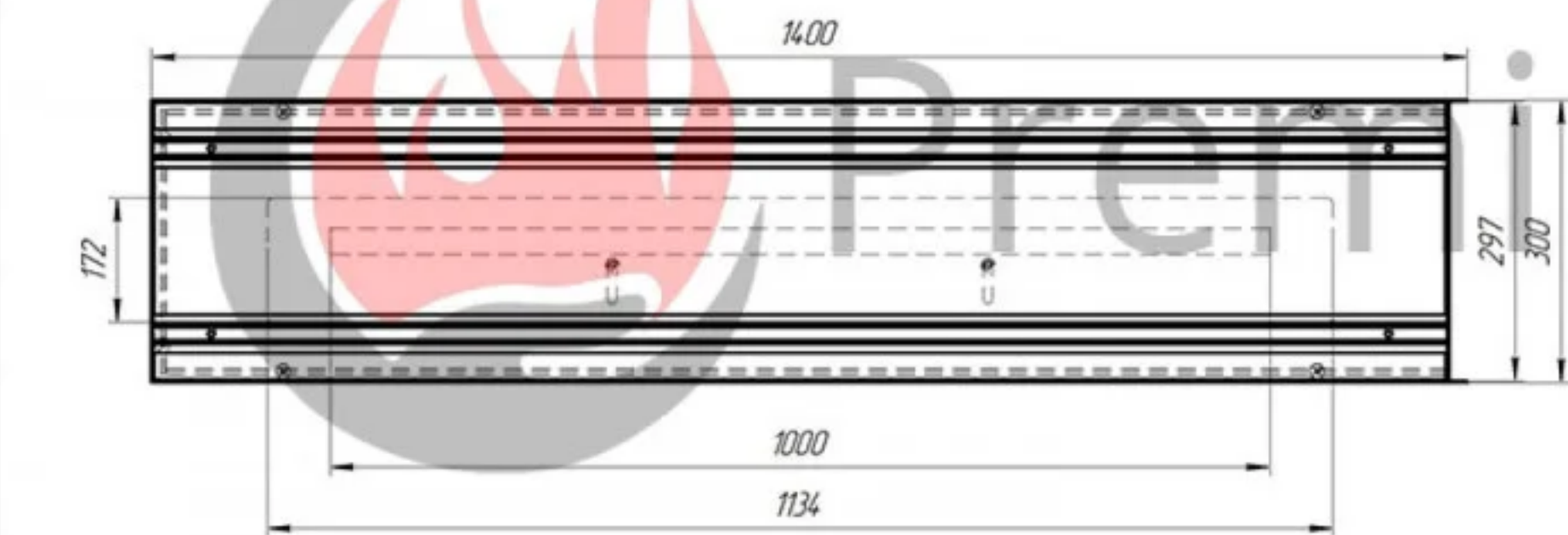
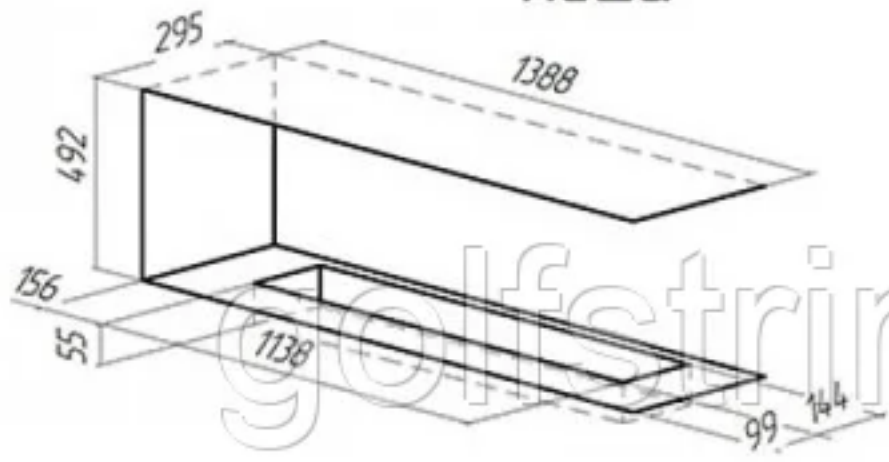


№	Комплектация	Кол
1	Корпус	1
2	ТБ 1000LUX	1
3	Стекло 283x150	1
4	Стекло 1365x150	2
5	Стеклодержатель	6
-	Ручка для ТБ	2
-	Пламягаситель	1
Цвет	RAL9005 (чёрный)	-



Ниша



1. Погрешность размеров готового камня ± 1 мм
2. Допуск на размеры ниши ± 2 мм

Изм.	Исполн.	№ докум.	Дата	Листы	Итого	Лист	Масса	Масштаб
Рисов.								
Проб.								
Технар.								
Инж.пр.								
Упр.								
Букамин Сборочный чертёж						Лист	Масса	Масштаб
						Листов	Листов	1

Копирован

Формат А2

1:50, 1:100, 1:200, 1:300, 1:400, 1:500, 1:600, 1:700, 1:800, 1:900, 1:1000, 1:1500, 1:2000, 1:3000, 1:4000, 1:5000, 1:6000, 1:7000, 1:8000, 1:9000, 1:10000