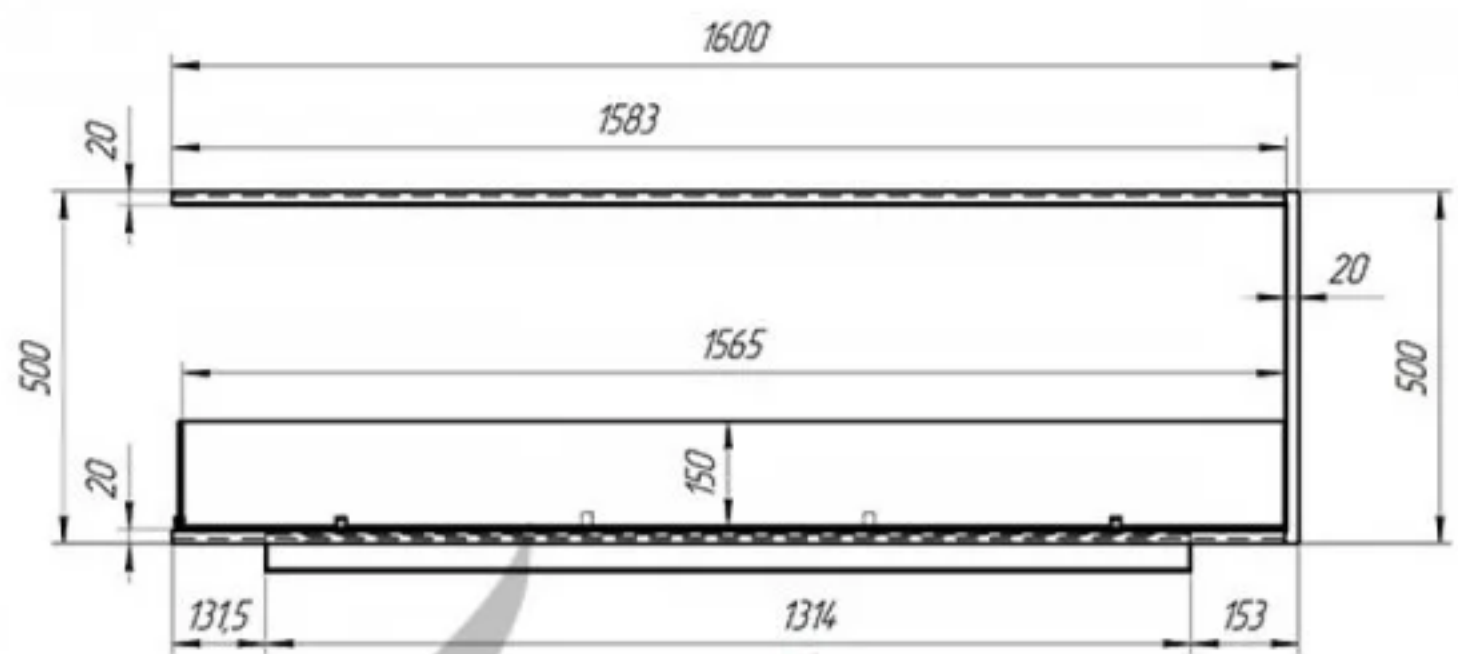
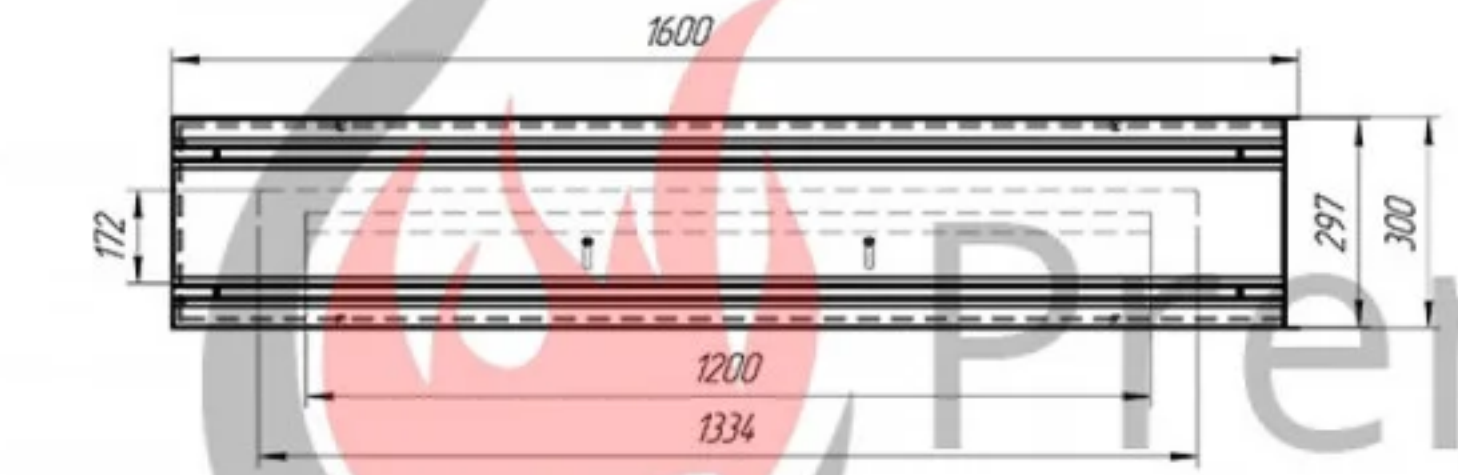


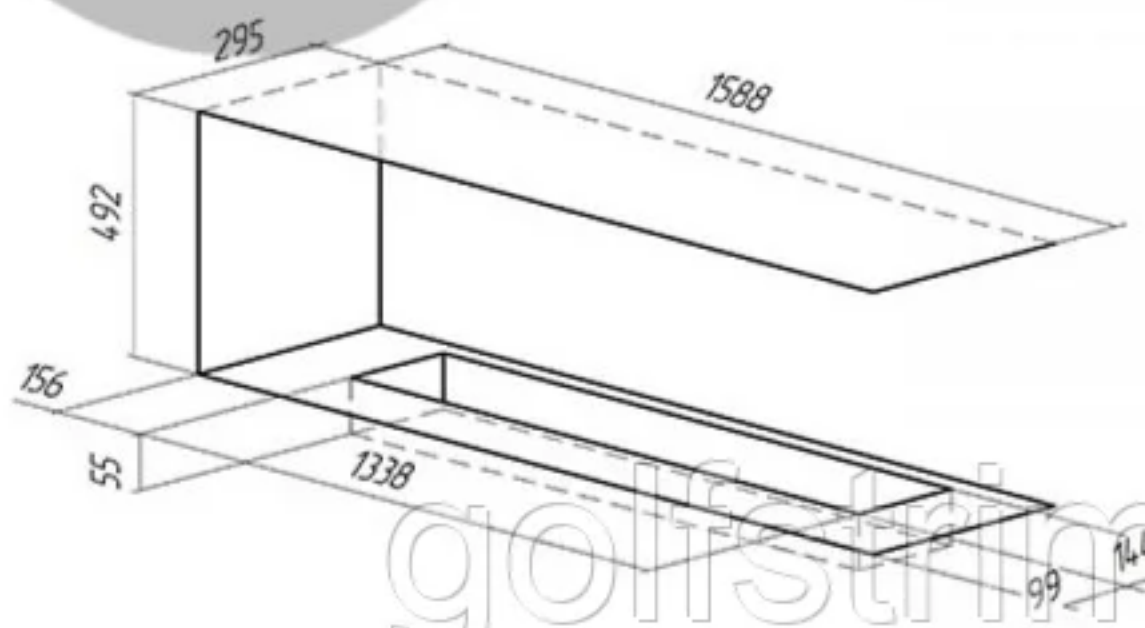
Вид сверху  
Стор. №  
Вид с тор. №  
Вид с фр. №  
Вид с зад. №  
Вид с лев. №  
Вид с прав. №



№	Комплектация	Кол
1	Корпус	1
2	ТБ 1200LUX	1
3	Стекло 283x150	1
4	Стекло 1565x150	2
5	Стеклодержатель	6
-	Ручка для ТБ	2
-	Пламягаситель	1
Цвет	RAL9005 (чёрный)	-



Ниша



- 1. Погрешность размеров готового камина ±1мм
- 2. Допуск на размеры ниши ±2мм

Изм.	Лист	№ докум.	Дата	Вып.	Испол.	Лист	Масса	Максимум
								18
<p>Буокамин Сборочный чертёж</p>						Лист	Листов	1

Копировать

Формат А2