

РОССИЙСКАЯ ФЕДЕРАЦИЯ
СЕРТИФИКАТ СООТВЕТСТВИЯ

(обязательная сертификация)

№ **C-RU.ПБ01.В.00021**
(номер сертификата соответствия)

ТР **0631023**
(учетный номер бланка)

ЗАЯВИТЕЛЬ

(наименование и местонахождение заявителя)

ООО «Монтажно-производственное предприятие ВостокЭлектроРадиоСервис»
630041, г. Новосибирск, ул. 2-я Станционная, 30.
Тел. (383) 350-73-07, 341-05-35, 350-74-45, факс 350-75-95.
ОГРН 1025402480817

ИЗГОТОВИТЕЛЬ

(наименование и местонахождение изготовителя продукции)

ООО «Монтажно-производственное предприятие ВостокЭлектроРадиоСервис»
630041, г. Новосибирск, ул. 2-я Станционная, 30.
Тел. (383) 350-73-07, 341-05-35, 350-74-45, факс 350-75-95.
ОГРН 1025402480817

ОРГАН ПО СЕРТИФИКАЦИИ

(наименование и местонахождение органа по сертификации, выдавшего сертификат соответствия)

ОС «ПОЖТЕСТ» ФГУ ВНИИПО МЧС России
мкр. ВНИИПО, д. 12, г. Балашиха, Московская область, 143903,
тел./факс (495) 529-85-61. ОГРН: 1025000508610
Аттестат рег. № ССПБ.RU.ПБ01 выдан 26.03.2009г. МЧС России

**ПОДТВЕРЖДАЕТ, ЧТО
ПРОДУКЦИЯ**

(информация об объекте сертификации, не подлежащая склонифицированию)

Приборы приемно-контрольные охранно-пожарные серии «ВЭРС-ПК»,
ТУ 4372-001-52297721-99 с изм.3

Серийный выпуск

**СООТВЕТСТВУЕТ ТРЕБОВАНИЯМ
ТЕХНИЧЕСКОГО РЕГЛАМЕНТА
(ТЕХНИЧЕСКИХ РЕГЛАМЕНТОВ)**

(наименование технического регламента (технических регламентов), на соответствие требованиям которого (которых) проводилась сертификация)

Технический регламент
о требованиях пожарной безопасности
(Федеральный закон от 22.07.2008 № 123-ФЗ)

ГОСТ Р 53325-2009

«Техника пожарная. Технические средства пожарной автоматики. Общие технические требования. Методы испытаний»
(пп. 7.2.1.1.-7.2.1.3, 7.2.1.4, 7.2.1.6, 7.2.3.1.-7.2.3.5, 7.2.4, 7.2.10.2)

**ПРОВЕДЕННЫЕ ИССЛЕДОВАНИЯ
(ИСПЫТАНИЯ) И ИЗМЕРЕНИЯ**

Акт о результатах анализа состояния производства и инспекционной проверки № 10234/8886/9322/9334/9512/8832/8569
от 14.05.2009; Акт инспекционной проверки № 7504-ИК2 от 15.01.2009

Отчет о сертификационных испытаниях № 9080, № 9081 от 16.06.2009
ИЛ НИЦ ПТ и СП ФГУ ВНИИПО МЧС России,
№ ССПБ. RU.ИИ.055 от 26.03.2009.

ОС «ПОЖТЕСТ» ФГУ ВНИИПО МЧС России, № ССПБ.RU.ПБ01 от 26.03.2009.

ПРЕДСТАВЛЕННЫЕ ДОКУМЕНТЫ

(документы, представленные заявителем в орган по сертификации в качестве доказательств соответствия продукции требованиям технического регламента (технических регламентов))

СРОК ДЕЙСТВИЯ СЕРТИФИКАТА СООТВЕТСТВИЯ с **25.06.2009** по **25.06.2014**

код ОК 005 (ОКП)
43 7241

код ЕКПС

код ТН ВЭД России



Руководитель
(заместитель руководителя)
органа по сертификации

подпись, инициалы, фамилия

В.В. Яшин

Эксперт (эксперты)

подпись, инициалы, фамилия

С.В. Мурашов

МОНТАЖНО-ПРОИЗВОДСТВЕННОЕ ПРЕДПРИЯТИЕ

ВостокЭлектроРадиоСервис

"ВЭРС ППК8(4,2)(П,М)"

П Р И Б О Р
ПРИЁМНО-КОНТРОЛЬНЫЙ
ОХРАННО-ПОЖАРНЫЙ

Руководство по эксплуатации,
паспорт
ВЭРС.425713.027 РЭ



УП001



ББ02



- ❖ Повышенная достоверность обнаружения пожара (перезапрос состояния пожарных извещателей)
- ❖ Контроль по одному двухпроводному шлейфу двух независимых зон контроля
- ❖ Возможность комбинированного включения активных и пассивных извещателей в один шлейф сигнализации (ШС)
- ❖ Постановка, снятие охранных ШС ключом Touch memory.
- ❖ Обеспечение питания токопотребляющих извещателей с током до 3 мА
- ❖ Объединение ШС в 2 группы, управляемые кнопкой или ключом ТМ.
- ❖ Гибкое конфигурирование функции ШС.
- ❖ Передача извещений на ПЦН:
 - ПЦН1 – НОРМА / ПОЖАР
 - ПЦН2 – НОРМА / ТРЕВОГА
 - ПЦН3 – НОРМА / НЕИСПРАВНОСТЬ
- ❖ Выходы:
 - Переключающие контакты трех реле ПЦН.
 - 12 В для питания извещателей
 - электронные ключи (12В):
 - СВЕТОВОЙ ОПОВЕЩАТЕЛЬ
 - ЗВУКОВОЙ ОПОВЕЩАТЕЛЬ
 - СВЕТОВОЕ ТАБЛО «ВЫХОД»
- ❖ Встроенный резервный источник питания.
- ❖ Работа с регистратором ВЭРС РС и блоком реле ВЭРС БРУ.
- ❖ Контроль исправности цепей всех выносных оповещателей.

2008 г.

630041, г. Новосибирск,
ул. 2-я Станционная, 30

т/ф (383-2) 3-507-445, т. 3-509-583, 3-507-307,
3-412-966

E-mail: info@verspk.ru; <http://verspk.ru>

Версия-01.1 от 04-03-2008

СО Д Е Р Ж А Н И Е

1. ОБЩИЕ СВЕДЕНИЯ.....	4
2. УКАЗАНИЕ МЕР БЕЗОПАСНОСТИ.....	5
3. ВЫПОЛНЯЕМЫЕ ФУНКЦИИ.....	5
4. ТЕХНИЧЕСКИЕ ДАННЫЕ.....	7
5. КОМПЛЕКТ ПОСТАВКИ.....	10
6. УСТРОЙСТВО И РАБОТА ПРИБОРА.....	10
7. КОНФИГУРИРОВАНИЕ ПРИБОРА.....	12
8. ПОРЯДОК УСТАНОВКИ.....	19
9. ПОДГОТОВКА И ПОРЯДОК РАБОТЫ ПРИБОРА.....	20
10. МАРКИРОВКА.....	24
11. ТАРА И УПАКОВКА.....	24
12. ПРАВИЛА ХРАНЕНИЯ И ТРАНСПОРТИРОВАНИЯ.....	24
ПАСПОРТ.....	26
Приложения:.....	28
Рис.1. Внешний вид передней панели прибора ВЭРС ПК8-02.....	28
Рис.2. Схема внешних соединений прибора ВЭРС ПК8-02.....	29
Схемы подключения извещателей к прибору.....	30
Рис.3. Схемы включения ШС типа ШННС и ШПНС с несколькими дымовыми извещателями (типа ИП212) и сработкой по двум извещателям (с перезапросом).....	30
Рис.4. Схемы включения ШС с несколькими тепловыми извещателями (типа ИП-105) и сработкой по двум извещателям (с перезапросом).....	30
Рис.5. Комбинированная схема включения ШС типа ШННС со сработкой по одному извещателю (с перезапросом).....	30
АДРЕСА СЕРВИСНЫХ ЦЕНТРОВ ПО ОБСЛУЖИВАНИЮ ПРИБОРОВ «ВЭРС-ПК».....	31
СЕРТИФИКАТЫ.....	32

Принятая терминология:

Шлейф с нормальной нагрузочной способностью (ШННС) – шлейф сигнализации, обеспечивающий суммарное токопотребление токопотребляющих дымовых пожарных извещателей (ДИП) не более 0,8 ма. В заводской конфигурации данный тип шлейфа присвоен всем пожарным ШС.

Шлейф с повышенной нагрузочной способностью (ШПНС) – шлейф сигнализации, обеспечивающий суммарное токопотребление токопотребляющих ДИП от 0,8 до 3 ма. Данный тип шлейфа может быть задан конфигурированием пожарного ШС по п.1-8 табл.3.

1. ОБЩИЕ СВЕДЕНИЯ

1.1. Назначение изделия.

1.1.1. Прибор приемно-контрольный охранно-пожарный "ВЭРС-ПКХУ-01" ТУ 4372-001-52297721-99, где: X - число шлейфов: «8», «4», «2»; Y – тип корпуса: «П» – пластмассовый, «М» - металлический; (в дальнейшем - прибор) предназначен для:

- контроля шлейфов сигнализации (ШС), с установленными в них охранными и пожарными извещателями;
- выдачи тревожных извещений ПОЖАР / ТРЕВОГА / НЕИСПРАВНОСТЬ на одноименные реле ПЦН;
- управления звуковым, световым оповещателями и табло посредством электронных ключей с открытым коллектором (О.К.).
- контроля исправности (КЗ, обрыв) шлейфов внешних оповещателей.
- передачи извещений на регистратор событий и блок реле.

1.1.2. Прибор совместим по протоколу обмена с блоком реле "ВЭРС-БРУ" ТУ 4372-001-52297721-99 и регистратором событий "ВЭРС-РС" ТУ 4372-005-52297721-04.

1.1.3. Прибор, в зависимости от исполнения, позволяет подключать до 8 ШС. Шлейфы могут быть разбиты на 2 группы, с произвольным числом ШС в группе. При этом группы ШС программируются по функции работы как охранные или как пожарные. В заводской конфигурации все ШС охранные.

1.1.4. В пожарный ШС прибора могут быть включены пожарные извещатели с общим током потребления до 3 ма:

- дымовые ИП 212;
- тепловые максимально-дифференциальные;
- тепловые максимальные;
- тепловые магнитоконтактные ИП105, ИП103-3 до 200 шт.;
- комбинированные типа ИП212/101;
- извещатели ручные ИРПР.

1.1.5. В охранный ШС прибора могут быть включены извещатели охранные:

- Извещатели магнитно-контактные типа СМК, ИО 102 или аналогичные до 200 шт;
- Выходные цепи инфракрасных извещателей объемного действия, а так же контакты ПЦН приемно-контрольных приборов и подобные им.

1.1.6. Прибор предназначен для установки внутри охраняемого объекта и рассчитан на круглосуточный режим работы

1.1.7. Конструкция прибора не предусматривает его использование в условиях агрессивных сред, токопроводящей пыли, а также во взрывоопасных помещениях

2. УКАЗАНИЕ МЕР БЕЗОПАСНОСТИ

2.1. При эксплуатации прибора следует соблюдать "Правила технической эксплуатации и правила техники безопасности для электроустановок до 1000 В".

2.2. Источником опасности является трехконтактный клеммник подвода сети к прибору. Средний контакт клеммника должен подключаться к контуру защитного заземления.

2.3. Монтаж, установку, техническое обслуживание производить при отключенном от прибора сетевом напряжении.

2.4. Металлический корпус прибора должен быть надежно заземлен. Воспрещается использовать в качестве заземления трубы отопительных систем. Сопротивление между заземляющим винтом и контуром заземления не должно превышать 0,4 Ом.

2.5. Запрещается использовать предохранители, не соответствующие номинальному значению.

3. ВЫПОЛНЯЕМЫЕ ФУНКЦИИ.

3.1. Прибор обеспечивает выполнение следующих функций:

- прием электрических сигналов от ШС со световой индикацией номера ШС, в котором произошло срабатывание охранного или пожарного извещателя, и включением звуковой и световой сигнализации;
- тестирование работоспособности прибора с помощью кнопки «ТЕСТ»;
 - постановку на охрану и снятие с охраны пожарных ШС кнопками, охранных ШС ключом Touch Memory (далее ТМ) или кнопками прибора;
- преимущественную регистрацию и передачу на ПЦН извещения о тревоге или пожаре по отношению к другим сигналам;
 - защиту управления пожарными ШС от несанкционированного доступа посторонних лиц переключателем «БЛОКИРОВКА»;
- передачу на ПЦН сигналов извещения о нарушениях ШС с помощью реле:
 - реле «Охрана» - о проникновении (охранные ШС);
 - реле «ПОЖАР» - о пожаре (пожарные ШС);
 - реле «НЕИСПРАВНОСТЬ» - о неисправностях прибора и ШС. К неисправностям относятся:
 - неисправность цепей внешних оповещателей (обрыв или короткое замыкание);
 - снятие с охраны пожарных ШС;
 - неисправность цепей взятых пожарных ШС (обрыв или короткое замыкание);

- вскрытие прибора;
 - разряд аккумулятора при отключенном напряжении ~220В.
 - возможность включения в один ШС активных и пассивных ПИ с нормально замкнутыми контактами;
 - выдачу на внешнюю нагрузку напряжения 12В с током до 0,5 А;
 - автоматический переход на питание от встроенного аккумулятора при пропадании напряжения сети 220 В, а при наличии напряжения сети – обеспечение его заряда. Переход осуществляется с включением соответствующей индикации и без выдачи ложных извещений во внешние цепи;
 - сохранение всей информации при полном обесточивании прибора и восстановление выдаваемых извещений при восстановлении питания.
- При контроле пожарного ШС обеспечивается:
- А) перезапрос состояния пожарных извещателей при поступлении сигнала «ПОЖАР»;
- Б) контроль по одному двухпроводному шлейфу двух ПИ (двух независимых зон контроля):
- при срабатывании 1-го датчика (1-й зоны) прибор выдает извещение «ВНИМАНИЕ»;
 - при срабатывании 2-го датчика (2-й зоны) в этом же шлейфе прибор осуществляет перезапрос состояния ШС и в случае подтверждения сигнала ПОЖАР выдает извещение «ПОЖАР» и происходит срабатывание соответствующего этой группе шлейфов реле ПЦН;
- В) контроль исправности ШС с автоматическим выявлением обрыва или короткого замыкания в них, а также световую и звуковую сигнализацию о возникшей неисправности.
- Шлейфы сигнализации прибора находятся под рабочим напряжением и автоматически обесточиваются на время 3 сек. если ШС на момент включения не соответствует состоянию дежурного режима. При этом токопотребляющие извещатели, включенные в цепь ШС, переходят из работавшего состояния в дежурный режим.

3.2. Прибор обеспечивает выдачу следующих видов извещений:

- На ПЦН «ПОЖАР»: «Норма», «Пожар»;
- На ПЦН «ОХРАНА»: «Норма», «Тревога»;
- На ПЦН «НЕИСПРАВНОСТЬ»: «Норма», «Неисправность»;
- На светодиод «Питание»: «Сеть включена», «Сеть отключена», «Разряд АКБ» (извещение о разряде резервного источника питания);
- На светодиод «ШС_охр»: «Снят», «Норма», «Тревога»;
- На светодиод «ШС_пож»: «Снят», «Норма», «Внимание», «Пожар», «Неисправность»;
- На светодиод «Неисправность»: «Норма», «Неисправность»;
- На внутренний звуковой сигнализатор: «Норма», «Внимание», «Пож/Тревога», «Неисправность».
- На внешний звуковой оповещатель «СИРЕНА»: «Норма», «Пожар» «Тревога»;

- На внешний световой оповещатель (СО): «Снят», «Норма», «Пожар/Тревога»;
- На внешний световой оповещатель (ТАБЛО): «Норма», «Пожар», «Сеть откл.»;
- На разъем UART XS1 (рис.2): протокольный кадр с сообщением в формате, требуемом регистратором событий «ВЭРС РС»; протокольный кадр с сообщением в формате, требуемом блоком реле «ВЭРС БРУ» или протокольный кадр обмена с системой верхнего уровня, включая возможность дистанционного конфигурирования (тип используемого протокола выбирается при конфигурировании с помощью цехового мастера ключа).
Извещение «ТРЕВОГА» выдается при срабатывании охранного извещателя в охранном ШС;
Извещение «ВНИМАНИЕ» выдается при срабатывании одного ПИ в пожарном ШС (рис.3, рис.4);
Извещение «ПОЖАР» выдается при срабатывании двух ПИ в одном пожарном ШС (рис.3, рис.4); одного ПИ в пожарном шлейфе (рис.5).
Извещение «НЕИСПРАВНОСТЬ» при коротком замыкании или обрыве пожарного ШС.

Прибор обеспечивает гашение светодиодов ШС при отключении сети ~220 В, если все ШС прибора находятся в дежурном состоянии или сняты с охраны. При этом, светодиоды ШС включаются при любом изменении состояния прибора на время 5 мин, а затем отключаются, если прибор остается в дежурном режиме.

4. ТЕХНИЧЕСКИЕ ДАННЫЕ

4.1. Требование	Значение
4.2. Количество ШС, подключаемых к прибору, шт.: - ВЭРС-ППКУ2 - ВЭРС-ППКУ4 - ВЭРС-ППКУ8	2 4 8
4.3. Питание прибора: - от сети переменного тока частотой (50±1) Гц, В - от аккумулятора, В	220 ^{+10%} _{25%} 12 ± 15 %
4.4. Максимальная мощность, потребляемая прибором от сети переменного тока, ВА, не более:	12
4.5. Максимальный ток, потребляемый прибором (без учета внешней нагрузки по цепи 12 В и выносных оповещателей) в дежурном режиме от внутреннего резервного аккумулятора при падении сети, А, не более:	0,15

4.6. Время работы прибора от АКБ при пропадании сетевого напряжения, час, не менее: - в дежурном режиме без внешней нагрузки по цепи 12В - в режиме тревоги при полной нагрузке по цепи 12В	27 5
4.7. Напряжение, выдаваемое прибором на внешнюю нагрузку, В	12 ± 2
4.8. Суммарный ток внешней нагрузки прибора по цепи 12 В (без АКБ), А, не более	0,5
4.9. Максимальный ток внешней нагрузки прибора по цепи 12В (при наличии АКБ или внешнего РИП) А, не более:	1,2
4.10. Прибор обеспечивает автоматическое переключение на питание от внутреннего резервного аккумулятора при пропадании напряжения сети и обратное переключение при восстановлении сети переменного тока без выдачи ложных извещений. При этом светодиод «ПИТАНИЕ»: - Светится непрерывно зеленым при наличии сети 220 В и наличии АКБ; - Мигает зеленым с частотой 2 Гц при отсутствии сети и АКБ в норме; - Мигает красным при отсутствии сети и разряженной АКБ.	
4.11. Напряжение на аккумуляторе, при котором отключаются основные нагрузки, В:	10 ..10,5
4.12. Напряжение на клеммах для подключения ШС, В: - в дежурном режиме - при разомкнутом состоянии ШС	17 ± 1,7 20 ± 3
4.13. Максимальный ток на клеммах ШС, мА: - для токопотребляющих извещателей - при замкнутом состоянии ШС	3 ± 0,2 20±3
4.14. Сопротивление утечки между проводами ШС, кОм, не менее - для охранного ШС - для пожарного ШС	20 50
4.15. Сопротивление выносного резистора, кОм	7,5 ± 5%
4.16. Максимальное сопротивление ШС без учета сопротивления выносного элемента, Ом, не более:	220
4.17. Время реакции на нарушение шлейфа, мс, не более:	300
4.18. Задержка восстановления ПИ при пересбросе напряжения питания пожарного ШС, сек (опционально): (по умолчанию задержка 20 сек)	20, 40, 80,120

<p>4.19. Задержки для охранного ШС, сек (опционально):</p> <ul style="list-style-type: none"> - задержка взятия на охрану для тактики «с задержкой взятия» и «с открытой дверью»; - задержка включения выносного звукового оповещателя (сирены) при нарушении ШС; <p>(по умолчанию все задержки 15 сек)</p>	<p>15, 30, 45, 60 0, 15, 30, 60</p>
<p>4.20. Длительность звучания внутреннего звукового сигнализатора и внешнего звукового оповещателя в режимах «Внимание», «Тревога/Пожар» и «Неисправность», мин</p> <p><i>Примечание: если прибор находится в режиме «Внимание», «Тревога/Пожар» или «Неисправность» и поступила информация о нарушении еще одного ШС, то отсчет длительности включения сигнализатора и оповещателя осуществляется с этого момента (снова).</i></p>	<p>5</p>
<p>4.21. Максимальное количество ключей ТМ, записываемых в прибор, шт:</p>	<p>250</p>
<p>4.22. Параметры реле ПЦН:</p> <ul style="list-style-type: none"> - Напряжение переменного тока, не более, В - Напряжение постоянного тока, не более, В - Ток, не более, А 	<p>120 24 3</p>
<p>4.23. Прибор устойчив к воздействию электромагнитных помех, распространяющихся по проводам и проводящим конструкциям (кондуктивным помехам) и соответствует нормам УК1-УК5 со степенью жесткости не ниже 2 по ГОСТ Р 50009 при качестве функционирования по ГОСТ 29073 и ГОСТ 29280.</p>	
<p>4.24. Прибор устойчив к воздействию электромагнитных помех, распространяющихся в пространстве (излучаемым помехам) и соответствует нормам УП1,УП2 со степенью жесткости не ниже 2 по ГОСТ Р 50009 при качестве функционирования по ГОСТ 29073 и ГОСТ 29280.</p>	
<p>4.25. Напряжение помех, создаваемое прибором в проводах и проводящих конструкциях, не превышает значение нормы ИК1 по ГОСТ Р 50009.</p>	
<p>4.26. Напряженность поля помех, создаваемых прибором, не превышает значение нормы ИП1 по ГОСТ Р 50009.</p>	
<p>4.27. Условия эксплуатации:</p> <ul style="list-style-type: none"> - диапазон рабочих температур (без АКБ), °С; - относительная влажность при температуре окружающего воздуха 25 °С, %. 	<p>-30...50 до 98</p>
<p>4.28. Габаритные размеры прибора, мм, не более:</p>	<p>300x150x</p>

	100
4.29. Масса прибора без аккумулятора, кг, не более:	
- Исполнение прибора «М»:	1,5
- Исполнение прибора «П»:	1,0

5. КОМПЛЕКТ ПОСТАВКИ

5.1. В комплект поставки прибора входят:

Наименование и условное обозначение	Кол.	Примечание
Прибор приемно-контрольный охранно-пожарный «ВЭРС-ПКУ(8,4,2)-02», где У – «М» или «П».	1	
Выносной блок реле "ВЭРС-БРУ" ТУ 4372-001-52297721-04	1	При заказе
Руководство по эксплуатации	1	
1) Мастер-ключ ТМ (помечен отверстием в держателе).	1	
2) Рабочий ключ ТМ	2	
Резистор –0,125-7,5 кОм ± 5 % (выносной)	2...8	В зависимости от исполнения прибора
Диод 1N4007	3	См. Рис.2
Выносной считыватель Touch Memory «ТМС-01»	1	
Аккумулятор 4,5 А*ч 12В	1	При заказе

6. УСТРОЙСТВО И РАБОТА ПРИБОРА

6.1. Корпус прибора выполнен из ударо-прочного полистирола (вариант исполнения «П») или металла (вариант «М») и состоит из основания и крышки, скрепленных между собой шарнирным соединением, что позволяет открывать крышку при проведении монтажных работ. В основании предусмотрен отсек для размещения узлов прибора и отсек для установки аккумулятора. В нижней части основания предусмотрены прорезы для монтажных кабелей, в верхней имеются отверстия для крепления прибора к стене.

6.2. Принцип работы прибора основан на контроле сопротивления в цепи ШС. Любое изменение величины сопротивления, вызванное механическим повреждением ШС или срабатыванием установленных в него извещателей, превышающее заданные пределы, приводит к переходу прибора из дежурного режима. При этом переключаются контакты реле ПЦН, начинает мигать соответствующий индикатор ШС и через заданное время включается сирена.

6.3. Прибор состоит из следующих функциональных узлов:

- блок измерения;
- блок индикации и управления.

6.3.1. Блок измерения обеспечивает преобразование сетевого напряжения 220 В в стабилизированное напряжение 13,8 В, резервированное аккумулятором (для питания схемы прибора) и 20 В (для питания шлейфов сигнализации), обеспечивает получение информации от ШС, а также выдачу сигналов на внешние цепи. При неправильной полярности подключения клемм АКБ сгорает аккумуляторный предохранитель «2А».

6.3.2. Блок индикации и управления осуществляет дальнейшее преобразование напряжения 13,8 В в стабилизированное напряжение 5 В, обеспечивает анализ, хранение и передачу информации, получаемой от блока измерения, преобразует ее в звуковую, световую информацию, а также выполняет контроль органов управления и блока измерения.

6.4. Назначение служебных органов управления и индикации (рис.1).

6.4.1. «ПИТАНИЕ» - светодиод.

- Светится непрерывно зеленым при наличии сети 220В.
- Мигает зеленым с частотой 2 Гц при отсутствии сети 220В и наличии заряженного аккумулятора.
- Мигает красным при отсутствии 220В и разряженного (<10,5В) аккумулятора.

6.4.2. «НЕИСПРАВНОСТЬ» - светодиод.

- При отсутствии неисправностей погашен;
- При наличии неисправности цепей внешних оповещателей (обрыв или короткое замыкание) мигает с частотой 2 Гц попеременно зеленым и красным цветом;
- При вскрытии прибора мигает с частотой 2 Гц попеременно зеленым и красным цветом;
- При разряде аккумулятора при отключенном напряжении ~220В мигает с частотой 2 Гц попеременно зеленым и красным цветом.

6.4.3. «ТЕСТ» - кнопка.

- При нажатии кнопки более 3 сек прибор переходит в режим «ТЕСТ»;
- Кратковременное нажатие на кнопку отключает тревожный звуковой сигнал а также используется в режиме «КОНФИГУРИРОВАНИЕ»

6.4.4. «БЛОКИРОВКА» - замок.

- При включенной блокировке, управление пожарными ШС с клавиатуры блокируется.

7. КОНФИГУРИРОВАНИЕ ПРИБОРА

7.1. Заводская конфигурация прибора приведена в табл.2

Таблица 2.

Параметр конфигурирования		Значение
1.	Тип шлейфа	Все шлейфы охранные
2.	Тактика задержки на выход и вход	Для всех шлейфов тактика задержки на выход и вход не разрешена
3.	Тактика постановки на охрану: с закрытой/открытой дверью	У всех шлейфов установлена тактика постановки на охрану «с задержкой взятия» (закрытая дверь).
4.	Тактика «тихая тревога»	Для всех шлейфов тактика «тихая тревога» не разрешена.
5.	Повторное включение тревоги	Повторное включение тревоги для всех шлейфов не разрешено
6.	Автовзятие	У всех шлейфов автовзятие не разрешено
7.	Дистанционный сброс	Для всех шлейфов дистанционный сброс не разрешен
8.	Пожарный ШС с повышенной нагрузочной способностью.	Все пожарные шлейфы установлены в нормальную нагрузочную способность.
9.	Назначение ШС для срабатывания на реле 1	Шлейфы на реле не назначены. По умолчанию статус любого ШС: «Пожар» включает ПЦН «Пожар», «Тревога» включает ПЦН «Тревога», «Неисправность» включает ПЦН «Неисправность».
10.	Назначение ШС для срабатывания на реле 2	
11.	Назначение ШС для срабатывания на реле 3	
12.	Изменение логики работы реле ПЦН на обратную	Логика работы реле в нормальном состоянии по умолчанию: Обмотка реле «Неисправность» под напряжением. Обмотка реле «Пожар» обесточена. Обмотка реле «Охрана» под напряжением.
13.	Объединение ШС в раздел 1	Шлейфы в разделы не объединены
14.	Объединение ШС в раздел 2	
15.	Задержка взятия на охрану	15 сек.
16.	Задержка тревоги при нарушении ШС	15 сек.
17.	Задержка восстановления извещателя при пересбросе напряжения питания шлейфов	20 сек.

7.2. Конфигурация прибора может быть изменена (без отключения питания) с помощью мастер ключа, поставляемого в комплекте с прибором или запрограммированного самостоятельно пользователем.

7.3. Если мастер-ключ не запрограммирован, то прибор сразу находится в режиме ПРОГРАММИРОВАНИЕ (при этом все светодиоды ШС погашены, индикатор «НЕИСПРАВНОСТЬ» мигает красным с частотой 2 Гц.) и ожидает записи мастер-ключа. Запись мастер-ключа может быть произведена с помощью команды программирования **Запись мастер-ключа TOUCH MEMORY («2»-«6»** для ВЭРС-ПК8 см. Табл.3).

7.4. Общий порядок изменения конфигурации прибора следующий:

- Снимите все ШС с охраны.
- Приложите мастер-ключ к считывателю. Прибор переходит в режим ПРОГРАММИРОВАНИЕ.
- Наберите с помощью кнопок управления ШС код нужного параметра программирования прибора (для ВЭРС-ПК8 двухзначный код, для ВЭРС-ПК4 трехзначный код, для ВЭРС-ПК2 пятизначный код, см. таблицу 3). Цифры означают последовательность нажатий кнопок с номерами ШС, соответствующих коду.
- С помощью кнопок управления ШС установите необходимое значение конфигурации выбранного параметра программирования прибора.
- Нажмите кнопку ТЕСТ для сохранения изменений. После сохранения прибор выходит из режима ПРОГРАММИРОВАНИЕ и переходит в режим нормальной работы. Если требуется выйти из режима ПРОГРАММИРОВАНИЕ без сохранения, то нужно приложить мастер-ключ к считывателю и нажать кнопку ТЕСТ.
- Если в режиме ПРОГРАММИРОВАНИЕ не нажимать на кнопки более 30 секунд, то прибор выйдет из режима ПРОГРАММИРОВАНИЕ без сохранения результатов.

7.5. Для удаления мастер-ключа и восстановления заводской конфигурации прибора, требуется установить джампер программирования. Через 3 секунды начнет звучать сигнал низкой частоты (примерно 1 секунда) и произойдут: удаление мастер-ключа, ключа блокировки, установка исходной конфигурации прибора, прибор перейдет в режим ПРОГРАММИРОВАНИЕ.

7.6. Таблица кодов функций конфигурирования прибора:

Таблица 3.

Код*	Параметр конфигурирования	Технические требования
1-1 1-1-1 1-1-1-1-1	Тип шлейфа: охранный/пожарный	<p>Вначале индикаторы ШС отображают текущие типы шлейфов:</p> <ul style="list-style-type: none"> • не светится – охранный ШС; • коротко вспыхивает зеленым - охранный ШС с управлением только ключом TOUCH MEMORY; • светится зеленым - пожарный ШС; <p>Нажимая на кнопки конкретных ШС, задайте им требуемый тип: охранный или пожарный. Измененный тип</p>

		контролируйте по свечению индикатора ШС.
1-2 1-1-2 1-1-1-1-2	Тактика задержки на выход и вход. (Для охранных ШС, для которых автовзятие не разрешено).	Вначале индикаторы ШС отображают текущее состояние разрешения тактики: <ul style="list-style-type: none"> • не светится – для ШС тактика задержки на выход и вход не разрешена; • светится зеленым – для ШС тактика задержки на выход и вход разрешена; Используется для охранных ШС, для которых автопневзятие не разрешено. Нажимая на кнопки конкретных ШС, задайте требуемые значения тактик. Измененные значения контролируйте по свечению индикатора ШС.
1-3 1-1-3 1-1-1-2-1	Тактика постановки на охрану: с задержкой взятия / открытой дверью. (Для охранных ШС, если тактика задержки на выход и вход разрешена).	Вначале индикаторы ШС отображают текущее состояние тактики: <ul style="list-style-type: none"> • не светится – тактика постановки на охрану с закрытой дверью; • светится зеленым – тактика постановки на охрану с открытой дверью; Используется для охранных ШС, если тактика задержки на выход и вход разрешена. Нажимая на кнопки конкретных ШС, задайте требуемые значения тактик. Измененные значения контролируйте по свечению индикатора ШС.
1-4 1-1-4 1-1-1-2-2	Тактика «тихая тревога». (Для охранных ШС)	Если тактику «тихая тревога» разрешена, то при нарушении ШС звуковые оповещатели и выносной световой оповещатель не изменяют своего состояния, но реле ПЦН «Тревога» срабатывает. Вначале индикаторы ШС отображают текущее состояние тактики: <ul style="list-style-type: none"> • не светится – для ШС тактика «тихая тревога» не разрешена; • светится зеленым – для ШС тактика «тихая тревога» разрешена; Используется для охранных ШС. Нажимая на кнопки конкретных ШС, задайте требуемые значения тактик. Измененные значения контролируйте по свечению индикатора ШС.
1-5 1-2-1 1-1-2-1-1	Повторное включение сирены.	Если повторное включение сирены разрешено, то если нарушенный ШС по истечении времени звучания сирены восстановился и вновь перешел в тревожное состо-

	<p>(Для охранных ШС).</p>	<p>яние сирена повторно включается. Вначале индикаторы ШС отображают текущее состояние тактики:</p> <ul style="list-style-type: none"> • не светится – для ШС тактика «тихая тревога» не разрешена; • светится зеленым – для ШС тактика «тихая тревога» разрешена; <p>Используется для охранных ШС. Нажимая на кнопки конкретных ШС, задайте требуемые значения тактик. Измененные значения контролируйте по свечению индикатора ШС.</p>
<p>1-6 1-2-2 1-1-2-1-2</p>	<p>Автовзятие. (Используется для охранных ШС, для которых тактика задержки на выход и вход не разрешена)</p>	<p>Нажимая на кнопки ШС, задайте требуемые значения тактик. Изменения контролируйте по свечению индикатора. Индикаторы ШС:</p> <ul style="list-style-type: none"> • Не светится – для ШС автовзятие не разрешено; • Светится зеленым – для ШС автовзятие разрешено. <p>Если автовзятие разрешено, и если нарушенный ШС по истечении времени звучания сирены восстановился, то этот ШС берется под охрану.</p>
<p>1-7 1-2-3 1-1-2-2-1</p>	<p>Дистанционный сброс (Используется для охранных ШС)</p>	<p>Нажимая на кнопки ШС, задайте требуемые значения тактик. Изменения контролируйте по свечению индикатора. Индикаторы ШС:</p> <ul style="list-style-type: none"> • Не светится – для ШС дистанционный сброс не разрешен; • Светится зеленым – для ШС дистанционный сброс разрешен. <p>Если дистанционный сброс по ШС разрешен и если данный ШС сначала нарушается (<0.2 кОм), а затем переходит в норму, то происходит перевзятие всех ШС, находящихся в состоянии отличном от «дежурного», при этом все снятые ШС состояния не меняют.</p>
<p>1-8 1-2-4 1-1-2-2-2</p>	<p>Пожарный ШС с увеличенной нагрузочной способностью (Используется для</p>	<p>Нажимая на кнопки ШС, задайте требуемые значения нагрузочной способности. Измененные значения контролируйте по свечению индикатора ШС. Вначале индикаторы ШС отображают текущее состояние нагрузочной способности:</p> <ul style="list-style-type: none"> • не светится – пожарный ШС с нормальной нагрузочной способностью; • светится зеленым – пожарный ШС с увеличенной нагрузочной способностью;

	пожарных ШС)	Если пожарный ШС с увеличенной нагрузочной способностью, то данный ШС позволяет подключать токопотребляющие извещатели с общим током потребления от 0,8 до 3 мА.
2-1 1-3-1 1-2-1-1-1	Добавление ключа Touch Memory для управления ШС	Нажмите кнопку ШС, в который добавляется ключ, номер ШС контролируйте по его индикатору. Нажмите кнопку ТЕСТ. При касании ключом TOUCH MEMORY считывателя, происходит добавление ключа в список управления данным ШС. После этого ШС можно управлять только ключом TOUCH MEMORY. Общее количество ключей управления 255. Если нет свободного места в списке (количество установленных ключей 255), или ключ уже управляет другим ШС, то ключ не добавляется и раздается длинный звуковой сигнал низкой частоты – ОШИБКА.
2-2 1-3-2 1-2-1-1-2	Очистка списка ключей для одного ШС	Нажмите кнопку ШС, для которого нужно очистить список ключей, номер ШС контролируйте по его индикатору. Нажмите кнопку ТЕСТ. Произойдет очистка списка ключей для выбранного ШС. После этого ШС можно управлять только кнопкой.
2-6 1-3-3 1-2-1-2-1	Запись мастер-ключа TOUCH MEMORY	Нажмите кнопку ТЕСТ. При касании ключом TOUCH MEMORY считывателя, этот ключ записывается в прибор как мастер ключ, который необходим для изменения конфигурации прибора пользователем.
2-8 1-4-1 1-2-2-1-1	Очистка всего списка ключей прибора	Светятся зеленым все индикаторы ШС. Нажмите кнопку ТЕСТ. Произойдет очистка списка ключей для всех ШС прибора. После этого всеми ШС можно управлять только кнопками.
3-1 1-4-2 1-2-2-1-2	Назначение ШС для срабатывания на реле 1	Вначале индикаторы ШС отображают текущее значение назначенных ШС. Нажимая на кнопки конкретных ШС, задайте новое значение. Если индикатор ШС светится зеленым – значит, этот ШС прописан к выбранному реле.
3-2 1-4-3 1-2-2-2-1	Назначение ШС для срабатывания на реле 2	Тип работы реле определяется по функции шлейфа (охранный/пожарный) с младшим номером. Один и тот же шлейф можно прописывать к разным реле. Шлейфы, отличные по функции от ШС с младшим номером, не сохраняются.
3-3 1-4-4 1-2-2-2-2	Назначение ШС для срабатывания на реле 3	
4-1 2-1-1	Объединение ШС в	Вначале индикаторы шлейфов отобразят номера ШС включенных в выбранный раздел. Нажимая на кнопки

<p>2-1-1-1-1 4-2 2-1-2 2-1-1-1-2</p>	<p>раздел 1 Объединение ШС в раздел 2</p>	<p>конкретных ШС, задайте новое значение. Если индикатор ШС светится зеленым – значит, этот ШС включен в данный раздел. Тип раздела определяется по типу ШС (охранный/пожарный) с младшим номером. Шлейфы, отличные по типу от ШС с младшим номером, не сохраняются. Если в охранном разделе есть хоть один ШС управляемый ключами TOUCH MEMORY, то весь раздел управляется только ключами. ШС может быть назначен только в один раздел. При назначении ШС в другой раздел, он автоматически удаляется из прежнего раздела.</p>
<p>5-1 2-1-3 2-1-1-2-1</p>	<p>Задержка взятия на охрану, для тактик: «с задержкой взятия», «с открытой дверью».</p>	<p>Вначале индикаторы ШС1 и ШС2 отображают текущее значение кода задержки. Время задержки соответствует коду и равно:</p> <ul style="list-style-type: none"> • ШС1 – 0, ШС2 – 0 – задержка 15 сек.; • ШС1 – 1, ШС2 – 0 – задержка 30 сек.; • ШС1 – 0, ШС2 – 1 – задержка 45 сек.; • ШС1 – 1, ШС2 – 1 – задержка 60 сек. <p>где: 0 – ШС не светится, 1 – ШС светится зеленым. Задержка используется для охранных ШС, с установленной тактикой задержки на выход и вход.</p>
<p>5-2 2-1-4 2-1-1-2-2</p>	<p>Задержка тревоги при нарушении ШС</p>	<p>Вначале индикаторы ШС1 и ШС2 отображают текущее значение кода задержки. Время задержки соответствует коду и равно:</p> <ul style="list-style-type: none"> • ШС1 – 0, ШС2 – 0 – задержка 0 сек.; • ШС1 – 1, ШС2 – 0 – задержка 15 сек.; • ШС1 – 0, ШС2 – 1 – задержка 30 сек.; • ШС1 – 1, ШС2 – 1 – задержка 60 сек. <p>где: 0 – ШС не светится, 1 – ШС светится зеленым. Задержка используется для охранных ШС, с установленной тактикой задержки на выход и вход.</p>
<p>5-3 2-2-1 2-1-2-1-1</p>	<p>Задержка восстановления извещателя при переборе напряжения питания шлейфов</p>	<p>Вначале индикаторы ШС1 и ШС2 отображают текущее значение кода задержки. Время задержки соответствует коду и равно:</p> <ul style="list-style-type: none"> • ШС1 – 0, ШС2 – 0 – задержка 20 сек.; • ШС1 – 1, ШС2 – 0 – задержка 40 сек.; • ШС1 – 0, ШС2 – 1 – задержка 80 сек.; • ШС1 – 1, ШС2 – 1 – задержка 120 сек. <p>где: 0 – ШС не светится, 1 – ШС светится зеленым. Задержка восстановления ПИ используется для конфигурирования пожарных ШС.</p>
<p>6-1 2-2-2 2-1-2-1-2</p>	<p>Установка исходной конфигурации прибора</p>	<p>Все индикаторы ШС мигают с частотой 2 Гц красным. Нажмите кнопку ТЕСТ. Произойдет установка исходной конфигурации прибора.</p>

* двухзначный код – ВЭРС-ППКУ8; трехзначный код – ВЭРС-ППКУ4; пятизначный код – ВЭРС-ППКУ2.

7.7. Назначение ШС для управления реле ПЦН1...ПЦН3.

Для управление технологическим оборудованием или разделение объекта на зоны контроля, можно запрограммировать любое количество ШС на любое реле ПЦН выполнив действия, указанные в п.3-1, 3-2, 3-3 табл.3. При этом логика работы реле изменится на тип запрограммированных ШС. Для возврата логики реле к заводским установкам, следует распрограммировать ШС с этого реле. При программировании ШС на реле ПЦН3, выдача извещения «Неисправность» прекратится.

7.8. Тактика постановки «С задержкой на выход».

Назначьте ШС для работы по данной тактике, выполнив действия указанные в п.1-2 таблицы 3. По истечении заданной задержки прибор поставит на охрану этот ШС. Время задержки можно изменить в соответствии с требования п.5-1 таблицы 3.

7.9. Тактика постановки «Открытая дверь».

Эта тактика используется для ускорения постановки ШС на охрану. Назначьте ШС для работы по данной тактике, выполнив действия, указанные в п.1-3 и п.5-1 табл.3. При постановке ШС с данной тактикой, прибор не дожидаясь завершения задержки, поставит ШС на охрану при первом переходе его из состояния тревоги в дежурный режим (закрылась дверь).

7.10. Тактика «Тихая тревога».

Охранный ШС с тактикой «Тихая тревога» при тревожной сработке не включает внешний и внутренний звуковые оповещатели, внешний световой оповещатель не мигает.

7.11. Тактика «Повторное включение сирены».

По истечении времени звучания сирены проверяется состояние охранного ШС, если ШС восстановился и вновь перешел в тревожное состояние, прибор снова включит сирену на время 5 мин. Кол-во повторов не ограничено.

7.12. Тактика «Автозятие»

По истечении 5 мин. звучания сирены проверяется состояние охранного ШС. Если ШС восстановился в состояние «Норма», то ставится в дежурный режим, со снятием тревожных извещений со светового оповещателя и реле ПЦН «ОХРАНА».

7.13. Тактика «Дистанционный сброс».

Позволяет проводить дистанционный сброс тревожных извещений посредством назначенного (сигнального) ШС. Для этого необходимо выполнить требования п.1-7 табл.3. Кратковременное замыкание сигнального ШС приведет

к сбросу и постановке на охрану всех взятых ШС, находящихся не в состоянии «Норма». При замыкании сигнального ШС, индикатор сигнального ШС коротко вспыхивает. Дистанционный сброс не изменяет состояния снятых с охраны ШС.

8. ПОРЯДОК УСТАНОВКИ

8.1. Прибор устанавливается на стенах или других конструкциях охраняемого помещения в местах, где отсутствует доступ посторонних лиц к прибору.

8.2. Монтаж прибора производится в соответствии с действующей нормативно технической документацией на монтаж, испытания и сдачу в эксплуатацию установок охранной и пожарной сигнализации.

8.3. Установка прибора:

- открутите винты крепления крышки прибора, откройте её;
- произведите разметку крепления корпуса прибора;
- закрепите прибор шурупами на стене помещения.

8.3.1. Произведите электромонтаж прибора по схеме внешних соединений (рис.2):

8.3.2. Монтаж шлейфов сигнализации (клеммная колодка) производится следующим образом:

шлейфы сигнализации с установленными в них выносными резисторами и извещателями подключаются к соответствующим клеммам ШС 1...8 и «⊥».

ВНИМАНИЕ! В условиях повышенных помех согласно СНиП 2.04.09 все ШС прокладываются экранированными проводами; причем, экран подключается только к винту заземления прибора.

8.3.3. Монтаж внешних устройств производится следующим образом:

линии ПЦН подключаются к клеммам «ПОЖАР» и «ОХРАНА» и «НЕИСПРАВНОСТЬ». В заводской конфигурации в дежурном режиме реле «ПОЖАР», - обесточено, реле «НЕИСПРАВНОСТЬ», «ОХРАНА» - под напряжением.

- выносной звуковой оповещатель (сирена) подключается к клеммам «+12» и «-Си» выносной диод подключается на клеммах сирены;
- выносной световой оповещатель (лампа) подключается к клеммам «-Со» и «+12» выносной диод подключается на клеммах лампы;
- выносной световой оповещатель (табло) подключается к клеммам «-Tab» и «+12» выносной диод подключается на клеммах табло;
- провода питания токопотребляющих извещателей подключаются к клеммам «+12» и «⊥»;

Цепи питания оповещателей и токопотребляющих извещателей защищены от короткого замыкания электроникой платы.

ВНИМАНИЕ!

- Неиспользуемые выходы «-Си», «-Со», «-Таб» должны быть зашунтированы диодами типа 1N4007 (см. схему внешних соединений [рис.2](#)), для исключения тревожных извещений о неисправности соединительных линий внешних извещателей.

- Неиспользуемые ШС должны быть зашунтированы прилагаемыми резисторами 7,5 кОм, во избежании извещения об обрыве шлейфа.

8.3.4. Подключите заземляющий провод: в случае установки прибора в металлическом корпусе к винту заземления прибора.

8.3.5. Подключите считыватель ключей к клеммам «+ТМ», «-ТМ» плюсовой контакт светодиода считывателя подключите к клемме «LEDTM».

8.3.6. Допускается подключение считывателя карт Proximity с поддержкой протокола ключей ТМ фирмы DS, при этом работа и программирование ключей осуществляется аналогично ключам ТМ.

8.3.7. При использовании прибора в бесперебойном режиме установите и подключите аккумулятор, соблюдая полярность: красная клемма - «плюс». При этом, при отсутствии сети 220В, должен мигать зеленым индикатор «ПИТАНИЕ».

8.3.8. Подключите (при необходимости) внешний РИП (12...14 В) к клеммам «РИП» и «⊥».

8.3.9. Подключите сетевые провода к контактам «220» сетевой колодки.

8.3.10. Закройте крышку прибора.

9. ПОДГОТОВКА И ПОРЯДОК РАБОТЫ ПРИБОРА

9.1. Проверьте правильность монтажа и подайте на прибор напряжение сети. При этом должен светиться зеленым индикатор «ПИТАНИЕ».

9.2. Для взятия под охрану одного из ШС необходимо кратковременно нажать соответствующую кнопку. Для снятия с охраны ШС необходимо повторно нажать соответствующую кнопку.

9.3. Для включения блокировки пожарных ШС поверните ключ «БЛОКИРОВКА» в состояние «вкл». Для отключения блокировки поверните ключ «БЛОКИРОВКА» в состояние «выкл».

9.4. Если сопротивление ШС, при постановке на охрану, не соответствует дежурному режиму, то прибор по этому ШС переходит в режим фактического состояния ШС.

9.5. Прибор обеспечивает отображение световой и звуковой индикации, а также выдачу информации на ПЦН в зависимости от сопротивления ШС следующим образом:

А) Для охранных ШС:

Элементы индикации Режим работы; Ршс,ком	Реле ПЦН «Охрана»	Светодиод ШС	Выносной световой оповещатель «СО»	Светодиод порта ТМ	Внутренний зв. сигнализатор	Выносной зв. оповещатель «Сирена»
«Снят с охраны»	Откл.	Не светится	Обесточено	Обесточено	Молчит	Откл.
Постановка на охрану ШС с функцией «Задержка на выход»	Откл.	Мигает зеленым если ШС в норме; мигает красным и зеленым по очереди, если ШС не в норме	Обесточено	Мигает однократно в момент касания ключом ТМ	Кратковременный звуковой сигнал	Откл.
«Дежурный» 2,8-8,2	Вкл.	Светится зеленым	Под напряжением	Светится	Молчит	Откл.
«Тревога» <1,8 >10,7	Откл.	Мигает красным	Мигает	Мигает	Многотональный звуковой сигнал	Вкл.

Б) Для пожарных ШС:

Элементы индикации Режим работы; Ршс,ком	Реле ПЦН «Пожар»	Реле ПЦН «Неисправность»	Светодиод ШС	Выносной световой оповещатель		Внутренний зв. сигнализатор	Выносной зв. оповещатель «Сирена»
				«СО»	«ТАБЛО»		
«Снят с охраны»	Откл.	Откл.	Не светится	Обесточено	Обесточено	Молчит	Откл.
«Дежурный» 2,8-8,2	Откл.	Вкл.	Светится зеленым	Под напряжением *	Обесточено	Молчит	Откл.
«Внимание» 1,2-1,8 10,7-12,9	Откл.	Вкл.	Мигает зеленым	Мигает	Обесточено	Двухтональный зв. сигнал низкой частоты	Откл.
«Пожар» 0,3-1,1 16-18	Под напряжением	Вкл.	Мигает красным	Мигает	Мигает	Многотональный звуковой сигнал	Прерывистый (2 Гц) Зв. сигнал
«Неисправность» <0,22 >35	Откл.	Откл.	Мигает красный/зеленый по очереди	Мигает	Обесточено	Двухтональный зв. сигнал высокой частоты	Откл.
Отключение напряжения 220В	Нет зависимости	Вкл.	Нет зависимости	Нет зависимости	Под напряжением	Нет зависимости	Нет зависимости
Разряд аккумулятора	Откл.	Откл.	Не светится	Обесточено	Обесточено	Молчит	Откл.

* Примечание: Отображение выносного светового оповещателя «СО» указано при условии включения всех ШС прибора в дежурный режим. Если хотя бы один ШС не включен, то – не светится, но при тревожных событиях по любому из включенных ШС – мигает.

Параметры отображения световой и звуковой индикации:

- длительность звучания внутреннего звукового сигнализатора и выносного звукового оповещателя в режимах «Внимание» и «Тревога/Пожар» 5 мин.;
- если прибор находится в режиме «Внимание» или «Тревога/Пожар» и поступила информация о нарушении еще одного ШС, то отсчет длительности включения сигнализатора и оповещателя осуществляется с этого момента (снова).

9.6. При контроле пожарных шлейфов прибор в зависимости от режима, в котором находится каждый канал и от последующего изменения состояния контролируемого ШС, по данному каналу обеспечивает переход в один из следующих режимов:

Изменение состояния ШС Начальный режим работы канала	Дежурный режим	Внимание	Пожар	Неисправность
	Новый режим работы канала			
Дежурный режим	<i>Дежурный режим</i>	<i>Внимание</i>	<i>Пожар</i>	<i>Неисправность</i>
Внимание	<i>Внимание</i>	<i>Внимание</i>	<i>Пожар</i>	<i>Неисправность</i>
Пожар	<i>Пожар</i>	<i>Пожар</i>	<i>Пожар</i>	<i>Пожар</i>
Неисправность	<i>Неисправность</i>	<i>Неисправность</i>	<i>Неисправность</i>	<i>Неисправность</i>

9.7. При контроле охранных шлейфов прибор в зависимости от режима, в котором находится каждый канал и от последующего изменения состояния контролируемого ШС, по данному каналу обеспечивает переход в один из следующих режимов:

Изменение состояния ШС Начальный режим работы канала	Дежурный режим	Тревога
	Новый режим работы канала	
Дежурный режим	<i>Дежурный режим</i>	<i>Тревога</i>
Тревога	<i>Тревога</i>	<i>Тревога</i>

9.8. Проверка работоспособности прибора осуществляется кнопкой «ТЕСТ».

Проверку производить, когда все подключенные каналы находятся в дежурном режиме. В противном случае режим «ТЕСТ» не запускается.

Проверка осуществляется с сохранением контроля ШС и информации о предшествующем состоянии прибора по всем ШС.

При этом:

А) при нажатом (более 3 сек.) положении кнопки «ТЕСТ» обеспечивается:

- обесточивание на время 300 мс всех ШС (при этом пожарные ШС приводятся в неисправное состояние, а охранные в тревогу);
- мигание светодиодов включенных каналов в соответствии с установленной конфигурацией: для пожарных ШС – короткие вспышки; для охранных – мигание;
- включение на 5 сек выносных световых и звуковых оповещателей;

Б) после отпускания кнопки «ТЕСТ» прибор в течение 5 секунд обеспечивает:

- мигание поочередно светодиодов всех ШС (с частотой 2 Гц);
- внутренний звуковой сигнализатор выдает двухтональный звуковой сигнал низкой частоты

В) по истечении 5 секунд прибор возвращается в исходное состояние. Если в этот интервал времени произошло изменение состояния ШС или была нажата кнопка, то режим ТЕСТ прерывается и прибор отображает текущее состояние ШС.

В случае невыполнения прибором этих функций он нуждается в ремонте.

9.9. При разряде резервного аккумулятора (в случае отсутствия сетевого напряжения) ниже 10 В прибор отключает энергопотребление от блока питания: гаснут все светодиоды ШС, реле ПЦН обесточиваются, выход +12В отключается. В этом режиме светодиод «ПИТАНИЕ» коротко вспыхивает красным.

9.10. Контроль вскрытия прибора обеспечивается переключателем «Тампер», который размыкается при открытии крышки прибора. При этом светодиод «НЕИСПРАВНОСТЬ» (рис.1) попеременно мигает красным и зеленым цветом с частотой 2 Гц, реле ПЦН «ОХРАНА» - в режиме тревога, реле ПЦН «НЕИСПРАВНОСТЬ» - обесточено.

9.11. Контроль неисправностей индицируется попеременным миганием светодиода «НЕИСПРАВНОСТЬ» красным и зеленым цветом с частотой 2 Гц в следующих случаях:

- неисправность цепей внешних оповещателей (обрыв или короткое замыкание);
- вскрытие прибора;

разряд аккумулятора при отключенном напряжении ~220В.

9.12. Извещение о неисправности обеспечивается отключением реле ПЦН «НЕИСПРАВНОСТЬ» в следующих случаях:

- снятие с охраны пожарных ШС;
- неисправность взятых пожарных ШС (обрыв или короткое замыкание);
- неисправность цепей внешних оповещателей (обрыв или короткое замыкание);
- вскрытие прибора;

- разряд аккумулятора при отключенном напряжении ~220В.

10. МАРКИРОВКА

10.1. Каждый прибор имеет следующую маркировку:

-товарный знак предприятия-изготовителя;



-условное обозначение прибора (ВЭРС ППКУ8(4,2)(П,М));

-обозначение технических условий (ТУ 4372-001-52297721-99);

-заводской номер;

-отметка ОТК (внутри корпуса прибора);

-дата изготовления;

-знаки соответствия продукции:



УП001 ББ02

- на металлическом корпусе прибора нанесено условное обозначение заземления.

10.2. Маркировка клемм прибора произведена в соответствии со схемой внешних соединений.

11. ТАРА И УПАКОВКА

11.1. Прибор поставляется в изготовленной из картона таре, предназначенной для предохранения от повреждений при транспортировании.

11.2. Для предохранения от воздействия повышенной влажности при транспортировании и хранении прибор поставляется упакованным в полиэтиленовый пакет.

11.3. В потребительскую тару укладывается комплект согласно п.5.1.

11.4. В транспортную тару вместе с приборами укладывают упаковочный лист.

12. ПРАВИЛА ХРАНЕНИЯ И ТРАНСПОРТИРОВАНИЯ

12.1. Условия хранения прибора должны соответствовать условиям 1 по ГОСТ 15150-69.

12.2. В помещениях для хранения приборов не должно быть пыли, паров кислот, щелочей, агрессивных газов и других вредных примесей, вызывающих коррозию.

12.3. Расстояние между отопительными устройствами и приборами должно быть не менее 0,5 м.

12.4. При складировании приборов в штабели разрешается укладывать не более пяти ящиков с приборами.

12.5. Транспортирование упакованных приборов может производиться любым видом транспорта в крытых транспортных средствах.

12.6. Условия транспортирования должны соответствовать условиям хранения 5 по ГОСТ 15150-69.

12.7. После транспортирования приборы перед включением должны быть выдержаны в нормальных условиях не менее 24 ч.

ПАСПОРТ

1. СВИДЕТЕЛЬСТВО О ПРИЕМКЕ

Прибор приемно-контрольный охранно-пожарный «ВЭРС-ПК___-02», заводской номер _____ соответствует конструкторской документации согласно ВЭРС.425713.027 и ТУ 4372-001-52297721-99 и признан годным для эксплуатации.

Дата выпуска _____

ОТК _____

Упаковщик _____

Заполняется при розничной продаже:

Дата продажи _____

Продавец _____

2. ГАРАНТИИ ИЗГОТОВИТЕЛЯ

2.1. Изготовитель гарантирует соответствие прибора требованиям технических условий при соблюдении условий транспортирования, хранения, монтажа и эксплуатации.

2.2. Гарантийный срок с момента ввода прибора в эксплуатацию – 5 лет, но не более 5,5 лет со дня отгрузки

2.3. Срок службы прибора – 10 лет.

3. СВЕДЕНИЯ О РЕКЛАМАЦИЯХ

3.1. Потребитель имеет право предъявить рекламацию при обнаружении несоответствия прибора требованиям технических условий при соблюдении всех положений эксплуатационной документации.

3.2. Рекламации на прибор направлять по адресу: 630041, г. Новосибирск, ул. 2-я Станционная, 30 «Монтажно-производственное предприятие ВостокЭлектроРадиоСервис».

3.3. Прибор, направляемый в ремонт по рекламации должен иметь упаковку, вид, сохранность пломб, контровок и комплектацию, соответствующую сопроводительной документации на прибор.

При невыполнении этих условий изготовитель прерывает свои гарантийные обязательства и ремонт осуществляется за счет потребителя.

В рекламационный лист необходимо включить следующую информацию о приборе:

- Тип прибора и количество ШС.
- Дата выпуска и номер прибора.
- Где и когда приобретен, дата ввода в эксплуатацию.
- Замечания и предложения по прибору.

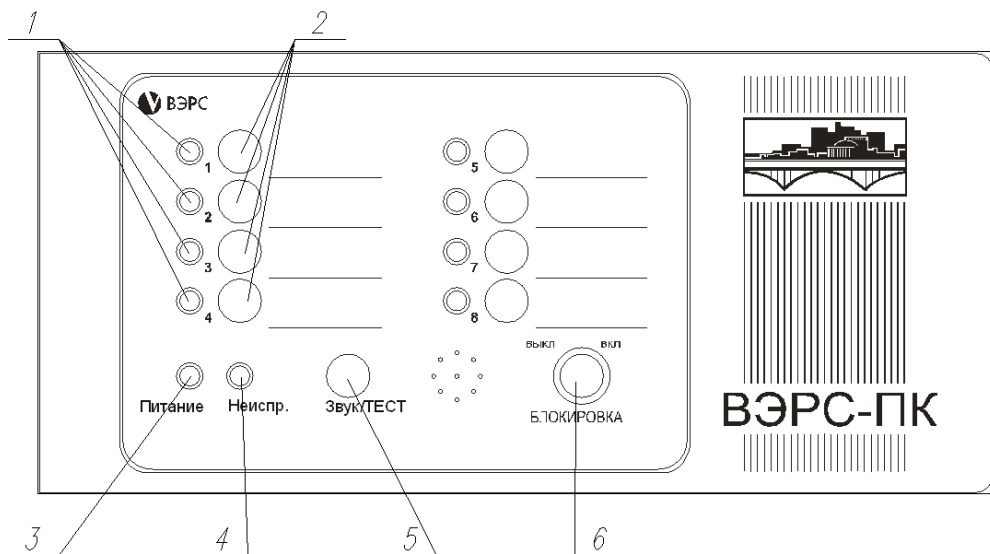
ВНИМАНИЕ!

Перед пуском в эксплуатацию прибора и после каждого ремонта необходимо проверить целостность предохранителей.

Запрещается использование других типов предохранителей, кроме заложенных в КД.

При подключении аккумулятора соблюдайте полярность! Красный вывод – «плюс». Неправильное подключение аккумулятора может привести к выходу прибора из строя.

ПРИЛОЖЕНИЯ:



1. Индикаторы ШС1...ШС8;
2. Кнопка вкл/откл ШС1...ШС8;
3. Индикатор «ПИТАНИЕ»;
4. Индикатор «НЕИСПРАВНОСТЬ»;
5. Кнопка «ТЕСТ/ЗВУК»;
6. Замок «БЛОКИРОВКА».

Рис.1. Внешний вид передней панели прибора ВЭРС ПК8-02.

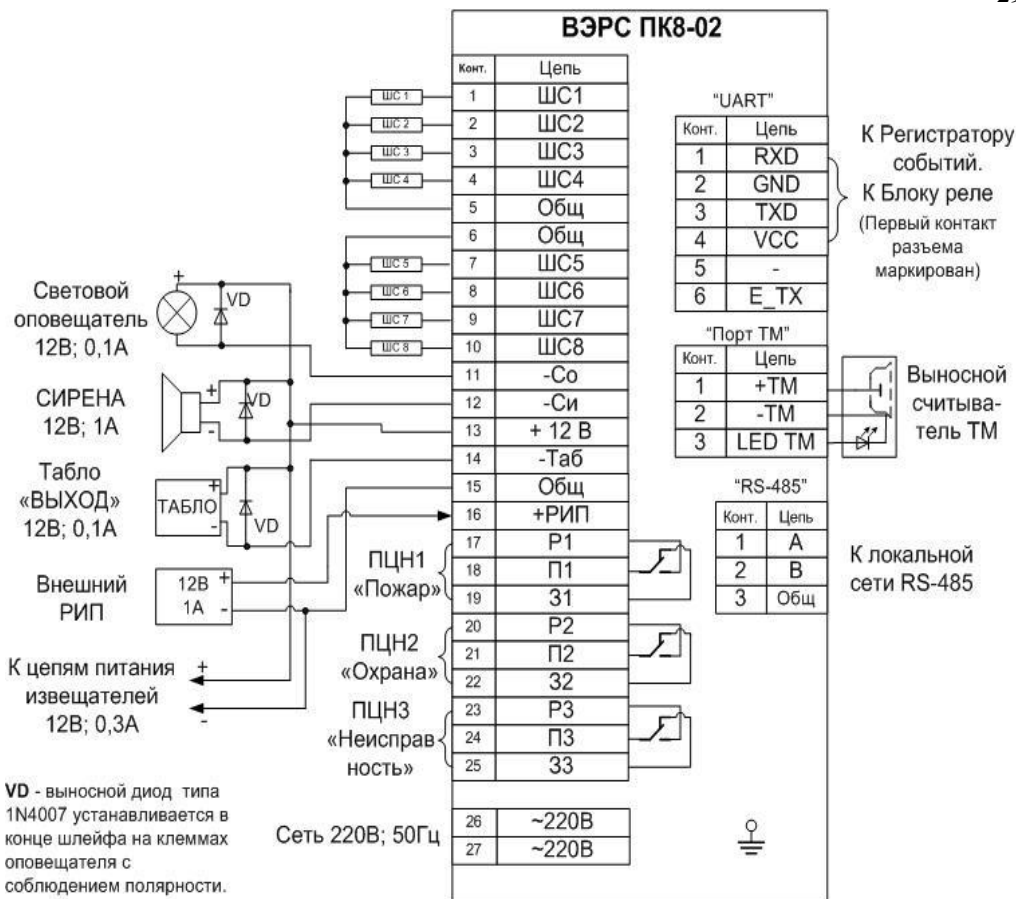


Рис.2. Схема внешних соединений прибора ВЭРС ПК8-02.

Схемы подключения извещателей к прибору

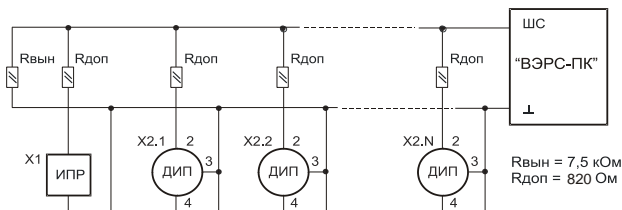


Рис.3. Схемы включения ШС типа ШННС и ШПНС с несколькими дымовыми извещателями (типа ИП212) и сработкой по двум извещателям (с перезапросом)

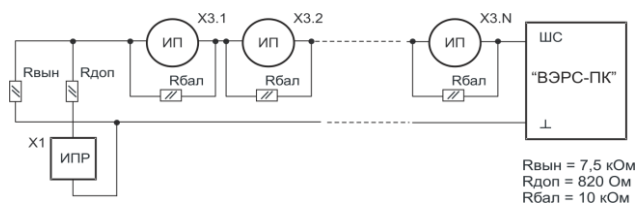


Рис.4. Схемы включения ШС с несколькими тепловыми извещателями (типа ИП-105) и сработкой по двум извещателям (с перезапросом).

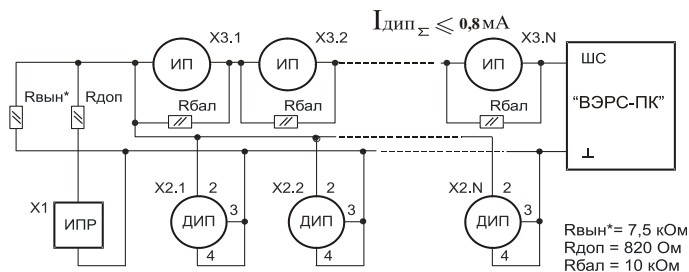


Рис.5. Комбинированная схема включения ШС типа ШННС со сработкой по одному извещателю (с перезапросом).

Примечание:

X1 - извещатель пожарный ручной с нормально разомкнутыми контактами (типа ИПР).

X2 – извещатели дымовые, токопотребляющие (типа ИП 212).

X3 – извещатели тепловые с нормально замкнутыми контактами (типа ИП-105).

ШННС – пожарный шлейф с нормальной нагрузочной способностью ($I_{дип} < 0,8 \text{ ма}$).

ШПНС – пожарный шлейф с повышенной нагрузочной способностью ($I_{дип} 0,8 \dots 3 \text{ ма}$).

АДРЕСА СЕРВИСНЫХ ЦЕНТРОВ ПО ОБСЛУЖИВАНИЮ ПРИБОРОВ «ВЭРС-ПК»

ООО «МПП ВЭРС»

г. Новосибирск, ул. 2-я Станционная, 30
т/ф. (3832) 50-74-45, тел. 50-75-76, 50-74-04
50-73-07, 23-49-98, 23-27-24
E-mail: info@verspk.ru
www.verspk.ru

ООО ПТФ «Интэк-сигнал»

г. Челябинск ул. Горького 47
тел. (3512) 73-37-98, 75-95-61
E-mail: intek@chel.com.ru

ООО «Самойлов»

г. Москва, ул. Шушенская, 3, к.2, оф. 18
т/ф (095) 184-12-09, 184-89-09, 184-01-38
E-mail: info@samxa.ru
<http://www.samoxa.ru/>

ООО «Технологика»

г. Омск, 16-й Военный городок, 417
тел. (3812) 512-904, 901-902

ООО «Система»

г. Северобайкальск, ул. Дружбы, 30
тел. (30139) 2-23-31, 2-63-31
E-mail: parachin@burnet.ru

ООО «Сквид-ТД»

г. Краснодар, ул. Рашпилевская, 321
тел. (8612) 69-98-98, 60-54-70
E-mail: skwid@online.ru
www.skwid.euro.ru

ООО «Сибтехсервис»

г. Красноярск, ул. Урицкого, 117, оф. 4-03
тел (3912) 27-77-44

ПБЮЛ Торгунакова С.М.

г. Благовещенск, ул. Зейская, 211, оф. 101
тел. (4162) 53-42-27
E-mail: postmaster@avtomatik.afn.ru

ООО «Стожары»

г. Благовещенск, ул. Батарейная, 26/4
тел. (4162) 52-51-91, 53-80-78, 33-58-33
E-mail: stogary@tsl.ru

ООО «Випакс+»

г. Пермь, ул. Героев Хасана 9 оф. 307
тел. (3422) 90-47-76, 44-36-01, 41-27-76
E-mail: vipaks@permonline.ru
www.vipaks.ru

АФ «Спецавтоматика»

г. Армавир, ул. Мира 10
тел. (86137) 2-75-75, 2-75-00
E-mail: armsm@itech.ru

МПЦ УВО при УВД Омской области

г. Омск, ул. 6-я Северная 1а
тел. (3812) 23-86-12, 25-75-97, 23-19-22, 25-75-55

ООО «Спецмонтажсервис»

г. Уфа, ул. Российская, 43
тел. (3472) 35-22-05, 35-22-02
E-mail: info_mb-ufa@bascell.com
www.mb-ufa.ru

ВНИМАНИЕ!

При обнаружении неисправности прибора Вы можете направить его для ремонта в любой из указанных сервисных центров или непосредственно изготовителю ООО «МПП ВЭРС»

по адресу: 630041; г. Новосибирск-41; ул. 2-я Станционная, 30

СЕРТИФИКАТЫ

СИСТЕМА СЕРТИФИКАЦИИ В ОБЛАСТИ ПОЖАРНОЙ БЕЗОПАСНОСТИ
СЕРТИФИКАТ ПОЖАРНОЙ БЕЗОПАСНОСТИ

№ ССПБ. RU. УП001.В05253

Зарегистрирован в государственном реестре
Системы сертификации в области пожарной
безопасности 16.05.2006 Действителен до 15.05.2009

Настоящий сертификат удостоверяет, что идентифицированный надлежащим образом образец

Прибор приемно-контрольный охранно-пожарный «ВЭРС-ПК», 43 7241
ТУ 4372-001-52297721-99 код ОКП
продукция -----
код ТН ВЭД

соответствует требованиям пожарной безопасности, установленным в:
НПБ 75-98, НПБ 57-97* НД

при обязательной сертификации

Сертификат распространяется на **серийный выпуск**
серийный выпуск, партия, единичное изделие

Сертификат выдан **ООО «МПП ВЭРС»**
Код ОКПО 52297721.
630041, г. Новосибирск, ул. 2-я Станционная, 30. Тел./факс (383) 350-73-07, 341-05-35, 350-74-45
реквизиты предприятия, организации, адрес

Изготовитель **ООО «МПП ВЭРС»**
Код ОКПО 52297721.
630041, г. Новосибирск, ул. 2-я Станционная, 30. Тел./факс (383) 350-73-07, 341-05-35, 350-74-45
реквизиты предприятия, организации, адрес



№ 0213107

СИСТЕМА СЕРТИФИКАЦИИ ГОСТ Р
ГОССТАНДАРТ РОССИИ



СЕРТИФИКАТ СООТВЕТСТВИЯ

№ РОСС RU.ББ02.Н03040

Срок действия с 16.05.2006

по 15.05.2009

0629139

ОРГАН ПО СЕРТИФИКАЦИИ № РОСС RU.0001.11ББ02

ФЕДЕРАЛЬНОЕ ГОСУДАРСТВЕННОЕ УЧРЕЖДЕНИЕ «ВСЕРОССИЙСКИЙ ОРДЕНА «ЗНАК ПОЧЕТА»
НАУЧНО-ИССЛЕДОВАТЕЛЬСКИЙ ИНСТИТУТ ПРОТИВОПОЖАРНОЙ ОБОРОНЫ» МЧС РОССИИ
(ОС «ПОЖТЕСТ»)

мкр. ВНИИПО, д. 12, г. Балашиха, Московская область, 143903. Тел./факс (495) 529-85-61

ПРОДУКЦИЯ

Прибор приемно-контрольный охранно-пожарный «ВЭРС-ПК»,
ТУ 4372-001-52297721-99
серийный выпуск

КОД ОК 005 (ОКП):

43 7241

СООТВЕТСТВУЕТ ТРЕБОВАНИЯМ НОРМАТИВНЫХ ДОКУМЕНТОВ

НПБ 75-98, НПБ 57-97*

КОД ТН ВЭД:

ИЗГОТОВИТЕЛЬ

ООО «МПП ВЭРС»

Код ОКПО 52297721. 630041, г. Новосибирск, ул. 2-я Станционная, 30.
Тел./факс (383) 350-73-07, 341-05-35, 350-74-45

СЕРТИФИКАТ ВЫДАН

ООО «МПП ВЭРС»

Код ОКПО 52297721. 630041, г. Новосибирск, ул. 2-я Станционная, 30.
Тел./факс (383) 350-73-07, 341-05-35, 350-74-45

НА ОСНОВАНИИ

Отчет об испытаниях № 6301 от 19.04.2006, № 3916 от 09.04.2003, № 3848 от 11.03.2003

ИЦ ФГУ ВНИИПО МЧС России, № РОСС RU.0001.21ББ08 от 09.03.2006

Акт инспекционной проверки № 6629, 6630, 5093 от 22.11.2005

ОС «ПОЖТЕСТ», № РОСС RU.0001.11ББ02 от 18.01.2006

Сертификат пожарной безопасности № ССПБ. RU. УП1001.В05253 от 16.05.2006 до 15.05.2009

ОС «ПОЖТЕСТ» ФГУ ВНИИПО МЧС России, № ССПБ. RU. УП1001 от 24.02.2005

ДОПОЛНИТЕЛЬНАЯ ИНФОРМАЦИЯ

Схема сертификации За



Руководитель органа

Эксперт

В.В. Яшин

подпись, фамилия

Н.В. Марьина

подпись, фамилия

Сертификат не применяется при обязательной сертификации