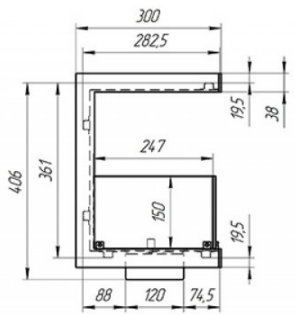
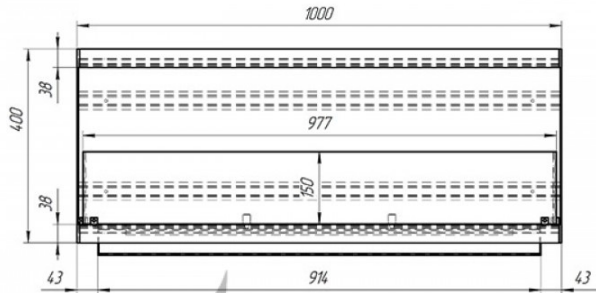


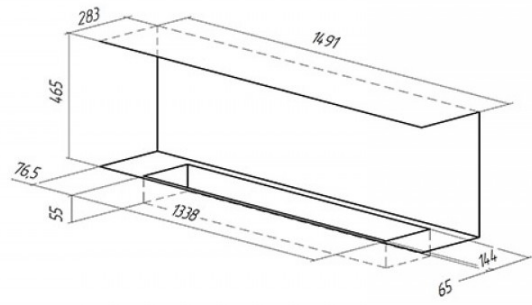
1. Вкл. в комплект: Плита и корпус / 2. Вкл. в комплект: Плита и корпус / 3. Вкл. в комплект: Плита и корпус / 4. Вкл. в комплект: Плита и корпус / 5. Вкл. в комплект: Плита и корпус / 6. Вкл. в комплект: Плита и корпус



№	Комплектация	Кол
1	Корпус	1
2	ТБ 1200 LUX	1
3	Стекло 247x150	2
4	Стекло 977x150	1
5	Стеклодержатель	6
-	Ручка для ТБ	2
-	Плягаситель	1
Цвет	RAL 9005 (черный)	-



Нуша



1. Погрешность размеров готового изделия ± 1мм
 2. Допуск на размеры ниши ± 2мм

№	Дата	№ докум.	Изд.	Листы	Лист	Масса	Масштаб
1							
Биокамин					Лист		
Сборочный чертеж					Лист		14
					Листов		1

Коллектор: _____ Формат: А2