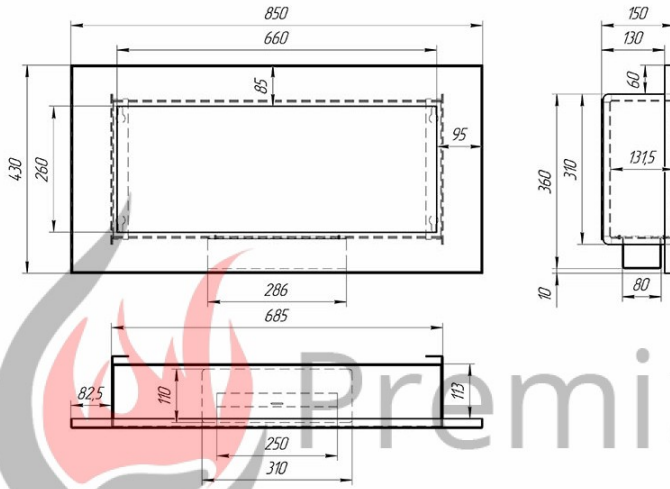
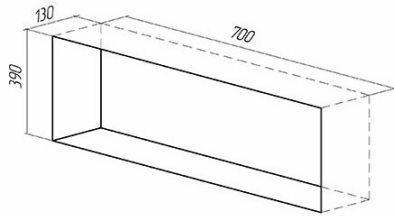


Вид с лицевой стороны  
 Вид с тыльной стороны  
 Вид с лицевой стороны  
 Вид с тыльной стороны  
 Вид с лицевой стороны  
 Вид с тыльной стороны  
 Вид с лицевой стороны  
 Вид с тыльной стороны

№	Комплектация	Кол
1	Карпус	1
2	ТБ 250	1
-	Ручка для ТБ	1
Цвет	RAL9005 (черный)	-



Ниша



1. Погрешность размеров готового камня ±1мм
2. Допуск на размеры ниши ±2мм

Мат. лист	№ докум.	Лист	Всего	Биокамин Window	Лит.	Масса	Масштаб
Разработ							12кг
Проект					Лист	Листов	1
Конструктор					ООО "Сибирский завод"		
Начальник					Фабрика АЗ		
Инж.					Копирован		