

Купольная камера AXIS P3905-R Mk III Dome Camera

Встроенная камера для охранного видеонаблюдения с разрешением 2 МП

Эта компактная и малозаметная бортовая камера с разрешением 2 МП соответствует стандартам съемки на железнодорожных транспортных средствах, например EN50155 и EN45545. Выдерживает воздействие вибраций и температур широкого диапазона. Кроме того, корпус AXIS TP3826-E позволяет установить эту купольную камеру на внешней стороне транспортного средства. Благодаря технологии Lightfinder и режиму Forensic WDR камера обеспечивает детализированное изображение даже в самых неблагоприятных условиях освещения. А в режиме наблюдения «Светофор» камера способна различать цвета уличных светофоров даже при очень низкой освещенности. Дополнительные объективы M12 позволяют настроить область обзора для специальных сценариев видеонаблюдения.

- > **Компактная и прочная конструкция**
- > **Соответствует стандарту EN50155**
- > **Технологии Lightfinder и Forensic WDR**
- > **Технология Zipstream**
- > **Режим наблюдения за светофорами**



Купольная камера AXIS P3905-R Mk III Dome Camera

Модели	AXIS P3905-R Mk III RJ45 AXIS P3905-R Mk III M12
Камера	
Датчик изображения	1/2,9 дюйма, прогрессивная развертка, RGB, КМОП Размер пикселя 2,8 мкм
Объектив	3,6 мм, F2,0 Горизонтальная область обзора: 88° Вертикальная область обзора: 47° Минимальное расстояние фокусировки: 0,3 м Крепление M12, фиксированная диафрагма Список сменных объективов см. в разделе Дополнительные принадлежности .
Минимальная освещенность	Цвет: 0,13 лк при 50 IRE, F2,0
Выдержка	С WDR: От 1/19 000 с до 1/5 с Без WDR: От 1/17 000 сек до 1/5 сек
Корректировка углового положения камеры	Поворот: ±30° Наклон: 15-90° Вращение: ±175°
Система на кристалле (SoC)	
Модель	S6LM55
Память	ОЗУ 1024 МБ, флэш-память 512 МБ
Видео	
Формат сжатия видео	Baseline-, Main- и High-профили кодека H.264 (MPEG-4, часть 10/AVC) H.265 (MPEG-H, часть 2/HEVC), Main Profile Формат Motion JPEG
Разрешение	16:9: От 1920x1080 до 640x360 16:10: От 1280x800 до 640x400 4:3: От 1280x960 до 320x240
Частота кадров	До 25/30 кадр/с (50/60 Гц) при всех разрешениях 45 кадр/с при разрешении 720р Режим съемки 2 МП 1920x1080 (16:9) при 25/30 кадр/с Режим съемки 1 МП 1280x720 (16:9) при 45 кадр/с
Потоковая передача видео	До 4 уникальных и настраиваемых видеопотоков ^a Несколько индивидуально настраиваемых потоков в форматах H.264, H.265 и Motion JPEG Технология Axis Zipstream с поддержкой форматов H.264 и H.265 Управляемая частота кадров и пропускная способность VBR/ABR/MBR H.264 и H.265 Индикатор потоковой передачи видео
Широкий динамический диапазон (WDR)	Forensic WDR: до 120 дБ в зависимости от сцены
Снижение шума	Пространственный фильтр (снижение 2D-шума) Фильтр непостоянного шума (сокращение 3D-шума)
Настройки изображения	Регулировка сжатия, яркости, четкости, контраста, баланса белого, экспозиции и участков экспонирования; Forensic WDR; тонкая настройка действий при слабом освещении; вращение: 0°, 90°, 180°, 270° (включая коридорный формат); динамическое наложение; 32 индивидуальные многоугольные маски закрытых зон; зеркальное отражение изображений Профили сцены: «Детальное наблюдение», «Оживленный», «Обзор трафика»
Обработка изображений	Технологии Axis Zipstream, Lightfinder и Forensic WDR
Панорамирование, наклон и зум	Цифровое PTZ-управление, предустановленные положения, режим патрулирования, настройка приоритетов управления
Сеть	
Сетевые протоколы	IPv4, IPv6 USGv6, HTTP, HTTPS ^d , HTTP/2, TLS ^d , QoS Layer 3 DiffServ, FTP, SFTP, CIFS/SMB, SMTP, mDNS (Bonjour), UPnP ^e , SNMP v1/v2c/v3 (MIB-II), DNS/DNSv6, DDNS, NTP, RTSP, RTP, SRTP, TCP, UDP, IGMPv1/v2/v3, RTCP, ICMP, DHCPv4/v6, ARP, SOCKS, SSH, LLDP, CDP, MQTT v3.1.1, Syslog, локальный адрес (ZeroConf)

Системная интеграция	
Прикладной программный интерфейс (API)	Открытый интерфейс API для интеграции ПО, включая поддержку спецификации VAPIX [®] и платформу AXIS Camera Application Platform (ACAP); спецификации см. на сайте axis.com/developer-community . Платформа ACAP использует Native SDK и Computer Vision SDK. Система видеохостинга AXIS Video Hosting System (AVHS) с подключением одним нажатием кнопки мыши Подключение к облаку одним нажатием кнопки мыши Профили ONVIF [®] G, ONVIF [®] M, ONVIF [®] S и ONVIF [®] T; спецификации см. на сайте onvif.org
Системы управления видео	Совместимо с AXIS Companion, AXIS Camera Station, программным обеспечением для управления видео от партнеров Axis по разработке приложений, доступным по адресу axis.com/vms
Экранные элементы управления	Индикатор потоковой передачи видео Широкий динамический диапазон Маски закрытых зон
Условия события	Состояние устройства: температура выше допустимой, температура выше или ниже допустимой, температура ниже допустимой, IP-адрес удален, разрыв сетевого подключения, новый IP-адрес, сбой хранилища, готовность системы, в пределах рабочей температуры Локальная запись данных: ведется запись, неисправность накопителя Ввод-вывод: запуск вручную, виртуальный входной сигнал Подписка MQTT Запись по расписанию и повторная запись: запланированное событие Видео: уменьшение среднего битрейта, открытие потока живого видео, несанкционированные действия
Действия в случае событий	Маршруты обхода охраны Загрузка изображений или видеороликов: по FTP, HTTP, HTTPS, SFTP, по электронной почте и с использованием сетевой папки Отправка уведомлений: по HTTP, HTTPS, TCP и по электронной почте Наложенный текст Предустановленные положения Запись видео: SD-карта и сетевая папка SNMP-ловушки Режим WDR (широкий динамический диапазон) Публикация MQTT
Интегрированные средства установки	Счетчик пикселей
Аналитика	
Приложения	Входит в комплект поставки Видеодетектор движения AXIS Video Motion Detection, активное оповещение при несанкционированных действиях ^b Обнаружение несанкционированных действий AXIS Tampering Detection ^b Поддерживаемые приложения AXIS Fence Guard, AXIS Loitering Guard, AXIS Motion Guard Поддержка платформы AXIS Camera Application Platform, обеспечивающей возможность установки приложений сторонних разработчиков; см. axis.com/acap
Соответствие стандартам	
Маркировка продукции	CE, ECE, KC, RCM, UL/cUL, UKCA, VCCI, WEEE
Цепочка поставок	Подходит для соединений типа TAA
ЭМС	EN 55032, класс A, EN 55035, EN 61000-6-1, EN 61000-6-2, ECE R10 ред. 06 (сертификат E), EN 50498, Австралия и Новая Зеландия: RCM AS/NZS CISPR 32, класс A Канада: ICES-3(A)/NMB-3(A) Япония: VCCI, класс A Корея: KS C 9835, KS C 9832 класс A США: FCC, часть 15, раздел В, класс А Железнодорожные транспортные средства: EN 50121-3-2, EN 50121-3-4, IEC 62236-4
Безопасность	IEC/EN/UL 62368-1, CAN/CSA C22.2 No. 62368-1, UN ECE R118 EN 45545-2, NFPA 130 ^c

Окружающая среда	IEC/EN 60529 IP66, IEC/EN 60529 IP67, разъемы NEMA 250, тип 4X (тест на попадание воды и герметизацию), IEC/EN 62262 IK10, IEC 60721-3-5, класс 5M3 (вибрация и удар), IEC 60068-2-1, IEC 60068-2-2, IEC 60068-2-27, IEC 60068-2-64, IEC 60068-2-78, IEC 60068-2-14 IEC/EN 61373, категория 1, класс B, EN 50155:2017 OT1/ST2
-------------------------	--

Сеть	NIST SP500-267
-------------	----------------

Кибербезопасность

Локальная запись	Программное обеспечение: Встроенное ПО с цифровой подписью, защита от попыток подбора пароля, дайджест-проверка подлинности, защита паролем, шифрования данных на карте памяти AES-XTS-Plain64 256bit Оборудование: Безопасная загрузка, Axis Edge Vault с идентификатором устройства Axis, видео с цифровой подписью
Сетевая безопасность	Защита паролями, фильтрация IP-адресов, HTTPS ^d Контроль доступа по сети IEEE 802.1x (EAP-TLS) ^d , дайджест-проверка подлинности, журнал доступа пользователей, централизованное управление сертификатами, защита от попыток подбора пароля, встроенное ПО с цифровой подписью, режим безопасной загрузки, встроенное ПО с длительным сроком поддержки (LTS) ^e IEEE 802.1X (EAP-TLS) ^d , IEEE 802.1AR, HTTPS/HSTS ^d , TLS v1.2/v1.3 ^d , Network Time Security (NTS), X.509 Certificate PKI, фильтрация IP-адресов

Документация	Руководство по усилению защиты AXIS Hardening Guide Политика Axis в области управления уязвимостями Модель AXIS Security Development Model Ведомость материалов ПО (SBOM) AXIS Чтобы скачать документы, перейдите на веб-сайт по адресу axis.com/support/cybersecurity/resources Для получения более подробных сведений о поддержке кибербезопасности Axis перейдите на веб-сайт по адресу axis.com/cybersecurity
---------------------	--

Общие

Корпус	IP66/67, части NEMA 250, тип 4X и IK10, алюминиевый корпус из поликарбоната
Монтаж	Для применения внутри автомобильных и железнодорожных транспортных средств
Питание	Технология Power over Ethernet (PoE) IEEE 802.3af/802.3at, тип 1, класс 1 Типов. 2,2 Вт, макс. 3,8 Вт
Разъемы	RJ45: штекер, 10BASE-T/100BASE-TX M12: прочный гнездовой разъем с D-кодировкой и стяжной гайкой Все разъемы поддерживают PoE
Хранилище	Поддержка высокоскоростных карт памяти microSD/microSDHC/microSDXC (класс U1) Поддержка записи на сетевой накопитель (NAS) Рекомендации по выбору SD-карт и сетевого накопителя (NAS) см. на сайте axis.com .
Условия эксплуатации	От -30 °C до 55 °C Максимальная температура (кратковременно): 70 °C Влажность: от 10 до 100 % (с образованием конденсата)
Условия хранения	От -40 °C до 65 °C
Размеры	Высота: 50 мм, ø 110 мм
Масса	241 г
Содержимое коробки	Руководство по установке камеры, лицензия на декодер для Windows [®] на 1 пользователя, инструмент для объектива

Дополнительные принадлежности	Объективы Lens M12 2.1 mm, F2.2: горизонтальная область обзора 145° Lens M12 2.8 mm, F1.2: горизонтальная область обзора 107° Lens M12 6 mm, F1.6: горизонтальная область обзора 51° Lens M12 8 mm, F1.6: горизонтальная область обзора 39° Прочее Крепежный кронштейн AXIS T94D01S Mount Bracket, изогнутый монтажный кронштейн AXIS T94D02S Curved Mount Bracket, соединитель сетевых кабелей Network coupler IP66, соединительная муфта для сетевых кабелей для использования внутри помещений Network cable coupler indoor, настенный кронштейн для подвешенного монтажа TM3101 Pendant Wall Mount, корпус AXIS TP3826-E Housing, прозрачный купол TP3827 Clear Dome Cover, верхняя черная крышка TP3830 Top Black Cover По поводу принадлежностей обращайтесь на веб-сайт по адресу axis.com/products/axis-p3905-r-mk-iii#accessories
--------------------------------------	--

Инструменты системы	AXIS Site Designer, AXIS Device Manager, селектор продукции, селектор аксессуаров, калькулятор объективов Доступно на веб-сайт по адресу axis.com
----------------------------	--

Языки	Русский, английский, немецкий, французский, испанский, итальянский, китайский (упрощенный), японский, корейский, португальский, китайский (традиционный)
--------------	--

Гарантия	Сведения о 5-летней гарантии см. на сайте axis.com/warranty
-----------------	--

Номера по каталогу	Доступно на сайте axis.com/products/axis-p3905-r-mk-iii#part-numbers
---------------------------	--

Устойчивое развитие

Контроль за веществами	Без ПВХ/БА/ХА RoHS в соответствии с директивой EC RoHS Directive 2011/65/EU/ and EN 63000:2018 REACH в соответствии с (EC) No 1907/2006. Для SCIP UUID см. на веб-сайте по адресу axis.com/partner .
-------------------------------	--

Материалы	Алюминий из вторсырья: 95% Проверено на наличие конфликтных минералов в соответствии с рекомендациями ОЭСР Для получения дополнительных сведений по вопросам устойчивого развития в AXIS перейдите на веб-сайт по адресу axis.com/about-axis/sustainability
------------------	---

Экологическая ответственность	axis.com/environmental-responsibility Axis Communications является подписантом «Глобального договора ООН». Чтобы узнать больше, перейдите на веб-сайт по адресу unglobalcompact.org
--------------------------------------	--

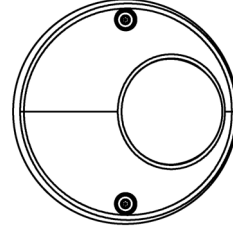
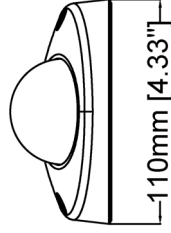
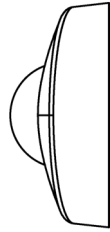
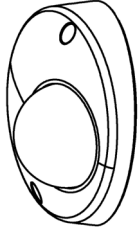
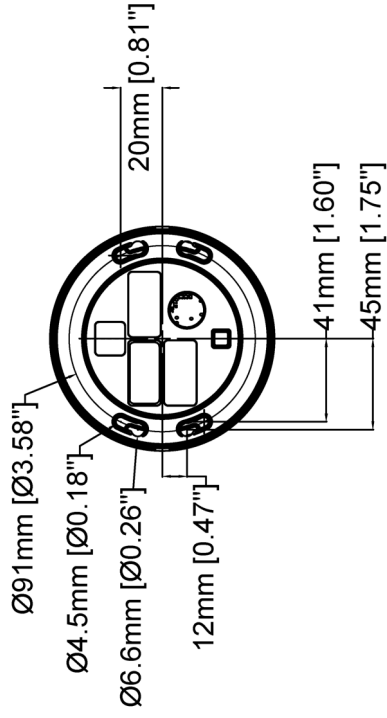
- Рекомендуется использовать не более 3 уникальных видеопотоков на камеру или канал, что позволяет оптимизировать работу пользователей, нагрузку на сеть и использование накопителей. Доступ к уникальному видеопотоку может быть предоставлен большому количеству клиентов системы управления видео в сети, использующих многоадресный или одноадресный способ транспортировки с помощью встроенной функции повторного использования потоков.
- Позволяет обнаруживать попытки несанкционированных действий при наблюдении в статичных и малолюдных условиях.
- ASTM E162 и разделы ASTM E662, относящиеся к беспламенному пиролизу
- Этот продукт включает программное обеспечение, разработанное OpenSSL Project для использования в наборе инструментов OpenSSL Toolkit. (openssl.org), а также криптографическое программное обеспечение, созданное Эриком Янгом (Eric Young) (ey@cryptsoft.com).
- В рамках ветви LTS обновленные выпуски встроенного ПО содержат изменения и улучшения, направленные главным образом на повышение кибербезопасности и стабильности. Новые функции добавляются в выпуск встроенного ПО в рамках действующей (Active) ветви.

Обнаружение, наблюдение, распознавание, идентификация (DORI)

	Определение DORI	Расстояние
Обнаружение	25 пикс/м	50,6 м
Наблюдение	63 пикс/м	20,1 м
Распознавание	125 пикс/м	10,1 м
Идентификация	250 пикс/м	5,1 м

Axis вычисляет значения DORI, используя плотность пикселей для разных вариантов использования, как это рекомендуется в стандарте EN-62676-4. В вычислениях используется центр изображения в качестве опорной точки. При этом возможно искажение объектива. Возможность распознать или идентифицировать человека

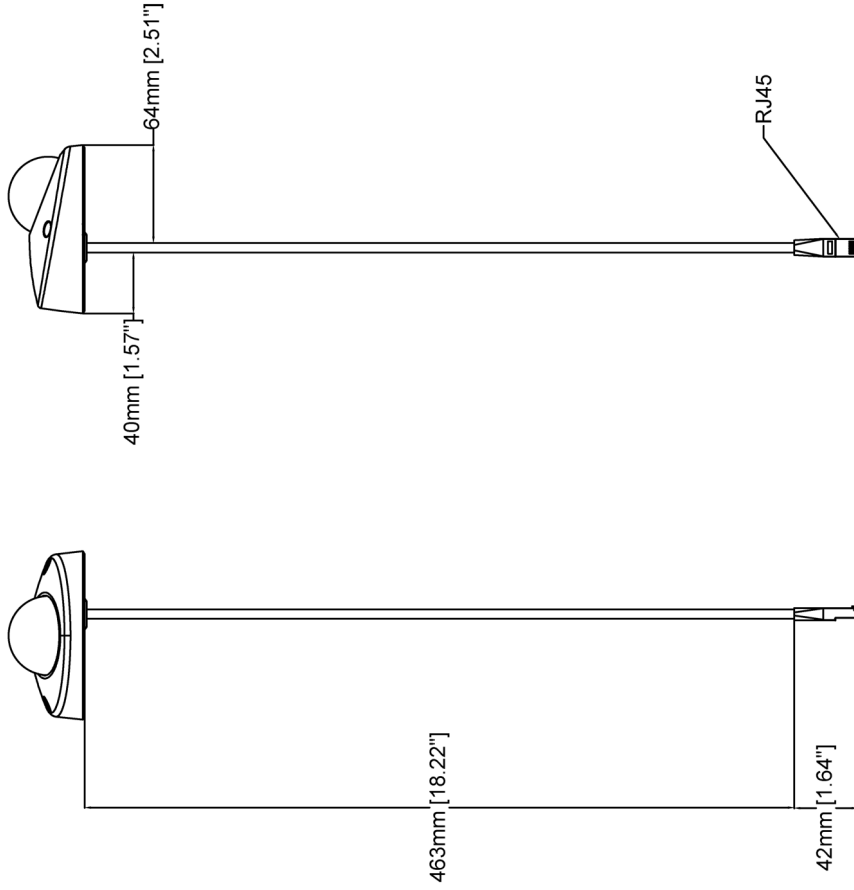
либо объект зависит от таких факторов, как движение объекта, сжатие видеоизображения, условия освещения и фокусировка камеры. При планировании используйте поля. Плотность пикселей зависит от изображения, а вычисленные значения могут отличаться от расстояний в реальном мире.



AXIS P3905-R Mk III Dome Camera

Revision	v.01	Revision date	2022-12-14
Paper size	A4	Release date	2022-12-14
Created by	MS	Scale	1:3

© 2022 Axis Communications

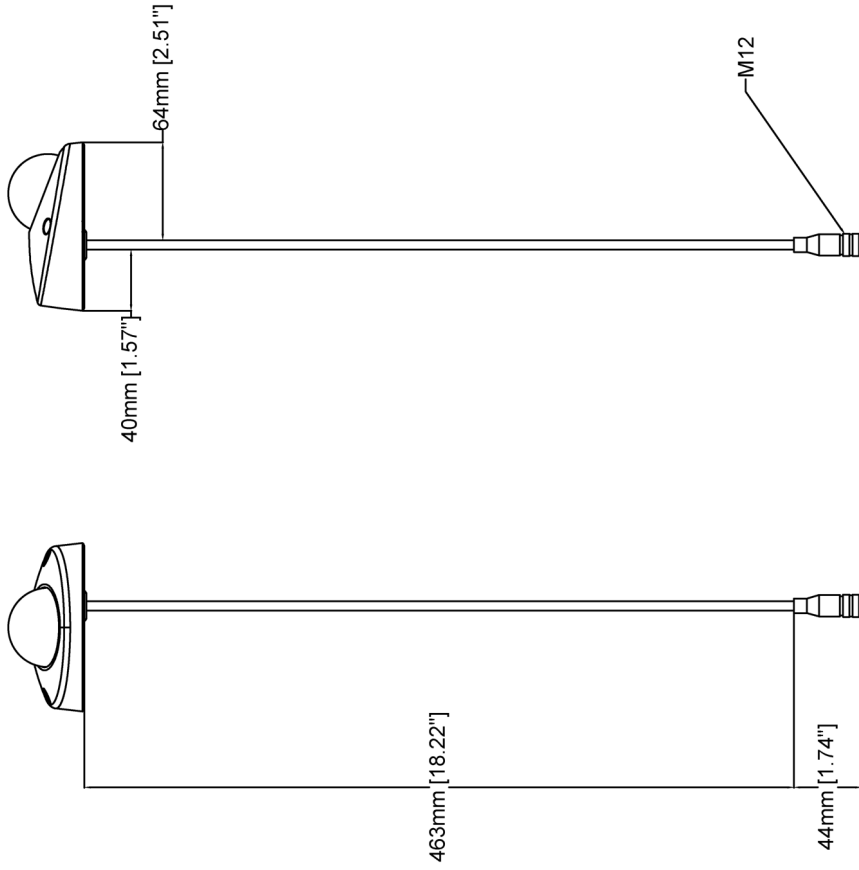


AXIS P3905-R Mk III Dome Camera

Revision	v.01	Revision date	2022-12-14
Paper size	A4	Release date	2022-12-14
Created by	MS	Scale	1:4

© 2022 Axis Communications

www.axis.com



AXIS P3905-R Mk III Dome Camera

www.axis.com

Revision	v.01	Revision date	2022-12-14
Paper size	A4	Release date	2022-12-14
Created by	MS	Scale	1:4

© 2022 Axis Communications

Основные функции и технологии

Встроенная кибербезопасность

Axis Edge Vault представляет собой защищенный криптографический вычислительный модуль (защищенный модуль или защищенный элемент), в котором идентификатор устройства Axis безопасно и навсегда устанавливается и сохраняется.

Безопасная загрузка представляет собой процесс загрузки, состоящий из неразрывной цепочки криптографически проверенного программного обеспечения, берущей начало в с неизменяемой памяти (загрузочное ПЗУ). Безопасная загрузка, основанная на встроенном ПО с цифровой подписью, гарантирует, что на устройство будет загружаться только авторизованное встроенное ПО. Безопасная загрузка гарантирует, что на устройстве Axis не будет возможных вредоносных программ после его сброса до заводских установок.

Подписанное встроенное ПО устанавливается поставщиком программного обеспечения, который подписывает образ встроенного ПО с помощью секретного закрытого ключа. Когда у встроенного ПО есть эта закрепленная за ним подпись, устройство будет проверять встроенное ПО перед тем, как принять и установить его. Если устройство обнаруживает, что целостность встроенного ПО нарушена, обновление встроенного ПО будет отклонено. Встроенное ПО Axis шифруется с помощью принятого в отрасли способа шифрования с открытым ключом на основе алгоритма RSA.

Технология Zipstream

Технология Axis Zipstream позволяет снизить трафик и требования к объему памяти для хранения видеозаписей в среднем на 50%, сохраняя при этом все важные детали потокового видео. Zipstream также поддержи-

вает три интеллектуальных алгоритма, которые гарантируют, что соответствующие данные для расследования идентифицируются, записываются и передаются с полным разрешением и частотой кадров.

Forensic WDR

Камеры Axis с технологией сверхширокого динамического диапазона (WDR) позволяют ощутить разницу между изображением с ясно различимыми важными деталями и картинкой, где все размыто и ничего увидеть нельзя в сложных условиях освещения. Разница между самыми темными и наиболее светлыми участками изображения может предвещать неприятности с точки зрения пригодности изображения и его четкости. Forensic WDR эффективно снижает видимые помехи и артефакты для передачи видеоизображений, наиболее подходящих для криминалистики и судебной экспертизы.

Технология Lightfinder

Технология Axis Lightfinder позволяет получать полноцветное видео высокого разрешения с минимальным размытием движущихся объектов, даже если съемка ведется практически в полной темноте. Lightfinder, удаляя шум, делает видимыми темные участки изображения и улавливает детали при очень слабом освещении. Камеры с Lightfinder распознают цвет при слабом освещении лучше, чем человеческий глаз. При видеонаблюдении цвет может быть решающим фактором для идентификации человека, объекта или транспортного средства.

Дополнительные сведения см. на сайте по адресу [axis.com/glossary](https://www.axis.com/glossary)