

ФУНКЦИЯ ЭНЕРГОСБЕРЕЖЕНИЯ

Главной особенностью этой функции является экономия электроэнергии. Аппарат автоматически выключится, если свет выключен в ночное время, и автоматически включится утром или при включенном свете. Таким образом, это может снизить ненужное потребление электроэнергии аппаратом в ночное время.

Датчик освещенности может ощущать свет вокруг аппарата.

Изменение цвета индикатора нагрева.

1. Включите переключатель ECO на задней панели устройства, при этом цвет индикатора горячей воды должен переключиться на желтый.
2. Когда процесс будет завершен индикатор горячей воды загорится зеленым.
- При включенном ECO ON днем индикатор нагрева будет гореть желтым, а ночью зеленым.

СИСТЕМА UV ОБЕЗЗАРАЖИВАНИЯ

Установленная внутри бака система UV обеззараживания дезинфицирует фильтрованную воду.

Использование UV LED подавляет возможность репродукции вирусов и бактерий благодаря уничтожению в ультрафиолетовом излучении.

Система запускается изначально при подключении сетевого шнура в розетку.

Для работы UV-светодиода нет кнопки включения / выключения, он работает автоматически.

Во время работы лампа UV LED включается и выключается.

Система UV обеззараживания запрограммирована на работу в автоматическом режиме 2 часа / один раз в день.

Гарантийный срок эксплуатации аппарата - 24 месяца со дня продажи при соблюдении условий и правил, установленных в паспорте на аппарат.

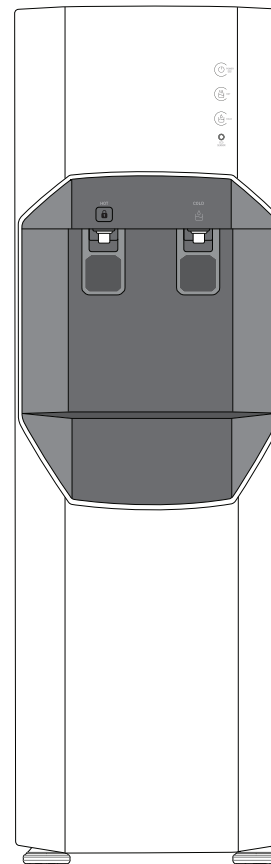
Экспортер: SIGMA HOME PRODUCTS CO., LTD.
Адрес: КИТАЙ, 3101 TOWER A, CITY SQUARE, JIABIN ROAD, LUOHU DISTRICT, SHENZHEN, CHINA, 518001

Серийный номер и дата изготовления указаны на наклейке на задней стенке аппарата

Страна производства: Корея

ПУРИФАЙЕР

с компрессорным охлаждением

ИНСТРУКЦИЯ ПО ИСПОЛЬЗОВАНИЮ

МОДЕЛЬ:
2200s-LC white
2200s-LC black

Гарантия _____

Дата покупки _____

№ аппарата _____

МП _____

Дата ввода
в эксплуатацию _____

Наименование организации,
проводившая установку _____

МП _____

Производитель и импортер оставляют за собой право изменять конструкцию, технические характеристики, функции, внешний вид и комплектацию товаров без предварительного уведомления. Вся предоставленная в инструкции информация, касающаяся комплектации, технических характеристик, функций и цветовых решений, носит информационный характер и ни при каких условиях не является публичной офертой.

Гарантийные обязательства недействительны в случае, когда повреждения вызваны неправильной эксплуатацией прибора, его транспортировкой несоблюдением санитарных норм, проникновением насекомых, грызунов внутрь изделия.

При нарушении правил эксплуатации ремонт производится за счет клиента.

ВВЕДЕНИЕ

1. Этот аппарат безопасен и долговечен.
2. Аппарат нагревает воду до температуры, позволяющей заваривать чай и кофе.
3. Теплоизоляция в аппарате такова, что теплообмен между емкостями с горячей и холодной водой сведен к минимуму.

ВНИМАНИЕ!

Для уменьшения риска возгорания, поражения током и для уверенности при пользовании устройством прочтите предлагаемое руководство!

- При покупке аппарата проверьте отсутствие повреждений в упаковке.
- Эксплуатация аппарата должна производиться в соответствии с настоящей инструкцией по эксплуатации.
- Техническое обслуживание и ремонт аппарата должен производиться специалистом сертифицированного сервис центра.
- Данный аппарат следует подключать и эксплуатировать только с учетом данных, приведенных на шильдике аппарата.
- Аппаратом можно пользоваться только в случае, если он сам и его сетевой шнур не имеют повреждений.
- Пользование прибором допускается только внутри помещений при температуре (не ниже +4°C и не выше +43°C).
- Не допускается пользование прибором лицами (включая детей младше 8 лет) с пониженным уровнем физического, психического или умственного развития или не обладающими достаточным опытом и знаниями. Исключение составляет случаи, в которых пользование аппаратом производится под присмотром лица, ответственного за их безопасность (или после соответствующего инструктажа).
- Не допускайте использование аппарата детьми в качестве игрушки.
- Нельзя ставить посторонние предметы (например, чашки с кофе или чаем и т.п.) на верхнюю панель аппарата.
- Извлеките сетевой шнур из розетки во время дезинфекции аппарата.
- Всегда напрямую подключайте аппарат к исправной бытовой электросети без использования удлинителей и переходников.
- Во избежание замыкания электропроводки не следует самостоятельно модифицировать штепсельную вилку или удлинять сетевой шнур.
- Никогда не ставьте тяжелые предметы на шнур электропитания.
- В случае возникновения неисправности сразу же извлеките сетевой шнур из розетки.

ТЕХНИЧЕСКИЕ ХАРАКТЕРИСТИКИ

Источник питания	220-240В, 50-60Гц
Общая мощность	720Вт
Мощность нагревателя	600Вт
Мощность охлаждения	120Вт
Скорость фильтрации	0,5л/мин (0,3МПа)
Нагрев/бак	70-90°C, 3,6л
Охлаждение/бак	4-12°C, 4,0л
Ресурс системы фильтрации	от 3000 до 10000л*
Степень очистки №1	Осадочный фильтр SEDIMENT
Степень очистки №2	Угольный префильтр PRE-CARBON
Степень очистки №3	Мембрана ультрафильтрационная UF
Степень очистки №4	Угольный постфильтр POST-CARBON
Хладагент	R134a/32г

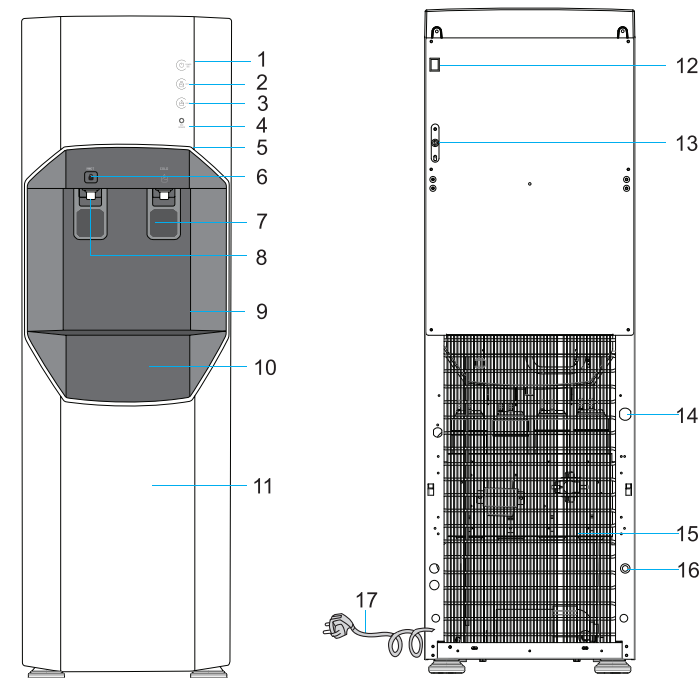
ПРИМЕЧАНИЕ: Указанные характеристики действительны при эксплуатации аппарата в помещении при температуре окружающего воздуха от 1 до +43 °C и влажности не более 90%.

* Ресурс системы фильтрации зависит от качества исходной воды

ГАРАНТИЙНЫЕ ОБЯЗАТЕЛЬСТВА

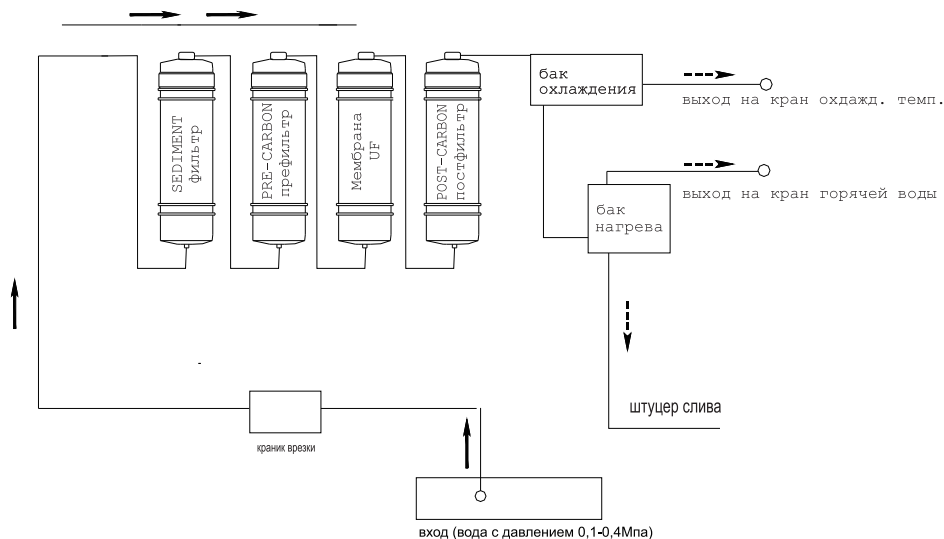
ГАРАНТИЙНЫЙ ПЕРИОД СОСТАВЛЯЕТ ДВА ГОДА СО ДНЯ ПОКУПКИ. КОМПОНЕНТЫ, В КОТОРЫХ В ТЕЧЕНИЕ ГАРАНТИЙНОГО ПЕРИОДА БУДУТ ВЫЯВЛЕНЫ ДЕФЕКТЫ, БУДУТ ЗАМЕНЕНЫ В УСТАНОВЛЕННОМ ПОРЯДКЕ. ОПЛАТА РАБОТ ПО ЗАМЕНЕ ФИЛЬТРОВ НЕ ВХОДИТ В ГАРАНТИЙНЫЕ ОБЯЗАТЕЛЬСТВА. ЗАТРАТЫ НА ПОКУПКУ ФИЛЬТРОВ НЕ ВХОДЯТ В ГАРАНТИЙНЫЕ ОБЯЗАТЕЛЬСТВА.

УСТРОЙСТВО И ОПИСАНИЕ



- | | | | |
|---|--|----|------------------------|
| 1 | Индикатор вкл / UV индикатор | 10 | Лоток водоприема |
| 2 | Индикация нагрева | 11 | Нижняя лицевая панель |
| 3 | Индикатор охлаждения | 12 | Выключатель нагрева |
| 4 | Датчик освещения | 13 | Выключатель охлаждения |
| 5 | Верхняя лицевая панель | 14 | Штуцер слива |
| 6 | Защита от случайного нажатия на кране ГВ | 15 | Решетка конденсатора |
| 7 | Кран подачи холодной воды | 16 | Вход для 1/4 трубки |
| 8 | Кран подачи горячей воды | 17 | Сетевой шнур питания |
| 9 | Вставка лицевой панели | | |

СИСТЕМА УЛЬТРАФИЛЬТРАЦИИ (UF)



ПРОЦЕСС ФИЛЬТРАЦИИ

Процесс фильтрации воды в пурифайере ориентирован на использование воды питьевого качества, которую пурифайер доочищает до воды высокого качества и вкуса. Процесс происходит в несколько этапов:

1 этап

Очищение воды от 90% взвешенных частиц величиной более 5мкм с использованием фильтра глубокой очистки- осадочного фильтра (SEDIMENT Filter).

2этап

Удаление хлора и органических химических веществ с помощью угольного префильтра (PRE CARBON). Происходит удаление запаха и улучшение вкуса воды.

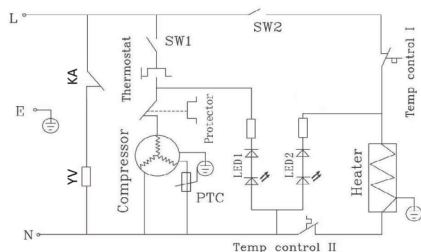
3этап

Использование ультрафильтрационного фильтра (UF Membrane Filter) для удаления вирусов, бактерий, тонких частиц, растворенных минералов и солей. Минералы и соли однако не могут быть удалены в большом количестве.

4 этап

Использование угольного постфильтра (POST CARBON Filter.) Позволяет удалить запахи, привкус и органические субстанции.

ЭЛЕКТРИЧЕСКАЯ СХЕМА



ПРАВИЛА ПОЛЬЗОВАНИЯ АППАРАТОМ

При эксплуатации пурифайера всегда выполняйте следующие правила:

1. При установке пурифайера тщательно следите за тем, чтобы шнур питания не оказался под пурифайером и не был зажат. Это может вызвать повреждение.
2. Не ставьте ничего на верхнюю крышку пурифайера.
3. Нельзя эксплуатировать пурифайер вне помещения под дождем при высокой влажности воздуха.
4. Во избежание поражения электрическим током не беритесь за вилку шнура мокрыми руками при выключении питания.
5. Перед установкой или чисткой пурифайера выньте вилку из розетки питания.
6. Установите пурифайер на прочный и ровный пол, способный выдержать его массу вместе с находящейся в нем водой.
7. Не вставляйте и не облакачивайтесь на пурифайер, это может привести к его падению.
8. При обнаружении утечки хладагента из охладительной системы пурифайера выньте вилку из розетки и немедленно обратитесь в обслуживающую сервисную службу.

ВНИМАНИЕ! Держите данное руководство в легко доступном месте!

Прочтите следующие предостережения и всегда следуйте им:

1. Во избежание поражения электрическим током и в целях пожарной безопасности не перегружайте источник питания.
2. Не подключайте пурифайер в розетку одновременно с другими бытовыми приборами.
3. При чистке не допускайте прямого попадания воды на поверхности пурифайера во избежание короткого замыкания и поражения электрическим током.
4. Очищайте контакты вилки сетевого шнура мягкой тряпочкой или щеткой в целях предупреждения перегрева и возгорания.
5. Не пользуйтесь вилкой или шнуром, если они имеют следы повреждения.
6. После отключения от сети питания подождите не менее 6 минут до нового включения иначе может произойти повреждение компрессора.
7. Если пурифайер не планируется использовать длительное время следует вынуть вилку из розетки питания.
8. При перемещении не беритесь голыми руками за нижнюю часть пурифайера, это может привести к травме острыми металлическими частями пурифайера.

Внимание! Пурифайер предназначен для очистки водопроводной питьевой воды. Его не следует устанавливать там, где есть опасность подачи воды, опасной для здоровья.

ПОДГОТОВКА АППАРАТА К РАБОТЕ

Пожалуйста, соблюдайте следующие правила для безопасного использования устройства!

Внимание!

1. Подключение и обслуживание должно производиться только сотрудниками сертифицированного специализированного Сервисного центра.
2. Экспортер/поставщик не несет ответственности за возможный ущерб, возникший в следствии неправильного подключения и сервисного обслуживания пурифайера.

- Распакуйте аппарат, вытащив его с аксессуарами. Вставьте лоток водоприема в нижнюю часть лицевой панели.
- Установите аппарат в хорошо проветриваемом месте, убедитесь, что расстояние между аппаратом и стеной не менее 20 см. Это необходимо для правильной циркуляции воздуха.
- Установите аппарат на доступном расстоянии от электрической розетки с заземлением.
- Не включайте пурифайер в сеть питания.
- Установите краник врезки в водопровод, затем подсоедините к нему пластиковую трубку и поочередно подключая каждый фильтр на 10 мин., произведите их промывку.
- Используя угловые коннекторы и пластиковую трубку соедините и установите промытые фильтры в следующем порядке в пурифайер: Седиментный PP фильтр- PRE префильтр – Мембрана UF – POST постфильтр.
- Используя 6-ти миллиметровую пластиковую трубку и краник врезки 1/2'-1/4', соедините источник воды со штуцером на задней стороне с надписью Inlet (вход)

Внимание!

1. Замена фильтров должна производиться только сотрудниками специализированного Сервисного центра.

ВКЛЮЧЕНИЕ ПУРИФАЙЕРА

1. Дайте установленному пурифайеру постоять 30 минут
2. Убедитесь, что выключатель нагрева выключен.
3. Поверните краник врезки для подачи воды в пурифайер.
4. Вставьте вилку в розетку питания.
5. Убедитесь, что баки заполнены путем нажатия на клавишу горячей воды. Вода должна подаваться непрерывной струей.
6. После этого дайте пурифайеру поработать 1 час, периодически проверяя герметичность всех соединений.
7. Включите функцию нагрева и охлаждения

После первого включения аппарата вода охладится до минимальной температуры примерно за 1,5-2 часа, нагреется до оптимальной температуры примерно за 15-20 минут.

КАК ПРАВИЛЬНО ЧИСТИТЬ АППАРАТ

Чтобы избежать несчастного случая, прежде чем начать исполнять нижеследующую инструкцию, выключите аппарат из сети!

Аппарат был продезинфицирован перед отправкой с фабрики. Рекомендуем проводить периодическую дезинфекцию и мойку аппарата каждые 6 мес.

Внимание! Никогда не используйте для чистки аппарата абразивные средства, а также чистящие вещества, содержащие растворители.

Для санитарной обработки пурифайера следует выполнить следующие операции:

1. Выключить нагрев.
2. Вынуть вилку из розетки.
3. Выключить подачу воды.
4. Удалить верхнюю крышку.
5. Залить около 30 грамм очищающей жидкости в бак водоприема.
6. Установить крышку на место и выдержать 15-30 минут.
7. Слить воду из горячего и холодного кранов до момента, когда начнет ощущаться запах очищающей жидкости в вытекающей воде.
8. Оставить пурифайер в таком состоянии на 2-4 часа.
9. Слить воду.
10. Включить подачу воды и вставить вилку в розетку.
11. Полностью заполнить бак водоприема водой.
12. Слить всю воду.

Повторить заполнение и слив до полного исчезновения запаха очищающей жидкости. Если пурифайер не планируется использовать более чем неделю, выполните следующие операции:

1. Выполните с 1 по 9 операции предыдущего раздела.
2. Отключите пурифайер от источника питания водой и электричества.
3. Если пурифайер не используется 3 месяца и более рекомендуется перед его пуском заменить фильтры и выполнить санитарную обработку.

ВОЗМОЖНЫЕ НЕИСПРАВНОСТИ И СПОСОБЫ ИХ УСТРАНЕНИЯ

Неполадки	Причины	Способ устранения
Недостаточная производительность аппарата	Низкое давление воды на входе	Обеспечьте нормальное давление воды в водопроводе
	Не произведена своевременная замена фильтра	Свяжитесь с центром обслуживания для замены фильтра
Температура воды не соответствует заданной	Чрезмерный расход воды	Подождите некоторое время
	Аппарат не включен Не включен режим нагрева или охлаждения	Включите аппарат Включите требуемый тумблер
Утечка воды	Некачественное соединение	Проверьте соединение
	Повреждена полиэт. трубка или трубка подачи воды	Замените трубку
Утечка тока на корпус	Корпус не заземлен	Используйте трехполюсную розетку или заземлите корпус
Шум при работе	Аппарат стоит наклонно или близко к стене	Поставьте аппарат на ровную твердую поверхность, отодвинув от стены
Аппарат не работает	Нет подачи воды или электрического питания	Проверьте включение и дождитесь подачи воды или эл. питания