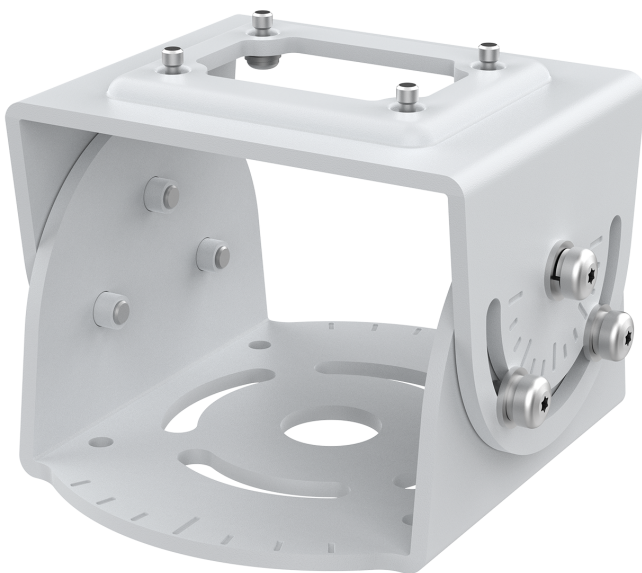


AXIS TQ1501-E Crane and Traffic Mount

Menos vibraciones y más estabilidad

AXIS TQ1501-E Crane and Traffic Mount es un soporte ideal para reducir las vibraciones y proporcionar más estabilidad a las instalaciones de sus cámaras en situaciones exigentes, como el montaje en una grúa o un semáforo. Es robusto y resistente a la corrosión gracias a sus clasificaciones IK10 y NEMA 4X. El soporte puede inclinarse hasta 45 grados.

- > **A prueba de vibraciones**
- > **Montaje en pivote para mayor estabilidad**
- > **Resistente, IK10**
- > **Recubrimiento con material resistente a la corrosión**
- > **Diseñada para situaciones exigentes**



AXIS TQ.1501-E Crane and Traffic Mount

General	
Productos compatibles	AXIS P13-E/LE Network Camera Series AXIS Q16-LE Network Camera Series AXIS T92E Housing Series AXIS T92G20 Outdoor Housing AXIS T93F Housing Series AXIS T91B47 Pole Mount
Ambiental	Interior/exterior
Carcasa	Material: Carcasa de aluminio revestido con polvo, tornillos de acero inoxidable (TX20) color: blanco NCS S 1002-B
Dimensiones	136 x 142 x 95 mm (5,35 x 5,60 x 3,74 pulgadas)
Peso	530 g
Sostenibilidad	sin PVC
Homologaciones	Ambientales IEC 60068-2-6, IEC 60068-2-27, IEC/EN 60529 IP66/IP67, NEMA 250 Type 4X , IEC 60721-3-3 Clase 3M3 ^a IEC 60721-3-3 Clase 3M4 ^b IEC 60721-3-3 Clase 3M6 ^c Impacto IEC/EN 62262 IK10
Accesorios incluidos	Guía de instalación, 2 prensaestopas M20, plantilla de perforado
Garantía	Garantía de 5 años; consulte axis.com/warranty
	a. Cuando se utiliza este producto con <i>AXIS T91B47 Pole Mount</i> y <i>AXIS P13-E Network Camera Series</i> . b. Cuando se utiliza este producto con la <i>AXIS P1377-E Network Camera</i> . c. Cuando se utiliza este producto con la <i>AXIS T92G20 Outdoor Housing</i> y <i>AXIS P1355 Network Camera</i> .

Responsabilidad medioambiental:

axis.com/environmental-responsibility