

# Инфракрасный термометр (пирометр)

**Модели:**

**UT309A/UT309C**



**Перевод с английского языка оригинальной инструкции завода-изготовителя.**

**В случае обнаружения противоречий и несоответствий с оригиналом, верным считать оригинал инструкции**

## Оглавление

I. Описание .....	3
II. Информация по технике безопасности .....	3
III. Технические спецификации .....	4
Стандарты безопасности.....	4
Особенности .....	5
IV. Внешний вид .....	5
V. Описание дисплея.....	6
VI. Инструкция по эксплуатации .....	6
Просмотр последнего измеренного значения.....	6
Авто-выключение.....	6
Ручное измерение .....	7
Блокировка измерения.....	7
Режимы MAX/MIN/AVG/DIF .....	8
Сигнализация выхода за пределы установленного диапазона температур .....	8
Настройка верхнего предела диапазона температур .....	9
Настройка нижнего предела диапазона температур.....	9
Настройка коэффициента излучения (только для UT309C).....	9
Настройка единиц измерения температуры.....	10
Включение лазерной индикации.....	10
Настройка блокировки измерений.....	10
D:S (соотношение между расстоянием до объекта и диаметром измеряемого пятна) ...	11
Площадь измерения .....	11
Коэффициент излучения .....	12
VII. Замена батареи .....	13
VIII. Обслуживание и ремонт .....	13
Приложение 1. Сертификат официального дистрибьютора .....	15
Приложение 2. Сертификат о внесении в реестр СИ РК .....	16

## I. Описание

UT309A и UT309C- это инфракрасные термометры (пирометры) именуемые в дальнейшем "пирометры". Приборы предназначены для дистанционного измерения температуры поверхности. Применяются в тех случаях, когда нет возможности контактного измерения температуры.

Данные модели пирометров отличаются друг от друга диапазоном измеряемых температур и соотношением "D:S", где "D" - это расстояние до измеряемого объекта, а "S" - диаметр измеряемого пятна.

Соотношение D:S в моделях: UT309A - 10:1, UT309C - 12:1

## II. Информация по технике безопасности

Во избежание повреждения глаз или травм, перед использованием пирометра прочтите следующие инструкции по технике безопасности:

- Пожалуйста, не направляйте лазер прямо или косвенно на людей или животных.
- Не смотрите на лазерный излучатель напрямую или через другие оптические инструменты (телескоп, микроскоп и т. д.).
- Не разбирайте и не модифицируйте пирометр или лазер.
- Чтобы обеспечить безопасность и точность пирометра, его ремонт должен производить только квалифицированный специалист с использованием оригинальных запасных частей.
- Если символ батареи на ЖК-дисплее мигает, немедленно замените батарею, чтобы предотвратить неточные измерения.
- Осмотрите корпус перед использованием пирометра. Ищите трещины или недостающий пластик. Не используйте пирометр, если он поврежден.
- Для получения информации о фактической температуре см. информацию о коэффициенте излучения. Объекты с высокой отражающей способностью или прозрачные материалы могут привести к тому, что измеренное значение температуры будет ниже фактической температуры.
- При измерении поверхностей с высокой температурой не прикасайтесь к ним.
- Не используйте пирометр в среде, близкой к легковоспламеняющимся или взрывоопасным материалам.
- Использование пирометра рядом с паром, пылью или в средах с большими колебаниями температуры может привести к неточным измерениям температуры.
- Чтобы обеспечить точность измерений, перед использованием поместите пирометр в среду измерения на 30 минут.
- Избегайте длительного хранения пирометра вблизи высокотемпературной среды.

### III. Технические спецификации

Модель	UT309A	UT309C
D:S	10:1	12:1
Диапазон измеряемых температур	-35°C ~ 450°C -31°F ~ 842°F	-35°C ~ 650°C -31°F ~ 1202°F
Коэффициент излучения	0,95	Регулируемый от 0,1 до 1,0
Лазер	Одиночный лазер, мощность - 1 мв, длина волны 630 ~ 670 нм	2-х лучевой лазер, мощность - 1 мв, длина волны 630 ~ 670 нм
Погрешность измерений	<0°C: $\pm(1.8^\circ\text{C}+0.1^\circ\text{C}/^\circ\text{C})$ ; $\geq 0^\circ\text{C}$ : $\pm 1.8^\circ\text{C}$ или 1.8%, смотря что больше <32°F: $\pm(3.6^\circ\text{F}+0.1^\circ\text{F}/^\circ\text{F})$ ; $\geq 32^\circ\text{F}$ : $\pm 3.6^\circ\text{C}$ или 1.8%, смотря что больше	
Температурный коэффициент	$\pm 0.1^\circ\text{C}/^\circ\text{C}$ или $\pm 0.1\%/^\circ\text{C}$ , смотря что больше ( $\pm 0.1^\circ\text{F}/^\circ\text{F}$ или $\pm 0.1\%/^\circ\text{F}$ , смотря что больше)	
Повторяемость	$\pm 1.0^\circ\text{C}$ или 0.8% смотря что больше (1.8°F или 0.8% смотря что больше)	
Регулируемый коэффициент излучения измеряемых поверхностей	0.10 ~ 1.0 (только для UT309C)	
Время отклика	$\leq 250\text{мс}$ (95% от показаний)	
Рабочий диапазон для измерений	8 мкм ~ 14 мкм	
Время автоотключения	10 секунд	
Индикатор низкого заряда батареи	√	
Удержание данных на дисплее	√	
Выбор единиц измерения	°C/°F	
Режимы измерений MAX/MIN/AVG/DIF	√	
Рабочая температура	0°C ~ 50°C (32°F ~ 122°F)	
Температура хранения	-20°C ~ 60°C (-4°F ~ 140°F)	
Рабочая влажность	<90% относительной влажности (без конденсации)	
Рабочая высота	2000м	
Высота хранения	12000м	
Степень защиты	IP65	
Источник питания	Батарейка 9В (КРОНА)	
Испытание на падение	3м	
Вес	292г	
Габариты	189x118x55(мм)	

#### Стандарты безопасности

CE сертификация: EN61326-1:2013 EN61326-2-2:2013

Стандарт безопасности лазера: EN60825-1: 1994+A2: 2001+A1: 2002

---

TOO Test instruments, 050060, г Алматы, ул Розыбакиева 184, тел 379-99-55, факс 379-98-93,

Web: [www.ti.kz](http://www.ti.kz) , [www.pribor.kz](http://www.pribor.kz) , email: [zal@pribor.kz](mailto:zal@pribor.kz)

Страница 4

## Особенности

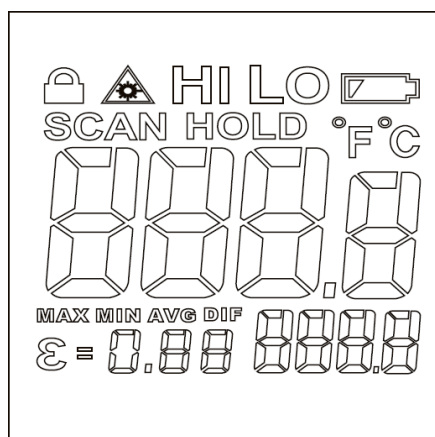
- Ударопрочный корпус. Испытание на падение - 3 метра.
- Защита от пыли и влаги (IP65)
- Удержание значений как на основном, так и на вспомогательном дисплее .
- Индикация выхода за пределы диапазона температур,
- Функция блокировки измерений для постоянного отслеживания температуры.
- 2-х лучевой лазер (модель UT309C).
- Гнездо для установки на штатив.

## IV. Внешний вид



1	Лазер	6	LCD дисплей
2	Инфракрасный датчик	7	Кнопка переключения режимов
3	Кнопка - курок	8	Кнопка установок
4	Отсек для батареи	9	Кнопка HI/LO
5	Гнездо для крепления на штатив		

## V. Описание дисплея



	Индикатор блокировки измерений
	Индикатор включения лазера
HI LO	Индикатор сигнала выхода за пределы диапазона температур
	Индикатор низкого заряда батареи
SCAN	Индикатор измерения температуры
HOLD	Индикатор фиксации показаний
°C °F	Единицы измерения температуры
8888	Основной дисплей
MAX MIN AVG DIF	Индикатор режима измерений
ε = 0.88	Индикатор коэффициента излучения
8888	Вспомогательный дисплей

## VI. Инструкция по эксплуатации

### Просмотр последнего измеренного значения

В выключенном состоянии кратковременно нажмите кнопку - курок для включения пирометра. На основном дисплее отобразятся данные измерений, сохраненные перед последним выключением. Переключайтесь кратковременным нажатием кнопки MODE для просмотра на вспомогательном дисплее последних измеренных значений температуры в режимах MAX/MIN/AVG/DIF.

### Авто-выключение


В режиме HOLD, если в течение 10 секунд не выполняется никаких действий, пирометр автоматически отключится и сохранит данные текущих измерений.

## Ручное измерение

1. Нажмите и удерживайте кнопку – курок, предварительно направив пирометр в сторону объекта измерений. Символ SCAN на дисплее будет мигать, указывая на то, что измеряется температура целевого объекта. Результат измерения будет отображаться на основном дисплее.
2. Отпустите кнопку - курок, символ SCAN исчезнет и появится символ HOLD, указывающий на то, что измерение остановлено и отображается последнее измеренное значение.

## Блокировка измерения

Функция блокировки измерения применяется при необходимости длительного контроля температуры в реальном времени. Функция включается в настройках прибора. Подробнее смотрите в разделе "Настройка блокировки измерений" (стр. 10).

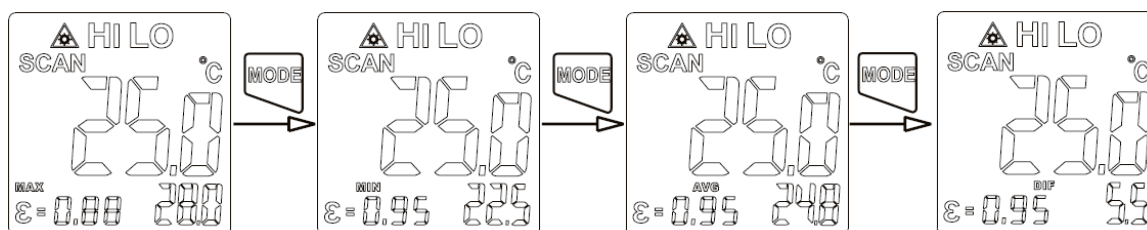
1. Когда функция блокировки измерения включена, кратковременно нажмите на кнопку - курок, чтобы активировать её. На дисплее появится символ , а символ SCAN начнет мигать. Пирометр будет непрерывно измерять температуру целевого объекта. Через 2 минуты подсветка дисплея отключится.
2. Чтобы остановить измерение, снова нажмите на кнопку - курок. Символы  и SCAN исчезнут, и появится символ HOLD. Пирометр остановит измерение и сохранит последнее измеренное значение.
3. Вы можете просмотреть последнее измеренное значение кратковременным нажатием на кнопку - курок отключенного прибора (при длительном нажатии последнее измеренное значение будет удалено).

**ПРИМЕЧАНИЕ.** Во время измерения следует учесть, что для большей точности измерений, диаметр измеряемого пятна пирометра (S) должен быть минимум в 2 раза меньше площади измеряемой поверхности и исходя из этого можно вычислить необходимое расстояние до объекта измерений (D), исходя из соотношения D:S.

Например, если вы используете UT309A для измерения температуры объекта диаметром около 10 см, то в соответствии с вышеизложенным, диаметр измеряемого пятна (S) пирометра должен составлять около 5 см, а согласно соотношению D:S=10:1 в этой модели, расстояние до объекта измерения(D) должно составлять около 50 см.

## Режимы MAX/MIN/AVG/DIF

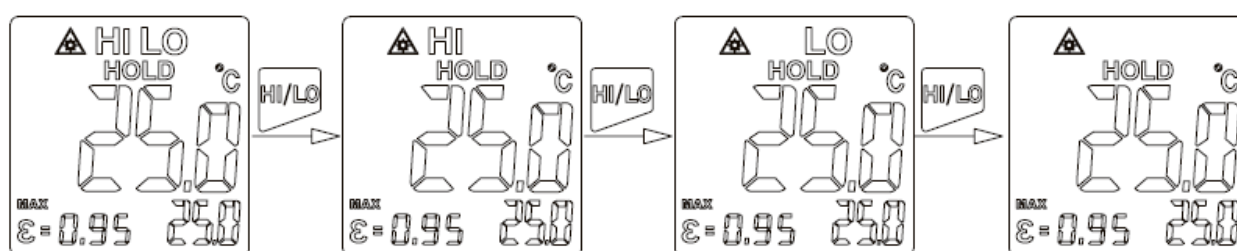
Кратковременно нажимайте кнопку MODE, чтобы поочередно переключать режимы измерения "MAX→MIN→AVG→DIF" (отображение максимального значения, минимального, усредненного и разницы между максимальным и минимальным). Значение температуры, соответствующей выбранному режиму, будет показано на вспомогательном дисплее (см. рисунок ниже).



## Сигнализация выхода за пределы установленного диапазона температур

Кратковременное нажатие кнопки HI/LO поочередно включает разные режимы сигнализации выхода за пределы установленного диапазона температур.

1. Когда включен режим HI, а измеряемая температура превышает максимальное установленное значение, над дисплеем начинает мигать красный светодиод и индикатор HI на дисплее также начинает мигать.
2. Когда включен режим LO, а измеряемая температура опускается ниже установленного минимального значения, над дисплеем начинает мигать синий светодиод и индикатор LO на дисплее также начинает мигать.
3. Когда включен режим HI/LO, а температура выходит за пределы установленного диапазона срабатывает один из индикаторов - HI или LO и начинает мигать соответствующий диод (красный или синий).
4. Нажимая кратковременно кнопку HI/LO можно отключить сигнализацию выхода за пределы установленного диапазона температур.



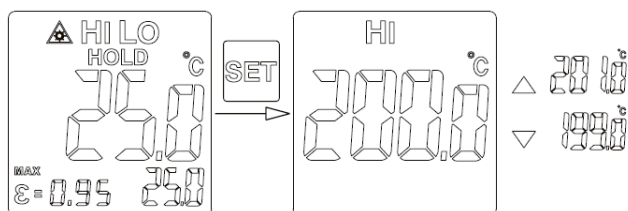


## Настройка верхнего предела диапазона температур

В режиме HOLD кратковременно нажмите кнопку SET один раз, чтобы войти в интерфейс настройки верхнего предела диапазона температур.

Установите любое значение, нажимая кнопку ▼ или ▲. При этом кратковременное нажатие обеспечивает изменение значения на 1 единицу, а нажатие и удержание кнопки изменяет значение на 10 единиц в секунду.

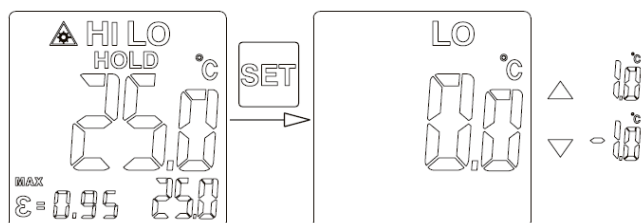
Примечание: Если в течение 5 секунд не производится никаких действий, прибор выйдет из режима настроек.



## Настройка нижнего предела диапазона температур

В режиме HOLD кратковременно нажмите кнопку SET два раза, чтобы войти в интерфейс настройки нижнего предела диапазона температур.

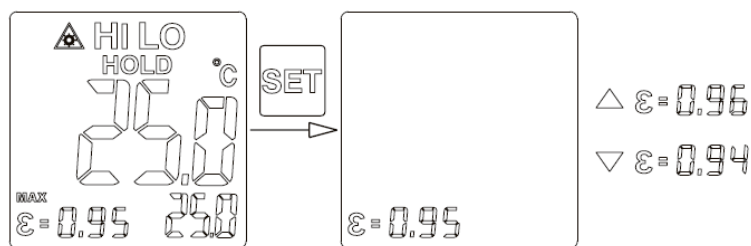
Установите нужное значение, нажимая кнопку ▼ или ▲. При этом кратковременное нажатие обеспечивает изменение значения на 1 единицу, а нажатие и удержание кнопки изменяет значение на 10 единиц в секунду.



## Настройка коэффициента излучения (только для UT309C)

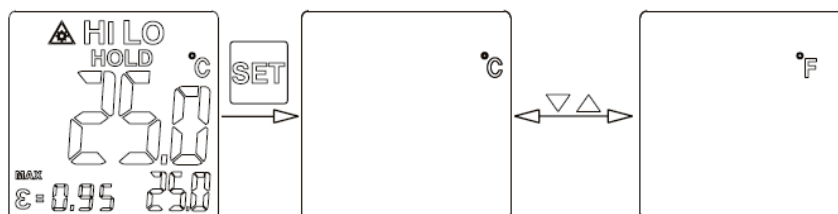
В режиме HOLD кратковременно нажимайте кнопку SET, пока на дисплее не появится символ коэффициента излучения - ε. По умолчанию его значение равно 0,95.

Установите любое значение, нажимая кнопку ▼ или ▲. При этом кратковременное нажатие обеспечивает изменение значения на 0,01 единицы, а нажатие и удержание кнопки изменяет значение на 0,1 единицы в секунду.



### Настройка единиц измерения температуры

В режиме HOLD кратковременно нажимайте кнопку SET, пока на дисплее не появится одна из единиц измерения температуры - °C или °F. Выберите градусы Цельсия °C или градусы Фаренгейта °F кратковременно нажимая кнопку ▼ или ▲.

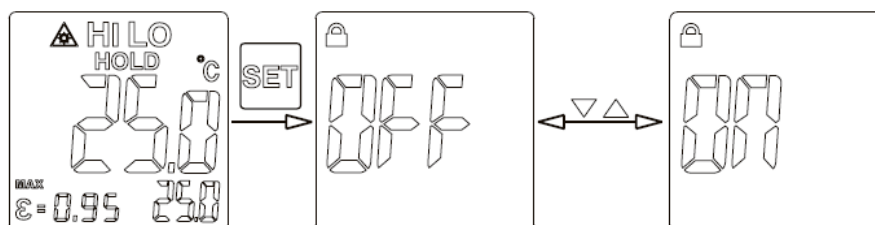


### Включение лазерной индикации

В режиме HOLD кратковременно нажимайте кнопку SET, пока на дисплее не появится символ лазерной индикации ▲\*. Кратковременно нажимая кнопку ▼ или ▲, выберите OFF - отключить лазерную индикацию или ON - включить лазерную индикацию.

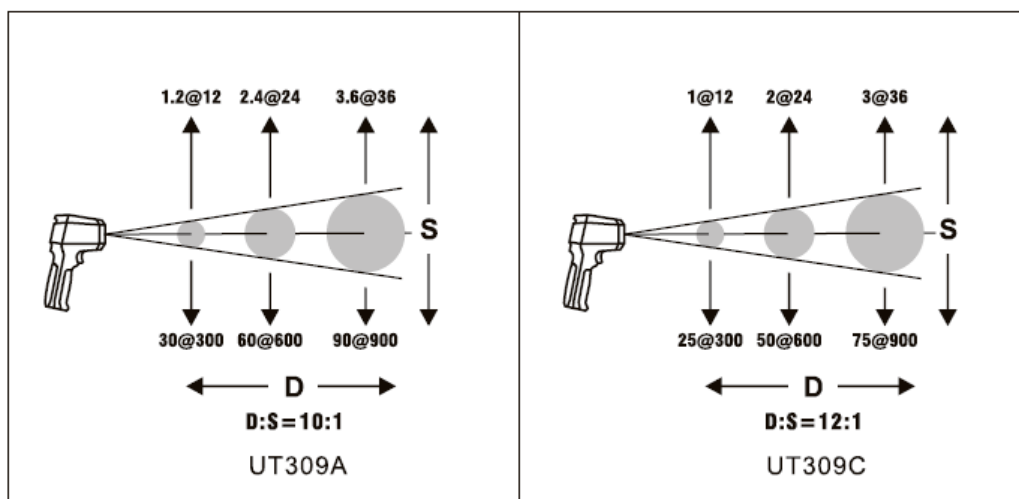
### Настройка блокировки измерений

В режиме HOLD кратковременно нажимайте кнопку SET, пока на дисплее не появится символ блокировки измерений 🔒. Кратковременно нажимая кнопку ▼ или ▲, выберите OFF - отключить блокировку измерений или ON - включить блокировку измерений.



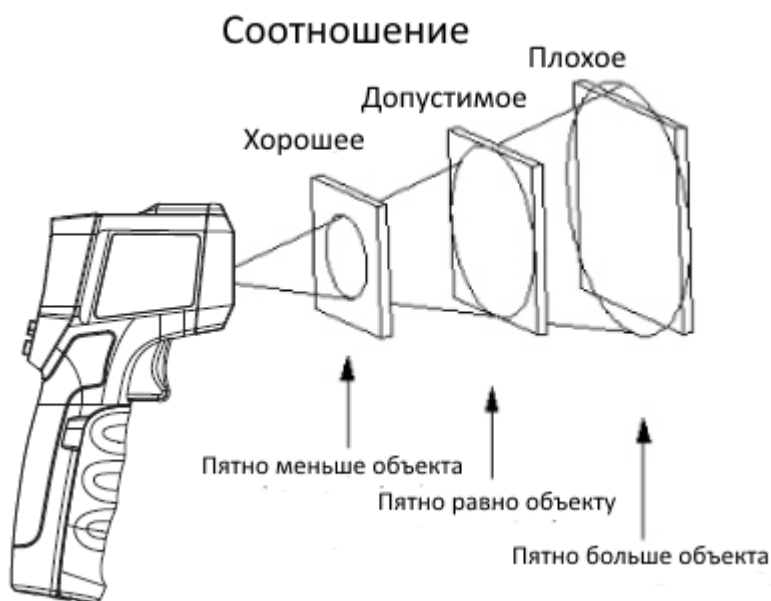
## D:S (соотношение между расстоянием до объекта и диаметром измеряемого пятна)

Чем больше расстояние от пирометра до объекта измерений, тем больше диаметр измеряемого пятна на поверхности этого объекта. Ниже показано соотношение расстояния к диаметру измеряемого пятна для каждой из моделей данной серии.



## Площадь измерения

Для точности измерений важно, чтобы площадь измеряемого пятна была меньше площади поверхности объекта измерений минимум в 2 раза. Чем хуже соблюдается эта пропорция, тем менее точными будут измерения.



## Коэффициент излучения

Коэффициент излучения показывает отношение излучения материала к излучению абсолютно черного тела при одинаковой температуре. Коэффициент излучения большинства органических материалов с покрытыми или окисленными поверхностями составляет около 0,95. Чтобы измерить температуру блестящей металлической поверхности, рекомендуется покрыть измеряемую поверхность черной липкой лентой или черной матовой краской (если это возможно). Затем подождите некоторое время, чтобы температура слоя ленты или краски достигла той же температуры, что и поверхность объекта и измерьте температуру ленты или краски.

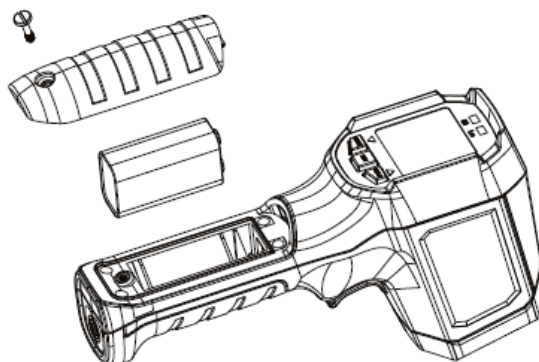
Также коэффициент излучения ( $\epsilon$ ) можно устанавливать в настройках пирометра, ориентируясь по нижеприведенной таблице коэффициентов излучения различных материалов.

МАТЕРИАЛ	$\epsilon$	МАТЕРИАЛ	$\epsilon$
Алюминий сильно окисленный	0,20	Бетон	0,93
Алюминий не окисленный	0,02	Кирпичная кладка	0,93
Алюминий блестящий, укатанный	0,04	Известковый раствор, штукатурка	0,93
Алюминий отполированный	0,09	Глина обожженная	0,91
Медь окисленная	0,76	Песчаник	0,67
Медь укатанная	0,64	Гранит	0,45
Медь, слегка потемневшая	0,04	Мрамор белый	0,95
Медь отполированная	0,03	Гипс	0,90
Хром	0,08	Фарфор	0,92
Хром отполированный	0,06	Стекло	0,94
Сталь черная, анодированная	0,98	Дерево	0,94
Сталь окисленная	0,79	Резина твердая	0,94
Сталь холоднокатанная	0,75-0,85	Резина мягкая, серая	0,89
Сталь, термообработанная поверхность	0,52	Пластик ПЭ, ПП, ПВХ	0,94
Железо с коркой отливки	0,80	Краски масляные (всех цветов)	0,92-0,96
Железо отшлифованное	0,24	Краска черная, матовая	0,97
Чугун окисленный	0,64	Краска белая	0,95
Свинец необработанный	0,43	Бумага	0,97
Свинец окисленный	0,43	Хлопок	0,77
Трансформатор окрашенный	0,94	Лед гладкий	0,97

## VII. Замена батареи

Установите или замените батарею 9 вольт (КРОНА, 6F22) согласно инструкции:

1. Открутите винт на крышке батарейного отсека и откройте ее.
2. Подсоедините батарею к контактам прибора, соблюдая полярность.
3. Закройте крышку батарейного отсека и закрутите винт.



## VIII. Обслуживание и ремонт

1) Растворитель или агрессивное чистящее средство могут повредить дисплей или корпус. Протирайте дисплей мягкой тканью и средством для чистки стекол, а корпус прибора протирайте мягкой тканью, смоченной чистой водой или жидким мылом. Держите прибор сухим.

2) Не открывайте корпус. Внутри пирометра нет деталей, заменяемых пользователем. Вскрытие корпуса самостоятельно приведет к аннулированию гарантии и может привести к повреждению прибора.

3) Сервис

Обслуживание и ремонт прибора в Республике Казахстан производится исключительно ТОО Test Instruments.

В случае ремонта иными предприятиями, а также в случае применения запасных частей, не рекомендованных заводом изготовителем, ТОО Test Instruments ответственности за возможные последствия не несет.

4) Гарантии

На данный прибор устанавливается гарантия на соответствие характеристикам, установленным заводом изготовителем в течение одного года с момента приобретения прибора. Данная гарантия не распространяется на приборы, имеющие следы видимых механических повреждений, а также поврежденные в

---

ТОО Test instruments, 050060, г Алматы, ул Розыбакиева 184, тел 379-99-55, факс 379-98-93,

Web: [www.ti.kz](http://www.ti.kz), [www.pribor.kz](http://www.pribor.kz), email: [zal@pribor.kz](mailto:zal@pribor.kz)

Страница 13

результате неправильной эксплуатации (вследствие перегрузок, повышенной влажности и т.д.).

В случае выхода из строя прибора по вине завода – изготовителя, ТОО Test Instruments гарантирует бесплатную замену или ремонт прибора.

**ЖЕЛАЕМ ВАМ ПРИЯТНОЙ И ПЛОДОТВОРНОЙ РАБОТЫ !**

**С Уважением,**



**TOO TEST INSTRUMENTS**

Все Ваши замечания и пожелания, а также рекламации по гарантии направляйте по адресу:

050060 ,Республика Казахстан, г Алматы, ул Розыбакиева 184,

TOO Test instruments

Тел (727)-379 99 55 , Факс(727)-379 98 93

Интернет : [www.ti.kz](http://www.ti.kz) <https://pribor.kz/> Email : [zal@pribor.kz](mailto:zal@pribor.kz)



# Приложение 1. Сертификат официального дистрибьютора

**UNI-T**  
UNI-TREND GROUP LIMITED  
<http://www.uni-trend.com>

Rm 901, 9/F, Nanyang Plaza,  
57 Hung To Road,  
Kwun Tong, Kowloon,  
Hong Kong

Tel : (852) 2950 9168  
Fax : (852) 2950 9303  
Email : [info@uni-trend.com](mailto:info@uni-trend.com)

## CERTIFICATE

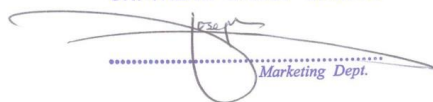
UNI-TREND GROUP LTD  
Certifies  
TOO "Test instruments",  
Republic of Kazakhstan, Almaty,  
Rozybakieva street N 184

As authorized distributor in Republic of Kazakhstan  
for UNI-T products.

UNI-TREND GROUP LTD trusts and charges TOO  
Test instruments following works :

- To present interests UNI-T in Republic of Kazakhstan .
- To make all works for receiving sanctions import UNI-T's products to Republic of Kazakhstan .
- To provide information for translating technician documentations to Russian's and Kazakh's languages .

*For and on behalf of*  
UNI-TREND GROUP LIMITED

  
Marketing Dept.



Certificate No.: QAC0956661

---

TOO Test instruments, 050060, г Алматы, ул Розыбакиева 184, тел 379-99-55, факс 379-98-93,

Web: [www.ti.kz](http://www.ti.kz) , [www.pribor.kz](http://www.pribor.kz) , email: [zal@pribor.kz](mailto:zal@pribor.kz)

Страница 15

## Приложение 2. Сертификат о внесении в реестр СИ РК

Қазақстан Республикасының  
Сауда және интеграция  
министрлігі

"Техникалық реттеу және  
метрология комитеті"  
республикалық мемлекеттік  
мекемесі



Министерство торговли и  
интеграции Республики Казахстан

Республиканское государственное  
учреждение "Комитет  
технического регулирования и  
метрологии"

Нұр-Сұлтан қ.

г.Нур-Султан

Номер: KZ01VTN00005071

Дата выдачи: 26.03.2021

### СЕРТИФИКАТ №967 об утверждении типа средств измерений

Зарегистрирован в  
реестре государственной  
системы обеспечения  
единства измерений  
Республики Казахстан  
26.03.2021 года  
за № KZ.02.01.00967-2021  
Действителен до  
26.03.2026 года\*

Настоящий сертификат удостоверяет, что на основании положительных результатов испытаний утвержден тип

Инфракрасные термометры

наименование средства измерений

серии UNI-T 300-й, модели UT300(A+,S), UT301(A+,C+,D+), UT302(A+,C+,D+), UT  
303(A+,C+,D+), UT305(A,C), UT309(A,C)

обозначение типа

UNI-TREND TECHNOLOGY (CHINA) CO., LTD

наименование производителя

Китай

территориальное место расположение производства

заводские номера (диапазон заводских номеров)\*\*

и допущен к выпуску в обращение в Республике Казахстан.

Заместитель председателя

Кусайнов Серик Қуанышевич

Примечание:

\* - заполняется при утверждении типа средств измерений;

\*\* - заполняется при утверждении типа партии средств измерений.

Бұл құжат ҚР 2003 жылдың 7 қаңтарындағы «Электрондық құжат және электрондық сандық қол қою» туралы заңның 7 бабы, 1 тармағына сәйкес қағаз бетіндегі заңмен тең. Электрондық құжат