



**РУКОВОДСТВО ПОЛЬЗОВАТЕЛЯ**





# HAYWARD®

ISRC9052E - Ред. В

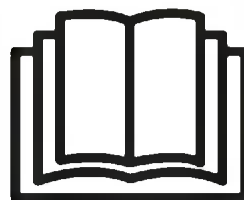
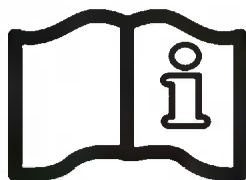
## ПЫЛЕСОС-УБОРЩИК РУКОВОДСТВО ПОЛЬЗОВАТЕЛЯ



### TigerShark / TigerShark QC / TigerShark 2


Пылесосы Hayward воплощают в себе последние достижения в области конструктивного дизайна, производительности и качества. Пылесос производит независимое отскребание, вакуумную чистку и фильтрацию Вашего бассейна. Он полностью автоматический, не требует ни установки, ни дополнительных приспособлений. Требуется лишь опустить пылесос в воду и включить его. При наличии фильтрующего картриджа с доступом сверху очистка фильтра производится намного легче. Наличие микропроцессора с адаптирующейся схемой логического управления (АСЛУ®) позволяет оптимизировать процесс чистки бассейнов любой формы и размеров. Устройство отличается высокой надежностью благодаря функциям самодиагностики, защите от перегрузки и простоте конструкции с прямым приводом, а также не подвергающимся коррозии подшипникам. Регулируемое положение поплавка дает пользователю возможность выбирать один из трех сценариев действий пылесоса в бассейне.


#### СОХРАНЯЙТЕ ЭТУ ИНСТРУКЦИЮ



Соблюдайте все основные правила техники безопасности, включая нижеследующие. Несоблюдение инструкций может привести к тяжелым травмам и/или летальному исходу.


 Это предупреждающий символ. Встретив такое обозначение на оборудовании или в этой инструкции, обратите внимание на одно из следующих сигнальных слов, предупреждающих вас о возможных телесных повреждениях.

 **ВНИМАНИЕ** Это слово предупреждает об опасных факторах, которые **могут** привести к тяжелым телесным повреждениям, смерти или значительному материальному ущербу. Игнорирование этой надписи может стать причиной возникновения факторов риска.


 **ОСТОРОЖНО** Это слово предупреждает об опасных факторах, которые **приводят** или **могут** привести к легким телесным повреждениям или повреждениям средней тяжести, и/или к материальному ущербу. Игнорирование этой надписи может стать причиной возникновения факторов риска. Она также сообщает потребителю о непрогнозируемых и небезопасных действиях.

Значок **ПРИМЕЧАНИЕ** указывает на особые важные рекомендации, не касающиеся опасных факторов.





 **ВНИМАНИЕ** – Прочтите и соблюдайте все рекомендации из этой инструкции пользователя, а также рекомендации, указанные на оборудовании. Несоблюдение инструкций может привести к телесным повреждениям.

 **ВНИМАНИЕ** – Этот документ выдается владельцу бассейна и должен храниться в надежном месте.


 **ВНИМАНИЕ** – Не допускайте использование изделия лицами с ограниченными физическими, сенсорными или умственными способностями, а также лицами, не обладающими достаточным опытом и знаниями, без предварительного контроля или инструктажа по эксплуатации устройства лицом, ответственным за технику безопасности.


 **ВНИМАНИЕ** – Не допускайте использования устройства детьми, не разрешайте им играть с устройством.

 **ВНИМАНИЕ** – Hayward гарантирует качество, рабочие характеристики и безопасность своей продукции только при ее использовании с оригинальными деталями «Hayward». Использование деталей иного производства полностью отменяет гарантию.

 **ОСТОРОЖНО** – Производите регулярный осмотр пылесоса и шлангов; не пользуйтесь неисправным устройством или устройством с видимыми шероховатостями поверхности и зазубренными краями, поскольку это может привести к повреждению бассейна.

 **ВНИМАНИЕ** – Запрещается использовать пылесос, если в бассейне находятся люди.



 **ВНИМАНИЕ** – Перед установкой настоящего изделия внимательно прочтите и строго соблюдайте все прилагаемые к нему предупредительные инструкции и надписи. Несоблюдение этих мер безопасности и предупредительных инструкций может привести к тяжелым травмам, смерти или повреждению имущества.

 **ВНИМАНИЕ** – Изнашивание, обесцвечивание и осыпание отделки стенок бассейна по прошествии некоторого времени могут быть следствием одной или нескольких причин, а именно: старения, ненадлежащего химического состава воды, неправильной установки, а также других факторов. Настоящим Покупатель отказывается от любых и всех претензий, равно как и освобождает Производителя от любых и всех претензий в отношении повреждения отделочного слоя штукатурки или виниловой облицовки бассейна Покупателя, которые могут возникнуть после использования и/или эксплуатации пылесоса. Ни при каких обстоятельствах Производитель не несет ответственности за любые убытки, урон или повреждения, будь они прямые, косвенные или случайные, проистекающие из применения либо невозможности применения пылесоса в бассейне Покупателя.






**ПРЕДУПРЕЖДЕНИЕ: Опасность поражения электротоком. Несоблюдение инструкций может представлять серьезную опасность для жизни. Для использования в частных бассейнах**

## **ИНФОРМАЦИЯ ДЛЯ ПОЛЬЗОВАТЕЛЕЙ И ПРАВИЛА ТЕХНИКИ БЕЗОПАСНОСТИ**

 <b>ОПАСНОСТЬ</b>	<b>Риск получения электрического удара или поражения электрическим током</b> Подача электропитания на данное изделие должна быть выполнена с соблюдением всех местных нормативов, распоряжений и постановлений (см. стр. 13). Ненадлежащая установка влечет за собой опасность поражения электрическим током, что может привести к смерти или получению тяжелых травм купальщиками или обслуживающим персоналом, а также причинить повреждения имуществу.
 <b>ВНИМАНИЕ</b>	Запрещается играть с пылесосом или кабелем, равно как и прижимать его к телу. При это можно прищемить или вырвать волосы, а также повредить прочие части тела. Купальщики могут запутаться в кабеле и вследствие этого утонуть.
 <b>ОСТОРОЖНО</b>	Перед установкой пылесоса уясните для себя его возможности. Пылесос не предназначен для автоматической чистки ступенек или работы под обогревающим покрывалом для бассейнов. Он также не рассчитан на первоначальную расчистку места под новый бассейн.

### **Эксплуатация подводного пылесоса-очистителя.**

 <b>ВНИМАНИЕ</b>	На электрической розетке для обеспечения ее сохранности и предотвращения риска поражения электрическим током следует установить устройство дифференциальной защиты на 30 мА. Несоблюдение этих требований влечет за собой опасность поражения электрическим током, что может привести к смерти или получению тяжелых травм купальщиками или обслуживающим персоналом, а также причинить повреждения имуществу.
 <b>ОСТОРОЖНО</b>	<b>ЗАПРЕЩАЕТСЯ</b> переводить выключатель пылесоса в положение "ВКЛ" ("ON"), если он не погружен в воду. Эксплуатация пылесоса на воздухе может привести к серьезной его поломке и аннулированию гарантии. Не забудьте перевести выключатель в положение "ВЫКЛ" ("OFF") и выдернуть кабель из розетки перед тем, как вынимать пылесос из бассейна.
 <b>ВНИМАНИЕ</b>	Настоятельно рекомендуем обеспечить безопасное расстояние между источником питания и бассейном в соответствии с положениями действующих стандартов по монтажу и установке (минимум 3,5 м)



**ПРОЧИТЕ НИЖЕСЛЕДУЮЩИЕ ПОЛЕЗНЫЕ  
СОВЕТЫ ПЕРЕД ТЕМ, КАК НАЧИНАТЬ  
ЭКСПЛУАТАЦИЮ СВОЕГО ИЗДЕЛИЯ!**

Уважаемый пользователь пылесоса-уборщика Hayward:

Благодарим Вас за то, что Вы выбрали именно пылесос Hayward. Для обеспечения наиболее оптимальной его работы просим Вас соблюдать следующие указания:

1. Фильтрующие картриджи пылесоса следует тщательно очищать после каждого использования либо же так часто, как нужно для обеспечения наиболее оптимальной его работы.
2. Перед началом эксплуатации Вашего пылесоса и, в особенности, открывая бассейн в первый раз, удалите из него крупные предметы, которые могут помешать нормальной работе пылесоса. Если бассейн очень грязен, очищать фильтр следует чаще.
3. При первом использовании пылесоса дайте ему отработать полный цикл (4 часа), чтобы произвести полную очистку бассейна и уяснить для себя его возможности.
4. Время от времени пылесос может наткнуться на стенку, но не обязательно принимать при этом вертикальное положение. Это - нормальная часть запрограммированного цикла.
5. Во время работы пылесос может остановиться посередине бассейна и двинуться в обратном направлении. Это - нормальная часть запрограммированного цикла.
6. **ЗАПРЕЩАЕТСЯ** включать подводный пылесос на воздухе. Переводить выключатель пылесоса в положение "Вкл" ("On") следует только после его погружения в воду. Пылесос выключится автоматически, но все-таки лучше перевести выключатель в положение "ВЫКЛ" ("OFF") после завершения цикла чистки.
7. Втыкайте штепсель пылесоса только в закрытую розетку на 230 В переменного тока  $\sim$ , которая имеет защиту от короткого замыкания. Установите дифференциальное защитное устройство на 30 мА во избежание поражения людей электрическим током, вызванным возможным нарушением электроизоляции.
8. Источник электропитания пылесоса должен находиться на расстоянии не менее 3,5 м от края бассейна.

**Использование:**

Внимательно ознакомьтесь с рисунками 1 и 2, на которых представлен TigerShark. Это необходимо, поскольку данное руководство содержит ряд ссылок на эти рисунки, отображающие различные составляющие робота TigerShark.

1. Выберите подключение 230 В с защитой от КЗ.
2. Установите блок питания (1) так, чтобы TigerShark имел доступ ко всем стенкам бассейна. Блок питания должен находиться на расстоянии не менее 3.5 метров от края бассейна (рис. а). Стандартная длина кабеля TigerShark составляет 16.76 метров (TigerShark 2 : 30 метров).
3. Подсоедините плавающий кабель на блоке питания.

**Внимание: используйте только оригинальный блок питания!**

4. Робот TigerShark имеет регулируемую ручку (3). Для постижения оптимальных результатов очистки необходимо заблокировать ручку в диагональном положении. Для удобного сматывание шнура после каждого использования необходимо возвращать ручку в исходное положение (рис. b).
5. Поместите TigerShark в бассейн. Он мягко опустится на дно, выпустив при этом содержащийся воздух.
6. Подключите блок питания к сети и запустите устройство. Перед началом очистки бассейна робот TigerShark в течение нескольких минут проведет автодиагностику.

**Внимание:**

**НЕ ВКЛЮЧАТЬ TIGERSHARK, ЕСЛИ ОН НЕ ПОГРУЖЕН В ВОДУ!** Это может привести к повреждению насоса и **АНУЛИРОВАНИЮ** гарантии.

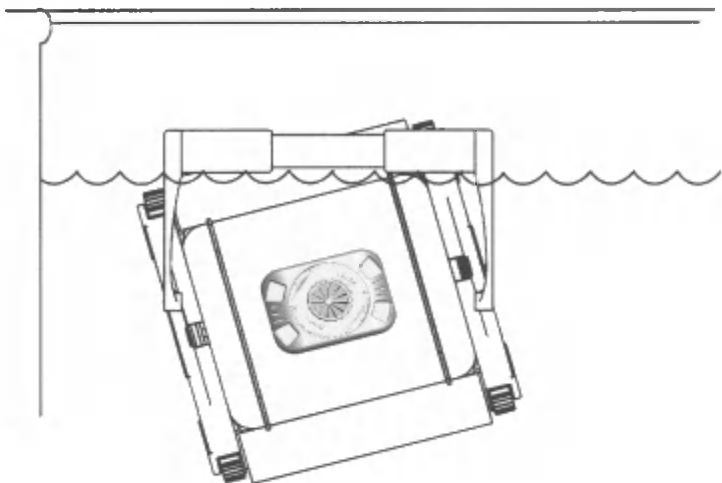
7. TigerShark автоматически отключится после 4-часового цикла работы (TigerShark 2 : 7 часа). Если Ваш бассейн очистился менее, чем за 4 часа, Вы можете выключить робот, переведя блок питания в положение «выкл.» (off). Если необходима повторная очистка, подождите 30 секунд, а затем вновь запустите робот.
8. После очистки бассейна сначала отключите блок питания, а затем извлеките TigerShark из воды.
9. Необходимо извлекать TigerShark со стороны наименее глубокой части бассейна, подтягивая его за кабель, пока он не появится на поверхности воды. Затем аккуратно поднимите его за ручку (НЕ за кабель!).

**ВНИМАНИЕ:** при извлечении робота удерживайте кабель двумя руками. Для сохранения робота TigerShark извлекайте его из воды после каждого использования.

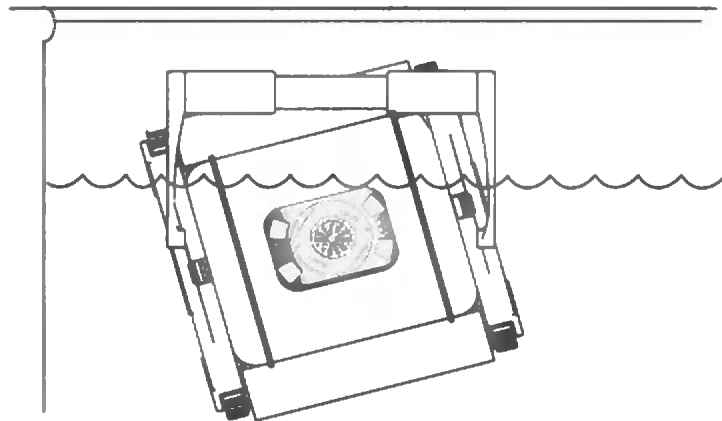
**НЕ ПОГРУЖАЙТЕСЬ В БАСЕЙН ВО ВРЕМЯ РАБОТЫ РОБОТА!**

Проверьте уровень погружения TigerShark в воду:

- Проверьте чистоту фильтра.
- Погрузите робот в воду и посмотрите, какого уровня он достигает. Чтобы определить среднюю высоту, запустите несколько циклов очистки.
- Если при достижении поверхности воды робот слишком дребезжит, набирает через верхнюю крышку воздух, поднимается по стенке бассейна вместо того, чтобы возвращаться назад, или если он простаивает в одном месте, то, вероятно, TigerShark взбирается слишком высоко: необходимо установить редуцирующий комплект.



Оптимальный уровень погружения



Слабый уровень погружения

### Установка ограничительной пластины

Если высота установки прибора неверна, это можно исправить установкой ограничительной пластины. Установите ограничительную пластину как показано на рис. 2, вставив ее в прорезь и повернув для фиксации по часовой стрелке.

Если очиститель все же установлен слишком высоко, может потребоваться дополнительная вставка. На рис. 3 показана процедура установки ограничительной пластины.

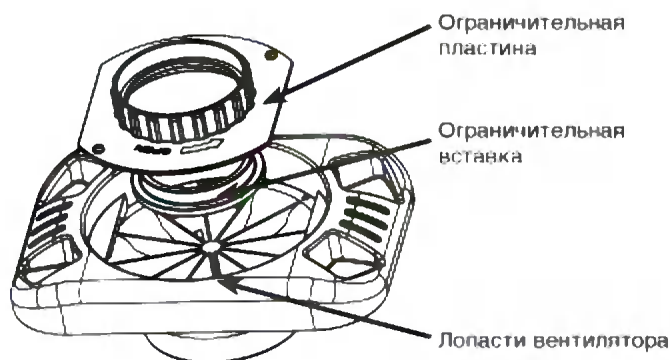


РИСУНОК 1



РИСУНОК 2

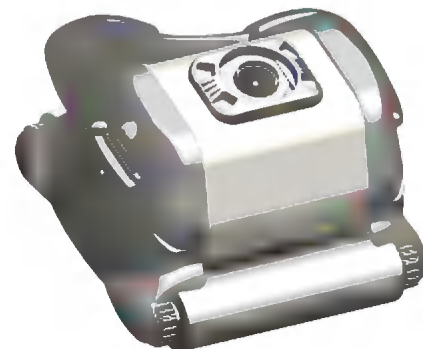


РИСУНОК 3

### Для хорошей работы робота...

Температура воды для оптимальной работы робота TigerShark составляет 10–35°C.

Тем не менее, TigerShark может использоваться и при других температурах воды.

Регулярная очистка (после каждого применения) фильтрующей кассеты улучшает показатели устройства. Если TigerShark с трудом перемещается вдоль стенок бассейна, промойте фильтр, а затем запустите новый цикл очистки бассейна.

Для повышения эффективности очистки замените изношенные щетки (12).

Если для бассейна Вы обычно используете гранулированные химикаты, то рекомендуем Вам пользоваться плавающим или автоматическим дозатором, задерживающим осадок кальция, иногда содержащегося в подобных продуктах.

Не рекомендуется использовать TigerShark, пока все химические продукты не растворятся, т.к. они могут забить фильтр.

Если в бассейне высокое содержание известняка, рекомендуется более частая очистка фильтра.

Сохраняйте коробку от TigerShark для его хранения или транспортировки (при необходимости проведения ремонта).

Двигательный блок (13) и блок питания (1) не содержат деталей, представляющих интерес для пользователя. В случае их вскрытия гарантия автоматически **АНнулируется**.

### **TigerShark Quick Clean (Режим быстрой очистки)**

- 1- Для установки и нормального использования TigerShark QC прочтите раздел, посвященный использованию.
- 2- Для выбора нормального или экономного режима следуйте инструкциям: автоматический выбор экономичной программы происходит во время подачи питания. При этом на блоке управления загорается индикатор «Quick Clean». Работая в данном режиме, TigerShark автоматически выключится через 90 минут.
- 3- Для выбора нормального режима нажмите на кнопку «Full cycle». На кнопке загорится индикатор, означающий, что нормальная программа запущена. Работая в данном режиме, TigerShark автоматически выключится через 4 часа.

Если цикл работы в экономичном режиме закончен, то для выбора нормального режима необходимо выключить, а затем вновь включить TigerShark. Нормальный режим может быть выбран только во время экономичного цикла работы.

### **Внимание! Рекомендации по эксплуатации электрической машины с губками для чистки бассейна.**

Первое применение. Перед началом эксплуатации осторожно снимите защитную пленку с поролоновых губок машины.

Запрещается использовать острые инструменты во избежание повреждения поролоновых губок.

Погрузите машину в воду полностью и дождитесь, пока губки намокнут и размякнут. Для ускорения процесса слегка нажмите на губки.

При дальнейшей эксплуатации следует повторять данную операцию (нажатия на губки, чтобы они намокли и размякли) перед началом работы машины.

### **Содержание устройства**

- 1- Очищайте cassette фильтра после каждого использования робота.

Положите TigerShark на бок. Разблокируйте защелки внешней крышки (6) (рис. c-d), поднимите комплект внешней крышки (7) (рис. e).

Извлеките cassette из фильтра. Если фильтр состоит из 3-х частей (см. RCX70100), снимите каждый элемент и тщательно промойте с помощью шланга со специальной пульверизаторной насадкой для удаления всех отходов.

Держите элементы фильтра, как показано на рис. f, чтобы полностью очистить его от отходов. Промойте внешнюю часть внутренней крышки.

Замените cassette фильтра (рис. g).

Установите внешнюю крышку и заблокируйте защелки.

- 2- Необходимо часто чистить подвижные части.

**ВНИМАНИЕ:** перед очисткой необходимо отключить блок питания.

Проверьте место соединения насоса на наличие отходов или волос, которые могут закупорить трубку вентури. Ее можно очистить, снимая втулку (9) и проворачивая ее (рис. h). Удалите все отходы, скопившиеся между гусеницами (10) и шестернями (11).

### **Хранение:**

После извлечения TigerShark из воды его необходимо перевернуть на бок и хранить в сухом темном месте при температуре от 5 до 46°C (рис. l).

### **Содержание кабеля:**

Со временем кабель может перекрутиться (как телефонный кабель). Для устранения запутывания заблокируйте ручку в противоположном диагональном положении (рис. b). При этом TigerShark повернет в противоположном



направлении, и кабель распутается сам. Также для решения данной проблемы можно время от времени вытаскивать кабель из воды.

Не забывайте после каждого использования менять положение ручки на противоположное.

**ВАЖНО:** регулярно проверяйте кабель на наличие внешних повреждений.

Если шнур питания поврежден, то во избежание поражения электрическим током заменять его может лишь производитель, сервисный агент или специально обученный техник.

## **ОТВЕТЫ НА ЧАСТО ЗАДАВАЕМЫЕ ВОПРОСЫ:**

### **TIGERSHARK НЕ ПОДНИМАЕТСЯ ПО СТЕНКАМ**

Почистите фильтр: Возможно, робот стал тяжелым от накопления большого количества отходов, либо в воде слишком много противоводорослевых средств.

Возможно, изношены щетки. Проверьте щетки и в случае необходимости произведите их замену.

Проверьте электроустановку, убедитесь, что подается требуемый уровень напряжения в 230 В переменного тока частотой 50/60 Гц.

Температура воды должна быть выше 15°C, в противном случае хлорвиниловые щетки становятся более жесткими, и снижают способность робота TigerShark подниматься по стенкам.

Замените хлорвиниловые щетки на губчатые. Убедитесь, что ручка находится в диагональном положении.

### **TIGERSHARK ХУЖЕ ПОГЛОЩАЕТ ГРЯЗЬ**

Очистите фильтр, возможно, он забит, что мешает поглощению грязи.

Убедитесь, что впускная часть внешней крышки не заблокирована, прочистите ее в случае необходимости. Проверьте трубку вентури на наличие случайных загрязнений или повреждений. Если это необходимо, очистите ее или замените.

Защелкивающийся заборник, расположенный на внешней крышке, имеется в наличии у дистрибьютора. Данный заборник позволяет увеличить скорость робота и, следовательно, обеспечить лучшее поглощение крупных и мелких отходов.

### **ВО ВРЕМЯ ОЧИСТКИ TIGERSHARK ВДРУГ ОСТАНОВЛИВАЕТСЯ**

Возможно, трубка вентури забита отходами. Проверьте ее и почистите, если это необходимо, следуя инструкциям раздела содержания.

Движение щеток или гусениц стопорится. Проверьте их на наличие загрязнений и при необходимости очистите.

Вновь поместите TigerShark в воду и включите его. Для защиты уязвимых элементов TigerShark автоматически отключается при его извлечении из воды.

### **TIGERSHARK БОЛЬШЕ НЕ РАБОТАЕТ**

Проверьте подключение системы рубильника на наличие перенапряжения, чтобы убедиться в корректном уровне напряжения питания.

Произведите посекционную проверку блока питания (см. ниже).

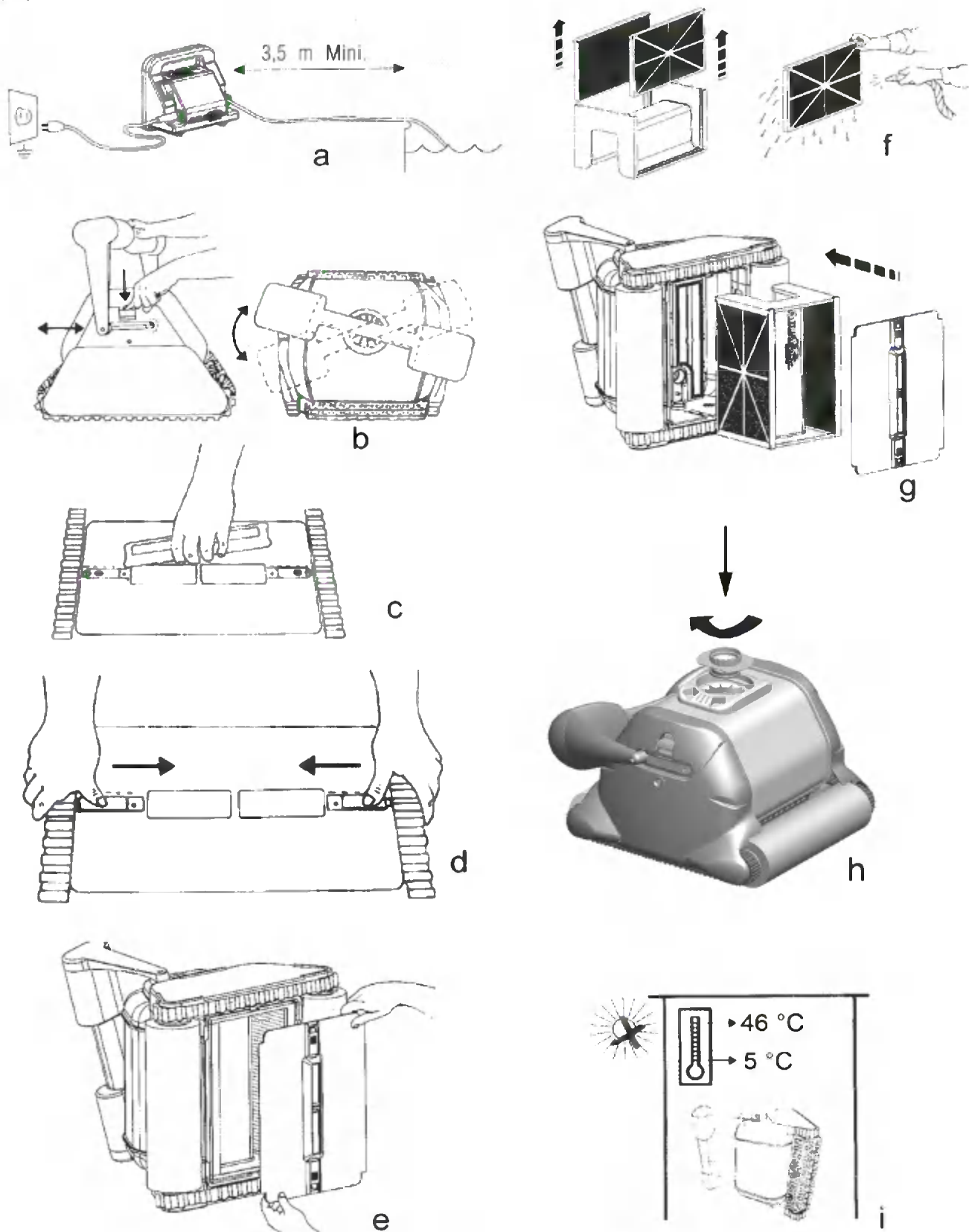
Произведите посекционную проверку плавающего кабеля

### **ПРОВЕРКА БЛОКА ПИТАНИЯ**

Блок питания защищен с помощью функции автоотключения, которая прерывает подачу тока. Для запуска блока питания переведите его в положение «OFF» («ВЫКЛ»), а затем – в «ON» («ВКЛ»).

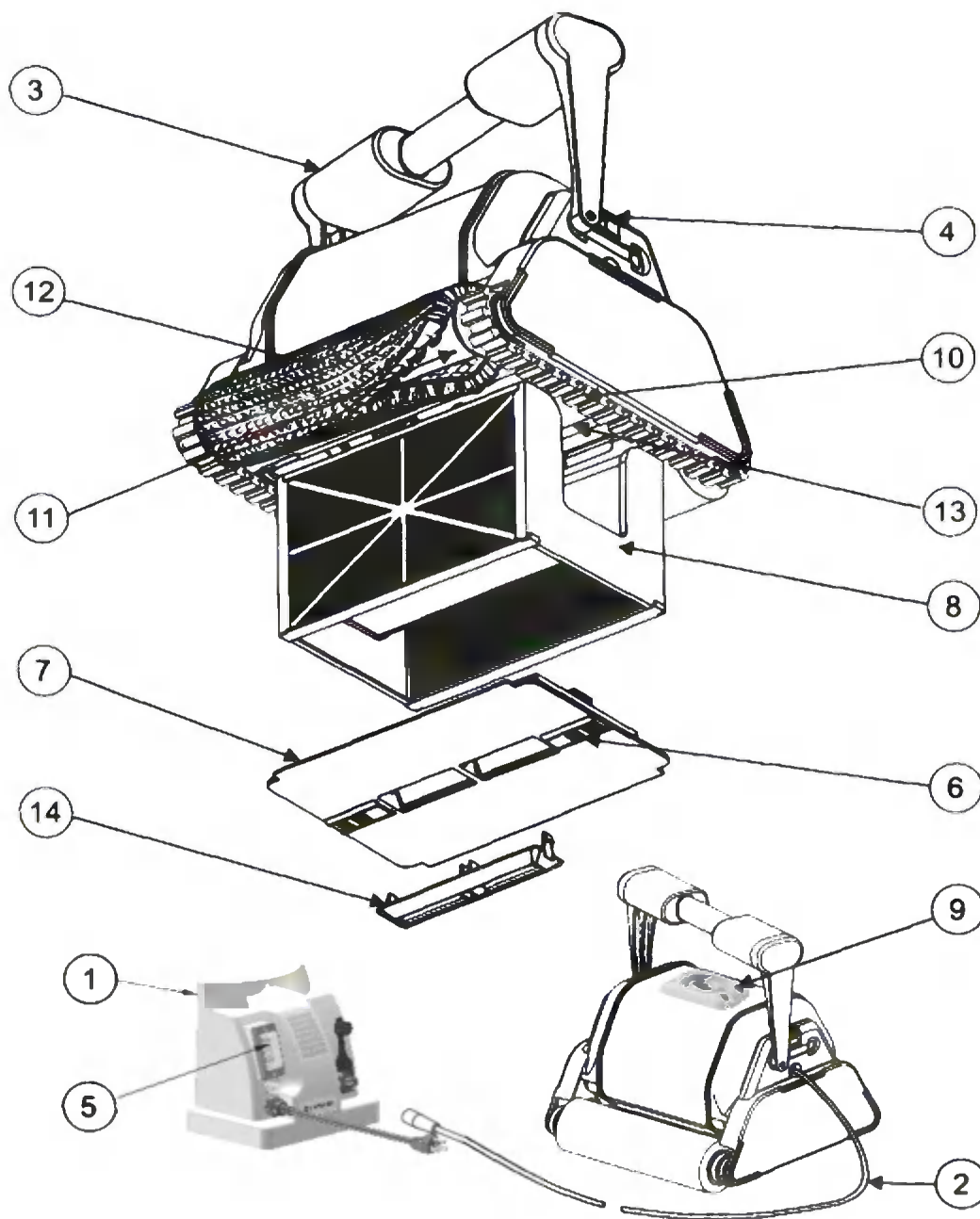
Блок питания имеет внешнюю цепь. Напряжение между зажимами подключения питания 1 и 2 TigerShark должно быть 24 В ===.

РИСУНОК 1



Hayward гарантирует качество, рабочие характеристики и безопасность своей продукции только при ее использовании с оригинальными деталями «Hayward». Использование деталей иного производства полностью отменяет гарантию

РИСУНОК 2



1. Блок питания	8. Кассетный блок фильтра
2. Кабель плавающий	9. Трубка вентури
3. Ручка	10. Гусеницы
4. Паза ручки	11. Шестерня
5. Кнопка вкл./выкл.	12. Зубчатая или губчатая щетка
6. Защелка внешней крышки	13. Герметичный двигательный блок
7. Комплект внешней крышки	14. Высокоскоростной заборник (не включенно)

## ТЕХНИЧЕСКИЕ ХАРАКТЕРИСТИКИ

Вес (без кабеля)	9,74 кг		
Длина кабеля, тип	16,76 м (TigerShark 2 : 30 м)		
Материалы	Высокопрочный АБС - Металлические части из цветной нержавеющей стали		
Моторный блок	Насос	Привод	БЛОК УПРАВЛЕНИЯ
Скорость (об/мин)	2 700	55	-
Напряжение	24 В <sup>---</sup>	22 В <sup>---</sup>	5 В <sup>---</sup>
Ток (ампер)	2,62 А	0,63 А	-
Водонепроницаемое уплотнение	Тройное дополнительное уплотнение радиального вала и кольцевое уплотнение		
Корпус двигателя	Герметичный, водонепроницаемый, высокопрочный полипропилен		
Защита от перегрузки	Электронный мониторинг перегрузки с помощью автоматического отключения		
Оптимальная рабочая температура воды	10°C - 35°C		
Фильтр			
Тип	Съемный, многоразовый, складчатый картридж		
Среды	Гофрированная целлюлоза/полиэфирная смесь		
Текущий контроль очистки			
Тип	Микропроцессор адаптирующей схемы логического управления (АСЛУ®)		
Система привода	Прямой привод с полиуретановыми приводными направляющими и ацетальной подшипниковой системой из нержавеющей стали		
Источник питания			
Входное первичное напряжение	230 В <sup>~</sup>		
Выходное вторичное напряжение	24 В <sup>---</sup>		
Номинальный выходной ток	3,5 А		
Вес	3,8 кг		
Транспортировка			
	Длина	Ширина	Высота
Размеры картонной коробки	483	483	483
Отгрузочный вес с тележкой	15,9 кг		

## ПРАВИЛА ТЕХНИКИ БЕЗОПАСНОСТИ

При разработке и изготовлении данного роботизированного пылесоса для плавательных бассейнов особое внимание уделялось именно проблемам безопасности. Мы рекомендуем Вам принять нижеследующие меры предосторожности в качестве стандарта безопасности для своего бассейна:

### СОХРАНИТЕ ЭТУ ПАМЯТКУ

1. **ВСЕГДА ОПУСКАЙТЕ ПЫЛЕСОС В ВОДУ ПЕРЕД ТЕМ, КАК ВКЛЮЧИТЬ ЕГО В ЭЛЕКТРИЧЕСКУЮ РОЗЕТКУ.**
2. **ДЛЯ ОБЕСПЕЧЕНИЯ БЕЗОПАСНОСТИ КУПАЛЬЩИКОВ НЕ ЗАБУДЬТЕ ДОСТАТЬ ПЫЛЕСОС ИЗ ВОДЫ СРАЗУ ЖЕ ПОСЛЕ ЗАВЕРШЕНИЯ ЕГО РАБОТЫ. ЭТИМ ВЫ ТАКЖЕ МОЖЕТЕ ПРОДЛИТЬ СРОК СЛУЖБЫ СВОЕГО ПЫЛЕСОСА.**
3. **РАЗРЕШАЕТСЯ ВКЛЮЧАТЬ ПЫЛЕСОС ТОЛЬКО В ЗАКРЫТУЮ РОЗЕТКУ НА 230 В $\sim$  С ЗАЩИТОЙ ОТ КОРОТКОГО ЗАМЫКАНИЯ. УСТАНОВИТЕ ДИФФЕРЕНЦИАЛЬНОЕ ЗАЩИТНОЕ УСТРОЙСТВО НА 30 МА ВО ИЗБЕЖАНИЕ ПОРАЖЕНИЯ ЛЮДЕЙ ЭЛЕКТРИЧЕСКИМ ТОКОМ, ВЫЗВАННЫМ ВОЗМОЖНЫМ НАРУШЕНИЕМ ЭЛЕКТРОИЗОЛЯЦИИ.**
4. **НЕ ПРИКАСАЙТЕСЬ К ПЫЛЕСОСУ, ПОКА ОН ОСТАЕТСЯ ВКЛЮЧЕННЫМ В ЭЛЕКТРИЧЕСКУЮ РОЗЕТКУ.**
5. **УДЛИНИТЕЛЬ ИСПОЛЬЗОВАТЬ ЗАПРЕЩАЕТСЯ. ЭТО МОЖЕТ ПОСТАВИТЬ ПОД УГРОЗУ ВАШУ БЕЗОПАСНОСТЬ И/ИЛИ ПОВРЕДИТЬ ПЫЛЕСОС.**
6. **ВСЕГДА ДЕРЖИТЕСЬ ПОДАЛЬШЕ ОТ БАССЕЙНА, В КОТОРОМ РАБОТАЕТ ПЫЛЕСОС.**
7. **СЛЕДИТЕ ЗА ТЕМ, ЧТОБЫ ШТЕПСЕЛЬ НЕ ПОПАЛ В ВОДУ.**
8. **ЗАПРЕЩАЕТСЯ ЭКСПЛУАТИРОВАТЬ ПЫЛЕСОС НА ВОЗДУХЕ. ЭТО ПРИВЕДЕТ К НАРУШЕНИЮ ГЕРМЕТИЧНОСТИ МОТОРНОГО БЛОКА И АННУЛИРОВАНИЮ ГАРАНТИИ.**
9. **НЕ ВЫТАСКИВАЙТЕ ПЫЛЕСОС ИЗ БАССЕЙНА ПО ЕГО БОКОВОЙ СТЕНКЕ. ЭТО МОЖЕТ ПРИВЕСТИ К ПОВРЕЖДЕНИЮ ИЗДЕЛИЯ И/ИЛИ СТЕНКИ ВАШЕГО БАССЕЙНА.**
10. **НЕ ЗАРЫВАЙТЕ ШНУР В ЗЕМЛЮ ИЛИ ВОДУ. ПОВРЕЖДЕННЫЙ ШНУР НЕОБХОДИМО ЗАМЕНИТЬ.**
11. **⚠ ВНИМАНИЕ - ВО ИЗБЕЖАНИЕ ПОЛУЧЕНИЯ ТРАВМ НЕ ПОЗВОЛЯЙТЕ ДЕТЯМ РАБОТАТЬ С ДАННЫМ ПЫЛЕСОСОМ БЕЗ ПОСТОЯННОГО НАБЛЮДЕНИЯ ВЗРОСЛЫХ.**
12. **ЕСЛИ ШНУР ПИТАНИЯ ПОВРЕЖДЕН, ТО ВО ИЗБЕЖАНИЕ ПОРАЖЕНИЯ ЭЛЕКТРИЧЕСКИМ ТОКОМ ЗАМЕНЯТЬ ЕГО МОЖЕТ ЛИШЬ ПРОИЗВОДИТЕЛЬ, СЕРВИСНЫЙ АГЕНТ ИЛИ СПЕЦИАЛЬНО ОБУЧЕННЫЙ ТЕХНИК.**

Несмотря на то, что мы стремились сделать работу с пылесосом как можно более безопасной, рекомендуем Вам все-таки соблюдать разумные предосторожности при обращении с ним. Не забывайте также регулярно осматривать шнур электропитания на предмет выявления повреждений или износа, как и в случае с обычной бытовой электротехникой. После использования достаньте изделие из бассейна, промойте его чистой водой и распрямите все изгибы и скрутки, которые могут образоваться на шнуре.

## Ограниченная гарантия HAYWARD®

На ВСЕ изделия компании "HAYWARD" распространяется гарантия в случае обнаружения производственных либо материальных дефектов сроком на 2 года +1 год, при регистрации товара на сайте <http://www.hayward.fr/>, начиная с даты покупки. К любым претензиям по гарантии следует в обязательном порядке прилагать доказательство покупки изделия, включая дату ее совершения. Поэтому мы настоятельно рекомендуем Вам сохранять и счет-фактуру вместе с товарной накладной на изделие.

Гарантия, предоставляемая на изделия компании "HAYWARD", ограничивается ремонтом или заменой дефектных изделий по выбору компании "HAYWARD", при условии их нормальной эксплуатации с соблюдением требований, приведенных в их "Руководствах", а также подразумевая, что изделия эти не подвергались каким-либо конструктивным изменениям и модификациям, и что использовались они исключительно вкуче с компонентами и принадлежностями, поставляемыми компанией "HAYWARD". Гарантия не распространяется на повреждения, причиненные воздействием низких температур или химикатов. Все прочие расходы (транспорт, обслуживание и т.п.) из гарантии исключены.

Компания "HAYWARD" не несет ответственности за любой прямой либо косвенный ущерб, понесенный вследствие ненадлежащей установки, соединения или эксплуатации изделия.

Для того, чтобы предъявить претензии по гарантии, равно как и потребовать ремонта либо замены изделия, рекомендуем Вам обращаться к своему дилеру.

Изделия, возвращенные на наш завод-изготовитель, не будут приняты без нашего предварительного письменного согласия.

**Настоящая гарантия не распространяется на изнашиваемые части.**

## ИСКЛЮЧЕНИЯ ИЗ ГАРАНТИИ

Пылесос следует эксплуатировать с соблюдением всех требований к электроснабжению и электробезопасности, указанных на источнике питания. В противном случае настоящая гарантия не распространяется на повреждения, дефекты, отказы или иные поломки пылесоса, проистекающие из несоблюдения вышеупомянутых требований к электропитанию.

Дефекты, отказы, поломки или повреждения пылесоса, причиненные ненадлежащим либо халатным и небрежным его использованием покупателем, исключаются из настоящей гарантии.

В случае производства любого ремонта Вашего пылесоса неуполномоченными лицами (а не людьми, имеющими разрешение на выполнение подобных работ) без предварительного получения инструкций и указаний завода-изготовителя, компания "HAYWARD", исключительно по собственному усмотрению, может постановить, что настоящая гарантия не распространяется на данный случай, и отказать в выплате возмещения за проведенный ремонт из-за несоблюдения установленных инструкций завода-изготовителя.

Настоящая гарантия не распространяется на изнашиваемые материалы: фильтрующие картриджи, приводные гусеницы, подшипники, колеса и щетки, заменить которые можно только в случае Вашего предварительного согласия на оплату сопутствующих издержек.

### Электрический стандарт / страна

F	NF C 15-100	GB	BS7671:1992
D	DIN VDE 0100-702	EW	EVHS-HD 384-7-702
A	ÖVE 8001-4-702	H	MSZ 2364-702:1994 / MSZ 10-533 1/1990
E	UNE 20460-7-702 1993, REBT ITC-BT-31 2002	M	MSA HD 384-7-702.S2
IRL	Правила проводки + IS HD 384-7-702	PL	PN-IEC 60364-7-702:1999
I	CEI 64-8/7	CZ	CSN 33 2000 7-702
LUX	384-7.702 S2	SK	STN 33 2000-7-702
NL	NEN 1010-7-702	SLO	SIST HD 384-7-702.S2
P	RSIUEE	TR	TS IEC 60364-7-702

## РУКОВОДСТВО ДЛЯ ПОЛЬЗОВАТЕЛЯ

Поздравляем Вас с приобретением автоматического подводного пылесоса с мультипроцессорным управлением для очистки бассейнов! Настоящее "Руководство" содержит важные сведения по эксплуатации и техническому обслуживанию Вашего пылесоса. Рекомендуем сохранить настоящее "Руководство" для последующего использования.

С техническими вопросами Вы можете обратиться в компанию Hayward по телефону +33 474 465 962.

**ЧТОБЫ ЗАРЕГИСТРИРОВАТЬ ПЫЛЕСОС В НАШЕЙ БАЗЕ ДАННЫХ, ПЕРЕЙДИТЕ ПО ССЫЛКЕ:  
[www.hayward.fr](http://www.hayward.fr) (раздел Services)**



### Для записей

Для собственного удобства укажите следующую информацию:

- 1) Дата приобретения \_\_\_\_\_
- 2) Полное имя \_\_\_\_\_
- 3) Адрес \_\_\_\_\_
- 4) Почтовый индекс \_\_\_\_\_
- 5) Адрес электронной почты \_\_\_\_\_
- 6) Номер части \_\_\_\_\_ Серийный номер \_\_\_\_\_
- 7) Продавец бассейна \_\_\_\_\_
- 8) Адрес \_\_\_\_\_
- 9) Почтовый индекс \_\_\_\_\_ Страна \_\_\_\_\_

### Примечание



Пылесос не применяется для очистки бассейна при весеннем запуске. В случаях, когда в бассейне скапливается избыточное количество мусора, следует произвести предварительную чистку для приведения бассейна в "рабочее эксплуатационное" состояние.