

Инфракрасный термометр (пирометр)

Модель UT300A+



Перевод с английского языка оригинальной инструкции завода-изготовителя.

В случае обнаружения противоречий и несоответствий с оригиналом, верным считать оригинал инструкции

Оглавление

I. Описание	3
II. Информация по технике безопасности	3
III. Технические спецификации	4
Стандарты безопасности.....	4
Особенности	5
IV. Внешний вид	5
V. Описание дисплея.....	6
VI. Инструкция по эксплуатации	6
Просмотр последнего измеренного значения.....	6
Авто-выключение.....	6
Процесс измерения.....	6
Настройка единиц измерения температуры.....	7
D:S (соотношение между расстоянием до объекта и диаметром измеряемого пятна)	7
Площадь измерения	7
VII. Замена батареи	8
VIII. Обслуживание и ремонт	8
Приложение 1. Сертификат официального дистрибьютора	10
Приложение 2. Сертификат о внесении в реестр СИ РК	11

I. Описание

UT300A+ - это инфракрасный термометр (пирометр), именуемый в дальнейшем "пирометр". Прибор предназначен для дистанционного измерения температуры поверхности. Применяется в тех случаях, когда нет возможности контактного измерения температуры.

Модели пирометров отличаются друг от друга диапазоном температур и соотношением "D:S", где "D" - это расстояние до измеряемого объекта, а "S" - диаметр измеряемого пятна.

Соотношение D:S в модели UT300A+ - 10:1.

II. Информация по технике безопасности

Во избежание повреждения глаз или травм, перед использованием пирометра прочтите следующие инструкции по технике безопасности:

- Пожалуйста, не направляйте лазер прямо или косвенно на людей или животных.
- Не смотрите на лазерный излучатель напрямую или через другие оптические инструменты (телескоп, микроскоп и т. д.).
- Не разбирайте и не модифицируйте пирометр или лазер.
- Чтобы обеспечить безопасность и точность пирометра, его ремонт должен производить только квалифицированный специалист с использованием оригинальных запасных частей.
- Если символ батареи на ЖК-дисплее мигает, немедленно замените батарею, чтобы предотвратить неточные измерения.
- Осмотрите корпус перед использованием пирометра. Ищите трещины или недостающий пластик. Не используйте пирометр, если он поврежден.
- Для получения информации о фактической температуре см. информацию о коэффициенте излучения. Объекты с высокой отражающей способностью или прозрачные материалы могут привести к тому, что измеренное значение температуры будет ниже фактической температуры.
- При измерении поверхностей с высокой температурой не прикасайтесь к ним.
- Не используйте пирометр в среде, близкой к легковоспламеняющимся или взрывоопасным материалам.
- Использование пирометра рядом с паром, пылью или в средах с большими колебаниями температуры может привести к неточным измерениям температуры.
- Чтобы обеспечить точность измерений, перед использованием поместите пирометр в среду измерения на 30 минут.
- Избегайте длительного хранения пирометра вблизи высокотемпературной среды.

III. Технические спецификации

Модель	UT300A+
Диапазон измеряемых температур	-20°C ~ 400°C -4°F ~ 752°F
Погрешность измерений при температуре окружающей среды 21°C ~ 25°C (70°F ~ 77°F)	≤0°C: ±(2.0°C+0.1°C/°C); >0°C: ±1.8°C или 1.8%, смотря что больше ≤32°F: ±(4.0°F+0.1°F/°f); >32°F: ±4.0°C или 2%, смотря что больше
Температурный коэффициент	±0.1°C/°C или ±0.1%/°C, смотря что больше (±0.1°F/°F или ±0.1%/°F, смотря что больше)
Отношение D:S	10:1
Коэффициент излучения	0,95
Время отклика	<500мс (95% от показаний)
Рабочий диапазон для измерений	5.5 мкм ~ 14 мкм
Разрешение	0.1°C (0.1°F)
Повторяемость	±1.0°C или 1.0% смотря что больше (2.0°F или 1.0% смотря что больше)
Лазер	Одиночный лазер, мощность - 1 мв, длина волны 630 ~ 670 нм
Время автоотключения	8 секунд
Индикатор низкого заряда батареи	√
Удержание данных на дисплее	√
Выбор единиц измерения	°C/°F
Рабочая температура	0°C ~ 50°C (32°F ~ 122°F)
Температура хранения	-20°C ~ 60°C (-4°F ~ 140°F)
Рабочая влажность	<90% относительной влажности (без конденсации)
Источник питания	2 батарейки типа AAA, 1.5 вольта
Испытание на падение	1м
Вес	148г
Габариты	135x94x36(мм)

Стандарты безопасности

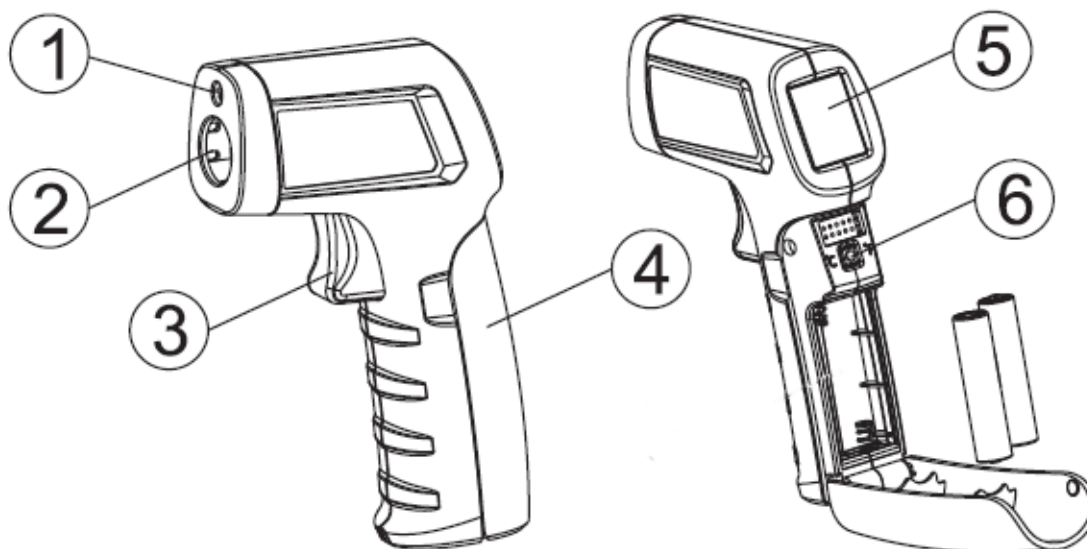
CE сертификация: EN61326-1:2013 EN61326-2-3:2013
Стандарт безопасности лазера: EN60825-1: 2014

Эталонный стандарт:
JJG 856-2015

Особенности

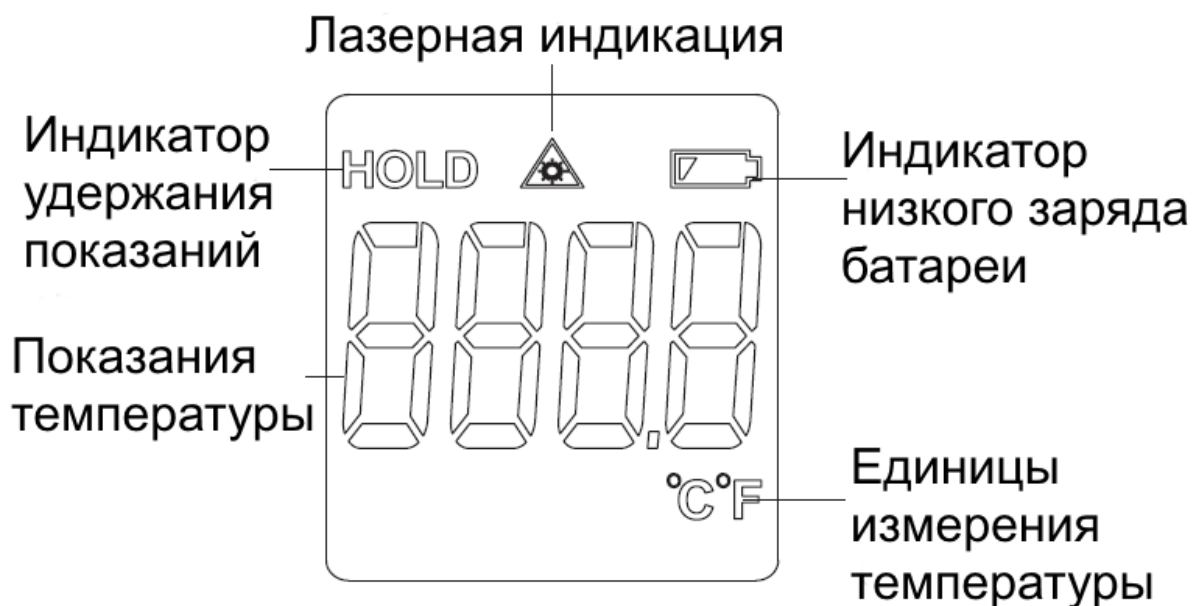
- Простота использования -.1 кнопка.
- Одиночный точечный лазер
- Удержание значений на дисплее 8 сек.
- Функция автоотключения
- Индикация низкого заряда батареи
- Выбор единиц измерения температуры

IV. Внешний вид



1	Лазер	4	Отсек для батареи
2	Инфракрасный датчик	5	LCD дисплей
3	Кнопка - курок	6	Кнопка переключения единиц измерения

V. Описание дисплея



VI. Инструкция по эксплуатации

Просмотр последнего измеренного значения

В выключенном состоянии кратковременно нажмите кнопку - курок для включения пирометра. На основном дисплее отобразятся данные измерений, сохраненные перед последним выключением.

Авто-выключение

В режиме HOLD, если в течение 8 секунд не выполняется никаких действий, пирометр автоматически отключится и сохранит данные текущего измерения.

Процесс измерения

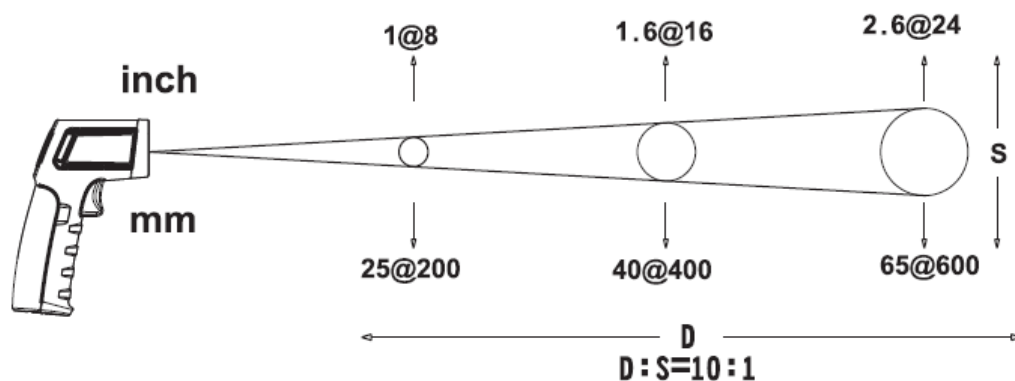
1. Нажмите и удерживайте кнопку – курок, предварительно направив пирометр в сторону объекта измерений. Результаты измерения будут отображаться на дисплее в реальном времени.
2. Отпустите кнопку - курок, на дисплее появится символ HOLD, указывающий на то, что измерение остановлено и отображается последнее измеренное значение.

Настройка единиц измерения температуры

Откройте крышку батарейного отсека. Под ней находится кнопка переключения единиц измерения температуры. Кратковременными нажатиями данной кнопки выберите между градусами Цельсия °C и градусами Фаренгейта °F. Результат будет отображаться в правом нижнем углу дисплея.

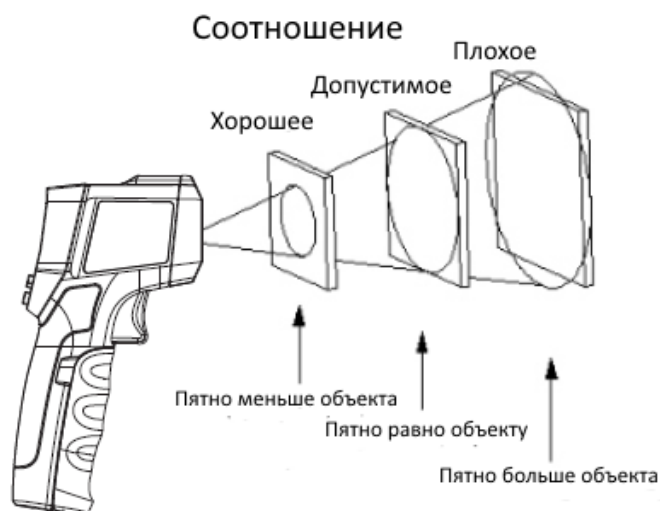
D:S (соотношение между расстоянием до объекта и диаметром измеряемого пятна)

Чем больше расстояние от пирометра до объекта измерений, тем больше диаметр измеряемого пятна на поверхности этого объекта. Ниже показано соотношение расстояния к диаметру измеряемого пятна для UT300A+



Площадь измерения

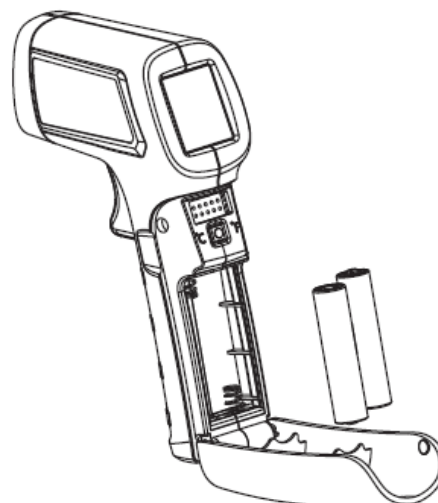
Для точности измерений важно, чтобы площадь измеряемого пятна была меньше площади поверхности объекта измерений минимум в 2 раза. Чем хуже соблюдается эта пропорция, тем менее точными будут измерения.



VII. Замена батарей

Установите или замените 2 батареи типа AAA 1,5 вольта, согласно инструкции:

1. Откройте крышку батарейного отсека.
2. Вставьте батареи, соблюдая полярность.
3. Закройте крышку батарейного отсека.



VIII. Обслуживание и ремонт

1) Растворитель или агрессивное чистящее средство могут повредить дисплей или корпус. Протирайте дисплей мягкой тканью и средством для чистки стекол, а корпус прибора протирайте мягкой тканью, смоченной чистой водой или жидким мылом. Держите прибор сухим.

2) Не открывайте корпус. Внутри пирометра нет деталей, заменяемых пользователем. Вскрытие корпуса самостоятельно приведет к аннулированию гарантии и может привести к повреждению прибора.

3) Сервис

Обслуживание и ремонт прибора в Республике Казахстан производится исключительно ТОО Test Instruments.

В случае ремонта иными предприятиями, а также в случае применения запасных частей, не рекомендованных заводом изготовителем, ТОО Test Instruments ответственности за возможные последствия не несет.

4) Гарантии

На данный прибор устанавливается гарантия на соответствие характеристикам, установленным заводом изготовителем в течение одного года с момента приобретения прибора. Данная гарантия не распространяется на приборы, имеющие следы видимых механических повреждений, а также поврежденные в результате неправильной эксплуатации (вследствие перегрузок, повышенной влажности и т.д.).

В случае выхода из строя прибора по вине завода – изготовителя, ТОО Test Instruments гарантирует бесплатную замену или ремонт прибора.

ЖЕЛАЕМ ВАМ ПРИЯТНОЙ И ПЛОДОТВОРНОЙ РАБОТЫ !

С Уважением,



TOO TEST INSTRUMENTS

Все Ваши замечания и пожелания, а также рекламации по гарантии направляйте по адресу:

050060 ,Республика Казахстан, г Алматы, ул Розыбакиева 184,

TOO Test instruments

Тел (727)-379 99 55 , Факс(727)-379 98 93

Интернет : www.ti.kz <https://pribor.kz/> Email : zal@pribor.kz



Приложение 1. Сертификат официального дистрибьютора

UNI-T
UNI-TREND GROUP LIMITED
<http://www.uni-trend.com>

Rm 901, 9/F, Nanyang Plaza,
57 Hung To Road,
Kwun Tong, Kowloon,
Hong Kong

Tel : (852) 2950 9168
Fax : (852) 2950 9303
Email : info@uni-trend.com

CERTIFICATE

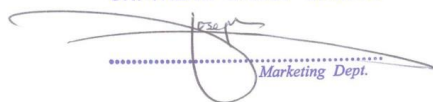
UNI-TREND GROUP LTD
Certifies
TOO "Test instruments",
Republic of Kazakhstan, Almaty,
Rozybakieva street N 184

As authorized distributor in Republic of Kazakhstan
for UNI-T products.

UNI-TREND GROUP LTD trusts and charges TOO
Test instruments following works :

- To present interests UNI-T in Republic of Kazakhstan .
- To make all works for receiving sanctions import UNI-T's products to Republic of Kazakhstan .
- To provide information for translating technician documentations to Russian's and Kazakh's languages .

For and on behalf of
UNI-TREND GROUP LIMITED


Marketing Dept.



Certificate No.: QAC0956661

TOO Test instruments, 050060, г Алматы, ул Розыбакиева 184, тел 379-99-55, факс 379-98-93,

Web: www.ti.kz , www.pribor.kz , email: zal@pribor.kz

Страница 10

Приложение 2. Сертификат о внесении в реестр СИ РК

Қазақстан Республикасының
Сауда және интеграция
министрлігі

"Техникалық реттеу және
метрология комитеті"
республикалық мемлекеттік
мекемесі



Министерство торговли и
интеграции Республики Казахстан

Республиканское государственное
учреждение "Комитет
технического регулирования и
метрологии"

Нұр-Сұлтан қ.

г.Нур-Султан

Номер: KZ01VTN00005071

Дата выдачи: 26.03.2021

СЕРТИФИКАТ №967 об утверждении типа средств измерений

Зарегистрирован в
реестре государственной
системы обеспечения
единства измерений
Республики Казахстан
26.03.2021 года
за № KZ.02.01.00967-2021
Действителен до
26.03.2026 года*

Настоящий сертификат удостоверяет, что на основании положительных результатов испытаний утвержден тип

Инфракрасные термометры

наименование средства измерений

серии UNI-T 300-й, модели UT300(A+,S), UT301(A+,C+,D+), UT302(A+,C+,D+), UT303(A+,C+,D+), UT305(A,C), UT309(A,C)

обозначение типа

UNI-TREND TECHNOLOGY (CHINA) CO., LTD

наименование производителя

Китай

территориальное место расположение производства

заводские номера (диапазон заводских номеров)**

и допущен к выпуску в обращение в Республике Казахстан.

Заместитель председателя

Кусайнов Серик Қуанышевич

Примечание:

* - заполняется при утверждении типа средств измерений;

** - заполняется при утверждении типа партии средств измерений.

Бұл құжат ҚР 2003 жылдың 7 қаңтарындағы «Электрондық құжат және электрондық сандық қол қою» туралы заңның 7 бабы, 1 тармағына сәйкес қағаз бетіндегі заңмен тең. Электрондық құжат