

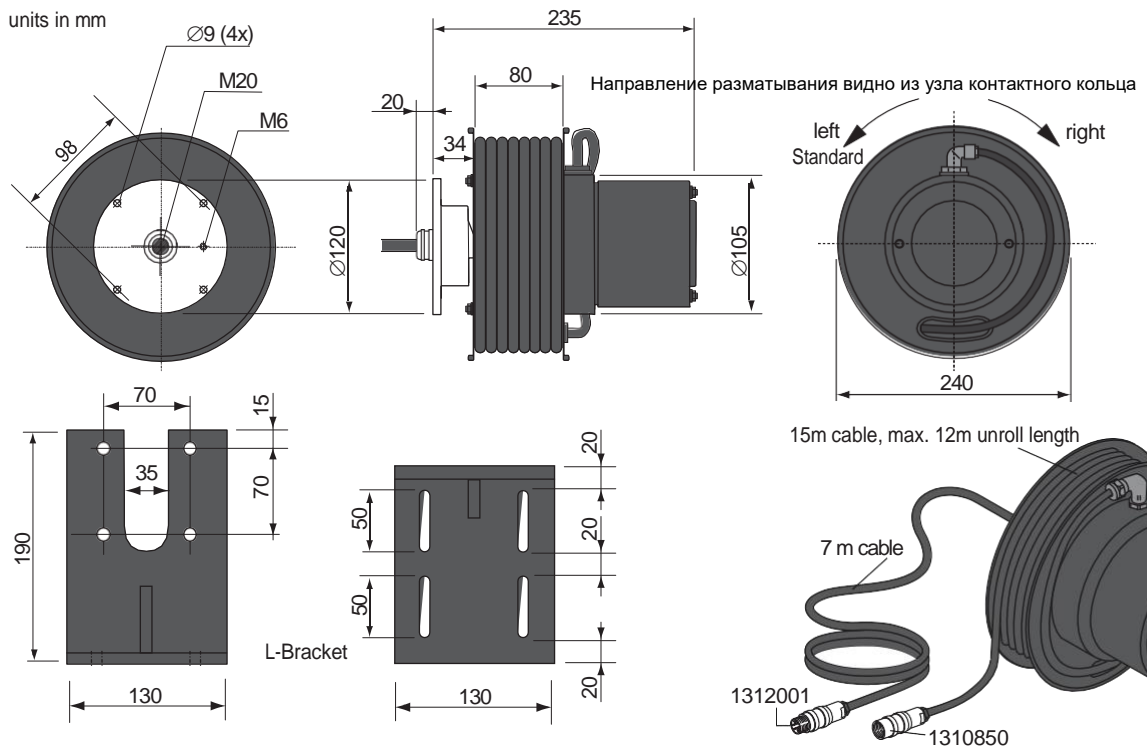
Vision is  
our mission®

Кабельная катушка с  
пружинным приводом 12 mtr  
Артикул № 0710240  
2021 • DS0963450 EN A 02

# Данные о продукте



## Размеры



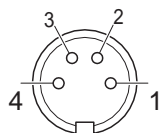
## Кабельная катушка с пружинным приводом 12mtr

<b>Артикул №</b>	<b>Описание</b>
<b>Приложение</b>	<b>0710240</b> Удерживает кабель плотно свернутым. Конструкция Соединители и болты из нержавеющей стали. Алюминий, синтетический материал и металлический корпус, алюминиевый фланец
<b>Скорость</b>	Макс. 0,8м/сек.
<b>Кабель</b>	кабель длиной 7 м; тип 1220150, кабель длиной 15 м; тип 1220600. Максимальная длина рулона 12 м
<b>Рабочая температура</b>	От 0°C до +75°C
<b>Вес</b>	13,9 кг
<b>Потребляемая мощность</b>	12V/DC
<b>Требования</b>	Согласно европейским рекомендациям: 89/392/EWG, 91/369/EWG, 93/44/EWG, 93/68/EWG, 73/23/EWG. Примечание. Для использования в холодильных камерах можно добавить нагревательный элемент для расширения температурного диапазона до -40 °C, артикул № 0710280.

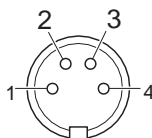
### Подключение к электросети

#### Пайка разъемов

1 = Coax core (Video signal)  
2 = Coax screen (Video GND)  
3 = Red (12V/DC)  
4 = Black (0V)  
Экранирование N.C.



Solder side  
Female  
1310850



Solder side  
Male 1312001

Все данные могут быть изменены без предварительного уведомления. Все размеры предназначены только для коммерческих целей. Системы камер/дисплеев Orlaco соответствуют последним требованиям CE, ADR, EMC и директивы по зеркалам, где это применимо. Вся продукция производится в соответствии с системой менеджмента качества ISO 9001, IATF 16949 quality automotive, системами экологического менеджмента ISO 14001, а вся продукция Ex соответствует схеме IECEx и директивам ATEX, где это применимо.

