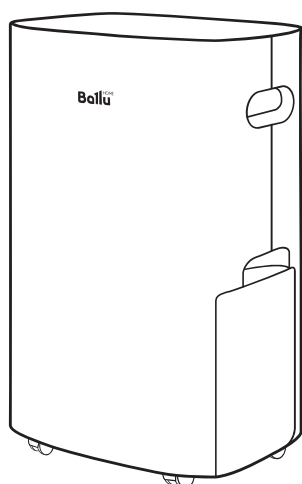


Руководство по эксплуатации Гарантийный талон

Осушитель воздуха



BD40U

Code-128

Перед началом эксплуатации прибора внимательно изучите данное руководство и храните его в доступном месте.

Содержание

2	Используемые обозначения
3	Правила безопасности
3	Назначение
3	Условия эксплуатации осушителей
3	Устройство осушителя
4	Установка шасси
4	Технические характеристики
5	Управление прибором
7	Уход и обслуживание
7	Транспортировка и хранение
7	Комплектация
7	Срок эксплуатации
7	Гарантия
8	Поиск и устранение неисправностей
8	Утилизация прибора
8	Дата изготовления
8	Сертификация продукции
11	Гарантийный талон

Используемые обозначения



ВНИМАНИЕ!

Требования, несоблюдение которых может привести к тяжелой травме или серьезному повреждению оборудования.



ОСТОРОЖНО!

Требования, несоблюдение которых может привести к серьезной травме или летальному исходу.

ПРИМЕЧАНИЕ

1. Если поврежден кабель питания, он должен быть заменен производителем или авторизованной сервисной службой или другим квалифицированным специалистом во избежание серьезных травм.

2. После установки осушителя электрическая вилка должна находиться в доступном месте.
3. Производитель оставляет за собой право без предварительного уведомления покупателя вносить изменения в конструкцию, комплектацию или технологию изготовления изделия с целью улучшения его свойств.
4. В тексте и цифровых обозначениях инструкции могут быть допущены опечатки.
5. Если после прочтения инструкции у Вас останутся вопросы по эксплуатации прибора, обратитесь к продавцу или в специализированный сервисный центр для получения разъяснений.
6. На изделии присутствует этикетка, на которой указаны технические характеристики и другая полезная информация о приборе.

Правила безопасности



ОСТОРОЖНО!

Во избежание повреждений прибора и аннулирования Вашей гарантии перед началом работы после транспортировки поставьте осушитель в вертикальное положение (как изображено на обложке) минимум на 2 часа до эксплуатации.



ВНИМАНИЕ!

- Прибор должен подключаться к отдельному источнику электропитания 220–240 В ~ 50 Гц. Подключать к этому источнику другие приборы не допускается.
- Перед началом чистки или технического обслуживания, а также при длительном перерыве в работе отключите прибор и извлеките вилку из розетки.
- Во избежание утечек воды, сильного шума и т.п. установите прибор на ровной поверхности.
- Перед воздухозаборным и воздуховыпускным отверстиями прибора оставьте свободное пространство шириной не менее 50 см.
- Для обеспечения высокой эффективности осушения закрывайте окна и двери обслуживаемого помещения. Окна и двери следует открывать только для проветривания помещения.
- При перемещении прибора соблюдайте особую осторожность. Не ударяйте и не наклоняйте его, не допускайте его падения.
- Во избежание поражения электрическим током замену поврежденного кабеля электропитания должны проводить только квалифицированные специалисты сервисного центра.
- Используйте прибор только внутри помещения.
- Используйте прибор при температуре не ниже 5 градусов Цельсия.
- Используйте прибор в помещениях с повышенной влажностью, таких как прачечные, ванные комнаты, зона посудомоечного отдела на кухне и другие помещения с повышенной влажностью.



ОСТОРОЖНО!

- Не подключайте и не отключайте осушитель от электрической сети, вынимая вилку из розетки, используйте кнопку ВКЛ/ВЫКЛ.
- Не засовывайте посторонние предметы в воздухозаборные решетки осушителя. Это опасно, т. к. вентилятор вращается с высокой скоростью.
- Не позволяйте детям играть с осушителем.

Назначение

Прибор предназначен для осушения воздуха в бытовых помещениях.

Условия эксплуатации осушителей

Режимы работы	Осушение
Воздух в помещении	От +5 до +32 °С

Устройство осушителя

1. Воздуховыпускные жалюзи.
2. Панель управления.
3. Бак для сбора конденсата.
4. Ролики для перемещения прибора*.
5. Ручка для перемещения прибора.
6. Воздухозаборная решетка с фильтром.
7. Отверстие для непрерывного отвода конденсата.
8. Крючки для намотки провода электропитания.

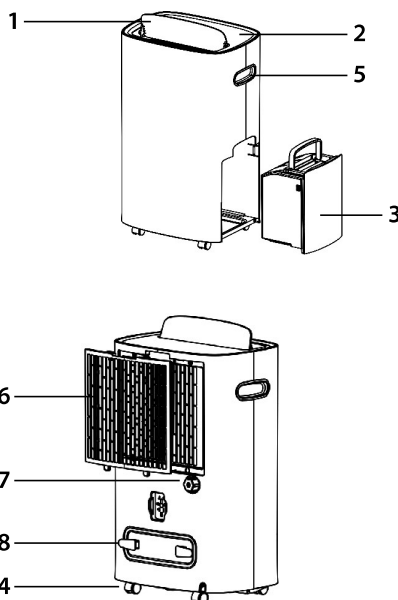
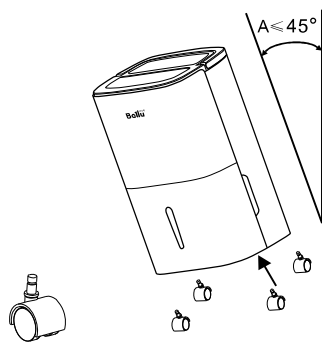


Рис. 1

Установка шасси

Перед использованием, достаньте из бака для сбора конденсата шасси и провод электропитания. Затем закройте бак, закройте крышкой и вставьте на место.

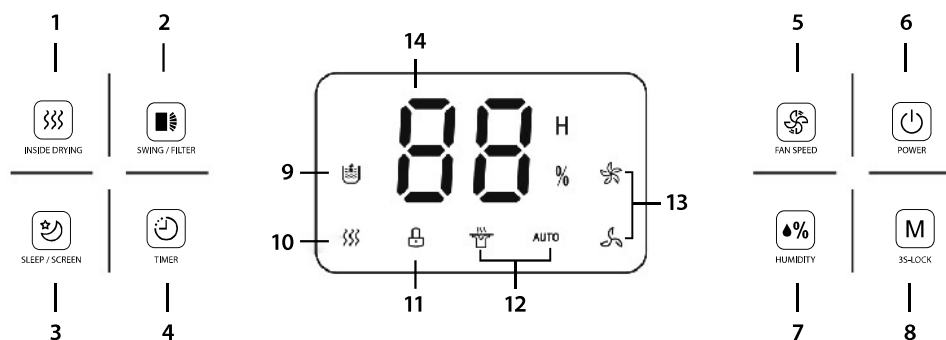
Наклоните прибор не ниже чем на 45 градусов и с небольшим усилием вставьте пластиковые шасси в специальные пазы.



Технические характеристики

Технические характеристики	BD40U
Производительность по осушению, л/сут.	40
Объем бака для сбора конденсата, л	4
Номинальная мощность, Вт	550
Напряжение питания, В~Гц	220-240 ~ 50
Номинальный ток ток, А	2,3
Расход воздуха, м ³ /час	230
Уровень шума, дБ(А)	45
Хладагент	R290
Степень защиты, IP	IPX1
Класс электрозащиты	I класс
Размеры прибора (Ш×В×Г), мм	350×560×260
Размеры упаковки (Ш×В×Г), мм	400×610×305
Вес нетто/брутто, кг	16,5/18

Управление прибором



1. Внутреннее осушение
2. Авто Свинг / Рестарт фильтра
3. Ночной режим / Дисплей
4. Таймер
5. Скорость воздухообмена
6. Вкл/Выкл
7. Уровень влажности
8. Выбор режима работы / Блокировка
9. Бак с конденсатом заполнен
10. Индикатор внутреннего осушения
11. Непрерывный режим осушения
12. Автоматический режим работы
13. Скорость воздушного потока
14. LED дисплей

1. Вставьте вилку в розетку. Прибор перейдет в режим ожидания .
2. Нажмите кнопку Вкл/Выкл чтобы включить прибор, нажмите повторно, чтобы отключить.
3. Чтобы задать необходимый уровень влажности, нажимайте кнопку выбора режимов работы, пока на панели не загорится индикатор AUTO. Затем переходите к выбору уровня влажности. Нажимайте кнопку чтобы выбрать желаемый уровень влажности в помещении. Каждое нажатие кнопки изменяет влажность на 5%. Диапазон выбора — в пределах от 35% до 80%. Прибор будет работать либо переходить в режим вентиляции в зависимости от достигнутого уровня влажности. Если вы хотите чтобы прибор работал в непрерывном режиме без привязки к

заданному уровню влажности, нажимайте кнопку пока на панели не загорится индикатор работы данного режима .

4. **Таймер.** Отложенный старт. Когда прибор находится в режиме ожидания, нажмите кнопку Таймер на панели управления. Загорится индикатор работы таймера. Нажимайте кнопку Таймер, чтобы выбрать количество часов, через которое прибор автоматически включится. Шаг выбора – 1 час. Диапазон выбора – 24 часа. Если в течение 5 секунд никакие другие операции не совершаются, функция Таймер активизируется. Чтобы отменить настройки, нажмите кнопку дважды Таймер для отмены.
5. **Бак заполнен.** Когда бак для сбора конденсата заполняется, загорается индикатор заполненности бака , прибор издает звуковой сигнал и автоматически отключается. Прибор начнет работать после удаления воды. Если прибор не используется, рекомендуем сливать накопившуюся воду чтобы предотвратить образование плесени и неприятного запаха.

6. Внутреннее осушение перед продолжительным простоем.



ВНИМАНИЕ!

Используйте функцию «Внутреннее осушение» перед продолжительным простоем. Если прибор используется ежедневно, данная функция может не применяться. Если Вы используете прибор реже то по окончании использования нажмите кнопку Внутреннее осушение. Загорится соответствующий индикатор. Прибору понадобится 1 час, чтобы выполнить внутреннее осушение и предотвратить появление плесени и грибка внутри системы.

Если прибор используется ежедневно, данная функция может не применяться. Если Вы используете прибор реже то по окончании использования нажмите кнопку Внутреннее осушение. Загорится соответствующий индикатор. Прибору понадобится 1 час, чтобы выполнить внутреннее осушение и предотвратить появление плесени и грибка внутри системы.

7. Режим блокировки панели управления (защита от детей). Нажмите и удерживайте кнопку Режимы работы в теч. 3 секунд.



ВНИМАНИЕ!

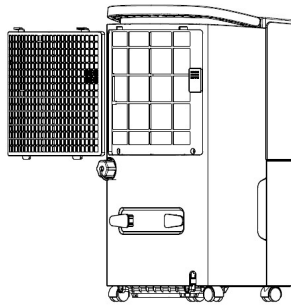
Когда бак заполнен или отделен от прибора, компрессор выключается, однако вентилятор продолжает работать еще некоторое время. Это нормально. В это время прибор не осушает. Для продолжения функции осушения необходимо вылить накопившийся конденсат и бака и установить его на место.

8. Прибор оснащен угольным фильтром тонкой очистки, который эффективно поглощает запахи и загрязнения, присутствующие в воздухе в период повышенной влажности. Примерно раз в 3 месяца производите замену угольного фильтра. После замены фильтра нажмите кнопку Reset на панели управления, - прибор начнет новый отсчет времени работы фильтра. В приборе также есть противопылевой фильтр грубой очистки, улавливающий более плотные загрязнения. В среднем необходимо проводить чистку этого фильтра не реже, чем раз в две недели. Для этого его необходимо достать из под решетки, промыть в теплой воде, высушить и вставить на место.

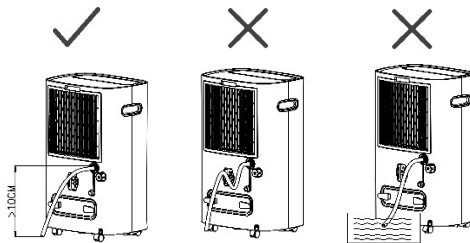


ВНИМАНИЕ!

Не используйте прибор без фильтра.



Для непрерывного отвода конденсата используйте дренажный шланг. Откройте отверстие для непрерывного отвода конденсата, повернув заглушку против часовой стрелки. Вставьте дренажный шланг. Шланг должен быть проложен ровно, без изгибов. Обеспечьте сток конденсата в специальную емкость, либо в канализационное отверстие. Функция непрерывного отвода конденсата активизируется только в случае, если заглушка отверстия открыта. Если она закрыта, конденсат собирается в бак.

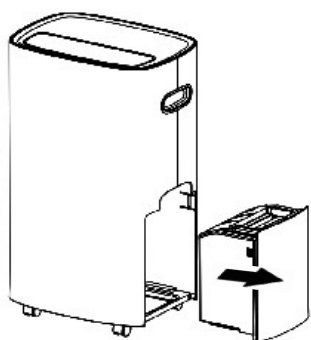


9. Если прибор работает без использования дренажного шланга и конденсат собирается в бак, регулярно опорожняйте его, чтобы обеспечить непрерывную работу.



ВНИМАНИЕ!

Отключайте прибор от электропитания, когда вынимаете бак с конденсатом во избежание поражения электрическим током. Когда бак для сбора конденсата заполняется, прибор издает сигнал и отключается.



Уход и обслуживание

- На воздухозаборной и воздуховыпускных решетках может скапливаться пыль, поэтому регулярно проводите чистку прибора.
- Для чистки используйте мягкую хлопчатобумажную ткань, смоченную в теплом мыльном растворе.
- Во избежание повреждения прибора и поражения электрическим током не лейте на него воду.

Автоматическая защита компрессора

Компрессор включается с задержкой 3 минуты после отключения (функция защиты от частых пусков). То есть, если включить прибор сразу же после отключения, то он начнет работать только через 3 минуты.

Защита от замораживания

Когда испаритель покрывается инеем, контроллер автоматически включает режим оттаивания.

Монтаж

Во избежание протечек воды, сильного шума и т.п. установите прибор на ровной поверхности. Перед воздухозаборным и воздуховыпускным отверстиями прибора оставьте свободное пространство шириной не менее 20 см.

Перемещение прибора

1. Перед перемещением прибора отключите его, извлеките вилку из розетки и слейте воду из бака.
2. Для удобства перемещения прибор установлен на шасси. Поднимать прибор должны два человека. При подъеме прибор следует удерживать за основание.
3. Перед включением прибора убедитесь, что бак

установлен правильно.

Перед длительным перерывом в работе

1. Очистите и высушите бак.
2. Очистите нейлоновый фильтр, воздухозаборную и воздуховыпускную решетки.
3. Закройте чем-либо прибор, защитив его от попадания пыли. Храните прибор в сухом и прохладном месте.

Транспортировка и хранение

- Прибор должен храниться в упаковке изготовителя в закрытом помещении при температуре от +4 до +40 °С и относительной влажности до 85% при температуре 25 °С.
- Транспортирование и хранение прибора должно соответствовать указаниям манипуляционных знаков на упаковке.

Комплектация

1. Осушитель воздуха и аксессуары.
2. Инструкция
3. Гарантийный талон в инструкции

Срок эксплуатации

Срок эксплуатации прибора составляет 10 лет при условии соблюдения соответствующих правил по установке и эксплуатации.

Гарантия

Гарантийный срок – 2 года.

Гарантийное обслуживание прибора производится в соответствии с гарантийными обязательствами, перечисленными в гарантийном талоне.

Поиск и устранение неисправностей

Неисправность	Причина	Способ устранения
Прибор не работает	Отключено электропитание	Включите электропитание
	Вилка не подключена к розетке	Вставьте вилку в розетку
	Бак неправильно установлен или заполнен водой	Слейте воду и правильно установите бак
	Сработала защита от замораживания (на дисплее отображается код ошибки FL)	По окончании цикла оттаивания автоматически включится режим осушения
Недостаточная производительность	Засорен нейлоновый фильтр	Промойте нейлоновый фильтр
	В помещении открыты окна и двери	Закройте окна и двери
	Наличие посторонних предметов возле воздуховыпускного или воздухозаборных отверстий	Уберите посторонние предметы от воздуховыпускного или воздухозаборных отверстий
Сильный шум	Прибор неустойчиво установлен	Правильно установите прибор
	Засорен фильтр	Очистите фильтр



ВНИМАНИЕ!

Если устранить неисправность не удалось, обратитесь в сервисный центр. Не пытайтесь самостоятельно ремонтировать прибор.

Утилизация прибора

По истечении срока службы прибор должен подвергаться утилизации в соответствии с нормами, правилами и способами, действующими в месте утилизации.

Не выбрасывайте прибор вместе с бытовыми отходами.

По истечении срока службы прибора, сдавайте его в пункт сбора для утилизации, если это предусмотрено нормами и правилами вашего региона. Это поможет избежать возможных последствий на окружающую среду и здоровье человека, а также будет способствовать повторному использованию компонентов изделия.

Информацию о том, где и как можно утилизировать прибор можно получить от местных органов власти.

Дата изготовления

Дата изготовления указана на стикере на корпусе прибора, а также зашифрована в Code-128. Дата изготовления определяется следующим образом:

SN XXXXXXXX XXXX XX XXXXXX XXXXXX
а

а – месяц и год производства.

Сертификация продукции

Товар сертифицирован на территории Таможенного союза.

Товар соответствует требованиям:

ТР ТС 004/2011 «О безопасности низковольтного оборудования»

ТР ТС 020/2011 «Электромагнитная совместимость технических средств»

ТР ЕАЭС 037/2016 «Об ограничении применения опасных веществ в изделиях электротехники и радиоэлектроники»

Изготовитель:

YOAU ELECTRIC CO., LTD.

Lijia Industrial Park, Wujin, Changzhou, Jiangsu, China

ЮАУ ЭЛЕКТРИК КО., ЛТД.

Лийиа Индастриал Парк, Вуйин, Чанчжоу, Йиангсу, Китай