

АКВАФОР®

фильтры для воды

ФИЛЬТР ДЛЯ УМЯГЧЕНИЯ ВОДЫ
Руководство по эксплуатации



S1000, S1000 P1

Поздравляем вас с приобретением высококачественного фильтра для умягчения и обезжелезивания воды Аквафор.

Фильтр для умягчения воды Аквафор (далее - умягчитель) - устройство с высокой производительностью, обеспечивающее удаление высоких концентраций солей жесткости, железа и марганца, длительную работу без замены сорбента и минимальный расход соли и воды во время регенерации.

Пожалуйста, внимательно изучите руководство перед эксплуатацией изделия и сохраните его для использования в будущем.

Производитель оставляет за собой право вносить в конструкцию умягчителя изменения без отражения их в руководстве по эксплуатации. В настоящем руководстве приведена информация по монтажу, эксплуатации и техническому обслуживанию для умягчителя моделей S1000, S1000 P1.

Содержание

Технические характеристики	3
Требования к исходной воде	4
Комплект поставки умягчителя	4
Общее устройство умягчителя	5
Внешний вид	5
Снятие крышки	5
Байпасный клапан	6
Контроллер	6
Кнопки управления	7
Экран контроллера	8
Установка умягчителя	9
Пошаговая инструкция по установке умягчителя	10
Настройка контроллера	14
Быстрая настройка / Основные настройки	15
Режим усиленной отмытки от железа	15
Расширенные настройки	15
Изменение режима солевой регенерации	15
Рекомендации по эффективному использованию умягчителя	16
Правила безопасности	17
Правила хранения и транспортирования	17
Утилизация	17
Сроки службы и гарантии	17
Поиск и устранение неисправностей	19
Талон на гарантийный ремонт	23
Свидетельство об установке	23

Технические характеристики

Максимальная емкость, г	2061
Максимальная компенсируемая жесткость, мг/л	1712
Максимальная концентрация растворенного железа и марганца, мг/л*	14
Минимальный pH	6
Температура воды и окружающей среды, °C	+5...+38
Давление воды, МПа	0,14-0,7
Минимальный поток воды на обратную промывку, л/мин**	7,6
Максимальный поток в дренаж во время регенерации, л/мин	9,1
Номинальный / максимальный расход, л/мин	25 / 38
Потеря давления при потоке 22,7 л/мин (6 gpm), МПа***	0,1
Емкость в режиме HE, кг соли / грамм жесткости	1,1 / 670
Емкость в режиме HC, кг соли / грамм жесткости	3,0 / 1406
Максимальная емкость в режиме AU, кг соли / грамм жесткости	5,4 / 1680
Способ регенерации	интеллектуальная, по водосчетчику
Параметры электропитания	12 VAC; 50/60 Гц; 0,015 кВт/ч
Присоединительные порты (NPT)	1" (MNPT)
Минимальный диаметр дренажной линии, мм (дюйм)	16 (5/8)
Размер фильтрационной емкости (ID × H), мм	267 × 584
Высота, см	79,5
Основание, см	40,4 × 48,5
Вес брутто, кг	48
Фильтрующая среда и ее количество	
Супермелкая монодисперсная ионообменная смола, л	28
Кварцит, кг	0,8
или KDF85****, л	0,35

* Снижение концентрации железа до 0,3 мг/л и ниже, марганца - до 0,1 мг/л и ниже.

** Скорость потока должна быть проверена в конце дренажной линии.

*** Для правильного подбора фильтра используйте рабочую производительность и падение давления. Длительная эксплуатация на потоках превышающих протестированные (более 30 л/мин) может привести к снижению эффективности очистки.

**** Только для исполнения S1000 P1.

Требования к исходной воде

Требования исходной воде	Умягчитель S1000	Умягчитель S1000 P1
Жесткость воды, мг-экв/л (°ж)*	не более 34	
Содержание двухвалентного железа, мг/л*	не более 14	
Содержание трехвалентного железа, мг/л	не более 0,3	
Содержание марганца, мг/л*	не более 3	
рН	от 6 до 9	
Температура, °С	от +5 до +38	
Содержание нефтепродуктов, мг/л	не более 1	
Сероводород, мг/л	не более 0,03	не более 1
Окисляемость перманганатная, мгО ₂ /л	не более 5	
Кремний, мг/л	не более 10	

* Суммарный показатель «железо+жесткость+марганец», в пересчете на карбонат кальция, не должен превышать показатель максимально компенсируемой жесткости, указанный в таблице «Технические характеристики».

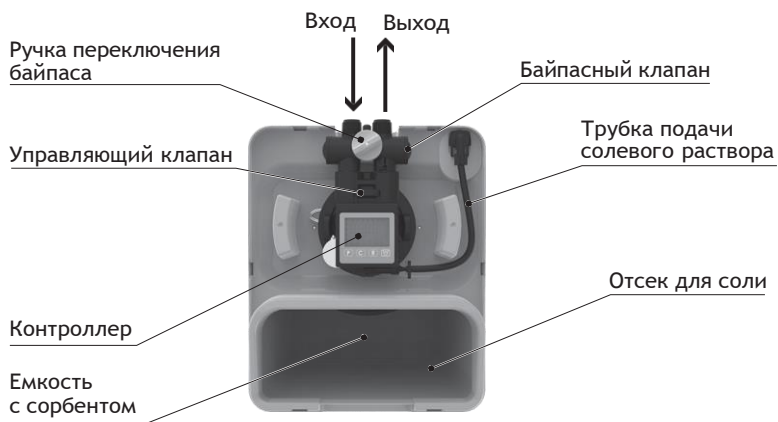
ВНИМАНИЕ! Умягчитель не очищает воду от коллоидного железа или железа, находящегося в составе органических комплексов.

Комплект поставки умягчителя

1.	Умягчитель в сборе	1 шт.
2.	Штуцер переливной	1 шт.
3.	Дренажная трубка D=16 мм (5/8"), L=2,5 м	1 шт.
4.	Подводка гибкая 1" на 3/4" (3/4" на 3/4") с уплотнительными кольцами	2 шт.
5.	Блок питания 12 VAC	1 шт.
6.	Контроллер	1 шт.
7.	Сливной патрубок 1/2"	1 шт.

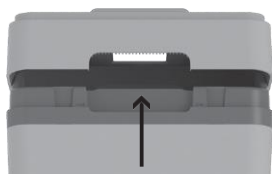
Общее устройство умягчителя

Внешний вид

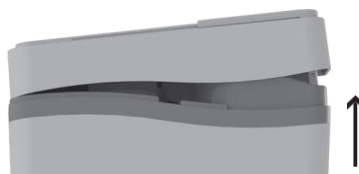


Снятие крышки

Для доступа к клапану и контроллеру поднимите крышку, взявшись за вырез в передней части крышки.



Вид спереди



Вид сбоку

Байпасный клапан

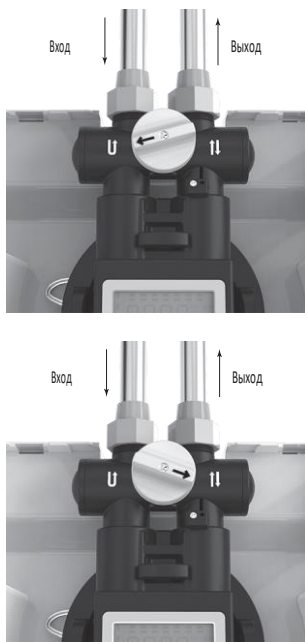
Умягчитель оборудован байпасным клапаном (рис. 1). Байпасный клапан позволяет отключить умягчитель в случае его неисправности или возникновения протечки. Он также обеспечивает возможность использования неочищенной воды для полива растений.

Байпасный клапан расположен в узле главного управляющего клапана. Для переключения на байпасную линию, поверните ручку клапана в положение «Байпас» (рис. 1). Вода будет поступать в дом мимо умягчителя, без очистки. Для предотвращения попадания в дом неочищенной воды не пользуйтесь водой в доме, когда умягчитель находится в режиме «Байпас». Не забудьте переключить умягчитель в режим нормальной работы (фильтрации), повернув ручку в положение «Сервис» (рис. 1), после ремонта устройства или использования неочищенной воды.

Для получения воды комфортной жесткости можно использовать схему, показанную на рис. 5, подмешивая исходную воду к очищенной.

ПРИМЕЧАНИЕ: Не рекомендуется использовать подмес исходной воды при повышенном содержании железа и / или марганца.

Рис. 1



Контроллер

Контроллер имеет четыре кнопки управления, ЖК-дисплей (рис. 2). Контроллер управляет исполнительными механизмами клапана при проведении регенерации. С помощью панели управления контроллера вводится значение компенсируемой жесткости, текущее время, время регенерации и выбираются параметры работы умягчителя, а также просматривается статус устройства. Для корректной работы фильтра контроллер должен быть правильно настроен.

Контроллер получает данные о потреблении воды от расходомера. Исходя из этих данных, и выбранных параметров работы, контроллер запускает регенерацию умягчителя в назначенное время.

Контроллер сохраняет настройки в энергонезависимой памяти даже после отключения электропитания.

Контроллер оборудован энергонезависимым источником питания, который позволяет в течение двух суток поддерживать работу встроенного таймера.

Рис. 2



Кнопки управления



Настройки пользователя.



Изменение настроек пользователя.



Запуск регенерации вручную. Используется при первичном подключении умягчителя или для проведения принудительной регенерации, например, если в умягчителе закончилась соль.

Запуск регенерации вручную.

1. Нажмите и удерживайте кнопку **R** примерно 5 секунд.
2. Умягчитель начнет регенерацию и будет отображать на дисплее текущую стадию регенерации.
3. После того, как все стадии регенерации будут выполнены, индикация возвратится к нормальному рабочему режиму.

Прерывание выполняемого цикла регенерации (используется только для диагностики системы).

4. Нажмите и удерживайте кнопку **R** в течение 5 секунд после того, запустится процесс регенерации.
5. На дисплее будет отображаться номер стадии (например - 01).
6. Если контроллер не переходит к следующей стадии в течение 20 секунд, нажмите

и удерживайте кнопку **R** около 2 секунд, контроллер перейдет к выполнению следующей стадии.

*ПРИМЕЧАНИЕ: Каждую стадию регенерации можно прервать только после начала ее выполнения. Для перехода на следующую стадию режима регенерации нажмите **R**.*



Включение / выключение функции усиленной отмытки.

Эта функция может выполняться, как часть сервисного обслуживания в следующих случаях:

- эксплуатация умягчителя на воде, содержащей растворенное железо,
- при снижении качества очистки вследствие водопотребления, значительно превышающего ресурс умягчителя до регенерации,
- при фактическом отсутствии регенерации из-за недостаточного количества соли, отсутствия входной воды или электричества.

В этом режиме умягчитель будет промываться через день, расходуя 2,3 кг соли на каждую регенерацию. Умягчитель в режиме усиленной отмытки от железа должен работать не менее 2 недель. Увеличенная частота регенераций поможет удалить накопившееся в слое ионообменной смолы железо. Данная сервисная процедура рекомендована к проведению не реже одного раза в год.

Экран контроллера



На главном экране отображается объем воды в литрах (или в галлонах), который будет очищен умягчителем до следующей автоматической регенерации. В среднем взрослый человек расходует 280 л воды в сутки. Объем воды до следующей регенерации воды указывается в сотнях или в тысячах литров, в зависимости от значения. Например, число 33 будет означать 33 000 л, если одновременно на дисплее отображается индикатор **x 1000**, и **3300 л**, если этот индикатор неактивен.

Во время регенерации на главном экране будет мигать номер выполняемой в данный момент стадии:

- 01** - первая обратная промывка.
- 02** - солевая регенерация / медленная отмывка.
- 03** - вторая обратная промывка
- 04** - долив солевого бака.

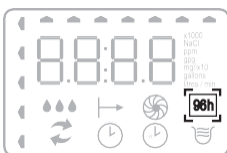
НО - возвращение в рабочее положение. После завершения регенерации на дисплее вновь будет отображаться запас воды до следующей регенерации в сотнях галлонов или сотнях / тысячах литров. Продолжительность регенерации составляет 30-40 минут.



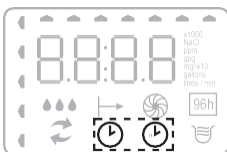
Индикатор процесса регенерации. Показывает, что умягчитель выполняет авторегенерацию, или запущена регенерация вручную.



Индикатор водопотребления. «Капельки» на дисплее «бегут» при протекании воды через умягчитель. Это удобно для контроля водопотребления и для обнаружения утечек воды.

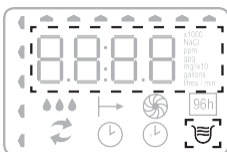


Режим 96h. Когда этот режим включен, регенерация происходит раз в три-четыре дня (72-96 часов) при отсутствии штатной регенерации в этот промежуток времени. Это нужно, чтобы извлеченное из воды растворенное железо не выпадало в осадок внутри умягчителя. При наличии в исходной воде растворенного железа и / или марганца режим **96h** должен быть включен.



Индикатор времени суток. Отображается, когда в системе установлено время суток.

Индикатор времени регенерации. Циферблат с символом R отображается, если задано время суток для проведения процесса регенерации.



Индикатор усиленной отмывки от железа отображается, когда функция активна.

Установка умягчителя

Подключение умягчителя должно производиться в соответствии с местными нормами, относящимися к санитарно-техническим работам.

Для подключения умягчителя рекомендуется обратиться в сервисную службу компании «Аквафор» или региональных дилеров компании «Аквафор».

Подключение, настройку и эксплуатацию устройства необходимо осуществлять с соблюдением эксплуатационных ограничений, указанных в настоящем руководстве. Несоблюдение требований паспорта может снизить эффективность промывки и привести к неправильной работе умягчителя и выходу его из строя.

Перед установкой умягчителя проверьте качество воды и параметры водопровода, электропитания и канализации:

Качество воды

Нерастворенные примеси

Если исходная вода содержит песок, серу, микроорганизмы, водоросли, масла или иные посторонние примеси, необходима предварительная очистка воды.

Рекомендуем установить предфильтр Аквафор.

Железо

Концентрация растворенного железа не должна превышать 14 мг/л для умягчителя модели S1000, кроме того, важно знать, в какой оно форме.

- **двухвалентное железо*** (часто называется «растворенным железом») - Единственная форма железа, которая может быть удалена умягчителем S1000
- **трехвалентное железо (нерастворенное железо)** - Осадок гидроокиси железа. Частицы такого железа могут засорить слой ионита. Трехвалентное железо необходимо отфильтровать до подачи воды в умягчитель.
- **железо в составе органических соединений** - растворенная форма железа, связанного с органическими соединениями, как правило, гуминовыми или фолиевы-

ми кислотами. Вода, содержащая железо в такой форме, обычно окрашена в коричневый цвет («торфяная вода»). Для удаления такой формы железа необходимо дополнительное оборудование.

Если в воде содержится двухвалентное железо, рекомендуется каждые 6 месяцев промывать умягчитель очистителем ионитов. Следуйте инструкциям, приведенным в паспорте очистителя ионитов.

Марганец

Содержание марганца не должно превышать 3 мг/л.

ВНИМАНИЕ! Суммарное содержание железа и марганца не должно превышать 14 мг/л.

pH воды должен быть больше 6. Если pH исходной воды меньше 6 - рекомендуется установка корректирующего pH фильтра.

Жесткость воды

Модель S1000 умягчает воду с жесткостью до 34 мг-экв/л (1712 мг/л в пересчете на CaCO₃).

Параметры водопровода

Давление воды должно быть в пределах 0,14 до 0,7 Мпа (1,4 - 7 бар). Для устойчивого всасывания солевого раствора во время регенерации рекомендуется подача воды с давлением не ниже 0,2 Мпа (2 бар).

Производительность водопровода

Минимальный требуемый поток для проведения регенерации составляет 9 л в минуту.

Температура воды не менее +5 и не более +38 °С.

Канализация

Дренаж устройства должен быть выведен в приемник сточных вод, например, в трап или в слив для стиральной машины, в соответствии со всеми местными и государственными сантехническими правилами. Для предотвращения обратного тока следует предусмотреть воздушный зазор или сифон (см. раздел «Пошаговая инструкция по установке и вводу в эксплуатацию»).

Электропитание

Блок питания рассчитан на напряжение сети 220 В переменного тока с частотой 50 Гц. В случае наличия вероятности отклонения напряжения от указанных значений более

чем на 5-10 %, используйте стабилизатор напряжения. Это позволит предотвратить сбои в работе и выход из строя как блока питания, так и электронных компонентов умягчителя.

ВНИМАНИЕ! Не рекомендуется отдельное подключение умягчителя к бесперебойным источникам питания, т. к. это может вызвать сбои в процессах регенерации. Подключение возможно только совместно с насосной станцией.

При возникновении вопросов, обратитесь в службу поддержки. Информация о службе поддержки приведена в разделе «Общая информация» и в гарантийном талоне.

Пошаговая инструкция по установке умягчителя

Подключение умягчителя должно быть выполнено в соответствии с местными нормами проведения санитарно-технических работ.

Подключение, настройку и эксплуатацию устройства необходимо осуществлять с соблюдением эксплуатационных ограничений, указанных в настоящем руководстве. Несоблюдение данных требований может снизить эффективность промывки и привести к неправильной работе или поломке умягчителя.

Как нужно сделать:

- Умягчитель должен быть установлен после бака-гидроаккумулятора и систем автоматики управления насосом.
- Умягчитель должен быть установлен перед водонагревателем и другими приборами, потребляющими воду.
- Умягчитель должен быть установлен на расстоянии не менее 1 м от нагревательных приборов.
- Не рекомендуется устанавливать умягчитель на пол с подогревом, так как это может спровоцировать излишнее испарение из солевого бака и обрастание поверхностей умягчителя кристаллами соли.
- Вода для полива газона или сада не требует умягчения и фильтрации, поэтому отвод для такой воды можно сделать до умягчителя.

- Рекомендуется при подключении умягчителя предусмотреть перепускной кран – «байпас» (см. рис. 5). Перепускной кран упростит обслуживание умягчителя и обеспечит подачу не умягченной воды в экстренном случае при демонтаже умягчителя. Также рекомендуется сливать через байпас первые порции загрязненной воды, после проведения работ по обслуживанию скважины, водопровода или насоса.
- Если длина трубы между умягчителем и водонагревателем менее 3 м, рекомендуется установить на этой линии обратный клапан как можно ближе к водонагревателю. Убедитесь, что водонагреватель настроен на нужную температуру и предохранительный клапан имеет правильные параметры и исправен.

Нельзя делать:

- Устанавливать и эксплуатировать умягчитель в помещении, в котором температура может опускаться ниже 5 °С.
- Устанавливать и эксплуатировать умягчитель в помещении с влажностью более 70 %.
- Устанавливать умягчитель вблизи нагревательных приборов.
- Подключать умягчитель к водопроводу в обратном направлении.

Шаг 1. Подготовьте место для подключения

- Отключите электропитание и подачу воды к водонагревателю. Для газовых водонагревателей дополнительно переведите газовый вентиль в положение «Обслуживание» или «Откл.» (см. инструкцию к вашему водонагревателю).
- Отключите подачу воды. Откройте краны горячей и холодной воды для сброса давления в линиях. Проверьте подводящий водопровод на отсутствие известковых отложений, ржавчины или других загрязнений. Очистите или замените засоренный водопровод.
- Организуйте место врезки умягчителя, согласно рис. 3 так, чтобы не допустить осевых перекосов и натяжений при монтаже, так как это может привести к повреждению байпасного узла или клапана умягчителя.

- Организуйте электророзетку на расстоянии не более 2 м.

ПРИМЕЧАНИЕ: проходной диаметр трубы от бака-гидроаккумулятора до умягчителя должен быть не менее 3/4".

Шаг 2. Подсоедините умягчитель к водопроводу

Подсоединение умягчителя к водопроводной линии должно производиться в соответствии с государственными и местными строительными, сантехническими и электрическими правилами.

- Снимите крышку умягчителя, взявшись за вырез в ее передней части.
- Освободите отсек для соли от всех упаковочных и монтажных материалов.
- Убедитесь, что в накидные гайки гибких подводок вложены прокладки. Подсоедините умягчитель к водопроводу с помощью гибких подводок.

ПРИМЕЧАНИЕ: Использование тефлоновой ленты или герметика при соединении с помощью гибких подводок не допускается. При подсоединении с помощью другой подводящей арматуры для герметизации соединений применяйте только тефлоновую ленту.

- Проверьте правильность направления движения воды с помощью стрелки на байпасном клапане (см. раздел «Байпасный клапан»).

ВНИМАНИЕ! Не подключайте умягчитель к водопроводу в обратном направлении! Это может привести к выходу умягчителя из строя.

- Затяните гайки гибких подводок. Не прилагайте чрезмерных усилий, чтобы не повредить резьбовую часть штуцеров.

ВНИМАНИЕ! Для обеспечения возможности демонтажа фильтра рекомендуется использовать байпасную схему из стандартных комплектующих (рис. 5).

Рис. 3

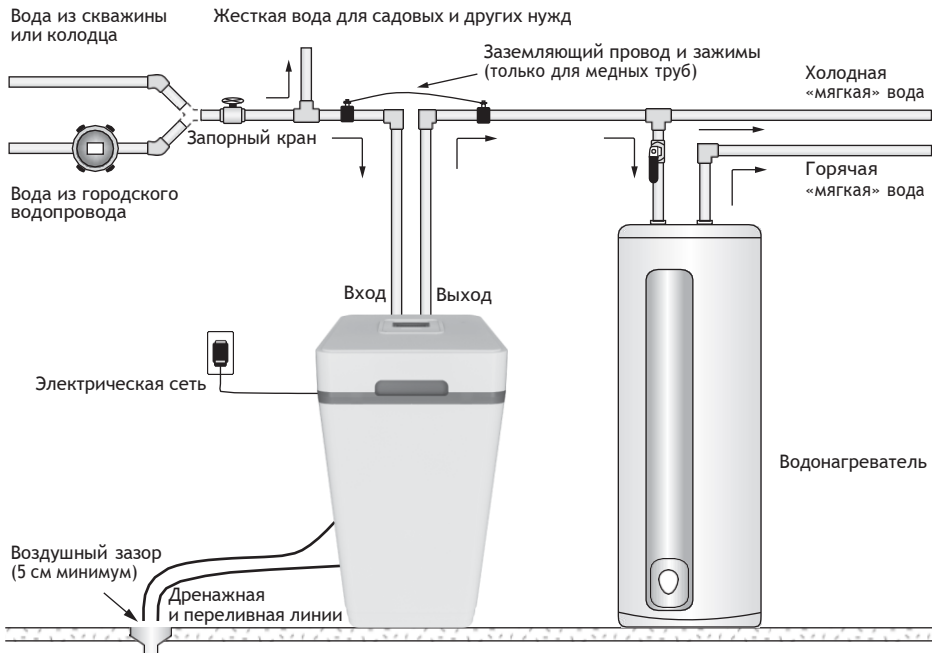


Рис. 4

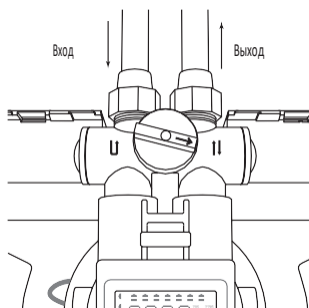
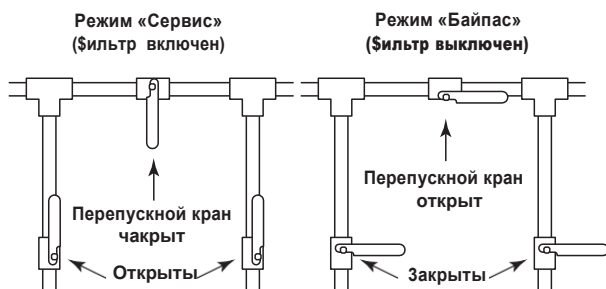


Рис. 5



Шаг 3. Подсоедините переливную линию

- Переливная линия предназначена для отвода избытка воды при переполнении солевого бака или разгерметизации умягчителя.
- Вкрутите угловой переливной штуцер, входящий в комплект умягчителя, в отверстие на задней стороне корпуса умягчителя и направьте его вниз (см. рис. 6).
- Установите гибкую трубку с внутренним диаметром 12 мм (1/2") (использование трубки с меньшим диаметром не допускается) между переливным штуцером и трапом, сливом стиральной машины или другим пригодным приемником сточных вод. Эта труба не входит в комплектацию умягчителя.
- Отвод излишней воды по переливной линии происходит самотеком. Убедитесь, что переливная линия заканчивается на сливе, находящимся не менее чем на 8 см ниже края переливного штуцера. Обеспечьте воздушный зазор не менее 5 см.

- Не допускаются перегибы отводящей трубки переливной линии и подъемы ее по высоте.

ВНИМАНИЕ! Переливная линия является частью аварийной системы защиты от протечек. При ее отсутствии, в случае нарушения в работе умягчителя и переполнения солевого бака, возможна протечка воды.

Шаг 4. Подсоедините дренажную линию

Дренажная линия предназначена для отвода воды во время регенерации.

- Подсоедините дренажную линию к сливному отверстию (см. рис. 7) с помощью гибкого шланга с внутренним диаметром 5/8" (-16 мм), входящего в комплект умягчителя. Уменьшение диаметра не допускается.
- Проложите дренажную линию к трапу, сливу стиральной машины или другому пригодному приемнику сточных вод. Обеспечьте воздушный зазор не менее 5 см между дренажной линией и уровнем

Рис. 6

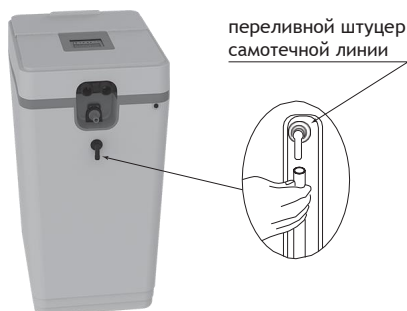


Рис. 7



максимального заполнения приемника сточных вод с целью предотвращения обратного тока.

- Дренажную линию необходимо проложить таким образом, чтобы расстояние до слива было минимальным. Дренажная линия может быть поднята на высоту до 1,5 м над сливным отверстием устройства, при этом давление в водопроводе должно быть не менее 0,275 МПа (2,75 бар).
- Допускается удлинение дренажной линии с помощью трубы или шланга сечением не менее 3/4". Конец дренажной линии должен находиться на том же уровне или ниже, чем расположен управляющий клапан (см. изображение «Внешний вид» в разделе «Общее устройство умягчителя»).
- Дренажная линия не должна иметь перегибов, заломов, закручиваний или иных повреждений, ограничивающих протекание воды.

ВНИМАНИЕ! Не допускается объединение дренажной (напорной) и переливной (самотечной) линий посредством тройников и пр.

ВНИМАНИЕ! Во время процесса регенерации возможно появление твердых мелких частиц в дренажной линии, что не является свидетельством неисправности умягчителя.

Шаг 5. Промывка водопровода

- Убедитесь, что клапан умягчителя находится в положении «Байпас» (см. рис. 1) Включите подачу воды.
- Откройте ближайший кран холодной воды и промойте трубы от остатков паяльного флюса и других посторонних материалов.

ПРИМЕЧАНИЕ: Когда умягчитель находится в режиме «Байпас», вода не проходит очистку.

Шаг 6. Убедитесь в герметичности соединений

Закройте все краны на выходе, чтобы система встала под давление.

Проверьте все линии и подсоединения на отсутствие протечек. В случае обнаружения протечки:

- а) отключите подачу воды;
- б) устраните все протечки;
- в) включите подачу воды.

Плавное переведите клапан в положение «Сервис» (см. рис. 1), медленно, чтобы избежать гидроудара, заполните умягчитель.

Откройте ближайший кран холодной воды для выпуска воздуха из системы. Когда из крана пойдет вода без воздуха, закройте кран и убедитесь в отсутствии протечек.

Шаг 7. Подключение контроллера и блока питания

Рис. 8



ПРИМЕЧАНИЕ: убедитесь, что контроллер надежно закреплен на трех защелках в верхней части клапана.

К задней части контроллера подключите:

- разъем датчика потока (рис. 8).
- разъем электродвигателя.
- разъем блока питания
- Проложите провод блока питания в месте выхода водопроводных линий. Подключите блок питания к розетке.

- Убедитесь, что розетка, к которой подключен умягчитель, не оборудована выключателем «ВКЛ/ВЫКЛ».

Шаг 8. Произведите настройки контроллера умягчителя в соответствии с разделом «Настройка контроллера».

Шаг 9. Промойте умягчитель

- Налейте 8 л воды в бак для солевого раствора.
- Убедитесь, что умягчитель находится в режиме фильтрации, а подача воды включена.
- Проведите принудительную регенерацию. Для этого нажмите и удерживайте кнопку **R** в течение примерно 5 секунд, пока на дисплее не появятся цифры **01** и не начнется процесс регенерации.
- Во время регенерации, которая длится 30-40 минут, устройство сначала заберет, а затем дольет воду в бак солевого раствора до нужного уровня.

ВНИМАНИЕ! Воду в бак солевого раствора следует наливать **только при запуске** умягчителя. После запуска долив воды осуществляется автоматически.

Шаг 10. Загрузите соль в бак солевого раствора

Загрузите соль в бак солевого раствора в количестве до 25 кг. Используйте очищенную таблетированную или гранулированную поваренную соль (NaCl). Не используйте соль этих двух типов одновременно. Используйте только качественную таблетированную или гранулированную соль, например АКВАФОР. Некачественная соль может стать причиной снижения эффективности регенерации или выхода умягчителя из строя.

ПРИМЕЧАНИЕ: всегда поддерживайте уровень соли выше уровня воды. Для удобства при добавлении соли полностью загрузите бак.

После добавления соли, включая добавление после полного израсходования соли, прежде чем начать регенерацию подождите минимум два часа. Это необходимо для образования насыщенного солевого раствора.

Шаг 11. Завершите процесс установки

Убедитесь, что байпасный кран находится в положении «Сервис» (см. рис. 1).

Убедитесь, что подача воды включена.

При наличии внешней байпасной схемы, убедитесь в правильном положении кранов (см. рис. 5).

Включите электропитание и подачу воды к водонагревателю (при наличии). Для газовых водонагревателей поверните газовый кран в положение «Работа» (см. инструкцию к вашему водонагревателю).

Откройте ближайший кран холодной воды и промывайте умягчитель в течение 20 минут или до тех пор, пока через него не пройдет около 270 литров воды.

Убедитесь, что индикатор водопотребления на дисплее контроллера работает - это свидетельствует о расходе воды и работе счетчика литров.

Установите крышку умягчителя на место.

Настройка контроллера

Для правильной работы умягчителя необходимо ввести в процессор данные о содержании в воде солей жесткости, железа и марганца.

Для этого необходимо вычислить суммарный параметр, который будет включать в себя все эти загрязнители. Этот параметр называется компенсируемая жесткость.

Обычно в анализе воды общая жесткость выражается в градусах жесткости (°Ж).

ВНИМАНИЕ! Российские градусы жесткости (°Ж) численно равны мг-экв/л и отличаются от немецких (DN) и французских (°F).

Для вычисления компенсируемой жесткости необходимо:

1. Умножить количество градусов жесткости (°Ж) на 50.
2. Сложить концентрации железа (мг/л) и марганца (мг/л) и умножить сумму на 85.
3. Сложить оба произведения.

ПРИМЕР:

Общая жесткость = 6.84 мг-экв / л (°Ж)

Железо двухвалентное
(растворенное) = 3 мг/л

Марганец = 1 мг/л

Компенсируемая

жесткость = $6,84 \times 50 + (3+1) \times 85 = 682$

Примечание Если общая жесткость представлена в анализе как концентрация CaCO_3 (мг/л), умножать значение на 50 не надо.

ПРИМЕР:

Общая жесткость = 342 мг/л CaCO_3

Железо двухвалентное
(растворенное) = 3 мг/л

Марганец = 1 мг/л

Компенсируемая

жесткость = $342 + (3+1) \times 85 = 682$

Если у вас есть вопросы, свяжитесь со службой поддержки компании Аквафор.

Быстрая настройка / Основные настройки

Шаг 1. Установка значения жесткости

- Нажмите **P**. Примерно через 4 секунды контроллер издаст звуковой сигнал и на дисплее появится ppm.
- Нажимайте **C** до тех пор, пока число на дисплее не будет соответствовать необходимому значению компенсированной жесткости (см. раздел «Порядок проверки перед установкой»).
- Нажмите **P** чтобы запомнить настройки и перейти к следующему шагу.

Шаг 2. Установка текущего времени

- Нажимайте **C** пока не установите текущий час. Нажмите **P** для записи настройки и переходу к установке минут.
- Нажимайте **C** пока не установите текущие минуты. Нажмите **P** для записи настройки и переходу к начальному экрану.

ПРИМЕЧАНИЕ: Текущее время указывается в 24-часовом формате.

Режим усиленной отмытки от железа

Шаг 1. Включение / Выключение режима усиленной отмытки от железа

Нажмите и удерживайте **☺** для включения или выключения функции. В режиме усиленной отмытки от железа происходит более интенсивная промывка умягчителя соевым раствором, что способствует более эффективной очистке сорбента от железа. Когда этот режим включен, регенерация осуществляется через день. Для достижения необходимого эффекта режим усиленной отмытки от железа должен быть включен не менее чем на 2 недели. В зависимости от содержания железа в воде рекомендуется проводить данную процедуру, по крайней мере, один раз в год.

Расширенные настройки

Расширенные настройки позволяют вам выбирать режим солевой регенерации, включать режим 96h, менять единицы измерения литр/галлон и мг/L/grg, а также устанавливать время запуска регенерации. Пожалуйста, будьте внимательны, используя расширенные настройки.

Изменение режима солевой регенерации

- Нажмите и удерживайте **P** и **C** около 4 секунд, контроллер издаст звуковой сигнал и отобразит на дисплее режим солевой регенерации.
- Нажимайте **C**, поочередно переключая режимы AU, HC, и HE. Нажмите **P** для сохранения выбранного параметра и переходу к шагу 2.

Режимы солевой регенерации:

AU(Автоматический режим) - в этом режиме контроллер отслеживает суточное водопотребление и сам регулирует количество соли на регенерацию. Если режим **96h** выключен, то контроллер будет проводить регенерацию 2 раза в неделю при наличии водопотребления.

НС (Режим повышенной емкости) - фиксированная настройка солевой регенерации, позволяющая реже производить промывку сорбента.

НЕ (Режим высокой экономичности) - фиксированная настройка солевой регенерации, при которой сокращается обрабатываемый объем воды между промывками, но существенно экономится соль.

Включение / Выключение режима принудительной регенерации «72-96 часов»

В этом режиме контроллер будет проводить регенерацию автоматически, в назначенное время раз в 3-4 дня если в этом промежутке не произошло штатной регенерации.

Нажмите **C** для включения или выключения режима **96h**. На дисплее с правой стороны отобразится или погаснет индикатор **96h**. Нажмите **P** для сохранения настроек и перехода к следующему шагу.

Режим 96h. Активизация режима **96h** обеспечивает проведение процесса регенерации не реже чем 2 раза в неделю. Данный режим должен быть включен при наличии в исходной воде железа и/или марганца.

ПРИМЕЧАНИЕ: более частые регенерации способствуют эффективному восстановлению умягчителя от железа.

Переключение единиц измерения: галлон / литр

Нажмите **C** для переключения единиц галлон / литр. Изменения будут отображаться на экране как **gallons** или **liters**. Нажмите **P** для сохранения настроек и перехода к следующему шагу.

Настройка времени начала регенерации

A. Нажмите **C** для установки/изменения времени начала регенерации (часы). Нажмите **P** для сохранения настроек и перехода к настройке минут.

B. Нажмите **C** для изменения минут начала регенерации. Нажмите **P** для сохранения настроек и перехода к начальному экрану.

ПРИМЕЧАНИЕ: Время указывается в 24-часовом формате.

Рекомендации по эффективному использованию умягчителя

Для максимально эффективного использования умягчителя выполняйте следующие правила:

- Добавьте соль, если ее уровень ниже уровня воды в баке солевого раствора. Уровень соли должен быть постоянно не ниже 1/3 от полной загрузки.
- Рекомендуется применять чистую соль в таблетках или гранулах. Не используйте каменную соль.
- Раз в 6 месяцев рекомендуется использовать очиститель ионита.

ВНИМАНИЕ! Не смешивайте разные типы соли.

- В случае отключения электричества проверьте правильность настроек контроллера (тип регенерации, параметры воды, время); если необходимо, установите правильные значения. (см. раздел «Настройка контроллера»).
- Запрограммируйте умягчитель на регенерацию в то время суток, когда вы обычно не пользуетесь водой. Если у вас несколько водоочистных устройств, требующих регенерации, время между регенерациями устройств должно составлять не менее двух часов.
- Обратите внимание, что другие устройства, использующие воду, например, стиральная и посудомоечная машины, не должны работать в момент регенерации умягчителя.
- Защитите умягчитель от замерзания, в том числе и дренажную линию.
- Следуйте требованиям к эксплуатации, техническому обслуживанию и размещению умягчителя.
- Если в процессе эксплуатации умягчителя закончилась соль:
 - добавьте соль;

- подождите не менее двух часов, чтобы растворилась соль, а затем запустите регенерацию. Для этого нажмите и удерживайте кнопку **R** в течение 5 секунд;
- регенерация будет завершена приблизительно через 30-40 минут, после чего умягчитель возвратится в режим нормальной работы.
- Если в поступающей воде содержится взвесь, песок или другие нерастворенные частицы, следует использовать фильтр предварительной очистки. Например, префильтр Аквафор Гросс или Гросс Миди.
- Устройство может быть продезинфицировано с помощью 5,25% раствора гипохлорита натрия, являющегося активным ингридиентом бытового отбеливателя. Для дезинфекции устройства налейте 120 мл отбеливающего раствора либо 25 мл концентрированного раствора гипохлорита натрия в солевую шахту бака солевого раствора. В баке солевого раствора должна быть вода. Запустите регенерацию вручную.
- Используйте байпас для промывки водопровода после ремонта или обслуживания.
- Проверяйте и очищайте бак солевого раствора и воздухоотделительный клапан ежегодно или при появлении в баке осадка.

Правила безопасности

- При эксплуатации соблюдайте общие правила электробезопасности при пользовании электроприборами.
- Запрещается производить ремонт умягчителя лицам, не имеющим специальной подготовки.
- Перед подключением проверьте, соответствие напряжения сети рабочему напряжению блока питания умягчителя.
- Запрещается использовать самодельные переходники и удлинители. Оберегайте электрический шнур от повреждений.

* Период, в течение которого изготовитель обязуется обеспечивать потребителю возможность использования товара по назначению и нести ответственность за существенные недостатки на основании пункта 6 статьи 19 ЗАКОНА РФ О ЗАЩИТЕ ПРАВ ПОТРЕБИТЕЛЕЙ.

** Независимо от срока начала эксплуатации изделия.

*** Дата производства - дата вида ДД ММ ГГГГ, которая указывается производителем в этикетке, размещенной на корпусе умягчителя и в данном руководстве.

**** Использование умягчителя по окончании срока службы может привести к нанесению вреда здоровью или имуществу потребителя или других лиц и должно быть прекращено.

Правила хранения и транспортирования

- Умягчитель хранится в полиэтиленовой упаковке, в закрытой картонной таре, в закрытых помещениях с естественной вентиляцией, при относительной влажности не выше 80%, при температуре не ниже +5 °С и не выше +38 °С.
- Транспортирование и хранение умягчителя производится в вертикальном положении. Запрещается кантовать умягчитель, подвергать его ударам и иным механическим воздействиям.
- Умягчитель транспортируется в затаренном виде любым видом крытого транспорта в закрепленном состоянии.

Утилизация

Утилизация в соответствии с экологическими, санитарными и иными требованиями, установленными национальными стандартами в области охраны окружающей среды и обеспечения санитарно-эпидемиологического благополучия населения.

Сроки службы и гарантии

Срок службы* умягчителя (кроме фильтрующего материала и/или ионообменной смолы) составляет 7 лет** с даты производства***, но не более 5 лет со дня продажи (определяется штампом магазина в настоящем руководстве или кассовым чеком). По окончании срока службы умягчитель подлежит замене.****

Срок хранения умягчителя до начала эксплуатации - не более 2 лет при температуре от +5 до +38 °С, без нарушения упаковки.

Гарантийный срок* эксплуатации умягчителя (кроме блока питания) – 1 год с даты продажи. Изготовитель освобождается от гарантийных обязательств, если утрачено настоящее руководство с проставленными датами производства и/или продажи и отсутствуют иные способы установить сроки эксплуатации изделия.

На блок питания гарантия распространяется только в том случае, если достоверно возможно определить, что количество и качество электрической энергии, подаваемой на умягчитель соответствует требованиям, предусмотренным настоящим руководством. В противном случае гарантия на блок питания не распространяется.

Изготовитель освобождается от ответственности в случаях:

- нарушения потребителем правил монтажа (установки), изложенных в настоящем руководстве;
- эксплуатации умягчителя с превышением пределов, установленных техническими требованиями по условиям эксплуатации изделия (см. настоящее руководство).

При наличии претензий к работе умягчителя следует обратиться к продавцу либо к изготовителю. Не принимаются претензии по умягчителю, имеющим внешние повреждения.

Умягчитель не требует предпродажной подготовки. Цена договорная.

Сервис и поддержка покупателей

По вопросам сервисного и гарантийного обслуживания обратитесь в колл-центр.

Россия: 8 800 555-81-00
(звонок по России бесплатный).

Адреса сервисных центров в вашем регионе смотрите на странице

www.aquaphor.ru/services или отсканируйте QR-код.

Казахстан: +7 727 346-69-86
+7 700 500-12-47



* Период, в течение которого в случае обнаружения в товаре недостатка изготовитель обязан удовлетворить требования потребителя, установленные статьями 18 и 29 ЗАКОНА РФ О ЗАЩИТЕ ПРАВ ПОТРЕБИТЕЛЕЙ.

Поиск и устранение неисправностей

Вероятная причина	Решение
Проблема: После регенерации умягчителя отсутствует мягкая вода на выходе	
В баке солевого раствора нет соли	Насыпьте соль
Механические примеси в баке для соли засорили солевую линию, солевой клапан, клапан отсеки воздуха Air check или инжектор	Демонтируйте солевую линию вместе с клапаном отсеки воздуха Air check. Промойте их чистой водой. Очистите солевой клапан и инжектор. Удалите примеси из бака для соли
Забился или неправильно установлен ограничитель потока солевой линии	Демонтируйте солевой клапан, прочистите и правильно установите ограничитель солевого потока
Дренажная линия пережата, заморожена или забита	Выпрямите линию, дайте ей оттаять или прочистите ее
Забился инжектор	Снимите крышку инжектора, прочистите сопло с помощью деревянной зубочистки. Установите на место снятые элементы.
Образовался соляной мостик (видимость наличия соли) в отсеке для соли из-за высокой влажности или использования недопустимого типа соли	Попробуйте тупым предметом разрушить корку, можно воспользоваться горячей водой. Добавьте соль, если ее не было. Используйте только качественную гранулированную или таблетированную соль.
Проблема: Отсутствует мягкая вода на выходе умягчителя	
Байпасный клапан находится в положении Байпас или отклонен от положения Сервис	Установите байпасный клапан в положение нормальной работы Сервис
Устройство подключено к водопроводу в обратном направлении	Проверьте правильность подключения устройства
Длительное отсутствие электропитания	Выполните перенастройку текущего времени
Отсутствие учета расхода воды	Посмотрите, работает ли индикатор водопотребления на умягчителе, когда осуществляется водоразбор. Если нет, смотри ниже
Состав исходной воды изменился	Исследуйте воду, внесите изменения в настройки в соответствии с новыми данными
Подмешивается исходная вода к очищенной	Убедитесь, что нет подмеса исходной воды
Проблема: Датчик регистрирует ток воды, когда вода не течет	
В водопроводе утечка воды после умягчителя	Устранить утечку
Проблема: На дисплее отсутствует индикация	
Провод электропитания не подключен	Подключите электропитание
Нет электропитания в сети	Проверьте наличие электропитания в розетке.
Неисправный блок питания	Проверьте вольтметром блок питания. Должно быть 12 VAC. Если напряжение менее 10 VAC, проверьте напряжение в розетке 220 VAC

Вероятная причина	Решение
Неисправен контроллер	Если на контроллер подается напряжение 12 VAC, замените контроллер
Высокая температура окружающей среды. При температуре воздуха +38 °C или выше, дисплей не будет отображать символы. Работоспособность контроллера при этом сохраняется	Нет варианта действий, кроме снижения температуры
Проблема: Устройство не выходит из режима регенерации	
Контроллер неправильно установлен	Убедитесь, что контроллер зафиксирован на крышке винтового механизма правильно
Дефектный магнитный рычаг	Замените магнитный рычаг
Инеродный предмет в механизме управляющего клапана	Разберите клапан, удалите инородный предмет
Управляющий клапан вышел из строя, двигатель работает	Отремонтируйте или замените управляющий клапан
Проблема: Избыток воды в солевом баке	
Дренажная линия засорена, пережата, или заморожена	Удалите засор, расправьте перегиб дренажной линии
Засорена солевая линия, ограничитель потока солевой линии или клапан отсечения воздуха Air check	Прочистите солевую линию, ограничитель потока солевой линии и клапан Air check. Удалите загрязнения из бака для соли
Засорился инжектор	Прочистите или замените инжектор. Если горловина инжектора была извлечена, замените ее на новую
Проблема: Последовательность регенерации нарушена	
Поврежден магнитный рычаг	Замените магнитный рычаг
Неисправен контроллер	Замените контроллер
Проблема: Соленая вода на выходе	
Поврежден инжектор	Замените инжектор, включая горловину
Низкое давление воды на входе	Минимальное рабочее давление 0,14 МПа
Засорился ограничитель дренажа	Удалите засор
Солевая линия засорилась или повреждена	Удалите засор, замените, линию, если она повреждена
Чрезмерное количество воды в солевом баке	Проверьте соответствие уровня воды в баке* и настройки солевой регенерации. Проверьте солевую, дренажные линии и герметичность узлов клапана
Неустойчивое давление подаваемой воды, образование разряжения на входе	Установите обратный клапан перед умягчителем. Стабилизируйте давление на входе
Утечка в солевом клапане	Прочистите солевой клапан, замените уплотнения солевого клапана

* Уровень воды не должен достигать уровня поплавка и переливного штуцера.

Вероятная причина	Решение
Проблема: Ошибки контроллера	
E1 - Исходное положение не обнаружено	<p>Выключите и включите питание, отсоединив и подсоединив блок питания к сети. Поиск исходного положения начнется заново.</p> <p>Убедитесь, что контроллер полностью и надежно закреплен на крышке винтового механизма</p>
E2 - Неисправность двигателя	<p>Отключите питание и подключите двигатель. Если он был уже подключен, замените двигатель.</p> <p>Убедитесь, в том что напряжение на выходе блока питания соответствует 12 VAC.</p>
E3 - Сдвиг исходного положения	<p>Магнитный рычаг не запускается из правильного исходного положения. Контроллер автоматически попытается выполнить настройку путем поиска исходного положения и продолжит регенерацию.</p> <p>Убедитесь, что контроллер и магнитный рычаг полностью и надежно закреплены.</p>
E4 - Исходное положение заблокировано	<p>Зубья передачи не находятся в зацеплении или сорваны. Что-то заклинило механизм клапана. Устраните заклинивание, затем для сброса ошибки выключите и включите питание умягчителя</p>
E5 - Ошибка памяти	<p>Для сброса ошибки выключите и включите питание. Если ошибка остается - замените контроллер</p>



Фильтр для умягчения воды Аквафор моделей S1000-Si/0.8,
S1000-K/0.35 (торговые наименования: Фильтр для умягчения воды
Аквафор моделей S1000, S1000 P1 - соответственно).
Декларация о соответствии: ЕАЭС N RU Д-ЕЕ.РА01.В.26896/21.
Срок действия: с 29.09.2021 по 28.09.2026.
ТУ 28.29.12-054-11139511-2019.
Заявитель: ООО «Аквафор», 197110, Россия, г. Санкт-Петербург,
ул. Пионерская, д. 27, лит. А.

Изготовлено по заказу ООО «Аквафор», 197110, Россия,
г. Санкт-Петербург, ул. Пионерская, д. 27 лит. А
Изготовитель: Aquaphor International OÜ,
40231, Эстония, Силламяэ, Л. Толстой, 2А.

Организация, уполномоченная на принятие и удовлетворение требований потребителей
на территории России в отношении товара ненадлежащего качества /
Импортер: ООО «Аквафор», 197110, Россия, г. Санкт-Петербург, ул. Пионерская, д. 27 лит.А.
www.aquaphor.ru

Талон на гарантийный ремонт

фильтра для умягчения воды Аквафор, модели S1000, S1000 P1

Заводской №	
Дата продажи	
Отметка магазина о продаже	
Подпись продавца	

Свидетельство об установке

Установка умягчителя произведена: название организации, производившей установку	
Дата установки	
Жесткость	
Железо	
pH	
Давление воды	
Температура воды	
Дата обращения по гарантии	
Ф. И. О. мастера-установщика	

Срок гарантии - 1 год со дня продажи

Подпись мастера-установщика

Подпись клиента

АКВАФОР®

Модель фильтра для умягчения воды АКВАФОР:



S1000



S1000 P1



Дата производства и контроля качества,
модель фильтра для умягчения воды указаны
на наклейке с серийным номером изделия.