

Harvia Xenio WiFi CX1704XW

FI	OHJAUSKESKUS
SV	STYRENHET
EN	CONTROL UNIT
DE	STEUERGERÄT
RU	ПУЛЬТ УПРАВЛЕНИЯ
ET	JUHTIMISKESKUS
FR	CENTRE DE CONTRÔLE
PL	STEROWNIK
LV	VADĪBAS PULS
LT	VALDYMO PULTAS
ES	UNIDAD DE CONTROL
IT	CENTRALINA DI CONTROLLO



CX1704XW



CX001WIFI:



Tämä käyttöohje on tarkoitettu laitteen omistajalle tai sen hoidosta vastaavalle henkilölle sekä laitteen sähköasennuksesta vastaavalle sähköasentajalle. Kun laite on asennettu, luovutetaan tämä käyttöopas sen omistajalle tai sen hoidosta vastaavalle henkilölle. Lue lisää käyttö-, asennus- ja kierrätysohjeista www.harvia.fi. (Valmistajan alkuperäinen käyttöohje)



LUE HUOLELLISESTI VAROITUKSET JA KÄYTTÖOHJE ENNEN KUIN KÄYTÄ LAITETTA!



Huom! Kiuas on tarkoitettu lämmittämään saunahuone saunomislämpötilaan. Muuhun tarkoitukseen käyttö on kielletty!



Huom! Ohjauskeskus on tarkoitettu kiukaan toimintojen ohjaukseen. Muuhun tarkoitukseen käyttö on kielletty!

Tätä laitetta voivat käyttää vähintään 8-vuotiaat lapset ja sellaiset henkilöt, joiden fyysiset, aistinvaraiset tai henkiset ominaisuudet ovat alentuneet tai joilla ei ole kokemusta ja tietoa, jos heitä valvotaan tai heitä on opastettu käyttämään laitetta turvallisesti ja jos he ymmärtävät laitteen käyttöön liittyvät vaarat. Lapset eivät saa leikkiä laitteella. Lapset eivät saa puhdistaa laitetta eivätkä he saa tehdä laitteen hoitotoimenpiteitä ilman valvontaa.

ASENNUS JA HUOLTO



Huom! Laitteen saa liittää sähköverkkoon vain siihen oikeutettu ammattitaitoinen sähköasentaja voimassa olevien määräysten mukaan. Laitteen asennuksesta vastaavan on annettava sen mukana tuleva asennus- ja käyttöohje, sekä tarvittava käyttökoulutus käyttäjälle ennen asennustyön luovuttamista.



Huom! Kaikki erityisosaamista vaativat huoltotoimet on annettava koulutetun ammattilaisen tehtäväksi.




Huom! Kytke laite pois sähköverkosta aina ennen huoltotoimenpiteitä!

- Tarkasta laite näkyvien vaurioiden varalta ennen laitteen asennusta ja käyttöönottoa. Älä käytä vaurioitunutta laitetta.
- Laitteen käyttöohjeessa ilmoitettuja arvoja on noudatettava, koska niistä poikkeaminen aiheuttaa palovaaran.
- Jos laitteeseen asennetaan siihen soveltuvia lisätarvikkeita, noudata lisätarvikekohtaisia käyttö- ja asennusohjeita!
- Puhdista laite kevyesti kostutella liinalla. Käytä mietoa puhdistusainetta. Älä käytä liotusainetta tai syövyttäviä kemikaaleja.
- Tuotetta ei saa hävittää kotitalousjätteen seassa. Kierrätä tuote viemällä se asianmukaiseen keräyspisteeseen tai ota yhteys ostopaikkaan.
- Laite on asennettava niin, että varoitustekstit ovat helposti luettavissa asennuksen jälkeen.

- Kiuasta tai ohjauskeskusta ei saa asentaa seinäsyvennykseen.
- Älä sijoita tuloilmaventtiiliä siten, että ilmavirta viilentää lämpöanturia (ks. lämpöanturin asennusohje!)
- Jos verkkoliitäntäjohto vaurioituu, on valmistajan huoltoedustajan tai vastaavan pätevän henkilön vaihdettava se vaaran välttämiseksi.
- PVC-eristeisen johdon käyttö kiukaan liitäntäkaapelina on kielletty sen lämpöhaurauden takia.
- Älä kytke sähkökiukaan tehonsyöttöä vikavirtasuojakytkimen kautta.
- Jos laite kytketään vesijohtoverkkoon, tulee saunan ja/tai pesuhuoneen lattiassa olla lattiakaivo letkurikkojen tai vuotojen varalta.
- Mikäli laitetta käytetään yleisissä saunoissa ilman ajastinta, tulee laitteen päällä olosta kertova merkkivalo sijoittaa tilaan, josta laitetta käytetään.

KÄYTTÖ JA SAUNOMINEN

 **Huom! Tarkista aina ennen kiukaan päälle kytkentää, ettei kiukaan päällä tai lähietäisyydellä ole mitään tavaroita.**

 **Huom! Varo kuumaa kiuasta. Kiukaan kivet ja metalliosat kuumenevat ihoa polttaviksi.**

 **Ei saa peittää.**

- Meri- ja kostea ilmasto saattavat syövyttää kiukaan tai ohjauskeskuksen metallipintoja.
- Älä käytä saunaa vaatteiden tai pyykkien kuivaushuoneena palovaaran vuoksi. Sähkölaitteetkin saattavat vioittua runsaasta kosteudesta.
- Älä palauta ylikuumenemissuojaa palautuspainikkeesta, ennen kuin ylikuumenemissuojan laukeamisen syy on selvitetty. Ylikuumenemissuojan saa palauttaa vain ammattitaitoinen huoltomies, ellei käyttöohjeessa toisin mainita.
- Tarkista, että kiuas on varmasti kytketty pois päältä ja lopettanut lämmittämisen, kun päällöloaika on kulunut loppuun.
- Yleisissä saunoissa, joissa kiuasta käytetään ilman ajastinta tai yhtäjaksoisesti pidempää aikoja kuin kiukaan tai ohjauslaitteen ajastin tehdasasetuksilla sallii, tulee laitetta valvoa jatkuvasti.
- Saunahuone ja kiukaan ympäristö tulee tarkastaa aina ennen kuin kiuas kytketään päälle uudelleen tai se kytketään päälle etäohjausjärjestelmällä.
- Saunahuone ja kiukaan ympäristö tulee tarkastaa aina ennen kuin laite saatetaan etäohjauksen tai esiajastetun toiminnan vaatimaan valmiustilaan.
- Sähkölämmitteisiä kiukaita koskevan tuotestandardin IEC/EN 60335-2-53 mukaan etäkäynnistystoiminnolla varustettuja ohjauskeskuksia saa käyttää kiukaan ohjaamiseen ja säätelyyn, kun kiukaaseen tai saunan oveen on asennettu vastaava turvakatkaisu (ovi- tai turvakytkin).

Den här användarhandboken är avsedd för ägaren eller den person som ansvarar för produkten och för den elektriker som ansvarar för produktens elinstallation. Efter monteringen ska montören ge dessa anvisningar till produktens ägare eller till den person som ansvarar för driften av produkten. Fler anvisningar för installation, användning och återvinning finns på www.harvia.com. (tillverkarens ursprungliga användarhandbok).



LÄS NOGA IGENOM VARNINGARNA OCH HANDBOKEN INNAN DU ANVÄNDER PRODUKTEN!



Bastuaggregatet är konstruerat för uppvärmning av ett basturum till badtemperaturen. Det får inte användas i något annat syfte!



Styrenheten är avsedd för styrning av bastu och bastuaggregat. Det får inte användas i något annat syfte!

Denna enhet får användas av barn äldre än 8 år, personer med fysiska, neuropsykiatriska och intellektuella funktionsnedsättningar och personer som saknar erfarenhet och kunskaper inom området, förutsatt att det sker under vuxens övervakning eller att de har fått instruktioner om hur man använder enheten på ett säkert sätt och är medveten om riskerna förknippade med användningen. Barn får absolut inte leka med enheten. Barn får heller inte rengöra eller använda enheten utan vuxens övervakning.

INSTALLATION OCH UNDERHÅLL



Denna elprodukt får endast anslutas till elnätet av en certifierad elektriker och i enlighet med gällande bestämmelser. Efter monteringen ska montören överlämna dessa anvisningar till bastuns ägare eller till den person som ansvarar för driften av bastun.



Allt underhåll som kräver särskilda färdigheter måste utföras av yrkesmän med utbildning inom området.



Enheten måste alltid kopplas bort från elnätet innan underhåll bedrivs!

- Kontrollera enheten så att den inte har några synliga skador innan du installerar och använder den. Om enheten är skadad får den inte användas.
- Enheten måste installeras i enlighet med anvisningarna för installation och användning och med de värden som anges där. Annars kan det uppstå brandfara.
- Om enheten installeras tillsammans med kompatibla tillbehör måste du följa anvisningarna för installation och drift för de specifika tillbehören!
- Rengör produkten med en lätt fuktad trasa. Du får endast använda milda rengöringsmedel – aldrig lösningsmedel eller frätande kemikalier.
- Den här produkten får inte slängas i det vanliga hushållsavfallet. Lämna den på en lokal återvinningscentral eller kontakta inköpsstället.
- Enheten måste monteras så att den är lätt att läsa varningstexter efter monteringen.
- Enheten får inte monteras infälld i väggen, om inte annat anges i instruktionerna.

- Placera inte tilluftsventilen så att luftströmmen kyler ner temperaturgivaren
- Om skada uppstår på strömkabeln måste den bytas ut av tillverkarens servicetekniker eller av person med likvärdig kompetens för undvikande av fara.
- Det är förbjudet att använda anslutningskabel med PVC-isolering, eftersom PVC:n är värmeskör.
- Anslut inte aggregatets strömmatning via jordfelsbrytare!
- Om enheten är ansluten till vattenförsörjningen måste det finnas golvvavlopp på golvet i basturummet och / eller tvättrummet vid slangbrott eller läckage.
- Om enheten används i offentliga bastur utan timer måste indikatorlampan, som talar om enheten är på, placeras i det rum där enheten styrs.

BRUKSANVISNING

 **Kontrollera alltid att det inte ligger några föremål ovanpå eller i nära anslutning till bastuaggregatet innan du slår på den.**

 **Se upp för aggregatet när det är uppvärmt – bastustenarna och ytterhöljet kan orsaka brändskador på huden**

 **Ei saa peittää.**

- Havsluft och fuktig luft i allmänhet kan orsaka korrosion på aggregatets metalltor.
- Använd inte bastun som torkrum för tvätt – det medför brandfara! Elinstallationerna kan dessutom ta skada av riklig fukt.
- Tryck inte på överhettningsskyddsknappen innan orsaken till felet har hittats. Endast personer som har behörighet att utföra elektriska installationer kan återställa överhettningsskyddet, om inte annat anges i instruktionshandboken.
- Kontrollera alltid att bastuaggregatet har stängts av och slutat alstra värme när inkopplingstiden har löpt ut.
- I offentliga basturum – där bastuaggregatet används utan tidsinställning eller fortlöpande under en tidsperiod som överskrider tillåten längd för bastuaggregat eller styrenhet med fabriksinställningar – måste aggregatet stå under ständig övervakning.
- Innan bastuaggregatet slås på igen manuellt eller med fjärrstyrning, måste du alltid kontrollera basturummet och hur närmiljön ser ut kring själva aggregatet.
- Innan enheten försätts i standby-läge med fjärrstyrning eller tidsinställning, måste du alltid kontrollera basturummet och hur närmiljön ser ut kring själva aggregatet.
- Enligt produktstandard IEC/EN 60335-2-53 som reglerar elektriska bastuaggregat kan styrenheten användas till fjärrkontroll av bastuaggregatet om aggregatet eller bastudörren är utrustad med en säker brytare (en säkerhets- eller dörrbrytare).

This user manual is intended for the owner or the person in charge of the product, as well as for the electrician in charge of the electrical installation of the product. After completing the installation, the person in charge of the installation should give these instructions to the owner of the product or to the person in charge of its operation. Please read more instructions for installation, use and recycling from www.harvia.com. (Original user manual from manufacturer).



READ THE WARNINGS AND MANUAL CAREFULLY BEFORE USING THE PRODUCT!



The sauna heater is designed for the heating of a sauna room to bathing temperature. It is not to be used for any other purpose!



The control unit is meant for controlling the functions of sauna and a sauna heater. It is not to be used for any other purpose!

This device is allowed to use by 8 years old or older children and persons with reduced physical, sensory or mental capabilities, or persons with lack of experience and knowledge, if they are supervised or they have been instructed to use the device safely and if they are aware of the dangers involved. Children should not play with the device. Children should not clean or do operations to the device without supervision.

INSTALLATION AND MAINTENANCE



The electrical device may only be connected to the electrical network in accordance with the current regulations by an authorised, professional electrician. After completing the installation, the person in charge of the installation should give these instructions to the owner of the sauna or to the person in charge of its operation.



All maintenance that requires special skills must be performed by a trained professional.



Always disconnect the device from the electricity network before carrying out any maintenance work!

- Check the device for visible damage before installing and using the device. Do not use a damaged device.
- It is absolutely necessary to install the device according to values stated in the instructions of installation and use. Neglecting them causes a risk of fire.
- If suitable accessories are installed in the device, follow the accessory-specific operating and installation instructions!
- Clean the product by using a lightly moistened cloth. Use only mild cleaning agents, never solvents or corrosive chemicals.
- This product should not be disposed of with general household waste. When recycling your product, take it to your local collection facility or contact the place of purchase.

- The device must be installed in such a way that the warning texts are easy to read after installation.
- The device must not be installed in a wall recess, unless otherwise stated in the instructions.
- Do not place the supply air vent so that the air flow cools the temperature sensor (see temperature sensor installation instructions!)
- If the supply cord is damaged, it must be replaced by the manufacturers' service person or a similarly qualified person in order to avoid a hazard.
- Use of a PVC-insulated cable as a connection cable for the heater is prohibited due to its thermal fragility.
- Do not connect power supply to electric heater via a residual current device.
- If device is connected to water supply, there must be a floor drain on the floor of the sauna room and/or washroom in case of hose breaks or leaks.
- If device is used in public saunas without a timer, the indicator light, which tells if the device is on, must be placed in the room where the device is controlled.

INSTRUCTIONS FOR USE AND BATHING



Always check that there are no objects on the heater or near the heater before switching it on.



Beware of hot heater. The stones and metal parts of the heater may burn the skin.



Do not cover!

- Sea air and a humid climate may corrode the metal surfaces of the device.
- Do not hang clothes to dry in the sauna, as this may cause a risk of fire. Excessive moisture content may also cause damage to the electrical equipment.
- Do not press the overheating protection button before the cause of the fault has been found. Only persons authorised to carry out electrical installations can reset the overheat protector, unless otherwise stated in the instructions manual.
- Always check that the heater has switched off and stopped heating after the on-time period has elapsed.
- In public saunas, where the heater is used without a timer or continuously for longer than the timer of the heater or the control unit allows with the factory settings, the device must be constantly supervised.
- The sauna room and surroundings of the heater must always be checked before the heater is switched on again or it is switched on with the remote-control system.
- The sauna room and surroundings of the heater must always be checked before the device is brought into standby mode required by remote control or pre-timed operation.
- According to the product standard IEC/EN 60335 -2-53 regulating electrical sauna heaters, the control unit can be used to remotely control the heater once the heater or sauna room door is equipped with a secure switch (safety or door switch).

Diese Bedienungsanleitung ist für den Eigentümer oder die für den Betrieb des Produkts zuständige Person sowie für den mit der elektrischen Installation des Produkts beauftragten Elektriker vorgesehen. Nach Abschluss der Installation muss der Installateur diese Anleitung dem Eigentümer des Produkts oder der für dessen Betrieb zuständigen Person aushändigen. Weitere Hinweise zur Installation, Verwendung und zum Recycling finden Sie auf www.harvia.com. (Original Bedienungsanleitung vom Hersteller).



LESEN SIE DIE WARNUNGEN UND DIE BETRIEBSANLEITUNG SORGFÄLTIG DURCH, BEVOR SIE DAS PRODUKT VERWENDEN!



Der Saunaofen ist für das Aufheizen eines Saunaraumes auf Badetemperatur bestimmt. Es darf für keine anderen Zwecke verwendet werden!



Das Steuergerät dient zur Steuerung der Funktionen einer Sauna und eines Saunaofens. Es darf für keine anderen Zwecke verwendet werden!

Dieses Gerät kann von Kindern im Alter von mindestens 8 Jahren und Personen mit reduzierten körperlichen, sensorischen und mentalen Fähigkeiten sowie Personen ohne Erfahrung und Fachkenntnis verwendet werden, wenn sie beaufsichtigt werden oder für den sicheren Gebrauch des Geräts geschult sowie sich der damit verbundenen Gefahren bewusst sind. Kinder dürfen mit dem Gerät nicht spielen. Kinder dürfen das Gerät ohne Aufsicht nicht reinigen oder bedienen. Dieses Gerät kann von Kindern im Alter von mindestens 8 Jahren und Personen mit reduzierten körperlichen, sensorischen und mentalen Fähigkeiten sowie Personen ohne Erfahrung und Fachkenntnis verwendet werden, wenn sie beaufsichtigt werden oder für den sicheren Gebrauch des Geräts geschult sowie sich der damit verbundenen Gefahren bewusst sind. Kinder dürfen mit dem Gerät nicht spielen. Kinder dürfen das Gerät ohne Aufsicht nicht reinigen oder bedienen.

INSTALLATION UND WARTUNG



Das Elektrogerät darf nur von einem zugelassenen qualifizierten Elektriker unter Beachtung der geltenden Vorschriften an das Stromnetz angeschlossen werden. Nach Abschluss der Installation muss der Installateur diese Anleitung dem Eigentümer der Sauna oder der für den Betrieb der Sauna zuständigen Person aushändigen.



Alle Wartungsarbeiten, die besondere Kenntnisse oder Fähigkeiten erfordern, sind durch geschultes Fachpersonal auszuführen.



Trennen Sie das Gerät immer vom Stromnetz, bevor Sie Wartungsarbeiten durchführen!

- Überprüfen Sie das Gerät auf sichtbare Schäden, bevor Sie es installieren und verwenden. Verwenden Sie keine beschädigten Geräte.
- Das Gerät muss gemäß den in der Installations- und Bedienungsanleitung genannten Werten installiert werden, da ein Abweichen Brandgefahr verursacht.
- Wenn im Gerät geeignetes Zubehör installiert ist, befolgen Sie die spezifische Installations- und Bedienungsanleitung für das Zubehör!
- Reinigen Sie das Produkt mit einem leicht angefeuchteten Tuch. Verwenden Sie nur milde

Reinigungsmittel und nie Lösungsmittel oder ätzende Chemikalien.

- Dieses Produkt darf nicht mit dem gewöhnlichen Haushaltsabfall entsorgt werden. Um unser Produkt zu recyceln, bringen Sie es zu einer lokalen Rücknahmestelle, oder wenden Sie sich an den Händler, bei dem Sie es erworben haben.
- Der Gerät muß so installiert werden, daß die Warnanweisungen nach der Montage leicht lesbar sind.
- Das Gerät darf nicht in eine Wandnische eingebaut werden, sofern nicht anders in der Anleitung angegeben.
- Luftzufuhr nicht so anbringen, dass sie den Temperaturfühler abkühlt
- Wenn das Netzkabel beschädigt ist, muss es durch Wartungspersonal des Herstellers oder eine ähnlich qualifizierte Person ersetzt werden, um Gefahren zu vermeiden.
- PVC-isolierte Kabel dürfen wegen ihrer schlechten Hitzebeständigkeit nicht als Anschlusskabel des Saunaofens verwendet werden.
- Schalten Sie den Netzstrom des Elektrosaunaofens nicht über den Fehlerstromschutzschalter ein!
- Wenn das Gerät an die Wasserversorgung angeschlossen ist, muss für den Fall von Schlauchbruch oder Undichtigkeit ein Bodenablauf am Boden des Saunaraums und/oder des Waschrums vorhanden sein.
- Wenn das Gerät in öffentlichen Saunen ohne Zeitschaltuhr verwendet wird, muss die Kontrollleuchte, die anzeigt ob das Gerät eingeschaltet ist, in dem Raum platziert werden, in dem das Gerät gesteuert wird.

HINWEISE ZUM GEBRAUCH UND ZUM SAUNEN



Vergewissern Sie sich immer, dass sich keine Gegenstände auf dem Saunaofen oder in dessen unmittelbarer Nähe befinden, bevor Sie ihn einschalten.



Achtung vor dem heißen Saunaofen. Die Steine sowie das Gehäuse werden sehr heiß und können die Haut verbrennen



Nicht bedecken.

- Meer- und feuchtes Klima können die Metalloberflächen des Saunaofens rosten lassen.
- Benutzen Sie die Sauna wegen der Brandgefahr nicht zum Kleider- oder Wäschetrocknen, außerdem können die Elektrogeräte durch die hohe Feuchtigkeit beschädigt werden.
- Do not press the overheating protection button before the cause of the fault has been found. Only persons authorised to carry out electrical installations can reset the overheat protector, unless otherwise stated in the instructions manual.
- Vergewissern Sie sich stets, dass der Saunaofen ausgeschaltet ist und nicht mehr heizt, wenn die Einschaltzeit abgelaufen ist.
- Wenn der Saunaofen in öffentlichen Saunen ohne Zeitschaltuhr oder für längere Zeiträume verwendet wird, als die Zeitschaltuhr oder das Steuergerät mit den Werkseinstellungen zulassen, muss das Gerät permanent überwacht werden.
- Die Saunakabine und die Umgebung des Saunaofens müssen permanent überwacht werden, bevor der Saunaofen wieder eingeschaltet oder durch das Fernbedienungssystem eingeschaltet wird.
- Die Saunakabine und die Umgebung des Saunaofens müssen immer überprüft werden, bevor das Gerät für die Fernbedienung oder den zeitgesteuerten Betrieb in den Standby-Modus geschaltet wird.
- Gemäß der Norm IEC/EN 60335-2-53 für elektrische Saunaöfen kann der Saunaofen oder die Saunakabine per Fernbedienung gesteuert werden, wenn der Saunaofen bzw. die Saunakabine mit einem Schutzschalter (Sicherheitsschalter oder Türschalter) ausgestattet ist.

Настоящее руководство пользователя предназначено для владельца сауны или ответственного лица, а также для электрика, ответственного за электромонтаж каменки. После выполнения монтажа лицо, ответственное за монтаж, должно предоставить настоящие инструкции владельцу продукта или лицу, ответственному за его работу. Дополнительные инструкции по установке, эксплуатации и утилизации см. на www.harvia.com. (Оригинальное руководство пользователя от производителя).



ПЕРЕД ИСПОЛЬЗОВАНИЕМ ПРОДУКТА ВНИМАТЕЛЬНО ПРОЧТИТЕ УКАЗАНИЯ ПО МЕРАМ ПРЕДОСТОРОЖНОСТИ И РУКОВОДСТВО ПО ЭКСПЛУАТАЦИИ!



Каменка предназначена для нагревания воздуха в сауне до необходимой температуры. Она не должна использоваться в каких-либо иных целях!



Блок управления предназначен для управления сауной и нагревателем. Она не должна использоваться в каких-либо иных целях!

Данным устройством могут пользоваться дети в возрасте 8 лет и старше, а также лица с ограниченными физическими, сенсорными или психическими возможностями, а также не обладающие достаточными знаниями и опытом, если они получили необходимое руководство или прошли надлежащий инструктаж в отношении безопасной эксплуатации данного устройства и понимают сопутствующие риски. Нельзя разрешать детям играть с данным устройством. Не следует разрешать детям выполнять чистку или обслуживание без надлежащего контроля.

УСТАНОВКА И ТЕХНИЧЕСКОЕ ОБСЛУЖИВАНИЕ



Подключение электрического устройства к сети электропитания должен осуществлять только профессиональный электрик с соответствующим допуском, с соблюдением текущих постановлений. После выполнения монтажа лицо, ответственное за монтаж, должно предоставить настоящие инструкции владельцу сауны или лицу, ответственному за ее работу.



Любые работы по техническому обслуживанию, требующие специальных навыков, должны выполняться обученным специалистом.



Перед любыми работами по техническому обслуживанию необходимо отключать устройство от электрической сети!

- Перед установкой и эксплуатацией устройство необходимо проверить на видимые повреждения. Запрещается пользоваться поврежденным устройством.
- Необходимо устанавливать каменку в строгом соответствии со значениями, указанными в инструкциях по установке и эксплуатации. Несоблюдение указанных значений влечет за собой риск возгорания.
- Если в устройстве установлены подходящие аксессуары, необходимо соблюдать инструкции по эксплуатации и монтажу для конкретного изделия!
- Если шнур питания поврежден, он должен быть заменен техническим специалистом производителя или лицом со схожей квалификацией во избежание опасности.

- Очищайте изделие слегка смоченной тканью. Для очистки используйте только мягкие моющие средства, запрещается использовать растворители или коррозионные химические вещества.
- Данное изделие нельзя утилизировать с обычными бытовыми отходами. При переработке изделия его необходимо сдать в местный пункт приема или обратиться по месту приобретения.
- Устройство должно быть установлено так, чтобы предупредительные надписи можно было легко прочитать после монтажа.
- Если инструкциями не предусмотрено иное, устройство не должно устанавливаться в нише стены.
- Вентиляционное окно приточного воздуха не должно охлаждать температурный датчик (см. руководство по установке температурного датчика!)
- Запрещается использовать кабель с ПВХ изоляцией для соединения каменки из-за его тепловой неустойчивости.
- Не подключайте электричество к электрическому нагревателю через устройство защитного отключения.
- Если устройство подсоединено к водопроводной сети, в полу сауны и/или умывальной необходимо предусмотреть слив на случай повреждения или течи шланга.
- Если устройство используется в общественной сауне без таймера, в помещении управления устройством необходимо установить световой индикатор, сигнализирующий о включении устройства.

ИНСТРУКЦИИ ПО УСТАНОВКЕ И КУПАНИЮ



Остерегайтесь нагретой каменки. Камни и металлические части каменки могут вызвать ожог.



Перед включением каменки следует убедиться, что на каменке и вблизи нее нет посторонних предметов.



Не накрывайте!

- Морской и влажный климат может вызвать коррозию металлических поверхностей устройства.
- Запрещается развешивать в сауне одежду для просушки, потому что это может привести к пожару. Электроприборы могут выйти из строя вследствие излишней влажности.
- Не нажимайте кнопку защиты от перегрева до нахождения причины неисправности. Если в инструкциях по эксплуатации не указано иное, сброс устройства защиты от перегрева могут осуществлять только лица, уполномоченные на выполнение электромонтажных работ.
- По истечении периода времени работы необходимо убедиться, что каменка выключена и не нагревает помещение.
- В общественной сауне, где каменка используется без таймера или работает непрерывно в течение более длительного времени, чем это предусмотрено таймером каменки или заводскими настройками пульта управления, необходимо контролировать работу устройства на постоянной основе.
- Перед повторным включением каменки (как непосредственным, так и с помощью системы дистанционного управления) необходимо осматривать помещение сауны и область вокруг каменки.
- Перед переводом устройства в режим ожидания с помощью дистанционного управления или предварительного заданного времени работы необходимо осматривать помещение сауны и область вокруг сауны.
- В соответствии со стандартом IEC/EN 60335 -2-53, регламентирующим эксплуатацию электрических каменок для саун, использование пульта управления для дистанционного управления каменкой допускается только после оборудования каменки или двери помещения сауны предохранительным выключателем (защитным или дверным).

Kasutusjuhend on mõeldud toote omanikule või selle eest vastutajale, samuti elektrikule, kes vastutab toote elektrilise paigaldamise eest. Pärast paigaldamise lõppu peab paigaldamise eest vastutav isik andma need juhised üle toote omanikule või selle kasutamise eest vastutavale isikule. Pakub lugege paigaldamise, kasutamise ja kõrvaldamise kohta lisateavet veebilehelt www.harvia.com. (Tootja originaalkasutusjuhend)



LUGEGE ENNE TOOTE KASUTAMIST HOIATUSED JA MÄRKUSED TÄHELEPANELIKULT LÄBI. LUGEGE KASUTUSJUHENDIT.



Keris on mõeldud leiliruumi kütmiseks kümblustemperatuurini. Seda ei tohi kasutada mingiks muuks otstarbeks



Juhtimiskeskus on mõeldud sauna ja saunakerise funktsioonide juhtimiseks. Seda ei tohi kasutada mingiks muuks otstarbeks.

Seadet võivad kasutada 8-aastased ja vanemad lapsed ning vähenenud füüsiliste, sensoorsete või vaimsete võimetega isikud ning kogemuste ja teadmisteta isikud juhul, kui nad on järelevalve all või neile on õpetatud seadme ohutut kasutamist ja nad on teadlikud võimalikest kaasnevatest ohtudest. Lapsed ei tohi seadmega mängida. Lapsed ei tohi seadet ilma järelevalveta puhastada ega seda juhtida.

PAIGALDAMINE JA HOOLDUS



Elektriseadet võib ühendada toitevõrku ainult selleks volitatud elukutseline elektrik kehtivate eeskirjade kohaselt. Pärast paigaldamise lõpetamist peab paigaldamise eest vastutav isik andma need juhised üle sauna omanikule või sauna kasutamise eest vastutavale isikule.



Kõiki eriteadmisi nõudvaid hooldustöid võivad teha üksnes kvalifitseeritud elektrikud.



Enne hooldustööde alustamist lahutage seade alati toitevõrgust.

- Kontrollige enne seadme paigaldamist ja kasutamist, kas sellel on nähtavaid kahjustusi. Ärge kasutage kahjustatud seadet.
- Tingimata on vajalik seadme paigaldamine paigaldus- ja kasutusjuhendis toodud tingimuste kohaselt. Nende eiramine põhjustab tulekahjuohtu.
- Kui seadmesse on paigaldatud sobivad lisatarvikud, siis järgige lisatarvikute kohta käivaid kasutus- ja paigaldusjuhiseid.
- Puhastage toodet veidi niiske lapiga. Kasutage ainult pehmetoimelisi puhastusvahendeid, mitte kunagi lahusteid ega korrodeerivaid kemikaale.
- Seda toodet ei tohi saata jäätmekäitlusesse koos olmejäätmetega. Toote ringlussevõtuks viige see kohaliku kogumispunkti või võtke ühendust ostukohaga.
- Seade peab olema paigaldatud selliselt, et hoiatustekstid oleksid paigaldamise järel kergesti loetavad.

- Seadet ei tohi paigaldada seiniorva, välja arvatud juhul, kui see on juhendis lubatud.
- Ärge paigaldage sissepuhkeõhuava selliselt, et õhuvool jahutaks temperatuuriandurit (vt temperatuurianduri paigaldusjuhiseid).
- Kui toitejuhe on kahjustatud, siis peab selle ohtude vältimiseks asendama kas tootja hooldustöötaja või sarnase kvalifikatsiooniga isik.
- PVC-isolatsiooniga kaabli kasutamine kerise ühenduskaablina on väikese termilise vastupidavuse tõttu keelatud.
- Ärge ühendage elektrikerist vooluvõrguga rikkevooluseadme kaudu.
- Kui seade on ühendatud veevarustusega, peab leili- ja/või pesemisruumi põrandal olema vee ärajuhtimiseks vooliku purunemise või lekke korral põrandatrapp.
- Kui ilma aegreleeta seadet kasutatakse avalikes saunades, peab seadme juhtimiseks kasutatavasse ruumi olema paigaldatud indikaatorituli, mis näitab, kas seade on sisse lülitatud.

KASUTUS- JA PESEMISJUHISED

 **Hoidke eemale kerise kuumadest osadest. Kerisekivid ja metallosad võivad põhjustada põletushaavu.**

 **Enne kerise sisselülitamist tuleb alati kontrollida, ega kerise peal või kerise läheduses ei ole mingeid esemeid.**

 **Ärge katke kerist kinni!**

- Mereõhk ja niiske kliima võivad põhjustada seadme metallpindade korrosiooni.
- Ärge riputage saunas riideid kuivama, sest see võib põhjustada tulekahjuohtu. Ka liigne niiskus võib kahjustada elektriseadmeid.
- Ärge vajutage ülekuumenemisevastase kaitse nuppu enne, kui olete vea põhjuse kindlaks teinud. Ülekuumenemisevastast kaitset võivad lähtestada ainult elektriseadmete paigaldamiseks volitatud isikud, kui juhendis ei ole öeldud teisiti.
- Kontrollige alati, kas keris on pärast tööks ettenähtud aja möödumist välja lülitunud ja kütmise lõpetanud.
- Seadet tuleb pidevalt jälgida avalikes saunades, kus kerist kasutatakse ilma aegreleeta või katkematult kauem, kui seda võimaldab kerise aegrelee või juhtseadme tehaseseadistus.
- Leiliruumi ja kerise ümbrust tuleb alati kontrollida enne kerise uuesti sisselülitamist või kaugjuhtimissüsteemi abil sisselülitamist.
- Leiliruumi ja kerise ümbrust tuleb alati kontrollida enne seadme ümberlülitamist ooterežiimi, mis on nõutav tööks kaugjuhtimis- või viitlülitisrežiimis.
- Elektrikeriseid reguleeriva tootestandardi IEC/EN 60335-2-53 nõuete kohaselt võib kerist juhtimiskeskuse abil kaugjuhtida siis, kui kerise või leiliruumi ukسل on turvalüliti (ohutus- või ukسلülitiga).

Ce manuel d'utilisation est destiné au propriétaire ou à la personne en charge du produit, ainsi qu'à l'électricien en charge de l'installation électrique du produit. Une fois l'installation terminée, la personne en charge de celle-ci est tenue de remettre ces instructions au propriétaire du produit ou à la personne en charge de son exploitation. Des instructions supplémentaires concernant l'installation, l'utilisation et le recyclage sont disponibles sur www.harvia.com. (Manuel d'utilisation d'origine du fabricant).



LIRE ATTENTIVEMENT LES AVERTISSEMENTS ET LE MANUEL AVANT D'UTILISER LE PRODUIT !



Le poêle est conçu pour chauffer un sauna à la température adéquate. Il ne doit en aucun cas être utilisé à d'autres fins !



Le centre de contrôle sert à commander les fonctions d'un sauna et d'un poêle. Il ne doit en aucun cas être utilisé à d'autres fins !

Cet appareil peut être utilisé par des enfants d'au moins 8 ans et des personnes aux capacités physiques, sensorielles ou mentales réduites, ou des personnes manquant d'expérience et de connaissances, s'ils sont supervisés ou s'ils ont été formés pour utiliser l'appareil en toute sécurité et s'ils ont conscience des risques qu'ils encourrent. Les enfants ne doivent pas jouer avec l'appareil. Les enfants ne doivent pas nettoyer l'appareil ou intervenir dessus sans supervision.

INSTALLATION ET MAINTENANCE



Le raccordement de l'appareil électrique au secteur ne doit être réalisé que par un électricien professionnel qualifié et conformément aux règlements en vigueur. Une fois l'installation terminée, la personne en charge de celle-ci est tenue de remettre ces instructions au propriétaire du sauna ou à la personne en charge de son exploitation.



Toute opération de maintenance nécessitant des compétences particulières doit être réalisée par un professionnel formé



Toujours débrancher l'appareil du réseau électrique avant de réaliser toute opération de maintenance !

- Avant d'installer et d'utiliser l'appareil, s'assurer qu'il ne présente pas de dommages visibles. Ne pas utiliser un appareil endommagé.
- Il est absolument nécessaire d'installer l'appareil conformément aux valeurs indiquées dans les instructions d'installation et d'utilisation. Dans le cas contraire, il existe un risque d'incendie
- Si des accessoires adaptés sont installés dans l'appareil, respecter les instructions d'installation et d'utilisation propres aux accessoires !
- Nettoyer le produit à l'aide d'un chiffon légèrement humide. Utiliser uniquement des produits de nettoyage doux, jamais de solvants ni de produits chimiques corrosifs

- Ce produit ne doit pas être mis au rebut avec les déchets ménagers ordinaires. Pour recycler le produit, le déposer au centre de collecte local ou contacter le point de vente.
- L'appareil doit être installé de sorte que les textes d'avertissement soient faciles à lire après installation.
- L'appareil ne doit pas être installé dans une niche murale, à moins qu'il n'en soit stipulé autrement dans les instructions.
- Ne pas placer la bouche d'arrivée d'air de sorte que le flux d'air refroidisse le capteur de température (voir les instructions d'installation du capteur de température !)
- Si le cordon d'alimentation est endommagé, il doit être remplacé par le technicien de maintenance du fabricant ou une personne possédant les mêmes qualifications pour éviter tout danger.
- Pour raccorder le poêle, il est interdit d'utiliser un câble à isolation PVC en raison de sa fragilité à la chaleur
- Ne pas raccorder l'alimentation électrique au poêle électrique via un disjoncteur différentiel de fuite à la terre.
- Si l'appareil est raccordé à une alimentation en eau, prévoir un siphon sur le sol du sauna et/ou de la salle de bain en cas de ruptures de flexibles ou de fuites
- Si l'appareil est utilisé dans un sauna public sans interrupteur horaire, le témoin lumineux indiquant que l'appareil est en marche doit être placé dans la pièce depuis laquelle l'appareil est commandé.

INSTRUCTIONS CONCERNANT L'UTILISATION ET LES SÉANCES



Attention au poêle chaud. Les pierres et les composants métalliques du poêle peuvent brûler la peau.



Toujours s'assurer de l'absence d'objets sur le poêle ou à proximité avant de le démarrer.



Ne pas le couvrir !

- L'air marin et un climat humide peuvent entraîner la corrosion des surfaces métalliques de l'appareil.
- Ne pas suspendre des vêtements dans le sauna pour les faire sécher car cela pourrait causer un incendie. Un taux d'humidité excessif peut également endommager l'équipement électrique.
- Ne pas appuyer sur le bouton de sécurité-surchauffe avant d'avoir identifié la cause du dysfonctionnement. Seules les personnes autorisées à réaliser des installations électriques peuvent réinitialiser la sécurité-surchauffe, à moins qu'il n'en soit stipulé autrement dans le manuel d'instructions.
- Toujours vérifier que le poêle s'est éteint et a arrêté de chauffer une fois la durée de fonctionnement écoulée.
- Dans les saunas publics où le poêle est utilisé sans interrupteur horaire ou en continu pendant plus longtemps que ne le permet l'interrupteur horaire du poêle ou le centre de contrôle avec les réglages d'usine, l'appareil doit être surveillé en permanence.
- Toujours vérifier le sauna et les abords du poêle avant de redémarrer celui-ci ou de le démarrer avec le système de commande à distance.
- Toujours vérifier le sauna et les abords du poêle avant que l'appareil ne soit placé en mode veille par commande à distance ou programmation.
- Selon la norme produit IEC/EN 60335 -2-53 réglementant les poêles électriques pour saunas, il est possible d'utiliser le centre de contrôle pour commander à distance le poêle une fois ce dernier ou la porte du sauna équipé(e) d'un commutateur de sécurité ou de porte.

Niniejsza instrukcja obsługi jest przeznaczona dla właścicieli produktu lub osób sprawujących nadzór nad nim, jak również dla elektryków odpowiedzialnych za podłączenie elektryczne produktu. Po zakończeniu instalacji osoba odpowiedzialna powinna przekazać niniejszą instrukcję właścicielowi produktu lub osobie odpowiedzialnej za jego eksploatację. Należy zapoznać się z dalszymi instrukcjami instalacji, użytkowania i recyklingu na stronie www.harvia.com. (Tłumaczenie oryginalnej instrukcji obsługi producenta).



PRZED PRZYSTĄPIENIEM DO EKSPLOATACJI PRODUKTU NALEŻY DOKŁADNIE ZAPOZNAĆ SIĘ Z OSTRZEŻENIAMI I INSTRUKCJĄ OBSŁUGI.



Piec służy do ogrzewania kabiny sauny do odpowiedniej temperatury. Nie powinien być wykorzystywany do żadnych innych celów.



Sterownik przeznaczony jest do sterowania funkcjami sauny i pieca do sauny. Nie powinien być wykorzystywany do żadnych innych celów.

Urządzenie może być używane przez dzieci powyżej 8. roku życia oraz osoby o ograniczonej sprawności fizycznej, czuciowej lub psychicznej lub osoby nieposiadające wiedzy lub doświadczenia, jeśli będą one nadzorowane lub zostaną poinstruowane w zakresie bezpiecznego korzystania z tego urządzenia i będą świadome związanych z tym zagrożeń. Dzieci nie mogą bawić się urządzeniem. Dzieci nie powinny czyścić ani obsługiwać urządzenia bez nadzoru.

MONTAŻ I KONSERWACJA



Urządzenie elektryczne należy podłączyć do instalacji elektrycznej zgodnie z obowiązującymi przepisami. Podłączenie może wykonać tylko wykwalifikowany elektryk. Po zakończeniu instalacji osoba odpowiedzialna powinna przekazać niniejszą instrukcję właścicielowi sauny lub osobie odpowiedzialnej za jej eksploatację.



Wszystkie czynności konserwacyjne wymagające specjalnych umiejętności muszą być wykonywane przez wyszkolonego profesjonalistę.



Przed przystąpieniem do konserwacji należy zawsze odłączyć urządzenie od sieci elektrycznej.

- Przed zamontowaniem i rozpoczęciem eksploatacji urządzenia należy je sprawdzić pod kątem widocznych uszkodzeń. Nie używać urządzenia, jeśli jest uszkodzone.
- Podczas montażu należy bezwzględnie przestrzegać wartości podanych w instrukcjach montażu i obsługi. Zaniedbanie powoduje zagrożenie pożarowe.
- W przypadku montażu z urządzeniem odpowiednich akcesoriów przestrzegać dotyczących ich instrukcji obsługi i montażu.
- Jeśli kabel zasilający jest uszkodzony, w celu uniknięcia zagrożenia musi on zostać wymieniony przez serwisanta producenta lub osobę o podobnych kwalifikacjach.
- Produkt czyścić lekko zwilżoną ściereczką. Używać wyłącznie łagodnych środków

- czyszczących; unikać rozpuszczalników i substancji chemicznych wywołujących korozję.
- Nie utylizować produktu razem ze zmieszanyymi odpadami komunalnymi. W celu oddania produktu do recyklingu należy przekazać go do lokalnego punktu zbiórki lub skontaktować się ze sprzedawcą.
- Urządzenie zamontować w taki sposób, aby po zakończeniu montażu ostrzeżenia były czytelne.
- Urządzenia nie można montować we wnęce, o ile w instrukcji nie napisano inaczej.
- Nie umieszczać wlotu powietrza tak, by strumień powietrza chłodził czujnik temperatury (zob. instrukcja montażu czujnika temperatury).
- Ze względu na zjawisko wzrostu kruchości na skutek temperatury do podłączania pieca nie wolno stosować przewodu zasilającego w izolacji z PCV.
- Nie należy podłączać zasilania pieca poprzez wyłącznik różnicowoprądowy.
- Jeśli urządzenie jest połączone z dopływem wody, w podłodze kabiny sauny i/lub łazienki musi znajdować się odpływ na wypadek uszkodzenia węża lub wycieków.
- Jeśli urządzenie ma być eksploatowane w publicznej saunie bez określonego harmonogramu, w pomieszczeniu zawierającym wszystkie elementy układu sterowania musi znajdować się wskaźnik świetlny informujący o tym, czy urządzenie jest włączone.

INSTRUKCJA OBSŁUGI I KĄPIELI



Uważać na gorącą wodę. Kamienie i metalowe części pieca mogą wywołać oparzenia skóry.



Przed włączeniem pieca zawsze sprawdzać, czy na piecu i wokół niego nie znajdują się żadne przedmioty.



Nie zastraniać.

- Słone, morskie powietrze i wilgotny klimat mogą powodować korozję metalowych części urządzenia.
- Nie należy wieszać ubrań do wyschnięcia w saunie, gdyż może to grozić pożarem. Nadmierna wilgoć może także spowodować uszkodzenia podzespołów elektrycznych.
- Nie naciskać przycisku bezpiecznika termicznego przed znalezieniem przyczyny usterki. O ile w instrukcji obsługi nie określono inaczej, połączenia elektryczne bezpiecznika termicznego mogą zostać wykonane wyłącznie przez uprawnione osoby.
- Zawsze sprawdzać, czy po upływie ustawionego czasu piec się wyłączył i przestał grzać.
- W prywatnych saunach, w których piece są używane bez czasomierzy lub pracują ciągle przez dłuższy czas, niż wynosi dozwolone domyślne ustawienie pieca lub sterownika, urządzenie musi być pod stałym nadzorem.
- Przed ponownym włączeniem pieca lub włączeniem go za pomocą układu zdalnego sterowania należy zawsze sprawdzić kabinę sauny i otoczenie pieca.
- Przed przełączeniem urządzenia w tryb gotowości za pomocą zdalnego sterowania lub po upływie ustalonego czasu należy zawsze sprawdzić kabinę sauny i otoczenie pieca.
- Zgodnie z wymaganiami normy IEC/EN 60335-2-53 dotyczącymi elektrycznych pieców do saun, sterownik może być wykorzystywany do zdalnego sterowania piecem pod warunkiem, że piec lub drzwi sauny wyposażone są w odpowiedni wyłącznik (wyłącznik bezpieczeństwa lub wyłącznik drzwiowy).

Šī lietotāja rokasgrāmata ir paredzēta iekārtas īpašniekam vai par iekārtu atbildīgajai personai, kā arī elektriķim, kurš ar atbild par iekārtas elektroinstalāciju. Pēc uzstādīšanas pabeigšanas par uzstādīšanu atbildīgajai personai jāsniedz norādījumi iekārtas īpašniekam vai personai, kura atbild par saunas darbību. Plašāku informāciju par uzstādīšanu, lietošanu un pārstrādi lasiet vietnē www.harvia.com. (Ražotāja piedāvāta oriģinālā lietotāja rokasgrāmata).



PIRMS IZSTRĀDĀJUMA LIETOŠANAS RŪPĪGI IZLASIET BRĪDINĀJUMUS UN ROKASGRĀMATU.



Krāsns ir paredzēta karsētavas uzkarsēšanai līdz pirts temperatūrai. To nevar lietot citiem mērķiem!



Šī vadības pults ir paredzēta saunas un saunas krāsns funkciju kontrolēšanai. To nevar lietot citiem mērķiem!

Šo ierīci drīkst lietot 8 gadus veci vai vecāki bērni un cilvēki ar samazinātām fiziskām, sajūtu vai garīgām spējām vai cilvēki ar nepietiekamu pieredzi un zināšanām, ja viņi tiek uzraudzīti vai ir saņēmuši norādījumus par ierīces drošu lietošanu un apzinās lietojot iespējamās apdraudējumus. Bērni nedrīkst spēlēt ar ierīci. Bērni drīkst tīrīt iekārtu vai rīkoties ar to tikai tad, ja tiek uzraudzīti.

UZSTĀDĪŠANA UN APKOPE



Elektrisko ierīci pie elektriskā tīkla drīkst pievienot tikai pilnvarots, profesionāls elektriķis saskaņā ar esošajiem noteikumiem. Pēc uzstādīšanas pabeigšanas par uzstādīšanu atbildīgajai personai jāsniedz norādījumi saunas īpašniekam vai personai, kura atbild par saunas darbību.



Jebkāda apkope, kurai nepieciešamas profesionālas prasmes, jāveic apmācītam profesionālim.



Pirms apkopes darbu veikšanas vienmēr atvienojiet iekārtu no elektrības tīkla!

- Pirms iekārtas uzstādīšanas un lietošanas pārbaudiet, vai tai nav redzamu bojājumu. Nelietojiet bojātu iekārtu.
- Iekārta obligāti jāuzstāda atbilstoši uzstādīšanas un lietošanas norādījumos sniegtajām vērtībām. To ignorēšana rada ugunsgrēka risku.
- Ja iekārtā ir uzstādīti piemēroti piederumi, ievērojiet ar piederumiem saistītos ekspluatācijas un uzstādīšanas norādījumus!
- Ja strāvas vads ir bojāts, tā nomainītu jāveic ražotāja apkopes personālam vai līdzīgi kvalificētai personai, lai novērstu bīstamas situācijas rašanos.
- Tīriet iekārtu ar nedaudz samitrinātu drānu. Lietojiet tikai saudzīgus tīrīšanas līdzekļus un nekādā gadījumā šķīdinātājus vai kodīgas ķīmikālijas.
- Šo iekārtu nedrīkst likvidēt kopā ar sadzīves atkritumiem. Nododot iekārtu pārstrādei, nogādājiet to vietējā atkritumu savākšanas punktā vai sazinieties ar iegādes vietu.

- Iekārta jāuzstāda tādējādi, ka pēc uzstādīšanas ir viegli izlasīt brīdinājuma tekstus.
- Iekārta nedrīkst uzstādīt sienas nišā, ja vien norādījumos nav norādīts citādi.
- Nenovietojiet gaisa pievadi tā, ka iepļūstošais gaiss atdzesē temperatūras sensoru (skatīt temperatūras sensora uzstādīšanas norādījumus)!
- Krāsniņ kā savienojuma kabeli aizliegts izmantot ar PVC izolētu kabeli, jo tas karstumā kļūst trausls
- Nepievienojiet elektriskajai krāsniņ strāvas padevi, izmantojot paliekošās strāvas aizsargierīci.
- Ja iekārta ir pievienota pie ūdens pievades, karsētavas un/vai mazgāšanās telpas grīdā jābūt notecei ūdens novadīšanai gadījumam, ja caurule saplīst vai rodas noplūde.
- Ja iekārta izmanto publiskā saunā bez taimera, tad telpā, kurā tiek kontrolēta iekārta, jānovieto indikatorlampiņa, kas signalizē, ka iekārta ir ieslēgta.

LIETOŠANAS UN MAZGĀŠANĀS NORĀDĪJUMI



Sargieties no karstas krāsns. Krāsns akmeņi un metāla daļas var apdedzināt ādu.



Pirms krāsns ieslēgšanas vienmēr pārlicinieties, ka uz krāsns vai tās tuvumā neatrodas priekšmeti.



Nepārklājiet krāsni!

- Jūras gaiss un mitrs klimats var izraisīt iekārtas metāla daļu koroziju.
- Neizkariniet saunā žāvēties drēbes, ko tas var radīt ugunsgrēka risku. Pārlicēgs mitruma daudzums var radīt arī elektriskā aprīkojuma bojājumus.
- Nenospiediet pogu aizsardzībai no pārkaršanas, pirms atrasts kļūmes cēlonis. Ierīci aizsardzībai no pārkaršanas var atiestatīt tikai personas, kuras ir pilnvarotas veikt elektroinstalācijas darbus, ja vien norādījumu rokasgrāmatā nav norādīts citādi.
- Vienmēr pārlicinieties, ka krāsns ir izslēgta un pārstājusi sildīt pēc tam, kad beidzies uzkaršanas periods.
- Ja publiskās saunās krāsns tiek lietota bez taimera vai pastāvīgi tiek lietota ilgāk nekā saskaņā ar rūpnīcas iestatījumiem atļauj krāsns taimeris vai vadības ierīce, iekārta nepārtrauki jāuzrauga.
- Pirms krāsns atkal tiek ieslēgta vai tiek ieslēgta ar tālvadības sistēmu, vienmēr jāpārbauda karsētava un krāsns apkārtne.
- Pirms iekārta tiek ieslēgta gaidstāves režīmā, ko pieprasa tālvadības pults vai iepriekš ielānota darbība, vienmēr jāpārbauda karsētava un krāsns apkārtne.
- Saskaņā ar produkta standartu IEC/EN 60335 -2-53, ar ko reglamentē elektriskās saunas krāsns, vadības pulti krāsns vadīšanai no attāluma var izmantot tādā gadījumā, ja krāsns vai karsētavas durvis ir aprīkotas ar drošu slēdzi (drošības vai durvju slēdzi).

Šis naudotojo vadovas skirtas gaminio savininkui arba už jo naudojimą atsakingam asmeniui, taip pat už gaminio elektros instaliaciją atsakingam elektrikui. Baigus montavimą, už montavimą atsakingas asmuo turėtų perduoti šią instrukciją gaminio savininkui arba už jo naudojimą atsakingam asmeniui. Daugiau nurodymų dėl montavimo, naudojimo ir perdirbimo rasite svetainėje www.harvia.com. (Originalus gamintojo naudotojo vadovas).



PRIEŠ NAUDODAMI GAMINĮ ATIDŽIAI PERSKAITYKITE ISPĒJIMUS IR VISĄ ŠĮ VADOVĄ!



Saunos šildytuvas skirtas saunai įšildyti iki maudymuisi tinkamos temperatūros. Jo negalima naudoti jokiam kitam tikslui!



Valdymo pultas skirtas saunos ir saunos šildytuvo funkcijoms valdyti. Jo negalima naudoti jokiam kitam tikslui!

Vyresni negu 8 metų vaikai ir asmenys, kurių fiziniai, jutimo ar protiniai gebėjimai riboti arba kuriems trūksta patirties ir žinių, šį įrenginį gali naudoti tik tuomet, jei yra prižiūrimi arba jiems buvo suteikti nurodymai, kaip saugiai naudoti įrenginį, ir jei jie supranta su įrenginio naudojimu susijusius pavojus. Vaikams draudžiama žaisti su įrenginiu. Vaikai neturėtų valyti įrenginio arba atlikti jo techninės priežiūros.

MONTAVIMAS IR TECHNINĖ PRIEŽIŪRA



Elektros prietaisą prie elektros tinklo gali prijungti tik galiojančių teisės aktų nustatyta tvarka atestuotas profesionalus elektrikas. Baigus montavimą, už montavimą atsakingas asmuo turėtų perduoti šią instrukciją saunos savininkui arba už jos naudojimą atsakingam asmeniui.



Bet kokius techninės priežiūros darbus, kuriems reikia specialių įgūdžių, turėtų atlikti išmokytas specialistas.



Prieš atlikdami techninės priežiūros darbus visada atjunkite įrenginį nuo elektros tinklo!

- Prieš montuodami ir naudodami įrenginį patikrinkite, ar nėra matomų pažeidimų. Pažeisto įrenginio nenaudokite.
- Įrenginį būtina montuoti vadovaujantis montavimo ir naudojimo instrukcijoje nurodytomis vertėmis. Jų nepaisant kyla gaisro pavojus.
- Jeigu įrenginyje sumontuoti leidžiami pagalbiniai reikmenys, laikykitės jų montavimo ir naudojimo instrukcijų!
- Siekiant išvengti pavojų, pažeistą maitinimo laidą turi pakeisti gamintojo įgaliotas techninės priežiūros specialistas ar panašios kvalifikacijos asmuo.
- Gaminį valykite lengvai sudrėkinta šluoste. Naudokite tik švelnias valymo priemones, nenaudokite tirpiklių ar esdinančių chemikalų.
- Šio gaminio negalima šalinti kartu su buitinėmis atliekomis. Norėdami perdirbti gaminį, nugabenkite jį į vietinį atliekų surinkimo punktą arba susisiekite su pardavėju.

- Įrenginys turi būti sumontuotas taip, kad po montavimo būtų galima lengvai perskaityti įspėjamuosius užrašus.
- Įrenginio negalima montuoti nišoje, nebent instrukcijoje būtų nurodyta kitaip.
- Neįrenkite ventilacijos angos tokioje vietoje, kurioje oro srautas aušintų temperatūros jutiklį (žr. temperatūros jutiklio montavimo instrukciją!).
- Dėl terminio trapumo kaip šildytuvo jungiamąjį laidą draudžiama naudoti PVC izoliuotą kabelį.
- Elektrinio šildytuvo prie maitinimo šaltinio neįjunkite per liekamosios srovės įtaisą.
- Jeigu įrenginys prijungtas prie vandens tiekimo linijos, pirties patalpos ir (arba) prausyklos grindyse turi būti įrengta nutekėjimo anga, jei žarnos būtų pažeistos ar taptų nesandarios.
- Jeigu įrenginys naudojamas viešosiose saunose be laikmačio, indikatorius lemputė, nurodanti, ar įrenginys įjungtas, turi būti įtaisyta įrenginio valdymo patalpoje.

NURODYMAI DĖL NAUDOJIMOSI IR MAUDYMOSI



Saugokitės karšto šildytuvo. Šildytuvo akmenys ir metalinės dalys gali nudeginti odą.



Prieš įjungdami šildytuvą visada patikrinkite, ar ant jo arba šalia nėra jokių daiktų.



Neuždenkite šildytuvo!

- Jūros oras ir drėgnas klimatas gali paspartinti metalinių įrenginio paviršių koroziją.
- Saunoje nekabinkite džiovinamų drabužių, nes tai gali sukelti gaisro pavojų. Per didelės drėgmės kiekis taip pat gali sugadinti elektrinę įrangą.
- Nespauskite apsaugos nuo perkaitimo mygtuko, kol nebus nustatyta gedimo priežastis. Atjungti apsaugą nuo perkaitimo leidžiama tik kvalifikuotiems elektrikams, nebent naudojimo instrukcijoje būtų nurodyta kitaip.
- Pasibaigus įjungimo laikui visada patikrinkite, ar šildytuvai išsijungė ir nebešildo.
- Viešosiose saunose, kuriose šildytuvai naudojami be laikmačio arba nuolat naudojami ilgiau, negu leidžia gamykloje nustatyti laikmačio ar valdymo pulto parametrai, įrenginys turi būti nuolat prižiūrimas.
- Prieš vėl įjungiant šildytuvą arba jeigu jis įjungiamas naudojant nuotolinio valdymo sistemą, saunos patalpą ir zoną aplink šildytuvą visada būtina patikrinti.
- Saunos patalpą ir zoną aplink šildytuvą visada būtina patikrinti prieš perjungiant įrenginį į budėjimo režimą, naudojant nuotolinio valdymo pultą arba iš anksto nustatytas valdymą.
- Pagal standartą IEC/EN 60335-2-53, kuriuo reglamentuojami elektriniai saunos šildytuvai, šildytuvą valdymo pultu nuotoliniu būdu galima valdyti tais atvejais, kai šildytuve arba saunos patalpos duryse įtaisytas apsauginis jungiklis (saugos arba durų jungiklis).

Este manual del usuario está destinados al propietario o a la persona a cargo de la sauna, así como al electricista encargado de la instalación eléctrica del producto. Después de completar la instalación, la persona a cargo de esta debe entregar estas instrucciones al propietario del producto o a la persona encargada de su funcionamiento. Lea más instrucciones de instalación, uso y reciclaje en www.harvia.com. (Manual del usuario original del fabricante).



¡LEA CON ATENCIÓN LAS ADVERTENCIAS Y EL MANUAL ANTES DE UTILIZAR EL PRODUCTO!



El calentador de sauna está diseñado para el calentamiento de una sauna a temperatura de baño. ¡No debe utilizarse con ningún otro fin!



La unidad del control está diseñada para controlar las funciones del calentador de la sauna. ¡No debe utilizarse con ningún otro fin!

Este dispositivo puede ser utilizado por niños de 8 años o más y por personas con capacidades físicas, sensoriales o mentales reducidas, o por personas con falta de experiencia y conocimientos, si están supervisados o han sido instruidos para utilizar el dispositivo de forma segura y si son conscientes de los peligros que conlleva. Los niños de deben jugar con el dispositivo. Los niños no deben limpiar ni hacer operaciones en el dispositivo sin supervisión.

INSTALACIÓN Y MANTENIMIENTO



Únicamente un electricista profesional autorizado podrá conectar el dispositivo eléctrico a la red eléctrica, de conformidad con las normativas vigentes. Después de completar la instalación, la persona a cargo de la misma debe entregar estas instrucciones al propietario de la sauna o a la persona encargada de su funcionamiento.



Todo el mantenimiento que requiera habilidades especiales debe ser realizado por un profesional capacitado.



Desconecte siempre el aparato de la red eléctrica antes de llevar a cabo cualquier trabajo de mantenimiento.

- Compruebe que el dispositivo no presenta daños visibles antes de instalarlo y utilizarlo. No utilice un dispositivo dañado.
- Es absolutamente necesario instalar el dispositivo según los valores indicados en las instrucciones de instalación y uso. La negligencia de dichos valores puede ocasionar peligro de incendio.
- Si se instalan accesorios adecuados en el aparato, ¡siga las instrucciones de uso e instalación específicas de los accesorios!
- Si el cable de alimentación está dañado, debe ser sustituido por el servicio técnico del fabricante o por una persona con cualificación similar para evitar un peligro.
- Limpie el producto con un paño ligeramente humedecido. Utilice únicamente productos

- de limpieza suaves, nunca disolventes ni productos químicos corrosivos
- Este producto no debe eliminarse con la basura doméstica general. Para reciclar su producto, llévelo a su punto limpio local o póngase en contacto con el lugar de compra.
- El dispositivo debe instalarse de manera que los textos de advertencia se puedan leer con facilidad después de la instalación
- El aparato no debe instalarse en un hueco de la pared, salvo que se indique lo contrario en las instrucciones.
- No coloque el paso de aire de admisión de forma que el flujo de aire enfríe el sensor de temperatura (consulte las instrucciones de instalación del sensor de temperatura).
- Se prohíbe el uso de un cable con aislamiento de PVC como cable de conexión del calentador debido a su fragilidad térmica.
- No conecte la alimentación eléctrica del calentador eléctrico a través de un dispositivo de corriente residual.
- Si el dispositivo está conectado al suministro de agua, debe haber un desagüe en el suelo de la sala de la sauna y/o del servicio en caso de que se rompa la manguera o haya fugas.
- Si el dispositivo se utiliza en saunas públicas sin temporizador, el indicador luminoso, que indica si el dispositivo está encendido, debe colocarse en la sala donde se controla el dispositivo.

INSTRUCCIONES DE USO Y BAÑO



Tenga cuidado con el calentador caliente. Las piedras y las partes metálicas del calentador pueden quemar la piel.



Compruebe siempre que no hay objetos sobre la estufa ni cerca de ella antes de encenderla.



¡No cubrir!

- El aire marino y el clima húmedo pueden corroer las superficies metálicas del dispositivo.
- No cuelgue ropa para secar en la sauna, ya que esto puede ocasionar un peligro de incendio. Un contenido de humedad excesivo también puede dañar al equipo eléctrico.
- No pulse el botón de protección contra el sobrecalentamiento antes de encontrar la causa de la avería. Solo las personas autorizadas para llevar a cabo las instalaciones eléctricas podrán restablecer el seguro de recalentamiento, a menos que se indique lo contrario en el manual de instrucciones.
- Compruebe siempre que el calentador se ha apagado y ha dejado de calentar una vez transcurrido el tiempo de encendido.
- En las saunas públicas, donde el calentador se utiliza sin temporizador o de forma continua durante más tiempo del que permite el temporizador del calentador o la unidad de control con los ajustes de fábrica, el dispositivo debe estar bajo supervisión.
- La sala de la sauna y los alrededores del calentador deben comprobarse siempre antes de volver a encender el calentador o de encenderlo con el sistema de control remoto.
- La sala de la sauna y los alrededores del calentador deben revisarse siempre antes de poner el dispositivo en el modo de espera requerido por el control remoto o el funcionamiento preprogramado
- Según la norma de productos IEC/EN 60335 -2-53 que regula los calentadores de sauna eléctricos, puede usarse una unidad de control para controlar de forma remota el calentador si el calentador o la sala de vapor están equipados con un interruptor seguro (interruptor de seguridad o de puerta).

Il presente manuale d'uso è rivolto al proprietario o alla persona responsabile del prodotto, nonché all'elettricista responsabile dell'installazione elettrica del prodotto. Al termine dell'installazione, la persona responsabile dell'installazione deve fornire queste istruzioni al proprietario del prodotto o alla persona responsabile del suo funzionamento. Leggere ulteriori istruzioni per l'installazione, l'uso e il riciclaggio dal sito www.harvia.com. (Manuale d'uso originale del produttore).



LEGGERE ATTENTAMENTE LE AVVERTENZE E IL MANUALE PRIMA DI UTILIZZARE IL PRODOTTO!



La stufa della sauna è progettata per il riscaldamento di una stanza di sauna ad una temperatura adeguata. Non deve essere utilizzata per alcun altro scopo!



La centralina deve essere adoperata per controllare le funzioni della sauna e della stufa della sauna. Non deve essere utilizzata per alcun altro scopo!

Questo dispositivo può essere utilizzato da bambini di età pari o superiore a 8 anni e persone con capacità fisiche, sensoriali o mentali ridotte o prive di esperienza e conoscenza, purché sotto sorveglianza oppure dopo che le stesse abbiano ricevuto istruzioni relative all'uso sicuro del dispositivo e alla comprensione dei pericoli ad esso inerenti. I bambini non devono giocare con il dispositivo. I bambini non devono pulire o eseguire operazioni sul dispositivo senza supervisione.

INSTALLAZIONE E MANUTENZIONE



Il dispositivo elettrico può essere collegato alla rete elettrica solo in conformità alle normative vigenti da un elettricista professionista autorizzato. Al termine dell'installazione, la persona responsabile dell'installazione deve fornire queste istruzioni al proprietario della sauna o alla persona responsabile del suo funzionamento.



Tutta la manutenzione che richiede abilità speciale deve essere eseguita da un professionista qualificato.



Scollegare sempre l'apparecchio dalla rete elettrica prima di eseguire qualsiasi intervento di manutenzione!

- Controllare il dispositivo per verificare la presenza di danni visibili prima di installare e utilizzare il dispositivo. Non utilizzare un dispositivo danneggiato.
- È assolutamente necessario installare il dispositivo secondo i valori indicati nelle istruzioni di installazione e uso. La mancata osservanza di queste indicazioni può essere causa di incendi.
- Se nel dispositivo sono installati accessori omologati, osservare le istruzioni per l'uso e l'installazione specifiche per gli accessori!
- Se il cavo di alimentazione è danneggiato, deve essere sostituito dal tecnico dell'assistenza del produttore o da una persona egualmente qualificata per evitare pericoli.
- Pulire il prodotto utilizzando un panno leggermente inumidito. Utilizzare solo detergenti delicati, mai solventi o prodotti chimici corrosivi.

- Questo prodotto non deve essere smaltito con i rifiuti domestici generici. Per riciclare il prodotto, portarlo al centro di raccolta locale o contattare il punto vendita.
- Il dispositivo deve essere installato in modo che i testi di avvertenza siano facilmente leggibili dopo l'installazione.
- Il dispositivo non deve essere incassato a parete, se non diversamente indicato nelle istruzioni.
- Non posizionare lo sfiatatoio di entrata dell'aria in modo che il flusso d'aria raffreddi il sensore di temperatura (vedere le istruzioni di installazione del sensore di temperatura).
- È vietato l'uso di un cavo isolato in PVC come cavo di connessione per la stufa a causa della sua fragilità termica.
- Non collegare l'alimentazione alla stufa elettrica tramite un interruttore differenziale.
- Se il dispositivo è collegato alla rete idrica, deve essere presente uno scarico a pavimento sul pavimento della stanza della sauna e/o del bagno in caso di rottura o perdita del tubo.
- Se il dispositivo viene utilizzato in saune pubbliche senza timer, la spia luminosa, che indica se il dispositivo è acceso, deve essere posizionata nella stanza in cui viene controllato il dispositivo.

ISTRUZIONI PER L'USO E SAUNA



Attenzione alla stufa calda. Le pietre e le parti metalliche della stufa potrebbero provocare ustioni alla pelle.



Verificare sempre che non vi siano oggetti sulla stufa o nelle sue vicinanze prima di accenderla.



Non coprire!

- L'aria di mare ed il clima umido possono corrodere le superfici metalliche del dispositivo.
- Non appendere vestiti ad asciugare nella sauna, perché possono costituire un rischio di incendio. Inoltre, un accumulo eccessivo di umidità potrebbe danneggiare l'impianto elettrico.
- Non premere il tasto di protezione da surriscaldamento prima di aver individuato la causa del guasto. Solo il personale autorizzato ad eseguire le installazioni elettriche può reimpostare la protezione da surriscaldamento, se non diversamente specificato nel manuale di istruzioni.
- Controllare sempre che la stufa sia spenta e cessi di riscaldare una volta trascorso il periodo di tempo di funzionamento.
- Nelle saune pubbliche, dove il riscaldatore viene utilizzato senza timer o ininterrottamente per un tempo superiore a quello consentito dal timer del riscaldatore o della centralina con le impostazioni di fabbrica, il dispositivo deve essere costantemente monitorato.
- L'ambiente della sauna e l'ambiente circostante la sauna devono essere sempre controllati prima di riaccendere la sauna o di accenderla con il sistema di controllo da remoto.
- La stanza della sauna e l'ambiente circostante la sauna devono essere sempre controllati prima che il dispositivo venga portato in modalità standby richiesta dal controllo da remoto o dal funzionamento a tempo.
- In conformità allo standard del prodotto IEC/EN 60335 -2-53 che regola le stufe elettriche per sauna, è possibile utilizzare la centralina per il controllo da remoto della stufa quando la stufa o la porta della stanza della sauna è dotata di un interruttore di sicurezza (interruttore di sicurezza o interruttore porta).

FI**ASENNUSOHJE**

Järjestelmän osat ▷ 28-29 | Tehoyksikön asentaminen ▷ 30-31 | Sähkökytkennät ▷ 32-43 |
lämpöantureiden asentaminen ▷ 44-51 | Ylikuumenemissuojan palauttaminen ▷ 52-54

VARAOSAT ▷ 54-55

TEKNISET TIEDOT ▷ 56-58

TAKUU ▷ 59-61

SV**MONTERINGSANVISNING**

Systemkomponenter ▷ 28-29 | Montering av strömförsörjningsenhet ▷ 30-31 | Elektriska
anslutningar ▷ 32-43 | Montering av temperaturgivaren ▷ 44-51 | Återställning av
överhettningsskydd ▷ 52-54

RESERVDELAR ▷ 54-55

TEKNISKA DATA ▷ 56-58

GARANTI ▷ 59-61

EN**INSTRUCTIONS FOR INSTALLATION**

System components ▷ 28-29 | Installing the Power Unit ▷ 30-31 | Electrical Connections ▷ 32-43 |
Installing the Temperature Sensors ▷ 44-51 | Resetting the Overheat Protector ▷ 52-54

SPARE PARTS ▷ 54-55

TECHNICAL DATA ▷ 56-58

GUARANTEE ▷ 59-61

DE**INSTALLATIONSANLEITUNG**

Systemkomponenten ▷ 28-29 | Montage der Leistungseinheit ▷ 30-31 | Elektrische Anschlüsse ▷
32-43 | Montage des Temperaturfühlers ▷ 44-51 | Zurückstellen der Überhitzungsschutzes ▷ 52-54

ERSATZTEILE ▷ 54-55

TECHNISCHE DATEN ▷ 56-58

GARANTIE ▷ 59-61

RU**ИНСТРУКЦИЯ ПО УСТАНОВКЕ**

Системные компоненты ▷ 28-29 | Установка блока питания ▷ 30-31 | Электропроводка 32-
43 | Установка температурных датчиков ▷ 44-51 | Сброс защиты от перегрева ▷ 52-54

ЗАПАСНЫЕ ЧАСТИ ▷ 54-55

ТЕХНИЧЕСКИЕ ДАННЫЕ ▷ 56-58

ГАРАНТИЯ ▷ 59-61

ET**PAIGALDUSJUHISED**

Süsteemi komponendid ▷ 28-29 | Kontaktorikarbi paigaldamine ▷ 30-31 | Elektriühendused ▷ 32-
43 | Temperatuurianturite paigaldamine ▷ 44-51 | Ülekuumenemiskaitse lähtestamine ▷ 52-54

VARUOSAD ▷ 54-55

TEHNILISED ANDMED ▷ 56-58

GARANTII ▷ 59-61

FR

INSTRUCTIONS D'INSTALLATION

Composants du système ▷ 28-29 | Installer le bloc d'alimentation ▷ 30-31 | Raccordement électrique ▷ 32-43 | Installer les capteurs de température ▷ 44-51 | Réinitialisation de la sécurité surchauffe ▷ 52-54

PIECES DÉTACHÉES ▷ 54-55

DONNÉES TECHNIQUES ▷ 56-58

GARANTIE ▷ 59-61

PL

INSTRUKCJA MONTAŻU

Elementy systemu ▷ 28-29 | Instalacja skrzynki elektrycznej ▷ 30-31 | Podłączenia elektryczne ▷ 32-43 | Instalacja czujników temperatury ▷ 44-51 | Restart bezpiecznika termicznego ▷ 52-54

CZĘŚCI ZAMIENNE ▷ 54-55

DANE TECHNICZNE ▷ 56-58

GWARANCJA ▷ 59-61

LV

UZSTĀDĪŠANAS PAMĀCĪBA

Sistēmas komponentiem ▷ 28-29 | Barošanas ierīces uzstādīšana ▷ 30-31 | Elektriskie savienojumi ▷ 32-43 | Temperatūras sensoru uzstādīšana ▷ 44-51 | Pārkaršanas aizsargierīces atiestatīšana ▷ 52-54

REZERVES DAĻĀS ▷ 54-55

TEHNISKIE DATI ▷ 56-58

GARANTIJA ▷ 59-61

LT

TECHNINIAI DUOMENYS

Sistemos komponentai ▷ 28-29 | Maitinimo įtaiso instaliavimas ▷ 30-31 | Elektrinis prijungimas ▷ 32-43 | Temperatūros jutiklių tvirtinimas ▷ 44-51 | Perkaitimo saugiklio įjungimas ▷ 52-54

ATSARGINĖS DETALĖS ▷ 54-55

TECHNICAL DATA ▷ 56-58

GARANTIJA ▷ 59-61

ES

INSTRUCCIONES DE INSTALACIÓN

Componentes del sistema ▷ 28-29 | Instalación de la unidad de alimentación ▷ 30-31 | Conexiones eléctricas ▷ 32-43 | Instalación del sensor de temperatura ▷ 44-51 | Cómo volver a programar el seguro de recalentamiento ▷ 52-54

PIEZAS DE REPUESTO ▷ 54-55

DONNÉES TECHNIQUES ▷ 56-58

GARANTÍA ▷ 59-61

IT

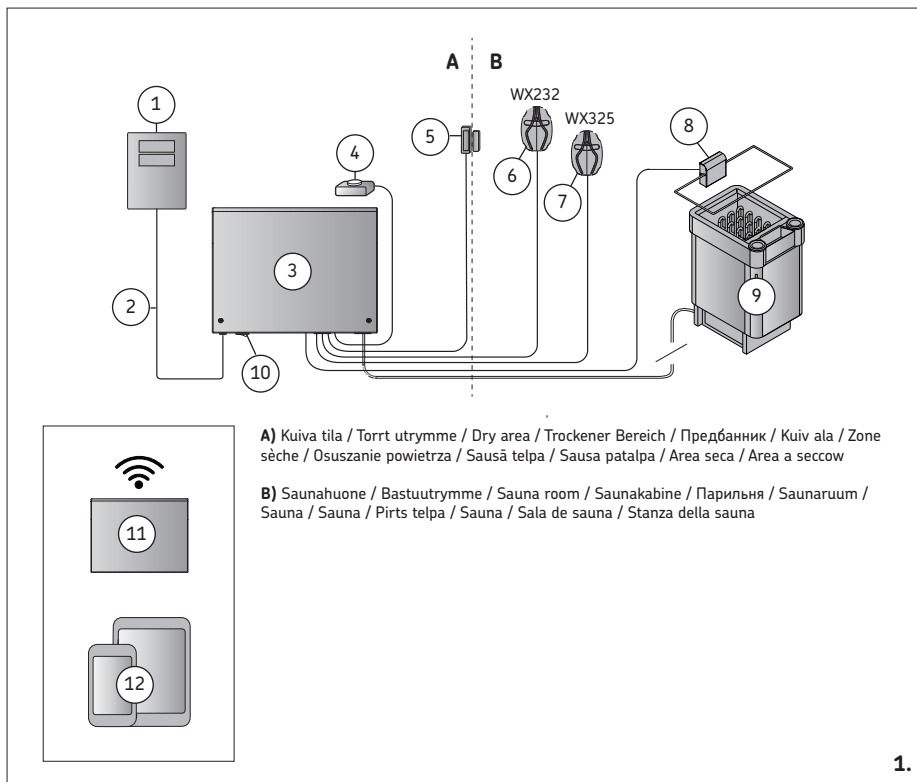
ISTRUZIONI PER L'INSTALLAZIONE

componenti del sistema ▷ 28-29 | Installazione dell'unità di alimentazione ▷ 30-31 | Collegamenti elettrici ▷ 32-43 | Installazione dei sensori di temperatura ▷ 44-51 | Ripristino del limitatore termico di sicurezza ▷ 52-54

PEZZI DI RICAMBIO ▷ 54-55

DANE TECHNICZNE ▷ 56-58

GARANZIA ▷ 59-61



FI: Järjestelmän osat

1. Ohjauspaneeli	5. Ovikytkin*	9. Kiuas
2. Datakaapeli	6. Lämpöanturi	10. Pääkytkin
3. Tehoyksikkö	7. Kosteusanturi	11. WLAN reititin
4. Etäkäyttökkytkin*	8. Turvakytkin *	12. Älylaite + MyHarvia
		* Lisävaruste

SV: Systemkomponenter

1. Styrapanel	5. Dörrbrytare*	9. Bastuaggregat
2. Datakabel	6. Temperaturgivare	10. Huvudströmbrytare
3. Effektenhet	7. Fuktighetsgivare	11. WLAN-router
4. Fjärrstyrningsbrytare*	8. Säkerhetsbrytare*	12. Mobilenhet + MyHarvia
		*Tillva

EN: System components

1. Control panel	5. Door switch*	9. Heater
2. Data cabel	6. Temperature sensor	10. Main switch
3. Power unit	7. Humidity sensor	11. WLAN router
4. Remote switch*	8. Safety switch *	12. Mobile device + MyHarvia
		*Optional accessory

DE: Systemkomponenten

1. Bedienfeld	5. Türschalter*	9. Ofen / Combi-Ofen
2. Datakabel	6. Temperaturfühler	10. Hauptschalter
3. Leistungseinheit	7. Feuchtigkeitsfühler	11. WLAN router
4. Fernbedienungsschalter*	8. Sicherheitsschalter*	12. Mobilgerät + MyHarvia
		*Wahlweise

RU: Системные компоненты

1. Панель управления	5. Дверной выключатель*	9. Нагреватель / комбинированный нагреватель	
2. Кабель передачи данных	6. Датчик температуры	10. Главный выключатель	
3. Блок питания	7. Датчик влажности	11. Роутер WLAN	
4. Удаленное включение*	8. Защитный коммутатор*	12. Мобильно устройство + приложение MyHarvia	*Дополнительный аксессуар

ET: Süsteemi komponendid

1. Juhtpaneel	5. Ukseüüiti*	9. Keris / kombikeris	
2. Andmekabel	6. Temperatuuriandur	10. Pealüüiti	
3. Kontaktori karp	7. Niiskusandur	11. WLAN-ruuter	
4. Kauglüliti*	8. Ohutuslüliti*	12. Mobiilseade + MyHarvia	* Valikvarustus

FR: Composants du système

1. Panneau de commande	5. Commutateur de porte*	9. Poêle/poêle Combi	
2. Câble de données	6. Capteur de température	10. Commutateur principal	
3. Bloc d'alimentation	7. Capteur d'humidité	11. Routeur WiFi	
4. Télécommande*	8. Commutateur de sécurité*	12. Dispositif mobile+MyHarvia	*Accessoire en option

PL: Elementy systemu

1. Panel sterujący	5. Wyłącznik drzwiowy*	9. Piec / piec Combi	
2. Kabel transmisji danych	6. Czujnik temperatury	10. Wyłącznik główny	
3. Jednostka zasilająca	7. Czujnik wilgotności	11. Router WLAN	
4. Wyłącznik zdalny*	8. Wyłącznik bezpieczeństwa*	12. Urządzenie mobilne + MyHarvia	*Osprzęt dodatkowy

LV: Sistēmas komponentiem

1. Vadības panelis	5. Durvju slēdzis*	9. Krāsns / Combi krāsns	
2. Datu pārvades kabelis	6. Temperatūras sensors	10. Galvenais slēdzis	
3. Barošanas bloks	7. Mitruma sensors	11. WLAN maršrutētājs	
4. Tālvadības slēdzis*	8. Drošības slēdzis*	12. Mobilā ierīce + MyHarvia	*Papildu piederums

LT: Sistemos komponentai

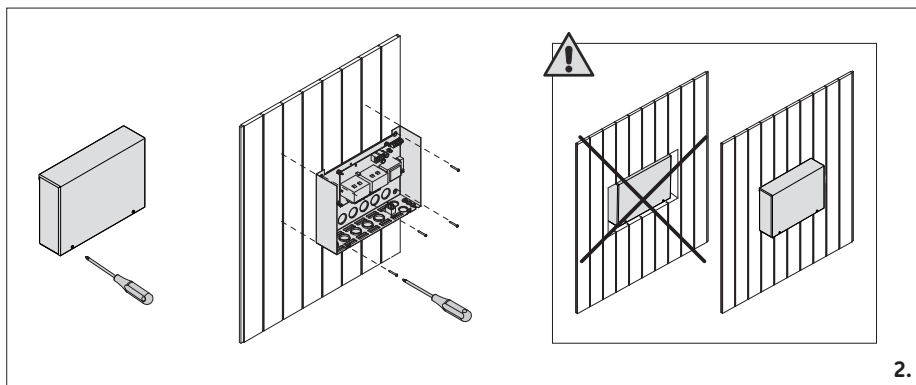
1. Valdymo skydelis	5. Durų jungiklis*	9. Šildytuvas / kombinuotasis šildytuvas	
2. Duomenų perdavimo kabelis	6. Temperatūros jutiklis	10. Pagrindinis jungiklis	
3. Maitinimo blokas	7. Drėgmės jutiklis	11. WLAN kelvedis	
4. Nuotolinio valdymo jungiklis*	8. Apsauginis jungiklis*	12. Mobilusis įrenginys + „MyHarvia“	*Papildomai užsakomas priedas

ES: Componentes del sistema

1. Panel de mando	5. Interruptor de puerta*	9. Calentador/Calentador Combi	
2. Cable de datos	6. Sensor de temperatura	10. Interruptor principal	
3. Unidad de alimentación	7. Sensor de humedad	11. Router WLAN	
4. Interruptor remoto*	8. Interruptor de seguridad*	12. Dispositivo móvil + MyHarvia	*Accesorio opcional

IT: componenti del sistema

1. Quadro di comando	5. Interruttore porta*	9. Stufa/stufa Combi	
2. Cavo dati	6. Sensore temperatura	10. Interruttore principale	
3. Unità di alimentazione	7. Sensore di umidità	11. Router WLAN	
4. Interruttore remoto*	8. Interruttore di sicurezza*	12. Dispositivo mobile + MyHarvia	*opzionale



2.

FI: Tehoyksikön asentaminen



Katso VAROITUKSET JA HUOMIOT!



Katso TEKNISET TIEDOT!

Asenna tehoyksikkö kuivaan tilaan saunan ulkopuolelle (ympäristölämpötila $>0\text{ }^{\circ}\text{C}$). Kiinnitä tehoyksikkö seinään. **Huom!** Tehoyksikköä ei saa upottaa seinärakenteisiin, koska siitä seuraa tehoyksikön sisäisten komponenttien liiallinen kuumeneminen ja laitteen rikkoutuminen.

SV: Montering av strömförsörjningsenhet



Se VARNINGAR OCH ANMÄRKNINGAR!



Se TEKNISKA DATA!

Montera strömförsörjningsenheten på väggen utanför bastun, i ett torrt utrymme med en temperatur som överstiger $0\text{ }^{\circ}\text{C}$. **OBS!** Strömförsörjningsenheterna får inte monteras infällda i väggen eftersom detta kan förorsaka överdriven upphettning av de interna komponenterna i enheten och kan leda till skador.

EN: Installing the Power Unit



See WARNINGS AND NOTES!



See TECHNICAL DATA!

Install the power unit to a wall outside the sauna room, in a dry place with an ambient temperature of $>0\text{ }^{\circ}\text{C}$. **Note!** Do not embed the power unit into the wall, since this may cause excessive heating of the internal components of the unit and lead to damage.

DE: Montage der Leistungseinheit



Siehe WARNHINWEISE UND HINWEISE!



Siehe TECHNISCHE DATEN!

Bringen Sie die Leistungseinheit an einem trockenen Ort außerhalb der Saunakabine mit einer Umgebungstemperatur von über $0\text{ }^{\circ}\text{C}$ an einer Wand an. **Achtung!** Die Leistungseinheiten dürfen nicht in die Wand eingelassen werden, da dies zu einer Überhitzung der internen Gerätekomponenten und daraus resultierenden Schäden führen kann

RU: Установка блока питания



См. ПРЕДУПРЕЖДЕНИЯ И ЗАМЕТКИ!



См. ТЕХНИЧЕСКИЕ ДАННЫЕ!

Блок питания устанавливается вне парильни, в сухом месте с температурой окружающего воздуха $>0\text{ }^{\circ}\text{C}$. **Внимание!** Блок питания нельзя утапливать в стену или устанавливать его заподлицо, так как это может вызвать перегрев внутренних компонентов блока и привести к поломке устройства.

ET: Kontaktorikarbi paigaldamine



Vaadake HOIATUSI JA MÄRKUSI!



Vaadake TEHNILISI ANDMEID!

Paigaldage kontaktorikarp väljapoole saunaruumi kuiva kohta ümbritseva temperatuuriga >0 °C. Tähelepanu! Ärge paigaldage kontaktorkarpi süvitatult, kuna see võib põhjustada keskuse sisemiste komponentide liigset kuumenemist ja viia kahjustusteni.

FR: Installer le bloc d'alimentation



Voir les AVERTISSEMENTS ET LES REMARQUES !



Voir les DONNÉES TECHNIQUES !

Installez le bloc d'alimentation sur un mur à l'extérieur du sauna, dans un endroit sec à une température ambiante de >0 °C. Remarque ! N'incrustez pas le bloc d'alimentation dans le mur, au risque d'engendrer un chauffage excessif des composants internes du bloc et l'endommager.

PL: Instalacja skrzynki elektrycznej



Zob. OSTRZEŻENIA I UWAGI.



Zob. DANE TECHNICZNE.

Skrzynkę należy zainstalować na zewnątrz sauny, na ścianie, w suchym pomieszczeniu gdzie temperatura jest >0 °C. Uwaga! Nie należy „wpuszczać” skrzynki w ścianę, gdyż może to spowodować przegrzanie elementów elektrycznych w skrzynce, do ich uszkodzenia włącznie.

LV: Barošanas ierīces uzstādīšana



Skatiet BRĪDINĀJUMUS UN PIEZĪMES!



Skatiet TEHNISKOS DATUS!

Piestipriniet barošanas ierīci pie sienas ārpus pirts esošā sausā telpā ar temperatūru >0 °C. Uzmanību! Neievietojiet vadības pulti sienas iekšpusē, jo tas var izraisīt pults iekšējo detaļu pārkaršanu un bojājumus.

LT: Maitinimo įtaiso instaliavimas



Žr. ĮSPĖJIMUS IR PASTABAS!



Žr. TECHNINIUS DUOMENIS!

Maitinimo įtaisą pritaisykite prie sienos saunos išorėje, sausoje vietoje, kurioje aplinkos temperatūra yra >0 °C. Dėmesio! Maitinimo įtaiso neįgilinkite sienoje, nes tai gali sukelti prietaiso vidinių dalių perkaitimą, ir dėl to jis gali sugesti.

ES: Instalación de la unidad de alimentación



¡Véase ADVERTENCIAS Y NOTAS!



¡Véase DATOS TÉCNICOS!

Instale la unidad de alimentación en una pared fuera de la sala de vapor en un lugar seco con una temperatura ambiente de >0 °C. ¡Atención! No instale la unidad de alimentación en la pared, porque esto podría causar un calor excesivo de los componentes internos de la unidad y podrían causarse daños.

IT: Installazione dell'unità di alimentazione

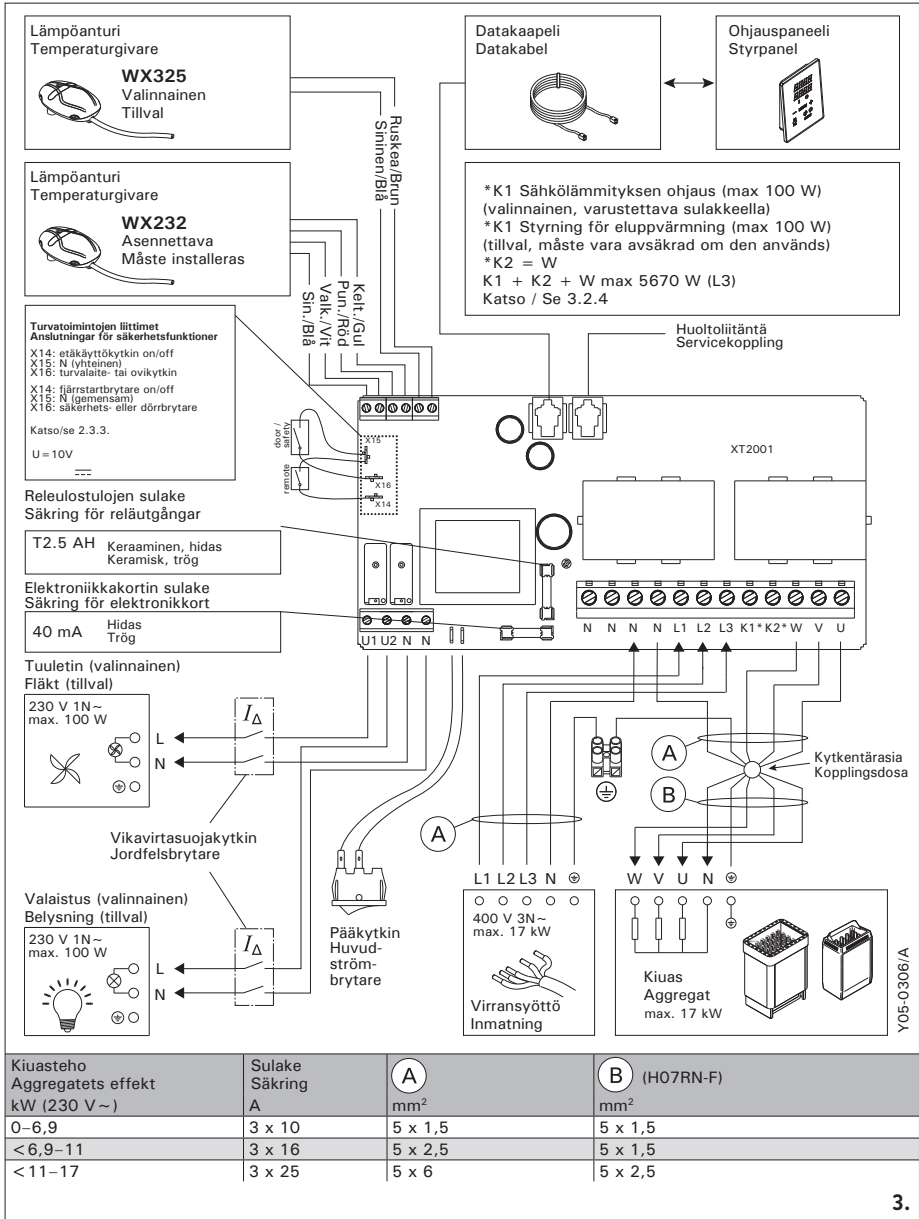


Vedere AVVERTENZE E NOTE!



Vedere i DATI TECNICI!

Installare l'unità di alimentazione su una parete esterna alla stanza della sauna, in un luogo asciutto a una temperatura ambientale di >0 °C. Nota! Non incassare l'unità di alimentazione all'interno della parete, poiché potrebbe verificarsi il surriscaldamento dei componenti interni dell'unità con conseguenti danni.



Y05-0306/A

Kiuasteho Aggregatets effekt kW (230 V ~)	Sulake Säkring A	(A) mm ²	(B) (H07RN-F) mm ²
0-6,9	3 x 10	5 x 1,5	5 x 1,5
<6,9-11	3 x 16	5 x 2,5	5 x 1,5
<11-17	3 x 25	5 x 6	5 x 2,5

FI: Sähkökytkennät



Katso VAROITUKSET JA HUOMIOT!



Katso TEKNISET TIEDOT!

- ▷ Katso kuva *Sähkökytkennät*
- ▷ Katso kiukaan asennusohje!

Tehoyksikön sulakeviat

Vaihda rikkoutunut sulake uuteen, arvoltaan vastaavaan sulakkeeseen. Sulakkeiden sijainti tehoyksikössä on esitetty kuvassa ▷ 3.

- Jos elektroniikkakortin sulake on rikkoutunut, vika on todennäköisesti tehoyksikössä. Ota yhteys huoltoon.
- Jos linjan U1, U2 sulake on rikkoutunut, valaistuksessa tai tuulettimessa on vikaa. Tarkista valaistuksen ja tuulettimen toiminta ja johdotus.

Lisätehoyksikkö LTY17 (lisävaruste)

Lisätehoyksikön LTY17 avulla voidaan kasvattaa ohjauskeskuksen maksimikuormitusta 17 kW:lla. Lisätehoyksikköä ohjataan liitännöillä K1 ja K2. Lisätehoyksikön mukana tarkemmat ohjeet asennuksesta.

Liitännät sähkölämmityksen ohjaukseen

Tehoyksikön liitäntöjä K1 ja K2 voidaan käyttää myös esimerkiksi sähkölämmityksen ohjaamiseen. Kun kiuas kytketään päälle ohjauspaneelista, liittimeen K1 kytkeytyy jännite. Kun kiukaan vastukset ovat päällä, liittimeen K2 kytkeytyy jännite. Näiden signaalien perusteella voidaan lämmitys ohjata päälle tai pois.

SV: Elektriska anslutningar



Se VARNINGAR OCH ANMÄRKNINGAR!



Se TEKNISKA DATA

- ▷ Se bild *Elektriska anslutningar*
- ▷ Se bastuaggregatets installationsinstruktioner!

Säkringar i strömförsörjningsenheten

Byt ut en bränd säkring mot en hel med samma märkning. Placeringarna av säkringarna i strömförsörjningsenheten visas i bild ▷ 3.

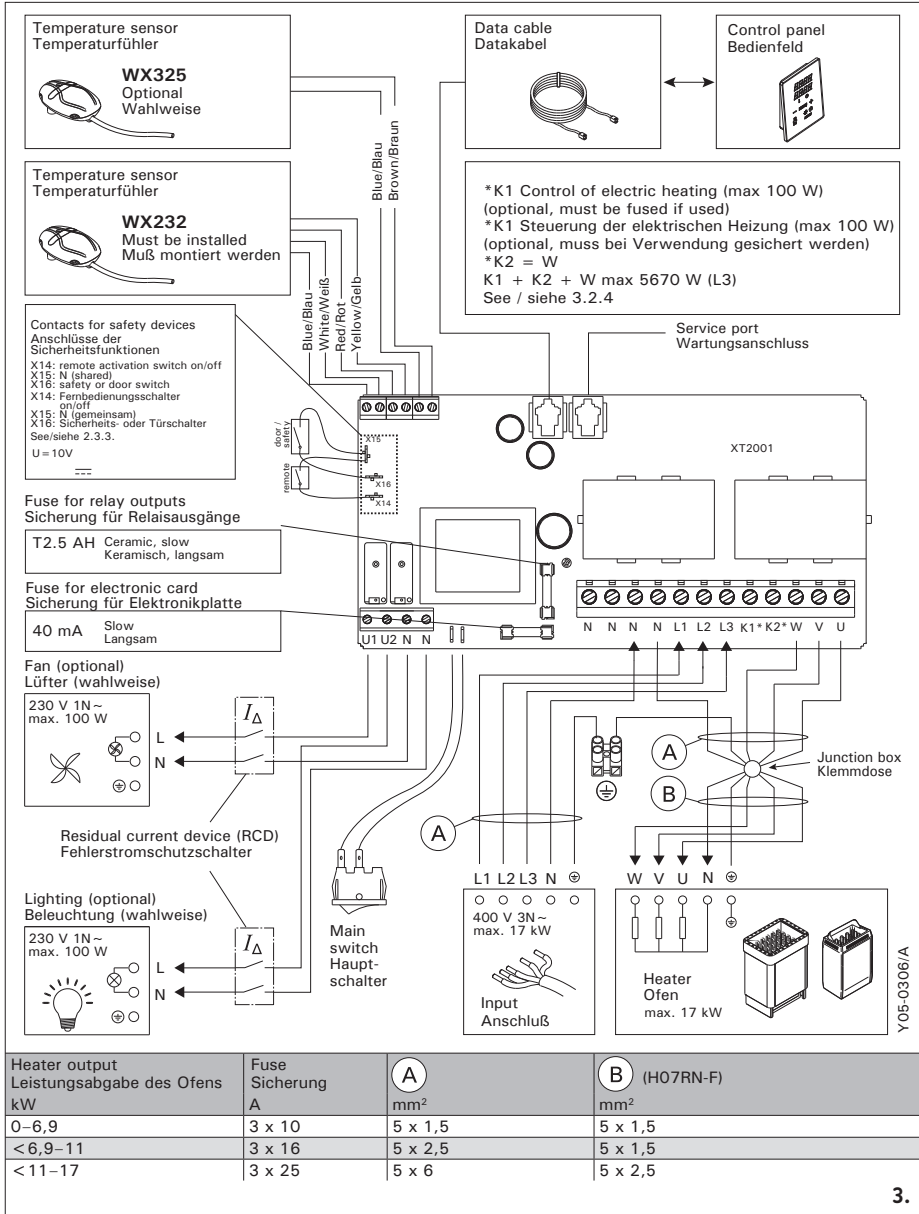
- Om säkringen på elektronikortet har brunnit är det troligen ett fel i strömförsörjningsenheten. Reparator krävs.
- Om säkringen på U1 eller U2 har brunnit är det problem med belysning eller fläkt. Kontrollera kablar och funktion på belysning och fläkt.

Extra effektenhet LTY17 (tillval)

Med hjälp av Extra effektenhet LTY17 kan maxbelastning ökas med 17 kW. Den extra effektenheten styrs med anslutningarna K1 och K2. Noggrannare anvisningar om montering finns i manualen för Extra effektenhet.

Anslutningar för styrning av eluppvärmning

Effektsenhetens anslutningar K1 och K2 kan till exempel även användas för att styra eluppvärmningen. När bastuaggregatet slås på med styrpanelen, påkopplas en spänning till anslutningen K1. När bastuaggregatets värmeelement är på, påkopplas en spänning till anslutningen K2. Utifrån dessa signaler kan uppvärmningen slås på eller av.



Y05-0306/A

EN: Electrical Connections



See **WARNINGS AND NOTES!**



See **TECHNICAL DATA!**

- ▷ See figure *Electrical Connections*.
- ▷ See heater Installation Instructions.

Power Unit Fuse Faults

Replace a blown fuse by a new one with the same value. The placement of the fuses in the power unit is shown in figure ▷ 3.

- If the fuse for the electronic card has blown, there is likely a fault in the power unit. Service is required.
- If the fuse in the line U1, U2 has blown, there is a problem with lighting or fan. Check the wiring and functioning of lighting and fan.

Power extension unit LTY17 (optional)

The maximum load of control unit can be increased by 17 kW by using power extension unit LTY17. It is controlled using terminals K1 and K2. The power extension unit includes detailed instructions of installation.

Terminals for controlling electrical heating

Terminals K1 and K2 of the power unit can also be used to control e.g. electrical heating. When the heater is turned on from the control unit, voltage is generated in terminal K1. When the heating elements are engaged, voltage is generated in terminal K2. These signals can be used to guide the heating to be turned off.

DE: Elektrische Anschlüsse



Siehe **WARNHINWEISE UND HINWEISE!**



Siehe **TECHNISCHE DATEN!**

- ▷ Siehe Abbildung *Elektrische Anschlüsse*.
- ▷ Siehe Installationsanleitung des ausgewählten Ofenmodells.

Sicherungsdefekte der Leistungseinheit

Ersetzen Sie eine defekte Sicherung gegen eine Sicherung desselben Werts. Die Position der Sicherungen in der Leistungseinheit ist in Abbildung ▷ 3.

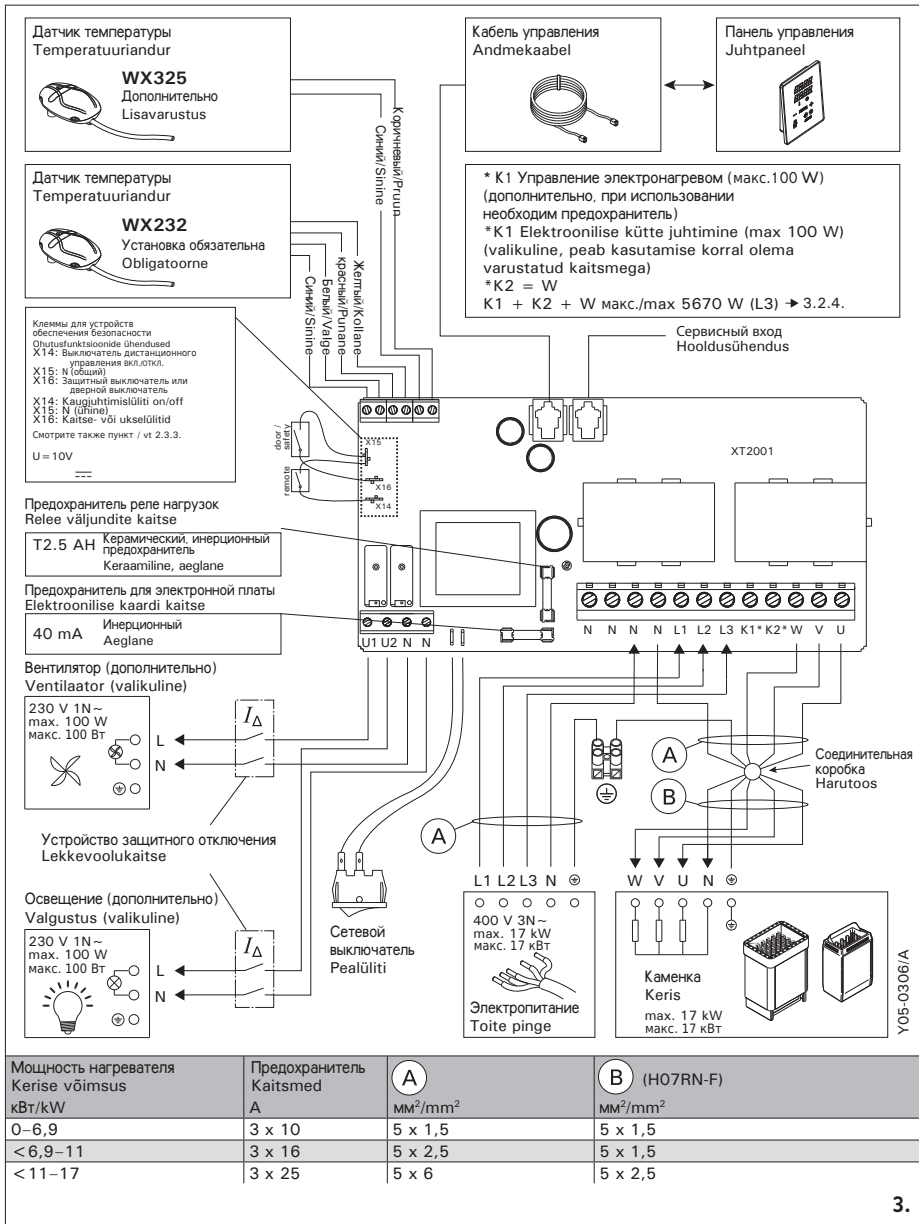
- Ist die Sicherung der Elektronikplatte defekt, so liegt wahrscheinlich ein Defekt in der Leistungseinheit vor. Wartung ist erforderlich.
- Ist die Sicherung in Reihe U1, U2 defekt, so liegt ein Problem mit Beleuchtung oder Belüftung vor. Prüfen Sie Verkabelung und Funktionsweise von Beleuchtung und Belüftung.

Optionale Leistungseinheit LTY17 (wahlweise)

Die maximale Belastung der Steuereinheit kann mit zusätzlicher Leistungseinheit LTY17 um 17 kW erhöht werden. Die zusätzliche Antriebseinheit wird mit den Anschlüssen K1 und K2 gesteuert. Die zusätzliche Leistungseinheit enthält detaillierte Anweisungen der Installation.

Anschlüsse an die Steuerung der Elektroheizung

Die Anschlüsse K1 und K2 der Antriebseinheit können z.B. auch zur Steuerung der Elektroheizung verwendet werden. Wird der Ofen über das Steuerpaneel eingeschaltet, schaltet sich die Spannung von Anschluss K1 ein. Sind die Heizleiter des Ofens eingeschaltet, schaltet sich die Spannung von Anschluss K2 ein. Auf Basis ihrer Signale kann die Heizung ein- oder ausgeschaltet werden.



Мощность нагревателя Kerise võimsus кВт/кВ	Предохранитель Kaitsmed	A	B (H07RN-F)
0–6,9	3 × 10	MM ² /mm ² 5 × 1,5	MM ² /mm ² 5 × 1,5
<6,9–11	3 × 16	5 × 2,5	5 × 1,5
<11–17	3 × 25	5 × 6	5 × 2,5

RU: Электропроводка



См. ПРЕДУПРЕЖДЕНИЯ И ЗАМЕТКИ!



См. ТЕХНИЧЕСКИЕ ДАННЫЕ!

- ▷ См. рис. *Электропроводка*
- ▷ См. инструкции по установке каменки

Неисправность предохранителей блока питания

Замените сгоревший предохранитель на новый с таким же номиналом. Установка предохранителей в блок питания показана на рис. ▷ 3.

- Перегорание предохранителя электронной платы, скорее всего, вызвано неисправностью блока питания. Необходимо техническое обслуживание.
- Перегорание предохранителя на линии U1, U2, скорее всего, вызвано неисправностью освещения или вентилятора. Проверьте соединения и работу освещения и вентилятора.

Дополнительный блок питания (опционно)

Максимальную нагрузку пульта управления можно увеличить на 17 кВт, используя дополнительный блок питания LTY17. Дополнительный блок питания управляется подключениями K1 и K2. Комплект поставки дополнительного блока питания содержит детальную инструкцию по его установке.

Входы для управления электронагревом

Входы блока питания K1 и K2 можно, например, использовать и для управления электрическим нагревом. Когда каменка включается с панели управления, на вход K1 подается напряжение. Когда нагревательные элементы включены, на вход K2 подается напряжение. На основании этих сигналов можно включать или выключать нагрев.

ET: Elektriühendused



Vaadake HOIATUSI JA MÄRKUSI!



Vaadake TEHNILISI ANDMEID!

- ▷ Vt. joonis *Elektriühendused*
- ▷ Vaadake kerise paigaldusjuhiseid.

Kontaktorikarbi kaitsmete rikked

Asendage katkenud kaitse sama väärtusega uuega. Kaitsmete asetus kontaktori karbis on näidatud joonisel ▷ 3.

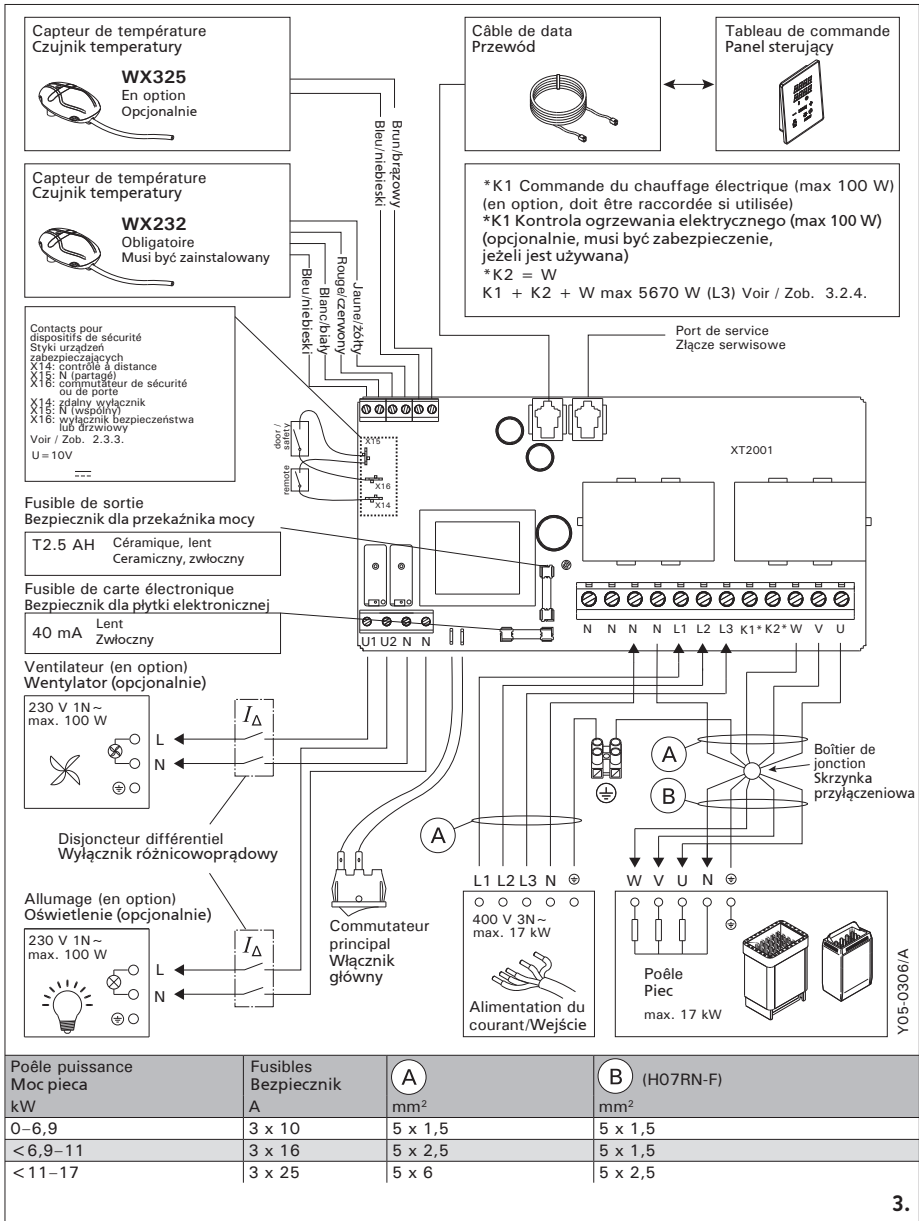
- Kui katkenud on elektroonilise kaardi kaitse, on kontaktori karbis tõenäoliselt rike. Vajalik on hooldus.
- Kui katkenud on kaitse liinis U1, U2, on probleem valgustuse või ventilaatoriga. Kontrollige valgustuse ja ventilaatori juhtmistikku ja tööd.

Lisa kontaktorkarp LTY17 (lisavarustus)

Juhtimiskeskusele lubatud maksimum võimsust saab tõsta 17kW võrra kasutades lisa kontaktorkarpi LTY17. Lisa kontaktorkarpi juhitakse kontaktidega K1 ja K2. Lisa kontaktorkarbiga on kaasas detailsed paigaldusjuhendid.

Kontaktid elektrikütte juhtimiseks

Kontaktorikarbi kontakte K1 ja K2 saab kasutada ka näiteks elektrikütte juhtimiseks. Kui keris lülitatakse juhtpaneelist sisse, läheb ühendus K1 pingele alla. Kui kerise küttekehad on see, läheb ühendus K2 pingele alla. Nende signaalide põhjal saab kütet sisse ja välja lülitada



Y05-0306/A

Poêle puissance / Moc pieca kW	Fusibles / Bezpiecznik A	(A) mm ²	(B) (H07RN-F) mm ²
0-6,9	3 x 10	5 x 1,5	5 x 1,5
<6,9-11	3 x 16	5 x 2,5	5 x 1,5
<11-17	3 x 25	5 x 6	5 x 2,5

FR: Raccordement électrique



Voir les **AVERTISSEMENTS ET LES REMARQUES** !



Voir les **DONNÉES TECHNIQUES** !

- ▷ Voir figure *Raccordement électrique*.
- ▷ Voir les instructions d'installation du poêle

Défaillances du fusible du bloc d'alimentation

Un fusible grillé doit être remplacé par un fusible neuf. Le placement des fusibles dans le bloc d'alimentation est indiqué dans le figure 3.

- Si le fusible de la carte électronique a grillé, il est probable qu'une défaillance ait eu lieu dans le bloc d'alimentation. Il est nécessaire de procéder à l'entretien.
- Si le fusible de la ligne U1, U2 a grillé, il existe un problème avec l'allumage ou le ventilateur. Vérifiez le câblage et le fonctionnement de l'allumage et du ventilateur.

Bloc d'alimentation supplémentaire LTY17 (en option)

La charge maximum de l'unité de contrôle peut être augmentée de 17 kW grâce à un bloc d'alimentation supplémentaire LTY17. Elle est contrôlée à l'aide des bornes K1 et K2. Le bloc d'alimentation supplémentaire inclut des instructions d'installation détaillées.

Bornes de contrôle du chauffage électrique

Les bornes K1 et K2 du bloc d'alimentation peuvent aussi être utilisées pour contrôler le chauffage électrique par exemple. Lorsque le poêle est démarré depuis le centre de contrôle, la tension est générée dans la borne K1. Lorsque les résistances sont engagées, la tension est générée dans la borne K2. Ces signaux peuvent être utilisés pour entraîner l'arrêt du chauffage.

PL: Podłączenia elektryczne



Zob. **OSTRZEŻENIA I UWAGI**.



Zob. **DANE TECHNICZNE**.

- ▷ Patrz rys. *Podłączenia elektryczne*
- ▷ Zob. instrukcję instalacji pieca

Uszkodzenia bezpieczników w skrzynce

Uszkodzony bezpiecznik należy wymienić na nowy o tej samej wartości. Umieszczenie bezpiecznika pokazane jest na rys. 3.

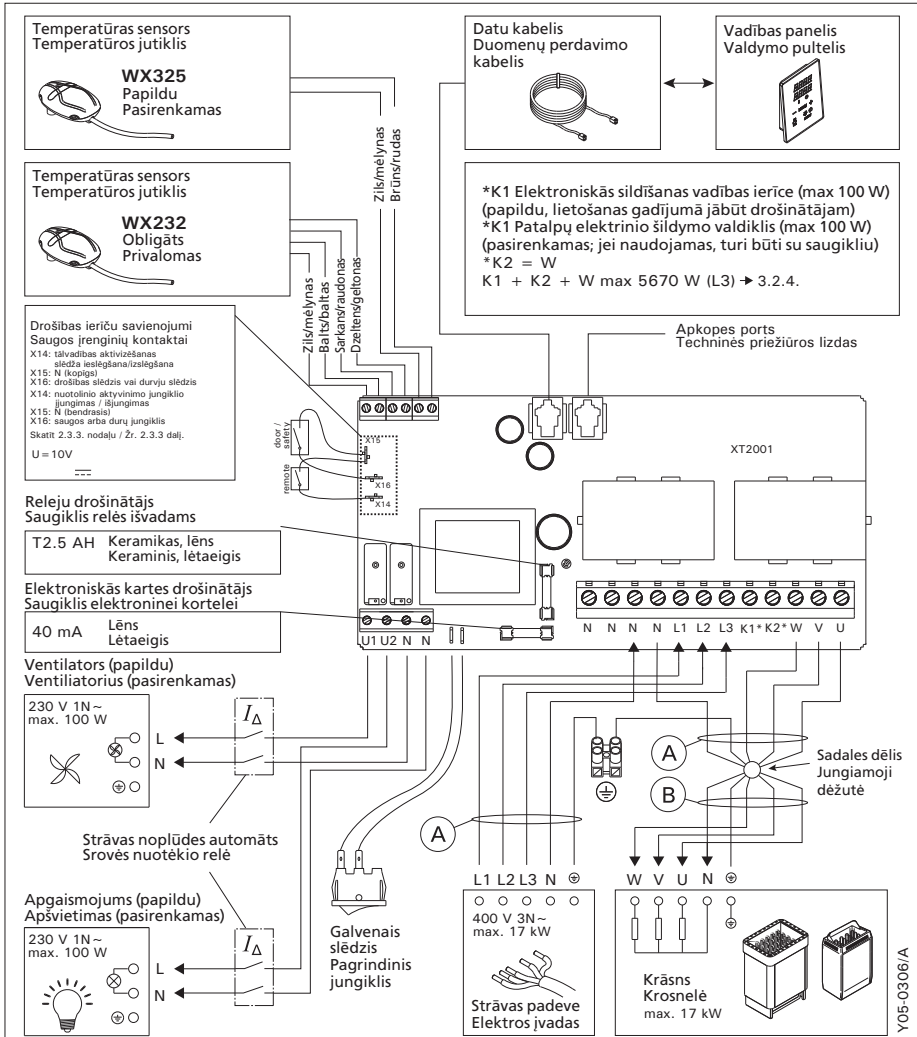
- Jeżeli uszkodzeniu uległ bezpiecznik na płycie elektronicznej należy wezwać serwis.
- Jeżeli uszkodzeniu uległy bezpieczniki z linii U1, U2 mogą wystąpić problemy z oświetleniem i wentylatorem. Przed wymianą bezpieczników na nowe należy sprawdzić podłączenia i sprawność oświetlenia i wentylatora.

Moduł zwiększenia mocy LTY17 (opcja)

Moduł LTY17 umożliwia zwiększenie maksymalnej mocy sterownika o 17 kW. Do sterowania nim wykorzystywane są zaciski K1 i K2. Do modułu dołączona jest szczegółowa instrukcja montażu.

Zaciski sterowania ogrzewaniem elektrycznym

Zaciski K1 i K2 jednostki zasilającej mogą także być wykorzystywane do sterowania m.in. ogrzewaniem elektrycznym. Po włączeniu pieca z poziomu sterownika napięcie wytwarzane jest na zacisku K1. Po uruchomieniu elementów grzejnych napięcie wytwarzane jest na zacisku K2. Sygnały te można wykorzystać do wyłączenia ogrzewania.



Y05-0306/A

Krasns jauda Krosnelēs galia kW	Drošinātājs Saugiklis A	A mm ²	B (H07RN-F) mm ²
0-6,9	3 x 10	5 x 1,5	5 x 1,5
<6,9-11	3 x 16	5 x 2,5	5 x 1,5
<11-17	3 x 25	5 x 6	5 x 2,5

LV: Elektriskie savienojumi



Skatiet BRĪDINĀJUMUS UN PIEZĪMES!



Skatiet TEHNISKOS DATUS!

- ▷ Sk. *Elektriskie savienojumi* zīm.
- ▷ Skatiet krāsns uzstādīšanas norādījumus

Barošanas ierīces drošinātāja bojājumi

Nomainiet bojāto drošinātāju ar tāda paša lieluma jaunu. 3. zīm. redzama barošanas ierīces drošinātāju nomaīņa.

- Ja izsists elektroniskās kartes drošinātājs, iespējams, ir bojāta barošanas ierīce. Nepieciešams remonts.
- Ja izsists U1,U2 līnijā esošais drošinātājs, kļūme radusies apgaismojumā vai ventilatorā.

Pārbaudiet apgaismojuma un ventilatora vadus.

Papildus spēka bloks LTY17 (Nav iekļauts komplektā)

Ietojot papildus spēka bloku LTY17, maksimālā jauda, ko pieslēdz pultij var tikt palielināta par 17 kW. Tā vadību nodrošina K1 un K2 spaiļes. Papildus spēka blokam ir pievienota detalizēta montāžas instrukcija.

Elektriskās sildīšanas vadības spaiļes

Barošanas bloka K1 un K2 spaiļes var izmantot arī, piemēram, elektriskās sildīšanas vadībai. Ja krāsni ieslēdz ar vadības ierīci, K1 spaiļē rodas spriegums. Kad ir ieslēgti sildelementi, K2 spaiļē rodas spriegums. Šos signālus var izmantot, lai izslēgtu apsildi.

LT: Elektrinis prijungimas



Žr. ĮSPĖJIMUS IR PASTABAS!



Žr. TECHNINIUS DUOMENIS!

- ▷ Žiūr. *Prijungimo elektrinė schema* pav.
- ▷ Žr. Šildytuvo montavimo instrukciją

Maitinimo ītaiso saugiklio gedimai

Perdegusį saugiklį keiskite tokiu pačiu nauju saugikliu. Saugiklių keitimas maitinimo ītaise parodytas 3 paveiksle.

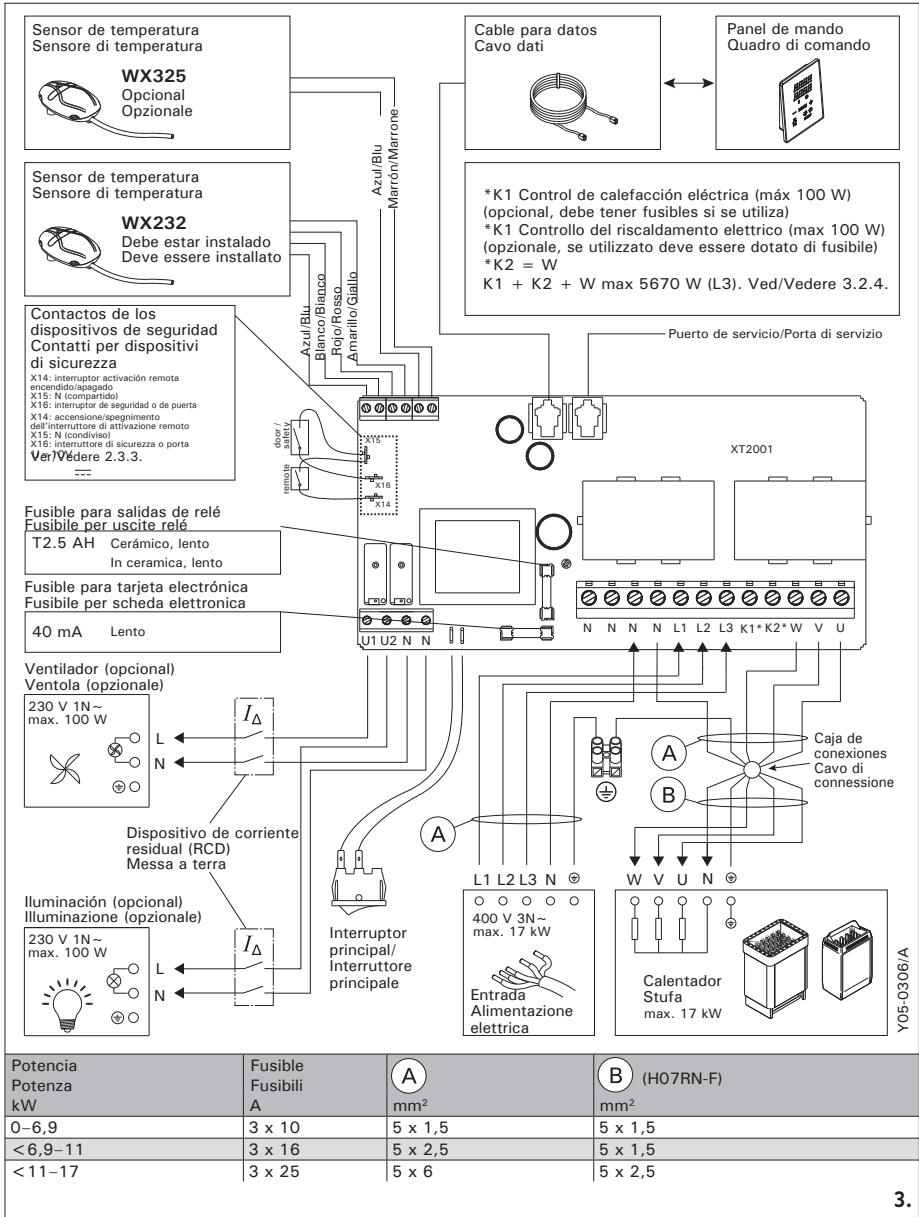
- Jei perdegę elektroninės kortelės saugiklis, tikėtina, kad yra maitinimo ītaiso gedimas. Reikia atlikti techninę apžiūrą.
- Jei perdegę līnijos U1 ar U2 saugiklis, tikėtina, kad yra nesklaidumu apšvītīmo arba vėdīnīmo sistemoje. Patīkrīnkīte laīdus īr apšvītīmo bei vėdīnīmo sistemos veīkīmā.

Papīldomas maitīnīmo ītaīsas LTY17 (pasīrenkamas pagal poreīkī).

Dīdīzīausīā valdymo puldo apkrovā galīma padīdīntī dar 17 kW, taīīau tam reīkīa papīldomo maitīnīmo ītaīso LTY17. Jīs valdomas per terminalus K1 īr K2. Līīsamī prijungīmo īnstrukcija pateīkīama su papīldomu maitīnīmo ītaīsu.

Elektrīnīo šīldymo valdymo terminalai

Maitīnīmo bloko terminalus K1 īr K2 taip pat galīma naudoti, pvz., elektrīnīam šīldymū valdytī. Jei krosnelē ījungiama valdymo puldu, ītampa generuojama terminale K1. Kai ījūngtī kaitīnīmo elementai, ītampa generuojama terminale K2. Šīuos signalus galīma naudoti norīnt īšjūngtī šīldymā.



Y05-0306/A

Potencia / Potenza kW	Fusible / Fusibili	(A)	(B) (H07RN-F)
0-6,9	3 x 10	5 x 1,5	5 x 1,5
<6,9-11	3 x 16	5 x 2,5	5 x 1,5
<11-17	3 x 25	5 x 6	5 x 2,5

ES: Conexiones eléctricas



¡Véase ADVERTENCIAS Y NOTAS!



¡Véase DATOS TÉCNICOS!

- ▷ ¡Véase *Conexiones eléctricas!*
- ▷ ¡Véase Instrucciones de instalación del calentador!

Fallos de fusible de la unidad de alimentación

Reemplace el fusible quemado por uno nuevo del mismo valor. La sustitución de fusibles en la unidad de alimentación se muestra en la figura 3.

- Si el fusible de la tarjeta electrónica se ha quemado, probablemente hay un fallo en la unidad de alimentación. Se requiere servicio técnico.
- Si el fusible de la línea U1, U2 se ha quemado, hay un problema con la iluminación o el ventilador. Compruebe el cableado y el funcionamiento de la iluminación y el ventilador.

Unidad de extensión de alimentación LTY17 (opcional)

La carga máxima del centro de control puede aumentarse en 17 kW utilizando la unidad de extensión de alimentación LTY17. Se controla utilizando los terminales K1 y K2. La unidad de extensión de alimentación incluye instrucciones detalladas de instalación.

Bornes para el control del calentamiento eléctrico

Los bornes K1 y K2 de la unidad de alimentación también pueden utilizarse para controlar la calefacción eléctrica. Cuando el calentador se enciende desde el centro de control, la tensión se genera en el borne K1. Cuando los elementos de calefacción están puestos, la tensión se genera en el borne K2. Estas señales pueden utilizarse para hacer que la calefacción se apague.

IT: Collegamenti elettrici



Vedere AVVERTENZE E NOTE!



Vedere i DATI TECNICI!

- ▷ Vedere i *Collegamenti elettrici*
- ▷ Vedere le istruzioni per l'installazione della stufa

Guasti dei fusibili dell'unità di alimentazione

Sostituire i fusibili bruciati con fusibili nuovi dello stesso valore. Nella figura 3 è illustrato l'inserimento dei fusibili nell'unità di alimentazione.

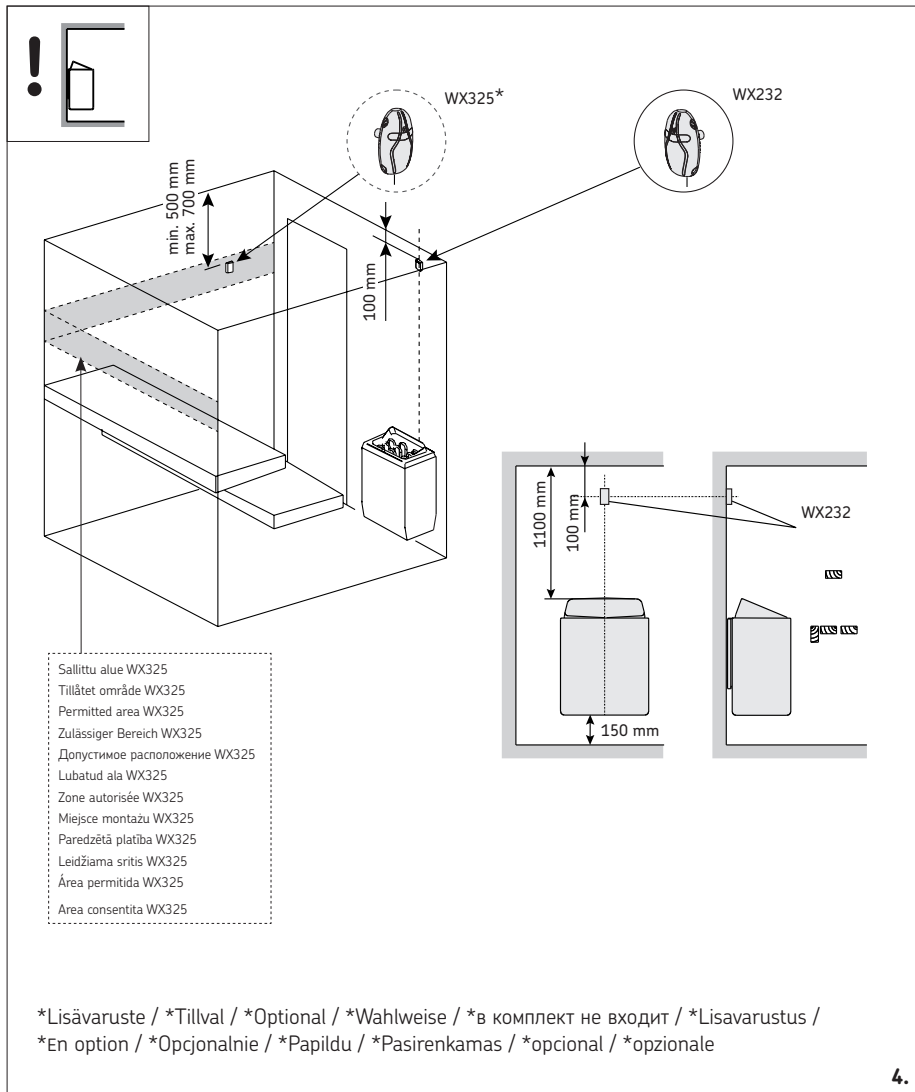
- Se si brucia il fusibile della scheda elettronica, è probabile l'unità di alimentazione sia guasta. È necessario un intervento di servizio.
- Se si brucia il fusibile della linea U1, U2, sussiste un problema dell'illuminazione o della ventola. Controllare il cablaggio e il funzionamento dell'illuminazione e della ventola.

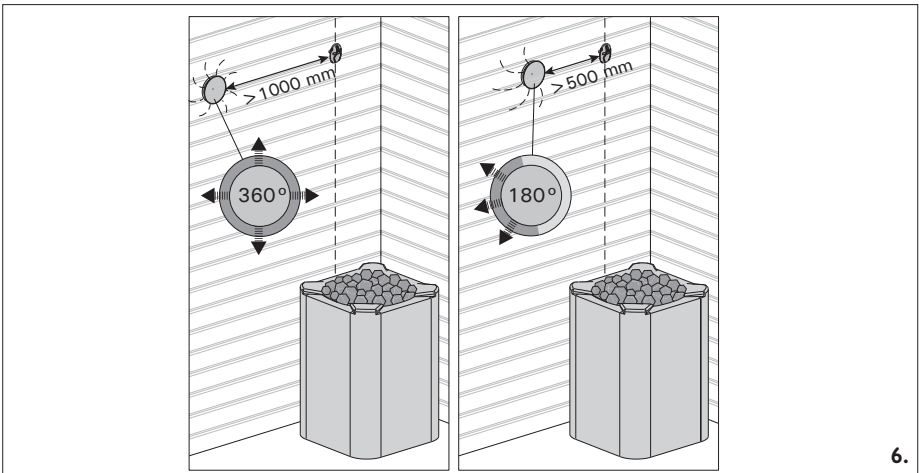
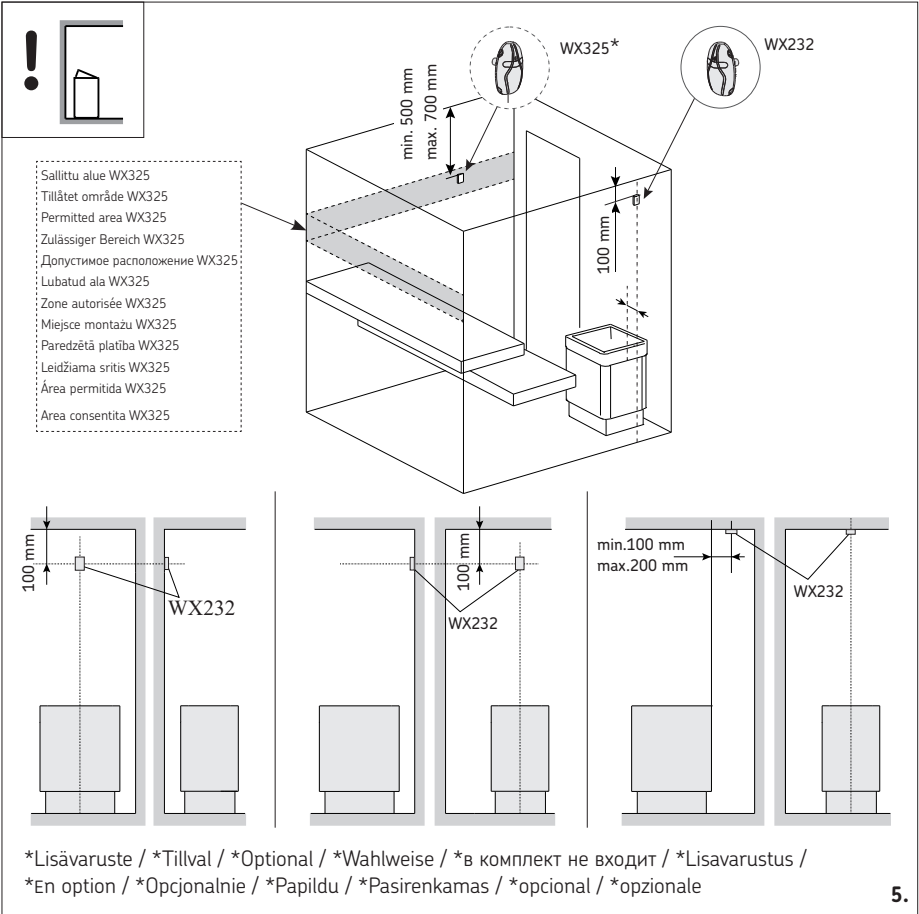
Contatore di potenza aggiuntivo LTY17 (opzionale)

Con l'aiuto del contatore di potenza aggiuntivo LTY17 si può aggiungere il carico massimo di potenza del quadro comandi di 17 kW. Viene controllato utilizzando i terminali K1 e K2. Istruzioni aggiuntive di montaggio nel quadro comandi di potenza aggiuntivo.

Terminali per il controllo del riscaldamento elettrico

I terminali K1 e K2 dell'unità di alimentazione possono essere utilizzati anche per controllare, ad esempio, il riscaldamento elettrico. Quando si accende la stufa dalla centralina, la tensione viene generata nel terminale K1. Quando le resistenze sono attivate, la tensione viene generata nel terminale K2. Questi segnali possono essere utilizzati per guidare lo spegnimento del riscaldamento.





FI: Lämpöantureiden asentaminen



Katso **VAROITUKSET JA HUOMIOT!**



Katso **TEKNISET TIEDOT!**

Huom! Älä asenna lämpöanturia alle 1000 mm etäisyydelle suuntaamattomasta tuloilmaventtiilistä tai alle 500 mm etäisyydelle anturista pois päin suunnatusta venttiilistä. Katso kuva 6. Ilmavirta venttiilin lähellä viilentää anturia, jolloin ohjauskeskus saa anturilta väärää tietoa saunan lämpötilasta. Tämän seurauksena kiuas voi ylikuumentua.

Lämpöanturin WX232 asentaminen

Alla yleisohjeet anturin asennuksesta. Tarkista aina anturin asennuspaikka kiukaan ohjeesta.

Seinään kiinnitettävät kiukaat (kuva 4)

- Asenna lämpöanturi saunan seinälle, kiukaan yläpuolelle, kiukaan leveysuuntaiselle keskijalalle 100 mm katosta alaspäin.

Lattiakiukaat (kuva 5)

- Vaihtoehto 1: Asenna lämpöanturi saunan seinälle, kiukaan yläpuolelle, kiukaan leveysuuntaiselle keskijalalle 100 mm katosta alaspäin.
- Vaihtoehto 2: Asenna lämpöanturi kiukaan yläpuolelle kattoon 100–200 mm etäisyydelle kiukaan reunan keskikohdan pystylinjasta.

Lämpöanturin WX325 asentaminen (lisävaruste)

Asenna lämpöanturi saunan seinään mahdollisimman kauas kiukaasta ja 500–700 mm katosta alaspäin. Katso kuvat 4 ja 5.

SV: montering av temperaturgivaren



Se **VARNINGAR OCH ANMÄRKNINGAR!**



Se **TEKNISKA DATA**

OBS! Montera inte temperaturgivaren närmare än 1000 mm från ett runtomstrålande ventilationsgaller eller närmare än 500 mm från ett ventilationsgaller som är riktat bort från givaren. Se bild 6. Luftflödet nära ett ventilationsgaller kyler ner givaren och ger därmed felaktiga temperaturindikationer till styrenheten. Det kan innebära att aggregatet överhettas.

Montering av temperaturgivare WX232

Kontrollera givarens montering/placering i aggregatets monterings anvisning.

Väggmonterade aggregat (bild 4)

- Montera temperaturgivaren på väggen ovanför bastuaggregatet, längs med den vertikala centrumlinjen som löper parallellt med aggregatets sidor, och på ett avstånd av 100 mm från taket.

Golvmonterade aggregat (bild 5)

- Alternativ 1: Montera temperaturgivaren på väggen ovanför bastuaggregatet, längs med den vertikala centrumlinjen som löper parallellt med aggregatets sidor, och på ett avstånd av 100 mm från taket.
- Alternativ 2: Montera temperaturgivaren i taket ovanför bastuaggregatet på ett avstånd av 100–200 mm från den vertikala centrumlinjen på sidan av aggregatet.

Montering av temperaturgivare WX325 (tillval)

Montera temperaturgivaren på väggen så långt bort från bastuaggregatet som möjligt, och på ett avstånd av 500–700 mm från taket. Se bilder 4 och 5.

EN: Installing the Temperature Sensors



See **WARNINGS AND NOTES!**



See **TECHNICAL DATA!**

Note! Do not install the temperature sensor closer than 1000 mm to an omnidirectional air vent or closer than 500 mm to an air vent directed away from the sensor. See figure 6. The air flow near an air vent cools down the sensor, which gives inaccurate temperature readings to the control unit. As a result, the heater might overheat.

Installing the Temperature Sensor WX232

Instructions below are general guidelines. Always check the correct location for the temperature sensor from the heater's instructions for installation and use.

Wall-mounted heaters (see figure 4)

- Fasten the temperature sensor on the wall above the heater, along the vertical centre line running parallel to the sides of the heater, at a distance of 100 mm from the ceiling.

Floor-mounted heaters (see figure 5)

- Option 1: Fasten the temperature sensor on the wall above the heater, along the vertical centre line running parallel to the sides of the heater, at a distance of 100 mm from the ceiling.
- Option 2: Fasten the temperature sensor to the ceiling above the heater, at a distance of 100–200 mm from the vertical centre line of the heater's side.

Installing the Temperature Sensor WX325 (optional)

Fasten the temperature sensor on the wall as far from the heater as possible and at a distance of 500–700 mm from the ceiling. See figures 4 och 5.

DE: Montage des Temperaturfühlers



Siehe **WARNHINWEISE UND HINWEISE!**



Siehe **TECHNISCHE DATEN!**

Achtung! Der Temperaturfühler darf nicht näher als 1000 mm an einen Mehrrichtungs-Luftschlitz oder näher als 500 mm an einen Luftschlitz angebracht werden, der vom Fühler wegzeigt. Siehe **Abbildung 6**. Der Luftzug in der Nähe von Luftschlitz kühlt den Fühler ab, was zu ungenauen Temperaturmessungen am Steuergerät führt. Dies kann zu einer Überhitzung des Ofens führen.

Montage des Temperaturfühlers WX232

Überprüfen Sie den richtigen Standort des Temperaturfühlers nach den Gebrauchs- und Montageanleitungen des Ofens.

Öfen mit Wandbefestigung (Abbildung 4)

- Bringen Sie den Temperaturfühler über dem Ofen an der Wand an, an der vertikalen Mittellinie, die parallel an den Seiten des Ofens verläuft, in einem Abstand von 100 mm zur Decke.

Freistehende Öfen (Abbildung 5)

- Option 1: Bringen Sie den Temperaturfühler über dem Ofen an der Wand an, an der vertikalen Mittellinie, die parallel an den Seiten des Ofens verläuft, in einem Abstand von 100 mm zur Decke.
- Option 2: Bringen Sie den Temperaturfühler über dem Ofen an der Decke an, in einem Abstand von 100–200 mm zur vertikalen Mittellinie an der Seite des Ofens.

Montage des Temperaturfühlers WX325 (wahlweise)

Bringen Sie den Temperaturfühler so weit wie möglich vom Ofen entfernt an der Wand an, in einem Abstand von 500–700 mm zur Decke. Siehe Abb. 4 und 5.

RU: Установка температурных датчиков



См. ПРЕДУПРЕЖДЕНИЯ И ЗАМЕТКИ!



См. ТЕХНИЧЕСКИЕ ДАННЫЕ!

Внимание! Не устанавливайте датчик на расстоянии менее 1000 мм от ненаправленного вентилятора или на расстоянии менее 500 мм от вентилятора, действующего в направлении от датчика. См. рис. 6. Поток воздуха вблизи датчика охлаждает датчик и приводит к неточности показаний устройства управления. В результате возможен перегрев каменки.

Установка температурного датчика WX232

Проверьте правильное положение датчика температуры по инструкции по установке и эксплуатации электрокаменки.

Настенные нагреватели (рис. 4)

- Датчик температуры устанавливается на стене над каменкой по вертикальной центральной линии, параллельной сторонам каменки, на расстоянии 100 мм от потолка.

Напольные нагреватели (рис. 5)

- Вариант 1: Датчик температуры устанавливается на стене над каменкой по вертикальной центральной линии, параллельной сторонам каменки, на расстоянии 100 мм от потолка.
- Вариант 2: Датчик температуры устанавливается на потолке над каменкой на расстоянии 100–200 мм от вертикальной центральной линии края каменки.

Установка температурного датчика WX325 (дополнительно)

Датчик температуры следует устанавливать на стену на максимально возможном удалении от каменки на расстоянии 500–700 мм от потолка. См. рис 4 и 5.

ET: Temperatuuriandurite paigaldamine



Vaadake HOIATUSI JA MÄRKUSI!



Vaadake TEHNILISI ANDMEID!

Tähelepanu! Ärge paigaldage temperatuuriandurit lähemale kui 1000 mm ükskõik millisest ventilatsioonivast või 500 mm andurist eemale suunatud ventilatsioonivast. Vt. joonis 6. Õhuvool ventilatsiooniva lähedal jahutab andurit, mis annab juhtimiskeskusele ebatäpseid temperatuuri näituseid. Selle tulemusena võib keris ülekuumeneda.

Temperatuurianduri WX232 paigaldamine

Vaata õige temperatuurianduri paigalduskoht kerise kasutus- ja paigaldusjuhendist.

Seinale kinnitavad kerised (vt. joonis 4)

- Kinnitage temperatuuriandur seinale kerise kohale kerise külgedega paralleelselt jooksvale vertikaalsele keskjoonele 100 mm kaugusele laest.

Põrandale kinnitavad kerised (vt. joonis 5)

- Valik 1: Kinnitage temperatuuriandur seinale kerise kohale kerise külgedega paralleelselt jooksvale vertikaalsele keskjoonele 100 mm kaugusele laest.
- Valik 2: Kinnitage temperatuuriandur lakke kerise kohale 100–200 mm kaugusele kerise külje vertikaalsest keskjoonest.

Temperatuurianduri WX325 paigaldamine (lisavarustus)

Kinnitage temperatuuriandur seinale kerisest võimalikult kaugemale ja laest 500–700 mm kaugusele. Vt. joonised 4 ja 5.

FR: Installer les capteurs de température

 Voir les **AVERTISSEMENTS ET LES REMARQUES** !  Voir les **DONNÉES TECHNIQUES** !

Remarque ! N'installez pas le capteur de température à moins de 1000 mm. d'un conduit d'air omnidirectionnel ou à moins de 500 mm. d'un conduit d'air dirigé hors du capteur. Voir figure 6. Le flux d'air près d'un tuyau d'air refroidit le capteur, ce qui aboutit à des relevés de température inexacts vers le centre de contrôle. En conséquence, le poêle risque de surchauffer.

Installer le capteur de température WX232

Vérifiez le bon emplacement du capteur de température dans les instructions d'installation et d'utilisation du poêle.

Poêles en installation murale (figure 4)

- Fixez le capteur de température sur le mur au-dessus de la poêle, ainsi que l'axe vertical en parallèle aux côtés du poêle, à une distance de 100 mm. du plafond.

Poêles en installation au sol (figure 5)

- Option 1 : Fixez le capteur de température sur le mur au-dessus du poêle, ainsi que l'axe vertical en parallèle aux côtés du poêle, à une distance de 100 mm. du plafond.
- Option 2 : Fixez le capteur de température au plafond au-dessus de la poêle, à une distance de 100–200 mm. de l'axe vertical du côté du poêle.

Installer le capteur de température WX325 (en option)

Fixez le capteur de température sur le mur aussi loin que possible de la poêle et à une distance de 500–700 mm. à partir du plafond. Voir fig. 4 et 5.

PL: Instalacja czujników temperatury

 Zob. **OSTRZEŻENIA I UWAGI**.  Zob. **DANE TECHNICZNE**.

Ważne! Nie należy instalować czujnika temperatury bliżej niż 1000 mm od wylotu powietrza w przypadku wentylacji wymuszonej (wentylator) oraz 500 mm w przypadku wentylacji grawitacyjnej. Patrz rys. 6. Bliższe usytuowanie czujnika może spowodować jego chłodzenie co spowoduje, że informacje dotyczące wartości temperatury przesyłane do sterownika będą błędne. W konsekwencji może to doprowadzić do przegrzania pieca.

Instalacja czujnika temperatury WX232

Sprawdź, czy czujnik temperatury znajduje się w miejscu wskazanym w instrukcji montażu i użytkowania pieca.

Piece montowane na ścianie (patrz rys 4)

- Czujnik należy zamontować na ścianie, w osi pionowej pieca, ok. 100 mm od sufitu.

Piece stojące (patrz rys. 5)

- Opcja 1: Zamontować czujnik na ścianie, w osi pionowej pieca, ok. 100 mm od sufitu.
- Opcja 2: Zamontować czujnik do sufitu, nad piecem, 100–200 mm od punktu na suficie, który wyznacza środek pieca.

Instalacja czujnika temperatury WX325 (opcja)

Czujnik należy zamontować na ścianie, jak najdalej od pieca, w odległości 500–700 mm od sufitu. Patrz rys. 4 i 5.

LV: Temperatūras sensoru uzstādīšana



Skatiet BRĪDINĀJUMUS UN PIEZĪMES!



Skatiet TEHNISKOS DATUS!

Uzmanību! Nenovietojiet temperatūras sensoru tuvāk par 1000 mm no daudzvirzienu gaisa ventilācijas atveres vai tuvāk par 500 mm no gaisa ventilācijas atveres, pa kuru gaiss plūst prom no sensora. Skat. 9. zīm. Gaisa ventilācijas atveres tuvumā esošā gaisa plūsma atvēsina sensoru, kas traucē temperatūras precīzu nolasišanu. Tā rezultātā krāsns var pārkarst.

Temperatūras sensora WX232 uzstādīšana

Temperatūras sensora atbilstošs izvietojums ir attēlots Pirtskrāsns montāžas un ekspluatācijas instrukcijā.

Pie sienas piestiprināmās krāsns (sk. 4 zīm.)

- Piestipriniet temperatūras sensoru pie sienas virs krāsns, gar centrālo vertikālo līniju, kas atrodas paralēli krāsns malām, 100 mm attālumā no griestiem.

Pie sienas piestiprināmās krāsns (sk. 5. zīm.)

- 1. variants: Piestipriniet temperatūras sensoru pie sienas virs krāsns, gar centrālo vertikālo līniju, kas atrodas paralēli krāsns malām, 100 mm attālumā no griestiem.
- 2. variants: Piestipriniet temperatūras sensoru pie griestiem virs krāsns 100–200 mm attālumā no krāsns sānos esošās centrālās vertikālās līnijas.

Papildu temperatūras sensora WX325 uzstādīšana

Piestipriniet temperatūras sensoru pie sienas pēc iespējas tālāk no krāsns un 500–700 mm attālumā no griestiem. Skatīt 4. un 5. zīm.

LT: Temperatūros jutiklių tvirtinimas



Žr. ĮSPĖJIMUS IR PASTABAS!



Žr. TECHNINIUS DUOMENIS!

Dėmesio! Neįrenkite temperatūros jutiklio arčiau negu 1000 mm nuo visomis kryptimis atviro oro skleistuvo arba arčiau negu 500 mm nuo kryptinio oro skleistuvo, nusukto į priešingą jutikliui pusę. Žiūr. 6 pav. Į sauną pro skleistuvą įtekančio oro srautas vėsina jutiklį, todėl į valdymo pultą perduodami iškraipyti temperatūros signalai. Dėl šios priežasties krosnelė gali perkaisti.

Temperatūros jutiklio WX232 tvirtinimas

Patikrinkite pagal krosnelės instaliavimo ir naudojimo instrukciją, ar teisingai parinkote temperatūros jutiklio vietą.

Ant sienos kabinamos krosnelės (žiūr. 4 pav.)

- Temperatūros jutiklį pritvirtinkite prie sienos virš krosnelės, išilgai vertikaliuos linijos, einančios ties krosnelės šonu, 100 mm atstumu nuo lubų.

Ant grindų pastatomos krosnelės (žiūr. 5 pav.)

- 1 būdas: temperatūros jutiklį pritvirtinkite prie sienos virš krosnelės, išilgai vertikaliuos linijos, einančios ties krosnelės šonu, 100 mm atstumu nuo lubų.
- 2 būdas: temperatūros jutiklį pritvirtinkite prie lubų virš krosnelės, 100–200 mm atstumu nuo vertikaliuos linijos, einančios ties krosnelės šonu.

Temperatūros jutiklio WX325 (pasirenkamo) tvirtinimas

Temperatūros jutiklį tvirtinkite prie sienos kaip galima toliau nuo krosnelės ir 500–700 mm atstumu nuo lubų. Žiūr. 4 ir 5 paveikslus.

ES: Instalación del sensor de temperatura



¡Véase ADVERTENCIAS Y NOTAS!



¡Véase DATOS TÉCNICOS!

¡Atención! No instale el sensor de temperatura a menos de 1000 mm de un paso de aire o a menos de 500 mm de un paso de aire que vaya en dirección opuesta al sensor. Ver figura 6. El caudal de aire cercano al paso de aire refrigera el sensor, lo que facilita lecturas de temperatura imprecisas al centro de control. Como resultado de ello, el calentador podría recalentarse.

Instalación del sensor de temperatura WX232

Las siguientes instrucciones son indicaciones generales. Compruebe siempre la ubicación correcta del sensor de temperatura en las instrucciones de instalación y uso del calentador.

Calentadores montados en la pared (ver figura 4)

- Sujete el sensor de temperatura a la pared por encima del calentador, a una distancia de 100 mm del techo, a lo largo de la línea de eje vertical que corre paralela a los lados del calentador.

Calentadores montados en el suelo (ver figura 5)

- Opción 1: Sujete el sensor de temperatura a la pared por encima del calentador, a una distancia de 100 mm del techo, a lo largo de la línea de eje vertical que corre paralela a los lados del calentador.
- Opción 2: Sujete el sensor de temperatura al techo por encima del calentador, a una distancia de 100-200 mm de la línea de eje vertical del lateral del calentador

Instalación del sensor de temperatura WX325 (opcional)

Fije el sensor de temperatura en la pared lo más lejos posible del calentador y a una distancia de 500-700 mm del techo. Ver las figuras 4 y 5.

IT: Installazione dei sensori di temperatura



¡Véase ADVERTENCIAS Y NOTAS!



¡Véase DATOS TÉCNICOS!

NOTA: Non installare il sensore di temperatura a meno di 1000 mm da uno sfiatatoio onnidirezionale o a meno di 500 mm da uno sfiatatoio non rivolto verso il sensore. Vedere la figura 6. Il flusso di aria in prossimità degli sfiatatoi raffredda il sensore, che potrebbe pertanto riportare alla centralina misurazioni della temperatura non corrette, con conseguente surriscaldamento della stufa.

Installazione del sensore di temperatura WX232

Controlla il posizionamento della sonda dalle istruzioni della stufa.

Stufe montate a parete (figura 4)

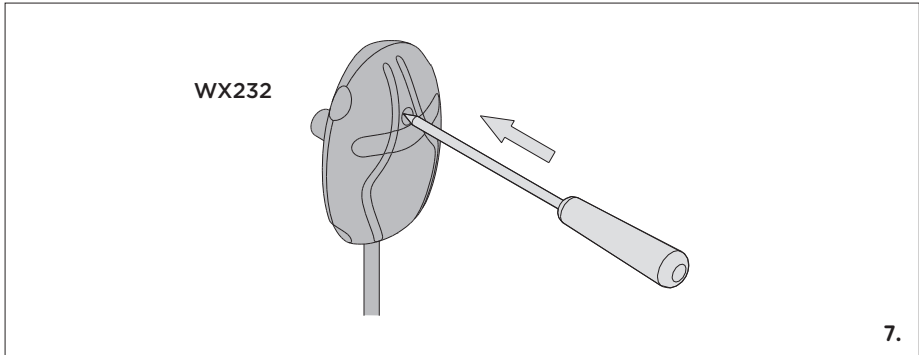
- Fissare il sensore di temperatura sulla parete al di sopra della stufa, lungo la linea centrale verticale che corre paralela ai lati della stufa, con una distanza di 100 mm dal soffitto.

Stufe montate a pavimento (figura 5)

- Opzione 1: Fissare il sensore di temperatura sulla parete al di sopra della stufa, lungo la linea centrale verticale che corre paralela ai lati della stufa, con una distanza di 100 mm dal soffitto.
- Opzione 2: Fissare il sensore di temperatura sul soffitto al di sopra della stufa, a una distanza di 100-200 mm dalla linea centrale verticale del lato della stufa.

Installazione del sensore di temperatura WX325 (opzionale)

Fissare il sensore di temperatura alla parete, quanto più lontano possibile dalla stufa e a una distanza di 500-700 mm dal soffitto. Vedere le figure 4 e 5.



FI: Ylikuumenemissuojan palauttaminen

Anturikotelossa (WX232) on lämpöanturi ja ylikuumenemissuoja. Jos lämpötila anturin ympäristössä nousee liian korkeaksi, ylikuumenemissuoja laukeaa ja katkaisee virran kiukaalta pysyvästi. Lauenneen ylikuumenemissuojan palauttaminen on esitetty kuvassa 7.



Huom! Laukeamisen syy on selvítettävä ennen kuin palautuspainiketta painetaan.

SV: Återställning av överhettningsskydd

Givareboxen (WX232) innehåller en temperaturgivare och ett överhettningsskydd. Om temperaturen i givarens omgivning stiger för högt, löser överhettningsskyddet ut strömmen till aggregatet. Återställning av överhettningsskyddet visas i bild 7.



Anledningen till att skyddet har utlösts måste fastställas innan knappen trycks in.

EN: Resetting the Overheat Protector

The sensor box (WX232) contains a temperature sensor and an overheat protector. If the temperature in the sensor's environment rises too high, the overheat protector cuts off the heater power. Resetting the overheat protector is shown in figure 7.



Note! The reason for the going off must be determined before the button is pressed.

DE: Zurückstellen der Überhitzungsschutzes

Das Fühlergehäuse (WX232) enthält einen Temperaturfühler und einen Überhitzungsschutz. Wenn die Temperatur in der Umgebung des Temperaturfühlers zu stark ansteigt, unterbricht der Überhitzungsschutz die Stromzufuhr. Das Zurücksetzen des Überhitzungsschutzes wird in Abbildung 7 dargestellt.



Achtung! Bevor Sie den Knopf drücken, müssen Sie die Ursache für die Auslösung des Überhitzungsschutzes ermitteln.

RU: Сброс защиты от перегрева

Датчик температуры (WX232) состоит из термистора и устройства защиты от перегрева. Если температура вокруг датчика станет слишком высокой, устройство защиты от перегрева отключит питание. Процедура сброса защиты от перегрева показана на рис. 7.



Внимание! До нажатия этой кнопки необходимо установить причину срабатывания.

ET: Ülekuumenemiskaitse lähtestamine

Andurikarp (WX232) sisaldab temperatuuriandurit ja ülekuumenemiskaitset. Kui temperatuur anduri ümbruses tõuseb liiga kõrgele, katkestab ülekuumenemiskaitse kerise toite. Ülekuumenemiskaitse lähtestamine on näidatud joonisel 7.



Tähelepanu! Enne nupu vajutamist tuleb kindlaks teha rakendumise põhjus.

FR: Réinitialisation de la sécurité surchauffe

Le boîtier capteur (WX232) contient le capteur de température et une sécurité de surchauffe. Si la température dans l'environnement du capteur devient trop élevée, la sécurité de surchauffe coupe l'alimentation du poêle. La réinitialisation de la sécurité de surchauffe est indiquée dans la figure 7.



Remarque ! La raison de l'arrêt doit être déterminé avant d'appuyer sur le bouton.

PL: Restart bezpiecznika termicznego

W obudowie czujnika (WX232) znajdują się czujnik temperatury oraz bezpiecznik termiczny. Jeżeli temperatura w okolicy czujnika będzie zbyt wysoka, automatycznie bezpiecznik termiczny odetnie dopływ prądu do pieca. Restart (reset) czujnika termicznego pokazuje rys.7.



Uwaga! Przed przyciśnięciem przycisku należy ustalić przyczynę awarii bezpiecznika.

LV: Pārkaršanas aizsargierīces atiestatīšana

Sensora (WX232) kārbā atrodas temperatūras sensors un pārkaršanas aizsargierīce. Ja temperatūra sensora apkārtnē kļūst pārāk augsta, pārkaršanas aizsardzība atslēdz krāsniņ pievadīto strāvu. Pārkaršanas aizsardzības atiestate parādīta 7. zīm



Uzmanību! Izslēgšanās cēloni jānosaka, pirms nospiežat pogu.

LT: Perkaitimo saugiklio įjungimas

Jutiklio (WX232) dėžutėje yra temperatūros jutiklis ir automatinis perkaitimo saugiklis. Gedimo atveju, kai temperatūra pakyla virš kritinės ribos, saugiklis visiškai išjungia krosnelės kaitinimą. Perkaitimo saugiklio įjungimas (grąžinimas į darbinę padėtį) parodytas 7 paveiksle.



Dėmesio! Prieš pakartotinai įjungdami saugiklį privalote išsiaiškinti jo išsijungimo priežastį.

ES: Cómo volver a programar el seguro de recalentamiento

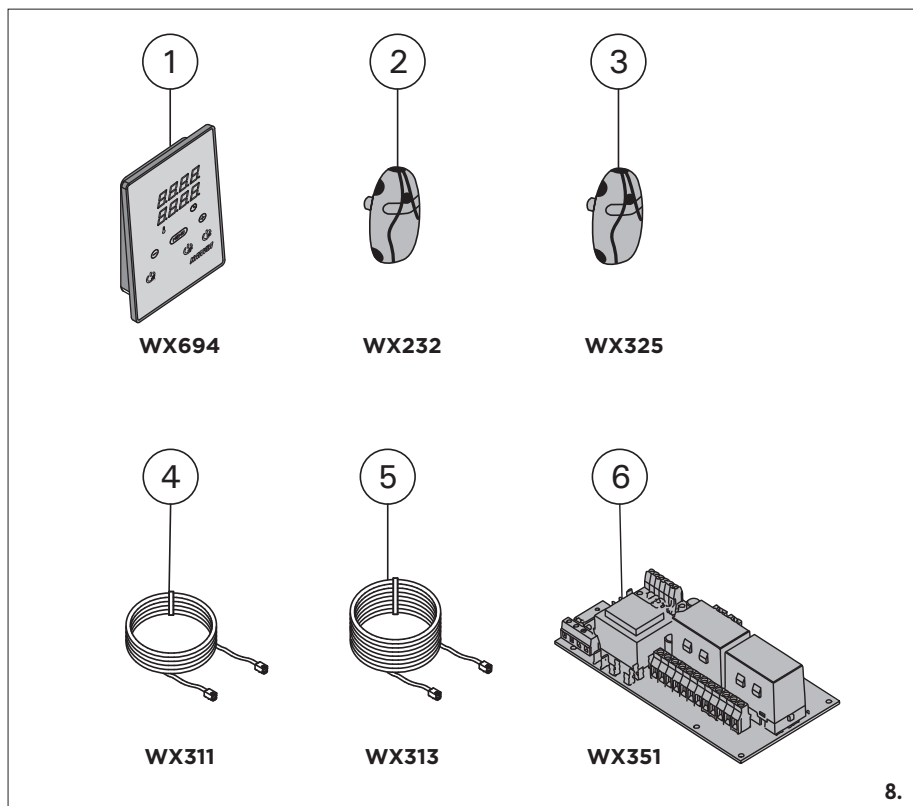
La caja de sensores (WX232) aloja un sensor de temperatura y un seguro de recalentamiento. Si la temperatura en el entorno del sensor llega a valores excesivos, el seguro de recalentamiento corta el suministro del calentador. El procedimiento para restablecer el seguro de recalentamiento se muestra en la figura 7.

⚠ ¡Atención! Antes de pulsar el botón deberá haber determinado la razón por la cual el protector ha saltado.

IT: Ripristino del limitatore termico di sicurezza

La scatola del sensore contiene un sensore di temperatura e una protezione termica di sicurezza. Se la temperatura dell'area in cui si trova il sensore sale a un valore eccessivo, la protezione termica di sicurezza scollega l'alimentazione della stufa. La figura 7 mostra come reimpostare la protezione termica di sicurezza.

⚠ NOTA: Il motivo per cui è scattata deve essere determinato prima di premere il pulsante.



FI: Varaosat

- | | | |
|--------------------|-----------------------------|-----------------|
| 1. Ohjauspaneeli | 2. Lämpöanturi | 3. Lämpöanturi* |
| 4. Datakaapeli 5 m | 5. Datakaapelin jatke 10 m* | 6. Piirikortti |

SV: Reservdelar

- | | | |
|------------------|----------------------------------|----------------------|
| 1. Styrpanel | 2. Temperaturgivare | 3. Temperaturgivare* |
| 4. Datakabel 5 m | 5. Datakabelns förlängning 10 m* | 6. Kretskort |

EN: Spare parts

- | | | |
|-------------------|-------------------------------|-------------------------|
| 1. Control panel | 2. Temperature sensor | 3. Temperature sensor * |
| 4. Data cable 5 m | 5. Data cable extension 10 m* | 6. Circuit board |

DE: Ersatzteile

- | | | |
|------------------|-----------------------------|----------------------|
| 1. Bedienfeld | 2. Temperaturfühler | 3. Temperaturfühler* |
| 4. Datakabel 5 m | 5. Verlängerungskabel 10 m* | 6. Platine |

RU: Запасные части

- | | | |
|--------------------------|----------------------------|------------------------|
| 1. Панель управления | 2. Датчик температуры | 3. Датчик температуры* |
| 4. Кабель управления 5 м | 5. Кабель управления 10 м* | 6. Печатная плата |

ET: Varuosad

- | | | |
|--------------------|--------------------------------|-----------------------|
| 1. Juhtpaneel | 2. Temperatuuriandur | 3. Temperatuuriandur* |
| 4. Andmekaabel 5 m | 5. Andmekaabli pikendus 10 m * | 6. Trükkplaat |

FR: pieces détachées

- | | | |
|---------------------------|----------------------------|----------------------------|
| 1. Tableau de commande | 2. Capteur de température | 3. Capteur de température* |
| 4. Câble de commandes 5 m | 3. Câble de rallonge 10 m* | 6. Circuit imprimé |

PL: części zamienne

- | | | |
|--------------------|-------------------------|-------------------------|
| 1. Panel sterujący | 2. Czujnik temperatury* | 3. Czujnik temperatury* |
| 4. Przewód 5 m | 5. Przewód 10 m* | 6. Płytko elektroniczna |

LV: Rezerves daļas

- | | | |
|---------------------|-----------------------------------|--------------------------|
| 1. Vadības panelis | 2. Temperatūras sensors | 3. Temperatūras sensors* |
| 4. Datu kabelis 5 m | 5. Datu kabeļa 10 m pagarinājums* | 6. Vadības plate |

LT: Atsarginės detalės

- | | | |
|----------------------------------|--|---------------------------|
| 1. Valdymo pultas | 2. Temperatūros jutiklis | 3. Temperatūros jutiklis* |
| 4. Duomenų perdavimo kabelis 5 m | 5. Duomenų perdavimo kabelio pailginimas 10 m* | 6. Pagrindinė plokštė |

ES: Piezas de repuesto

- | | | |
|-------------------------|--|---------------------------|
| 1. Panel de mando | 2. Sensor de temperatura | 3. Sensor de temperatura* |
| 4. Cable para datos 5 m | 5. Extensión de cable para datos 10 m* | 6. Placa del circuito |

IT: Pezzi di ricambio

- | | | |
|----------------------|--------------------------------|----------------------------|
| 1. Quadro di comando | 2. Sensore di temperatura | 3. Sensore di temperatura* |
| 4. Cavo dati 5 m | 5. Prolunga cavo dati di 10 m* | 6. Circuiti |

* Lisävaruste / *Tilval / *Optional / *Wahlweise / *в комплект не входит / *Lisavarustus / *En option / *Opcjonalnie / *Papildu / *Pasirenkamas / *opcional / *opzionale

FI **TEKNISET TIEDOT****SV** **TEKNISKA DATA**

Tekniset tiedot / Tekniska data	Malli / Modell		CX170 / CX170XW
	Max. Teho kW / Max. effekt kW		17
	Käyttöjännitteet / Driftspänningar		400 V / 415 V 3N~
	Taajuus Hz / Frekvens Hz		50 / 60
	Sulake / Säkring	(400 V / 415 V 3N~) A	max. 3 x 25
	Syöttökaapeli / Nätkabel	(400 V / 415 V 3N~) mm ²	min. 5 x 2,5
	Liitäntäkaapelin tyyppi / Anslutningskabel typ		H07RN-F tai vastaava H07RN-F eller likvärdig
	Suojaluokka / Skyddsclass		I / IPX3
	Paino kg / Vikt kg		1,6
	Varastointi lämpötila °C / Förvaringstemperatur °C		0-50
Mitat ja suojaetäisyydet / Mått och säkerhetsavstånd	Korkeus mm / Höjd mm		193
	Leveys mm / Bredd mm		272
	Syvyys mm / Djup mm		80
	Tuotteen min. tilan tarve mm / Produkt min. utrymmeskrav mm		300 x 300
Hyväksytyt lisätarvikkeet / Godkända tillbehör	Ovikytin anturisarja kotikäyttöön / Dörrsensor för hushållsbruk SAB00103		
	Ovikytin ammattikäyttöön / Dörrsensor för professionellt bruk SAB00101		
	Harvia SFE Safety switch / Harvia SFE säkerhetsbrytare		
Varaosat / Reservdelar	WX232, WX325, WX311, WX313, WX351, WX694		

EN **TECHNICAL DATA****DE** **TECHNISCHE DATEN**

Technical data / Technische daten	Model / Modell		CX170 / CX170XW
	Max. power kW / max. Leistung kW		17
	Operating voltages / Betriebsspannungen		400 V / 415 V 3N~
	Frequency Hz / Frequenz Hz		50 / 60
	Fuse / Sicherung	(400 V / 415 V 3N~) A	max. 3 x 25
	Supply cord / Versorgungskabel	(400 V / 415 V 3N~) mm ²	min. 5 x 2,5
	Connection cable type / Anschlusskabeltyp		H07RN-F or equivalent H07RN-F oder gleichwertig
	Protection class / Schutzklasse		I / IPX3
	Weight kg / Gewicht kg		1,6
	Storage temperature °C / Lagertemperatur °C		0-50
Dimensions and safety distances / Abmessungen und Sicher- heitsabstände	Height mm / Höhe mm		193
	Width mm / Breite mm		272
	Depth mm / Tiefe mm		80
	Product min. space requirements mm / Produkt min. Platzbedarf mm		300 x 300
Approved accessories / Zugelassenes Zubehör	Door sensor for domestic use / Türsensor für den Hausgebrauch SAB00103		
	Door sensor for professional use / Türsensor für den professionellen Einsatz SAB00101		
	Harvia SFE Safety switch / Harvia SFE Sicherheitsschalter		
Spare parts / Ersatzteile	WX232, WX325, WX311, WX313, WX351, WX694		

RU

ТЕХНИЧЕСКИЕ ДАННЫЕ

ET

TEHNILISED ANDMED

Технические данные / Tehnilised andmed	Модель / Model		CX170 / CX170XW
	Макс. мощность кВт / Max võimsus kW		17
	Рабочее напряжение / Toitepinged		400 В / 415 В 3N- 400 V / 415 V 3N-
	Частота, Гц / Sagedus Hz		50 / 60
	Предохранитель / Sulavkaitse	(400 V / 415 V 3N-) A	макс. / max. 3 x 25
	Кабель питания / Toitejuhe	(400 V / 415 V 3N-) mm ²	мин. / min. 5 x 2,5
	Тип соединительного кабеля / Ühenduskaabli mark		H07RN-F или эквивалентный H07RN-F või samaväärne
	Класс защиты / Kaitseklass		I / IPX3
	Вес, кг / Mass kg		1,6
Температура хранения, °C / Ladustamistemperatuur °C		0-50	
Габариты и безопасные расстояния / Mõõtmed ja ohutusvahemaad	Высота, мм / Kõrgus mm		193
	Ширина, мм / Laius mm		272
	Глубина, мм / Sügavus mm		80
	Мин. требования к пространству для изделия / Toote min ruumivajadus mm		300 x 300
Утвержденные аксессуары / Heakskiidetud lisatarvikud	Дверной датчик для бытового применения SAB00103 Ukse andur koduseks kasutamiseks SAB00103		
	Дверной датчик для профессионального применения SAB00101 Ukse andur professionaalseks kasutamiseks SAB00101		
	Защитный выключатель Harvia SFE Ohutustüliti Harvia SFE		
Запасные части / Tagavaraosad	WX232, WX325, WX311, WX313, WX351, WX694		

FR

DONNÉES TECHNIQUES

PL

DANE TECHNICZNE

Données techniques / Dane techniczne	Modèle / Model		CX170 / CX170XW
	Puissance max. kW / Maks. moc, kW		17
	Tensions de fonctionnement / Napięcie robocze		400 V / 415 V 3N-
	Fréquence Hz / Częstotliwość Hz		50 / 60
	Fusible / Bezpiecznik	(400 V / 415 V 3N-) A	max. / maks. 3 x 25
	Cordon d'alimentation / Kabel zasilający	(400 V / 415 V 3N-) mm ²	min. 5 x 2,5
	Type de câble de connexion / Typ kabla połączeniowego		H07RN-F ou équivalent H07RN-F lub podobny
	Classe de protection / Stopień ochrony		I/IPX3
	Poids (kg) / Masa (kg)		1,6
	Température de stockage (°C) / Temperatura przechowywania, °C		0-50
Dimensions et distances de sécurité / Wymiary i bezpieczne odległości	Hauteur (mm) / Wysokość, mm		193
	Largeur (mm) / Szerokość, mm		272
	Profondeur (mm) / Głębokość, mm		80
	Encombrement min. du produit (mm) / Min. wymagana przestrzeń dla produktu, mm		300 x 300
Accessoires approuvés / Zatwierdzone akcesoria	Capteur de porte pour usage domestique / Czujnik drzwiowy do użytku domowego SAB00103		
	Capteur de porte pour usage professionnel / Czujnik drzwiowy do użytku profesjonalnego SAB00101		
	Commutateur de sécurité Harvia SFE / Wyłącznik bezpieczeństwa Harvia SFE		
Pièces de rechange / Części zamienne	WX232, WX325, WX311, WX313, WX351, WX694		

LV

TEHNISKIE DATI

LT

TECHNINIAI DUOMENYS

Tehniskie dati / Techniniai duomenys	Modelis / Modelis		CX170 / CX170XW
	Maks. jauda kW / Didž. galia kW		17
	Darba spriegums / Darbinė įtampa		400 V / 415 V 3N~
	Frekvence Hz / Dažnis, Hz		50 / 60
	Drošinātājs / Saugiklis	(400 V / 415 V 3N~) A	maks. / daug. 3 x 25
	Pievades vads / Maitinimo laidas	(400 V / 415 V 3N~) mm ²	min. / maž. 5 x 2,5
	Savienojuma kabeļa tips / Jungiamojo kabelio tipas		H07RN-F vai līdzvērtīgs H07RN-F arba lygiavertis
	Aizsardzības klase / Apsaugos klasė		I / IPX3
	Svars kg / Svoris (kg)		1,6
	Uzglabāšanas temperatūra °C / Laikymo temperatūra, °C		0-50
Izmēri un droši attālumi / Matmenys ir saugūs atstumai	Augstums mm / Aukštis, mm		193
	Platums mm / Plotis, mm		272
	Dziļums mm / Gylis, mm		80
	Produkta min. telpas prasības mm / Mažiausia laisva erdvė aplink produktą, mm		300 x 300
Aptiprinātās papildierīces / Patvirtinti priedai	Durvju sensors lietošanai mājās apstākļos / Buitinīs durų jutiklis SAB00103		
	Durvju sensors lietošanai profesionālos apstākļos / Durų jutiklis profesionālam SAB00101		
	Harvia SFE drošības slēdzis / „Harvia SFE” apsauginis jungiklis		
Rezerves daļas / Atsarginės daļys	WX232, WX325, WX311, WX313, WX351, WX694		

ES

DONNÉES TECHNIQUES

IT

DANE TECHNICZNE

Datos técnicos / Dati tecnici	Modelo / Modello		CX170 / CX170XW
	Potencia máx. kW / Potenza max. kW		17
	Tensiones de funcionamiento / Tensioni operative		400 V / 415 V 3N~
	Frecuencia Hz / Frecuencia Hz		50 / 60
	Fusible / Fusibile	(400 V / 415 V 3N~) A	máx. / max. 3 x 25
	Cable de suministro / Cavo di alimentazione	(400 V / 415 V 3N~) mm ²	mín. / min. 5 x 2,5
	Tipo de cable de conexión / Tipo di cavo di connessione		H07RN-F o equivalente
	Clase de protección / Classe di protezione		I / IPX3
	Peso kg / Peso kg		1,6
	Temperatura de almacenamiento °C / Temperatura di conservazione °C		0-50
Medidas y distancias de seguridad / Dimensioni e distanze di sicurezza	Altura mm / Altezza mm		193
	Anchura mm / Larghezza mm		272
	Profundidad mm / Profondità mm		80
	Requisitos de espacio mín. del producto mm / Requisiti di spazio mín. del prodotto mm		300 x 300
Accesorios aprobados / Accessori approvati	Sensor de puerta para uso doméstico / Sensore porta per uso domestico SAB00103		
	Sensor de puerta para uso profesional / Sensore porta per uso professionale SAB00101		
	Interruptor de seguridad Harvia SFE / Interruttore di sicurezza Harvia SFE		
Piezas de repuesto / Pezzi di ricambio	WX232, WX325, WX311, WX313, WX351, WX694		

FI: TAKUU

- Perheikäytössä kiukaiden, höyrystimien ja ohjauslaitteiden takuu-aika on kaksi (2) vuotta.
- Yhteisöikäytössä kiukaiden, höyrystimien ja ohjauslaitteiden takuu-aika on yksi (1) vuosi.
- Laitosikäytössä oleville kiukailla, höyrystimillä ja ohjauslaitteilla takuu-aika on kolme (3) kuukautta.
- Takuu ei kata ohjeiden vastaisen asennuksen käytön tai ylläpidon aiheuttamia vikoja.
- Takuu ei ole voimassa, jos kiukaassa käytetään muita kuin valmistajan suosittelemia kiuaskiviä.
- Suosittelemme käyttämään vain valmistajan varaosia.

SV: GARANTI

- The guarantee period for heaters, steam generators and control equipment used in saunas by families is two (2) years.
- The guarantee period for heaters, steam generators and control equipment used in saunas by building residents is one (1) year.
- The guarantee period for heaters, steam generators and control equipment used in commercial saunas facilities is three (3) months.
- The guarantee does not cover any faults resulting from failure to comply with installation, use or maintenance instructions.
- The guarantee does not cover any faults resulting from the use of stones not recommended by the heater manufacturer.
- Använd endast tillverkarens reservdelar.

EN: GUARANTEE

- The guarantee period for heaters, steam generators and control equipment used in saunas by families is two (2) years.
- The guarantee period for heaters, steam generators and control equipment used in saunas by building residents is one (1) year.
- The guarantee period for heaters, steam generators and control equipment used in commercial saunas facilities is three (3) months.
- The guarantee does not cover any faults resulting from failure to comply with installation, use or maintenance instructions.
- The guarantee does not cover any faults resulting from the use of stones not recommended by the heater manufacturer.
- We recommend to use only the manufacturer's spare parts.

DE: GARANTIE

- Der Garantiezeitraum für in Familiensaunen verwendete Saunaöfen, Verdampfer und Steuergeräte beträgt zwei (2) Jahre.
- Der Garantiezeitraum für Saunaöfen, Verdampfer und Steuergeräte, die in Gemeinschaftssaunen in Privatgebäuden verwendet werden, beträgt ein (1) Jahr.
- Der Garantiezeitraum für Saunaöfen, Verdampfer und Steuergeräte, die in öffentlichen Saunaeinrichtungen verwendet werden, beträgt drei (3) Monate.
- Die Garantie deckt keine Defekte ab, die durch fehlerhafte Installation und Verwendung oder Missachtung der Wartungsanweisungen entstanden sind.
- Die Garantie deckt keine Defekte ab, die durch die Verwendung von nicht vom Saunaofenhersteller empfohlenen Steinen entstanden sind.
- Es dürfen ausschließlich die Ersatzteile des Herstellers verwendet werden.

RU: ГАРАНТИЯ

- Гарантийный срок для каменок, парогенераторов и управляющего оборудования при использовании в семейных саунах составляет 2 (два) года.
- Гарантийный срок для каменок, парогенераторов и управляющего оборудования при использовании в саунах, которыми пользуются жильцы одного здания, составляет 1 (один) год.
- Гарантийный срок для каменок, парогенераторов и управляющего оборудования при использовании в коммерческих организациях с саунами составляет 3 (три) месяца.
- Гарантия не распространяется на неполадки, вызванные несоблюдением инструкций по установке, использованием или техническим обслуживанием оборудования.
- Гарантия не распространяется на неполадки, возникшие вследствие использования камней, не рекомендованных производителем каменки.
- Мы рекомендуем использовать только оригинальные запасные части.

ET: GARANTII

- Peresaunades kasutatavatele keristele, aurugeneraatoritele ja juhtimiseadmetele antav garantiiaeg on kaks (2) aastat.
- Elamutes olevates saunades kasutatavatele keristele, aurugeneraatoritele ja juhtimiseadmetele antav garantiiaeg on üks (1) aasta.
- Ühiskondlikes saunades kasutatavatele keristele, aurugeneraatoritele ja juhtimiseadmetele antav garantiiaeg on kolm (3) kuud.
- Garantii ei hõlma rikkeid, mille põhjuseks on paigaldus-, kasutus- või hooldusjuhiste mittejärgimine.
- Garantii ei hõlma vigu, mille põhjuseks on kerisekiivid, mille kasutamist ei ole kerise tootja soovitanud.
- Soovitame kasutada vaid valmistajatehase originaalvaruosasid.

FR: GARANTIE

- La durée de garantie des poêles, des générateurs de vapeur et de l'équipement de commande utilisés dans les saunas par des familles est de deux (2) ans.
- La durée de garantie des poêles, des générateurs de vapeur et de l'équipement de commande utilisés dans les saunas par des habitants d'immeubles est d'un (1) an.
- La période de garantie des poêles, des générateurs de vapeur et de l'équipement de commande utilisés dans les saunas commerciaux est de trois (3) mois.
- La garantie ne couvre aucun défaut résultant du non-respect des instructions d'installation, d'utilisation ou de maintenance.
- La garantie ne couvre aucun défaut résultant de l'utilisation de pierres non recommandées par le fabricant du poêle.
- Nous vous recommandons d'utiliser uniquement les pièces détachées du fabricant.

PL: GWARANCJA

- Okres gwarancji na piece, generatory pary i urządzenia sterujące stosowane w saunach przeznaczonych do użytku w domach jednorodzinnych wynosi dwa (2) lata.
- Okres gwarancji na piece, generatory pary i urządzenia sterujące stosowane w saunach przeznaczonych do użytku w domach wielorodzinnych wynosi jeden (1) rok.
- Okres gwarancji na piece, generatory pary i urządzenia sterujące stosowane w saunach komercyjnych wynosi trzy (3) miesiące.
- Gwarancja nie obejmuje usterek wynikłych z nieprzestrzegania instrukcji montażu, użytkowania lub prac konserwacyjnych.
- Gwarancja nie obejmuje uszkodzeń powstałych na skutek użycia innych kamieni niż zalecane przez producenta grzejnika.
- Zalecamy korzystanie wyłącznie z części zamiennych oferowanych przez producenta.

LV: GARANTIJA

- Krāšņu, tvaika ģeneratoru un vadības iekārtu garantijas laiks mājas lietošanas apstākļos ir divi (2) gadi.
- Krāšņu, tvaika ģeneratoru un vadības iekārtu garantijas laiks daudzdzīvokļu māju lietošanai ir viens (1) gads.
- Krāšņu, tvaika ģeneratoru un vadības iekārtu garantijas laiks komerciālās saunas telpās ir trīs (3) mēneši.
- Garantija neattiecas uz kļūmēm, kas radušās, neievērojot uzstādīšanas, lietošanas vai apkopes norādījumus.
- Garantija neattiecas uz kļūmēm, kas radušās, lietojot akmeņus, kurus nav ieteicis krāsns ražotājs.
- Rekomendējam izmantot vienīgi ražotāja rezerves daļas.

LT: GARANTIJA

- Šeimyninėse saunose naudojamų šildytuvų, garų generatorių ir valdymo įrangos garantinis laikotarpis yra 2 (dveji) metai.
- Daugiabučių namų saunose naudojamų šildytuvų, garų generatorių ir valdymo įrangos garantinis laikotarpis yra 1 (vieni) metai.
- Komerčinėse saunose naudojamų šildytuvų, garų generatorių ir valdymo įrangos garantinis laikotarpis yra 3 (trys) mėnesiai.
- Garantija netaikoma gedimams, kuriuos sukėlė montavimo, naudojimo ar techninės priežiūros instrukcijų nepaisymas.
- Garantija netaikoma gedimams, atsiradusiems naudojant akmenis, kurių nerekomenduoja naudoti šildytuvo gamintojas.
- Mes patariame naudoti vien tik paties gamintojo tiekiamas atsargines dalis.

ES: GARANTÍA

- El periodo de garantía para calentadores, generadores de vapor y equipos de control utilizados en saunas familiares es de dos (2) años.
- El periodo de garantía para calentadores, generadores de vapor y equipos de control utilizados en saunas de edificios residenciales es de un (1) año.
- El período de garantía para los calentadores, generadores de vapor y equipos de control utilizados por instalaciones de saunas comerciales es de tres (3) meses.
- La garantía no cubre ningún fallo ocasionado a raíz del incumplimiento de las instrucciones de instalación, uso o mantenimiento.
- La garantía no cubre ningún fallo ocasionado por el uso de piedras no recomendadas por el fabricante del calentador.
- Le recomendamos utilizar solo piezas de repuesto del fabricante.

IT: GARANZIA

- Il periodo di garanzia per stufe, generatori di vapore e le apparecchiature di comando utilizzate in saune domestiche è di due (2) anni.
- Il periodo di garanzia delle stufe e dell'apparecchiatura di comando utilizzati in saune dai residenti di un edificio è di un (1) anno.
- Il periodo di garanzia per stufe, generatori di vapore e le apparecchiature di comando utilizzate in saune commerciali è di tre (3) mesi.
- La garanzia non copre i guasti provocati dall'inosservanza delle istruzioni di installazione, utilizzo o manutenzione.
- La garanzia non copre i guasti provocati dall'uso di pietre non consigliate dal produttore della stufa.
- Consigliamo di usare esclusivamente le parti di ricambio originali del produttore.



HARVIA

P.O.Box 12
Teollisuustie 1-7
40951 Muurame
FINLAND
+358 207 464 000
harvia@harvia.fi
www.harvia.fi



EAC

Адрес уполномоченного лица:
ООО «Харвия Рус»
196006, Россия.Санкт-Петербург г,
пр-кт Лиговский, д. 266, стр.
1, помещ. 2.1-Н.50
ОГРН 1157847200818
т: +78123258294 | spb@accountor.ru