

Циркуляционные насосы с мокрым ротором CMS(L)



Руководство по эксплуатации

Содержание

1. Введение	3
2. Цель руководства	5
3. Транспортировка и хранение.....	8
4. Описание насосов серии CMS(L)	8
5. Конструкция насоса.....	9
6. Условия работы	9
7. Расшифровка обозначения.....	11
8. Материальное исполнение	12
9. Установка насоса.....	12
10. Эксплуатация	16
11. Монтаж	16
12. Технические характеристики	17
13. Комплектация.....	20
14. Насосы с односкоростным двигателем	20
15. Насосы с трехскоростным двигателем	23
16. Техническое обслуживание и ремонт	27
17. Важно!	29

1. Введение

Руководство по эксплуатации предназначено для ознакомления с конструкцией, работой и техническими характеристиками насосов серии CMS(L) а также с правилами хранения и транспортировки, монтажа/демонтажа, технического обслуживания и техникой безопасности при выполнении выше указанных работ.

Насосы CMS(L) - одноступенчатые циркуляционные насосы типа с патрубками «in-line» с мокрым ротором. Отличительными особенностями насоса являются: низкий уровень шума, энергоэффективность, длительный срок службы, простота в установке и обслуживании.

Насосы серии CMS(L) изготовлены с использованием проверенных опытом и временем технологий и современных высокотехнологических решений. Их преимуществом являются:

- высокая производительность;
- компактный размер;
- эффективность;
- надежность;
- долговечность.

Насосы изготовлены согласно стандартам:

EN ISO 12100-1:2003, EN ISO 12100-2:2003, EN 809:1998+AC:2002,
EN ISO 14121-1:2007, EN 60204-1:2006, EN 61000-6-2-2005, EN 61000-6-4-2007.

Директивы о соответствии:

Продукция изготовлена в соответствии с Директивами:

- 2014/35/EU "Низковольтное оборудование";
- 2014/30/EU "Электромагнитная совместимость".

Декларация о соответствии принята на основании:

Протокола №00481-Т-19 от 10.03.2020 года, выданного Испытательным центром "КЦМТ" свидетельство о подтверждении компетентности испытательной лабораторий (центра) РОСС RU.1902.05ИЦ07.

Регистрационный номер декларации о соответствии:

ЕАЭС N RU Д-СН.НВ35.В.01388/20 , выдан 12.03.2020 , срок действия до 11.03.2025г включительно.

Выдана ООО «ТРЕЙД ИМПОРТ»: 454012, Российская Федерация, Челябинская область, город Челябинск, шоссе Копейское, Дом 1П, офис 418.

Наименование компании-производителя:

Shanghai Pumping Tech International Co., Ltd.

Полный почтовый адрес, включая страну-производителя:

Китай, 912, No. 2000 North Zhongshan Road, Shanghai, 200062.

Страна-производитель: Китай.

Товарный знак:



2. Цель руководства

Данное руководство по эксплуатации (далее - руководство) предназначено для выполнения работ по установке, подключению, эксплуатации и техническому обслуживанию циркуляционных насосов с мокрым ротором CMS(L) фирмы Aikon.

ВНИМАНИЕ

Внимательно прочитайте инструкции, прежде чем приступать к установке, эксплуатации или обслуживанию циркуляционных насосов.

ВНИМАНИЕ

Несоблюдение инструкций может привести к травмам и/или материальному ущербу. В этом случае производитель не несет никакой ответственности за возмещение ущерба.

ВНИМАНИЕ

Установку, подключение, эксплуатацию и техническое обслуживание агрегатов электронасосных должны производить только квалифицированные специалисты, обладающие необходимыми навыками и опытом, а также имеющие удостоверения, подтверждающие их право на выполнение работ.

ВНИМАНИЕ

Насос нельзя устанавливать в сыром месте.

ВНИМАНИЕ

Для удобства обслуживания запорные клапаны должны быть установлены как на нагнетательной, так и на всасывающей линии насоса.

ВНИМАНИЕ

Перед установкой и обслуживанием насоса необходимо отключить электропитание.

ВНИМАНИЕ

Не рекомендуется часто добавлять жесткую воду в трубах отопления во избежание образования осадков на стенках насоса и уменьшения пропускной способности насоса.

ВНИМАНИЕ

Не запускайте насос, пока система не будет заполнена жидкостью.

ВНИМАНИЕ

Перед перемещением или разборкой насоса необходимо слить жидкость из системы или закрыть запорные клапаны с обеих сторон насоса.

ВНИМАНИЕ

При извлечении стравливающего винта убедитесь, что вытекание горячей жидкости (или под давлением) не нанесет травм персоналу и/или не повредит другим компонентам.

ВНИМАНИЕ

При высокой температуре окружающей среды убедитесь, что в помещении имеется достаточная вентиляция, чтобы избежать образования конденсата.

ВНИМАНИЕ

При температуре окружающей среды ниже 0 °C необходимо слить жидкость из системы.

ВНИМАНИЕ

Питание насоса должно быть отключено, а запорные клапаны должны быть закрыты во время длительного нерабочего периода.

ВНИМАНИЕ

Если двигатель сильно нагревается или слышен шум в насосе, отключите насос от электропитания и закройте запорные клапаны, после чего свяжитесь с сервисным центром.

ВНИМАНИЕ

Насос следует размещать в сухом месте с надлежащей вентиляцией, при комнатной температуре. Избегайте воздействия на насос прямых солнечных лучей.

3. Транспортировка и хранение

Насос CMS(L) необходимо транспортировать, обеспечив устойчивое положение на опорах тары и надежное крепление к ним во избежание соскальзывания насоса во время транспортировки.

Специальная тара для транспортировки агрегата электронасосного должна обеспечивать устойчивое положение, надежное крепление изделия, защиту от механических повреждений, а также удобство и надежность при погрузочно-разгрузочных работах.

Хранение насоса допускается только в специальной таре, которая обеспечивает устойчивое положение, надежное крепление, защиту от механических повреждений, а также в условиях, которые предохранят его от влаги и переохлаждения.

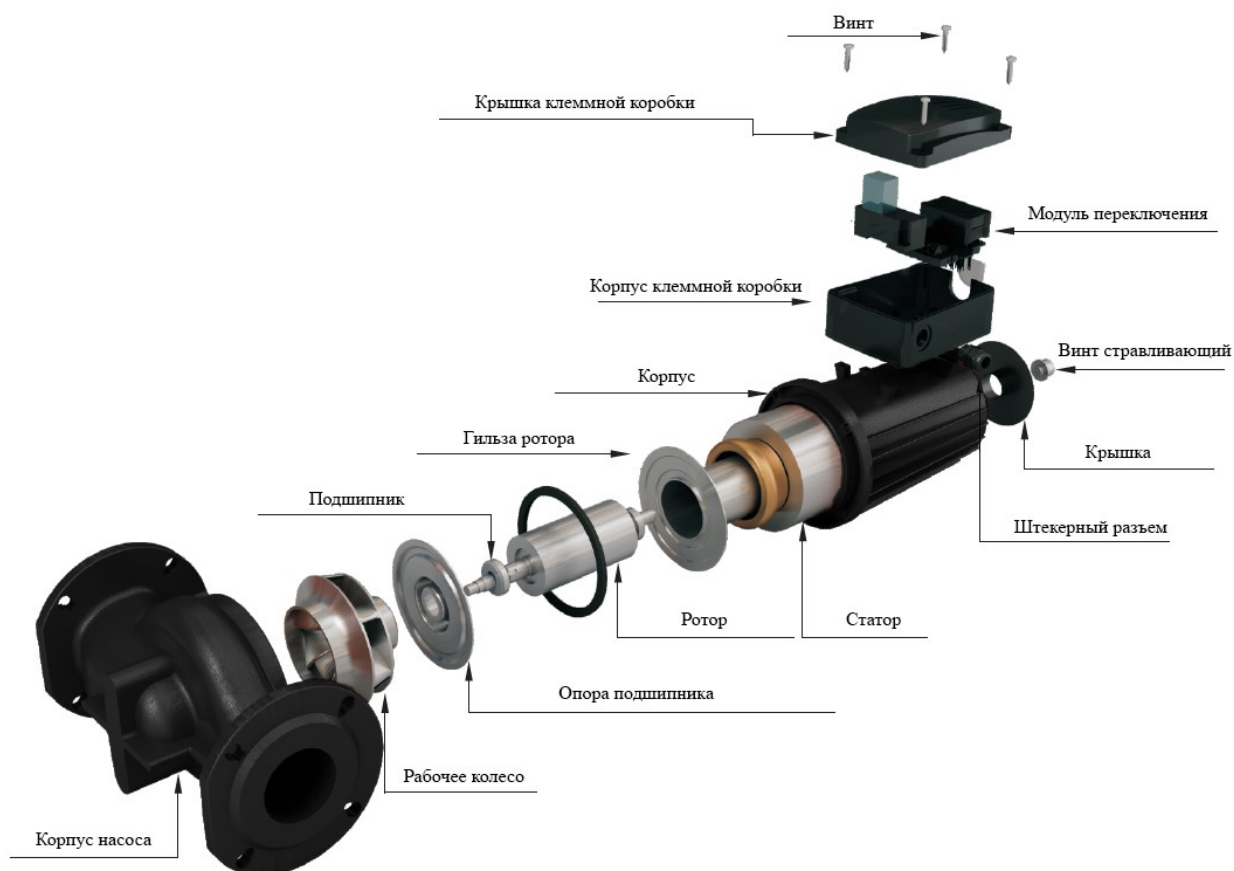
4. Описание насосов серии CMS(L)

Агрегат состоит из проточной части и двигателя с мокрым ротором. Насосная часть включает в себя рабочее колесо и корпус. Двигатель состоит из статора, ротора, регулятора, стравливающего винта и других компонентов. Охлаждение элементов двигателя осуществляется за счет внутренней циркуляции перекачиваемой жидкости.

Среда: жидкая, чистая, неагрессивная и невзрывоопасная жидкость, не содержит твердых частиц, волокон или минерального масла. Насос нельзя использовать для подачи легковоспламеняющихся жидкостей, таких как дизельное топливо и бензин.

- Системы бытового отопления и горячего водоснабжения;
- Системы тепловых насосов с воздушным и грунтовым источником тепла;
- Системы кондиционирования воздуха;
- Промышленные системы циркуляции горячей воды.

5. Конструкция насоса



6. Условия работы

Температура окружающей среды: 0 - 40°C;

Температура жидкости: 2 - 110°C;

Максимальное давление: 0.6/1.0 МПа;

Класс защиты: IP44;

Класс изоляции: H;

Питающее напряжение: 1x220В, 3x220В, 3x380В 50 Гц;

Охлаждение: перекачиваемой средой.

1. Подшипник насоса смазывается перекачиваемой жидкостью, поэтому нельзя допускать «сухой» работы более 10 секунд.
2. Температура окружающей среды должна быть ниже температуры жидкости.

Примечание: Циркуляционные насосы, работающие при напряжении 3х220 В должны использоваться только с частотным преобразователем при подключении к источнику питания 1х220 В.

Для насосов серии CMS(L) мощностью ниже 270Вт минимальное входное давление должно быть следующим:

Таблица 1.

Температура жидкости	85°C	90°C	110°C
Давление на входе в насос	6 м 0,6 бар	7,5 м 0,75 бар	15 м 1,5 бар

Для моделей с мощностью больше 300В минимальное входное давление должно быть следующим:

Таблица 2.

Модель	Температура жидкости		
	70°C	90°C	110°C
CMS(L)32-12	0,4	0,75	1,4
CMS(L)40-6	0,15	0,75	1,2
CMS(L)40-12	0,35	0,75	1,15
CMS(L)40-16	0,4	0,75	1,4
CMS(L)50-12	0,4	0,75	1,35
CMS(L)50-16	0,35	0,75	1,35
CMS(L)65-12	0,7	1	1,7
CMS(L)80-12	0,7	1,05	1,81
CMS(L)40-8-370	0,35	0,75	1,15
CMS(L)40-13-550	0,35	0,75	1,15
CMS(L)40-19-1000	0,4	0,75	1,4
CMS(L)50-14-1000	0,35	0,75	1,35
CMS(L)50-18-1300	0,35	0,75	1,35

7. Расшифровка обозначения

Новое поколение

Таблица 3.

CMS(L) [1] 32 [2] – 12 [3] F [4] 1 [5] S [6]	
[1]	CMS(L)- циркуляционный насос с мокрым ротором
[2]	Номинальный диаметр патрубков, мм
[3]	Максимальный напор, м
[4]	T: резьбовое соединение труб F: фланцевое соединение труб
[5]	1: 1ф. 220В 2: 3ф. 220В 3: 3ф. 380В
[6]	M: Трехскоростной двигатель S: Односкоростной двигатель Fr: Частотное регулирование

Старое поколение

Таблица 4.

CMS(L) [1] 40 [2] – 19 [3] – 550 [4] F [5] 3 [6] S [7]	
[1]	CMS(L)- циркуляционный насос с мокрым ротором
[2]	Номинальный диаметр патрубков, мм
[3]	Максимальный напор, м
[4]	мощность насоса, Вт
[5]	T: резьбовое соединение труб F: фланцевое соединение труб
[6]	1: 1ф. 220В 2: 3ф. 220В 3: 3ф. 380В
[7]	M: Трехскоростной двигатель S: Односкоростной двигатель Fr: Частотное регулирование

8. Материальное исполнение

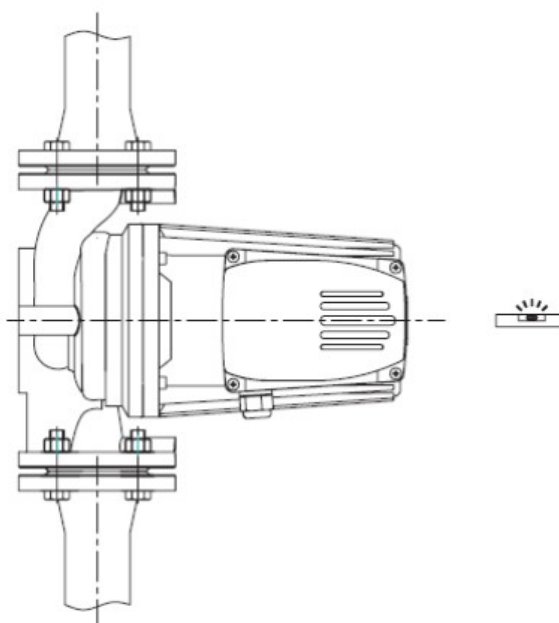
Таблица 5.

Деталь	Материал
Корпус	Чугун
Рабочее колесо	Пластик/Нержавеющая сталь
Вал	Керамика/Нержавеющая сталь
Корпус электродвигателя	Алюминиевый сплав

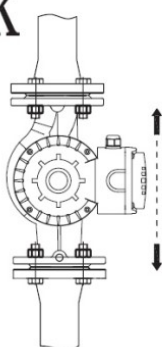
Примечание: для моделей насосов с номинальным диаметром патрубков DN65 и DN80 используются рабочие колеса из нержавеющей стали, для остальных моделей применяют рабочие колеса из пластика.

9. Установка насоса

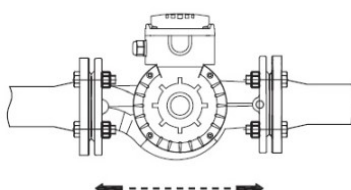
1. Убедитесь, что вал насоса расположен горизонтально и не находится под нагрузкой



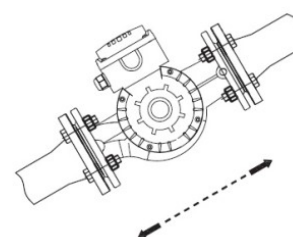
① ОК



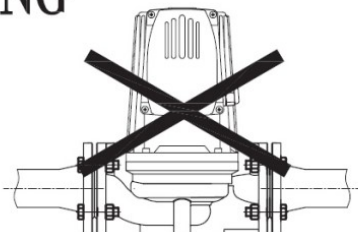
② ОК



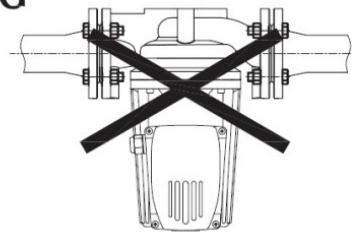
③ ОК



④ NG

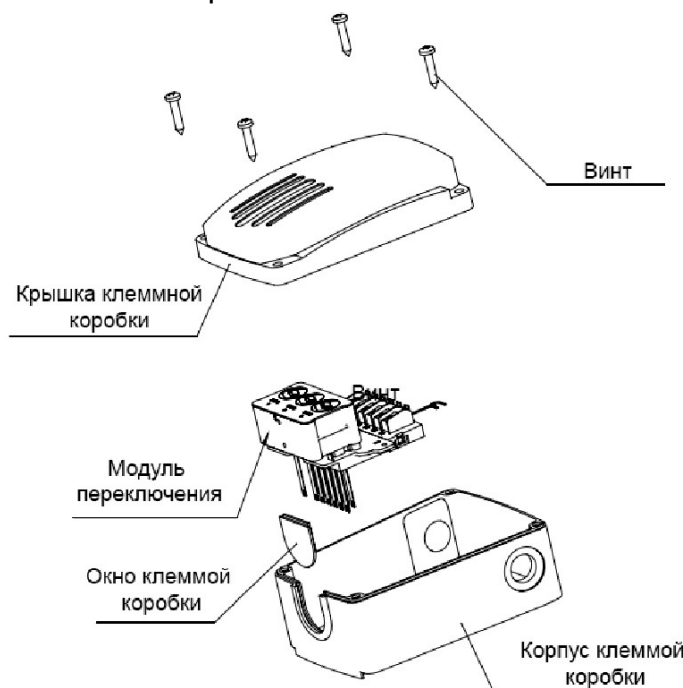


⑤ NG



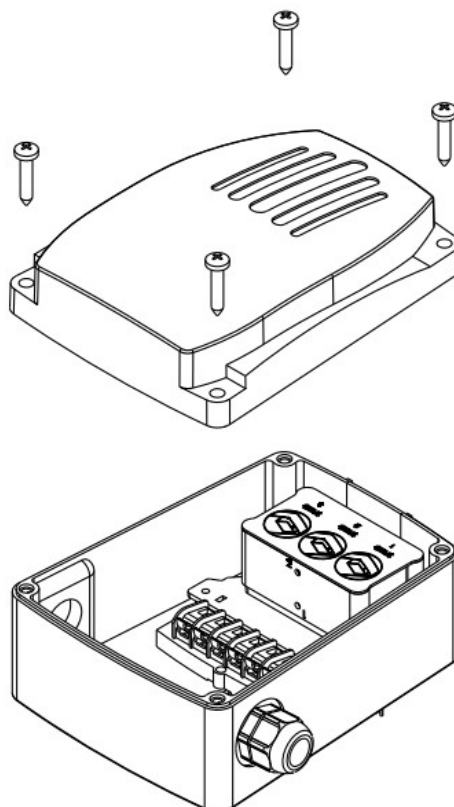
2. Выбор скорости

Компоненты клеммной коробки.

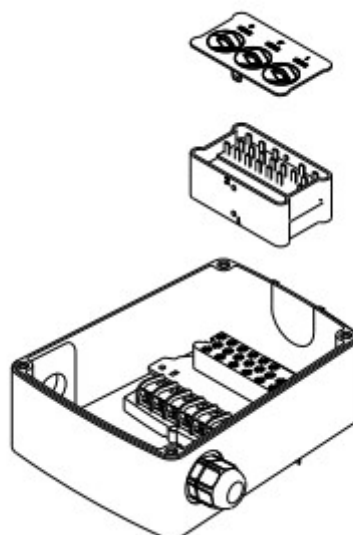


Шаг 1:

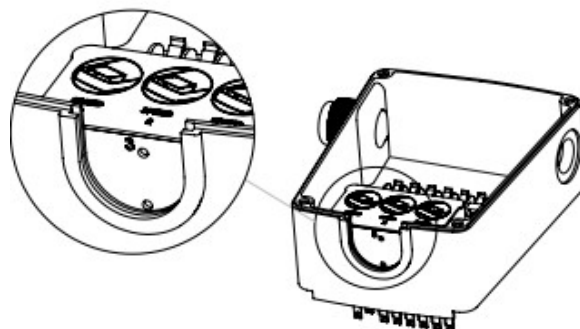
Отключите насос от источника питания, ослабьте четыре винта, затем снимите крышку клеммной коробки.

**Шаг 2:**

Вытащите модуль переключателя и снимите крышку переключателя.

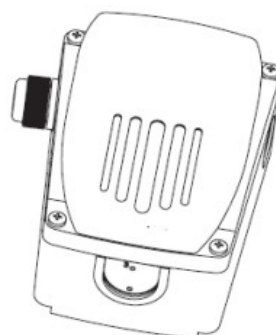
**Шаг 3:**

Установите на место модуль переключателя так, чтобы желаемая скорость была видна через окно в клеммной коробке.

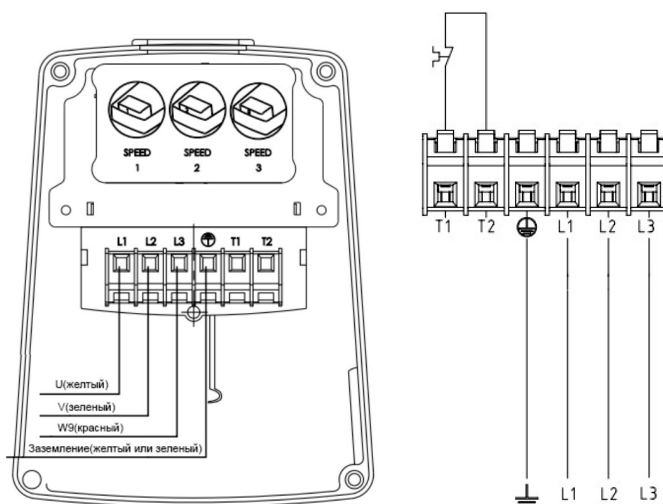


Шаг 4:

Установите крышку клеммной коробки обратно на клеммную коробку и затяните четыре винта.



3. Электрическое соединение.



10. Эксплуатация

ВНИМАНИЕ

ПЕРЕД ЗАПУСКОМ ВНИМАТЕЛЬНО ПРОЧИТИТЕ МАРКИРОВКУ НА АГРЕГАТЕ ЭЛЕКТРОНАСОСНОМ. НЕ ЗАПУСКАЙТЕ НАСОС ДО ТЕХ ПОР, ПОКА ОН ПОЛНОСТЬЮ НЕ ЗАПОЛНИТСЯ ВОДОЙ ИЛИ ДРУГОЙ СООТВЕТСТВУЮЩЕЙ ЖИДКОСТЬЮ.

Примечание: НА ВПУСКНОЙ ТРУБЕ ДОЛЖЕН БЫТЬ УСТАНОВЛЕН ОБРАТНЫЙ ПРИЕМНЫЙ КЛАПАН.

Проверка насоса о перед запуском:

- Проверить степень заполнения насоса жидкостью (должен быть полностью заполнен);
- Проверить соответствие требуемого напряжения по паспорту агрегата и в подключаемой электрической сети;
- Проверьте исправность подключаемой электрической сети;
- Проверить правильность подключения насоса к электрической сети;
- Проверить наличие и работоспособность всех устройств электрической защиты;
- проверить правильность и надежность соединения трубопроводов системы, в которую установлен агрегат;
- Проверить клапаны на впускной трубе – должны быть полностью открыты. Выпускной клапан (на трубе подачи) необходимо открывать постепенно после запуска насоса;
- Проверить рабочее давление в системе, в которую установлен насос (по манометру на напорном (входном) патрубке);
- Проверить все элементы управления - убедиться в их исправной работе;
- Запрещено использовать насос в работе с частотным преобразователем.

11. Монтаж

- Установите насос в трубопровод, стрелки на корпусе указывают направление потока жидкости;
- Перед монтажом насоса в трубопровод необходимо поставить прокладки на входную и напорную стороны насоса;
- Вал насоса должен быть расположен горизонтально и не находиться под нагрузкой;
- Затяните фитинги. Для насоса с фланцевым соединением необходимо стянуть болты для фланца насоса и трубопровода

12. Технические характеристики

Новое поколение

Таблица 6.

Модель	CMS(L)25-4T1M	CMS(L)32-4T1M	CMS(L)25-6T1M	CMS(L)32-6T1M
Мощность, Вт	65/50/32	65/50/32	100/70/55	100/70/55
Напряжение, В	230	230	230	230
Частота, Гц	50	50	50	50
Q _{max} , М ³ /ч	3	3,5	3,3	4
H _{max} , м	4	4	6	6
Q _{ном} , М ³ /ч	1,6	1,8	2	2
H _{ном} , м	2,6	2,6	3,5	3,5
Ток, А	0.28/0.22/0.15	0.28/0.22/0.15	0.45/0.35/0.25	0.45/0.35/0.25
Масса насоса, кг	2,4	2,7	2,6	2,9
Общая масса, кг	3	3,5	3,2	3,8
Габариты коробки, мм	420×300×310	420×300×310	420×300×310	420×300×310

Таблица 7.

Модель	CMS(L)25-8T1M	CMS(L)32-8T1M	CMS(L)32-8F1M	CMS(L)32-12F1S
Мощность, Вт	245/190/135	245/190/135	245/190/135	500
Напряжение, В	230	230	230	230
Частота, Гц	50	50	50	50
Q _{max} , М ³ /ч	6	8	8	12
H _{max} , м	8	8	8	12
Q _{ном} , М ³ /ч	3,2	4	4	5
H _{ном} , м	6	5,5	5,5	8
Ток, А	1.1/0.85/0.6	1.1/0.85/0.6	1.1/0.85/0.6	2,50
Масса насоса, кг	4,8	4,6	5,8	9,3
Общая масса, кг	5,5	5,6	CMS(L)32-8F1M	CMS(L)32-12F1S
Габариты коробки, мм	420×350×205	420×350×205	245/190/135	500

Таблица 8.

Модель	CMS(L)40-6F1S	CMS(L)25-16T2M	CMS(L)40-12F2M	CMS(L)40-12F3M
Мощность, Вт	500	700/450/400	700/450/400	700/450/400
Напряжение, В	230	3x220	3x220	3x220
Частота, Гц	50	50	50	50
Q _{max} , М ³ /ч	22,00	14.5/12/9.2	14/11.2/8	14/11.2/8
H _{max} , м	6	16/13/11	14.5/12.5/11	14.5/12.5/11
Q _{ном} , М ³ /ч	12,5	5,00	8,00	8,00
H _{ном} , м	4,5	12,50	8,00	8,00
Ток, А	2,50	1,3/0,8/0,7	2.3/1.4/1.2	2.3/1.4/1.2
Масса насоса, кг	10,8	12,5	15,3	15,3
Общая масса, кг	13,5	13,6	18,4	18,4
Габариты коробки, мм	275×400×305	260x260x330	260x260x330	260x260x330

Таблица 9.

Модель	CMS(L)40-16F2M	CMS(L)40-16F3M	CMS(L)50-12F3M	CMS(L)50-16F3M
Мощность, Вт	1000/700/600	1000/700/600	1000/700/600	1300/1000/900
Напряжение, В	3x220	3x220	3x380	3x380
Частота, Гц	50	50	50	50
Q _{max} , М ³ /ч	17/14/12	17/14/12	24/18.5/13	28/26/24
H _{max} , м	16.2/15.5/14.5	16.2/15.5/14.5	13.2/11/10	16.5/16/15
Q _{ном} , М ³ /ч	8,00	8,00	12,50	12,50
H _{ном} , м	12,50	12,50	8,00	12,50
Ток, А	2.3/1.4/1.2	2.3/1.4/1.2	1.6/1.2/1.0	4.5/2.9/2.8
Масса насоса, кг	16,9	16,9	17,5	19,6
Общая масса, кг	20	20	22,4	24,4
Габариты коробки, мм	260x260x330	260x260x330	393x338x293	393x338x293

Таблица 10.

Модель	CMS(L)65-12F3M	CMS(L)80-12F3M
Мощность, Вт	1300/1000/900	1300/1000/900
Напряжение, В	3x380	3x380
Частота, Гц	50	50
Q _{max} , м ³ /ч	49/44/39	41.23/35/33
H _{max} , м	13.7/11/9.5	12.22/10/9.3
Q _{ном} , м ³ /ч	20,00	10,00
H _{ном} , м	10	10,00
Ток, А	2.6/1.7/1.6	2.6/1.7/1.6
Масса насоса, кг	1,5	24,4
Общая масса, кг	26,5	29,4
Габариты коробки, мм	393x338x293	380x275x350

Старое поколение

Таблица 11.

Модель	CMS(L)40-8-370	CMS(L)40-13-550	CMS(L)40-19-1000	CMS(L)50-14-1000	CMS(L)50-18-1300
Диаметр патрубков, мм	40	40	40	50	50
Мощность, Вт	370	550	1000	1000	1300
Напряжение, В	1x220	1x220	1x220	1x220	1x220
Частота, Гц	50	50	50	50	50
Q _{max} , л/мин	145	180	250	450	450
H _{max} , м	8	13	19	14	18
Общая масса, кг	7,5	8,5	16,5	16,5	16,5

Шумовые характеристики ≤50 дБ(А) – максимальный уровень шума на 3 скорости. Если насос не работает в рабочей точке, уровень шума также увеличится.

13. Комплектация

В комплектацию насоса входят следующие элементы:

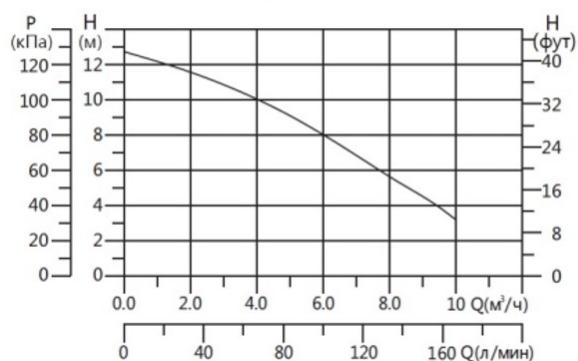
- Насос;
- Фитинги;
- Резиновые уплотнительные кольца;
- Руководство по эксплуатации.

Примечание: Кабель для подключения в комплект поставки оборудования не входит.

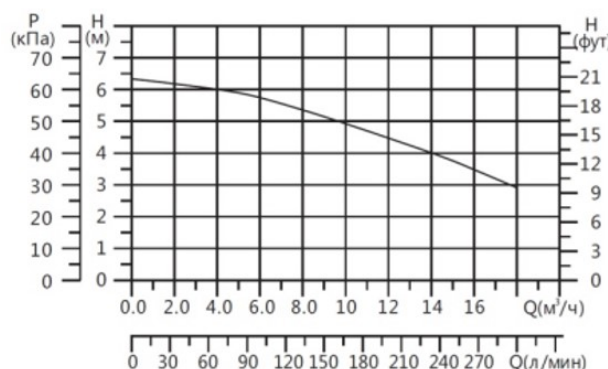
14. Насосы с односкоростным двигателем

Графические характеристики

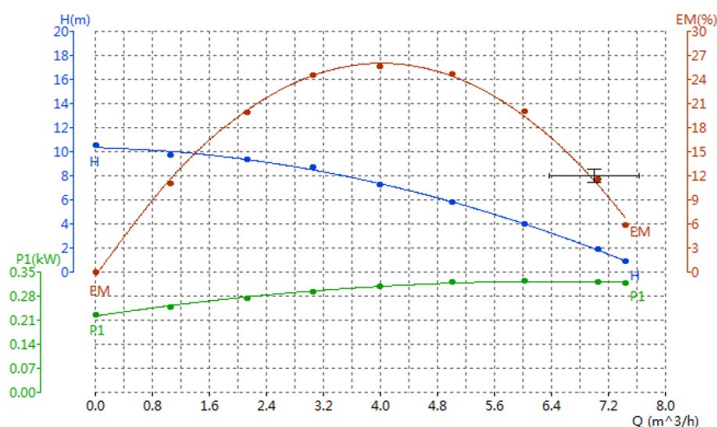
CMS(L)32-12F1S



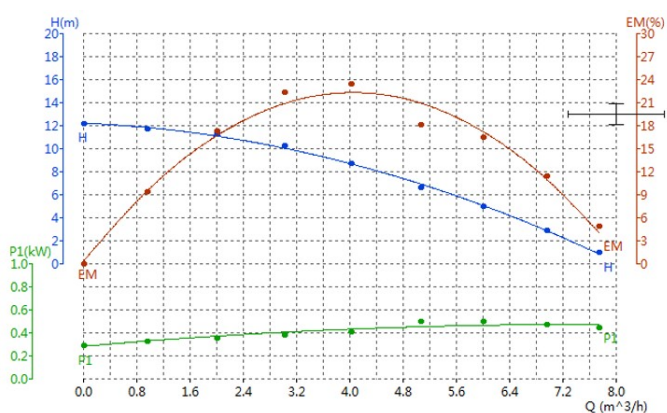
CMS(L)40-6F1S



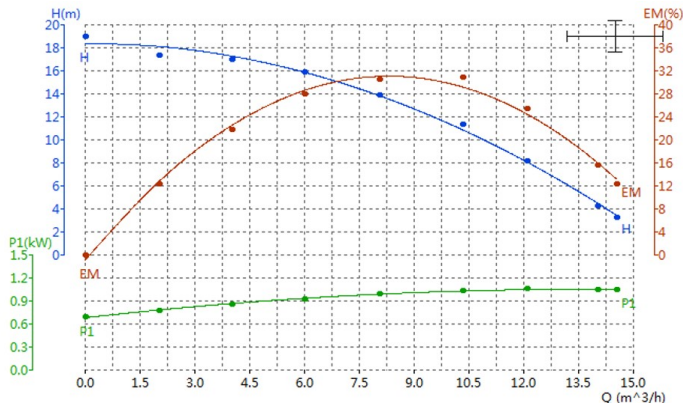
CMS(L)40-8-370



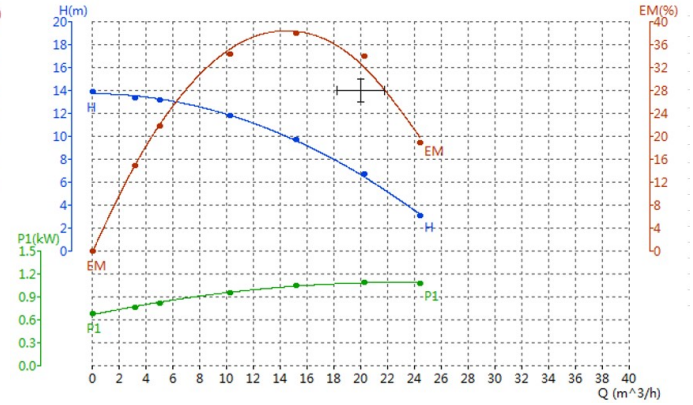
CMS(L)40-13-550



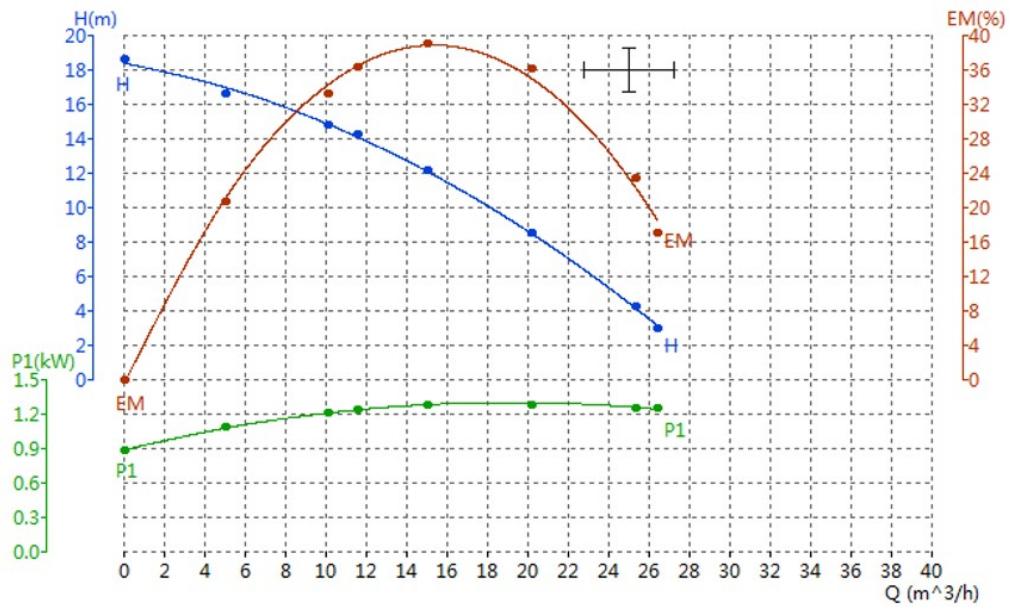
CMS(L)40-19-1000



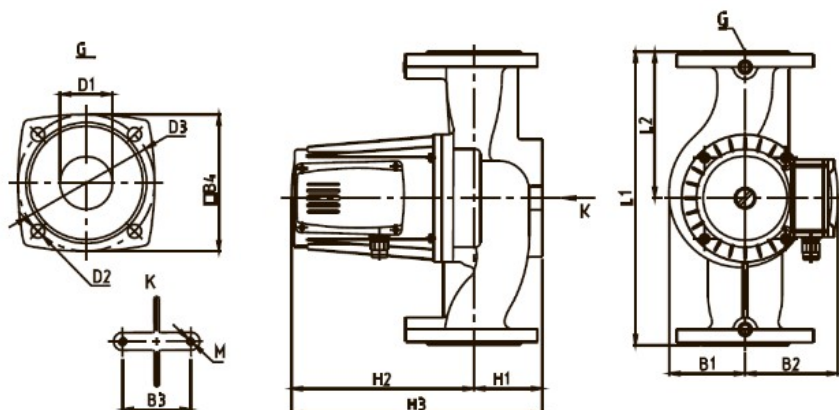
CMS(L)50-14-1000



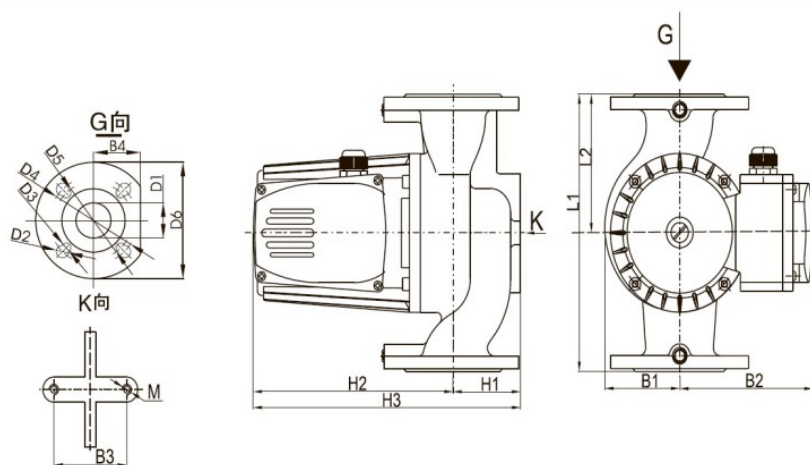
CMS(L)50-18-1300



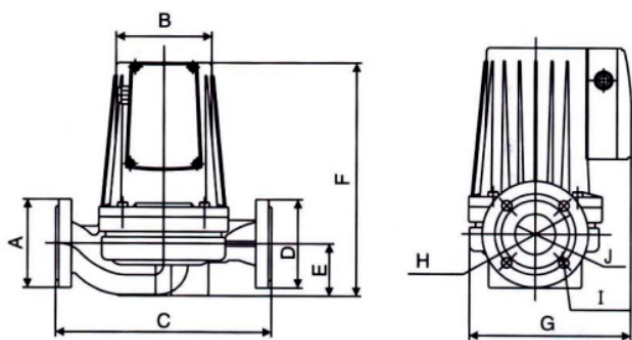
Габаритные размеры



Модель	H1	H2	H3	L1	L2	B1	B2
CMS(L)32-12F1S	49	185	234	220	110	68	99
	B3	B4	D1	D2	D3	M	G
	70	90	40	11,5	90	M8	DN 32



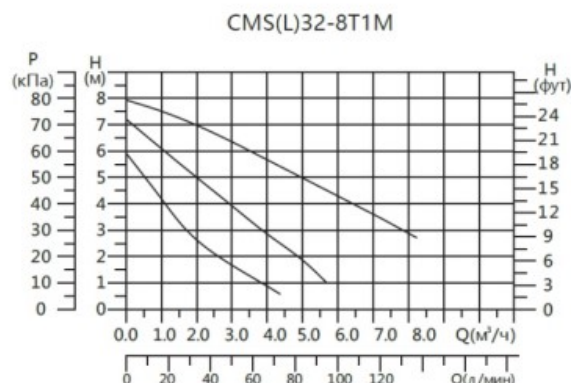
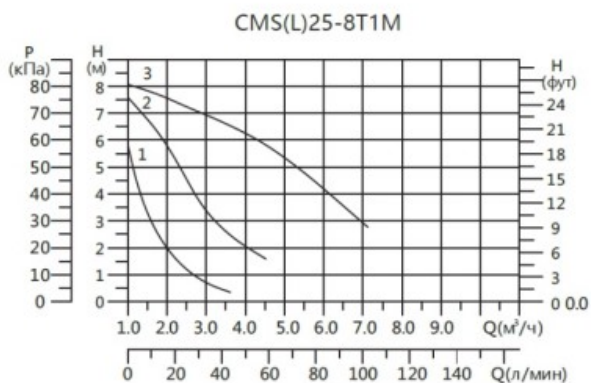
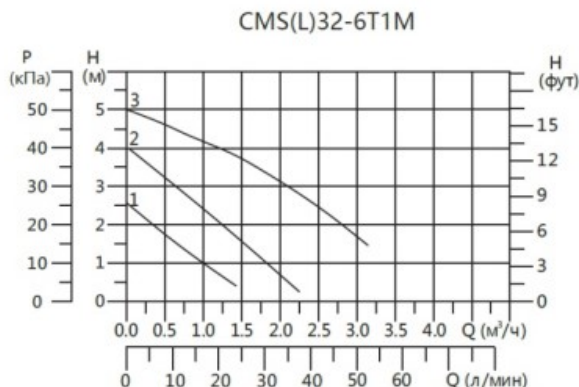
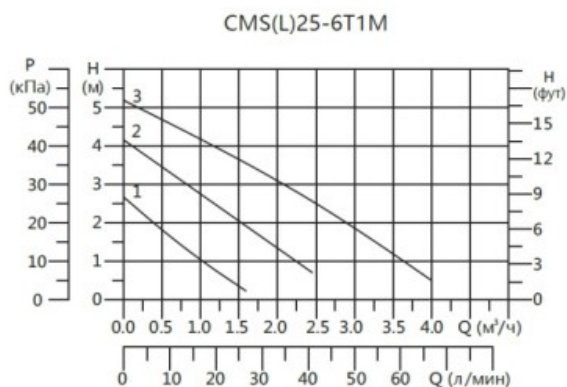
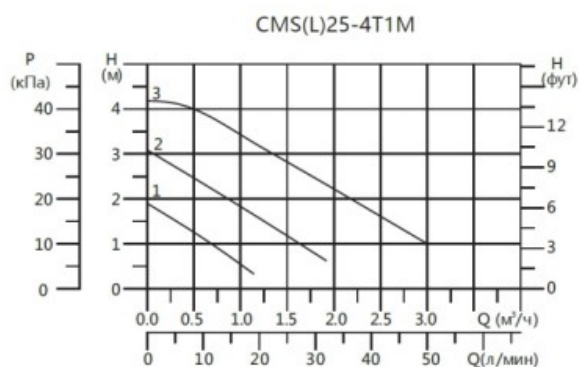
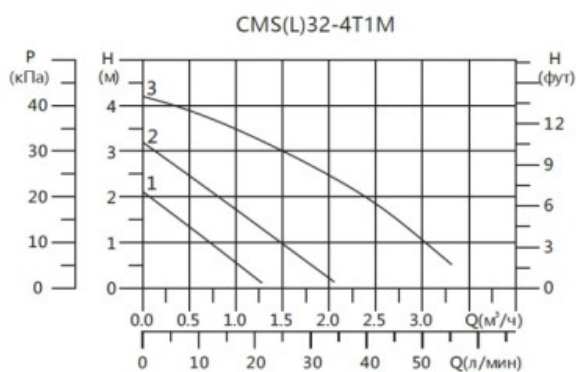
Модель	H1	H2	H3	L1	L2	B1	B2	B3
CMS(L)40-6F1S	61	209	270	230	115	68	99	90
	B4	D1	D2	D3	D4	D5	D6	M
	60	40	13,5	10	130	100	150	M10



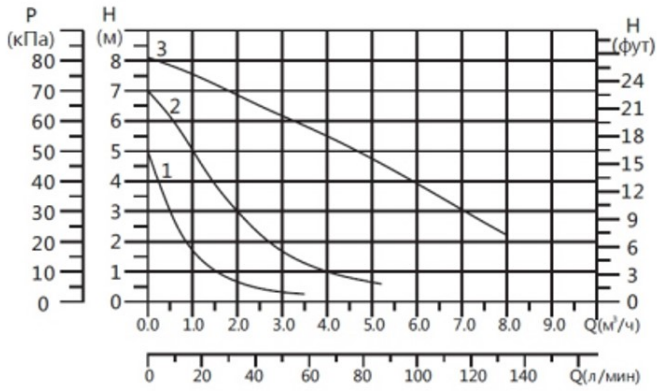
Модель (220В/50Гц)	Габариты, мм									
	A	B	C	D	E	F	G	H	I	J
CMS(L)40-8-370	130	98	220	130	67	250	165	100	4-Ø13	40
CMS(L)40-13-550	130	98	220	130	67	250	165	100	4-Ø13	40
CMS(L)40-19-1000	130	125	250	130	67	295	190	100	4-Ø13	40
CMS(L)50-14-1000	140	125	280	140	75	305	198	110	4-Ø13	50
CMS(L)50-18-1300	165	125	280	165	77	349	270	125	4-Ø16	50

15. Насосы с трехскоростным двигателем

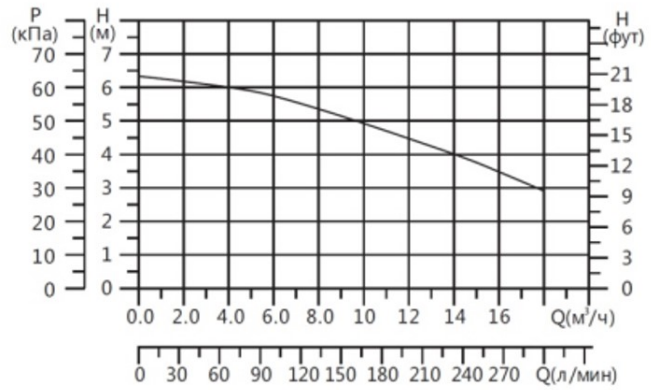
Графические характеристики



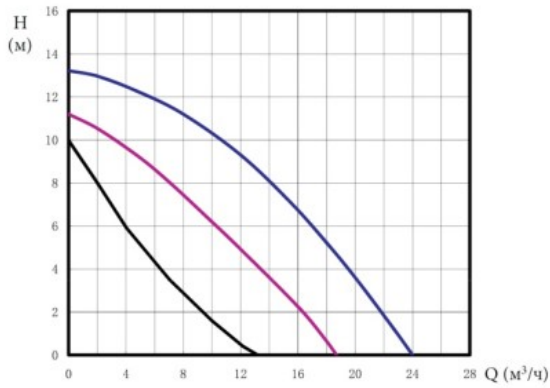
CMS(L)32-8F1M



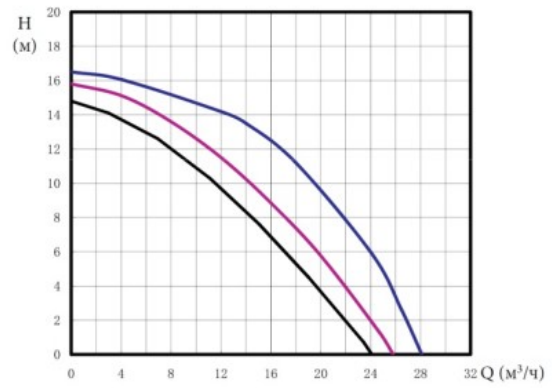
CMS(L)40-6F1S



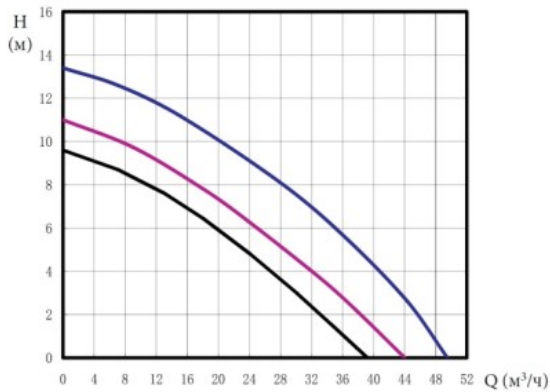
CMS(L)50-12F3M



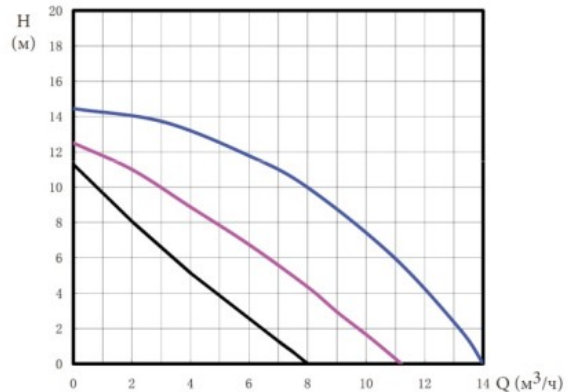
CMS(L)50-16F3M



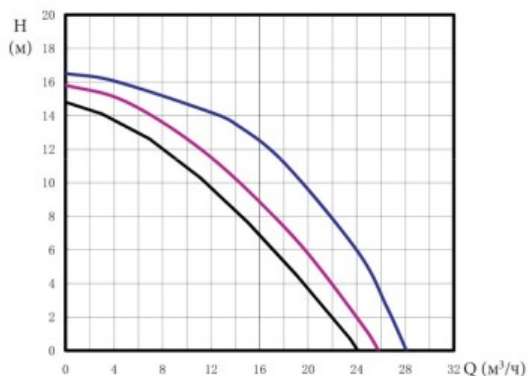
CMS(L)65-12F3M



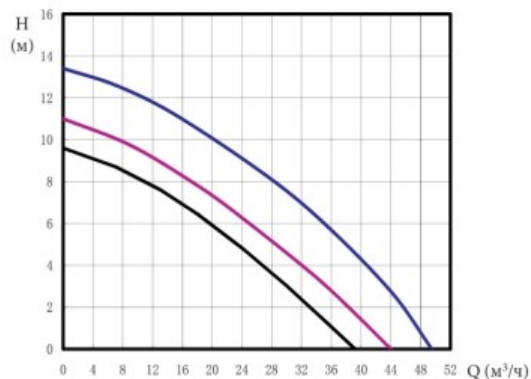
CMS(L)40-12F2M/CMS(L)40-12F3M



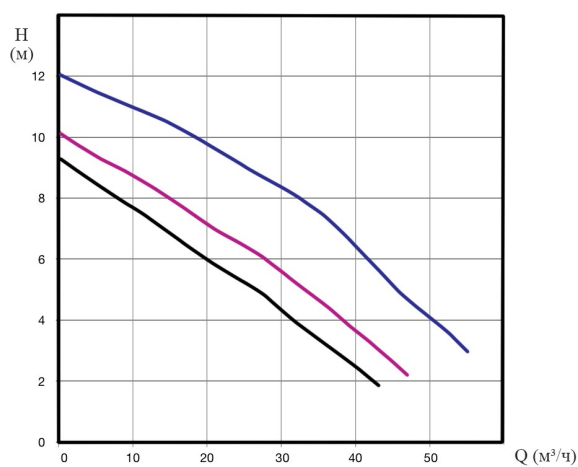
CMS(L)50-16F3M



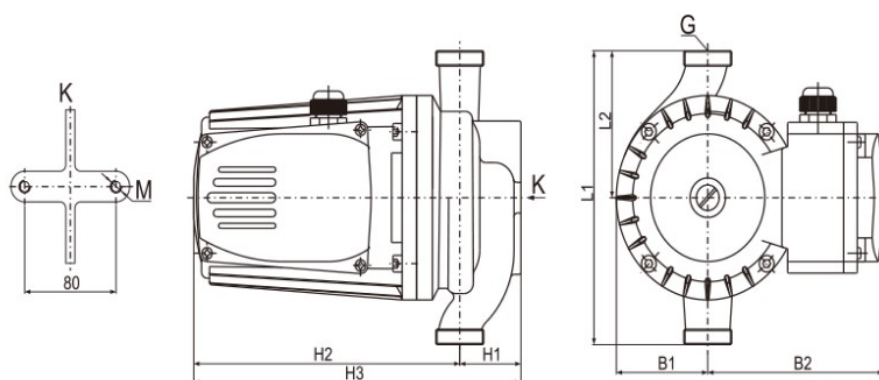
CMS(L)65-12F3M



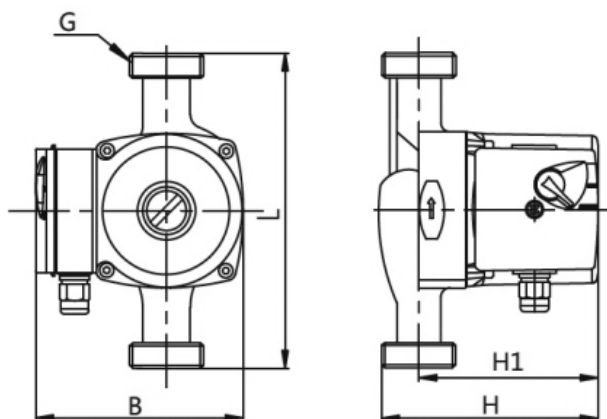
CMS(L)80-12F3M



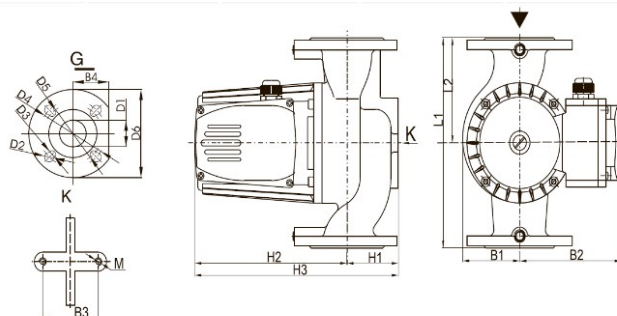
Габаритные размеры



Модель	H1	H2	H3	L1	L2	B1	B2	B3
CMS(L)25-16T2M	54	232	286	230	115	80	154	80
	D1	G1	G2	M				
	12	1 1/4"	1"	M8				

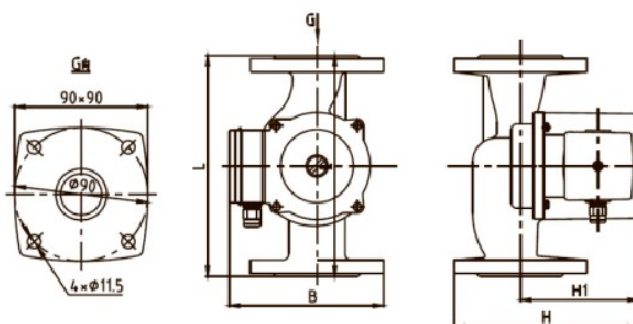


Модель	L	H	H1	B	G
CMS(L)25-4T1M	180	130	105	130	1½"-1"
CMS(L)25-6T1M	180	130	105	130	1½"-1"
CMS(L)25-8T1M	180	170	130	150	1½"-1"
CMS(L)32-4T1M	130	130	105	130	2"- 1¼"или 1½"
CMS(L)32-6T1M	180	130	105	130	2"- 1¼"или 1½"
CMS(L)32-8T1M	180	170	130	150	2"- 1¼"или 1½"



Модель	H1	H2	H3	L1	L2	B1	B2	B3
CMS(L)40-12FM	65	232	297	250	115	80	154	80
	B4	D1	D2	D3	D4	D5	D6	M
	62.5	40	17.5	13.5	110	100	150	M10
Модель	H1	H2	H3	L1	L2	B1	B2	B3
CMS(L)40-16FM	65	232	297	250	115	80	154	80
	B4	D1	D2	D3	D4	D5	D6	M
	62.5	40	17.5	13.5	110	100	150	M10

Модель	H1	H2	H3	L1	L2	B1	B2	B3
CMS(L)50-12F3M	72	232	304	280	140	88	154	90
	B4	D1	D2	D3	D4	D5	D6	M
	75	50	17,5	13,5	125	110	165	M10
Модель	H1	H2	H3	L1	L2	B1	B2	B3
CMS(L)50-16F3M	72	257	329	280	140	88	154	90
	B4	D1	D2	D3	D4	D5	D6	M
	75	50	17,5	13,5	125	110	165	M10
Модель	H1	H2	H3	L1	L2	B1	B2	B3
CMS(L)65-12F3M	78	257	335	300	150	93	154	90
	B4	D1	D2	D3	D4	D5	D6	M
	76	65	17,5	13,5	145	130	185	M10
Модель	H1	H2	H3	L1	L2	B1	B2	B3
CMS(L)80-12F3M	88	257	345	360	150	93	154	90
	B4	D1	D2	D3	D4	D5	D6	M
	76	80	17,5	13,5	150	140	200	M10



Модель	L	H	H1	B	G
CMS(L)32-8F1M	200	185	130	150	Dn32

16. Техническое обслуживание и ремонт

Техобслуживание необходимо:

- Для очистки проточной части и/или замены изношенных деталей насоса;
- Проверки загрязненности мотора и постоянной его очистки.

МЕРЫ ПРЕДОСТОРОЖНОСТИ:

- Перед техническим обслуживанием насос должен быть полностью остановлен и обесточен;
- Перед техническим обслуживанием должен быть перекрыт напорный трубопровод;

- Перед техническим обслуживанием должен быть перекрыт трубопровод подачи;
- Перед началом технического обслуживания рабочая жидкость должна быть слита. Перед сливом рабочей жидкости необходимо убедиться в том, что она не может причинить повреждений оборудованию и травм персоналу. Перед тем как проводить техническое обслуживание необходимо тщательно изучить конструкцию электронасосного агрегата. Основными процессами технического обслуживания являются:
 - Разборка (включая очистку компонентов и дефектацию);
 - Сборка (включая замену поврежденных и/или изношенных компонентов и настройку).

Таблица 12.

Неисправности	Причины	Устранение
<p>Насос не перекачивает жидкость</p>	<p>Закрыты задвижки на входе или выходе. Трубопровод забит. Рабочее колесо забито или повреждено. Неправильное направление вращения колеса. Приток воздуха на всасывающем патрубке. Труба недостаточно погружена в воду. Слишком высокая высота всасывания. Неточный выбор насоса.</p>	<p>Откройте задвижку Очистите трубопровод Отремонтировать или заменить колесо. Измените направление вращения колеса. Заполните трубу жидкостью и выпустить воздух из системы. Опустите высоту всасывания. Заменить насос.</p>
<p>Недостаточный напор</p>	<p>Проверить причины, указанные выше</p>	<p>Исправить так, как указано выше</p>

	Низкое напряжение.	Проверьте напряжение.
Насос вибрирует или шумит	Подшипники изношены. Рабочее колесо разбалансировано. Всасывающая труба заблокирована или туда поступает воздух. Скорость потока неравномерна.	Замените подшипники на новые. Замените рабочее колесо на новое. Выпустите воздух Улучшите условия подачи воды в насос.
Двигатель насоса чрезмерно нагревается	Двигатель долгое время работает в режиме перегрузки. Подшипник изношен Повреждение обмотки статора.	Уменьшите подачу Замените поврежденный подшипник Замените обмотку статора (в сервисном центре).

17. Важно!

Содержание настоящего РЭ может меняться без предупреждения покупателей.

При условии правильного выбора типа насоса и корректной эксплуатации гарантия действует в течение 2 лет.

Нормальный износ рабочих частей не подлежит гарантийной замене.

В течение срока гарантии покупатель несет полную ответственность за проблемы, возникающие вследствие некорректной эксплуатации.

Гарантийный срок эксплуатации оборудования составляет 24 месяца с момента ввода в эксплуатацию, но не более 30 месяцев с момента продажи.

Дата продажи оборудования: «_____» _____ 20____ г.

Продавшая организация, печать: _____

Дата ввода оборудования в эксплуатацию: «_____» _____ 20____ г.

Сервисно-монтажная организация, печать: _____



ГАРАНТИЙНЫЙ ТАЛОН

*Уважаемый покупатель! Благодарим Вас за покупку!
Пожалуйста, ознакомьтесь с условиями гарантийного обслуживания
и распишитесь в талоне.*

Наименование оборудования:

Заводской номер (S/N):

Дата продажи « _____ » _____ 20 ____ г.

Подпись продавца

и печать торгующей

организации _____ / _____ /

(подпись)

(Ф.И.О.)

Срок гарантии _____ со дня продажи оборудования

Дополнительные условия: _____

ВНИМАНИЕ!

**Гарантийный талон без указания наименования оборудования,
заводского номера (S/N), даты продажи, подписи продавца и печати
торгующей организации
НЕДЕЙСТВИТЕЛЕН!**

В случае обнаружения неисправности оборудования, по вине фирмы-изготовителя в период гарантийного срока и после его истечения, необходимо обратиться в специализированный сервисный центр.

Гарантия предусматривает ремонт оборудования или замену дефектных деталей.



УСЛОВИЯ ГАРАНТИИ

Условием бесплатного гарантийного обслуживания оборудования CNP является его бережная эксплуатация, в соответствии с требованиями инструкции, прилагаемой к оборудованию, а также отсутствие механических повреждений и правильное хранение.

Дефекты насосного оборудования, которые проявились в течение гарантийного срока по вине изготовителя, будут устранены по гарантии сервисным центром при соблюдении следующих условий:

– предъявлении неисправного оборудования в сервисный центр в надлежащем виде (чистом, внешне очищенном от смываемых инородных тел) виде. (Сервисный центр оставляет за собой право отказать приеме неисправного оборудования для проведения ремонта в случае предъявления оборудования в ненадлежащем виде);

– предъявлении гарантийного талона, заполненного надлежащим образом: с указанием наименования оборудования, заводского номера (S/N), даты продажи, подписи продавца и четкой печати торгующей организации.

Все транспортные расходы относятся на счет покупателя и не подлежат возмещению.

Диагностика оборудования, по результатам которой не установлен гарантийный случай, является платной услугой и оплачивается Покупателем.

Гарантийное обслуживание не распространяется на периодическое обслуживание, установку, настройку и демонтаж оборудования.

Право на гарантийное обслуживание утрачивается в случае:

- отсутствия или неправильно заполненного гарантийного талона;
- проведение ремонта организациями, не имеющими разрешения производителя;
- если оборудование было разобрано, отремонтировано или испорчено самим покупателем;
- возникновения дефектов изделия вследствие механических повреждений, несоблюдения условий эксплуатации и хранения, стихийных бедствий, попадание внутрь изделия посторонних предметов, неисправности электрической сети, неправильного подключения оборудования к электрической сети;
- прочих причин, находящихся вне контроля продавца и изготовителя.

В случае утери гарантийного талона дубликат не выдается, а Покупатель лишается прав на гарантийное обслуживание.

Покупатель предупрежден о том, что: в соответствии со ст. 502 Гражданского Кодекса РФ и Постановления Правительства Российской Федерации от 19 января 1998 года №55 он не вправе:

- требовать безвозмездного предоставления на период проведения ремонта аналогичного оборудования;
- обменять оборудование надлежащего качества на аналогичный товар у продавца (изготовителя), у которого это оборудование было приобретено, если он не подошел по форме, габаритам, фасону, расцветке, размеру и комплектации.

С момента подписания Покупателем Гарантийного талона считается, что:

- вся необходимая информация о купленном оборудовании и его потребительских свойствах предоставлена Покупателю в полном объеме, в соответствии со ст. 10 Закона «О защите прав потребителей»;
- претензий к внешнему виду не имеется;
- оборудование проверено и получено в полной комплектации;
- с условиями эксплуатации и гарантийного обслуживания Покупатель ознакомлен.

Подпись Покупателя _____ / _____ /
(подпись) (Ф.И.О)