

## Руководство по эксплуатации

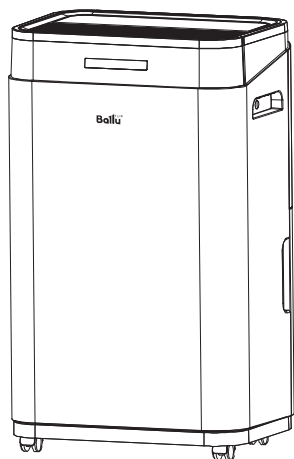
### Гарантийный талон

Осушитель воздуха

## Керівництво з експлуатації

### Гарантійний талон

Осушувачі повітря



**BD25ER**

Code-128

Перед началом эксплуатации прибора внимательно изучите данное руководство и храните его в доступном месте.  
Перед початком експлуатації приладу уважно вивчіть цей посібник і зберігайте його в доступному місці.



## Содержание

- 2 Используемые обозначения
- 3 Правила безопасности
- 3 Назначение
- 3 Условия эксплуатации осушителей
- 4 Устройство осушителя
- 4 Установка шасси
- 4 Технические характеристики
- 5 Управление прибором
- 7 Уход и обслуживание
- 7 Транспортировка и хранение
- 7 Комплектация
- 7 Срок эксплуатации
- 7 Гарантия
- 8 Поиск и устранение неисправностей
- 9 Утилизация прибора
- 9 Дата изготовления
- 9 Сертификация продукции
- 18 Гарантийный талон

## Используемые обозначения



### ВНИМАНИЕ!

Требования, несоблюдение которых может привести к тяжелой травме или серьезному повреждению оборудования.



### ОСТОРОЖНО!

Требования, несоблюдение которых может привести к серьезной травме или летальному исходу.

### ПРИМЕЧАНИЕ

1. Если поврежден кабель питания, он должен быть заменен производителем или авторизованной сервисной службой или другим квалифицированным специалистом во избежание серьезных травм.
2. После установки осушителя электрическая вилка должна находиться в доступном месте.
3. Производитель оставляет за собой право без предварительного уведомления покупателя вносить изменения в конструкцию, комплектацию или технологию изготовления изделия с целью улучшения его свойств.
4. В тексте и цифровых обозначениях инструкции могут быть допущены опечатки.
5. Если после прочтения инструкции у Вас останутся вопросы по эксплуатации прибора, обратитесь к продавцу или в специализированный сервисный центр для получения разъяснений.
6. На изделии присутствует этикетка, на которой указаны технические характеристики и другая полезная информация о приборе.

## Правила безопасности



### Данное устройство заполнено хладагентом R290.

- Техническое обслуживание (исключая чистку пылевых фильтров) и ремонт осушителя, работающего на хладагенте R290 должно осуществляться в специализированных сервисных центрах после проверки на безопасность устройства, чтобы минимизировать риск возникновения опасных инцидентов.
- Прибор должен быть установлен и эксплуатироваться в помещениях площадью не менее 4 м<sup>2</sup>.
- Экологически безопасный хладагент R290. Относится к группе ГФУ (HFC). Потенциал разрушения озона ODP = 0, потенциал глобального потепления GWP = 3. Нетоксичен.



#### ОСТОРОЖНО!

Во избежание повреждений прибора и аннулирования Вашей гарантии перед началом работы после транспортировки поставьте осушитель в вертикальное положение (как изображено на обложке) минимум на 2 часа до эксплуатации.



#### ВНИМАНИЕ!

- Прибор должен подключаться к отдельному источнику электропитания 220 – 240 В ~ 50 Гц. Подключать к этому источнику другие приборы не допускается.
- Перед началом чистки или технического обслуживания, а также при длительном перерыве в работе отключите прибор и извлеките вилку из розетки.
- Во избежание утечек воды, сильного шума и т.п. установите прибор на ровной поверхности.
- Перед воздухозаборным и воздуховыпускным отверстиями прибора оставьте свободное пространство шириной не менее 50 см.

- Для обеспечения высокой эффективности осушения закрывайте окна и двери обслуживаемого помещения. Окна и двери следует открывать только для проветривания помещения.
- При перемещении прибора соблюдайте особую осторожность. Не ударяйте и не наклоняйте его, не допускайте его падения.
- Во избежание поражения электрическим током замену поврежденного кабеля электропитания должны проводить только квалифицированные специалисты сервисного центра.
- Используйте прибор только внутри помещения.
- Используйте прибор при температуре не ниже 5 градусов Цельсия.
- Используйте прибор в помещениях с повышенной влажностью, таких как прачечные, ванные комнаты, зона посудомоечного отдела на кухне и другие помещения с повышенной влажностью.



#### ОСТОРОЖНО!

- Не подключайте и не отключайте осушитель от электрической сети, вынимая вилку из розетки, используйте кнопку ВКЛ/ВЫКЛ.
- Не засовывайте посторонние предметы в воздухозаборные решетки осушителя. Это опасно, т. к. вентилятор вращается с высокой скоростью.
- Не позволяйте детям играть с осушителем.

### Назначение

Прибор предназначен для осушения воздуха в бытовых помещениях.

### Условия эксплуатации осушителей

Режимы работы	Осушение
Воздух в помещении	От +5 до +38 °С

### Устройство осушителя

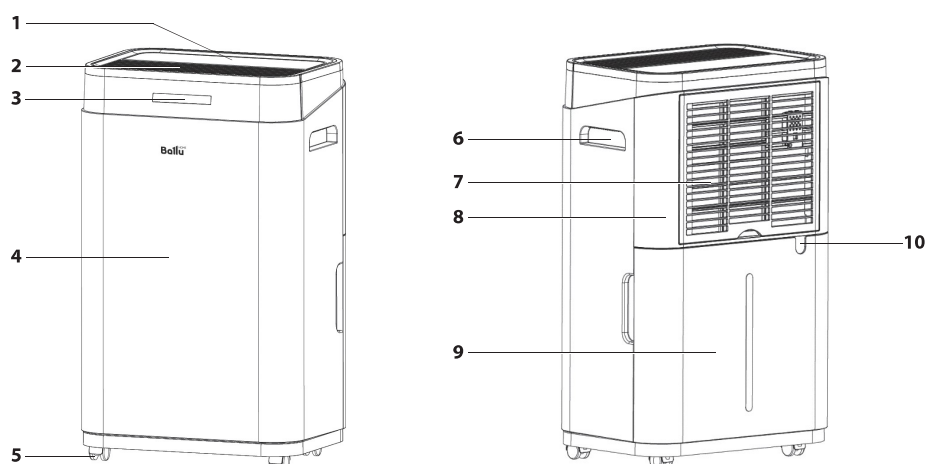


Рис. 1

- 1. Панель управления.
- 2. Воздуховыпускная решетка.
- 3. Цветовой индикатор.
- 4. Передняя панель.
- 5. Шасси для перемещения прибора.
- 6. Ручки для перемещения прибора.
- 7. Воздухозаборная решетка с фильтром.
- 8. Задняя стенка.
- 9. Бак для сбора конденсата.
- 10. Отверстие для непрерывного отвода конденсата.

### Установка шасси

Перед использованием, достаньте из бака для сбора конденсата шасси и провод электропитания. Затем закройте бак, закройте крышкой и вставьте на место.

Наклоните прибор не ниже чем на 45 градусов и с небольшим усилием вставьте пластиковые шасси в специальные пазы.

### Технические характеристики

Технические характеристики	BD25ER
Производительность по осушению, л/сут.	25
Объем бака для сбора конденсата, л	6,5
Номинальная мощность, Вт	380
Напряжение питания, В~Гц	220-240~50
Номинальный ток ток, А	2,1
Расход воздуха, м³/час	180
Уровень шума, дБ(А)	42
Хладагент	R290
Степень защиты, IP	IPX0
Класс электрозащиты	I класс
Размеры прибора (Ш×В×Г), мм	340×500×240
Размеры упаковки (Ш×В×Г), мм	395×653×290
Вес нетто/брутто, кг	14,5/16

## Управление прибором

### Обозначения цветового индикатора на передней стенке

- при влажности окружающей среды меньше 50% – горит синим;

- при влажности окружающей среды от 50% до 70% – становится зеленым;
- при влажности окружающей среды больше 70% – горит красным.

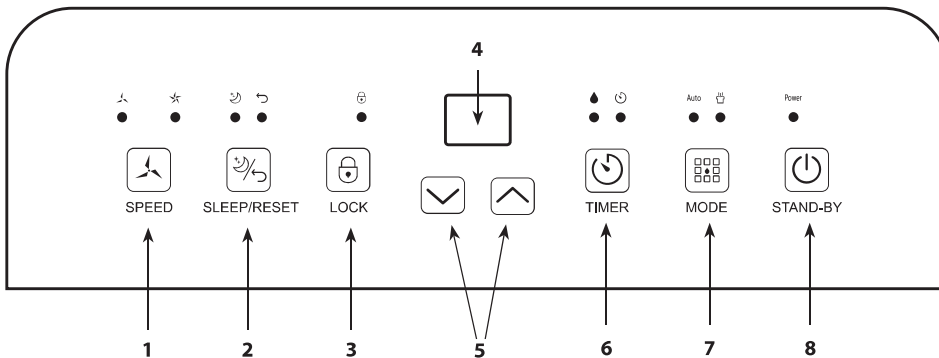


Рис. 2


- |                              |                       |
|------------------------------|-----------------------|
| 1. Скорость воздухообмена    | 5. Кнопки регулировки |
| 2. Ночной режим/Перезагрузка | 6. Таймер             |
| 3. Блокировка                | 7. Режим Работы       |
| 4. Дисплей                   | 8. Вкл/Выкл           |

1. Вставьте вилку в розетку. Прибор перейдет в режим ожидания.
2. Нажмите кнопку Вкл/Выкл чтобы включить прибор, нажмите повторно, чтобы отключить. При включении прибора по умолчанию скорость вентилятора высокая, заданный уровень влажности – 50%, на дисплее отображается текущий уровень влажности. При выключении прибора индикатор работы погаснет, компрессор немедленно остановится, а затем отключится вентилятор через 30 секунд задержки.
3. С помощью кнопки MODE Вы можете выбрать один из трех режимов работы:

#### Автоматический режим:

- нажимайте кнопку MODE пока не загорится индикатор автоматического режима работы Auto;
- с помощью кнопок регулировки выберите желаемый уровень влажности и скорости воздухообмена;
- если влажность в помещении выше (как минимум на 3%) или равна заданному уровню, вентилятор и компрессор последовательно начинают работу и прибор поддерживает заданный уровень влажности в течение всего времени работы - отключаясь, когда она достигает заданного уровня;

#### Режим непрерывного осушения:

- нажимайте кнопку MODE пока не загорится индикатор непрерывного режима работы ;
- прибор работает на максимальных оборотах без заданного уровня влажности и воздухообмена;

#### Режим вентиляции:


- нажимайте кнопку MODE пока не загорится индикатор скорости воздухообмена;
- прибор работает без подключения компрессора, только вентиляция помещения;



#### ВНИМАНИЕ!

Скорость вентилятора и влажность нельзя регулировать в ночном режиме.

#### 4. Ночной режим работы:

- нажмите кнопку Ночной режим, загорится индикатор .
- если в течение 10 секунд никакие другие операции не выполняются, активизируется ночной режим работы:
  - индикаторы становятся менее яркими;
  - скорость работы вентилятора переключается на минимальную;

## 6 Управление прибором

- если влажность в помещении ниже 57% – прибор отключается;
- если влажность в помещении выше 63% – прибор начинает работать снова;
- чтобы активировать индикаторы на панели управления, нажмите на любую кнопку;
- чтобы выйти из ночного режима, нажмите еще раз на кнопку Ночной режим.

### 5. Таймер. Вы можете запрограммировать время включения/отключения прибора с помощью функции Таймер:

- когда прибор подключен к питанию, вы можете задать время через которое он начнет работать. Для этого нажмите кнопку Таймер столько раз, сколько часов до отложенного старта Вы хотите заложить. Чтобы сбросить настройки - задайте «00» на дисплее.
- когда прибор работает в любом режиме, вы можете задать время через которое он отключится. Для этого нажмите кнопку Таймер столько раз, сколько часов до отложенного отключения Вы хотите заложить. Чтобы сбросить настройки - задайте «00» на дисплее.
- также функцию Таймер можно отключить нажатием кнопки Вкл/Выкл.

### 6. Бак заполнен. Когда бак для сбора конденсата заполняется, загорается индикатор заполненности бака, прибор издает звуковой сигнал и автоматически отключается. Прибор начнет работать после удаления воды. Если прибор не используется, рекомендуем сливать накопившуюся воду чтобы предотвратить образование плесени и неприятного запаха.

### 7. Кнопки регулировки.

Нажмите эту кнопку, чтобы увеличить заданный уровень влажности. Влажность регулируется в диапазоне от 30% до 35% - 40% - 45% - 50% - 55% - 60% - 65% - 70% - 75% - 80% - 30% .

Нажмите эту кнопку, чтобы уменьшить настройку влажности и время. Влажность регулируется в диапазоне от 30% до 80% - 75% - 70% - 65% - 60% - 55% - 50% - 45% - 40% - 35% - 30%.

### 8. Режим блокировки панели управления (защита от детей). Нажмите и удерживайте кнопку Режимы работы в теч. 3 секунд. При этом загорается индикатор блокировки и все кнопки на панели управления становятся неактивными. Для отключения функции, повторно нажмите и удерживайте кнопку блокировки в теч. 3 секунд.

### 9. Дренаж. Есть два способа удаления скопившейся воды, производимой агрегатом.

• **А. Слив вручную (Рис. 3).** Опорожните резервуар для воды вручную.

• **В. Непрерывный слив (Рис. 4).** Для слива конденсата подсоедините дренажный шланг к отверстию в верхней части бака и организуйте отвод воды в специальную емкость либо в канализационное отверстие.

Откройте отверстие для непрерывного отвода конденсата, повернув заглушку против часовой стрелки. Вставьте дренажный шланг.

Шланг должен быть проложен ровно, без изгибов. Обеспечьте сток конденсата в специальную емкость, либо в канализационное отверстие.

Функция непрерывного отвода конденсата активизируется только в случае, если заглушка отверстия открыта. Если она закрыта, конденсат собирается в бак.

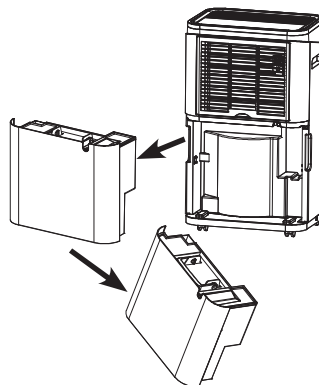


Рис. 3

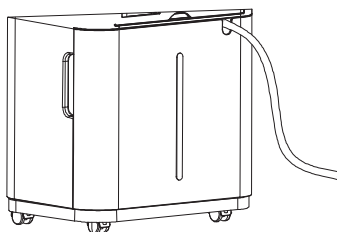


Рис. 4



### ВНИМАНИЕ!

Когда бак заполнен или отделен от прибора, компрессор выключается, однако вентилятор продолжает работать еще некоторое время. Это нормально. В это время прибор не осушает. Для продолжения функции осушения необходимо вылить накопившийся конденсат и бака и установить его на место.

**10. Чистка фильтра (Рис. 5).** Достаньте фильтр, промойте его в мыльной воде, прополощите в чистой воде, высушите и вставьте на место. В среднем, необходимо проводить чистку фильтров не реже чем раз в две недели при постоянном использовании. Иначе производительность прибора может снизиться.

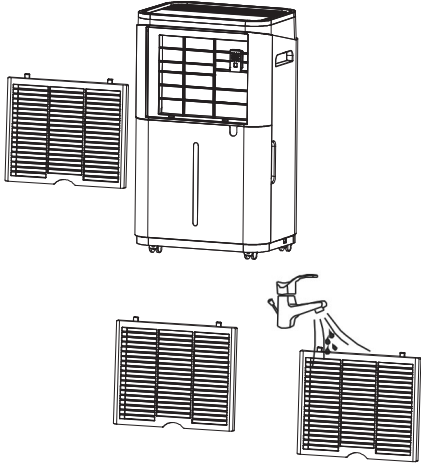


Рис. 5

**ВНИМАНИЕ!**

**Не используйте прибор без фильтра.**

**Уход и обслуживание**

- На воздухозаборной и воздуховыпускных решетках может скапливаться пыль, поэтому регулярно проводите чистку прибора.
- Для чистки используйте мягкую хлопчатобумажную ткань, смоченную в теплом мыльном растворе.
- Во избежание повреждения прибора и поражения электрическим током не лейте на него воду.

**Автоматическая защита компрессора**

Компрессор включается с задержкой 3 минуты после отключения (функция защиты от частых пусков). То есть, если включить прибор сразу же после отключения, то он начнет работать только через 3 минуты.

**Защита от замораживания**

Когда испаритель покрывается инеем, контроллер автоматически включает режим оттаивания.

**Монтаж**

Во избежание протечек воды, сильного шума и т.п. установите прибор на ровной поверхности. Перед воздухозаборным и воздуховыпускным отверстиями прибора оставьте свободное пространство шириной не менее 20 см.

**Перемещение прибора**

1. Перед перемещением прибора отключите его, извлеките вилку из розетки и слейте воду из бака.
2. Для удобства перемещения прибор установлен на шасси. Поднимать прибор должны два человека. При подъеме прибор следует удерживать за основание.
3. Перед включением прибора убедитесь, что бак установлен правильно.

**Перед длительным перерывом в работе**

1. Очистите и высушите бак.
2. Очистите нейлоновый фильтр, воздухозаборную и воздуховыпускную решетки.
3. Закройте чем-либо прибор, защитив его от попадания пыли. Храните прибор в сухом и прохладном месте.

**Транспортировка и хранение**

Прибор должен храниться в упаковке изготовителя в закрытом помещении при температуре от +4 до +40 °С и относительной влажности до 85% при температуре 25 °С.

Транспортирование и хранение прибора должно соответствовать указаниям манипуляционных знаков на упаковке.

**Комплектация**

- 1.осушитель воздуха и аксессуары.
2. Инструкция
3. Гарантийный талон в инструкции

**Срок эксплуатации**

Срок эксплуатации прибора составляет 10 лет при условии соблюдения соответствующих правил по установке и эксплуатации.

**Гарантия**

Гарантийный срок – 2 года.

Гарантийное обслуживание прибора производится в соответствии с гарантийными обязательствами, перечисленными в гарантийном талоне.

## Поиск и устранение неисправностей

Неисправность	Причина	Способ устранения
Прибор не работает	Отключено электропитание	Включите электропитание
	Вилка не подключена к розетке	Вставьте вилку в розетку
	Бак неправильно установлен или заполнен водой	Слейте воду и правильно установите бак
	Сработала защита от замораживания	По окончании цикла оттаивания автоматически включится режим осушения
Недостаточная производительность	Засорен нейлоновый фильтр	Промойте нейлоновый фильтр
	В помещении открыты окна и двери	Закройте окна и двери
	Наличие посторонних предметов возле воздуховыпускного или воздухозаборных отверстий	Уберите посторонние предметы от воздуховыпускного или воздухозаборных отверстий
Сильный шум	Прибор неустойчиво установлен	Правильно установите прибор
	Засорен фильтр	Очистите фильтр

## Коды ошибок

Код ошибки	Расшифровка	Способ устранения
E2	Датчик влажности неисправен.	Обратитесь в сервисный центр.
CL	Отображается, когда температура в помещении ниже 5 °C (41 °F).	Компрессор останавливается, а вентилятор продолжает работать.
CH	Отображается, когда температура в помещении выше 38 °C (100 °F).	Это нормально. Компрессор останавливается, а вентилятор продолжает работать.
LO	Отображается, когда относительная влажность в помещении ниже 20 %.	Компрессор останавливается, а вентилятор продолжает работать.
HI	Отображается, когда относительная влажность в помещении выше 90 %.	Компрессор останавливается, а вентилятор продолжает работать.

**ВНИМАНИЕ!**

Если устранить неисправность не удалось, обратитесь в сервисный центр. Не пытайтесь самостоятельно ремонтировать прибор.