

СЕРИЯ КАМЕР SARIX® PROFESSIONAL 4

2 МП

3 МП

5 МП

Серия Sarix® Professional 4 представляет собой гибкое и экономичное решение с расширенными возможностями съемки. Эта линейка камер обеспечивает высококачественное видео с четкими деталями даже в условиях низкой освещенности. Камеры этой серии устойчивы к неблагоприятной погоде и ударному воздействию, и поэтому они — оптимальный выбор для разных отраслей и сложных условий эксплуатации.

Эти камеры оснащены системой Pelco Smart Analytics на основе технологий Motorola Solutions. Она помогает обнаруживать критические события, оперативно реагировать на инциденты и проводить расследования, повышая эффективность служб безопасности.



ФУНКЦИИ

УЛУЧШЕННОЕ КАЧЕСТВО СЪЕМКИ



Получите высококачественное видео с четкими деталями. Действительно широкий динамический диапазон (WDR) позволяет камере эффективно фиксировать детали и в ярких, и в темных участках сцены.

PELCO SMART ANALYTICS НА ОСНОВЕ ТЕХНОЛОГИЙ MOTOROLA SOLUTIONS



Обнаружение и классификация большого количества объектов для более точного и быстрого реагирования даже в многолюдных местах.

СОВМЕСТИМОСТЬ С ONVIF®



Соответствие требованиям профилей ONVIF S, G, T и M облегчает интеграцию с существующими системами, поддерживающими стандарт ONVIF. Поддерживается интеграция с Pelco VideoXpert и другими ведущими системами управления видео.

ONVIF — товарный знак компании ONVIF, Inc.

МОДУЛЬНЫЙ ДИЗАЙН (ОТДЕЛЬНЫЕ МОДЕЛИ)



Простая и интуитивно понятная установка.

УСТОЙЧИВОСТЬ К ПОГОДЕ И УДАРАМ



Степень защиты от погодных условий IP66/IP67 и тип 4X, а также класс защиты от ударов IK10 для защиты от вандализма.

ЛУЧШАЯ В ОТРАСЛИ 5-ЛЕТНЯЯ ГАРАНТИЯ



Собранные на предприятиях в Северной Америке, камеры имеют пятилетнюю гарантию.

ХАРАКТЕРИСТИКИ

ХАРАКТЕРИСТИКИ ИЗОБРАЖЕНИЯ		2,0 МП	3,0 МП	5,0 МП
Матрица		КМОП-матрица с прогрессивной разверткой, 1/2,8 дюйма		
Область съемки (Г × В)		5,57 × 3,13 мм	5,18 × 3,89 мм	
Соотношение сторон		16 × 9	4 × 3	
Динамический диапазон	ШДД выкл.	83 дБ		
	ШДД вкл.	126 дБ	130 дБ	
Режим работы камеры		Н/п	Н/п	Полный функционал/высокая частота кадров
Макс. частота кадров:		50/60 Гц: 50/60 кадров/с		50/60 Гц: 25/30 кадров/с
Разрешение видеопотока ¹	Основной поток	1920 × 1080, 1440 × 1080	2048 × 1152, 1920 × 1080, 2048 × 1536, 1792 × 1344	2560 × 1440, 1920 × 1080, 2592 × 1944, 2240 × 1680
	Дополнительный поток	1920 × 1080, 1280 × 720, 768 × 432, 640 × 360, 512 × 288, 384 × 216, 1440 × 1080, 1280 × 960, 960 × 720, 800 × 600, 640 × 480, 384 × 288	1760 × 1320, 1600 × 1200, 960 × 720, 384 × 216, 1600 × 1200, 1280 × 960, 960 × 720, 640 × 480, 512 × 384, 384 × 288	1920 × 1080, 1280 × 720, 768 × 432, 640 × 360, 512 × 288, 384 × 216, 1600 × 1200, 1440 × 1080, 1280 × 960, 800 × 600, 640 × 480, 512 × 384, 384 × 288, 368 × 264
	Третичный поток	640 × 360, 512 × 384	640 × 360, 640 × 480	640 × 360, 512 × 384
Управление пропускной способностью		Технология Pelco Smart Compression; режим ожидания		
3D-фильтр для подавления помех		Поддерживается		

¹ Доступные варианты зависят от выбранного разрешения и частоты кадров для конкретного потока, а также от режима работы камеры.

ОБЪЕКТИВ И ИК-ПОДСВЕТКА		3,4–10,5 ММ (КУПОЛЬНЫЕ/ЦИЛИНДРИЧЕСКИЕ)	10,9–29 ММ (ТОЛЬКО ЦИЛИНДРИЧЕСКИЕ)	4,8–40,8 ММ (ТОЛЬКО ЦИЛИНДРИЧЕСКИЕ)
Макс. расстояние ИК-подсветки (мощные светодиоды с длиной волны 850 нм)	Купольная, для помещений	30 м	Н/п	Н/п
	Купольная, вне помещения	40 м	Н/п	Н/п
	Цилиндрическая	50 м	60 м	80 м
Мин. освещение (при выдержке 33 мс)	2,0 Мп	С ИК: 0 лк в монохромном режиме Без ИК: 0,01 лк в цветном режиме; 0,005 лк в монохромном режиме	Н/п	Н/п
	3,0 Мп/ 5,0 Мп	С ИК: 0 лк в монохромном режиме Без ИК: 0,04 лк в цветном режиме; 0,02 лк в монохромном режиме		
Угол обзора по горизонтали	2,0 Мп	101–31°	Н/п	Н/п
	3,0 Мп/ 5,0 Мп	95–28°	28–10°	57–7°
Угол обзора по вертикали	2,0 Мп	53–17°	Н/п	Н/п
	3,0 Мп/ 5,0 Мп	69–21°	21–7°	44–5°
Макс. диафрагма		F1.6	F1.7	F1.7
Управление объективом		Удаленное масштабирование и фокусировка, автофокусировка и фильтр, отсекающий ИК-область спектра		

КОНТРОЛЬ ИЗОБРАЖЕНИЯ

Метод сжатия изображения	H.264, H.265, Motion JPEG, Pelco Smart Compression
Потоковая передача данных	Многопотоковый H.264, многопотоковый H.265, Motion JPEG

КОНТРОЛЬ ИЗОБРАЖЕНИЯ

Управление электронным затвором	Автоматически, вручную (от 1/7,5 до 1/30 000 с)
Управление дневным/ночным режимом съемки	Автоматически, вручную
Компенсация мерцания	50 Гц; 60 Гц
Управление диафрагмой	Позиционное управление диафрагмой P-Iris
Баланс белого	Автоматически, вручную
Компенсация контрольного освещения	С возможностью настройки
Зоны конфиденциальности	До 64 зон

СЕТЬ

Сеть	100BASE-TX
Тип кабеля	Категория 5
Сеть	Разъем RJ-45
ONVIF	Соответствие ONVIF®-профилям S, T, G и M (www.onvif.org)
Безопасность	Защита паролем, шифрование HTTPS, дайджест-проверка подлинности, проверка подлинности WS, журнал доступа пользователей, проверка подлинности на основе портов по протоколу 802.1x, FIPS 140-2 L1 (с дополнительной лицензией), встроенный модуль TPM, сертифицированный FIPS 140-2 L3
Протоколы	IPv6, IPv4, HTTP, HTTPS, SOAP, DNS, NTP, RTSP, RTCP, RTP, TCP, UDP, IGMP, ICMP, DHCP, Zeroconf, ARP, HSTS
Потоковые протоколы	RTP/UDP, многоадресная передача по RTP/UDP, RTP/RTSP/TCP, RTP/RTSP/HTTP/TCP, RTP/RTSP/HTTPS/TCP, HTTP
Протоколы управления устройством	SNMP v2c, SNMP v3

ПЕРИФЕРИЙНЫЕ УСТРОЙСТВА

Встроенная память	Разъем microSD/microSDHC/microSDXC — необходима карта, подходящая по классу скорости для видеоматериалов. Рекомендуется класс V10 или выше. Протестирована карта объемом 1 ТБ.
Разъем USB	USB 2.0

ДОПОЛНИТЕЛЬНЫЙ ВХОД/ВЫХОД

Метод сжатия звука	G.711 PCM 8 кГц, Opus
Аудиовход/аудиовыход	Линейный вход/выход
Клеммы входа/выхода для внешних устройств	Вход аварийной сигнализации, выход аварийной сигнализации
Микрофон (купольная камера для помещений)	Микрофон как дополнительная принадлежность продается отдельно только для купольной камеры для помещений

МЕХАНИЧЕСКИЕ ХАРАКТЕРИСТИКИ (КУПОЛЬНАЯ)

	ПОВЕРХНОСТНОЕ КРЕПЛЕНИЕ	ПОТОЛОЧНОЕ КРЕПЛЕНИЕ	ПОДВЕСНОЕ КРЕПЛЕНИЕ
Размеры	156 × 116 мм (Д × В)	174 × 165 мм (Д × В)	155 × 169 мм (Д × В)
Вес	0,81 кг	0,80 кг	1,07 кг
Макс. толщина потолка	Н/п	25 мм	Н/п
Защитный купол	Поликарбонат		
Материал	Поликарбонат		
Кожух	Поликарбонат		
Покрытие	Пластик, литье под давлением, Pantone 427C		
Диапазон регулировки	Панорамирование: 360°; наклон: 30–95° (рекомендуется), 8–95° (максимальный); азимут: ±180°		

МЕХАНИЧЕСКИЕ ХАРАКТЕРИСТИКИ (ЦИЛИНДРИЧЕСКАЯ)		3,4–10,5 ММ	10,9–29 ММ	4,8–40,8 ММ
Размеры (Д × Ш × В)	Камера с монтажной коробкой	294 x 126 x 104 мм		312 x 126 x 104 мм
Вес	Камера	1,31 кг		1,35 кг
	Камера с монтажной коробкой	1,78 кг		1,82 кг
Материал	Алюминий			
Кожух	Алюминий			
Покрытие	Порошковое покрытие, близкое к Pantone 427C			
Диапазон регулировки	Панорамирование: ±175°; наклон: ±90°; азимут: ±175°			

ЭЛЕКТРИЧЕСКИЕ ХАРАКТЕРИСТИКИ		
Источник питания	PoE: IEEE 802.3af класс 3, 12 В пост. тока AUX	
Поведение ИК-подсветки	Купольная	ИК-подсветка выключается при температуре 60 °С или выше. Подсветка работает на 50 % при температуре от 40 до 52 °С. Гистерезис: 2 °С.
	Цилиндрическая	ИК-подсветка выключается при температуре 60 °С или выше.
Резервный аккумулятор для RTC	Марганцево-литиевый (3 В)	
Питание по Ethernet	Купольная, для помещений	10 Вт макс. (8 Вт без ИК-подсветки или при ее отключении)
	Купольная, вне помещения	13 Вт макс. (8 Вт без ИК-подсветки или если она выключена)
	Цилиндрическая	13 Вт макс.
Память	ОЗУ 1 ГБ, флеш-память 512 МБ	

УСЛОВИЯ ОКРУЖАЮЩЕЙ СРЕДЫ	КУПОЛЬНАЯ, ДЛЯ ПОМЕЩЕНИЙ	КУПОЛЬНАЯ, ВНЕ ПОМЕЩЕНИЯ	ЦИЛИНДРИЧЕСКАЯ
Диапазон рабочих температур	От –10 до +60 °С	От –40 до +60 °С	От –40 до +60 °С
Температура хранения	От –10 до +70 °С		
Абсолютная максимальная температура	74 °С согласно NEMA TS2 (температура), пункты 2.2.7.2–2.2.7.7		
Влажность	От 0 до 95 % без конденсации		

СЕРТИФИКАЦИЯ	КУПОЛЬНАЯ, ДЛЯ ПОМЕЩЕНИЙ	КУПОЛЬНАЯ, ВНЕ ПОМЕЩЕНИЯ	ЦИЛИНДРИЧЕСКАЯ
Сертификаты/разрешения	UL, cUL, CE, UKCA, ROHS, RCM, NOM, KC, BIS		
Безопасность	UL/CSA/EN/IEC 62368-1, IEC 62471		
Условия окружающей среды	Защита от ударов по стандарту IEC/EN 62262 (IK 10), степень защиты IEC 60529 IP52	IEC/EN 62262 (IK 10), степень защиты IEC 60529 IP66 и IP67, тип 4X, IEC 60068-2-1, IEC 60068-2-2, IEC 60068-2-6, IEC 60068-2-14, IEC 60068-2-27	IEC/EN 62262 (IK 10), степень защиты IEC 60529 IP66 и IP67, тип 4X, IEC 60068-2-1, IEC 60068-2-2, IEC 60068-2-6, IEC 60068-2-14, IEC 60068-2-27
Электромагнитное излучение	FCC, часть 15, подраздел В (класс В); IC ICES-003 (класс В), EN 55032 (класс В), EN 61000-6-3, EN 61000-3-2, EN 61000-3-3		
Устойчивость к электромагнитным помехам	EN 55035, EN 61000-6-1, EN 50130-4, EN 50121-4		

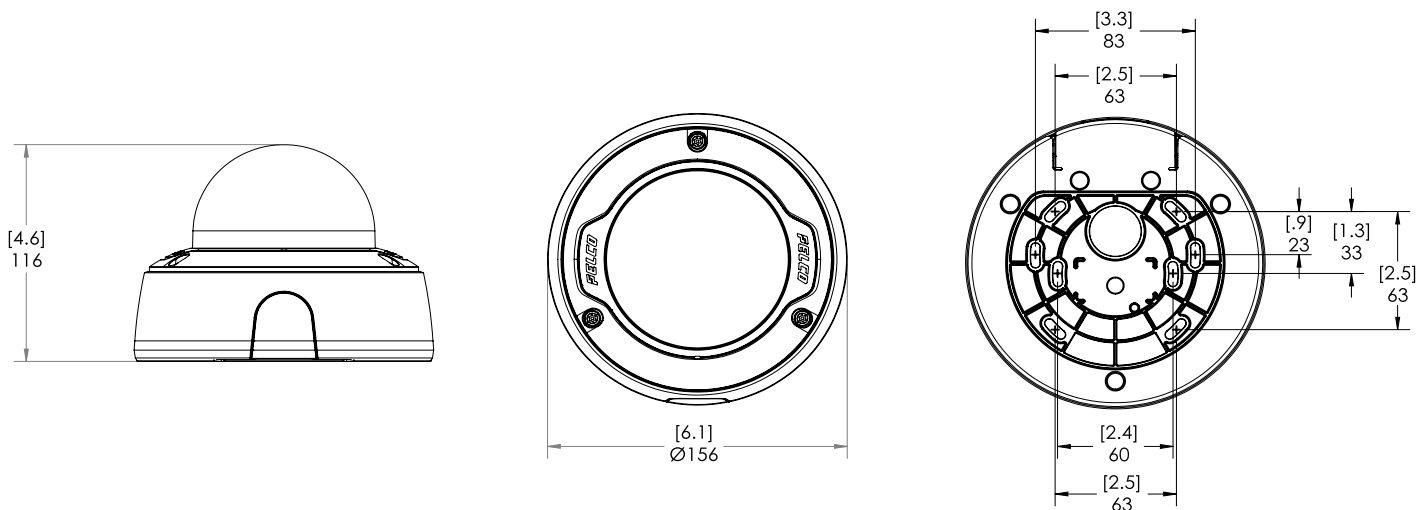
ТЕХНИЧЕСКИЕ ХАРАКТЕРИСТИКИ СИСТЕМЫ АНАЛИТИКИ

ПОДДЕРЖИВАЕМЫЕ СОБЫТИЯ АНАЛИТИКИ	
Объекты, находящиеся в области наблюдения	Событие запускается, если объект выбранного типа перемещается в область наблюдения.
Блуждающие объекты	Событие инициируется, если объект выбранного типа перемещается в область наблюдения и остается в ней длительное время.
Объекты, пересекающие луч	Событие инициируется, если указанное количество объектов пересекает направленный луч, расположенный в поле обзора камеры. Луч может быть однонаправленным и двунаправленным.
Объект, появляющийся в области наблюдения или перемещающийся в нее	Событие инициируется каждым объектом, который перемещается в область наблюдения. Благодаря событию возможно осуществлять подсчет объектов.
Отсутствие объекта в области	Событие запускается, если в области наблюдения нет объектов.
Объекты, перемещающиеся в область наблюдения	Событие запускается, если указанное количество объектов перемещается в область наблюдения.
Объекты, покидающие область наблюдения	Событие инициируется, если указанное количество объектов покидает область наблюдения.
Объект, останавливающийся в контролируемой области	Событие инициируется, если объект перемещается в область наблюдения и прекращает движение на заданный пороговый период времени.
Направление нарушено	Событие запускается, если объект перемещается в запрещенном направлении маршрута.
Обнаружение попытки взлома	Событие инициируется при неожиданном изменении происходящего в области наблюдения.

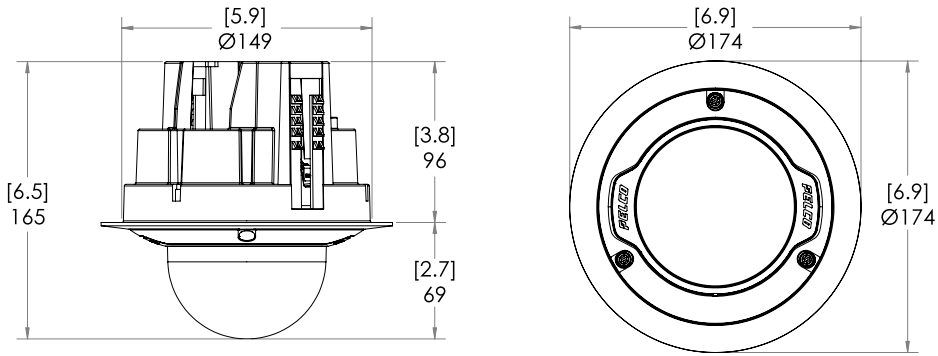
ГАБАРИТНЫЕ РАЗМЕРЫ

КУПОЛЬНАЯ КАМЕРА ДЛЯ ПОВЕРХНОСТНОГО МОНТАЖА

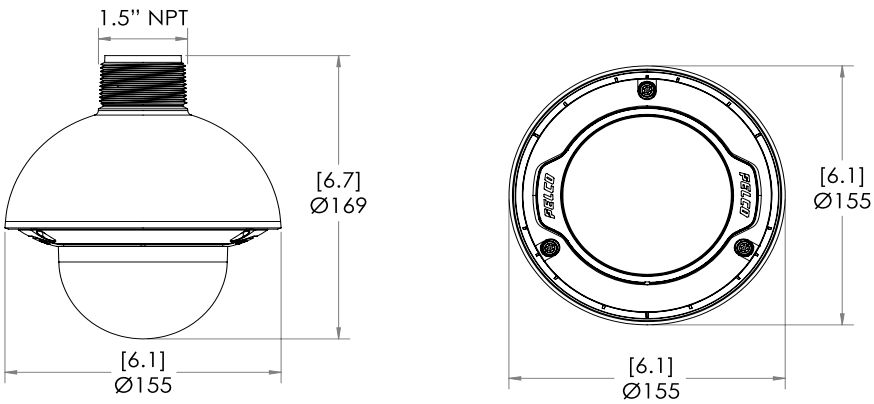
[X.X]	ДЮЙМЫ
X	ММ



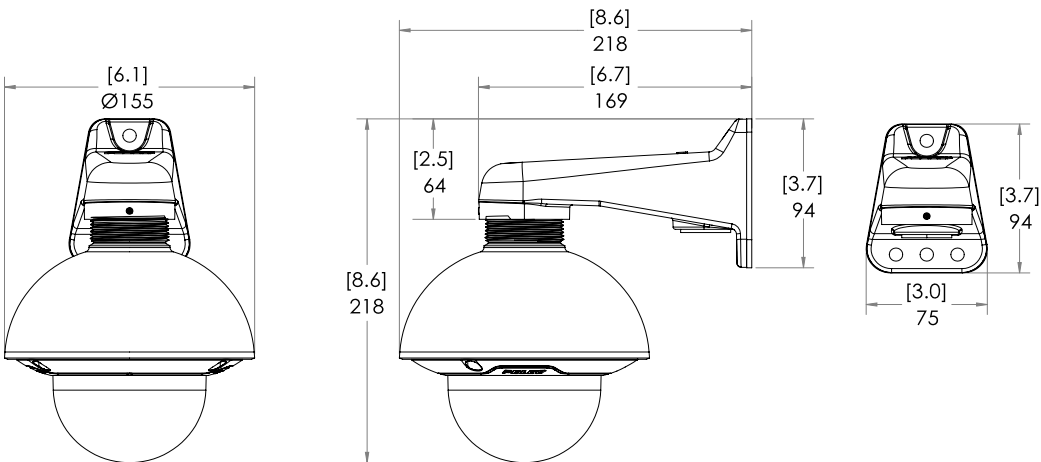
КУПОЛЬНАЯ КАМЕРА ДЛЯ ВРЕЗНОГО ПОТОЛОЧНОГО МОНТАЖА



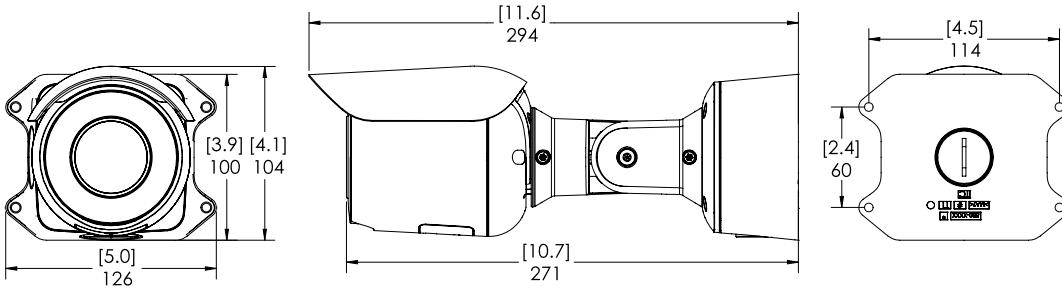
КУПОЛЬНАЯ КАМЕРА С АДАПТЕРОМ NPT



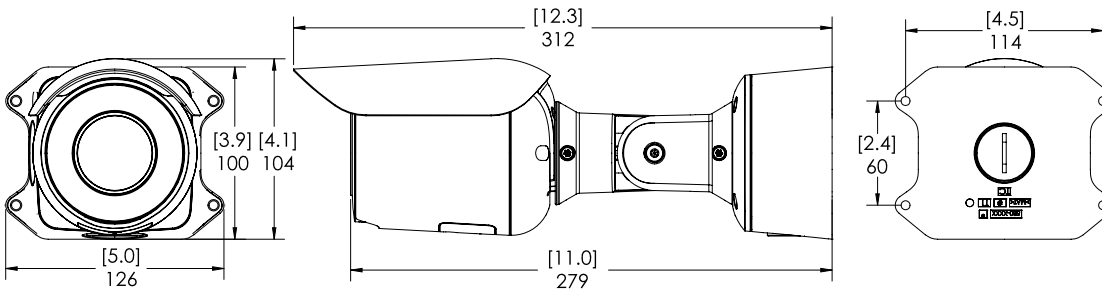
КУПОЛЬНАЯ КАМЕРА С АДАПТЕРОМ NPT И ПОДВЕСНЫМ НАСТЕННЫМ КРЕПЛЕНИЕМ (WMVE-AW)



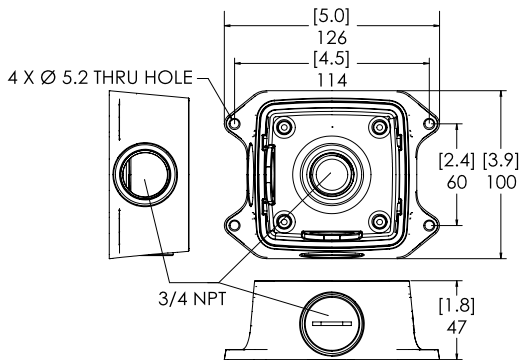
ЦИЛИНДРИЧЕСКАЯ КАМЕРА (3,4–10,5 ММ И 10,9–29 ММ)



ЦИЛИНДРИЧЕСКАЯ КАМЕРА (4,8–40,8 ММ)



МОНТАЖНАЯ КОРОБКА ДЛЯ ЦИЛИНДРИЧЕСКОЙ КАМЕРЫ



ИНФОРМАЦИЯ ДЛЯ ЗАКАЗА

ЦИЛИНДРИЧЕСКАЯ КАМЕРА

НОМЕР МОДЕЛИ	МП	ШДД	АНАЛИТИКА	ОБЪЕКТИВ	ИК	IP66/IP67, TYPE4X	SMART COMPRESSION	ТЕХНОЛОГИЯ SUREVISION
SRXP4-2V10-EBT-IR	2,0	✓	✓	3,4–10,5 мм	✓	✓	✓	✓
SRXP4-3V10-EBT-IR	3	✓	✓	3,4–10,5 мм	✓	✓	✓	✓
SRXP4-3V29-EBT-IR	3	✓	✓	10,9–29 мм	✓	✓	✓	✓
SRXP4-3V40-EBT-IR	3	✓	✓	4,8–40,8 мм	✓	✓	✓	✓
SRXP4-5V10-EBT-IR	5,0	✓	✓	3,4–10,5 мм	✓	✓	✓	✓
SRXP4-5V29-EBT-IR	5,0	✓	✓	10,9–29 мм	✓	✓	✓	✓
SRXP4-5V40-EBT-IR	5,0	✓	✓	4,8–40,8 мм	✓	✓	✓	✓

КУПОЛЬНАЯ КАМЕРА

НОМЕР МОДЕЛИ	МП	ШДД	АНАЛИТИКА	ОБЪЕКТИВ	ИК	IP66/IP67, TYPE4X	SMART COMPRESSION	ТЕХНОЛОГИЯ SUREVISION
SRXP4-2V10-IMD	2,0	✓	✓	3,4–10,5 мм			✓	✓
SRXP4-2V10-IMD-IR	2,0	✓	✓	3,4–10,5 мм	✓		✓	✓
SRXP4-2V10-EMD	2,0	✓	✓	3,4–10,5 мм		✓	✓	✓
SRXP4-2V10-EMD-IR	2,0	✓	✓	3,4–10,5 мм	✓	✓	✓	✓
SRXP4-3V10-IMD	3	✓	✓	3,4–10,5 мм			✓	✓
SRXP4-3V10-IMD-IR	3	✓	✓	3,4–10,5 мм	✓		✓	✓
SRXP4-3V10-EMD	3	✓	✓	3,4–10,5 мм		✓	✓	✓
SRXP4-3V10-EMD-IR	3	✓	✓	3,4–10,5 мм	✓	✓	✓	✓
SRXP4-5V10-IMD	5,0	✓	✓	3,4–10,5 мм			✓	✓
SRXP4-5V10-IMD-IR	5,0	✓	✓	3,4–10,5 мм	✓		✓	✓
SRXP4-5V10-EMD	5,0	✓	✓	3,4–10,5 мм		✓	✓	✓
SRXP4-5V10-EMD-IR	5,0	✓	✓	3,4–10,5 мм	✓	✓	✓	✓

ДОПОЛНИТЕЛЬНЫЕ ПРИНАДЛЕЖНОСТИ

Артикул	Описание
WMVE-AW	Настенный кронштейн для подвешного монтажа NPT 1,5 дюйма
PA101-AW	Адаптер для монтажа на опору для WMVE-AW
IMM-CM-AW	Угловое крепление для WMVE-AW
USB-AC56-NA-MSI	Комплект монтажа USB-адаптера Wi-Fi (Северная Америка)
USB-AC56-EU-MSI	Комплект монтажа USB-адаптера Wi-Fi (Европа)
SLSPCIL-1001	Адаптер для потолочного монтажа купольной камеры Sarix Pro 4
SRXP4-PM-1E	Подвесной адаптер NPT для купольной камеры Sarix Pro 4
DCLPNL-1001	Металлическая потолочная панель для подвешного монтажа
SRXP4-DMSLD	Погодозащитный экран для купольной камеры Sarix Pro 4
ACMICR-1001	Микрофон для моделей купольной камеры Sarix Pro 4 для помещений
SRXP4-LD-1E	Прозрачный нижний купол для наружной купольной камеры Sarix Pro 4
SRXP4-LD-0E	Затемненный нижний купол для наружной купольной камеры Sarix Pro 4
SRXP4-LD-1I	Прозрачный нижний купол для купольной камеры Sarix Pro 4 для помещений
SRXP4-LD-0I	Затемненный нижний купол для купольной камеры Sarix Pro 4 для помещений
CNCVR-1001	Переходник кабелепровода диаметром 3/4 дюйма для купольной камеры Sarix Pro 4, 5 шт.
AVIO-3500	Разъем ввода-вывода аудио 3,5 мм с проводом 1,8 м
CAM-FIPS	Лицензия для включения на камерах режима шифрования FIPS уровня 1
CRNMT-1001	Угловой кронштейн для цилиндрической камеры Sarix Pro 4
PLMT-1001	Кронштейн для монтажа на опоре для цилиндрической камеры Sarix Pro 4

ПОДДЕРЖКА

Узнать больше и найти дополнительную документацию вы можете на сайте pelco.com, или напишите на адрес support@pelco.com, чтобы получить поддержку по конкретному продукту.



Апр. 2023 г. | C5063S-B | Ред. 1

© 2023, Motorola Solutions, Inc. Все права защищены. MOTOROLA, MOTO, MOTOROLA SOLUTIONS и стилизованный логотип М являются торговыми марками или зарегистрированными торговыми марками Motorola Trademark Holdings, LLC и используются по лицензии. Pelco, логотип Pelco и другие торговые марки, связанные с продуктами Pelco, упоминаемыми в этом документе, являются торговыми марками Pelco, Inc. или ее дочерних компаний. Все остальные имена продуктов и услуги являются собственностью соответствующих компаний. Технические характеристики и доступность продуктов могут измениться без предварительного уведомления.