

Руководство по установке и эксплуатации  
биокаминов  
Модель: Сквозной биокамин



Новосибирск, 2022

## Содержание

1. Общие правила безопасности
2. Определение местоположения
3. Техническое обслуживание
4. Установка
5. Инструкция по эксплуатации
6. Рекомендации по безопасности
7. Утилизация и переработка отходов
8. Комплектация
9. Гарантия производителя
10. Производитель

### 1. Общие правила безопасности

1.1 При обращении с открытым огнем необходимо строго соблюдать правила безопасности. Все камины разработаны, изготовлены и прошли проверку качества с целью обеспечения наивысшего уровня безопасности изделия и удобства для пользователя.

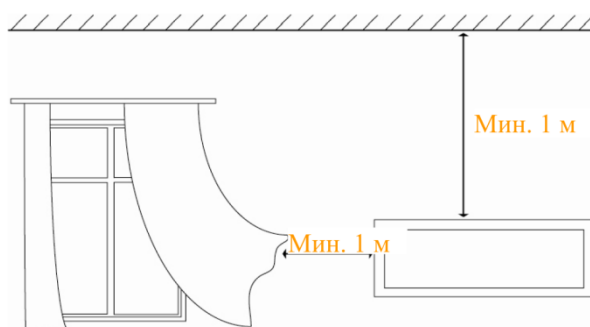
1.2 Необходимо всегда строго соблюдать все меры предосторожности, описанные в данном руководстве.

1.3 Все биокамины разработаны и изготовлены исключительно для использования с биотопливом наивысшей степени чистоты (96%). НЕ используйте ни другой вид топлива или биотопливо низкого качества, так как это приведет к аннулированию вашей гарантии. Биотопливо можно приобрести у компании производителя данного биокамина.

### 2. Определение местоположения

2.1 Ваш камин должен быть установлен в безопасном месте в помещении, а именно: в стене из невоспламеняющегося материала на расстоянии не менее одного метра, например, от штор. Кроме того, выбирайте для вашего камина место, защищенное от любых сквозняков, так как биотопливо является летучей жидкостью. Когда камин зажжен, горят только пары биотоплива. Не касайтесь пламени зажженного камина и не дуйте в огонь. Проходя мимо камина, не подходите к нему ближе, чем на 30 см, так как ваше движение может воздействовать на пламя.

2.2 Ниша в стене должна быть идеально выровнена (горизонтально и вертикально), и все углы



выемки должны быть выполнены точно под углом 90°. Обязательно сверяйте все размеры с подробным техническим чертежом к вашему биокамину.

2.3 Площадь помещения должна соответствовать длине камина, так в среднем 1 метровый камин следует устанавливать в помещении 30-35 м<sup>2</sup>. Если размер помещения не соответствует заданному, то следует предусмотреть усиленное вентилирование помещения.

*В случае возникновения сомнений обратитесь в компанию производителя за консультацией.*

2.4 Если ваш камин устанавливается в помещении с деревянным потолком, необходимо, чтобы расстояние между верхней частью камина и потолком составляло не менее 1,5 метров. При выборе подходящей высоты для размещения камина учтите также, что он должен быть недосягаем для маленьких детей и домашних животных.

2.5 Когда камин зажжен, поверхности его верхней части будут теплыми, так как тепло распространяется вверх.

2.6 Если у вас в доме есть дети или домашние животные, то во время работы камина за ними всегда должен следить взрослый, а камин ни когда нельзя оставлять без присмотра в зажженном состоянии.

### 3. Обслуживание

3.1 Прежде чем приступать к очистке камина, убедитесь, что он полностью остыл.

3.2 Все металлические части, которые подвергаются воздействию жара от огня, могут несколько изменять цвет или структуру. Это должно считаться нормальным износом и не является дефектом или недостатком изделия.

3.3 Мы рекомендуем очищать все детали вашего камина ворсовой тканью или кухонным бумажным полотенцем и неабразивным моющим средством, биотопливом или другим спиртовым средством. Для полированных стальных поверхностей используйте только мягкую и чистую ткань, например, бумажные полотенца, так как поверхности легко поцарапать.

### 4. Установка

4.1 Камин рекомендуется устанавливать только после окончания всех отделочных работ в помещении.

4.2 Стены, окружающие сквозной биокамин, должны быть сделаны из невоспламеняющегося материала или, по меньшей мере, облицованы таким материалом, как гипсокартон НГ или кирпич.

4.3 Опорные стойки внутри ниши, на которые будет опираться камин, должны быть изготовлены из прочного невоспламеняющегося материала, например, металла, бетона или кирпича.

4.4 В случае возникновения малейшего сомнения в отношении того, как устанавливать камин и какие винты использовать для вашего типа стены, следует обратиться к квалифицированному мастеру, который способен правильно выполнить установку.

4.5 При установке вашего биокамина вам понадобятся:

- электрическая дрель / отвертка;
- перфоратор / сверло (которое подходит для типа материала, к которому вы намереваетесь крепить верхнюю и нижнюю плиты вашего камина); уровень; рулетка;

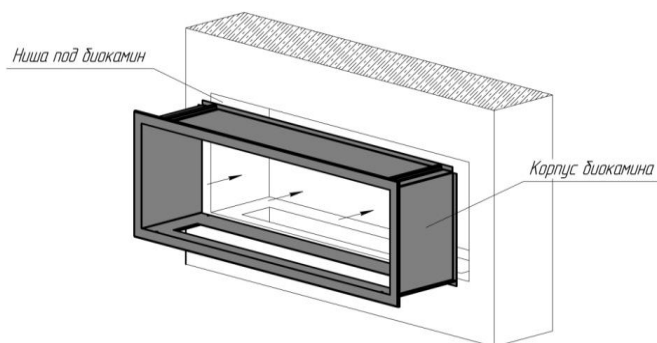


Рис.1 Поместить корпус биокамина в подготовленную нишу.

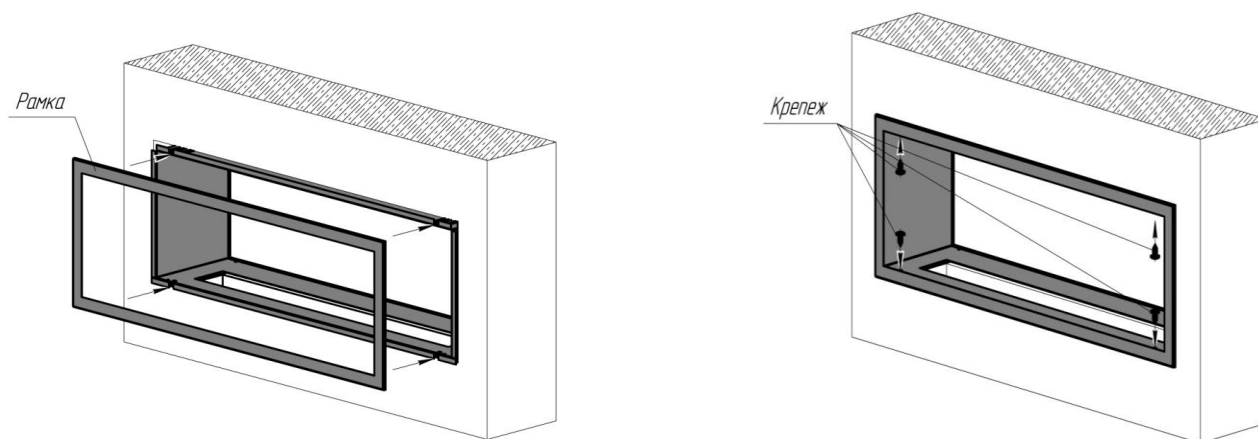


Рис.2 Закрепить рамку на биокамин

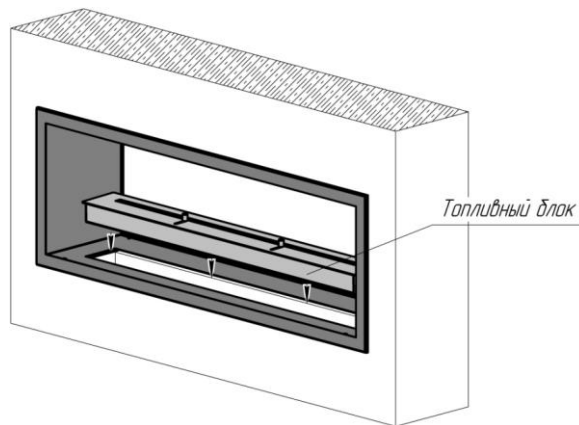


Рис.3 Установить топливный блок

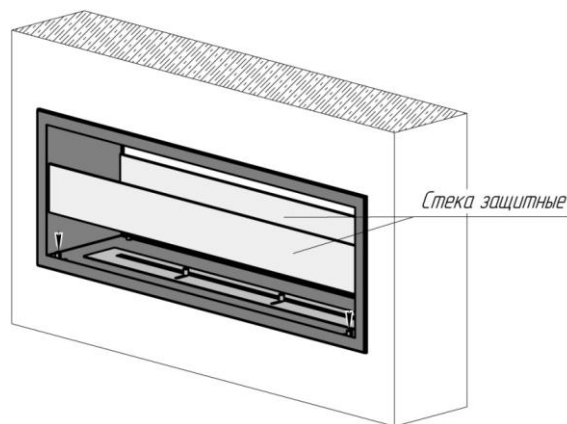


Рис.4 Установить защитные стекла

4.7 Ниша выполняется в соответствии с прилагаемым чертежом. Стена сама по себе является невоспламеняющейся, что делает ее безопасной для установки биокамина непосредственно в нишу.

4.8 Все углы ниши должны быть равны точно  $90^\circ$ .

4.9 Встраивайте биокамин только в стену из негорючих материалов: кирпича, камня, газобетонных блоков. Используйте те размеры, которые указаны выше в инструкции и в вашем индивидуальном проекте.

## 5. Инструкция по эксплуатации

**! К эксплуатации биокамина допускаются только лица, ознакомившиеся с данным руководством.**

5.1 Биокамин необходимо ВСЕГДА зажигать и тушить безопасным способом. Зажигать и тушить пламя должны только взрослые.

5.2 Все камины, работающие на биотопливе, сконструированы и произведены специально для работы на биотопливе высокой степени очистки (96%). НЕ используйте другие виды топлива, материалы или биотопливо более низкого качества; в противном случае гарантия на камин станет недействительной.

### 5.3 Эксплуатация:

5.3.1 Откройте емкость с биотопливом и залейте его через воронку, чтобы случайно не разлить жидкость, в топливный блок (не более максимально вместимого объема указанного в данном руководстве). НЕ заливайте слишком много биотоплива в топливный блок! НЕ зажигайте камин, если Вы случайно залили в нее слишком много биотоплива.

5.3.2 Бумажным полотенцем вытрите любые остатки биотоплива с топливного блока и окружающих поверхностей. Затем тщательно вымойте руки ПЕРЕД ТЕМ, как поджечь пары биотоплива.

5.3.3 Поджечь пары длинной каминной спичкой или каминной зажигалкой.

5.3.4 При разжигании камина сохраняйте соответствующую дистанцию.

5.3.5 НЕ курите в процессе залива биотоплива в горелку.

5.3.6 НИ ПРИ КАКИХ ОБСТОЯТЕЛЬСТВАХ НЕ заливайте биотопливо в топливный блок, если она еще горит или не остыла после применения.

5.3.7 Если Вы хотите потушить огонь до того, как в горелке закончится топливо, это нужно сделать ТОЛЬКО следующим образом: потянув за ручку на горелке, одним аккуратным, но уверенным движением сдвиньте на себя шторку горелки, пока отверстие горелки полностью не закроется, через 5-10 секунд откройте, чтобы вышли горячие пары. ПОМНИТЕ что несгоревшее биотопливо будет испаряться и его пары имеют запах, поэтому необходимо проветривать помещение принудительно!!! В идеале Вы должны позволить сгореть всему биотопливу, залитому в горелку.

5.3.8 Если Вы хотите использовать камин повторно, рекомендуется, после его использования, подождать, пока горелка охладится (это займет около 15-20 минут), а затем залить биотопливо в топливный блок снова, как описанного в пункте 1 выше, и после этого зажечь камин.

5.3.9 НЕ располагайте легко воспламеняемые объекты и не кладите одежду рядом с камином. НЕ кладите на топливный блок гальку или другие декоративные огнеупорные камни.

5.3.10 Комната, в которой устанавливается камин, должна хорошо проветриваться в процессе его работы, но при этом не должно быть сквозняка.

5.3.11 НЕ смешивайте биотопливо с другими видами топлива.

5.3.12 Всегда строго следуйте инструкциям на упаковке биотоплива.

5.3.13 Биотопливо очень огнеопасно.

5.3.14 Избегайте контакта с глазами и кожей.

5.3.15 Рекомендуется, чтобы люди с проблемами дыхательной системы или астмой проконсультировались с врачом до того, как начать эксплуатировать камин на биотопливе.

5.3.16 Избегайте появления сквозняка - это приведет к перегреву камина.

5.3.17 Аромамасла следует наливать в специальную ёмкость в топливном блоке, после полного остывания блока.

5.3.18 ЗАПРЕЩЕНО наливать или доливать аромамасла во время горения или до полного остывания топливного блока.

5.3.19 При использовании топлива отличного от стандартного (пламя другого цвета) топливный блок подлежит дополнительной чистке. А так же оно не рекомендуется для частого использования.

## **6. Рекомендации по безопасности.**

6.1 Пожалуйста, всегда придерживайтесь рекомендаций по технике безопасности, приведенных в данном руководстве. Биокамины – это НАСТОЯЩИЕ КАМИНЫ, и поэтому, пожалуйста, обращайтесь с ними с величайшей осторожностью и здравым смыслом.

6.2 НЕ курите во время заполнения горелки биоэтанолом, так как он, конечно же, очень горюч.

6.3 НЕОБХОДИМО избегать контакта биотоплива с глазами и кожей.

6.4 НЕОБХОДИМО хранить биотопливо в безопасном и недоступном для детей месте.

6.5 НЕ используйте никакие другие виды топлива, кроме биотоплива, чистота которого не менее 96% и не больше 97,5%

6.6 НЕ смешивайте Биотопливо с другими видами топлива.

6.7 НЕ закрывайте и не закупоривайте вентиляционные отверстия камина.

6.8 НЕ помещайте никакие легко воспламеняющиеся материалы или одежду возле камина.

6.9 НЕ кладите гальку или камни на ленту пламени, так как они потрескаются и могут привести к порче или повреждению камина.

6.10 НЕ кладите никакие керамические элементы или керамическую гальку на ленту пламени, так как они перекроют вентиляционные отверстия в плите основания и изменят температуру горения.

6.11 НЕ устанавливайте камин на открытом воздухе, если он не разработан специально для использования на открытом воздухе.

6.12 НЕОБХОДИМО стараться сохранить качество воздуха в вашем помещении на должном уровне, периодически открывая окно или дверь во время работы вашего камина. Достаточно открывать окно на 5-10 минут или оставить открытыми двери в смежные помещения. В случае, если помещение, в котором расположен камин, оборудовано с системой искусственной вентиляции с рекуперацией тепла, качество воздуха в помещении будет автоматически поддерживаться на высоком уровне, поэтому никакие дальнейшие действия не требуются.

6.13 НЕОБХОДИМО избегать контакта с любыми стеклянными и металлическими частями вашего камина, поскольку они могут накаляться во время работы.

6.14 НЕ пытайтесь открыть корпус камина.

6.15 НЕ вносите никаких изменений в ваш камин.

6.16 НЕОБХОДИМО всегда придерживаться всех рекомендаций по технике безопасности, приведенных в данном руководстве.

6.17 НЕОБХОДИМО дожигать биотопливо пока пламя не погаснет, т.к. если его не дожечь будут выделяться горючие пары топлива, что не безопасно.

## **7. Утилизация и переработка отходов.**

7.1 Все части камина сделаны из металла и нержавеющей стали, поэтому его можно сдать в лом металла.

## **8. Комплектация**

В стандартную комплектацию поставки входит:

- Каминный корпус – 1 шт.;
- Горелка – 1шт.;
- Ручка для ТБ – 2 шт.;
- Пламягаситель – 1шт.;
- Стекло защитное – по доп. заказу;
- Стекло защитное тонированное – по доп. заказу;
- Крепеж для сборки биокамина - количество согласно проекту;
- Стемалит – по доп. заказу;
- Теплоизоляция – по доп. заказу;
- Руководство по эксплуатации – 1 шт.

## **9. Гарантии производителя**

Производитель гарантирует соответствие изделия требованиям ТУ при соблюдении потребителем условия эксплуатации и хранения, установленных настоящим паспортом.

Полный срок эксплуатации устанавливается 7 лет при соблюдении эксплуатационных требований.

На сварные швы производитель дает гарантию 3 года. На окрашивание биокамина производитель дает гарантию 1 год. На стекла, в том числе стемалит производитель дает гарантию 1 год.

Производитель не несет ответственности:

- не соблюдение владельцем правил эксплуатации;
- небрежного хранения и транспортирования;
- утери руководство по эксплуатации;
- превышение срока эксплуатации.

Производитель имеет право вносить изменения в конструкцию, не отраженные в настоящем руководстве и не влияющие на основные характеристики.