



*CLIMATE SOLUTION FOR GREEN ENVIRONMENT*

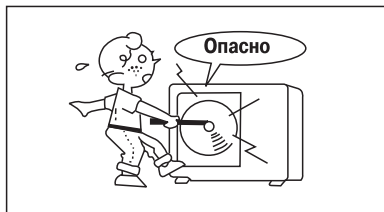
## **РУКОВОДСТВО ПО МОНТАЖУ**

**Фанкойлы кассетного типа  
компактные и стандартные  
4-х трубные**

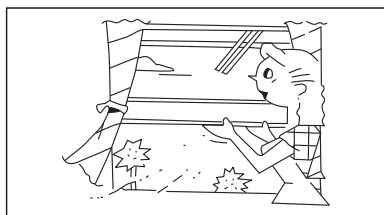
## **РУКОВОДСТВО ПО ЭКСПЛУАТАЦИИ**



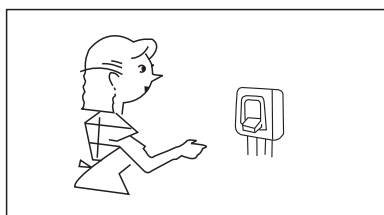
## Правила техники безопасности



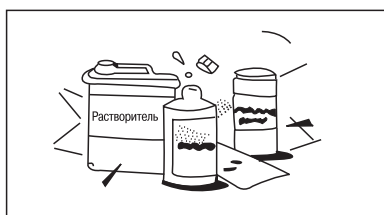
**!** **ВНИМАНИЕ!** Не пытайтесь устанавливать кондиционер самостоятельно. По вопросу монтажа кондиционера обратитесь к квалифицированному специалисту.



**!** **ВНИМАНИЕ!** Не пытайтесь ремонтировать кондиционер самостоятельно. Некоторые элементы кондиционера находятся под напряжением. Во избежание поражения электрическим током не открывайте и не снимайте крышку кондиционера. Отключение электропитания с помощью выключателя не обеспечивает надежной защиты от поражения электрическим током. Перед началом любых работ по техническому обслуживанию или ремонту кондиционера выньте вилку из розетки.



**!** **ВНИМАНИЕ!** Не просовывайте пальцы и посторонние предметы в воздухозаборные и воздуховыпускные решетки блоков кондиционера. В блоках установлены вентиляторы, вращающиеся с большой скоростью, прикосновение к ним может привести к серьезной травме.



**!** **ВНИМАНИЕ!** Во избежание поражения электрическим током не лейте воду или иные жидкости и не допускайте попадания брызг на кондиционер.



**!** **ВНИМАНИЕ!** Регулярно проветривайте помещение, особенно если в нем работает газовая плита. Недостаточная вентиляция приводит к снижению концентрации кислорода в помещении.

**!** **ВНИМАНИЕ!** Перед тем, как приступить к чистке или техническому обслуживанию кондиционера, отключите его от электросети. Рекомендации по чистке кондиционера приведены в руководстве по эксплуатации.

**!** **ВНИМАНИЕ!** Не применяйте для чистки кондиционера жидкие или аэрозольные чистящие средства. Пользуйтесь для этого сухой мягкой тканью. Во избежание поражения электрическим током не промывайте кондиционер струей воды.

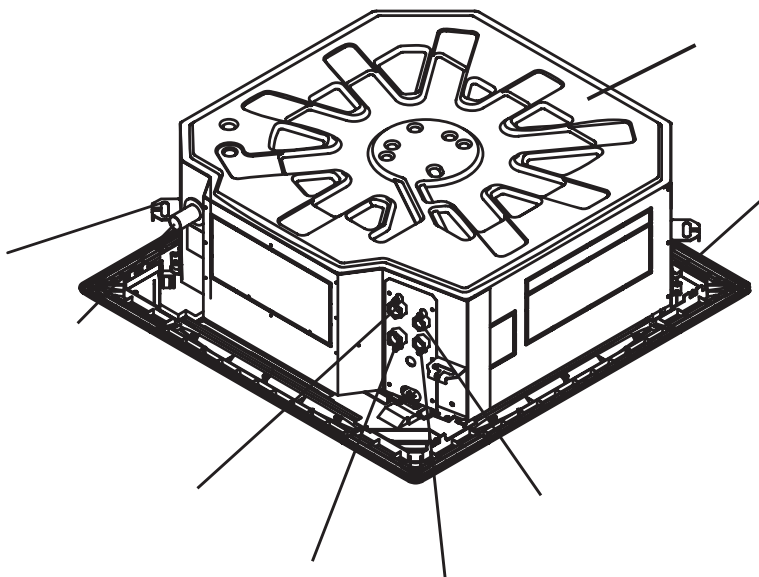
**!** **ВНИМАНИЕ!** Не пользуйтесь для чистки кондиционера щелочными чистящими средствами. Под воздействием этих средства детали кондиционера (лоток для слива конденсата, теплообменник и т.д.) быстро разрушаются.

## Советы по эксплуатации

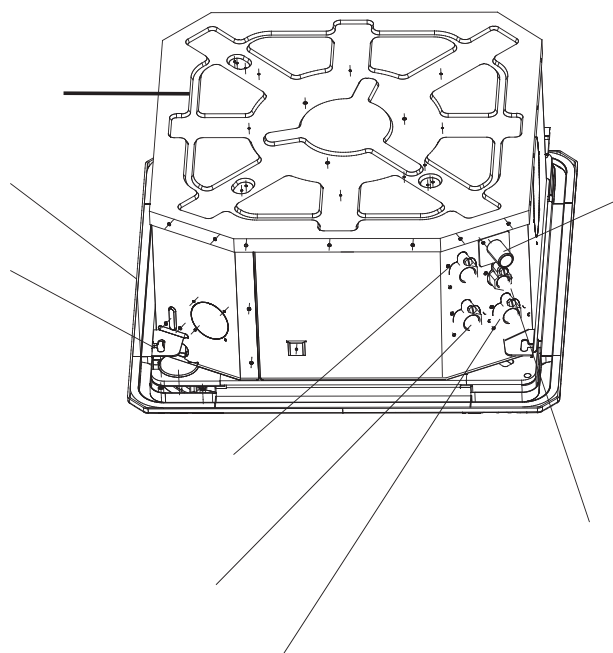
Приведенные ниже рекомендации помогут Вам подобрать оптимальный и экономичный режим эксплуатации кондиционера. Более подробная информация приведена в соответствующем разделе.

- Не находитесь в течение длительного времени под прямым потоком воздуха, идущим от кондиционера.
- Задавайте комфортную температуру воздуха. Избегайте переохлаждения и перегрева помещения.
- В солнечный день при работе кондиционера в режиме охлаждения закрывайте шторы.
- Не открывайте двери и окна слишком часто. Это поможет Вам сохранить холод или тепло в помещении.
- Пользуйтесь таймером для задания времени включения и отключения кондиционера.
- Не загромождайте посторонними предметами воздухозаборную и воздуховыпускную решетки кондиционера. В противном случае может произойти снижение эффективности или аварийное отключение агрегата.
- При длительном перерыве в работе отключите кондиционер и выньте элементы питания из пульта управления. Когда кондиционер подключен к сети электропитания, затрачивается электроэнергия, даже если кондиционер не работает. Перед возобновлением эксплуатации включите кондиционер за 12 часов до задания режима работы.
- Загрязненный воздушный фильтр снижает эффективность охлаждения и обогрева, поэтому чистите его не реже одного раза в две недели.

## Устройство



# Устройство



MD K D-300 FS

F -  
S -

Номин. расход воздуха (300 куб. фут/мин)

Тип  
D -  
A -

Фэн-койл с водяным охлаждением

MDV

## Монтаж

### Выбор места для монтажа :

- Во избежание радиопомех устанавливайте кондиционер на расстоянии не менее 1 м от бытовых приборов, таких как телевизор, радиоприемник и т.п.
- Мощные радиопередатчики и другие источники высокочастотных помех могут вызвать нарушения в работе кондиционера. Поэтому перед установкой проконсультируйтесь по этому вопросу с представителем торговой организации, у которой Вы приобрели кондиционер.
- Не устанавливайте кондиционер в зоне возможной утечки легковоспламеняемых газов и жидкостей.
- Не устанавливайте кондиционер в зонах с высокой концентрацией паров машинного масла (мастерская, гараж), соли (на морском побережье) и серного газа (вблизи горячих источников) в атмосфере. При работе в таких условиях кондиционер быстро выходит из строя.

### Защита от шума и вибрации :

- Во избежание повышенного шума и вибрации установите наружный блок на жесткое основание.
- Позаботьтесь о том, чтобы шум и горячий воздух от наружного блока не доставляли неудобство соседям.
- Если агрегат сильно шумит, обратитесь в сервисный центр.

### Электромонтаж :

- Не включайте и не отключайте кондиционер с помощью автомата питания. Пользуйтесь для этого пультом ДУ или выключателем, расположенным на внутреннем блоке.
- Заземление кондиционера должно выполняться в соответствии с требованиями Правил Устройства Электроустановок.
- Для замены кабеля электропитания обратитесь в официальный сервисный центр.

### Перемещение кондиционера на новое место :

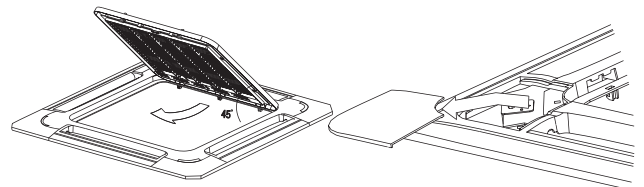
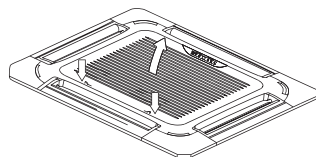
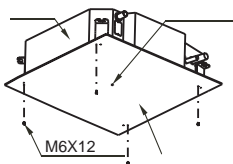
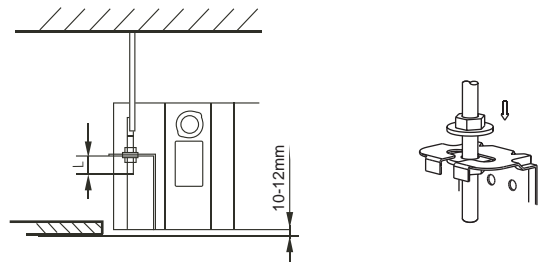
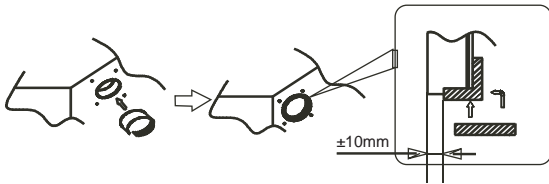
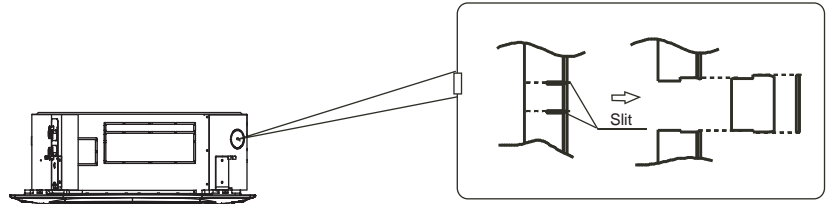
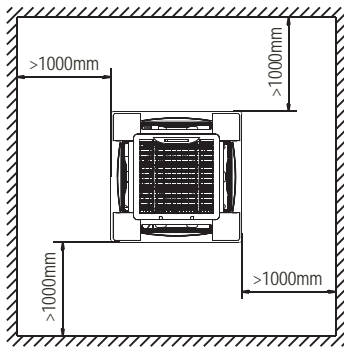
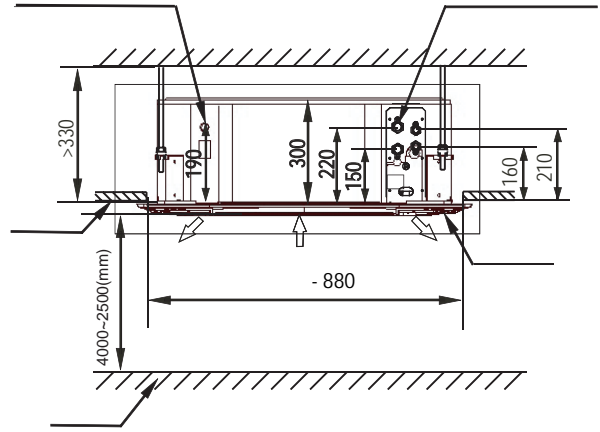
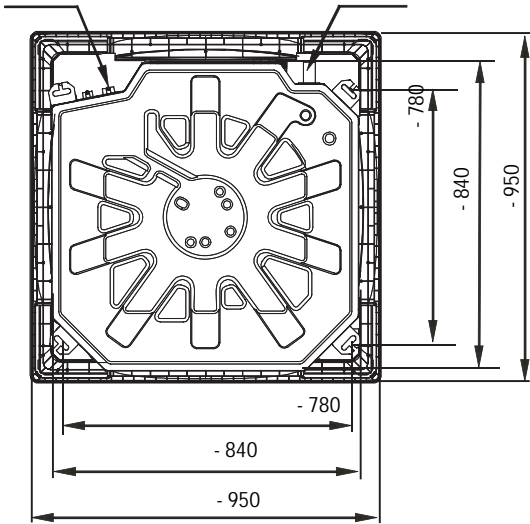
Для перемещения кондиционера на новое место обратитесь к представителю торговой организации, у которой Вы приобрели кондиционер, поскольку это связано с удалением хладагента из системы, вакуумированием холодильного контура и проведением других специальных операций.

## РЕМОНТ

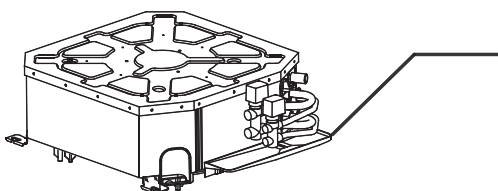
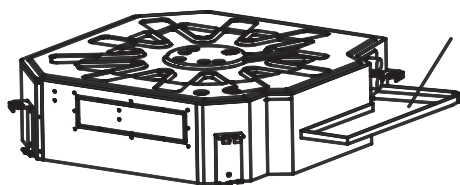
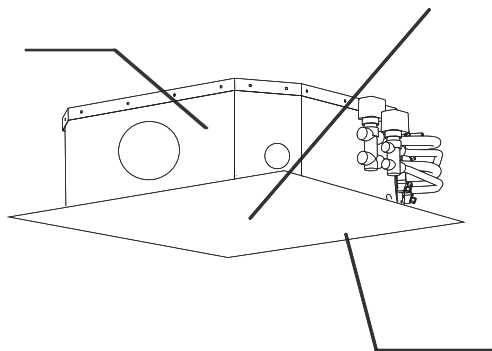
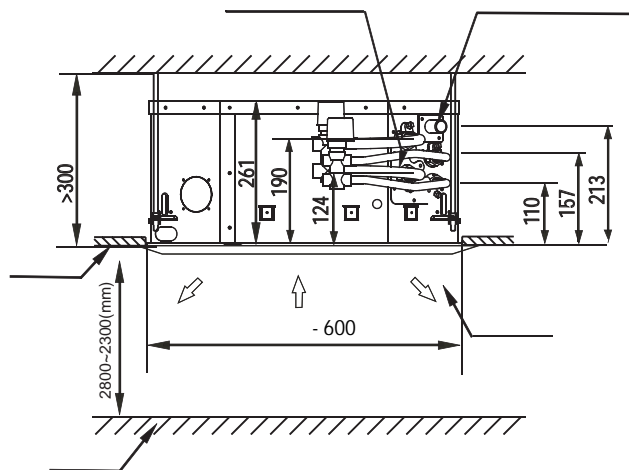
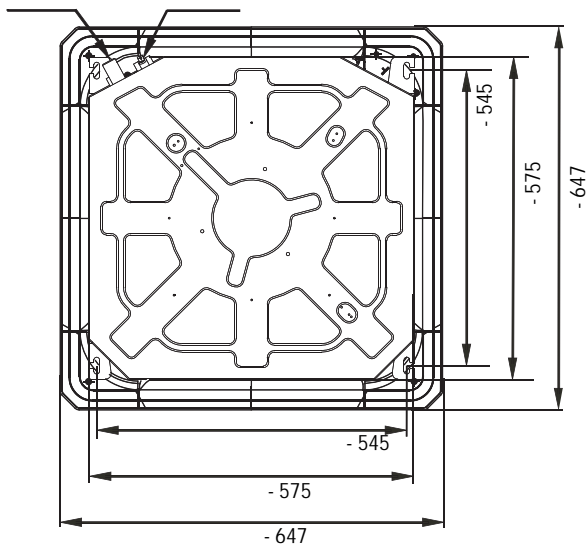
Если возникли нарушения нормальной работы кондиционера, немедленно отключите электропитание и обратитесь в торговую организацию, у которой Вы приобрели кондиционер. Назовите модель, опишите условия эксплуатации и неисправность.

Не пытайтесь отремонтировать кондиционер самостоятельно, обратитесь к квалифицированному специалисту.

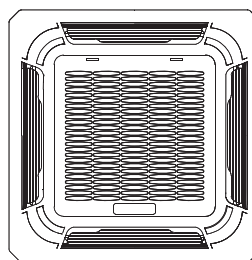
# Монтаж



# Монтаж

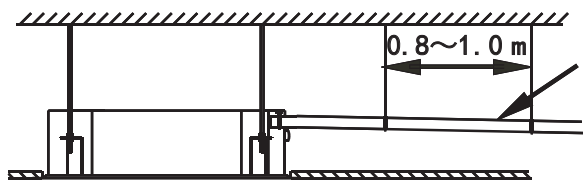


	H(mm)
	45
	50



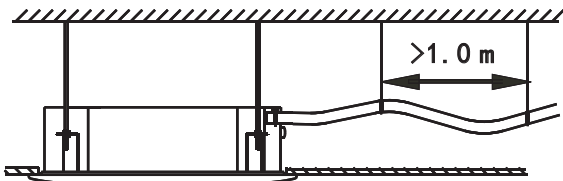
# Монтаж

-  
b -

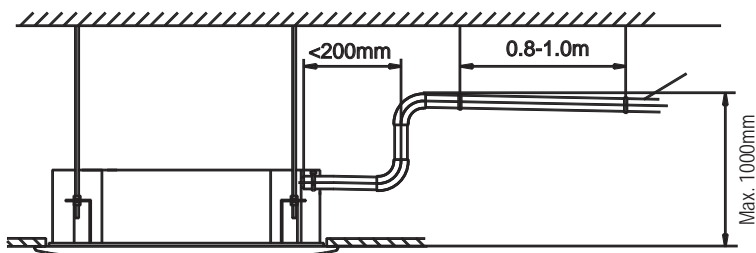


1/100

a ○



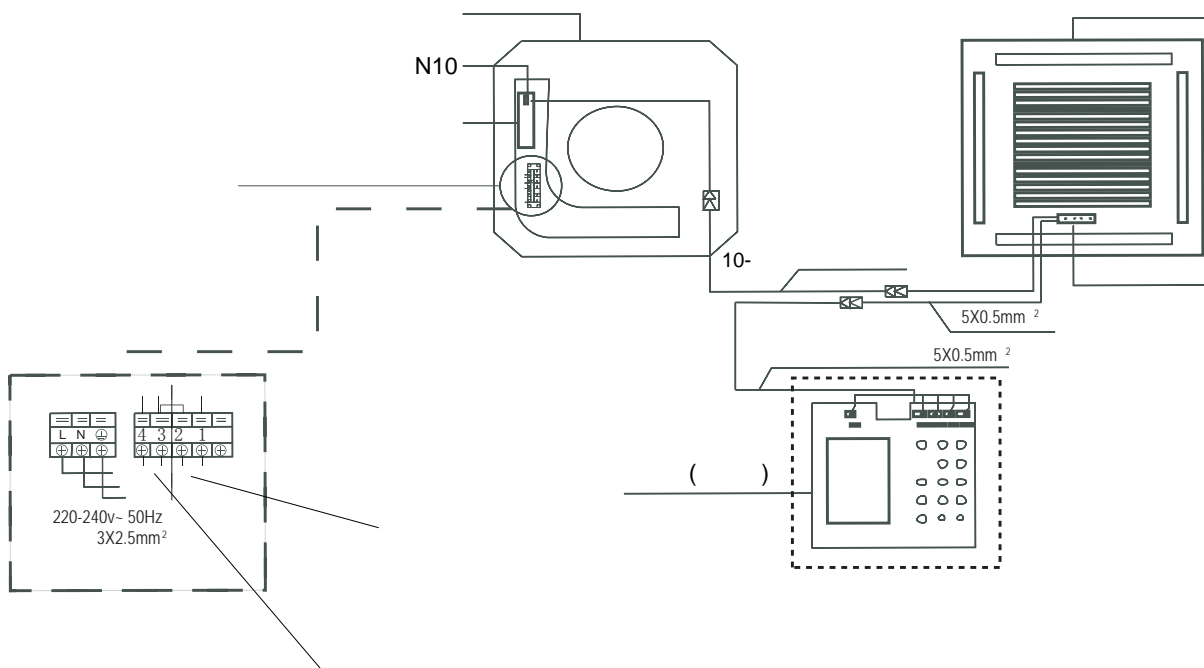
b ✕

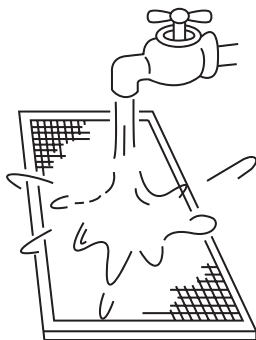
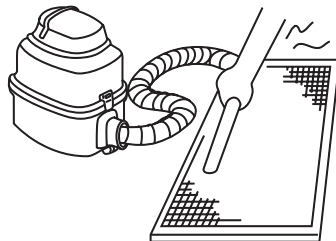
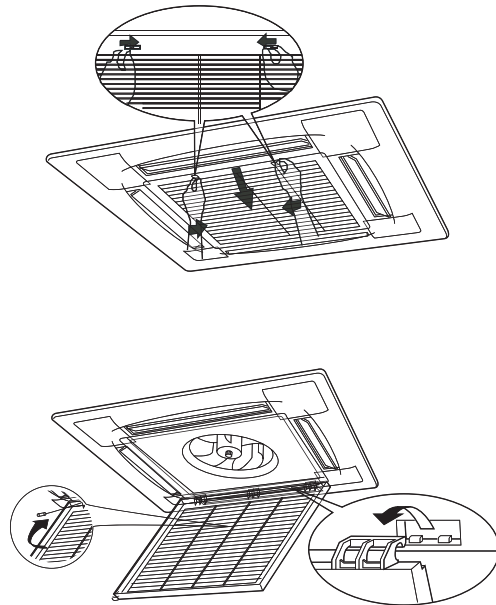


1/100



# Монтаж







NO.	значение ошибки	running	timer	defrosting	alarm	
1	термистор комнатной температуры	×	☆	×	×	<b>E2</b>
2	трубный термистор	☆	×	×	×	<b>E3/E4</b>
3	ошибка EEPROM	☆	☆	×	×	<b>E7</b>
4	уровень конденсата	×	×	×	☆	<b>E8</b>

( × выключен , ☆ мигает с частотой 5Гц )

NO.	значение ошибки	running	timer	defrosting	alarm
1	термистор комнатной температуры	×	☆	×	×
2	трубный термистор	☆	×	×	×
3	ошибка EEPROM	☆	☆	×	×
4	уровень конденсата	×	×	×	☆
5	включен режим удаленного управления по сухим контактам	×	×	☆	×

( × выключен , ☆ мигает с частотой 5Гц )

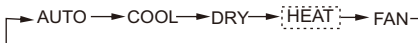
# Пульт дистанционного управления

	RM12A/BGEF
	3.0 ( R03/LR03)*2
	8
	-5°C, 60°C

1 MUTE

COOL, HEAT, FAN

2 MODE



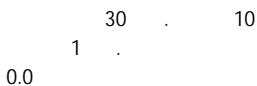
3 UP

1°C 30°C.

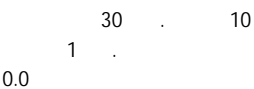
DOWN

1°C 17°C. FAN

4 TIMER ON

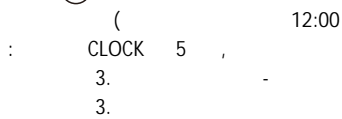


5 TIMER OFF



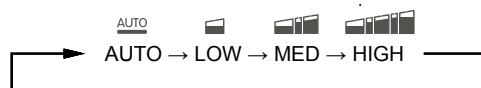
6 OK OK

7 CLOCK

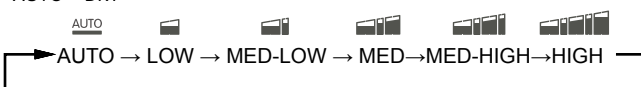


8 ON/OFF

9 FAN

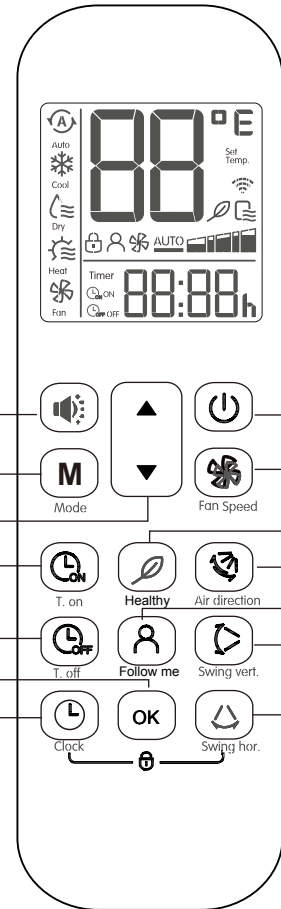


AUTO DRY



\* 5

10 HEALTHY RUNNING



11 DIRECT

12 FOLLOW ME/SELF CLEAN

- Follow Me.
- SELF CLEAN.
- Follow Me,

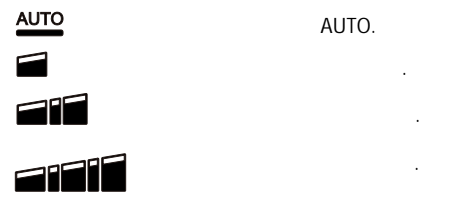
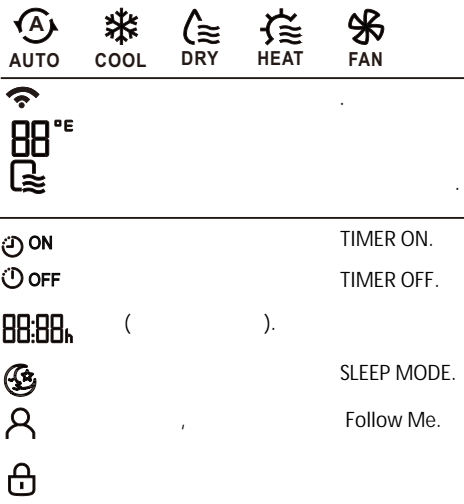
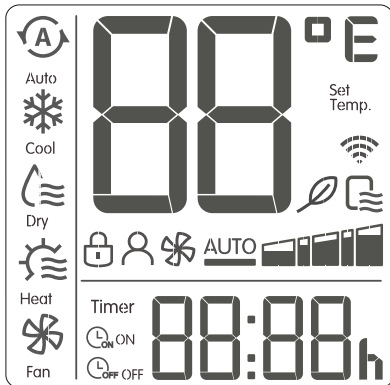
13 Wind Vert Swing

14 Wind Horiz Swing

\*

Пульт дистанционного управления Вашего кондиционера может незначительно отличаться от описанного выше пульта

# Пульт дистанционного управления



- OPERATION
1. MODE - AUTO.
  2. UP/DOWN 17-30
  3. ON/OFF 1
  1. AUTO
  2. AUTO
  3. AUTO

- OPERATION
1. MODE (COOL), (HEAT), (FAN).
  2. UP/DOWN 17-30
  3. FAN 1
  4. ON/OFF

- CLOCK 3
1. 12:00, TIME, 1
  2. 10 CLOCK 3
  3. CLOCK 3 1 2. -15 /

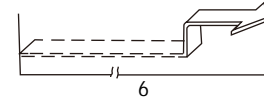
- OPERATION
1. MODE - DRY.
  2. UP/DOWN 17-30
  3. ON/OFF 1

# Пульт дистанционного управления



1.

2.



TIMER ON

1.

2.

3.

TIMER ON,

TIMER ON

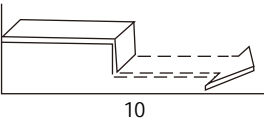
"TIMER ON (ON)"

"h"

"6.0h".

TIMER ON

TIMER OFF



TIMER OFF

1.

2.

3.

TIMER OFF,

TIMER ON

"TIMER OFF (OFF)"

"h"

"6.0h".

1.

2.

3.

1.

1.

2.

3.

1.

TIMER ON.

( )

TIMER ON

0,5 10 1  
0,5 24

"h"

TIMER OFF.

( )

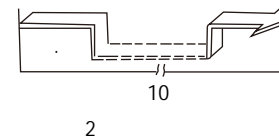
TIMER OFF

0,5 10 1  
0,5 24

"h"



TIMER OFF → TIMER ON



1.

2.0h

3.

4.

10.0h

5.

10

TIMER OFF

TIMER OFF

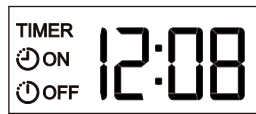
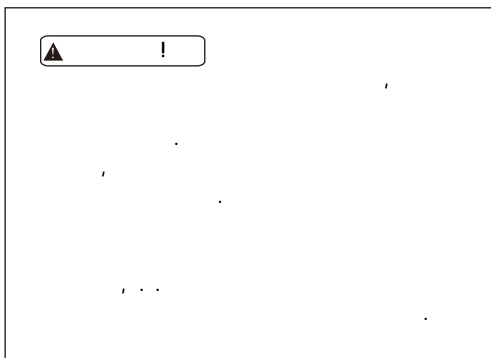
TIMER OFF.

TIMER ON

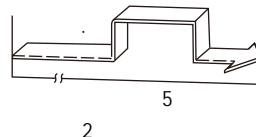
TIMER ON

TIMER ON.

TIMER ON TIMER OFF



TIMER ON → TIMER OFF



5

1.

2.

2.0h

3.

4.

5.0h

5.

5

TIMER ON

TIMER ON

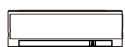
TIMER ON.

TIMER OFF

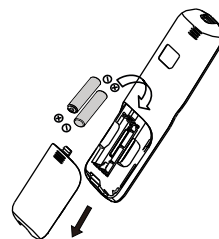
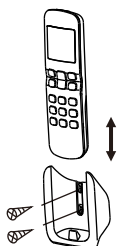
TIMER OFF

TIMER OF.

TIMER ON TIMER OFF



= 8



# ПОИСК И УСТРАНЕНИЕ НЕИСПРАВНОСТЕЙ

Неисправности и их возможные причины:

Неисправность	Возможная причина	Действия
Кондиционер не работает	Перебои в электропитании	Подождите, пока восстановится электропитание
	Вилка не плотно вставлена в розетку	Плотно вставьте вилку в розетку
	Перегорел плавкий предохранитель	Замените плавкий предохранитель
	Разрядились элементы питания пульта дистанционного управления	Замените элементы питания
	Задано время включения кондиционера по таймеру	Подождите, пока кондиционер включится по таймеру, или отмените настройку таймера
Недостаточная холодо- или теплопроизводительность	Задана слишком высокая или слишком низкая температура воздуха в помещении	Правильно задайте температуру воздуха
	Воздушный фильтр забит пылью	Очистите воздушный фильтр
	Посторонние предметы загораживают воздухозаборную или воздуховыпускную решетку наружного блока	Удалите посторонние предметы
	Открыты двери или окна	Закройте двери и окна
Кондиционер работает, но не охлаждает или не обогревает помещение.	Посторонние предметы загораживают воздухозаборную или воздуховыпускную решетку наружного блока	Удалите посторонние предметы, затем включите кондиционер
	Действует трехминутная задержка включения компрессора	Немного подождите
	Неправильно задана температура воздуха	Правильно задайте температуру

Если кондиционер работает неисправно, немедленно отключите электропитание. По вопросам устранения неисправности обратитесь в торговое представительство фирмы изготовителя, назовите модель кондиционера, условия эксплуатации и неисправность

## ОСТОРОЖНО!


При обнаружении следующих неисправностей немедленно отключите кондиционер и обесточьте его:

- Индикаторы мигают с частотой 5 раз в секунду. Вы отключили и через 2-3 минуты снова включили электропитание, но индикаторы продолжают мигать.
- ненадежно выполняются команды, подаваемые с пульта дистанционного управления или с помощью кнопки аварийного управления.
- Часто перегорает плавкий предохранитель или отключается автоматический выключатель.
- Внутри кондиционера попали посторонние предметы или вода.
- Другие нарушения в работе кондиционера.

# ПОИСК И УСТРАНЕНИЕ НЕИСПРАВНОСТЕЙ В ПУЛЬТЕ ДУ

- Перед тем, как обратиться в сервисный центр или к специалисту по ремонту, выполните следующие рекомендации:

Невозможно изменить настройку		
Неисправность	Возможная причина	Пояснение
Невозможно изменить скорость вращения вентилятора.	На дисплее отображается "AUTO" (АВТОМАТИЧЕСКИЙ РЕЖИМ РАБОТЫ).	В автоматическом режиме кондиционер автоматически выбирает скорость вращения вентилятора.
	На дисплее отображается "DRY" (ОСУШЕНИЕ).	В режиме осушения кондиционер автоматически выбирает скорость вращения вентилятора. Вручную выбрать скорость вращения вентилятора можно только в режимах ОХЛАЖДЕНИЕ, ВЕНТИЛЯЦИЯ и ОБОГРЕВ.

На дисплее пульта не отображается значок “  ” передачи команд ДУ на внутренний блок		
Неисправность	Возможная причина	Пояснение
При нажатии кнопки ON/OFF (ВКЛ/ОТКЛ) команда ДУ не передается на внутренний блок	Разрядились элементы питания пульта дистанционного управления.	Команда не передается из за отсутствия электропитания пульта ДУ.

На дисплее не отображается значение температуры		
Неисправность	Возможная причина	Пояснение
На дисплее не отображается значение заданной температуры.	На дисплее отображается FAN ONLY (режим ВЕНТИЛЯЦИИ).	В режиме ВЕНТИЛЯЦИИ задать температуру воздуха нельзя.

С дисплея исчезают значки		
Неисправность	Возможная причина	Пояснение
По истечении заданного времени работы по таймеру дисплей погас.	Кондиционер отключился по таймеру.	По истечении заданного времени работы по таймеру кондиционер отключается.
По истечении заданного времени работы по таймеру с дисплея исчезла надпись TIMER ON.	Кондиционер включился по таймеру.	По истечении заданного по таймеру времени, кондиционер автоматически включается, и на панели управления загорается соответствующий индикатор.