



iek
REAL ABILITY

РОЗНИЧНЫЙ КАТАЛОГ
**ЩИТОВОЕ
ОБОРУДОВАНИЕ**

2022
издание 1



Пластиковые корпуса для установки модульного оборудования 5


KREPTA 3 КМПн IP20/30/31 6



KREPTA 3 ЩРН(В)-П IP41 9



KREPTA 7 КМПв IP30 с металлической дверцей 16



PRIME ЩРН(В)-П IP41 19

Пластиковые корпуса для установки модульного оборудования с защитой от пыли и влаги 24


KREPTA 5 КМПн IP55 25



KREPTA 7 КМПн IP66 28

Пластиковые корпуса для установки счетчика с защитой от пыли и влаги 31


KREPTA 5 ЩУРН-П IP66 32

Пластиковые корпуса с монтажной панелью 35


Корпуса пластиковые с монтажной панелью ЩМПп IP65 36

Корпуса металлические для установки модульного оборудования 41


TITAN 3 ЩРН(В) 42



TITAN 5 ЩРН(В) 49

Корпуса металлические для установки счетчика 52


ЩУ 53



ЩУРН(В) 57

Корпуса металлические универсальные с монтажной панелью 63


ЩМП 64



ЩМП Garant 67

Низковольтные комплектные устройства (НКУ) 69


ОЩВ 70



ЯТП 72

О КОМПАНИИ

IEK GROUP — один из ведущих российских производителей и поставщиков электротехнического оборудования под брендом IEK. Широкий ассортимент электротехники IEK® позволяет сформировать комплексные решения для различных отраслей, быстро и качественно организовать электроснабжение на любом объекте.



Металлические и пластиковые корпуса IEK® производятся на собственном предприятии IEK GROUP в Тульской области. На каждом этапе – от выбора сырья до упаковки готовой продукции – IEK GROUP уделяет особое внимание контролю качества. Вся продукция IEK® проходит проверку в собственной лаборатории, а также в ведущих испытательных и сертификационных центрах России.



Многолетний опыт успешной работы принес IEK GROUP заслуженную репутацию надежного производителя. Итогом стало признание потребителей – торговая марка IEK была неоднократно отмечена знаком рейтинга народного доверия «Марка № 1 в России».

КОРПУСА IEK® – ОТЛИЧНОЕ КАЧЕСТВО ДЛЯ ВАШЕГО ДОМА!

Пластиковые боксы IEK® – это высокое качество, полная комплектация, удобство монтажа и эксплуатации. Вот почему потребители выбирают наши корпуса. Согласно исследованию рынка пластиковых боксов, проведенному агентством DISCOVERY Research Group (партнер rbc.ru), по количеству выпущенных и реализованных пластиковых боксов в 2018 году на первом месте была именно продукция IEK®!

Металлические корпуса IEK® разработаны специально для российских условий эксплуатации и отвечают запросам отечественных потребителей. При производстве металлических шкафов IEK® используется высококачественный металл, а современное оборудование позволяет добиться высочайшей точности при резке сырья и сварке корпусов. Это гарантирует готовым изделиям заявленную степень защиты, надежность и безопасность при монтаже и эксплуатации.





ПЛАСТИКОВЫЕ КОРПУСА ДЛЯ УСТАНОВКИ МОДУЛЬНОГО ОБОРУДОВАНИЯ

Предназначены для ввода и распределения электроэнергии и используются для установки модульных устройств: автоматических выключателей, устройств защитного отключения, дифференциальных автоматических выключателей, таймеров, устройств управления освещением и т. д.

Надежная, современная конструкция и прочный пластик, удобные крепежные приспособления гарантируют изделиям долгий срок службы и безопасность эксплуатации. Гарантированное качество продукции обеспечивается соответствием требованиям государственных российских и международных стандартов.

Используются в жилых и офисных помещениях.

Преимущества

- **ВЫПОЛНЕНЫ ИЗ БЕЗОПАСНОГО ПЛАСТИКА ВЫСОКОГО КАЧЕСТВА**
- **ПЛАСТИКОВЫЕ КОРПУСА № 1 В РОССИИ ПО ОБЪЕМУ ПРОИЗВОДСТВА В НАТУРАЛЬНОМ ВЫРАЖЕНИИ В 2018 ГОДУ, СОГЛАСНО ДАННЫМ ИССЛЕДОВАНИЯ АГЕНТСТВА DISCOVERY RESEARCH GROUP (ОФИЦИАЛЬНЫЙ ПАРТНЕР RBC)**
- **В КОМПЛЕКТЕ ЕСТЬ ВСЕ НЕОБХОДИМОЕ ДЛЯ СБОРКИ КОРПУСА**
- **ГАРАНТИЯ 5 ЛЕТ**



Корпуса пластиковые модульные КМПн

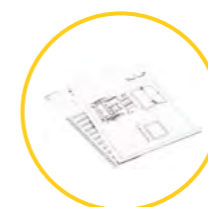
Особенности конструкции



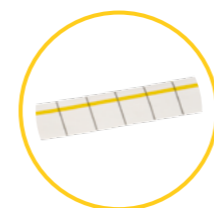
Комплектация КМПн 2/9-2



Суппорт с шиной PE



Паспорт



Маркировочная лента

Цветовые решения



Белый
(RAL 9016)



Сосна
(RAL 1001)

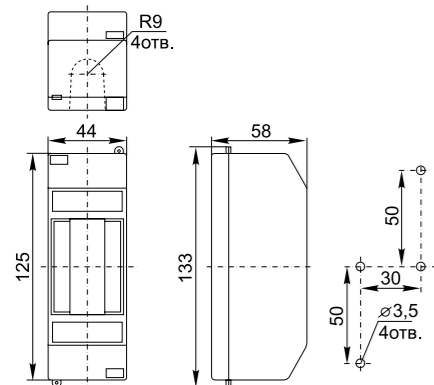


Дуб
(RAL 8024)

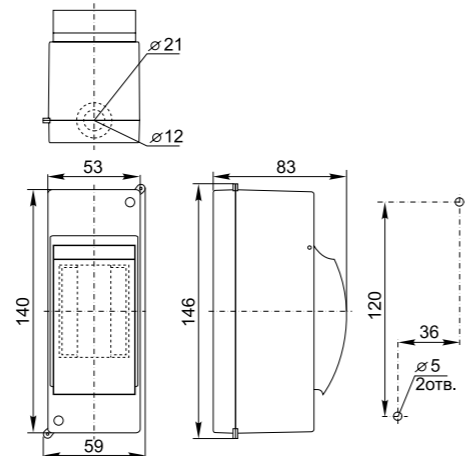
Фотография	Наименование	Цвет	Степень IP	Размеры	Кол-во модулей	Артикул
	КМПн 1/2	белый	IP20	133×44×58	2	МКР31-N-02-30-252
		дуб				МКР31-N-02-30-252-D
		сосна				МКР31-N-02-30-252-S
	КМПн 1/4	белый	IP20	133×79×57	3	МКР31-N-04-30-135
		дуб				МКР31-N-04-30-135-D
		сосна				МКР31-N-04-30-135-S
	КМПн 2/2	белый	IP30	146×59×83	2	МКР42-N-02-30-20
		дуб				МКР42-N-02-30-20-D
		сосна				МКР42-N-02-30-20-S
	КМПн 2/4	белый	IP30	146×96×83	4	МКР42-N-04-30-12
		дуб				МКР42-N-04-30-12-D
		сосна				МКР42-N-04-30-12-S
	КМПн 2/6	белый	IP30	146×136×83	6	МКР42-N-06-30-09
		дуб				МКР42-N-06-30-09-D
		сосна				МКР42-N-06-30-09-S
	КМПн 2/9-2	белый	IP31	180×188×96	9	МКР42-N-09-31-02
		дуб				МКР42-N-09-31-02-D
		сосна				МКР42-N-09-31-02-S

Габаритные и установочные размеры

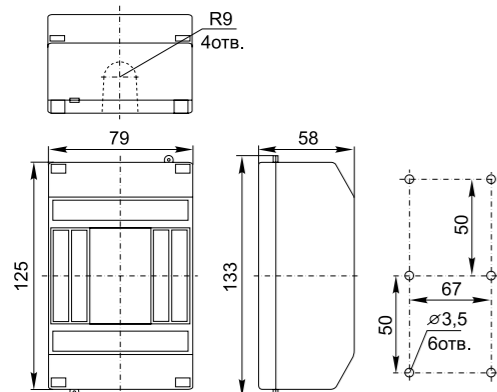
КМПн 1/2



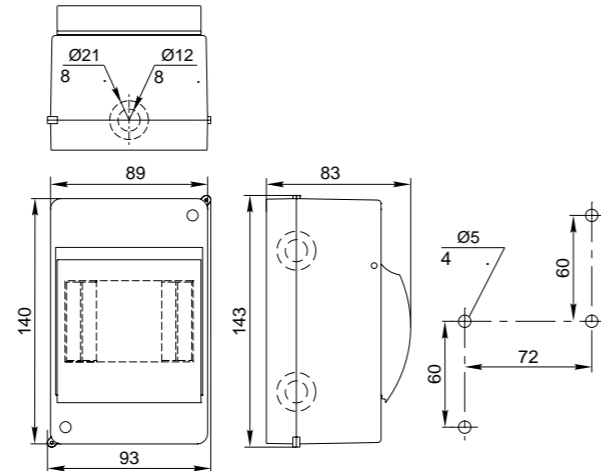
КМПн 2/2



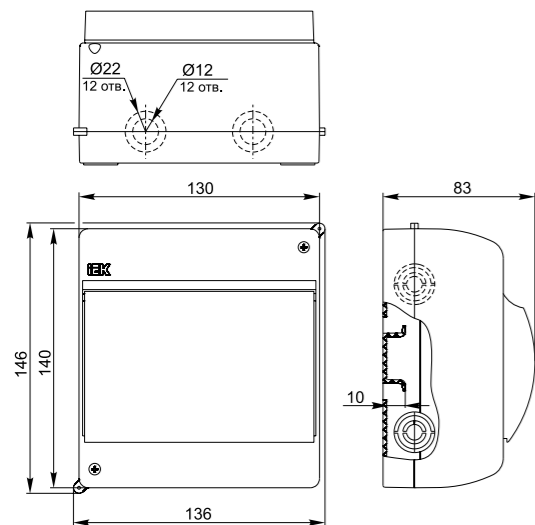
КМПн 1/4



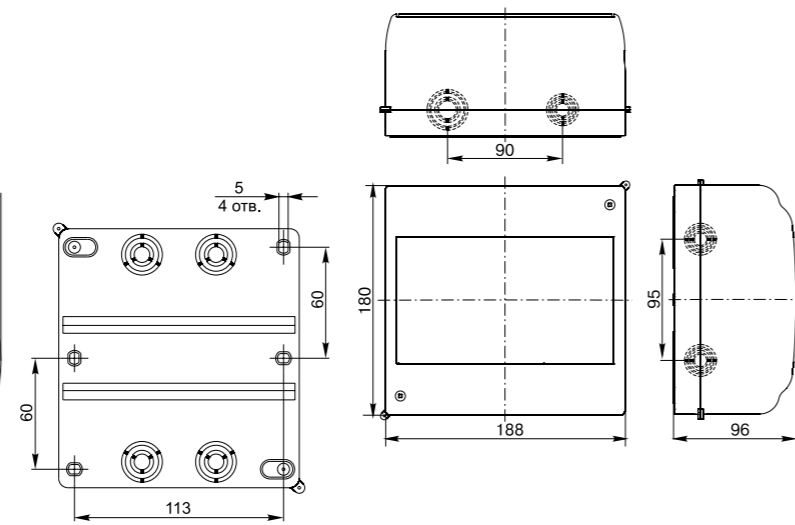
КМПн 2/4



КМПн 2/6



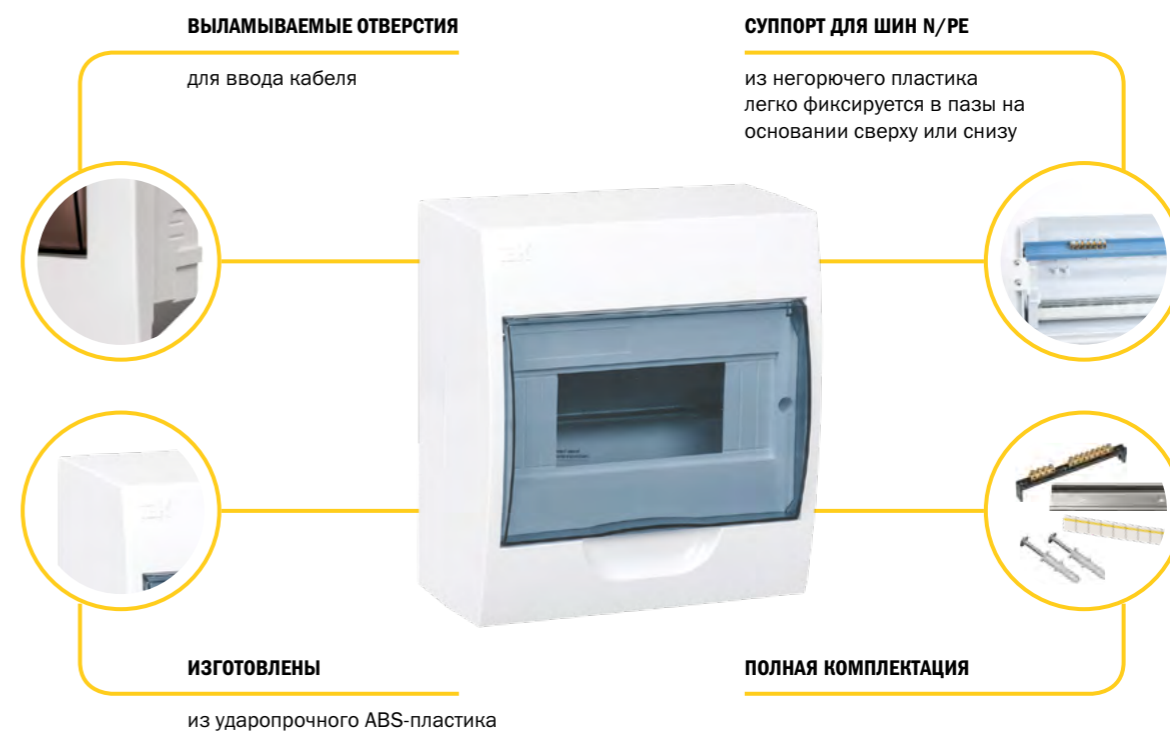
КМПн 2/9-2



КРЕПТА 3

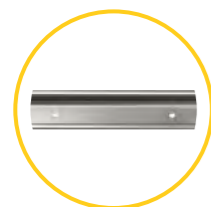
Корпуса пластиковые модульные ЩРН(В)-П

Особенности конструкции



Комплектация

Цветовые решения



DIN-рейки по количеству рядов



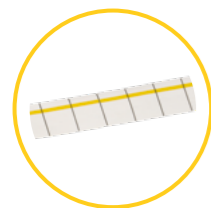
Держатель для шин и шины N/PE



Белый (RAL 9016)



Сосна (RAL 1001)



Маркировочная лента



Винты и пластиковые дюбели



Черный (RAL 9005)

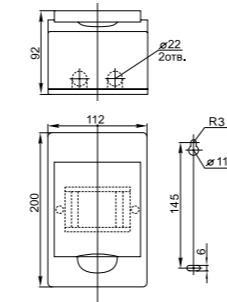
Фотография	Наименование	Цвет	Степень IP	Размеры	Типоразмер	Артикул
КОРПУСА НА СТЕНУ						
	ЩРН-П-4	белый	IP41	200×112×92	1 ряд, 4 модуля	МКР12-N-04-40-20
		черный				МКР12-N-04-41-K02
	ЩРН-П-6	белый	IP41	200×148×95	1 ряд, 6 модулей	МКР12-N-06-40-20
		сосна				МКР12-N-06-41-K34
		черный				МКР12-N-06-41-K02
	ЩРН-П-8	белый	IP41	200×184×95	1 ряд, 8 модулей	МКР12-N-08-40-20
		сосна				МКР12-N-08-41-K34
		черный				МКР12-N-08-41-K02
	ЩРН-Пк-10	белый	IP41	200×220×91	1 ряд, 10 модулей	МКР12-N-04-10-41

Фотография	Наименование	Цвет	Степень IP	Размеры	Типоразмер	Артикул
	ЩРН-П-12	белый	IP41	200×255×95	1 ряд, 12 модулей	МКР12-N-12-40-10
		сосна				МКР12-N-12-41-K34
		черный				МКР12-N-12-41-K02
	ЩРН-Пк-15	белый	IP41	200×310×90	1 ряд, 15 модулей	МКР12-N-04-15-41
	ЩРН-П-18	белый	IP41	220×365×100	1 ряд, 18 модулей	МКР12-N-18-40-10
		сосна				МКР12-N-18-41-K34
		черный				МКР12-N-18-41-K02
	ЩРН-П-24	белый	IP41	327×270×102	2 ряда, 24 модуля	МКР12-N-24-40-10
		черный				МКР12-N-24-41-K02
	ЩРН-П-36	белый	IP41	473×307×105	3 ряда, 36 модулей	МКР12-N-36-40-05
		черный				МКР12-N-36-41-K02
	ЩРН-Пк-45	белый	IP41	470×325×100	4 ряда, 45 модулей	МКР12-N-04-45-41

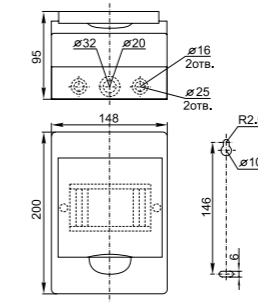
Фотография	Наименование	Цвет	Степень IP	Размеры	Типоразмер	Артикул
КОРПУСА В НИШУ						
	ЩРН-П-4	белый черный	IP41	222×136×92	1 ряд, 4 модуля	МКР12-V-04-40-20 МКР12-V-04-41-K02
	ЩРН-П-6	белый черный	IP41	222×172×92	1 ряд, 6 модулей	МКР12-V-06-40-20 МКР12-V-06-41-K02
	ЩРН-П-8	белый черный	IP41	222×208×92	1 ряд, 8 модулей	МКР12-V-08-40-20 МКР12-V-08-41-K02
	ЩРН-Пк-10	белый	IP41	221×243×90	1 ряд, 10 модулей	МКР12-V-04-10-41
	ЩРН-П-12	белый черный	IP41	222×280×92	1 ряд, 12 модулей	МКР12-V-12-40-10 МКР12-V-12-41-K02
	ЩРН-Пк-15	белый	IP41	221×334×90	1 ряд, 15 модулей	МКР12-V-04-15-41
	ЩРН-П-18	белый черный	IP41	252×398×102	1 ряд, 18 модулей	МКР12-V-18-40-10 МКР12-V-18-41-K02
	ЩРН-П-24	белый черный	IP41	345×300×102	2 ряда, 24 модуля	МКР12-V-24-40-10 МКР12-V-24-41-K02
	ЩРН-П-36	белый черный	IP41	503×342×102	3 ряда, 36 модулей	МКР12-V-36-40-05 МКР12-V-36-41-K02
	ЩРН-Пк-45	белый	IP41	505×365×110	4 ряда, 45 модулей	МКР12-V-04-45-41

Габаритные и установочные размеры

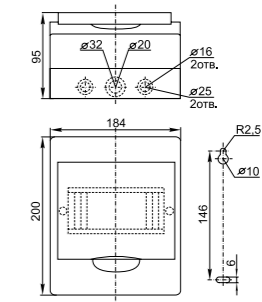
ЩРН-П-4



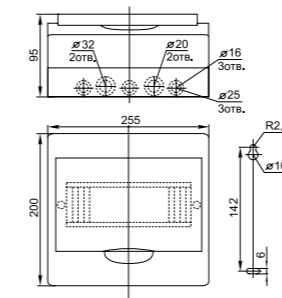
ЩРН-П-6



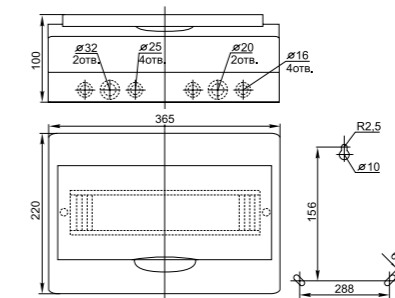
ЩРН-П-8



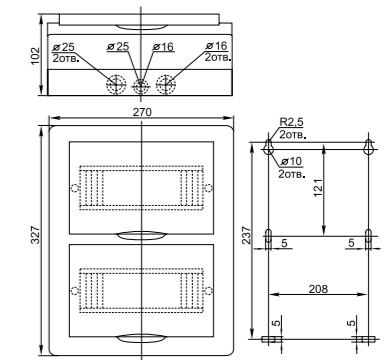
ЩРН-П-12



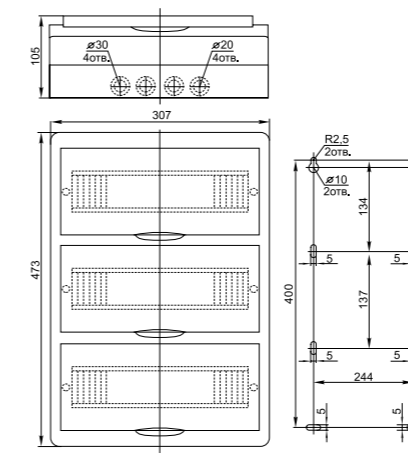
ЩРН-П-18



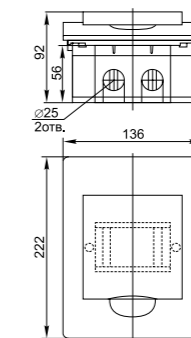
ЩРН-П-24



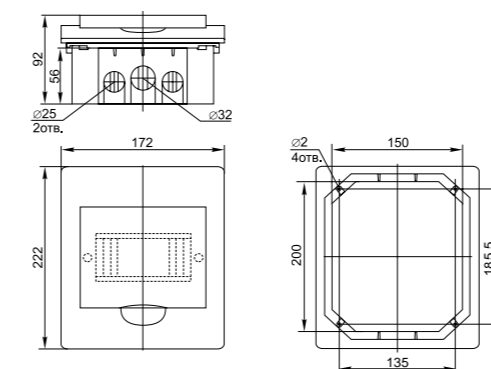
ЩРН-П-36



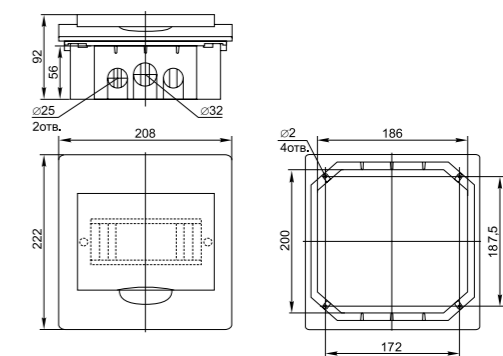
ЩРН-П-4



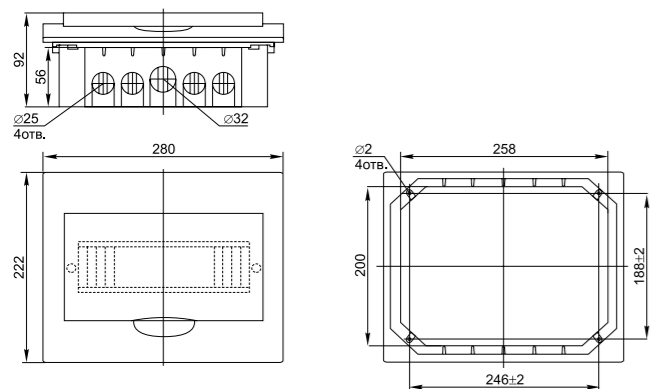
ЩРН-П-6



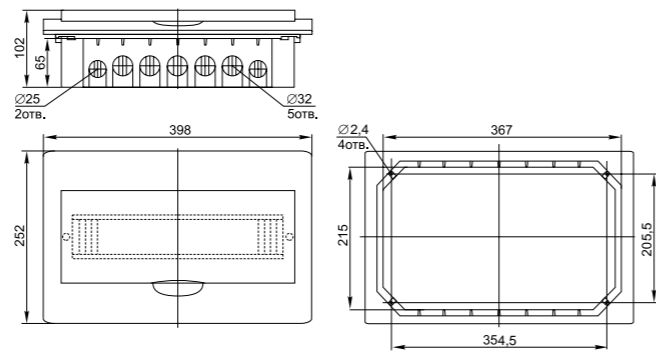
ЩРН-П-8



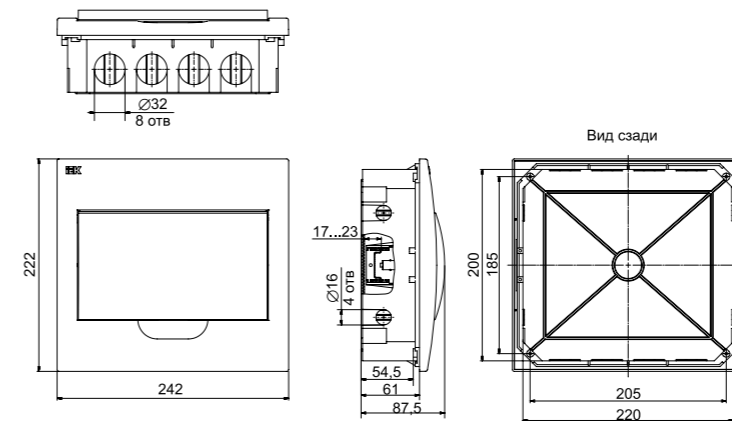
ЩРВ-П-12



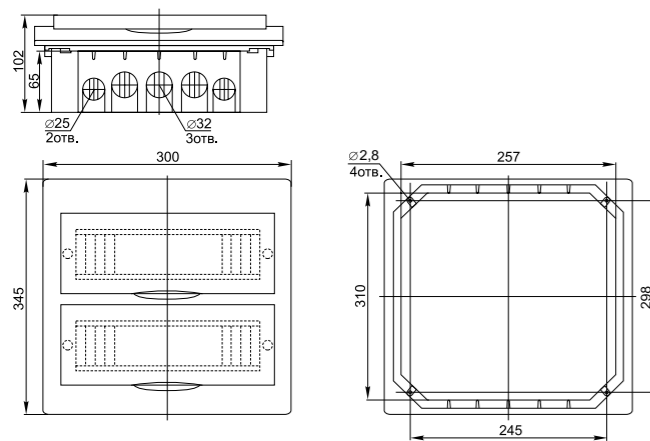
ЩРВ-П-18



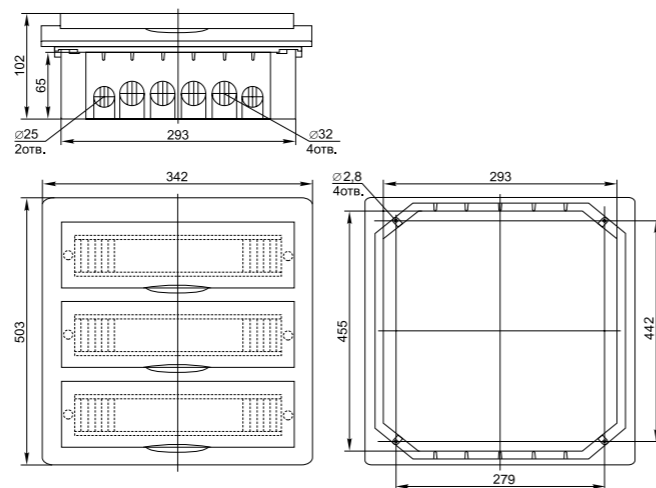
ЩРВ-Пк-10



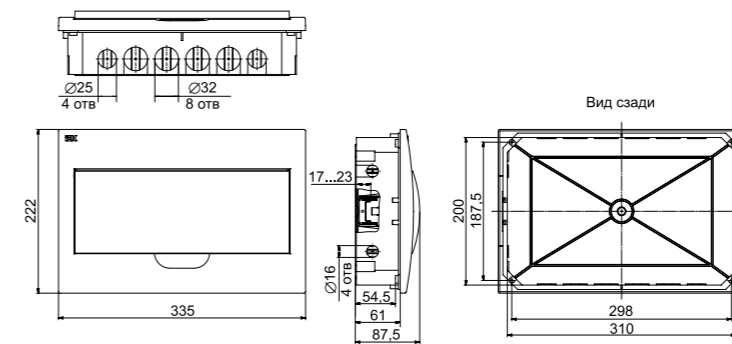
ЩРВ-П-24



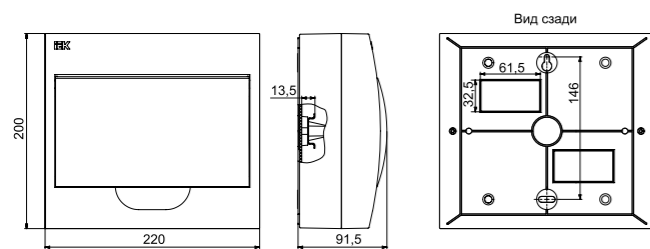
ЩРВ-П-36



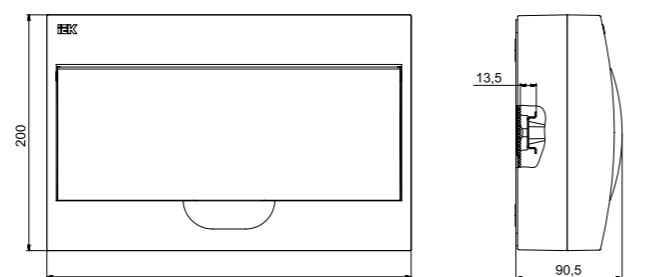
ЩРВ-Пк-15



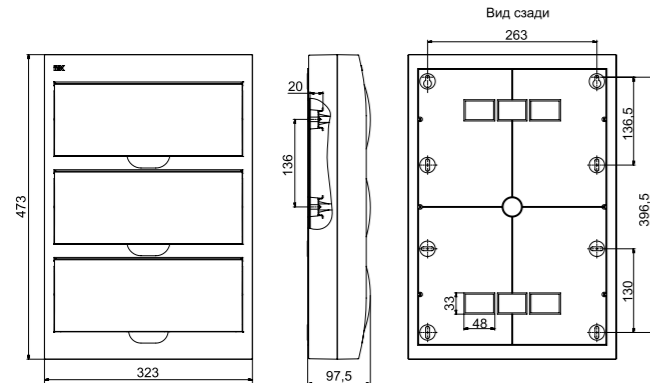
ЩРН-Пк-10



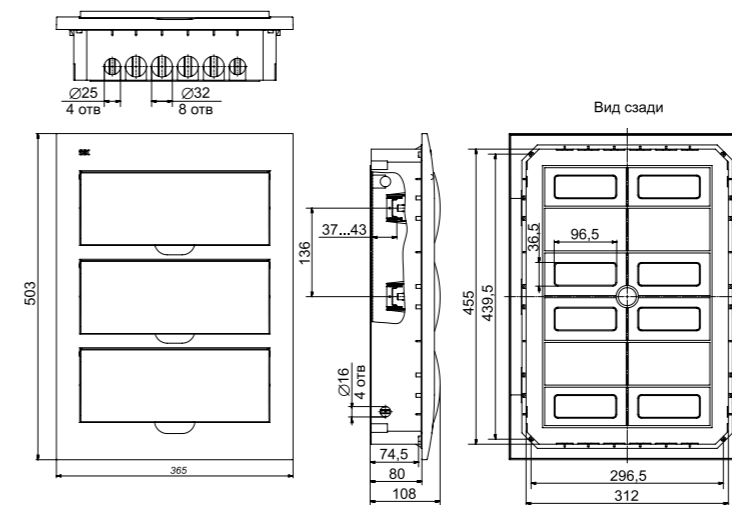
ЩРН-Пк-15



ЩРН-Пк-45

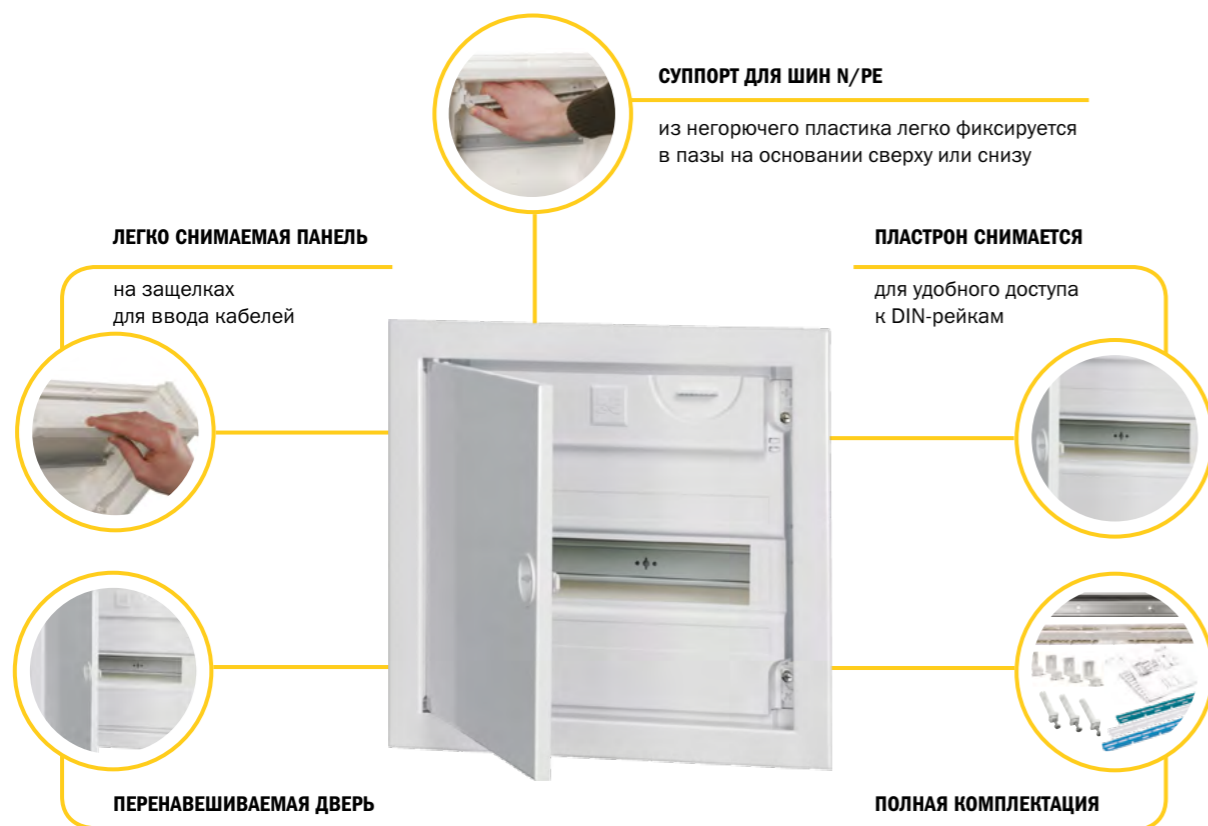


ЩРВ-Пк-45

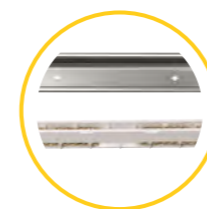


Корпуса пластиковые модульные КМПв с металлической дверцей

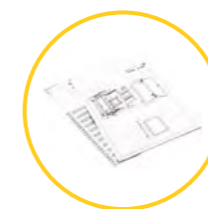
Особенности конструкции



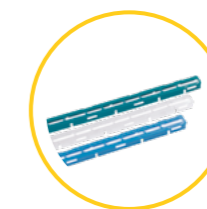
Комплектация



DIN-рейка, суппорт для установки клеммников, клеммники нейтралы и заземления



Инструкция, маркировочный лист



Маркировочные зажимы



Монтажные рамки, шурупы и пластиковые дюбели

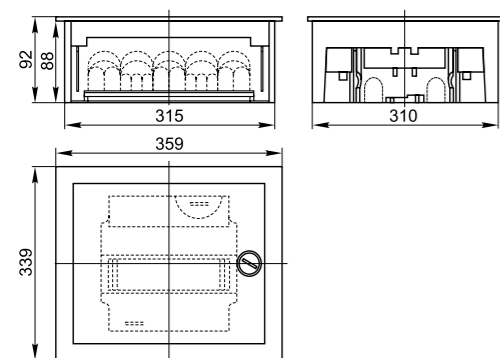
	Наименование	Цвет	Степень IP	Размеры	Типоразмер	Артикул
	КМПв-14	белый	IP30	330×360×94	1 ряд, 14 модулей	МКР54-V-14-30-01
	КМПв-28	белый	IP30	480×360×94	2 ряда, 28 модулей	МКР54-V-28-30-01
	КМПв-42	белый	IP30	602×360×94	3 ряда, 42 модуля	МКР54-V-42-30-01

Наименование	Цвет	Степень IP	Размеры	Типоразмер	Артикул
КМПв-56	белый	IP30	728×360×94	4 ряда, 56 модулей	МКР54-V-56-30-01

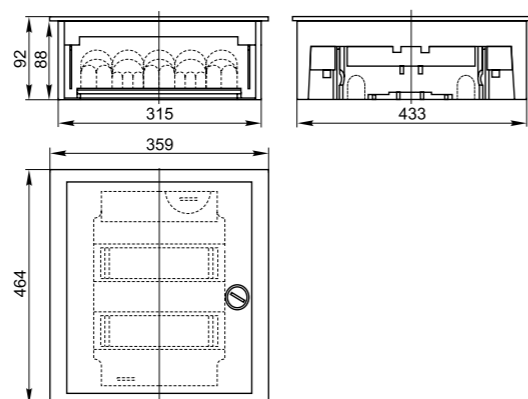


Габаритные и установочные размеры

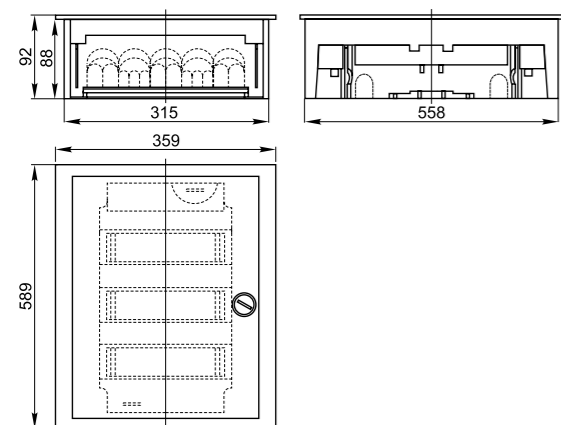
КМПв 4/14



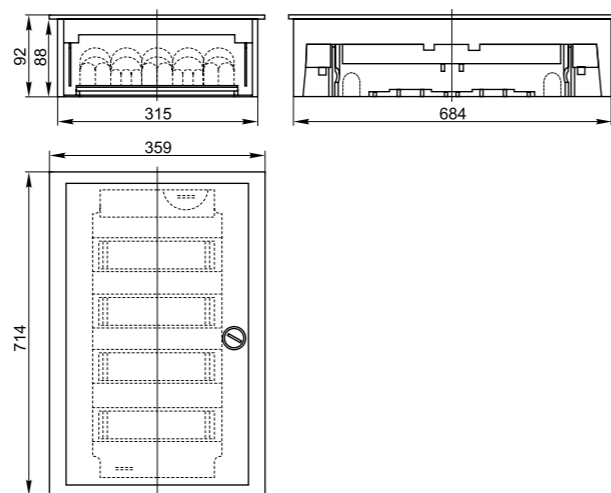
КМПв 4/28



КМПв 4/42



КМПв 4/56



Видео по продукту:



Корпуса пластиковые модульные ЩРН(В)-П

Особенности конструкции

ИЗГОТОВЛЕНА

из ударопрочного ABS-пластика

ПЕРЕНАВЕШИВАЕМАЯ ДВЕРЬ

с замком-защелкой

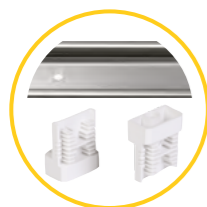


СУППОРТ ДЛЯ ШИН N/PE

из негорючего пластика легко фиксируется в пазы на основании сверху или снизу

ПОЛНАЯ КОМПЛЕКТАЦИЯ

Комплектация



DIN-рейки по количеству рядов и держатели DIN-реек для регулировки по высоте



Держатель для шин и шины N/PE



Монтажный уровень



Маркировочная лента



Пластиковые заглушки для монтажных отверстий



Винты и пластиковые дюбели

Цветовые решения



Белый/прозрачный



Белый/белый



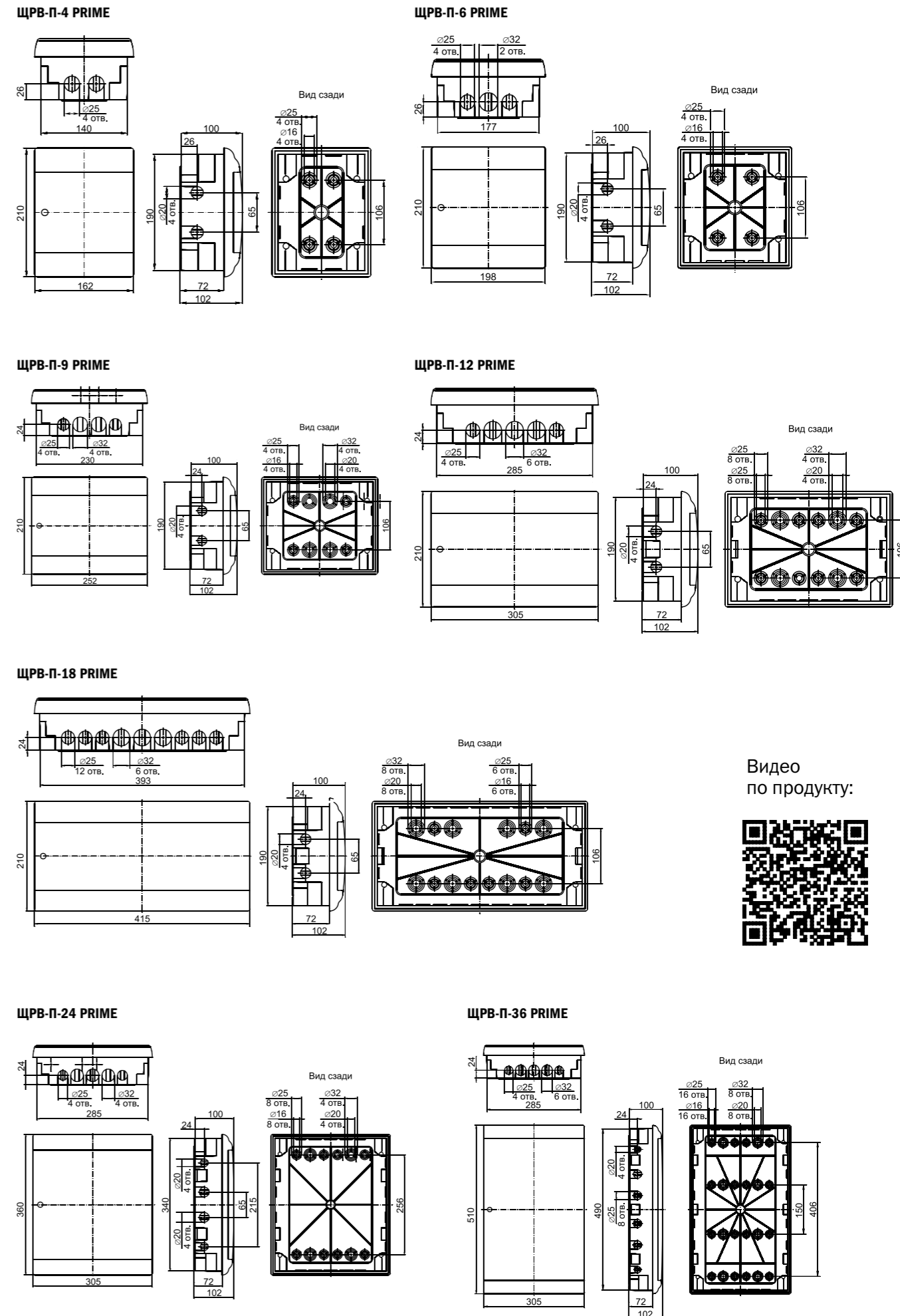
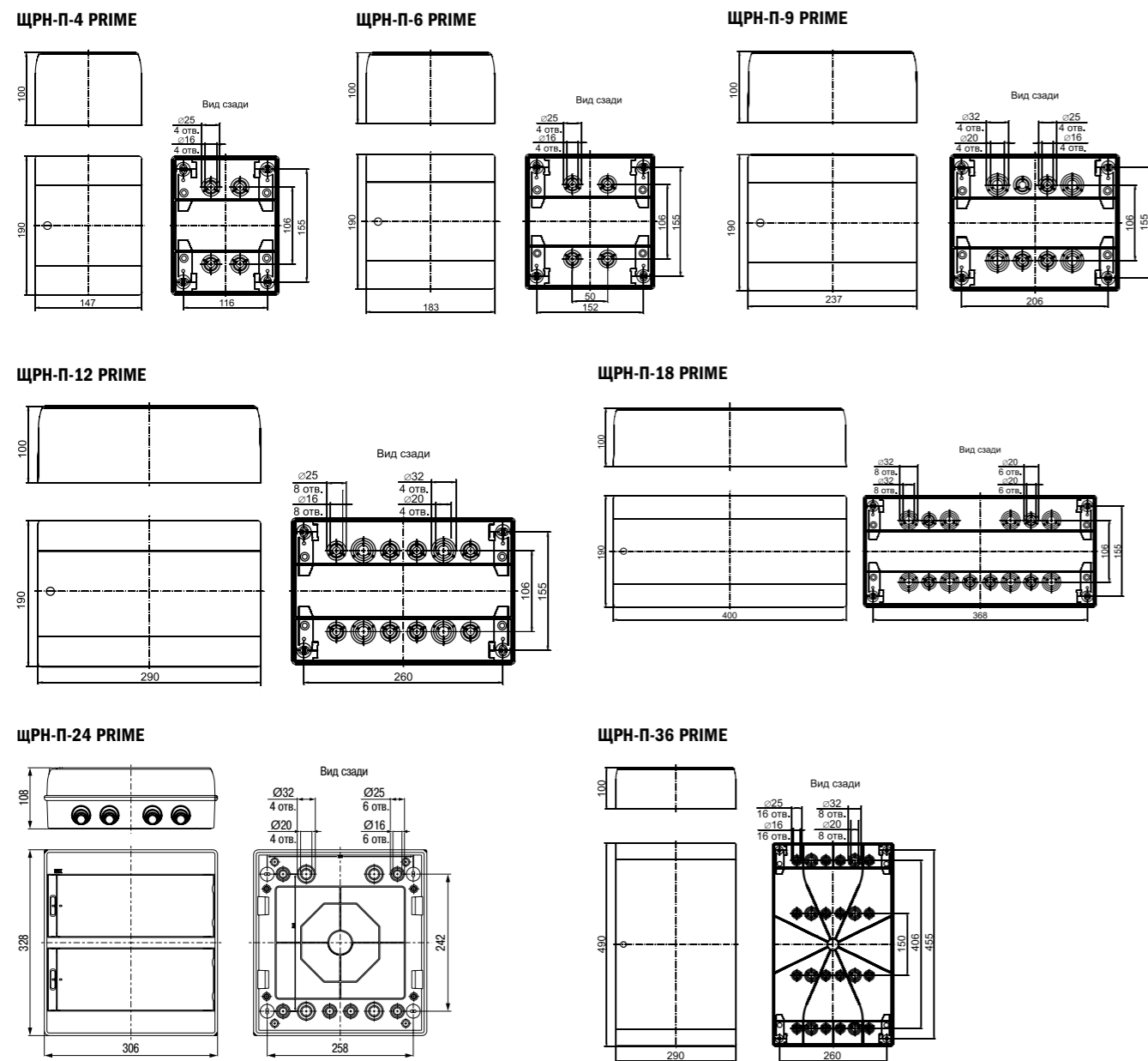
Черный/черный

Фотография	Наименование	Цвет корпуса/двери	Степень IP	Размеры	Типоразмер	Артикул
КОРПУСА НА СТЕНУ						
	ЩРН-П-4	белый/прозрачный	IP 41	190×146×100	1 ряд, 4 модуля	МКР82-N-04-41-20
		черный/черный				МКР82-N-04-WD-41-20
		белый/белый				МКР13-N-01-04-41-K02
	ЩРН-П-6	белый/прозрачный	IP 41	190×182×100	1 ряд, 6 модулей	МКР82-N-06-41-20
		черный/черный				МКР13-N-01-06-41-K02
		белый/белый				МКР82-N-06-WD-41-20
	ЩРН-П-9	белый/прозрачный	IP 41	190×236×100	1 ряд, 9 модулей	МКР82-N-09-41-20
		черный/черный				МКР13-N-01-09-41-K02
		белый/белый				МКР82-N-09-WD-41-20

Фотография	Наименование	Цвет корпуса/двери	Степень IP	Размеры	Типоразмер	Артикул
	ЩРН-П-12	белый/прозрачный	IP 41	190×290×100	1 ряд, 12 модулей	МКР82-N-12-41-10
		черный/черный				МКР13-N-01-12-41-K02
		белый/белый				МКР82-N-12-WD-41-10
	ЩРН-П-18	белый/прозрачный	IP 41	190×398×100	1 ряд, 18 модулей	МКР82-N-18-41-10
		черный/черный				МКР13-N-01-18-41-K02
		белый/белый				МКР82-N-18-WD-41-10
	ЩРН-П-24	белый/прозрачный	IP 41	340×290×100	2 ряда, 24 модуля	МКР82-N-24-41-10
		черный/черный				МКР13-N-01-24-41-K02
		белый/белый				МКР82-N-24-WD-41-10
	ЩРН-П-36	белый/прозрачный	IP 41	490×290×100	3 ряда, 36 модулей	МКР82-N-36-41-05
		черный/черный				МКР13-N-01-36-41-K02
		белый/белый				МКР82-N-36-WD-41-05
КОРПУСА В НИШУ						
	ЩРВ-П-4	белый/прозрачный	IP 41	210×162×102	1 ряд, 4 модуля	МКР82-V-04-41-20
		черный/черный				МКР13-V-01-04-41-K02
		белый/белый				МКР82-V-04-WD-41-20
	ЩРВ-П-6	белый/прозрачный	IP 41	210×198×102	1 ряд, 6 модулей	МКР82-V-06-41-20
		черный/черный				МКР13-V-01-06-41-K02
		белый/белый				МКР82-V-06-WD-41-20
	ЩРВ-П-9	белый/прозрачный	IP 41	210×252×102	1 ряд, 9 модулей	МКР82-V-09-41-20
		черный/черный				МКР13-V-01-09-41-K02
		белый/белый				МКР82-V-09-WD-41-20
	ЩРВ-П-12	белый/прозрачный	IP 41	210×306×102	1 ряд, 12 модулей	МКР82-V-12-41-10
		черный/черный				МКР13-V-01-12-41-K02
		белый/белый				МКР82-V-12-WD-41-10
	ЩРВ-П-18	белый/прозрачный	IP 41	210×414×102	1 ряд, 18 модулей	МКР82-V-18-41-10
		черный/черный				МКР13-V-01-18-41-K02
		белый/белый				МКР82-V-18-WD-41-10

Фотография	Наименование	Цвет корпуса/двери	Степень IP	Размеры	Типоразмер	Артикул
	ЩРВ-П-24	белый/прозрачный	IP 41	360×306×102	2 ряда, 24 модуля	MKP82-V-24-41-10
		черный/черный				MKP13-V-01-24-41-K02
		белый/белый				MKP82-V-24-WD-41-10
	ЩРВ-П-36	белый/прозрачный	IP 41	510×306×102	3 ряда, 36 модулей	MKP82-V-36-41-05
		черный/черный				MKP13-V-01-36-41-K02
		белый/белый				MKP82-V-36-WD-41-05

Габаритные и установочные размеры



Видео по продукту:





ПЛАСТИКОВЫЕ КОРПУСА ДЛЯ УСТАНОВКИ МОДУЛЬНОГО ОБОРУДОВАНИЯ С ЗАЩИТОЙ ОТ ПЫЛИ И ВЛАГИ

Корпуса могут устанавливаться в помещениях с высоким уровнем влажности со значительной запыленностью или на открытом воздухе. Идеальны для эксплуатации в гаражах, на автомойках, в подвалах, банях, мастерских и т. д., а также для установки на улице.

Предназначены для ввода и распределения электроэнергии и используются для установки модульных устройств: автоматических выключателей, устройств защитного отключения, дифференциальных автоматических выключателей, таймеров, устройств управления освещением и т. д.

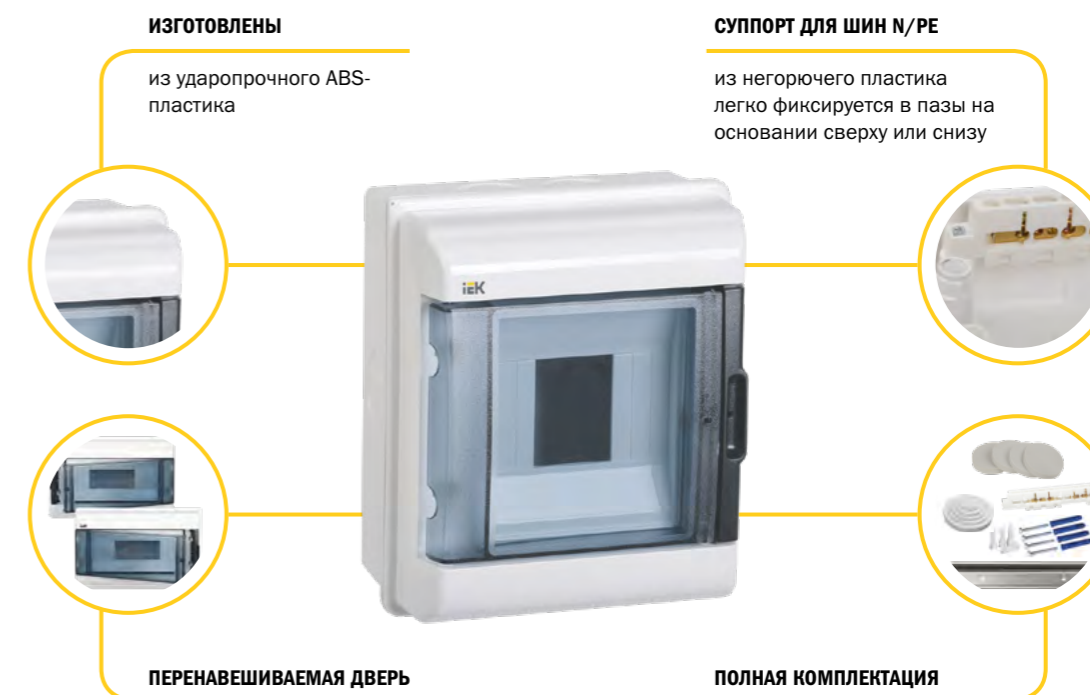
Преимущества

- ПОДХОДЯТ ДЛЯ УСТАНОВКИ НА ОТКРЫТОМ ВОЗДУХЕ
- ВЫПОЛНЕНЫ ИЗ БЕЗОПАСНОГО ПЛАСТИКА ВЫСОКОГО КАЧЕСТВА
- В КОМПЛЕКТЕ ЕСТЬ ВСЕ НЕОБХОДИМОЕ ДЛЯ СБОРКИ КОРПУСА
- ГАРАНТИЯ 5 ЛЕТ

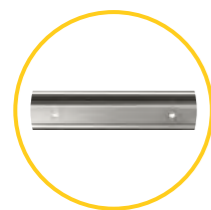


Корпуса пластиковые модульные КМПн IP55

Особенности конструкции



Комплектация



DIN-рейки по количеству рядов и держатели DIN-реек для регулировки по высоте



Держатель для шин и шины N/PE



Монтажный уровень в корпусах на 18, 24 и 36 модулей



Маркировочная лента



Резиновые заглушки для монтажных отверстий



Сальники

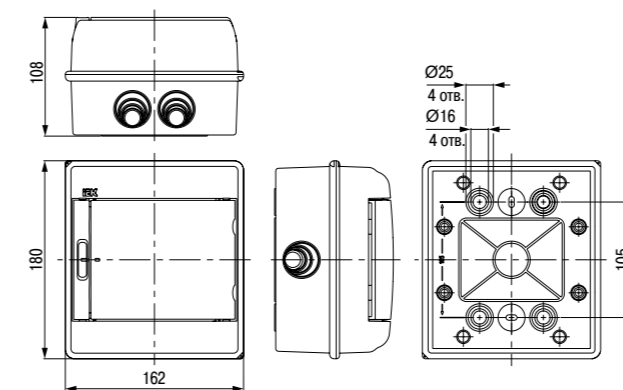


Винты и пластиковые дюбели

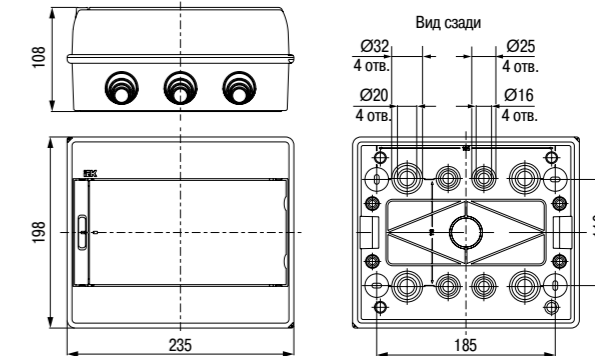
	Наименование	Степень IP	Размеры	Типоразмер	Артикул
	КМПн-5	IP55	180×162×108	1 ряд, 5 модулей	МКР72-N3-05-55
	КМПн-9	IP55	198×235×108	1 ряд, 9 модулей	МКР72-N3-09-55
	КМПн-12	IP55	198×306×108	1 ряд, 12 модулей	МКР72-N3-12-55
	КМПн-18	IP55	198×398×108	1 ряд, 18 модулей	МКР72-N3-18-55
	КМПн-24	IP55	328×306×108	2 ряда, 24 модуля	МКР72-N3-24-55
	КМПн-36	IP55	458×306×108	3 ряда, 36 модулей	МКР72-N3-36-55

Габаритные и установочные размеры

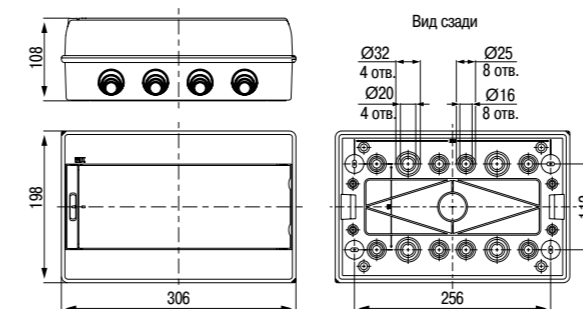
КМПн-5 IP55



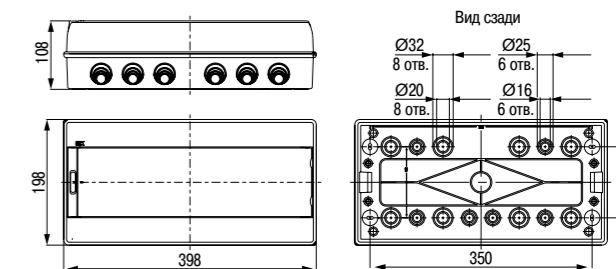
КМПн-9 IP55



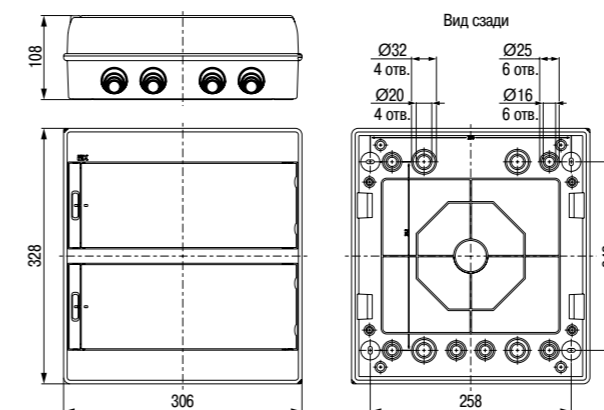
КМПн-12 IP55



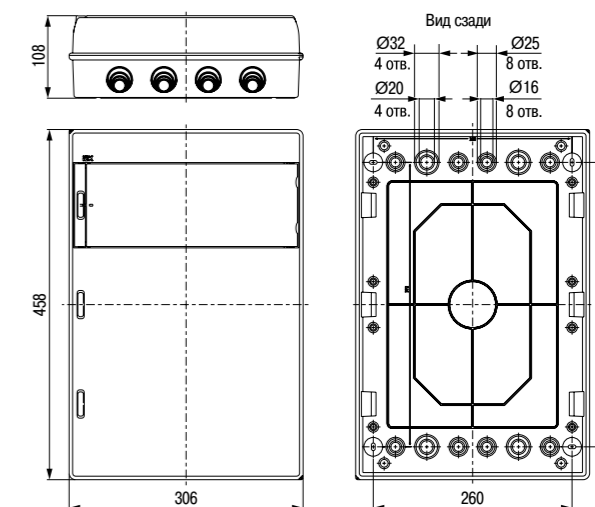
КМПн-18 IP55



КМПн-24 IP55



КМПн-36 IP55



Корпуса пластиковые модульные КМПн IP66

Особенности конструкции

ИЗГОТОВЛЕННЫ
из ударопрочного ABS-пластика

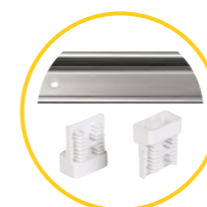
УВЕЛИЧЕННОЕ РАССТОЯНИЕ
между DIN-рейкой и задней стенкой

СУПОРТ ДЛЯ ШИН N/PE
из негорючего пластика легко фиксируется в пазы на основании сверху или снизу

ПЕРЕНАВЕШИВАЕМАЯ ДВЕРЬ

ПОЛНАЯ КОМПЛЕКТАЦИЯ

Комплектация



DIN-рейки по количеству рядов и держатели DIN-реек для регулировки по высоте



Держатель для шин и шины N/PE



Замок с трехгранным ключом



Заглушки модульные и для монтажных отверстий



Метизы для монтажа



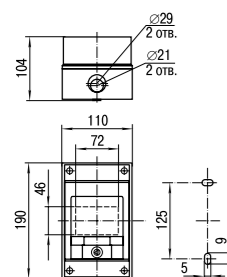
Маркировочная лента

	Наименование	Степень IP	Размеры	Типоразмер	Артикул
	КМПн-4	IP66	190×110×104	1 ряд, 4 модуля	МКР73-N-04-66
	КМПн-8	IP66	190×184×104	1 ряд, 8 модулей	МКР73-N-08-66
	КМПн-12	IP66	250×256×140	1 ряд, 12 модулей	МКР73-N-12-66
	КМПн-16	IP66	250×326×140	1 ряд, 16 модулей	МКР73-N-16-66
	КМПн-24	IP66	400×256×140	2 ряда, 24 модуля	МКР73-N-24-66
	КМПн-32	IP66	400×326×140	2 ряда, 32 модулей	МКР73-N-32-66

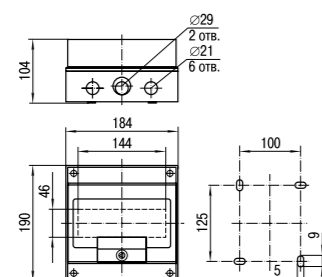
Наименование	Степень IP	Размеры	Типоразмер	Артикул
КМПн-48	IP66	550×326×140	3 ряда, 48 модулей	МКР73-N-48-66

Габаритные и установочные размеры

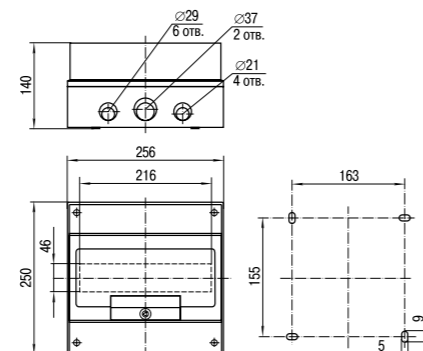
КМПн-4



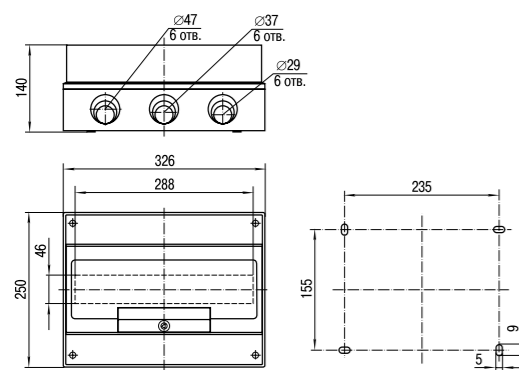
КМПн-8



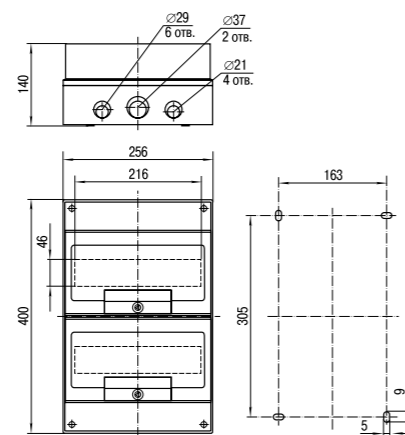
КМПн-12



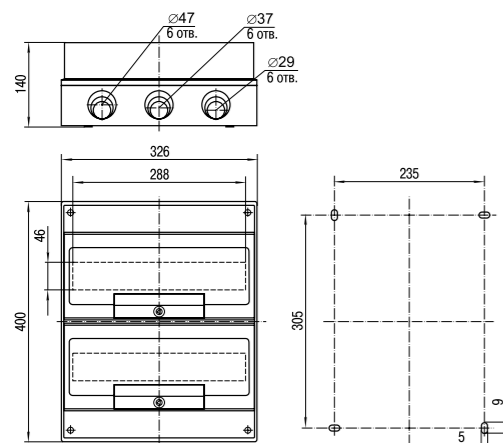
КМПн-16



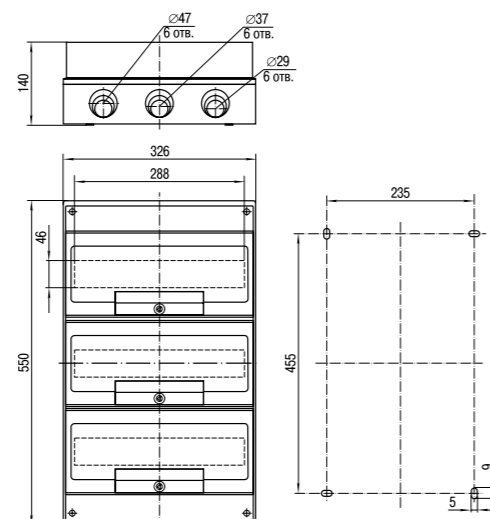
КМПн-24



КМПн-32



КМПн-48



ПЛАСТИКОВЫЕ КОРПУСА ДЛЯ УСТАНОВКИ СЧЕТЧИКА С ЗАЩИТОЙ ОТ ПЫЛИ И ВЛАГИ

Предназначены для установки однофазного/трехфазного счетчика электроэнергии, модульного и другого электротехнического оборудования, для ввода и учета электроэнергии.

Благодаря высокой степени защиты корпуса могут быть установлены на открытом воздухе. Используются в частном домостроении.

Преимущества

- ВЫСОКАЯ СТЕПЕНЬ ЗАЩИТЫ ОТ УДАРОВ
- ПОДХОДЯТ ДЛЯ УСТАНОВКИ НА ОТКРЫТОМ ВОЗДУХЕ
- НЕ БОЯТСЯ ДОЖДЯ
- В КОМПЛЕКТЕ ЕСТЬ ВСЕ НЕОБХОДИМОЕ ДЛЯ СБОРКИ КОРПУСА
- ГАРАНТИЯ 5 ЛЕТ



Корпуса пластиковые для установки счетчика ЩУРн-П IP66

Особенности конструкции



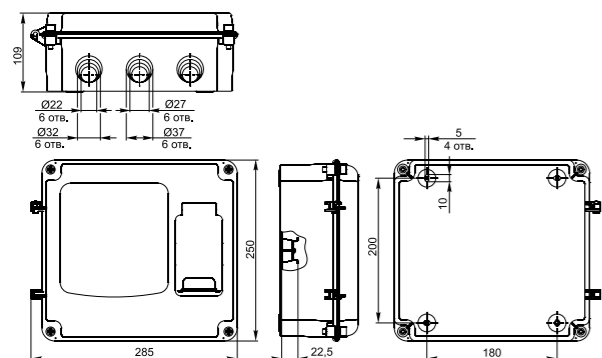
Комплектация



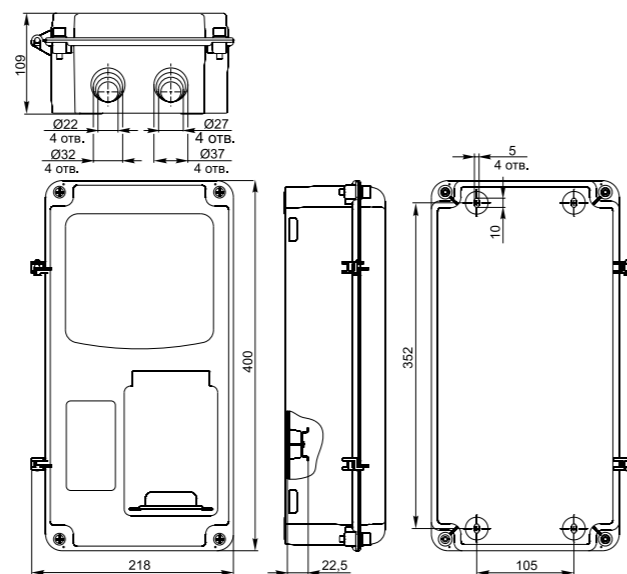
	Наименование	Степень IP	Размеры	Тип счетчика	Количество модулей	Артикул
	ЩУРн-П 1/3	IP66	250×285×109	1-фазный	3	MSP1-N-03-55
	ЩУРн-П 1/8	IP66	400×218×109	1-фазный	8	MSP1-N-08-55
	ЩУРн-П 3/6	IP66	360×323×122	3-фазный	6	MSP3-N-06-55
	ЩУРн-П 3/12	IP66	500×290×122	3-фазный	12	MSP3-N-12-55

Габаритные и установочные размеры

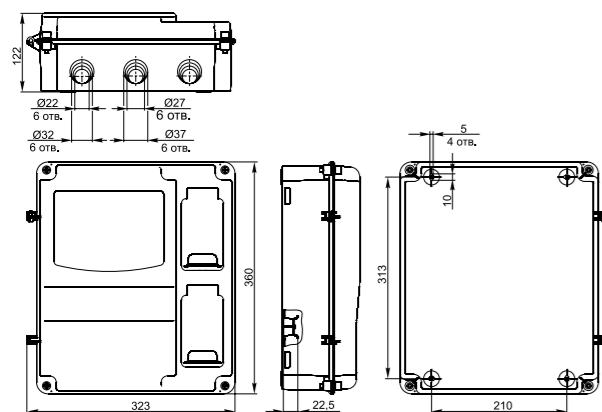
ЩУРН-П 1/3 IP66 РС



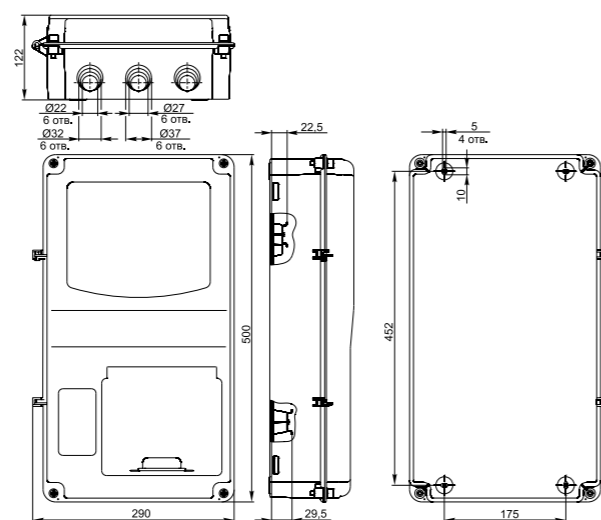
ЩУРН-П 1/8 IP66 РС



ЩУРН-П 3/6 IP66 РС



ЩУРН-П 3/12 IP66 РС



Видео по продукту:



ПЛАСТИКОВЫЕ КОРПУСА С МОНТАЖНОЙ ПАНЕЛЬЮ

Предназначены для обеспечения надежной защиты оборудования в системах распределения электроэнергии и автоматизации технологических процессов, а также для размещения и защиты различных электротехнических, электронных компонентов от воздействия окружающей среды.

Преимущества

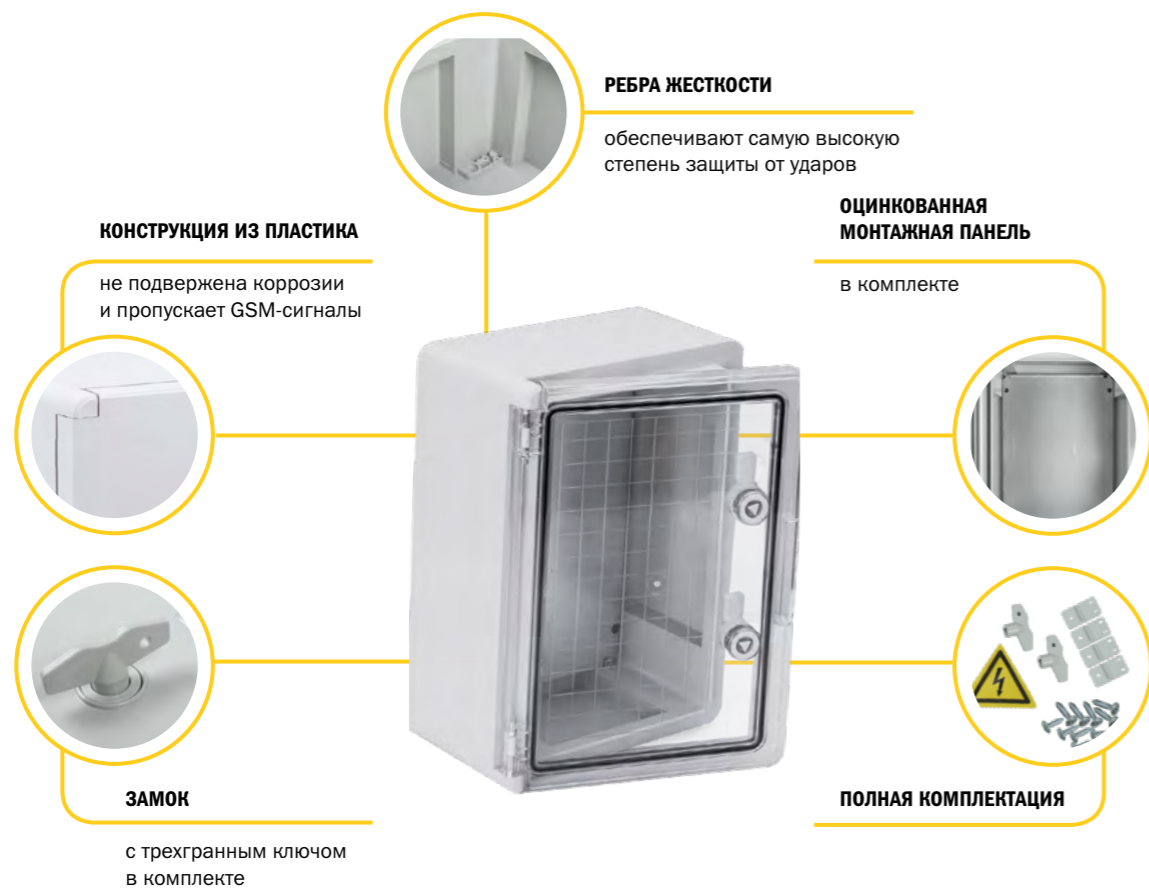
- ПОДХОДЯТ ДЛЯ УСТАНОВКИ НА ОТКРЫТОМ ВОЗДУХЕ
- МАКСИМАЛЬНАЯ СТЕПЕНЬ ЗАЩИТЫ ОТ УДАРОВ
- СТОЙКИ К КОРРОЗИИ, НЕ ТРЕБУЮТ ОКРАШИВАНИЯ
- НЕ ТРЕБУЮТ ЗАЗЕМЛЕНИЯ
- РАДИОПРОЗРАЧНЫЕ, ПОДХОДЯТ ДЛЯ СИСТЕМЫ АСКУЭ



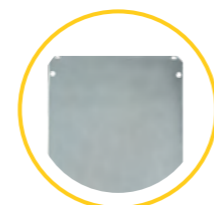


Корпуса пластиковые с монтажной панелью IP65

Особенности конструкции



Комплектация



Оцинкованная монтажная панель



Замок с ключом



Кронштейны для крепления к стене



Знак «Высокое напряжение»



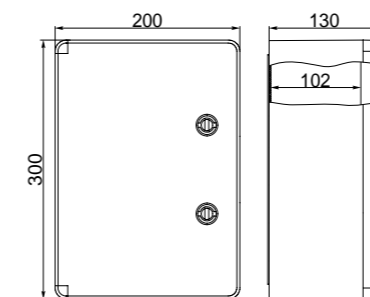
Комплект метизов

	Наименование	Степень IP	Цвет корпуса/двери	Размер монтажной панели	Артикул
	ЩМПп 300×200×130 мм	IP65	серый/прозрачный	249×143	МКР92-N-302013-65
			серый/серый		МКР93-N-302013-65
	ЩМПп 350×250×150 мм	IP65	серый/прозрачный	296×190	МКР92-N-352515-65
			серый/серый		МКР93-N-352515-65
	ЩМПп 400×300×170 мм	IP65	серый/прозрачный	348×241	МКР92-N-403017-65
			серый/серый		МКР93-N-403017-65
	ЩМПп 400×300×220 мм	IP65	серый/прозрачный	348×241	МКР92-N-403022-65
			серый/серый		МКР93-N-403022-65
	ЩМПп 500×350×190 мм	IP65	серый/прозрачный	450×288	МКР92-N-503519-65
			серый/серый		МКР93-N-503519-65

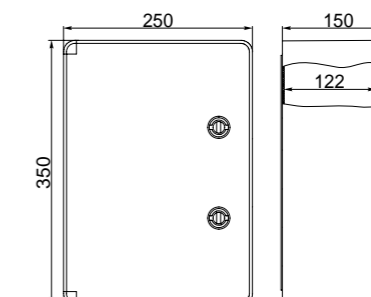
Наименование	Степень IP	Цвет корпуса/двери	Размер монтажной панели	Артикул
	IP65	серый/прозрачный	450×288	МКР92-N-504018-65
		серый/серый		МКР93-N-504018-65
	IP65	серый/прозрачный	450×288	МКР92-N-504024-65
		серый/серый		МКР93-N-504024-65
	IP65	серый/прозрачный	445×336	МКР92-N-604020-65
		серый/серый		МКР93-N-604020-65
	IP65	серый/прозрачный	650×440	МКР92-N-705025-65
		серый/серый		МКР93-N-705025-65
	IP65	серый/прозрачный	724×543	МКР92-N-806026-65
		серый/серый		МКР93-N-806026-65

Габаритные и установочные размеры

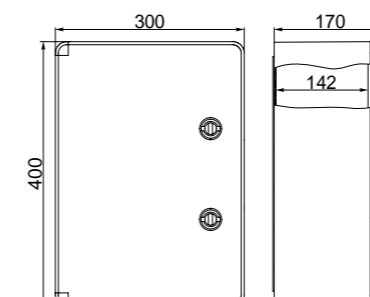
МПп 300×200×130



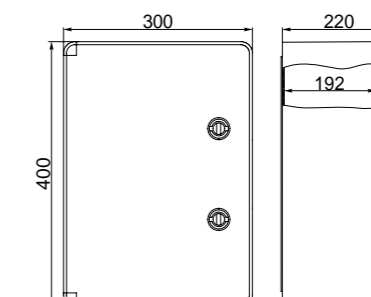
ЩМПп 350×250×150



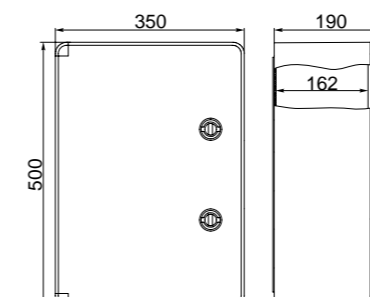
ЩМПп 400×300×170



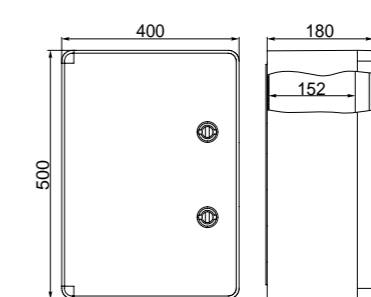
ЩМПп 400×300×220



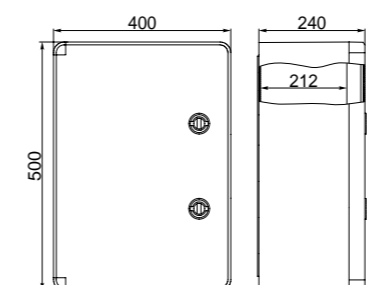
ЩМПп 500×350×190



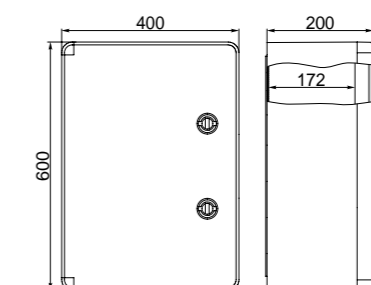
ЩМПп 500×400×180



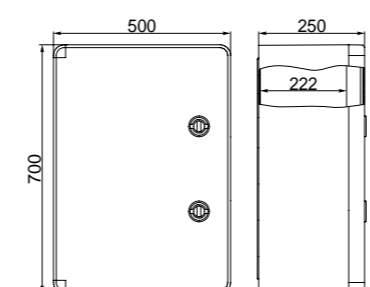
ЩМПп 500×400×240



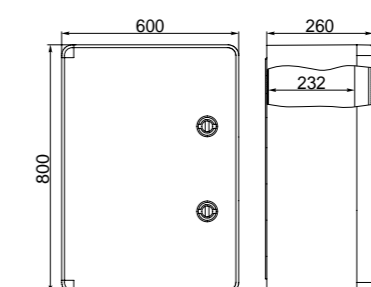
ЩМПп 600×400×200



ЩМПп 700×500×250



ЩМПп 800×600×260



Видео по продукту:





КОРПУСА МЕТАЛЛИЧЕСКИЕ ДЛЯ УСТАНОВКИ МОДУЛЬНОГО ОБОРУДОВАНИЯ

Предназначены для сборки распределительных электрощитов с использованием модульной аппаратуры, для ввода и распределения электроэнергии, а также для защиты сетей с напряжением 230/400 В от токов перегрузки и короткого замыкания.

Надежная, современная конструкция, удобные крепежные приспособления гарантируют изделиям долгий срок службы и безопасность эксплуатации. Гарантированное качество продукции обеспечивается соответствием требованиям государственных российских и международных стандартов.

Используются в жилых и офисных помещениях.

ПРЕИМУЩЕСТВА

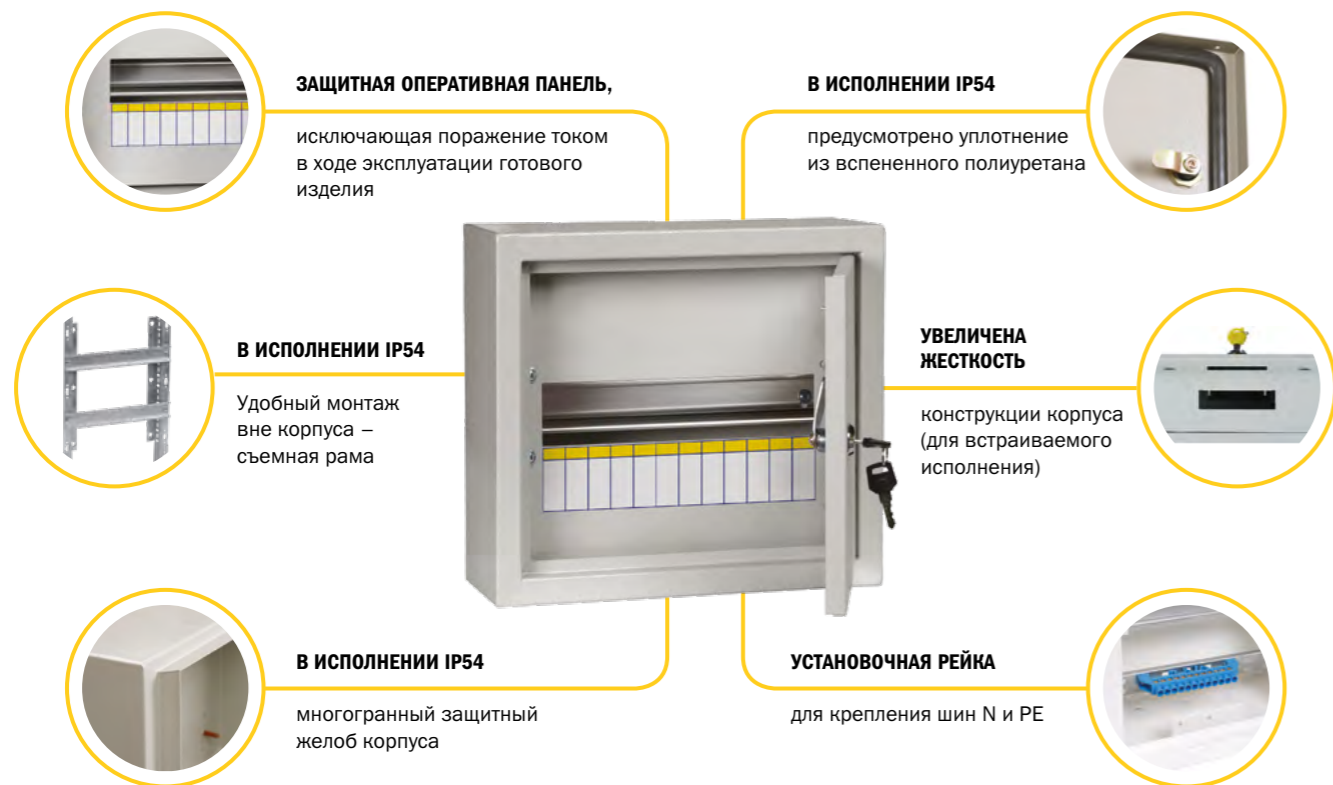
- СТИЛЬНЫЙ ЭРГОНОМИЧНЫЙ ДИЗАЙН
- УДОБНАЯ СБОРКА
- ВЫСОКИЙ УРОВЕНЬ ЭЛЕКТРОБЕЗОПАСНОСТИ
- ГАРАНТИЯ 3 ГОДА



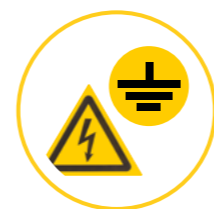


Корпуса металлические щитов распределения ЩРН(в)

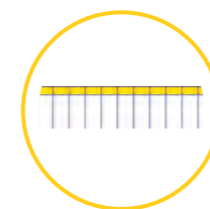
Особенности конструкции



Комплектация



Знаки электробезопасности



Маркировочная таблица



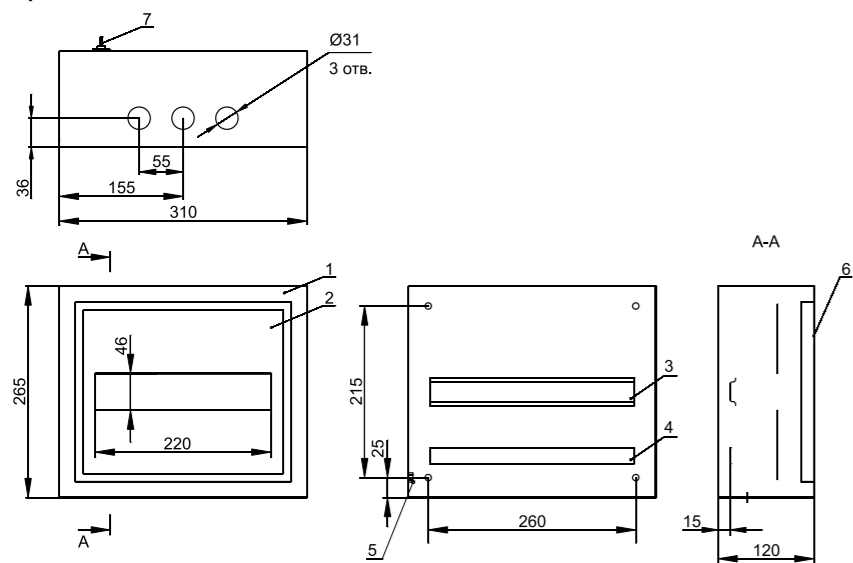
Сальники (для корпусов со степенью защиты IP54)

Фото	Наименование	Кол-во модулей	Габаритные размеры (В×Ш×Г), мм	Характеристики	Цвет	Степень защиты, IP	Артикул
ЩИТЫ НАВЕСНЫЕ							
	Корпус металлический ЩРН-12з-1 36 УХЛ3 IP31	12	265×310×120	Количество вводов: 3 отверстия, Ø31 мм (снизу). Масса: 3,1 кг	RAL 7035	IP31	МКМ14-N-12-31-Z
	Корпус металлический распределительный ЩРН-18з-1 36 УХЛ3 IP31 IEK	18	265×440×120	Количество вводов: 3 отверстия, Ø31 мм (снизу). Масса: 4,1 кг	RAL 7035	IP31	МКМ14-N-18-31-Z
	Корпус металлический ЩРН-24з-1 36 УХЛ3 IP31	24	395×310×120	Количество вводов: 3 отверстия, Ø31 мм (снизу). Масса: 4,3 кг	RAL 7035	IP31	МКМ14-N-24-31-Z
	Корпус металлический ЩРН-36з-1 36 УХЛ3 IP31	36	540×310×120	Количество вводов: 3 отверстия, Ø31 мм (снизу). Масса: 6,9 кг	RAL 7035	IP31	МКМ14-N-36-31-Z
	Корпус металлический ЩРН-12з-0 У2 IP54	12	240×330×120	Количество вводов: 5 отверстий, Ø20 мм (снизу). Масса: 3,6 кг	RAL 7035	IP54	МКМ11-N-12-54-Z
	Корпус металлический ЩРН-24з-0 У2 IP54	24	410×330×120	Количество вводов: 5 отверстий, Ø20 мм (снизу). Масса: 5,4 кг	RAL 7035	IP54	МКМ11-N-24-54-Z
	Корпус металлический распределительный ЩРН-36з-0 У2 IP54 IEK	36	540×330×120	Количество вводов: 5 отверстий, Ø20 мм (снизу). Масса: 6,7 кг	RAL 7035	IP54	МКМ11-N-36-54-Z

Фото	Наименование	Кол-во модулей	Габаритные размеры (В×Ш×Г), мм	Характеристики	Цвет	Степень защиты, IP	Артикул
ЩИТЫ ВСТРАИВАЕМЫЕ							
	Корпус металлический ЩРВ-12з-3 36 УХЛ3 IP31 TREND	12	Корпус: 265×310×120 Ниша: 230×275×125	Количество вводов: по 1 отверстию 140×30 мм (сверху и снизу). Масса: 2,3 кг	RAL 7035	IP31	MKM14-V-12-30-T
	Корпус металлический ЩРВ-18з-3 36 УХЛ3 IP31 TREND	18	Корпус: 265×440×120 Ниша: 230×405×125	Количество вводов: по 1 отверстию 140×30 мм (сверху и снизу). Масса: 3,3 кг	RAL 7035	IP31	MKM14-V-18-30-T
	Корпус металлический ЩРВ-24з-3 36 УХЛ3 IP31 TREND	24	Корпус: 395×310×120 Ниша: 360×275×125	Количество вводов: по 1 отверстию 140×30 мм (сверху и снизу). Масса: 3,3 кг	RAL 7035	IP31	MKM14-V-24-30-T
	Корпус металлический ЩРВ-36з-3 36 УХЛ3 IP31 TREND	36	Корпус: 540×310×120 Ниша: 505×275×125	Количество вводов: по 1 отверстию 140×30 мм (сверху и снизу). Масса: 5 кг	RAL 7035	IP31	MKM14-V-36-30-T

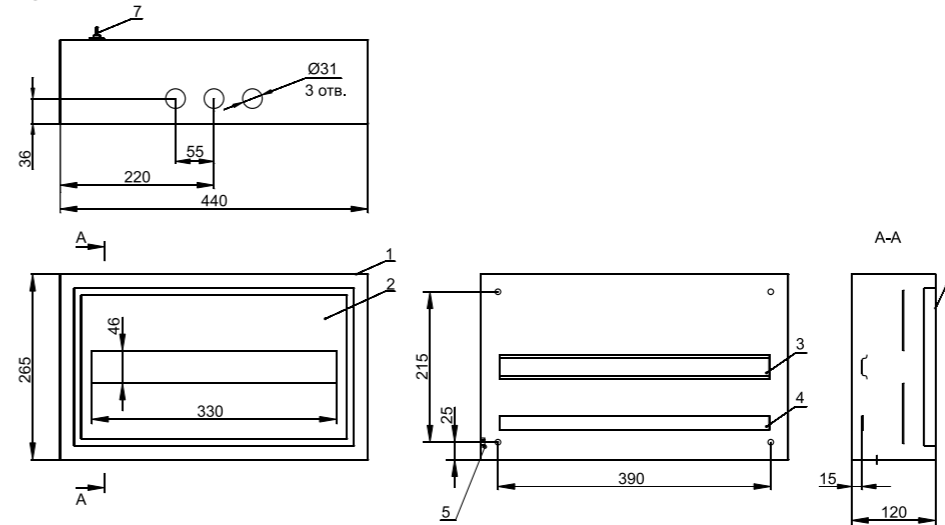
Габаритные и установочные размеры

ЩРВ-12з



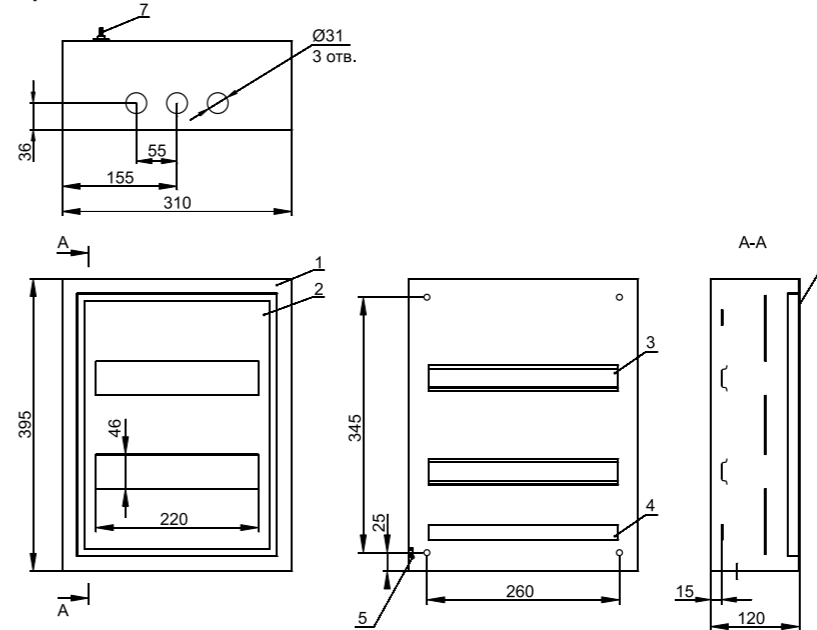
№ поз.	Наименование
1	Корпус щита
2	Панель оперативная
3	DIN-рейка
4	Рейка шин N и PE
5	Гайка заземления
6	Дверь
7	Замок

ЩРВ-18з



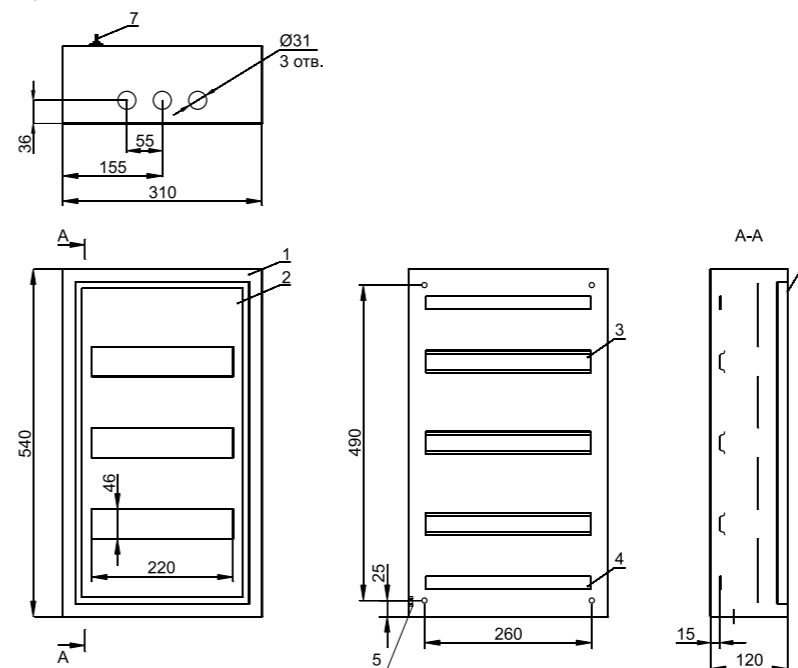
№ поз.	Наименование
1	Корпус щита
2	Панель оперативная
3	DIN-рейка
4	Рейка шин N и PE
5	Гайка заземления
6	Дверь
7	Замок

ЩРВ-24з



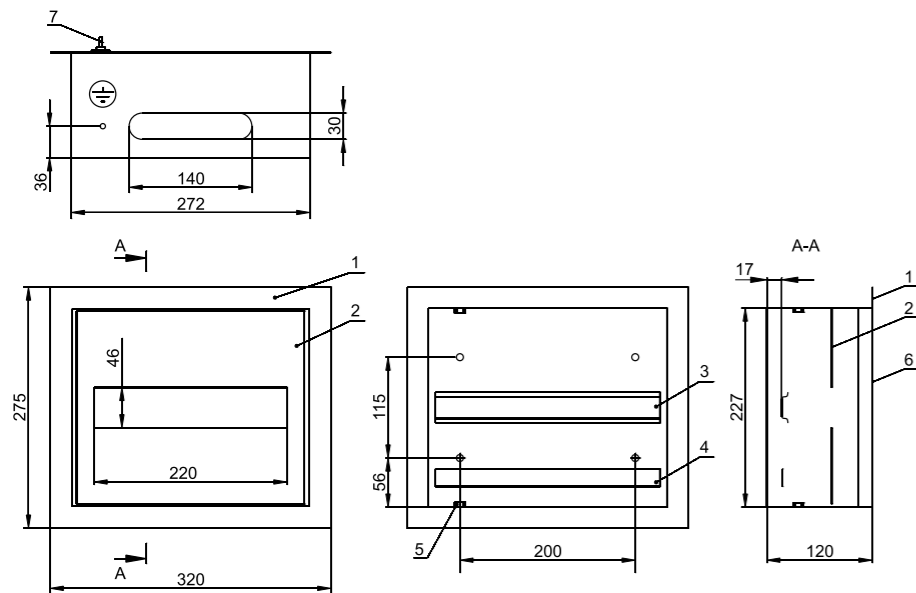
№ поз.	Наименование
1	Корпус щита
2	Панель оперативная
3	DIN-рейка
4	Рейка шин N и PE
5	Гайка заземления
6	Дверь
7	Замок

ЩРВ-36з



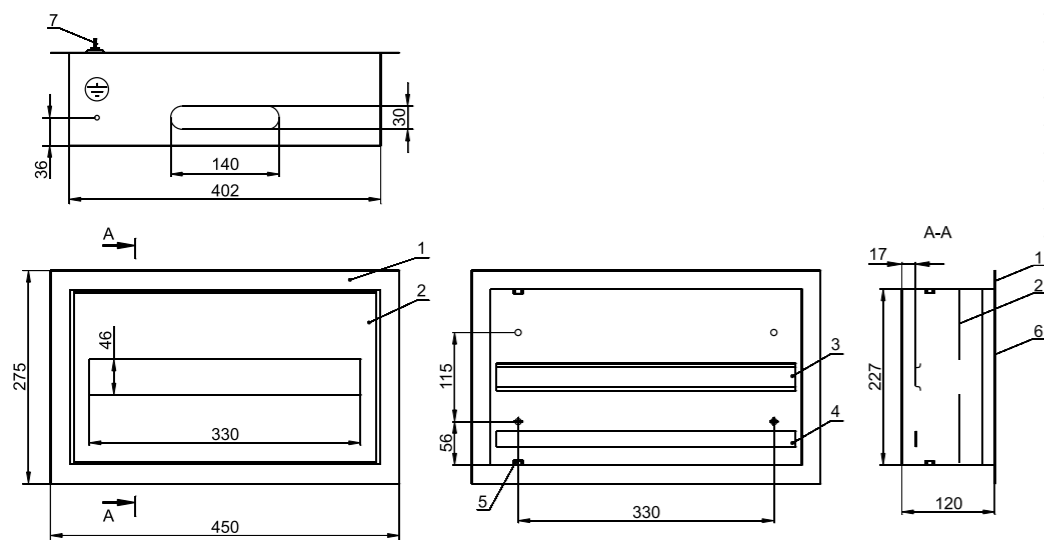
№ поз.	Наименование
1	Корпус щита
2	Панель оперативная
3	DIN-рейка
4	Рейка шин N и PE
5	Гайка заземления
6	Дверь
7	Замок

ЩРв-12з



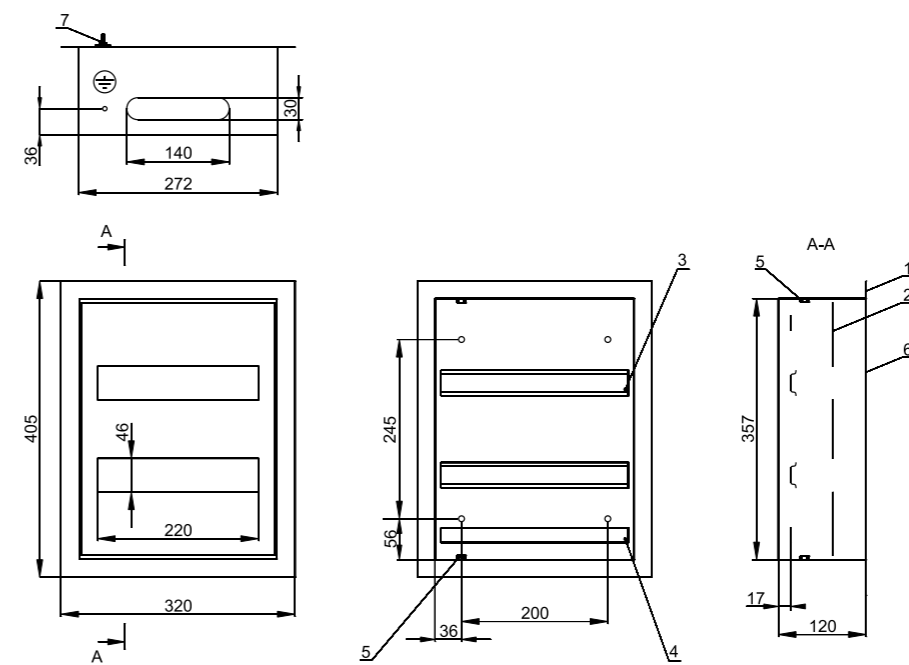
№ поз.	Наименование
1	Корпус щита
2	Панель оперативная
3	DIN-рейка
4	Рейка шин N и PE
5	Гайка заземления
6	Дверь
7	Замок

ЩРв-18з



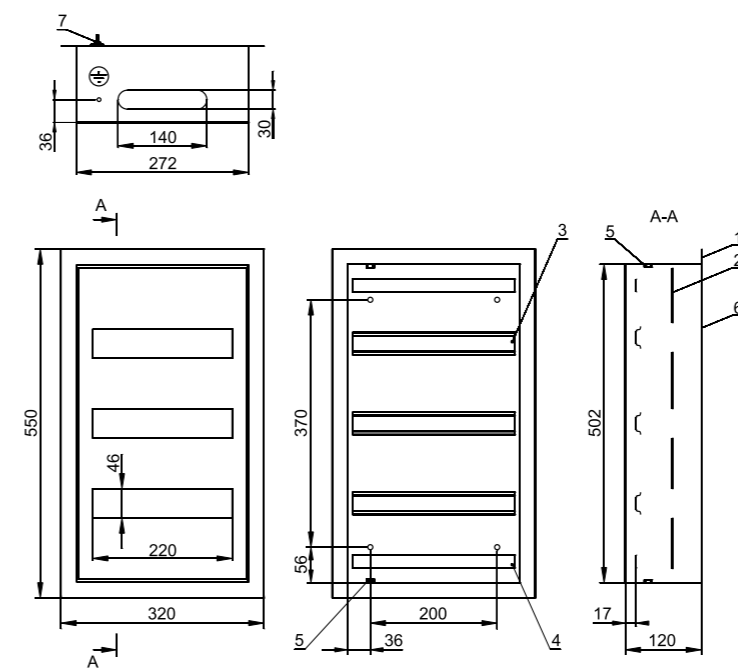
№ поз.	Наименование
1	Корпус щита
2	Панель оперативная
3	DIN-рейка
4	Рейка шин N и PE
5	Гайка заземления
6	Дверь
7	Замок

ЩРв-24з



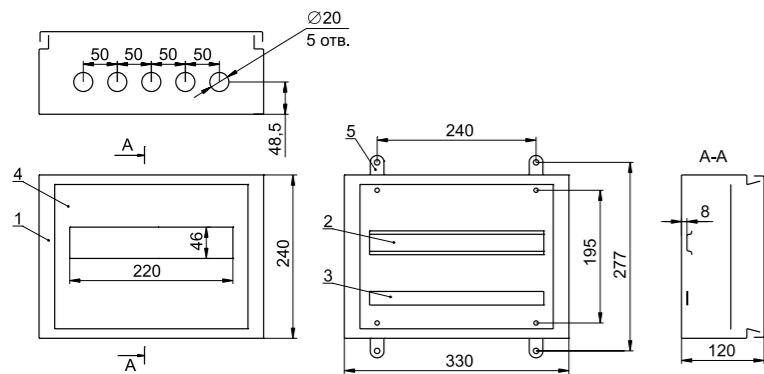
№ поз.	Наименование
1	Корпус щита
2	Панель оперативная
3	DIN-рейка
4	Рейка шин N и PE
5	Гайка заземления
6	Дверь
7	Замок

ЩРв-36з



№ поз.	Наименование
1	Корпус щита
2	Панель оперативная
3	DIN-рейка
4	Рейка шин N и PE
5	Гайка заземления
6	Дверь
7	Замок

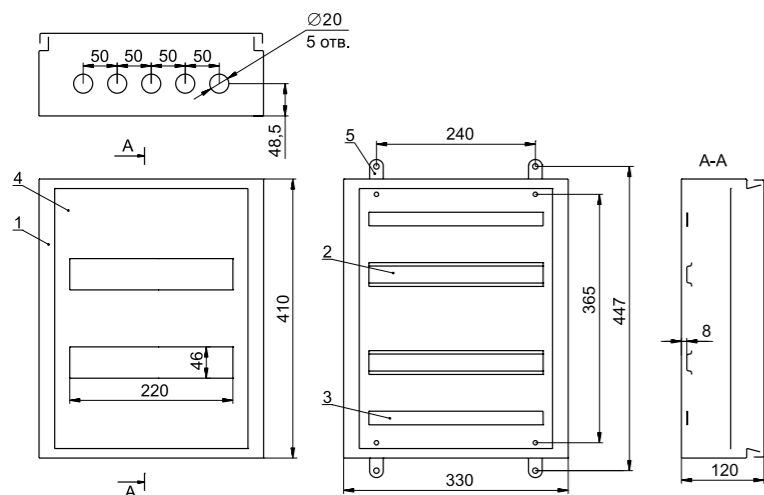
ЩРН-12з IP54



Изделие укомплектовано сальниками

№ поз.	Наименование
1	Корпус щита
2	DIN-рейка
3	Рейка шин N и PE
4	Панель оперативная
5	Зацеп крепежный

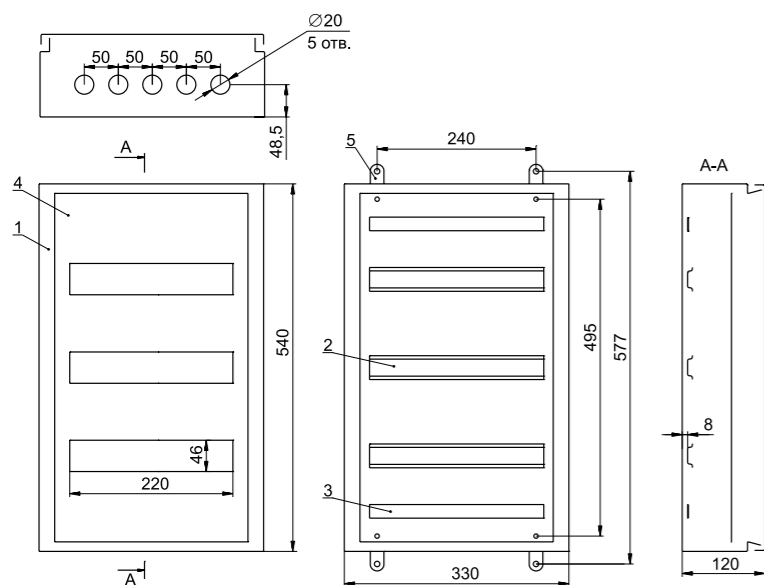
ЩРН-24з IP54



Изделие укомплектовано сальниками

№ поз.	Наименование
1	Корпус щита
2	DIN-рейка
3	Рейка шин N и PE
4	Панель оперативная
5	Зацеп крепежный

ЩРН-36з IP54



Изделие укомплектовано сальниками

№ поз.	Наименование
1	Корпус щита
2	DIN-рейка
3	Рейка шин N и PE
4	Панель оперативная
5	Зацеп крепежный



Корпуса металлические щитов распределения ЩРН(в)

Особенности конструкции

УДОБНЫЙ МОНТАЖ

вне корпуса – съемная рама



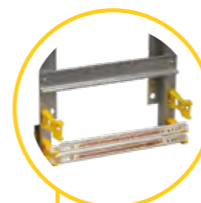
ПЛАСТИКОВАЯ ЗАЩИТНАЯ ОПЕРАТИВНАЯ ПАНЕЛЬ

исключает поражение током в ходе эксплуатации готового изделия



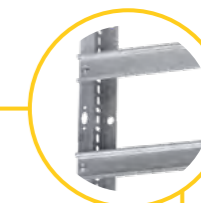
ШИНЫ N И PE

установлены в суппорты, обеспечивающие безопасность эксплуатации



СЪЕМНАЯ МОНТАЖНАЯ РАМА

обеспечивает удобство и простоту сборки, возможность производить монтаж вне корпуса. DIN-рейки установлены с шагом 125 мм



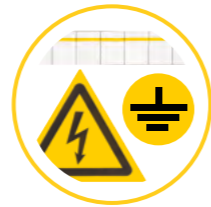
Комплектация



Съемная монтажная рама, защитная оперативная панель и пластиковые элементы



Суппорт и шины PEN



Маркировочная таблица, знаки электробезопасности



Комплект для навески в ЩРн IP54 PRO

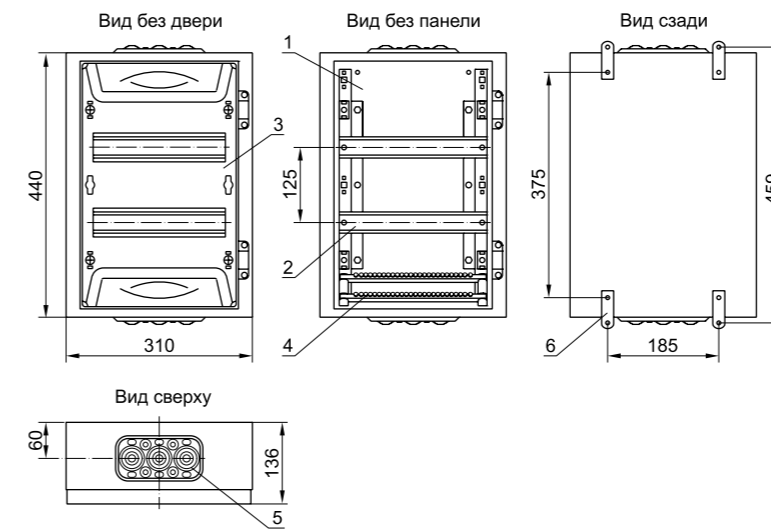


Сальники (для корпусов со степенью защиты IP54)

Фото	Наименование	Кол-во модулей	Вид установки	Габаритные размеры (В×Ш×Г), мм	Характеристики	Цвет	Степень защиты, IP	Артикул
	Корпус металлический распределительный ЩРн-24з-1 IP54 UNIVERSAL IEC	12	Навесной	440×310×136	Расположение отверстий: снизу 70×140. Масса: 5,02 кг. Шины N/PE: 6×9 мм 24/2 – 2 шт.	RAL 7035	IP54	МКМ11-N-24-54-Z-U
	Корпус металлический распределительный ЩРн-36з-1 IP54 UNIVERSAL IEC	24	Навесной	565×310×136	Расположение отверстий: снизу 70×140. Масса: 6,11 кг. Шины N/PE: 6×9 мм 24/2 – 2 шт.	RAL 7035	IP54	МКМ11-N-36-54-Z-U

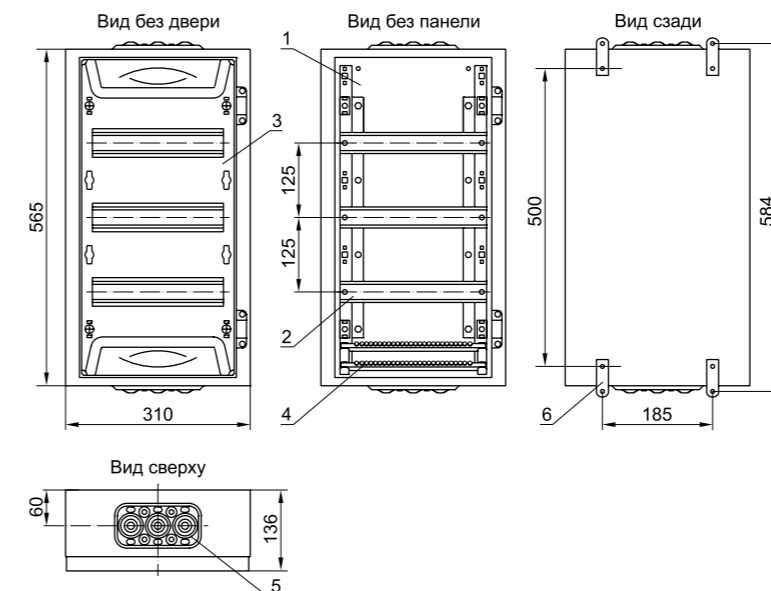
Габаритные размеры и установочные размеры

ЩРн-24-1 IP31 UNIVERSAL



№ поз.	Наименование
1	Корпус щита
2	DIN-рейка
3	Панель оперативная
4	Рама монтажная
5	Кабель-ввод
5	Скоба крепежная

ЩРн-36-1 IP31 UNIVERSAL



№ поз.	Наименование
1	Корпус щита
2	DIN-рейка
3	Панель оперативная
4	Рама монтажная
5	Кабель-ввод
5	Скоба крепежная



КОРПУСА МЕТАЛЛИЧЕСКИЕ ДЛЯ УСТАНОВКИ СЧЕТЧИКА

Предназначены для сборки вводно-учетных электрощитов с применением модульной аппаратуры, для ввода и учета электроэнергии в жилых и производственных помещениях.

ПРЕИМУЩЕСТВА

- ПОВЫШЕННАЯ АНТИКОРРОЗИЙНАЯ СТОЙКОСТЬ
- УДОБНАЯ СБОРКА
- ВЫСОКИЙ УРОВЕНЬ ЭЛЕКТРОБЕЗОПАСНОСТИ
- ГАРАНТИЯ 3 ГОДА



Корпуса щитов ввода и учета электроэнергии ЩУ

Особенности конструкции



СОВМЕСТИМОСТЬ С СИСТЕМОЙ АСКУЭ

и дополнительное отверстие снизу для отдельного вывода внешней антенны GSM

ОТСУТСТВИЕ ТЕХНОЛОГИЧЕСКИХ ОТВЕРСТИЙ И ВЫКУСОВ

под петли с острыми краями для улучшения антикоррозионной стойкости корпуса



КОЗЫРЕК

от попадания влаги

УПЛОТНЕНИЕ

из вспененного полиуретана



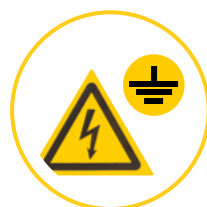
УДАРОПРОЧНОЕ ГЕРМЕТИЧНОЕ ОКНО

для снятия показаний счетчика

НАЛИЧИЕ ОПЛОМБИРОВКИ



Комплектация







Знаки электробезопасности



Сальники

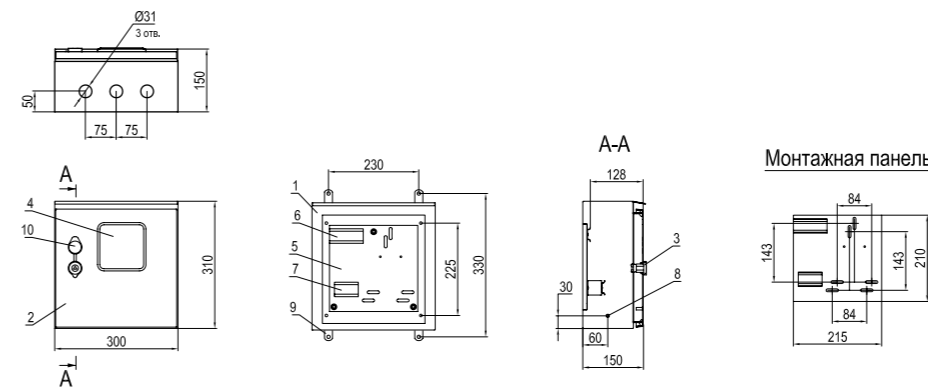


Комплект для заземления в корпусах ЩУ-Х/1-1

Наименование	Тип счетчика	Максимальное количество модулей	Габаритные размеры (В×Ш×Г), мм	Характеристики	Цвет	Степень защиты, IP	Артикул
 Корпус металлический ЩУ 1/1-0 У1 IP66 IEK	1	6	310×300×150	Количество вводов: 3 отверстия Ø31 мм (снизу). Масса: 3,6 кг	RAL 7035	IP66	MKM51-N-01-54
 Корпус металлический ЩУ 1/1-1 У1 IP66 IEK	1	6	310×300×150	Количество вводов: 3 отверстия Ø31 мм (снизу). Масса: 5,3 кг	RAL 7035	IP66	MKM51-N-04-54
 Корпус металлический ЩУ-3/1-0 У1 IP66 IEK	3	12	445×400×150	Количество вводов: 3 отверстия Ø31 мм (снизу). Масса: 5,9 кг	RAL 7035	IP66	MKM51-N-03-54
 Корпус металлический ЩУ 3/1-1 У1 IP66 IEK	3	12	445×400×150	Количество вводов: 3 отверстия Ø31 мм (снизу). Масса: 8,7 кг	RAL 7035	IP66	MKM51-N-09-54

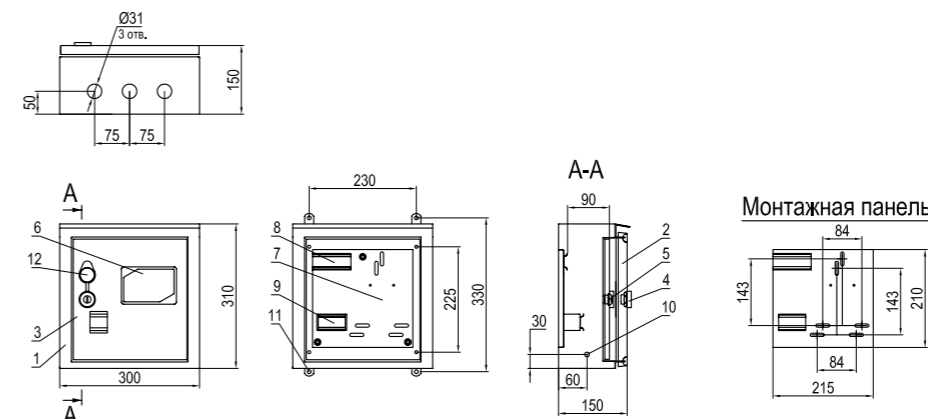
Габаритные и установочные размеры

ЩУ 1/1-0 IP66



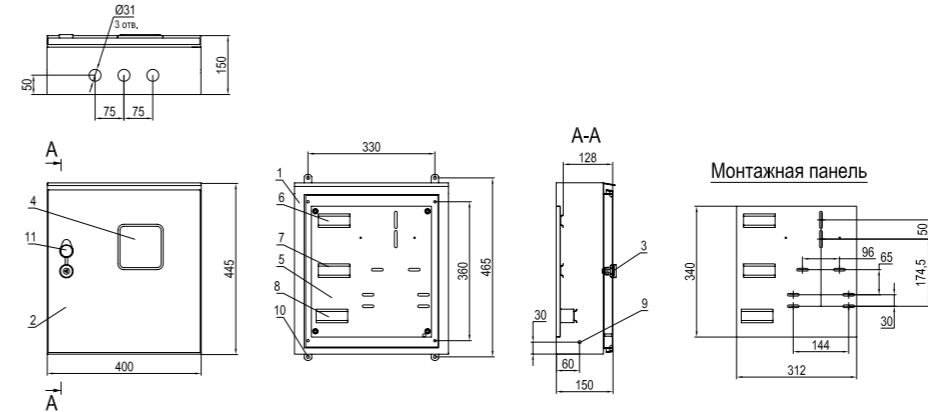
Изделие укомплектовано сальниками

ЩУ 1/1-1 IP66



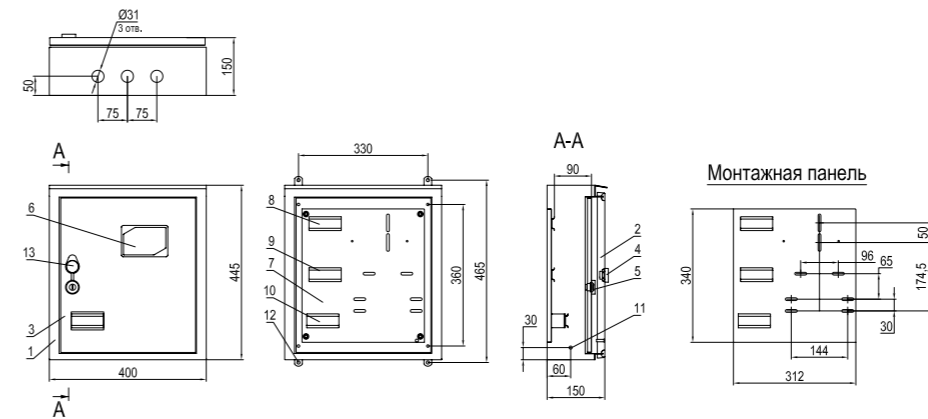
Изделие укомплектовано сальниками

ЩУ 3/1-0 IP66



Изделие укомплектовано сальниками

ЩУ 3/1-1 IP66



Изделие укомплектовано сальниками

№ поз.	Наименование
1	Оболочка
2	Дверь
3	Замок
4	Стекло
5	Панель монтажная
6	DIN-рейка ВН
7	DIN-рейка ВА
8	Шпилька заземления
9	Зацеп крепежный
10	Накладка на замок

№ поз.	Наименование
1	Оболочка
2	Дверь
3	Дверь
4	Замок
5	Замок
6	Стекло
7	Панель монтажная
8	DIN-рейка ВН и ОПС
9	DIN-рейка ВА
10	Шпилька заземления
11	Зацеп крепежный
12	Накладка на замок

№ поз.	Наименование
1	Оболочка
2	Дверь
3	Замок
4	Стекло
5	Панель монтажная
6	DIN-рейка ВН
7	DIN-рейка ОПС
8	DIN-рейка ВА
9	Шпилька заземления
10	Зацеп крепежный
11	Накладка на замок

№ поз.	Наименование
1	Оболочка
2	Дверь
3	Дверь
4	Замок
5	Замок
6	Стекло
7	Панель монтажная
8	DIN-рейка ВН
9	DIN-рейка ОПС
10	DIN-рейка ВА
11	Шпилька заземления
12	Зацеп крепежный
13	Накладка на замок

Комплект для монтажа металлических корпусов (вводно-учетные)

Комплект предназначен для монтажа различных металлических корпусов:
 – на железобетонных стойках типа СВ110 и СВ105 – крепление скобами;
 – на столбах круглого сечения диаметром до 350 мм – крепление монтажными полосами

Наибольшая масса закрепляемого электрошита – 80 кг.

Особенности конструкции

УДОБСТВО МОНТАЖА, применим ко всем металлическим корпусам

НЕСУЩАЯ СПОСОБНОСТЬ – 80 кг

Наименование	Артикул	Комплектующие	Крепление скобами	Крепление монтажными полосами
 Комплект крепления металлокорпуса к столбу монтажной полосой	УКК-0-125	Планка монтажная, шт.	2	–
		Планка монтажная в сборе, шт.	–	2
 Комплект крепления металлокорпуса к столбу скобой	УКК-0-126	Скоба, шт.	2	–
		Полоса монтажная, шт.	–	2
		Болт закладной, шт.	4	–
		Втулка, шт.	–	4
		Болт М8×100, шт.	–	2
		Болт фланцевый М6×14, шт.	4	4
		Гайка фланцевая М6, шт.	4	4
		Гайка фланцевая М8, шт.	4	2
		Кольцо уплотнительное, шт.	4	4
		Паспорт, экземпляры	1	1
		Упаковка, комплекты	1	1

Схема крепления корпуса к столбу скобой

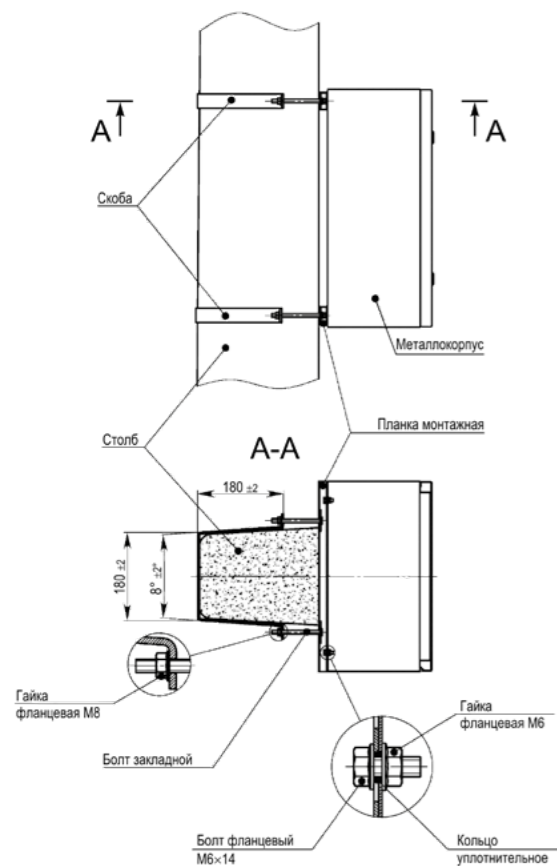
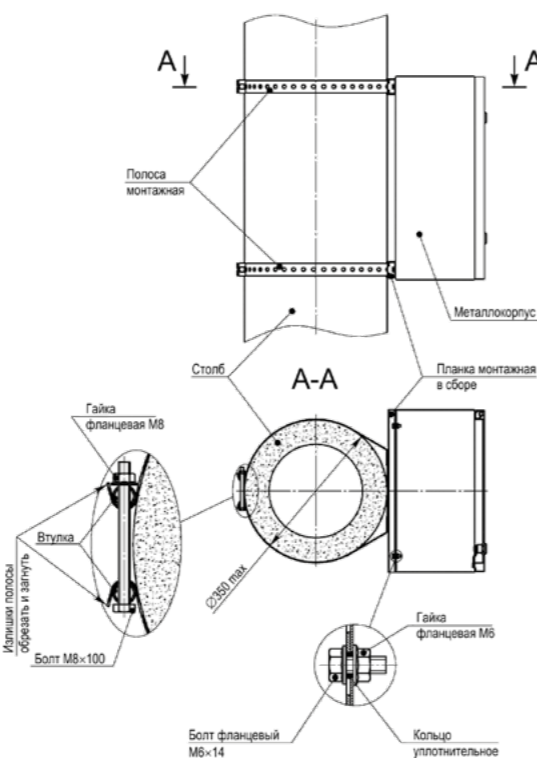


Схема крепления корпуса к столбу монтажной полосой

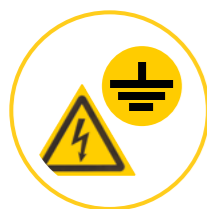


Корпуса щитов учета и распределения ЩУРн(в)

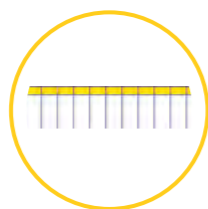
Особенности конструкции

- ВОЗМОЖНОСТЬ ОПЛОМБИРОВКИ** (показано замком)
- ИНФОРМАЦИОННОЕ ОКНО** (показано отверстие)
- УСТАНОВОЧНАЯ РЕЙКА** для крепления шин N и PE (показано отверстие)
- ЗАЩИТНАЯ РАЗДЕЛЬНАЯ** оперативная панель (показано отверстие)
- В ИСПОЛНЕНИИ IP54** многогранный защитный желоб корпуса (показано ребро)
- В ИСПОЛНЕНИИ IP54** предусмотрено уплотнение из вспененного полиуретана (показано уплотнитель)
- УНИВЕРСАЛЬНАЯ МОНТАЖНАЯ** панель под счетчик (показано отверстие)

Комплектация







Знаки электробезопасности





Маркировочная таблица



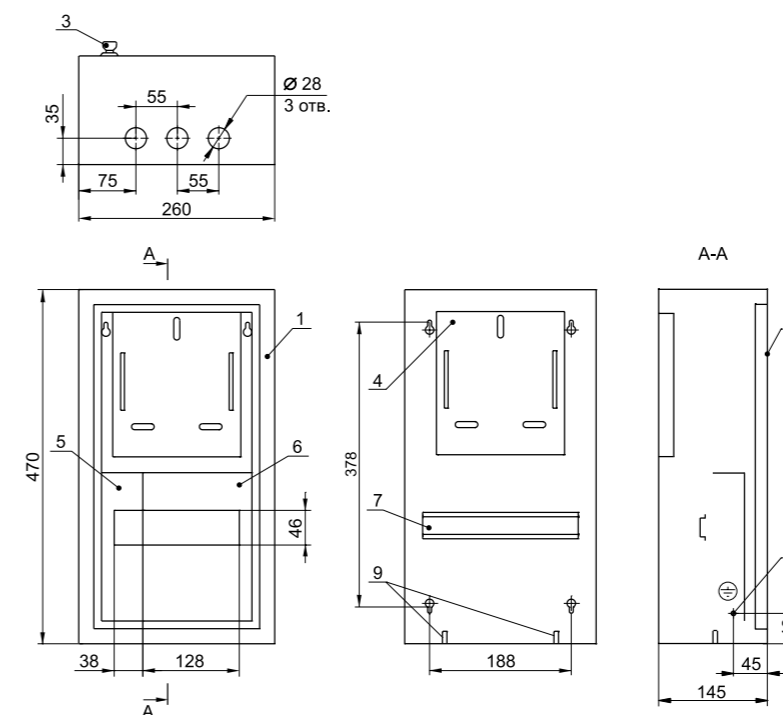
Сальники (для корпусов со степенью защиты IP54)

Наименование	Тип счетчика	Кол-во модулей	Габаритные размеры (В×Ш×Г), мм	Характеристики	Цвет	Степень защиты, IP	Артикул
 Корпус металлический ЩУРн-1/9зо-1 36 УХЛЗ IP31	1	9	Корпус: 470×260×145	Количество вводов: 3 отверстия Ø31 мм (снизу). Масса: 4,3 кг	RAL 7035	IP31	MKM22-N-09-31-Z0
 Корпус металлический ЩУРн-3/12зо-1 36 УХЛЗ IP31	3	12	Корпус: 540×310×165	Количество вводов: 3 отверстия Ø31 мм (снизу). Масса: 5,9 кг	RAL 7035	IP31	MKM35-N-12-31-Z0
 Корпус металлический ЩУРн-3/24зо-1 36 УХЛЗ IP31	3	24	Корпус: 560×480×165	Количество вводов: 6 отверстий Ø31 мм (снизу). Масса: 10,4 кг	RAL 7035	IP31	MKM32-N-24-31-Z0
 Корпус металлический ЩУРн-1/12з-0 У2 IP54	1	12	Корпус: 395×310×165	Количество вводов: 3 отверстия Ø31 мм (снизу). Масса: 5,4 кг	RAL 7035	IP54	MKM22-N-12-54-Z

Наименование	Тип счетчика	Кол-во модулей	Габаритные размеры (В×Ш×Г), мм	Характеристики	Цвет	Степень защиты, IP	Артикул
 Корпус металлический ЩУРв-1/12зо-1 36 УХЛЗ IP31	1	12	Корпус: 480×320×165. Ниша: 435×275×170	Количество вводов: по 1 отверстию 140×30 мм (сверху и снизу). Масса: 4,6 кг	RAL 7035	IP31	MKM25-V-12-31-Z0
 Корпус металлический ЩУРв-3/12зо-1 36 УХЛЗ IP31	3	12	Корпус: 550×320×165. Ниша: 505×275×170	Количество вводов: по 1 отверстию 40×30 мм (сверху и снизу). Масса: 5,3 кг	RAL 7035	IP31	MKM35-V-12-31-Z0

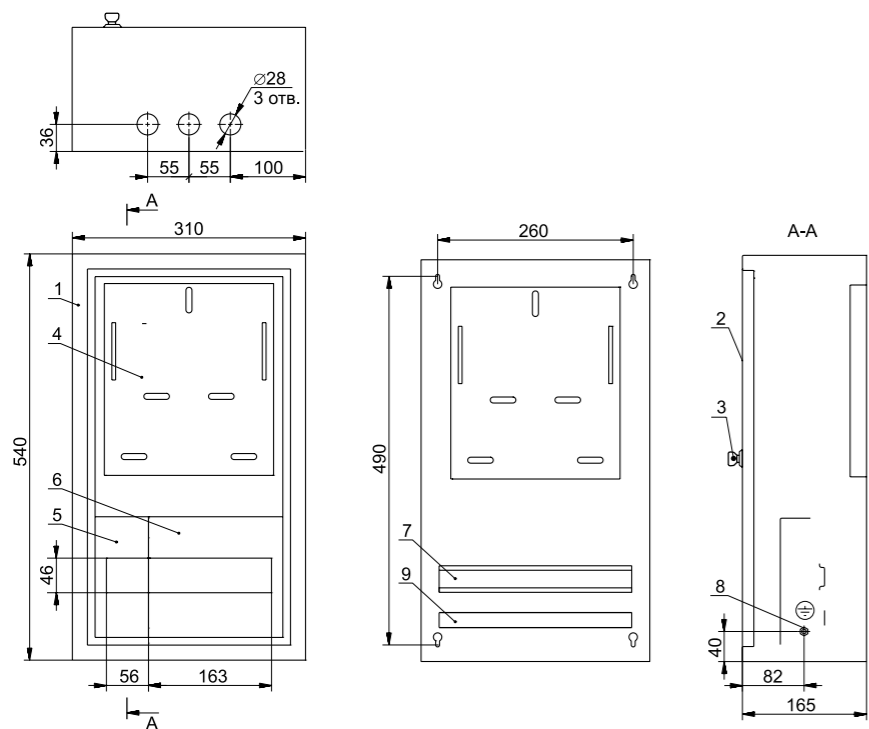
Габаритные и установочные размеры

ЩУРн-1/9



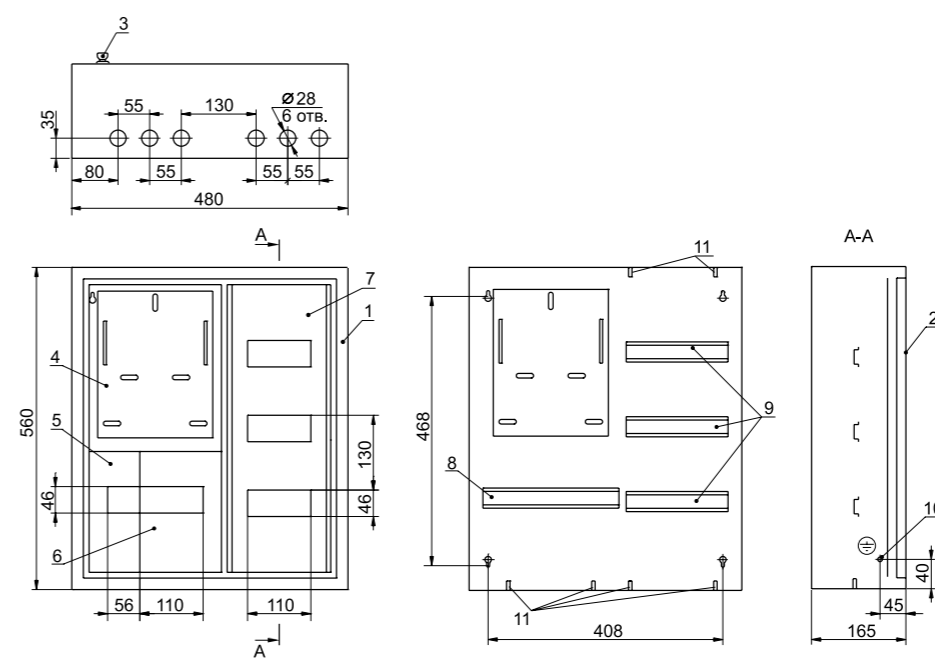
№ поз.	Наименование
1	Корпус щита
2	Дверь
3	Замок
4	Панель под счетчик
5	Фальшпанель
6	Фальшпанель
7	DIN-рейка
8	Гайка заземления М6
9	Шпильки М6 для планок под шины N и PE

ЩУРН-3/12



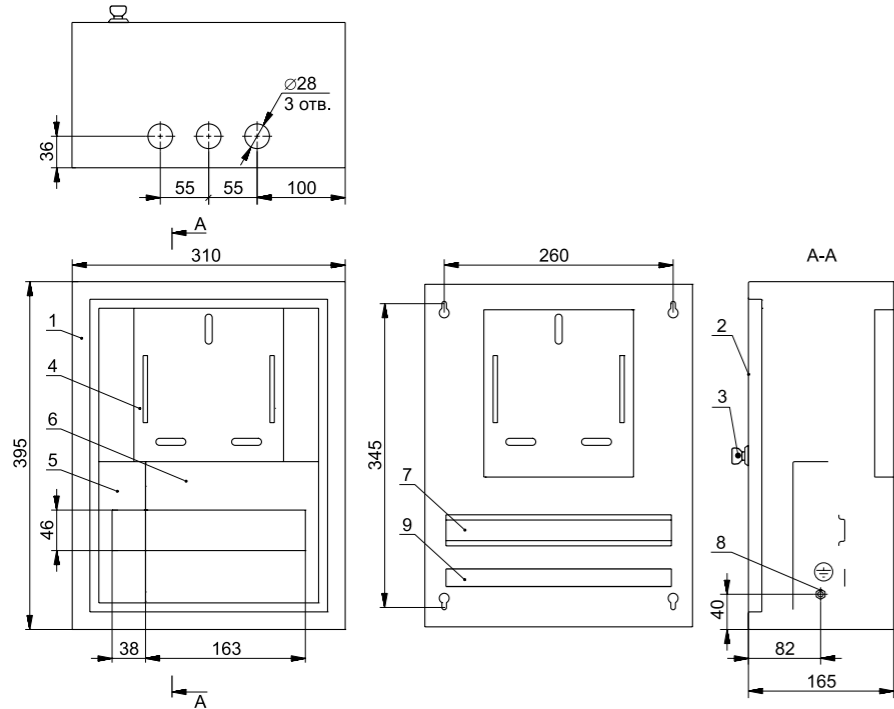
№ поз.	Наименование
1	Корпус щита
2	Дверь
3	Замок
4	Панель под счетчик
5	Фальшпанель
6	Фальшпанель
7	DIN-рейка
8	Гайка заземления М6
9	Рейка шин N и PE

ЩУРН-3/24



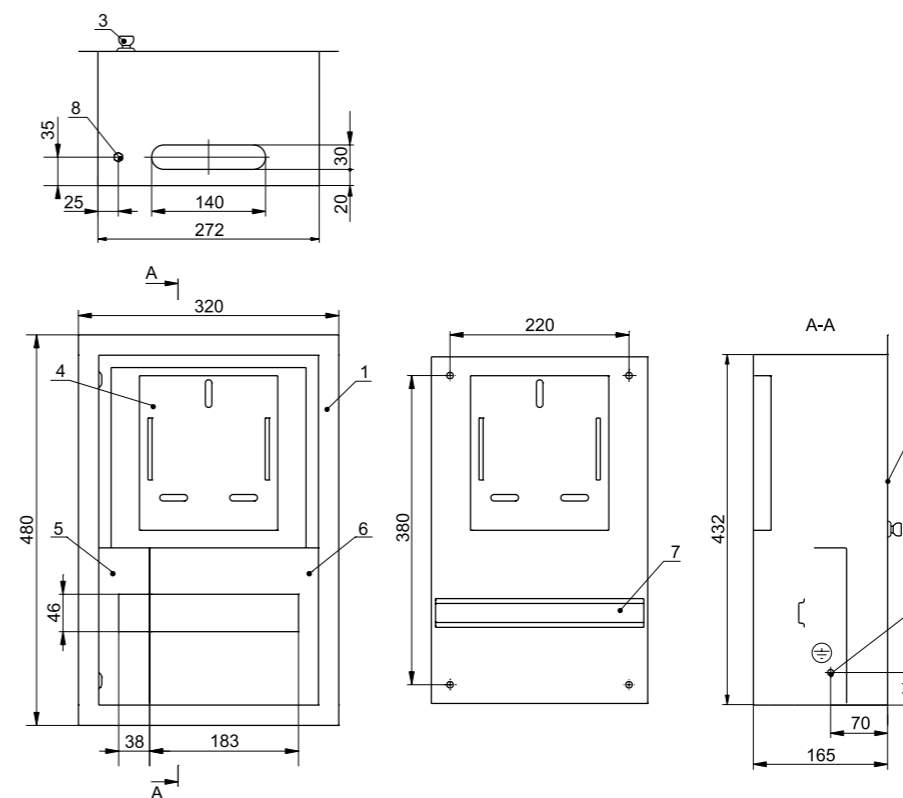
№ поз.	Наименование
1	Корпус щита
2	Дверь
3	Замок
4	Панель под счетчик
5	Фальшпанель
6	Фальшпанель
7	Фальшпанель
8	DIN-рейка
9	DIN-рейка
10	Гайка заземления М6
11	Шпильки М6 для планок под шины N и PE

ЩУРН-1/12



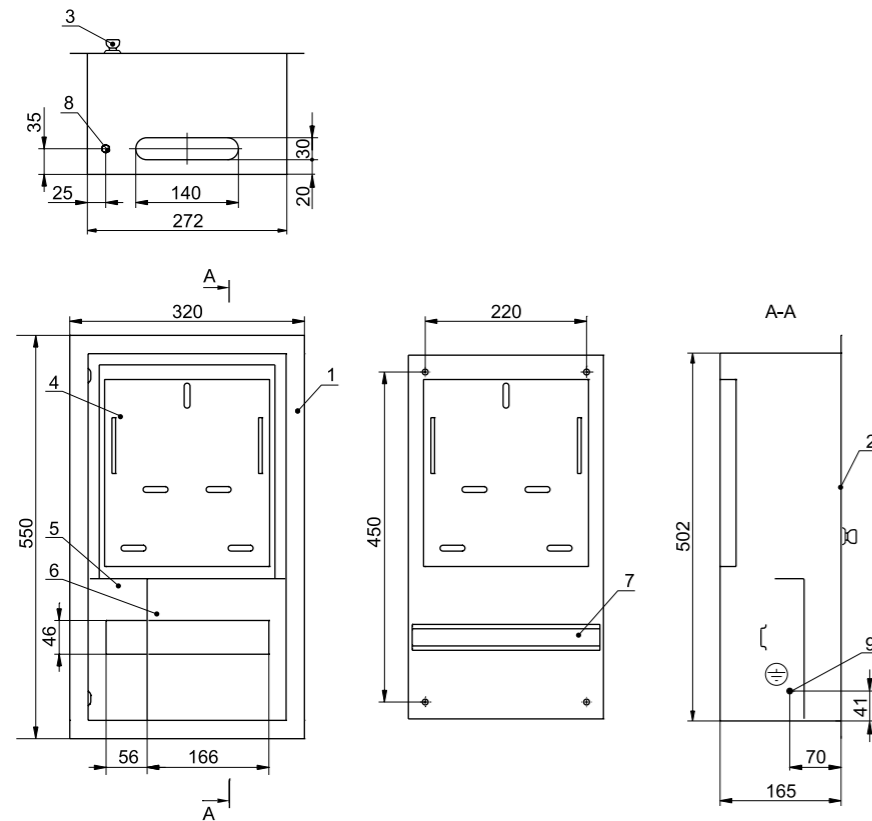
№ поз.	Наименование
1	Корпус щита
2	Дверь
3	Замок
4	Панель под счетчик
5	Фальшпанель
6	Фальшпанель
7	DIN-рейка
8	Гайка заземления М6
9	Рейка шин N и PE

ЩУРВ-1/12



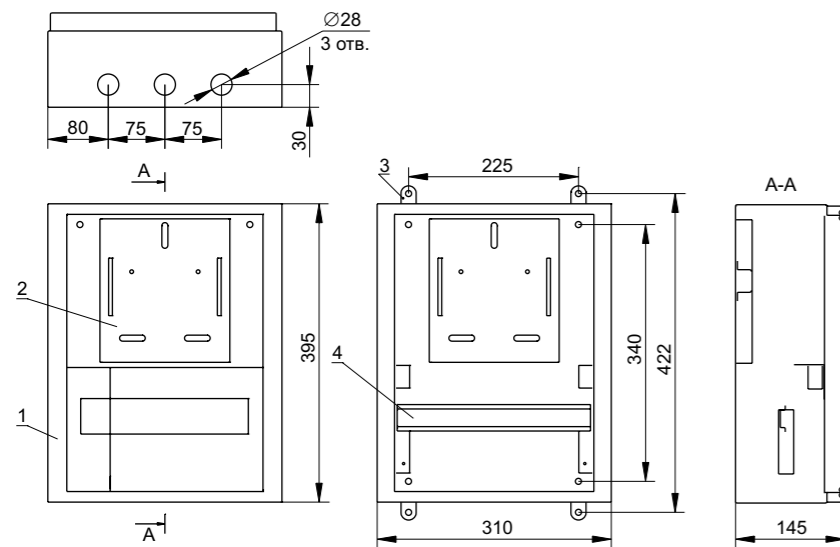
№ поз.	Наименование
1	Корпус щита
2	Дверь
3	Замок
4	Панель под счетчик
5	Фальшпанель
6	Фальшпанель
7	DIN-рейка
8	Гайка заземления М6
9	Шпилька заземления М6

ЩУРВ-3/12



№ поз.	Наименование
1	Корпус щита
2	Дверь
3	Замок
4	Панель под счетчик
5	Фальшпанель
6	Фальшпанель
7	DIN-рейка
8	Гайка заземления М6
9	Шпилька заземления М6

ЩУРН-1/12 IP54



№ поз.	Наименование
1	Корпус щита
2	Панель монтажная
3	Зацеп крепежный
4	DIN-рейка

Изделие укомплектовано сальниками



КОРПУСА МЕТАЛЛИЧЕСКИЕ УНИВЕРСАЛЬНЫЕ С МОНТАЖНОЙ ПАНЕЛЬЮ

Предназначены для сборки разнообразных электрощитов: силовых, управления, автоматики. Позволяют производить монтаж аппаратуры как модульного, так и обычного исполнения.

ПРЕИМУЩЕСТВА

- УДОБНАЯ СБОРКА
- ВЫСОКИЙ УРОВЕНЬ ЭЛЕКТРОБЕЗОПАСНОСТИ
- ГАРАНТИЯ 3 ГОДА





Щиты с монтажной панелью ЩМП

Особенности конструкции

РОБОТИЗИРОВАННАЯ СВАРКА.

Сплошная проварка швов – гарантия стабильного качества и высокой конкурентоспособности изделия. 7 основных габаритов настенных ЩМП IP54



В ИСПОЛНЕНИИ IP54

многогранный защитный желоб корпуса предотвращает проникновение грязи и воды при открытии дверцы



В ИСПОЛНЕНИИ IP54

уплотнение из вспененного полиуретана

Комплектация



Комплект для заземления и навески корпуса



Знаки электробезопасности

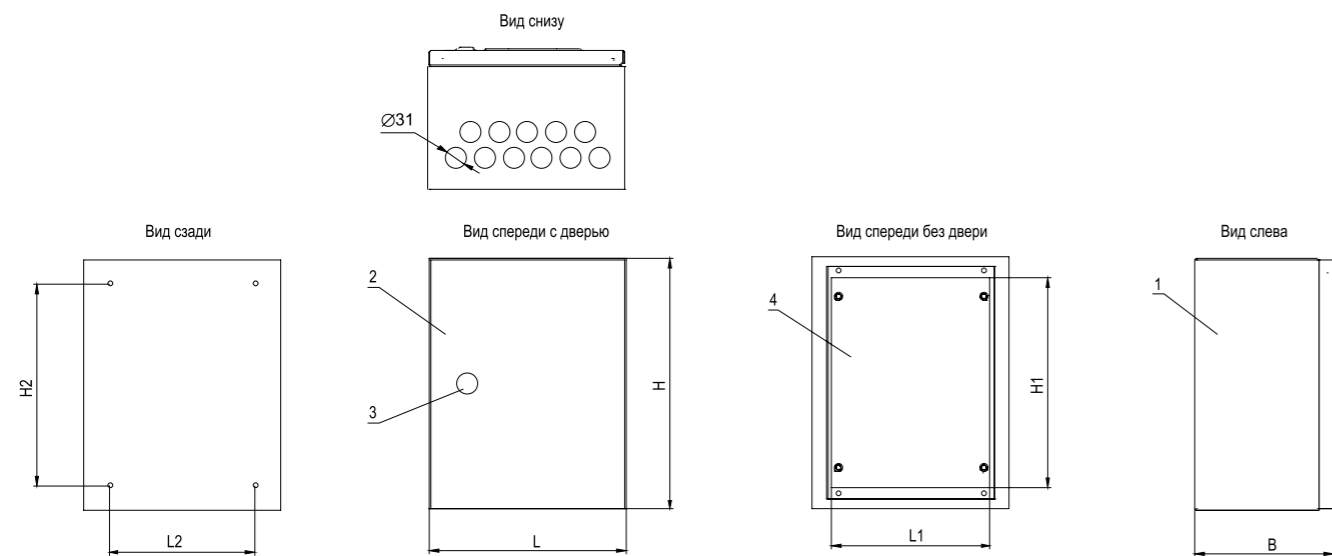


Сальники (для корпусов со степенью защиты IP54)

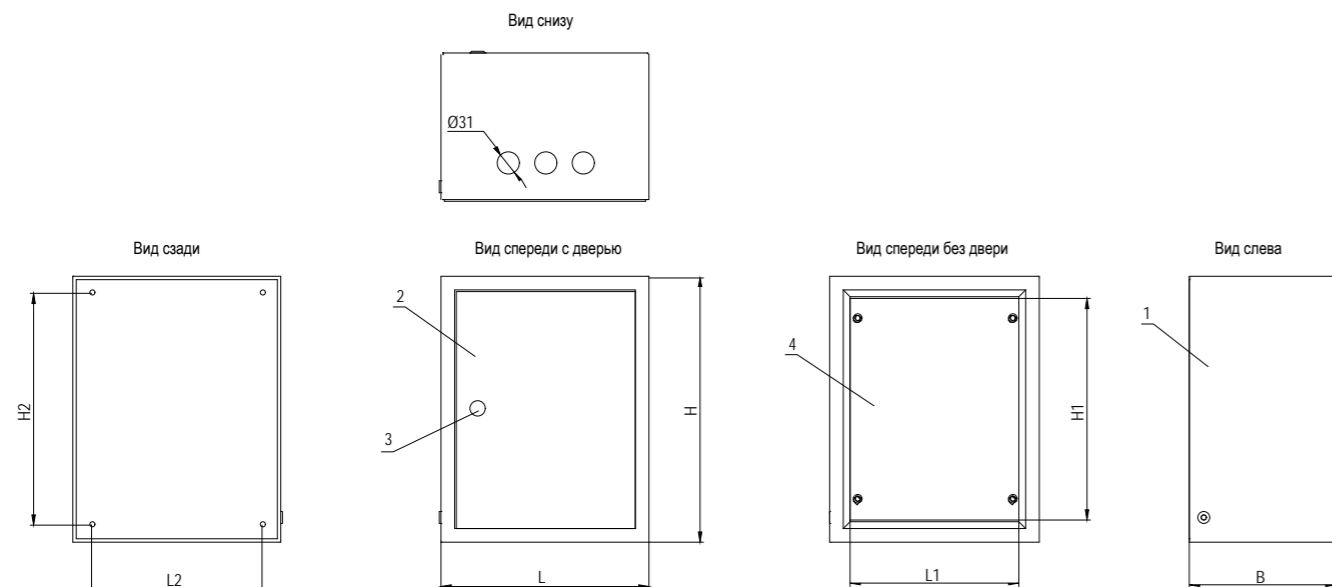
	Наименование	Степень IP	Размеры (ВхШхГ)	Климатическое исполнение	Толщина металла корпуса, мм	Толщина металла монтажной панели, мм	Артикул
КОРПУСА МЕТАЛЛИЧЕСКИЕ ЩМП IP31							
	Корпус металлический ЩМП-1-0 36	31	395x310x220	УХЛЗ (в помещении)	1	1,5	УКМ40-01-31
	Корпус металлический ЩМП-2-0 36	31	500x400x220	УХЛЗ (в помещении)	1	1,5	УКМ40-02-31
	Корпус металлический ЩМП-3-0 36	31	650x500x220	УХЛЗ (в помещении)	1	1,5	УКМ40-03-31
КОРПУСА МЕТАЛЛИЧЕСКИЕ ЩМП IP31							
	Корпус металлический ЩМП-1-0	54	395x310x220	У2 (улица под навесом)	1	1,5	УКМ40-01-54
	Корпус металлический ЩМП-2-0	54	500x400x220	У2 (улица под навесом)	1	1,5	УКМ40-02-54
	Корпус металлический ЩМП-3-0	54	650x500x220	У2 (улица под навесом)	1	1,5	УКМ40-03-54

Габаритные и установочные размеры

ЩМП-1, ЩМП-2, ЩМП-3



ЩМП-1, ЩМП-2, ЩМП-3 IP31



№ поз.	Наименование
1	Оболочка
2	Дверь
3	Замок
4	Панель монтажная

Наименование	Размер, мм						
	H, мм	L, мм	B, мм	H1, мм	L1, мм	H2, мм	L2, мм
ЩМП-1-0	395	310	220	330	250	345	260
ЩМП-2-0	500	400		430	340	450	350
ЩМП-3-0	650	500		580	440	600	450

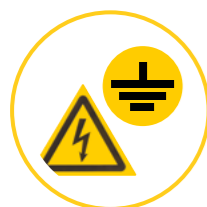


Щиты с монтажной панелью ЩМП Garant

Особенности конструкции



Комплектация



Знаки электробезопасности



Комплект для заземления и навески корпуса



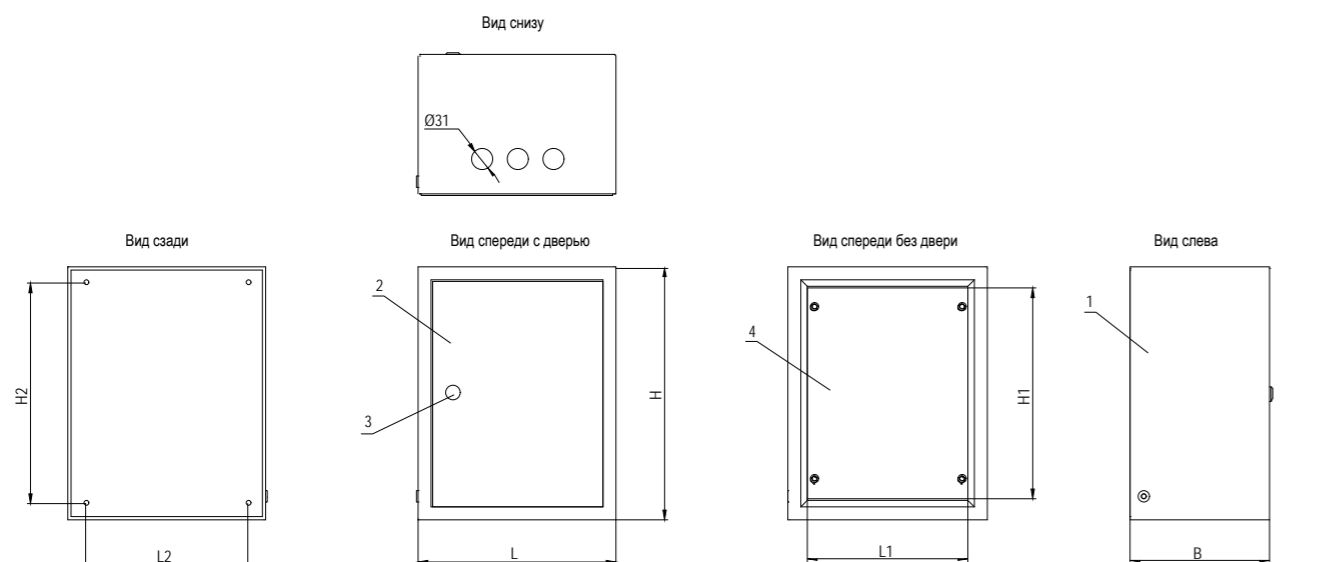
Прорезиненные кольца для обеспечения степени защиты IP65 в точках крепления корпуса

Паспорт

Инструкция по установке

Наименование	Степень IP	Размеры (В×Ш×Г)	Климатическое исполнение	Толщина металла корпуса, мм	Толщина металла монтажной панели, мм	Артикул
 Корпус металлический ЩМП-1-0 GARANT	65	395×310×220	У1 (под открытым небом)	1,4	1,5	УКМ40-01-65
 Корпус металлический ЩМП-2-0 GARANT	65	500×400×220	У1 (под открытым небом)	1,4	1,5	УКМ40-02-65
 Корпус металлический ЩМП-3-0 GARANT	65	650×500×220	У1 (под открытым небом)	1,4	1,5	УКМ40-03-65

Габаритные и установочные размеры



№ поз.	Наименование	Размер, мм						
		Н, мм	L, мм	В, мм	Н1, мм	L1, мм	Н2, мм	L2, мм
1	Оболочка							
2	Дверь							
3	Замок							
4	Панель монтажная							
	Наименование	Размер, мм						
	ЩМП-1-0	395	310	220	330	250	345	260
	ЩМП-2-0	500	400		430	340	450	350
	ЩМП-3-0	650	500		580	440	600	450



НИЗОВОЛЬТНЫЕ КОМПЛЕКТНЫЕ УСТРОЙСТВА (НКУ)

Предназначены для приема и распределения электроэнергии в жилых и производственных помещениях, а также для защиты линий при перегрузках и коротких замыканиях.

Ящики с понижающим трансформатором ЯТП предназначены для питания местного или ремонтного освещения, а также для подключения переносных светильников и инструмента.

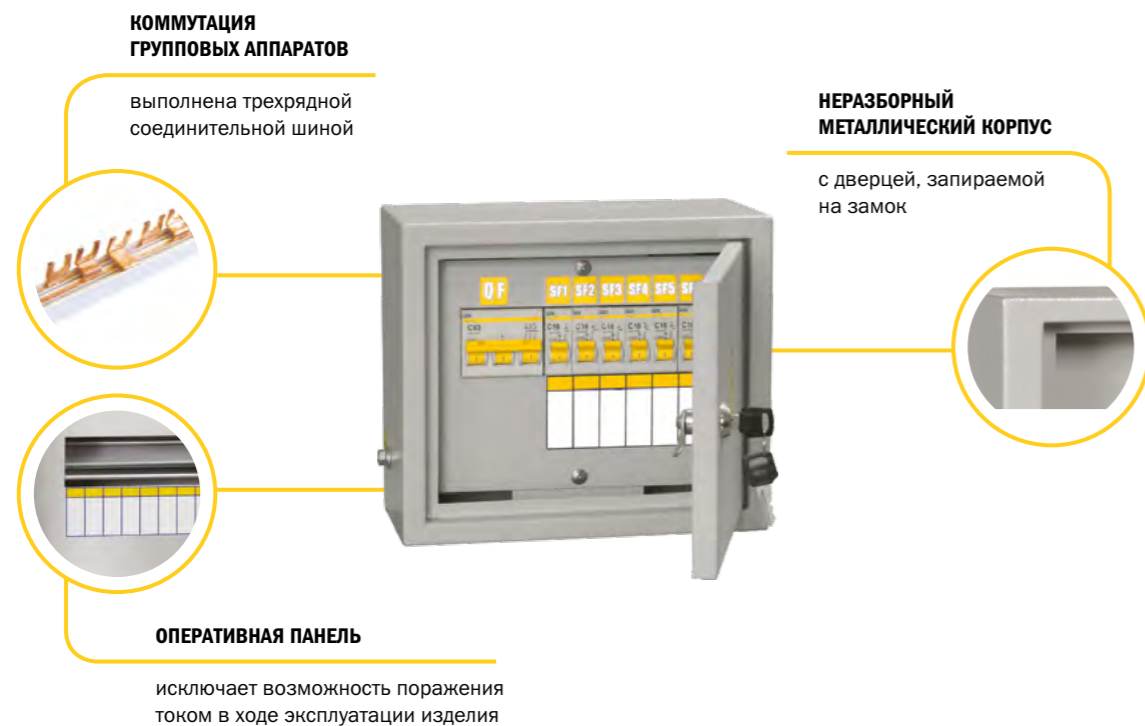
ПРЕИМУЩЕСТВА

- ВСЯ СБОРКА НА КОМПЛЕКТУЮЩИХ ТМ IEK
- ВЫСОКИЙ УРОВЕНЬ ЭЛЕКТРОБЕЗОПАСНОСТИ
- СЕРТИФИКАТ СООТВЕТСТВИЯ
- ТЕХНОЛОГИЧНОСТЬ И ПРОСТОТА ИСПОЛЬЗОВАНИЯ



Низковольтные комплектные устройства (НКУ) Щиток распределительный ОЩВ

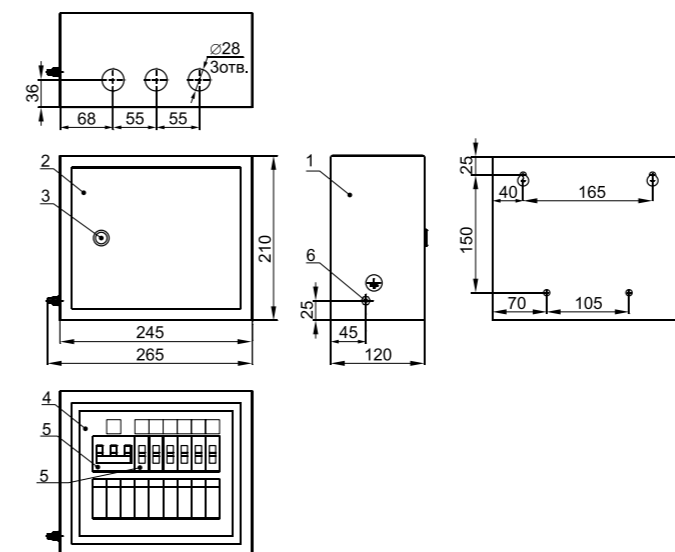
Особенности конструкции



	Наименование	Степень IP	Размеры (В×Ш×Г)	Климатическое исполнение	Артикул
	Щиток распределительный ОЩВ-3-63-6-0 36	IP31	265×310×165	УХЛ4 (в помещении)	MSM10-3N-06-31
	Щиток распределительный ОЩВ-3-63-12-0 36	IP31	265×440×165	УХЛ4 (в помещении)	MSM10-3N-12-31

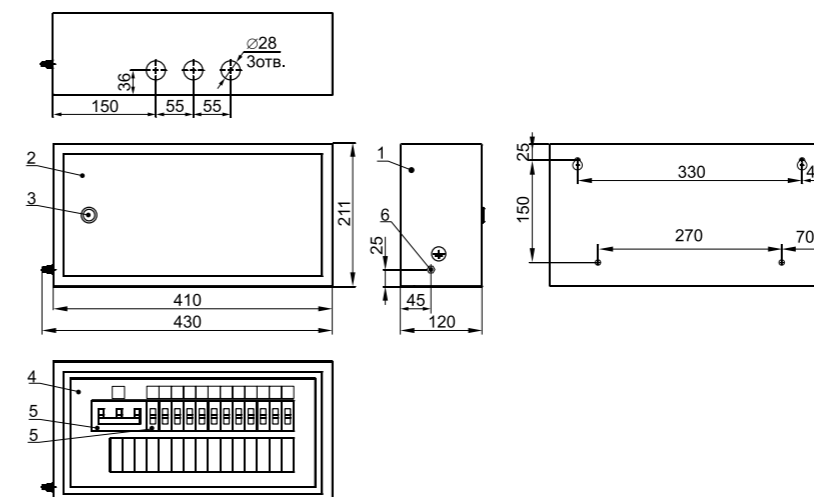
Габаритные и установочные размеры

ОЩВ-3-63-6-0



№ поз.	Наименование
1	Корпус щита
2	Дверь
3	Замок
4	Фальшпанель
5	Выключатель автоматический
6	Узел заземления

ОЩВ-3-100-12-0, ОЩВ-3-63-12-0








№ поз.	Наименование
1	Корпус щита
2	Дверь
3	Замок
4	Фальшпанель
5	Выключатель автоматический
6	Узел заземления

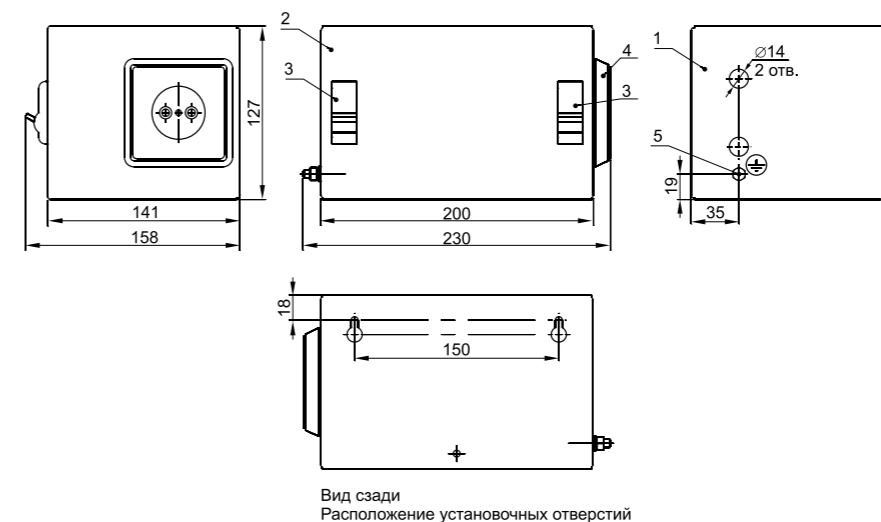
Низковольтные комплектные устройства (НКУ) Ящик с понижающим трансформатором ЯТП

Особенности конструкции



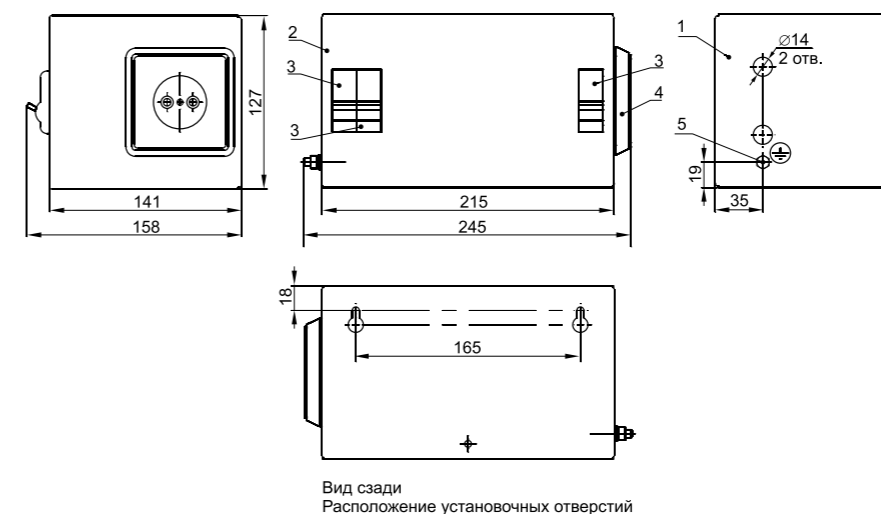
Наименование	Степень IP	Размеры (В×Ш×Г)	Климатическое исполнение	Артикул
 Ящик с понижающим трансформатором ЯТП-0,25 220/36-2 36	IP30	130×220×155	УХЛ4 (в помещении)	МТТ12-036-0250
 Ящик с понижающим трансформатором ЯТП-0,25 220/36-3 36	IP30	130×220×155	УХЛ4 (в помещении)	МТТ13-036-0250
 Ящик с понижающим трансформатором ЯТП-0,25 220/12-3 36	IP30	130×220×155	УХЛ4 (в помещении)	МТТ13-012-0250
 Ящик с понижающим трансформатором ЯТП-0,25 220/24-3 36	IP30	130×220×155	УХЛ4 (в помещении)	МТТ13-024-0250
 Ящик с понижающим трансформатором ЯТП-0,25 220/42-3 36	IP30	130×220×155	УХЛ4 (в помещении)	МТТ13-042-0250

ЯТП-0,25 X/X-2



№ поз.	Наименование
1	Основание
2	Крышка
3	Выключатель автоматический
4	Розетка
5	Узел заземления

ЯТП-0,25 X/X-3



№ поз.	Наименование
1	Основание
2	Крышка
3	Выключатель автоматический
4	Розетка
5	Узел заземления