



# GPL121000 12В 100Ач

**GPL121000** герметизированные, выполненные по технологии AGM, батареи общего применения со сроком службы 12 лет в буферном режиме или 260 циклов заряда-разряда в циклическом режиме при 100% разряде. Эти высокоэффективные перезаряжаемые батареи не требуют обслуживания в течение всего срока службы.



## ► Спецификация

Кол-во элементов в блоке	6
Номинальное напряжение	12
Емкость	107 Ач при 20-часовом разряде до $U_{кон.} - 10.5В$ при 25 °С
Вес	29 кг
Максимальный ток разряда	1200А (5 сек)
Внутреннее сопротивление	4.3 мОм
Диапазон рабочих температур	разряд: от -40°C до +60°C заряд: от -20°C до +60°C хранение: от -40°C до +60°C
Номинальная рабочая температура	25°C
Напряжение подзаряда	13.5 - 13.8 В при 25°C
Максимальный ток заряда	30 А
Напряжение заряда при циклическом режиме	14.4 - 15.0 В при 25°C
Срок хранения	до 6 месяцев при 25°C, без подзаряда*
Выходы	F8, под болт М6
Материал корпуса	ABS (UL94 HB)

\*Перед использованием батарею необходимо зарядить. При более высокой температуре окружающей среды время хранения сокращается.

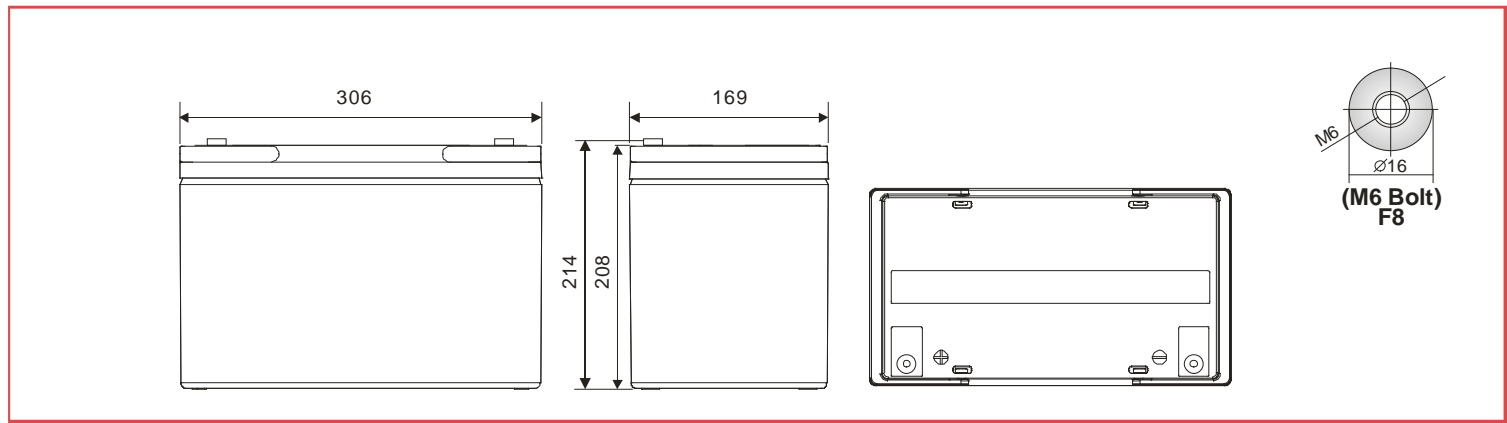
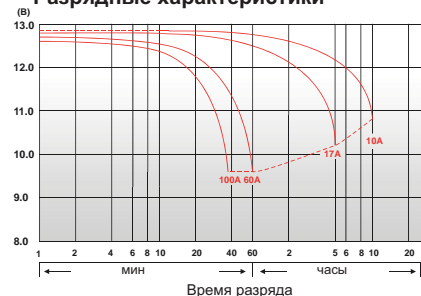
## ► Размеры, мм:

Длина	306±1.0
Ширина	169±1.0
Высота (макс.)	214±1.0

## Основные области применения:

- источники бесперебойного питания
- охранные и пожарные системы безопасности
- оборудование электросвязи
- аварийное освещение
- электроинструмент
- телеметрическое, портативное измерительное, контрольное и другое оборудование.

## Разрядные характеристики



## РАЗРЯД ПОСТОЯННЫМ ТОКОМ : А (25 °С)

$U_{к}/T_{разряда}$	5 мин	10 мин	15 мин	30 мин	60 мин	2 ч	3 ч	4 ч	5 ч	10 ч	20 ч
11.10В	236	195	174	115	63.2	36.2	27.9	18.4	16.8	9.7	5.07
10.80В	261	218	189	123	65.5	37.5	28.9	19.2	17.6	10.0	5.22
10.50В	300	239	202	129	67.5	38.1	29.4	20.1	18.4	10.2	5.36
10.20В	320	256	210	132	69.6	38.7	29.8	20.3	18.6	10.4	5.39
9.90В	356	271	216	134	71.5	39.2	30.2	20.5	18.8	10.6	5.42
9.60В	375	286	221	136	73.3	39.5	30.4	20.7	19.0	10.7	5.44

## РАЗРЯД ПОСТОЯННОЙ МОЩНОСТЬЮ : Вт/БЛОК (25°C)

$U_{к}/T_{разряда}$	5 мин	10 мин	15 мин	30 мин	60 мин	2 ч	3 ч	4 ч	5 ч	10 ч	20 ч
11.10В	2592	2412	1860	1308	780	409.8	315.6	210.6	202.8	113.4	61.8
10.80В	2946	2616	2070	1410	816	429.6	327.0	220.8	210.0	117.6	63.6
10.50В	3162	2778	2238	1488	840	445.2	333.0	235.2	220.2	119.4	65.4
10.20В	3366	2928	2310	1512	852	449.4	339.6	247.2	222.6	121.2	66.6
9.90В	3588	3060	2370	1530	864	458.4	346.8	255.6	224.4	123.0	67.8
9.60В	3750	3126	2418	1542	870	462.0	352.8	259.2	226.2	124.2	68.4