

GS 01C27H01-01RU

Разделительные мембраны используются для защиты от попадания рабочей среды непосредственно в измерительный узел датчика, они подсоединяется к датчику с помощью капиллярной трубки, заполненной специальной жидкостью.

Датчики перепада давления с разделительными мембранами модели EJX118В и датчики избыточного давления с разделительными мембранами модели EJX438В могут использоваться для измерения расхода жидкостей, газа или пара, а также уровня, плотности и давления жидкости.

По беспроводной связи EJX118В и EJX438В могут передавать не только переменные процесса, но и установочные параметры. В случае исполнения с батарейным способом питания датчики работают от встроенных батарей, поэтому стоимость установки может быть снижена, поскольку не требуется проводное соединение. Связь основана на спецификациях протокола ISA100.11а.



### ■ ВОЗМОЖНОСТИ

#### ● Батареи с длительным сроком работы

Конструкция со сверхнизким потреблением тока и две батареи на основе литий-тионилхлорида обеспечивают многолетнюю работу беспроводной сети.

#### ● Подключение к беспроводной сети с гарантированной безопасностью

Инфракрасная связь между устройствами для конфигурации беспроводной сети и установки параметров.

#### ● Быстрое время обновления

Интервал передачи по беспроводной связи измеряемого значения процесса можно выбрать от 0,5 секунды до 60 минут.

### ■ СТАНДАРТНЫЕ ТЕХНИЧЕСКИЕ ХАРАКТЕРИСТИКИ

#### ■ ХАРАКТЕРИСТИКИ БЕСПРОВОДНОЙ СВЯЗИ

##### Беспроводная связь

Протокол связи: ISA100.11а

Скорость передачи данных: 250 кбит/с

Частоты: безлицензионный диапазон ISM 2400 – 2483,5 МГц

Безопасность радиосвязи: 128-битное шифрование AES

Мощность передатчика: макс. 11,6 дБм

Антенна: всенаправленная монополярная антенна с коэффициентом усиления 2 дБи.

Могут быть использованы выносная антенна и кабели для антенны, приобретенные по отдельности.

#### ■ ХАРАКТЕРИСТИКИ ИСТОЧНИКА ПИТАНИЯ

Батарея:

Используйте специальный блок батарей

Номинальное напряжение: 7,2 В

Номинальная емкость: 19 А·ч

Внешний источник питания:

Номинальное напряжение: от 10,5 до 30 В пост.тока

Номинальный ток: 36 мА

#### ■ ПРЕДЕЛЬНЫЕ ЗНАЧЕНИЯ ШКАЛЫ И ДИАПАЗОНА

##### EJX118В

Шкала (Ш) и диапазон измерения (ДИ)		кПа	дюймы вод. ст. (/D1)	мбар (/D3)	мм вод. ст. (/D4)
M	Ш	2...100	8...400	20...1000	200...10000
	ДИ	-100...100	-400...400	-1000...1000	-10000...10000
H	Ш	10...500	40...2000	100...5000	0,1...5 кгс/см <sup>2</sup>
	ДИ	-500...500	-2000...2000	-5000...5000	-5...5 кгс/см <sup>2</sup>

##### EJX438В

Шкала (Ш) и диапазон измерения (ДИ)		МПа	фунты на кв. дюйм (psi) (/D1)	бар (/D2)	кгс/см <sup>2</sup> (/D3)	
A <sup>*1</sup>	Ш	0,035...3,5	5...500	0,35...35	0,35...35	
	ДИ	-0,1...3,5	-14,5...500	-1...35	-1...35	
B	Плоского типа <sup>*1</sup>	Ш	0,16...16	23...2300	1,6...160	1,6...160
		ДИ	-0,1...16	-14,5...2300	-1...160	-1...160
	Выступающего типа <sup>*1</sup>	Ш	0,16...7	23...1000	1,6...70	1,6...70
		ДИ	-0,1...7	-14,5...1000	-1...70	-1...70

\*1: Диапазон измерения должен находиться в пределах допустимого давления номинала фланца.

#### ■ РАБОЧИЕ ХАРАКТЕРИСТИКИ

Калиброванная шкала с отсчетом от нуля, линейный выход, код SW для материала частей, контактирующих с рабочей средой, для 3-дюймового фланца плоского (невыступающего) типа, код B заполняющей жидкости и капилляр длиной 5 м в непрерывном режиме измерения.

##### Соответствие технических характеристик

Соответствие рабочих характеристик датчиков серии EJX характеристикам, заявленным в спецификации, гарантируется в интервале не менее  $\pm 3\sigma$ .

##### Базовая погрешность калиброванной шкалы

(включая влияние нелинейности, гистерезиса и повторяемости)

**EJX118B**

Измерительная шкала		Н
Базовая погрешность	X ≤ шкалы	± 0,15 от шкалы
	X > шкалы	± (0,085 + 0,013 ВПИ/шкала)% от шкалы
X		100 кПа (400 дюймов вод. ст.)
ВПИ (верхний предел диапазона измерения)		500 кПа (2000 дюймов вод. ст.)
Измерительная шкала		М
Базовая погрешность	X ≤ шкалы	± 0,15 от шкалы
	X > шкалы	± (0,02 + 0,013 ВПИ/шкала)% от шкалы
X		10 кПа (40 дюймов вод. ст.)
ВПИ (верхний предел диапазона измерения)		100 кПа (400 дюймов вод. ст.)

**EJX438B**

Измерительная шкала		А	В
Базовая погрешность	X ≤ шкалы	± 0,15% от шкалы	
	X > шкалы	± (0,1+0,005 ВПИ/шкала)% от шкалы	
X		0,35 МПа (50 фунтов на кв.дюйм)	1,6 МПа (230 фунтов на кв.дюйм)
ВПИ (верхний предел диапазона измерения)		3,5 МПа (500 фунтов на кв.дюйм)	16 МПа (2300 фунтов на кв.дюйм)

**Погрешность выходного сигнала с корнеизвлекающей характеристикой (EJX118B)**

Погрешность выходного сигнала с корнеизвлекающей характеристикой, выраженная в процентах от шкалы расхода.

Выход	Погрешность
50% и выше	Совпадает с базовой погрешностью
От 50% до точки отсечки	$\frac{\text{Базовая погрешность} \times X}{\text{Выход} (\%)}$

**Влияние изменения температуры окружающей среды на 28 °C (50 °F)****EJX118B**

Капсула	Погрешность
М и Н	± (0,25% от шкалы + 0,06% ВПИ)

**EJX438B**

Капсула	Погрешность
А и В	± (0,5% от шкалы + 0,025% ВПИ)

ВПИ (URL): Верхний предел диапазона измерения

**Влияние изменения статического давления на 0,69 МПа (100 фунтов на кв.дюйм) (EJX118B)**

**Влияние на шкалу: ±0,02% от шкалы**  
**Сдвиг нуля: ±0,014% от ВПИ**

**Характеристики батарей**

Комплект батарей с длительным сроком работы с элементами на базе литий-тионилхлорида. Для искробезопасного типа комплект батарей можно заменять в опасной зоне.

Обычный срок работы батареи составляет 10 лет, если время обновления равно 30 секунд, или 5 лет, если время обновления равно 10 секундам, при следующих условиях\*.

- Температура окружающей среды: 23±2°C
- Задача устройства: Режим в/в
- ЖК-дисплей: off (выкл.)

\* На срок работы батареи могут повлиять условия окружающей среды, например, вибрация.

**Время отклика****EJX118B (Перепад давления)**

Капсулы М и Н: 260 мс (приближенное значение при нормальной температуре)

**EJX438B**

200 мс (приближенное значение при нормальной температуре)  
 При установке программного демпфирования в ноль и включая время простоя, равное 100 мс (номинальное значение)

**Диапазон и погрешность измерений сигнала статического давления (EJX118B)**

(Включает влияние нелинейности, гистерезиса и повторяемости)

**Диапазон**

Верхнее и нижнее значения диапазона измерений статического давления могут быть установлены в диапазоне между нулевым и максимальным рабочим давлением (MWP\*). Верхнее значение диапазона должно быть больше нижнего значения диапазона. Минимальная задаваемая шкала составляет 0,5 МПа (73 psi).

\* : Максимальное рабочее давление (MWP) находится в пределах номинального давления для фланца.

**Погрешность****Абсолютное давление**

1МПа или выше: ±0,2% от шкалы

Менее 1 МПа: ±0,2% × (1МПа/шкала) от шкалы

**Базовое избыточное давление**

Базовое избыточное давление составляет 1013 ГПа (1 атм)

Примечание: Переменная избыточного давления основана на приведенном выше фиксированном базовом значении и, следовательно, подвержена влиянию изменения атмосферного давления.

## ■ ФУНКЦИОНАЛЬНЫЕ ХАРАКТЕРИСТИКИ

### Выходной сигнал

Беспроводная связь по протоколу (ISA100.11a), сигнал 2,4 ГГц.  
Выходной режим для EJX118B, с выбором линейности или «квадратного корня».

### Время обновления

Режим измерений	Перепад давления	Давление
Непрерывный	100 мс	100 мс
Периодический	выбор от 0,5 до 3600 с	выбор от 0,5 до 3600 с

Датчик переходит в непрерывный режим, когда время обновления устанавливается в 0,5 с.

### Пределы смещения нуля

Нуль может быть смещен вниз или вверх по шкале (по давлению или поднятие нуля) в пределах верхнего и нижнего значения диапазона измерения капсулы.

### Внешняя регулировка нуля

Внешняя регулировка нуля может осуществляться плавно с дискретностью 0,01% от шкалы.

### Встроенный индикатор (ЖК-дисплей)

5-разрядный цифровой дисплей, 6-разрядный дисплей для отображения единиц и столбиковая диаграмма. Индикатор конфигурируется на периодическое отображение от одного до трех значений следующих переменных:

Перепад давления, статическое давление и температура.

См. также раздел «Заводские установки».

### Самодиагностика

Ошибка капсулы, ошибка усилителя, ошибка конфигурации, сигнализация батареи, сигнализация беспроводной связи и ошибка выхода за пределы диапазона для переменных процесса.

### Функция загрузки программного обеспечения

Функция загрузки программного обеспечения разрешает обновлять ПО беспроводного устройства КИП через беспроводную связь ISA100.11a.

### Блок батарей

2-е основные литий-тионилхлоридные батареи С корпусом для батарей (батареи приобретаются отдельно)

### Компенсация плотности заполняющей капилляры жидкости

Компенсация сдвига нуля, обусловленного воздействием температуры окружающей среды на капиллярную трубку.

## ■ НОРМАЛЬНЫЕ УСЛОВИЯ ЭКСПЛУАТАЦИИ

(Пределы могут зависеть от кодов утверждения безопасности или особенностей опций)

### Допустимая температура окружающей среды:

от -40 до 60 °C (-40...140 °F)

от -30 до 60 °C (-22...140 °F) диапазон видимости ЖК-дисплея

(Примечание: Предельные значения температуры окружающей среды должны находиться в рабочем диапазоне температуры заполняющей жидкости, см. таблицу 1).

### Допустимая температура рабочей среды

См. таблицу 1.

### Допустимая влажность окружающей среды

от 0 до 100% относительной влажности

### Диапазон рабочего давления

См. таблицу 1.

Для атмосферного давления или ниже см. Рис. 1-1 и 1-2.

Таблица 1. Температура процесса, температура окружающей среды и рабочее давление

	Код	Температура процесса *1	Температура окружающей среды *2	Рабочее давление	Удельный вес *3
Силиконовое масло (для общего применения)	A	-10...250 °C *4 (14...482 °F)	-10...60 °C (14...140 °F)	2,7 кПа абс. (0,38 фунтов на кв.дюйм абс.) по отношению к номинальному давлению фланца	1,07
Силиконовое масло (для общего применения)	B	-30...180 °C (22...356 °F)	-15...60 °C (5...140 °F)		0,94
Силиконовое масло (для высокотемпературного применения)	C	10...310 °C (50...590 °F)	10...60 °C (50...140 °F)		1,09
Фторированное масло (при недопустимости присутствия масел)	D	-20...120 °C (-4...248 °F)	-10...60 °C (14...140 °F)	51кПа абс. или выше (7,4 фунтов на кв.дюйм абс.) по отношению к номинальному давлению фланца	1,90...1,92
Этиленгликоль (для низкотемпературного применения)	E	-50...100 °C (-58...212 °F)	-40...60 °C (-40...140 °F)	100 кПа абс. или выше (атмосферное давление) по отношению к номинальному давлению фланца	1,90

\*1: См. рис. 1-1 и 1-2 «Рабочее давление и рабочая температура».

\*2: Температура окружающей среды представляет собой температуру окружающей среды датчика.

\*3: Примерные значения при 25 °C (77 °F).

\*4: При использовании материала смачиваемых частей с кодом **TW** (Тантал) предельное значение температуры процесса составляет не более 200 °C (392 °F).

Примечание: Датчик перепада давления должен быть установлен, по меньшей мере, на 600 мм ниже технологического соединения зоны высокого давления (НР). Однако, на эту величину (600 мм) может влиять температура окружающей среды, рабочее давление, жидкий наполнитель или материал смачиваемых деталей. Свяжитесь с компанией YOKOGAWA в том случае, если датчик невозможно установить на 600 мм ниже технологического соединения зоны высокого давления.



Рисунок 1-1. Рабочее давление и температура процесса (Жидкий наполнитель: силиконовое масло для общего и высокотемпературного применения)

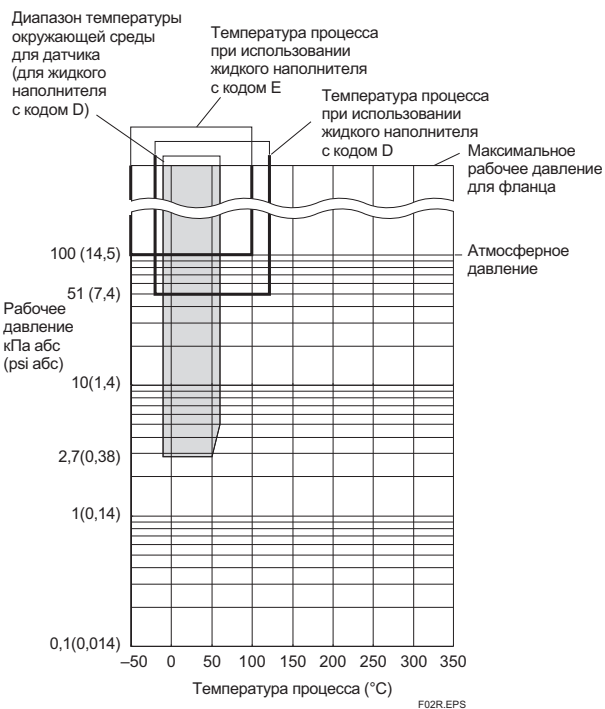


Рисунок 1-2. Рабочее давление и температура процесса (Жидкий наполнитель: фторированное масло для использования при недопустимости присутствия масел и этиленгликоль для низкотемпературного применения)

## ■ ДЕКЛАРАЦИИ О СООТВЕТСТВИИ СТАНДАРТАМ

Данное устройство содержит беспроводной модуль, который удовлетворяет следующим стандартам.

\* Убедитесь, что регион установки удовлетворяет стандартам, при необходимости дополнительной информации о стандартах и сертификации свяжитесь с компанией Yokogawa Electric Corporation.

### Соответствие стандартам ЭМС:

EN61326-1 Класс А, Таблица 2 (Для применения в промышленных помещениях), EN61326-2-3

### Директива о радиотехническом оборудовании (RE)

ETSI EN 300 328, ETSI EN 301 489-1, ETSI EN 301 489-17, EN61010-1, EN61010-2-030, EN62311

- Применение внутри/вне помещений

### Соответствие стандартам европейской директивы для оборудования, работающего под давлением 2014/68/EU

Надлежащая инженерно-техническая практика

### Директива RoHS EC

EN50581

### Соответствие стандартам безопасности

EN61010-1, EN61010-2-030

- Категория установки: I  
(Перенапряжение ожидаемого переходного режима 330 В)
- Степень загрязнения: 2
- Применение внутри/вне помещений

### Соответствие стандартам для модулей беспроводной связи

- Данное устройство соответствует FCC.
- Данное устройство соответствует ISED.

## ■ ФИЗИЧЕСКИЕ ХАРАКТЕРИСТИКИ

### Подключения к процессу

См. приведенную ниже таблицу.

Таблица 2. Размер и класс рабочего фланца

Метод подключения к процессу	Размер	Фланец
Плоский тип мембраны	3 дюйма 2 дюйма 1, 5 дюйма *1	JIS 10K, 20K, 40K, 63K *2 ANSI Класс 150, 300, 600 JPI Класс 150, 300, 600 DIN PN10/16, 25/40, 64
Выступающий тип мембраны	4 дюйма 3 дюйма	JIS 10K, 20K, 40K *2 ANSI Класс 150, 300 JPI Класс 150, 300 DIN PN10/16, 25/40
Комбинация плоского и выступающего типа мембраны *3	Сторона высокого давления: 4 дюйма Сторона низкого давления: 3 дюйма	JIS 10K, 20K ANSI Класс 150, 300 JPI Класс 150, 300 DIN PN10/16, 25/40

\*1: Всегда присоединяются кольца плоского соединения.

\*2: Используется только для EJX438B.

\*3: Используется только для EJX118B.

### Контактирующая поверхность прокладки

См. приведенную ниже таблицу.

Таблица 3. Контактирующая поверхность прокладки

Код материала частей, контактирующих со средой	Фланец		JIS/ JPI/ DIN		ANSI	
	SW, SE, SY	HW, TW, UW	SW, SE, SY	HW, TW, UW	SW, SE, SY	HW, TW, UW
Контактирующая поверхность прокладки	Зазубренная *1	—	—	—	•	—
	Плоская (нет зазубренности)	•	•	•	•	•

•: Применимо, —: Не применимо

\*1: ANSI B 16.5

### Электрические подключения

См. «МОДЕЛЬ И ТЕХНИЧЕСКИЕ ХАРАКТЕРИСТИКИ».

### Монтаж датчика

Монтаж на 2-х дюймовой трубе

### Материал деталей, контактирующих с рабочей средой

#### Разделительная мембрана

#### Мембрана и другие детали, контактирующие со средой;

См. «МОДЕЛЬ И СУФФИКС КОДЫ».

#### Плоское соединительное кольцо (опция)

#### Кольцо и пробки дренажа/сброса

См. «МОДЕЛЬ И СУФФИКС КОДЫ».  
(Спиралеобразная) прокладка для датчика  
316 SST (Обойма), Тефлон PTFE (Заполнитель)

### Материал деталей, не контактирующих с рабочей средой

#### Секция датчика:

#### Фланцевые крышки

ASTM CF-8M

#### Болты фланцевых крышек

Углеродистая сталь B7, нержавеющая сталь 316L SST или нержавеющая сталь 660 SST

#### Корпус

Литой из алюминиевого сплава с низким содержанием меди

#### Покрытие корпуса

[для корпуса из алюминия]

Порошковое полиэфирное покрытие светло-зеленого цвета (Munsell 5.6BG 3.3/2.9 или его эквивалент)

[для кода опции /P□ или /X2]

Эпоксидное и полиуретановое покрытие

#### Степень защиты корпуса

IP66/IP67, NEMA 4X

#### Паспортная табличка и тег

316 SST табличка с тегом прикреплена к датчику

### Секция разделительной мембраны:

#### Рабочие фланцы

JIS S25C, 304 SST или 316 SST

#### Капиллярная трубка

316 SST

#### Защитная трубка

304 SST с оболочкой из ПВХ

(макс. рабочая температура для ПВХ: 100 °C (212 °F))

#### Заполняющая жидкость

См. таблицу 1.

### Масса

#### EJX118B

Плоский тип мембраны: 18,2 кг (40,1 фунтов)\*

(Фланец 3 дюйма стандарта ANSI Класс 150, капилляр длиной 5 м).

Выступающий тип мембраны: 23,8 кг (52,5 фунтов)\*

(Фланец 4 дюйма стандарта ANSI Класс 150, длина выступающей части мембраны (X<sub>2</sub>) = 100 мм, капилляр длиной 5 м).

Комбинация плоского и выступающего типа мембраны:

21,0 кг (46,3 фунтов)\*

(Фланец 4 дюйма и 3 дюйма стандарта ANSI Класс 150, длина выступающей части мембраны (X<sub>2</sub>) = 100 мм, капилляр длиной 5 м).

\* В вес не включаются вес батарейного блока, встроенного индикатора, монтажного кронштейна и рабочего штуцера.

Добавьте 0,3 кг при использовании питания от внешнего источника.

**EJX438B**

Мембрана плоского типа: 9,2 кг (20,3 фунтов)\*  
(Фланец 3 дюйма стандарта ANSI Класс 150, капилляр длиной 5 м).

Мембрана выступающего типа: 14,3 кг (31,5 фунтов)\*  
(Фланец 4 дюйма стандарта ANSI Класс 150, длина выступающей части мембраны ( $X_2$ ) = 100 мм, капилляр длиной 5 м).

\* В вес не включаются вес батарейного блока, встроенного индикатора и монтажного кронштейна.  
Добавьте 0,3 кг при использовании питания от внешнего источника.

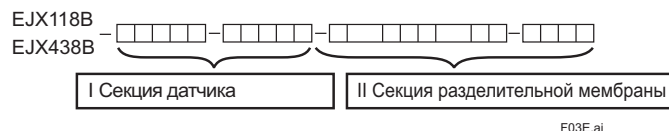
**<Сопутствующие приборы>**

Беспроводная система КИП: См. GS 01W01A01-01EN  
Станция управления беспроводными КИП YFGW410:  
GS 01W02D01-01EN  
Беспроводная точка доступа КИП YFGW510:  
GS 01W02E01-01EN  
Беспроводная точка доступа КИП YFGW520:  
GS 01W02E02-01EN  
Преобразователь интерфейсов беспроводных КИП  
YFGW610:  
GS 01W02D02-01EN

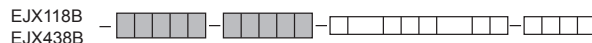
## ■ МОДЕЛЬ И СУФФИКС-КОДЫ

### ● Указания

Модель и суффикс-коды для датчиков EJX118B и EJX438B состоят из двух частей; секция собственно датчика (I) и секция разделительной мембраны (II). В листе спецификаций эти две части представлены по отдельности. В одной таблице приведены данные о секции датчика, а характеристики, относящиеся к секции разделительной мембраны, перечислены в соответствии с методом подключения к процессу. Сначала выберите модель и суффикс-коды для секции датчика, а затем переходите к одной из частей секции мембраны.



### I. Секция датчика



Модель	Суффикс-коды	Описание
<b>EJX118B</b> <b>EJX438B</b>	.....	Датчик перепада давления с разделительной мембраной Датчик избыточного давления с разделительной мембраной
Выходной сигнал	-L ..... -1 .....	Беспроводная связь (протокол ISA100.11a) Беспроводная связь (протокол ISA100.11a); приемник кода "-L"
Измерительная шкала (капсулы)	M <sup>2</sup> .....	2...100 кПа (8...400 дюймов вод.ст.)
	H <sup>2</sup> .....	10...500 кПа (40...2000 дюймов вод.ст.)
	A <sup>3</sup> .....	0,035...3,5 МПа 5...500 фунтов на кв.дюйм)
	B <sup>3</sup> .....	0,16...16 МПа (23...2300 фунтов на кв.дюйм) *1
—	S .....	Всегда S
—	C .....	Всегда C
Материал болтов и гаек фланцевых крышек	J .....	Углеродистая сталь B7
	G .....	Нержавеющая сталь 316L SST
	C .....	Нержавеющая сталь 660 SST
Монтаж	-9 .....	Горизонтальный подвод импульсных трубок, высокое давление слева.
Электрические соединения	8 .....	Литой из алюминиевого сплава со съемной антенной (2 дБи) <sup>5</sup>
	9 .....	Литой из алюминиевого сплава без антенны (разъем типа N) <sup>4,5</sup>
	J .....	Отсутствуют, питание от батарей (только корпус батарей, элементы батарей не включены)
	0 .....	Резьба внутр. G1/2, одно электрическое соединение без заглушек, внешний источник питания
	2 .....	Резьба внутр. 1/2NPT, два электрич. соединения без заглушек, внешний источник питания
	4 .....	Резьба внутр. M20, два электрических соединения без заглушек, внешний источник питания
5 .....	Резьба внутр. G1/2, два электрических соединения и заглушка, внешний источник питания <sup>6</sup>	
7 .....	Резьба внутр. 1/2NPT, два электрических соединения и заглушка, внешний источник питания <sup>6</sup>	
9 .....	Резьба внутр. M20, два электрических соединения и заглушка, внешний источник питания <sup>6</sup>	
A .....	Резьба внутр. G1/2, два электр. соединения и заглушка из 316 SST, внешний источник питания	
C .....	Резьба внутр. 1/2NPT, два элект. соединения и заглушка из 316 SST, внешний источник питания	
D .....	Резьба внутр. M20, два электр. соединения и заглушка из 316 SST, внешний источник питания	
Встроенный индикатор	D .....	Цифровой индикатор
Монтажный кронштейн	B .....	304 SST Монтаж на 2-х дюймовой трубе, плоская скоба (Для гориз. имп. обвязки)
	▶ N .....	(Отсутствует)
Секция разделительной мембраны	-[ ][ ][ ][ ][ ][ ][ ][ ]-[ ][ ][ ][ ]	Продолжение в секции разделительной мембраны (II)

Отметка «▶» означает наиболее типовой вариант выбора по каждому разделу.

\*1: При задании метода подключения к процессу с кодом **E** максимальный диапазон и шкала соответствуют 7 МПа (1000 фунтов на кв.дюйм).

\*2: Применяется для EJX118B.

\*3: Применяется для EJX438B.

\*4: Закажите антенну отдельно из опций принадлежности.

\*5: Могут быть присоединены кабели выносной антенны. Закажите отдельно из опций принадлежности.

\*6: Материал заглушки: алюминиевый сплав для кодов 5 и 9 и 304 SST для кода 7.







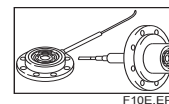




## II. Секция разделительной мембраны (комбинация выступающего и плоского типа мембраны)

- **Размер рабочего фланца:** Сторона высокого давления; 4 дюйма (100 мм) ●●● Выступающий тип мембраны  
Сторона низкого давления; 3 дюйма (80мм) ●●● Плоский тип мембраны

EJX118B - [ ]-[ ]-Y [ ]W [ ]-[ ]



Модель	Суффикс-коды	Описание
<b>EJX118B</b>	- [ ]-[ ]-Y [ ]W [ ]-[ ]	Секция датчика (I)
Тип подсоединения к процессу	-Y	Комбинация выступающего и плоского типа мембраны
Номинал рабочего фланца	J1 ..... J2 ..... A1 ..... A2 ..... P1 ..... P2 ..... D2 ..... D4 .....	JIS 10K JIS 20K ANSI класс 150 ANSI класс 300 JPI класс 150 JPI класс 300 DIN PN10/16 DIN PN25/40
Размер подсоединения к процессу (размер рабочего фланца)	W	На стороне высокого давления – 4 дюйма (100 мм) На стороне низкого давления – 3 дюйма (80 мм)
Материал рабочего фланца	A ..... B ..... C .....	JIS S25C 304 SST <sup>5</sup> 316 SST <sup>5</sup>
Контактирующая поверхность прокладки <sup>*1</sup>	1 ..... 2 .....	Зубчатая поверхность (только для фланца ANSI) Плоская поверхность (без зубцов)
Материал частей, контактирующих с рабочей средой <sup>*4</sup>	SY .....	[Мембрана] [Трубка] [Остальное] На стороне высокого давления: 316L SST 316 SST 316 SST На стороне низкого давления: 316L SST — 316L SST
Плоское соединительное кольцо	0	Отсутствует
Длина выступающей части мембраны	1 ..... 3 ..... 5 .....	X <sub>2</sub> = 50 мм X <sub>2</sub> = 100 мм X <sub>2</sub> = 150 мм
Заполняющая жидкость	-A ..... -B ..... -C ..... -D ..... -E .....	[Раб. темп.] [Темп. окр.сп.] Для общего применения (силиконовое масло) -10...250 °C -10...60 °C Для общего применения (силиконовое масло) -30...180 °C -15...60 °C Для высокотемпературного применения (силиконовое масло) 10...310 °C 10...60 °C При запрете использования масел (фторированное масло) <sup>*2</sup> -20...120 °C -10...60 °C Для низкотемпературного применения (этилен гликоль) -50...100 °C -40...60 °C
Подсоединение капилляра	C	Сторона высокого давления: со стороны, противоположной мембранному уплотнителю Сторона низкого давления: на стороне мембранного уплотнителя
—	2	Всегда 2
Длина капилляра <sup>*3</sup>	1 ..... 2 ..... 3 ..... 4 ..... 5 ..... 6 ..... 7 ..... 8 ..... 9 ..... A .....	1 м 2 м 3 м 4 м 5 м 6 м 7 м 8 м 9 м 10 м
Коды опций		/□ Необязательные (дополнительные) параметры

Отметка «▶» означает наиболее типовой вариант выбора по каждому разделу. Пример: EJX118B-LMSCG-98JDN-YA1WB1SY01-BC25/□

\*1: См. таблицу 3 «Контактирующая поверхность прокладки».

\*2: Даже в случае выбора заполняющей жидкости с кодом **D** (фторированное масло), если требуется обезжиривание или обезжиривание с осушкой деталей, контактирующих с рабочей средой, указывайте код опции **K1** или **K5**.

\*3: Длина капилляра на стороне высокого давления (выступающей стороне) включает в себя длину выступа мембраны (X<sub>2</sub>) и толщину фланца (t).

\*4: ⚠ Пользователь должен учитывать свойства выбранных материалов смачиваемых деталей и воздействие рабочих жидкостей. Использование несоответствующих материалов может стать причиной протечек едких рабочих жидкостей и привести к повреждению персонала и/или аппаратуры. Кроме того, может быть повреждена сама мембрана, и её материал и заполняющая жидкость могут загрязнять рабочие жидкости пользователя.

Соблюдайте осторожность при использовании крайне едких рабочих жидкостей, таких, как соляная кислота, серная кислота, сероводород, гипохлорит натрия и пар высоких температур (150 °C [302 °F] и выше). Свяжитесь с Yokogawa для получения подробной информации о материалах смачиваемых деталей.

\*5: Может быть использована ковкая версия материала.

## ■ ДОПОЛНИТЕЛЬНЫЕ ХАРАКТЕРИСТИКИ (ДЛЯ ВЗРЫВОЗАЩИЩЕННОГО ИСПОЛНЕНИЯ)

Позиция	Описание	Код
Общепроизводственное соответствие (FM)	Сертификация искробезопасности по стандарту FM Применяемые стандарты: Class 3600:2011, Class 3610:2015, Class 3611:2016, Class 3810:2005, ANSI/UL-60079-0-2013, ANSI/UL-60079-11-2014, NEMA-250:2003 Искробезопасный для Класса I, Раздела 1, Групп А, В, С & D, Класса II, Раздела 1, Групп Е, F & G и Класса III, Раздела 1, Класса I, Зоны 0, в опасных зонах, AEx ia IIC Невоспламеняющийся для Класса I, Раздела 2, Групп А, В, С & D, Класса II, Раздела 2, Групп F & G, и Класса III, Раздела 1, Класса I, Зоны 2, Группы IIC, в опасных зонах Корпус: "Туре 4Х", Темп. Класс: Т4, Окр. темп.: -50 ... 70°C (-58 ... 158°F)	FS17*1
Соответствие стандартам ATEX	Сертификат искробезопасности по ATEX Применяемые стандарты: EN 60079-0: 2012+A11:2013, EN 60079-11: 2012, EN60079-28: 2015 Сертификат: KEMA 10ATEX0164 X II 1 G Ex ia op is IIC T4 Ga Степень защиты: IP66 и IP67 Максимальная темп. процесса (Tr):120°C(248°F) Окр. темп.(Tamb): -50 ... 70°C (-58 ... 158°F)	KS27*1
CSA (Канадская ассоциация стандартизации)	Сертификат искробезопасности по CSA No. CSA10CA2325443X Применяемые стандарты: CAN/CSA-C22.2 No.94, C22.2 No.213, CAN/CSA-C22.2 No.61010-1, CAN/CSA-C22.2 No.60079-0, CAN/CSA-C22.2 No.60079-11, CAN/CSA-C22.2 No.60529 Ex ia IIC T4 Ga Искробезопасный для Класса I, Раздела 1, Групп А, В, С & D, Класса II, Раздела 1, Групп Е, F & G, Класса III, Раздела 1. Невоспламеняющийся для Класса I, Раздела 2, Групп А, В, С & D, Класса II, Раздела 2, Групп F & G, Класса III, Раздела 1 Корпус: IP66/IP67 и Тип 4Х Температурный код: Т4 Максимальная темп. процесса (Tr):120°C (248°F) Окр. темп. (Tamb): -50 ... 70°C (-58 ... 158°F)	CS17*1
IECEX	Сертификат искробезопасности по IECEX Применяемые стандарты: IEC60079-0:2011, IEC60079-11:2011, IEC60079-28:2015 Сертификат: IECEX KEM 10.0074 X Ex ia op is IIC T4 Ga *2 Корпус: IP66 и IP67 Максимальная темп. процесса (Tr) :120°C(248°F) Окр. темп. (Tamb): -50 ... 70°C (-58 ... 158°F)	SS27*1

\*1: Применяется только при выборе кода J электрического подсоединения.

\*2: Для выходного сигнала –L тип защиты и код маркировки: Ex ia IIC T4 Ga.

## ■ ДОПОЛНИТЕЛЬНЫЕ ТЕХНИЧЕСКИЕ ХАРАКТЕРИСТИКИ

Объект заказа		Описание	Код		
Окраска	Изменение цвета	Только крышки усилителя	PQ		
	Изменение покрытия	Антикоррозионное покрытие <sup>*1</sup>	X2		
Если присутствие масел недопустимо		Обезжиривание	K1		
Если недопустимо присутствие масел и требуется осушка		Обезжиривание с осушкой	K5		
Единицы калибровки <sup>*3</sup>		Р-калибровка (единицы – psi (фунт на кв. дюйм))	(см. таблицу «Пределы шкалы и диапазона измерений»)		
		Бар-калибровка (единицы – бар)			
		М-калибровка (единицы – кгс/см <sup>2</sup> )			
Тefлоновая плёнка <sup>*2, *7</sup>		Применение тефлоновой пленки для защиты мембраны от липкой среды, крепится к мембране с помощью фторированного масла. Рабочий диапазон: от 20 до 150 °C, от 0 до 2 МПа (не применимо для работы в вакууме).	TF1		
Коррекция по раб. темпер. <sup>*4</sup>		Диапазон подстройки: от 80 °C до макс. температуры, определяемой заданным наполнителем.	R		
Капилляры без поливинилхлоридного покрытия		Когда температура окружающей среды превышает 100 °C, использование поливинилхлорида не допускается.	V		
Мембрана с золотым покрытием <sup>*6</sup>		На внутреннюю часть разделительной мембраны (со стороны заполняющей жидкости) наносится золотое покрытие, эффективное для защиты от проникновения водорода.	A1		
Заводской сертификат на материал		Рабочий фланец, Блок	Для плоского типа мембраны		
		Рабочий фланец, Блок, Кольцо <sup>*6</sup>			
		Рабочий фланец, Блок, Трубка, Основание	Для выступающего типа мембраны		
		Страна высокого давления: Рабочий фланец, Блок, Трубка, Основание <sup>*12</sup> Страна низкого давления: Рабочий фланец, Блок	Для комбинации плоского и выступающего типов мембраны		
Сертификат испытаний на давление/ на утечку <sup>*11</sup>	EJX118	(Класс фланца)	(Испытательное давление)	Газ азот (N <sub>2</sub> ) <sup>*10</sup> Время удержания: 10 мин.	
		JIS10K	2 МПа (290 фунтов на кв.дюйм)		T51
		JIS20K	5 МПа (720 фунтов на кв.дюйм)		T54
		JIS40K <sup>*8</sup>	10 МПа (1450 фунтов на кв.дюйм)		T57
		ANSI/JPI класс 150	3 МПа (430 фунтов на кв.дюйм)		T52
		ANSI/JPI класс 300 <sup>*8</sup>	8 МПа (1160 фунтов на кв.дюйм)		T56
		ANSI/JPI класс 300 <sup>*9</sup>	7 МПа (1000 фунтов на кв.дюйм)		T55
		ANSI/JPI класс 600 <sup>*8</sup>	16 МПа (2300 фунтов на кв.дюйм)		T58
	EJX438	Капсула	JIS10K	2 МПа (290 фунтов на кв.дюйм)	T51
			JIS20K, 40K, 63K	3,5 МПа (500 фунтов на кв.дюйм)	T53
			ANSI/JPI класс 150	3 МПа (430 фунтов на кв.дюйм)	T52
			ANSI/JPI класс 300, 600	3,5 МПа (500 фунтов на кв.дюйм)	T53
		Капсула В	JIS10K	2 МПа (290 фунтов на кв.дюйм)	T51
			JIS20K	5 МПа (720 фунтов на кв.дюйм)	T54
			JIS40K <sup>*8</sup>	10 МПа (1450 фунтов на кв.дюйм)	T57
			JIS40K <sup>*9</sup>	7 МПа (1000 фунтов на кв.дюйм)	T55
			JIS63K <sup>*8</sup>	16 МПа (2300 фунтов на кв.дюйм)	T58
			ANSI/JPI класс 150	3 МПа (435 фунтов на кв.дюйм)	T52
			ANSI/JPI класс 300 <sup>*8</sup>	8 МПа (1160 фунтов на кв.дюйм)	T56
			ANSI/JPI класс 300 <sup>*9</sup>	7 МПа (1000 фунтов на кв.дюйм)	T55
			ANSI/JPI класс 600 <sup>*8</sup>	16 МПа (2300 фунтов на кв.дюйм)	T58

\*1: Не применимо с опцией изменения цвета.

\*2: Применимо для плоского типа мембраны (код метода подсоединения к процессу – W).

\*3: Единица для MWP (максимального рабочего давления), приведенная на шильдике корпуса, совпадает с соответствующей единицей, заданной кодами опции D1, D3 и D4.

\*4: Укажите рабочую температуру для коррекции нуля. Пример: Коррекция нуля при рабочей температуре 90 °C.

\*5: Применимо для материала смачиваемых частей с кодами SW, SE, SY и HW.

\*6: Применимо для плоского соединительного кольца с кодами 1, 2, 3, 4, A, B, C и D.

\*7: Применимо для плоского соединительного кольца с кодом 0.

\*8: Применимо для плоского типа мембраны (код метода подсоединения к процессу – W).

\*9: Применимо для выступающего типа мембраны и комбинированного типа (коды подсоединения к процессу – E и Y).

\*10: В случае недопустимости присутствия масла применяется чистый газ азот (коды опции – K1 и K5).

\*11: Независимо от выбора кодов опции D1, D3 и D4 в качестве единицы измерения на сертификате всегда используется МПа. Плоское соединительное кольцо не будет применяться при подключении для испытания давлением/для проверки утечек.

\*12: Применяется для модели EJX118B.

## ■ ДОПОЛНИТЕЛЬНЫЕ ПРИНАДЛЕЖНОСТИ

Изделие	Номер детали	Характеристики
Узел блока батарей	F9915NQ <sup>*1</sup>	Корпус для батарей. Литий-тионилхлоридные батареи 2 шт.
Батареи <sup>*2</sup>	F9915NR	Литий-тионилхлоридные батареи 2 шт.
Корпус батарей	F9915NK <sup>*3</sup>	Только корпус для батарей
Кабель выносной антенны	F9915KU	3 м без монтажного кронштейна
	F9915KV	13 м (3 м+10 м), с разрядником и монтажным кронштейном
Антенна	F9915KW	Стандартная антенна 2 дБи
	F9915KY	Антенна с высоким усилением 6 дБи <sup>*4*5</sup>

\*1: Если вам необходим F9915MA, пожалуйста, приобретайте F9915NQ. F9915NQ представляет собой комплект из F9915MA и инструкции по эксплуатации.

\*2: В качестве альтернативы у вашего местного дистрибьютора могут быть приобретены батареи Tadiran SL-2780/S, TL-5930/S или VITZROCELL SB-D02.

\*3: Если вам необходим F9915NS, пожалуйста, приобретайте F9915NK. F9915NK представляет собой комплект из F9915NS и инструкции по эксплуатации.

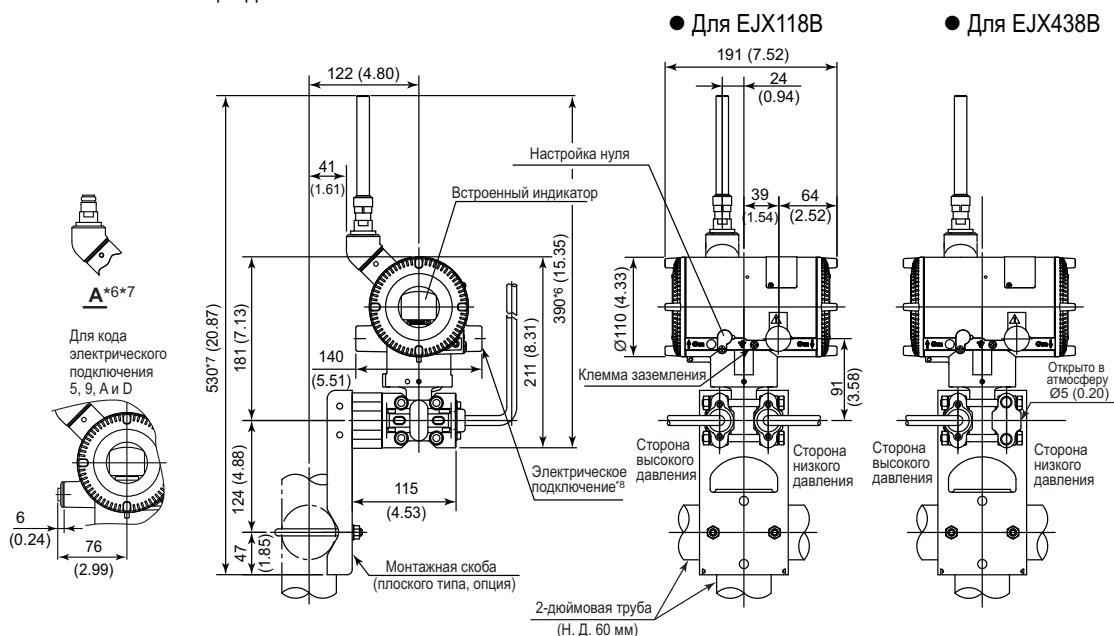
\*4: Использование антенны с высоким усилением ограничено местными нормами или законами о радиочастотах и связи. За информацией обращайтесь в Yokogawa.

\*5: F9915KY нельзя подсоединить непосредственно к преобразователю. Для использования F9915KY требуется кабель для выносной антенны.

## ■ ГАБАРИТНЫЕ РАЗМЕРЫ

Единицы измерения: мм (примерно дюймы)

<Секция датчика>



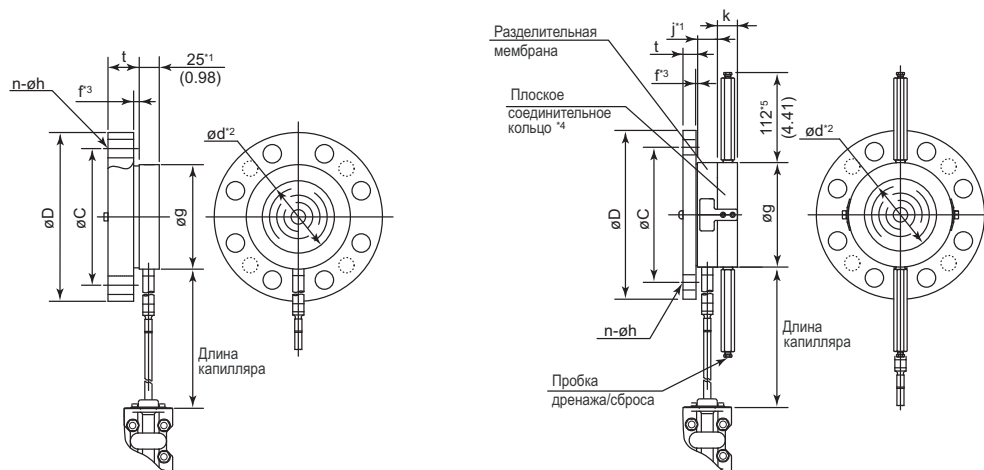
<Секция разделительной мембраны>

● Плоского типа

• Без использования кольца  
(Плоское соединительное кольцо с кодом 0)

◆ С использованием кольца

(EJX 118B: Плоское соединительное кольцо с кодами 1, 2, 3 и 4)  
(EJX438B: Плоское соединительное кольцо с кодами А, В, С и D)

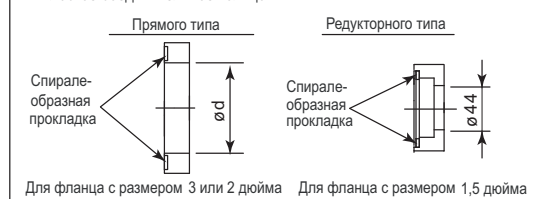


\*1 : При выборе кода **UW** (титан) для материала деталей, контактирующих с рабочей средой, это значение равно 34 (1,34).

\*2 : Указывает внутренний диаметр контактирующей поверхности прокладок.

\*3 : Если материал рабочего фланца - JIS 25C, значение f равно 0.

\*4 : Плоское соединительное кольцо



\*5: Если выбран код опции K1 или K5, добавьте 11 мм (0,28 дюйма).

\*6: Когда выбирается код корпуса усилителя 9 значение равно 270 мм (10,63 дюйма). В этом случае рисунок показан, как А.

\*7: Когда выбирается код корпуса усилителя 9 значение равно 410 мм (16,14 дюйма). В этом случае рисунок показан, как А.

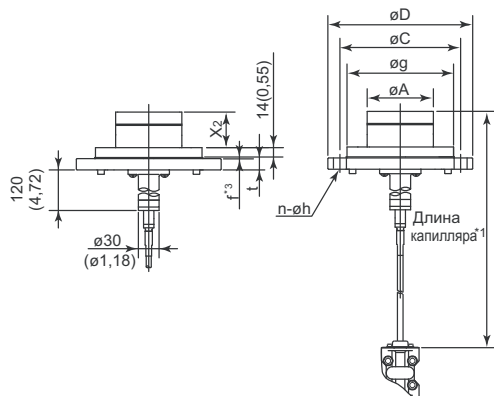
\*8: Применяется для опции прибора с питанием от внешнего источника.

\*9: При выборе кода 7 или С электрического соединения заглушка выступает из электрического соединения на величину до 8 мм.



Единица измерения: мм (прибл. дюймы)

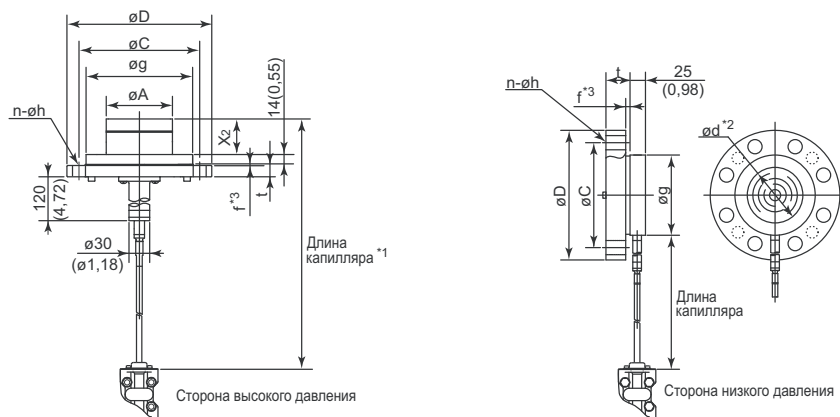
● Выступающего типа



● Длина выступающей части (X<sub>2</sub>)

Код выступающей части	X <sub>2</sub>
2	50(1,97)
4	100(3,94)
6	150(5,91)

● Комбинация выступающего и плоского типа для EJX118B



\*1: Заданная длина капилляра включает длину выступающей части (X<sub>2</sub>) и толщину фланца (t).

\*2: Указывает внутренний диаметр контактирующей поверхности прокладки.

\*3: Если материал рабочего фланца – JIS S25C, значение f равно 0.

Единицы измерения: мм (значения в дюймах являются приблизительными)

**Размер фланцев: 4 дюйма (100мм)**

Код	Номинал фланца	Ø D	Ø C	Ø g	Ø d	t	f <sup>3</sup>	Болтовые отверстия		j	k	Ø A
								№ (n)	Диаметр (Ø h)			
J1	JIS 10K	210 (8,27)	175(6,89)	155(6,10)	—	18(0,71)	0	8	19(0,75)	—	—	96±0,5(3,78±0,02)
J2	JIS 20K	225 (8,86)	185(7,28)	155(6,10)	—	24(0,94)	0	8	23(0,91)	—	—	96±0,5(3,78±0,02)
A1	ANSI класс 150	228,6(9,00)	190,5(7,50)	155(6,10)	—	23,9(0,94)	1,6(0,06)	8	19,1(0,75)	—	—	96±0,5(3,78±0,02)
A2	ANSI класс 300	254(10,00)	200,2(7,88)	155(6,10)	—	31,8(1,25)	1,6(0,06)	8	22,4(0,88)	—	—	96±0,5(3,78±0,02)
P1	JPI класс 150	229(9,02)	190,5(7,50)	155(6,10)	—	24(0,44)	1,6(0,06)	8	19(0,75)	—	—	96±0,5(3,78±0,02)
P2	JPI класс 300	254 (10,00)	200,2(7,88)	155(6,10)	—	32(1,26)	1,6(0,06)	8	22(0,87)	—	—	96±0,5(3,78±0,02)
D2	DIN PN 10/16	220 (8,66)	180(7,09)	155(6,10)	—	20(0,79)	0	8	18(0,71)	—	—	96±0,5(3,78±0,02)
D4	DIN PN 25/40	235 (9,25)	190(7,50)	155(6,10)	—	24(0,44)	0	8	22(0,87)	—	—	96±0,5(3,78±0,02)

**Размер фланцев: 3 дюйма (80мм)**

Код	Номинал фланца	Ø D	Ø C	Ø g	Ø d <sup>2</sup>	t	f <sup>3</sup>	Болтовые отверстия		j <sup>1</sup>	k	Ø A
								№ (n)	Диаметр (Ø h)			
J1	JIS 10K	185(7,28)	150(5,91)	130(5,12)	90(3,54)	18(0,71)	0	8	19(0,75)	25(0,98)	27(1,06)	71±0,5(2,8±0,02)
J2	JIS 20K	200(7,87)	160(6,30)	130(5,12)	90(3,54)	22(0,87)	0	8	23(0,91)	25(0,98)	27(1,06)	71±0,5(2,8±0,02)
J4	JIS 40K	210(8,27)	170(6,69)	130(5,12)	90(3,54)	32(1,26)	0	8	23(0,91)	25(0,98)	27(1,06)	—
A1	ANSI класс 150	190,5(7,50)	152,4(6,00)	130(5,12)	90(3,54)	23,9(0,94)	1,6(0,06)	4	19,1(0,75)	25(0,98)	27(1,06)	71±0,5(2,8±0,02)
A2	ANSI класс 300	209,6(8,25)	168,1(6,62)	130(5,12)	90(3,54)	28,5(1,12)	1,6(0,06)	8	22,4(0,88)	25(0,98)	27(1,06)	71±0,5(2,8±0,02)
A4	ANSI класс 600	209,6(8,25)	168,1(6,62)	130(5,12)	90(3,54)	38,2(1,50)	6,4(0,25)	8	22,4(0,88)	25(0,98)	27(1,06)	—
P1	JPI класс 150	190(7,48)	152,4(6,00)	130(5,12)	90(3,54)	24(0,94)	1,6(0,06)	4	19(0,75)	25(0,98)	27(1,06)	71±0,5(2,8±0,02)
P2	JPI класс 300	210(8,27)	168,1(6,62)	130(5,12)	90(3,54)	28,5(1,12)	1,6(0,06)	8	22(0,87)	25(0,98)	27(1,06)	71±0,5(2,8±0,02)
P4	JPI класс 600	210(8,27)	168,1(6,62)	130(5,12)	90(3,54)	38,4(1,51)	6,4(0,25)	8	22(0,87)	25(0,98)	27(1,06)	—
D2	DIN PN 10/16	200(7,87)	160(6,30)	130(5,12)	90(3,54)	20(0,79)	0	8	18(0,71)	25(0,98)	27(1,06)	71±0,5(2,8±0,02)
D4	DIN PN 25/40	200(7,87)	160(6,30)	130(5,12)	90(3,54)	24(0,44)	0	8	18(0,71)	25(0,98)	27(1,06)	71±0,5(2,8±0,02)
D5	DIN PN 64	215(8,46)	170(6,69)	130(5,12)	90(3,54)	28(1,10)	0	8	22(0,87)	25(0,98)	27(1,06)	—

**Размер фланцев: 2 дюйма (50мм)**

Код	Номинал фланца	Ø D	Ø C	Ø g	Ø d <sup>2</sup>	t	f <sup>3</sup>	Болтовые отверстия		j	k
								№(n)	Диаметр (Ø h)		
J1	JIS 10K	155(6,10)	120(4,72)	100(3,94)	61(2,40)	16(0,63)	0	4	19(0,75)	25(0,98)	27(1,06)
J2	JIS 20K	155(6,10)	120(4,72)	100(3,94)	61(2,40)	18(0,71)	0	8	19(0,75)	25(0,98)	27(1,06)
J4	JIS 40K	165(6,50)	130(5,12)	100(3,94)	90(3,54)	26(1,02)	0	8	19(0,75)	25(0,98)	27(1,06)
A1	ANSI класс 150	152,4(6,00)	120,7(4,75)	100(3,94)	61(2,40)	19,1(0,75)	1,6(0,06)	4	19,1(0,75)	25(0,98)	27(1,06)
A2	ANSI класс 300	165,1(6,50)	127(5,00)	100(3,94)	61(2,40)	22,4(0,88)	1,6(0,06)	8	19,1(0,75)	25(0,98)	27(1,06)
A4	ANSI класс 600	165,1(6,50)	127(5,00)	100(3,94)	61(2,40)	31,8(1,25)	6,4(0,25)	8	19,1(0,75)	25(0,98)	27(1,06)
P1	JPI класс 150	152(5,98)	120,6(4,75)	100(3,94)	61(2,40)	19,5(0,71)	1,6(0,06)	4	19(0,75)	25(0,98)	27(1,06)
P2	JPI класс 300	165(6,50)	127(5,00)	100(3,94)	61(2,40)	22,5(0,89)	1,6(0,06)	8	19(0,75)	25(0,98)	27(1,06)
P4	JPI класс 600	165(6,50)	127(5,00)	100(3,94)	61(2,40)	31,9(1,26)	6,4(0,25)	8	19(0,75)	25(0,98)	27(1,06)
D2	DIN PN 10/16	165(6,50)	125(4,72)	100(3,94)	61(2,40)	18(0,71)	0	4	18(0,71)	25(0,98)	27(1,06)
D4	DIN PN 25/40	165(6,50)	125(4,72)	100(3,94)	61(2,40)	20(0,79)	0	4	18(0,71)	25(0,98)	27(1,06)
D5	DIN PN 64	180(7,09)	135(5,31)	100(3,94)	61(2,40)	26(1,02)	0	4	22(0,87)	25(0,98)	27(1,06)

**Размер фланцев: 1,5 дюйма (40 мм)**

Код	Номинал фланца	Ø D	Ø C	Ø g	Ø d <sup>2</sup>	t	f <sup>3</sup>	Болтовые отверстия		j	k
								№ (n)	Диаметр (Ø h)		
J1	JIS 10K	140(5,51)	105(4,13)	86(3,39)	44(1,73)	16(0,63)	0	4	19(0,75)	27(1,06)	30(1,18)
J2	JIS 20K	140(5,51)	105(4,13)	86(3,39)	44(1,73)	18(0,71)	0	4	19(0,75)	27(1,06)	30(1,18)
J4	JIS 40K	160(6,30)	120(4,72)	86(3,39)	44(1,73)	24(0,94)	0	4	23(0,91)	27(1,06)	30(1,18)
A1	ANSI класс 150	127(5)	98,6(3,88)	86(3,39)	44(1,73)	17,5(0,69)	1,6(0,06)	4	15,9(0,63)	27(1,06)	30(1,18)
A2	ANSI класс 300	155,4(6,12)	114,3(4,50)	86(3,39)	44(1,73)	20,6(0,81)	1,6(0,06)	4	22,4(0,88)	27(1,06)	30(1,18)
A4	ANSI класс 600	155,4(6,12)	114,3(4,50)	86(3,39)	44(1,73)	28,8(1,13)	6,4(0,25)	4	22,4(0,88)	27(1,06)	30(1,18)
P1	JPI класс 150	127(5)	98,6(3,88)	86(3,39)	44(1,73)	17,6(0,69)	1,6(0,06)	4	16(0,63)	27(1,06)	30(1,18)
P2	JPI класс 300	155(6,10)	114,3(4,50)	86(3,39)	44(1,73)	20,6(0,81)	1,6(0,06)	4	22(0,87)	27(1,06)	30(1,18)
P4	JPI класс 600	155(6,10)	114,3(4,50)	86(3,39)	44(1,73)	28,9(1,14)	6,4(0,25)	4	22(0,87)	27(1,06)	30(1,18)

\*1: При выборе кода **UW** (титан) для материала деталей, контактирующих с рабочей средой, это значение равно 34 (1,34).

\*2: Указывает внутренний диаметр контактирующей поверхности прокладки.

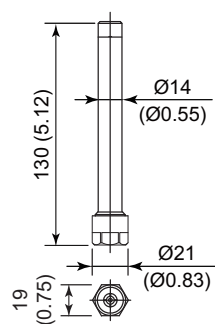
\*3: Если материал рабочего фланца – JIS S25C, значение f равно 0.

## • Антенна/Кабель

### □ Ненаправленная антенна

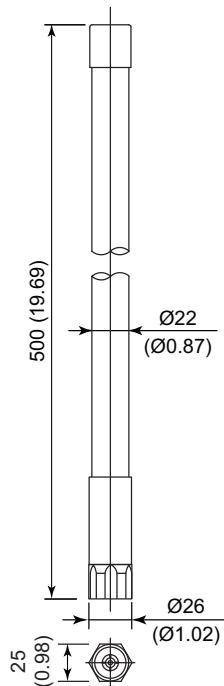
• Усиление: 2 дБи

Номер детали: F9915KW



• Усиление: 6 дБи

Номер детали: F9915KY

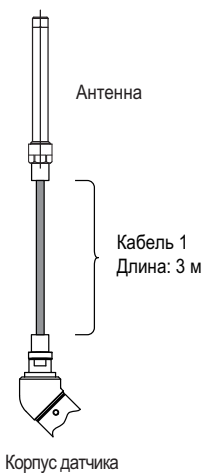


### □ Кабель антенны

• Диаметр оболочки: 11.2 мм

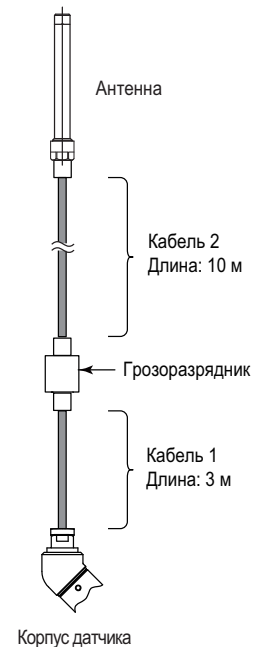
< Без грозоразрядника >

Номер детали: F9915KU

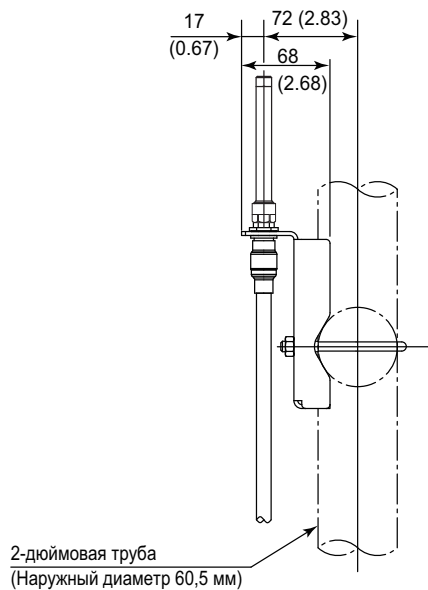
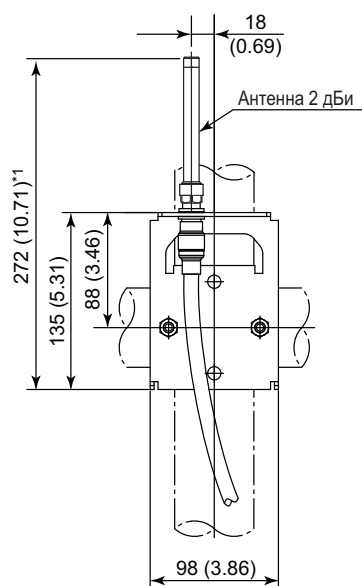


< С грозоразрядником >

Номер детали: F9915KV

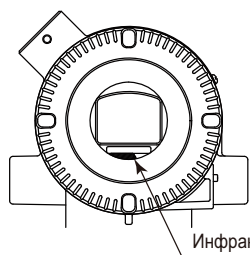


## • Монтажный кронштейн антенны

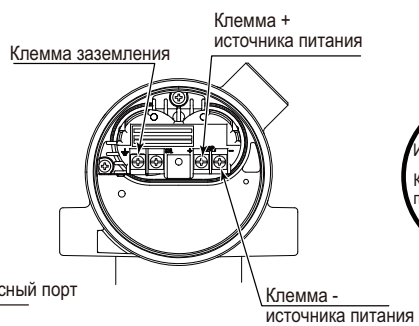


\*1: Когда выбирается антенна 6 дБи, это значение равно 642 мм (25,28 дюйма).

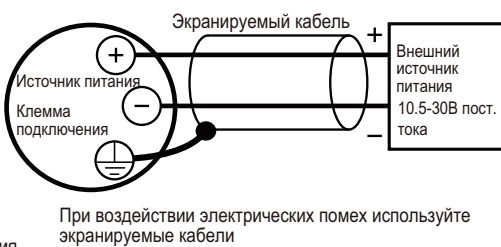
- Конфигурация инфракрасного порта



- Конфигурация клемм для прибора с внешним источником питания



- Пример подключения клемм при использовании внешнего источника питания



### <Информация для размещения заказа>

Укажите при заказе прибора:

1. Модель, суффикс-коды и коды опций.
2. Диапазон и единицы калибровки
  - 1) Диапазон  
Диапазон калибровки может быть задан с точностью до 5 знаков для нижнего и верхнего значения диапазона в пределах от -32000 до 32000. При назначении обратного диапазона задайте значение нижнего предела диапазона (LRV) большим, чем значение верхнего предела диапазона (URV). При выборе в EJX110B режима выхода «извлечение кв. корня» LRV должен быть установлен на «0 (нуль)».
  - 2) Единица измерения  
Может быть выбрана только одна единица измерения из таблицы А.

**Таблица А. Доступные единицы измерения диапазона**

<b>EJX118B, EJX438B</b>	мм. вод. ст. (mmH <sub>2</sub> O), mmH <sub>2</sub> O (68°F), мм рт. ст. (mmHg), Па (Pa), кПа (kPa), МПа (MPa), мбар (mbar), бар (bar), гс/см <sup>2</sup> (gf/cm <sup>2</sup> ), кгс/см <sup>2</sup> (kgf/cm <sup>2</sup> ), inH <sub>2</sub> O, inH <sub>2</sub> O (68°F), inHg, ftH <sub>2</sub> O, ftH <sub>2</sub> O (68°F) или psi.
-----------------------------	---

3. Режим выхода  
За выбором обращайтесь к таблице В.  
Для EJX118B выберите «линейный» или «извлечение кв. корня». Задайте такой же режим, как в режиме отображения.  
Для EJX438B выберите «линейный»
4. Установки отображения (ШКАЛА)
  - 1) Шкала и единицы отображения  
Укажите «0-100%» или «Требуемый диапазон и единицы» (Desired Range and Unit) для шкалы технических единиц измерения:  
- Когда выбирается «Требуемый диапазон и единицы», диапазон шкалы может быть задан с характеристиками предела диапазона до 5 знаков для нижнего и верхнего пределов диапазона в диапазоне -32000 до 32000. Единица отображения состоит из 6 знаков, поэтому если длина заданной единицы измерения, включая ' / ', превысит 6 знаков, на устройстве отображения будут показаны только первые 6 знаков. При выборе в EJX118B режима выхода «извлечение кв. корня» LRV должен быть установлен на «0 (нуль)».
  - 2) Режим отображения  
За выбором обращайтесь к таблице В.  
Для EJX118B выберите «линейный» или «извлечение кв. корня». Задайте такой же режим, как в режиме отображения.  
Для EJX438B выберите «линейный»

**Таблица В. Режим выхода и режим отображения**

Режим выхода \ Режим отображения	ЛИНЕЙНЫЙ	КВАДРАТНЫЙ КОРЕНЬ
ЛИНЕЙНЫЙ	●	—
КВАДРАТНЫЙ КОРЕНЬ	—	●: EJX119B —: EJX438B

●: Применимо, —: Не применимо

5. Номер тега (позиции) (если требуется)  
Укажите номер тега длиной не более 16 символов (используемые символы: буквенно-цифровые, дефис и подчеркивание), которые будут выгравированы на шильдике. Заданные символы будут записаны в память усилителя как TAG\_Name (16 символов).

6. Программный тег (если требуется)  
Укажите программный тег, если требуется отличный от указанного в позиции «Tag Number/Номер тега» номер тега. Номер тега, указанный в позиции «Software tag/ Программный тег» будет введён в позиции «TAG\_NAME/ ИМЯ\_ТЕГА» (до 16 символов) в памяти усилителя.
7. ИД сети (Network ID) (если требуется)  
Укажите номер от 2 до 65535. Когда не задан, будет по умолчанию использоваться 1.
8. Прочие параметры, связанные с опциями
  - 1) Когда задан код опции /R [КОМПЕНСАЦИЯ ТЕМПЕРАТУРЫ]  
Задайте рабочую температуру процесса для компенсации смещения нуля из-за изменения плотности жидкого наполнителя. Заданное значение должно находиться в пределах диапазона от 80 град. С до максимальной температуры, допустимой для жидкости наполнителя. При комбинации с кодом опции TF1, это значение ограничивается до 150 град. С. Обратите внимание, что единица измерения для этого значения – град. С. Указание единиц измерения не требуется.

### <Установки при отгрузке>

Номер тега	Не заполняется, если иное не указано в заказе
Программный тег	Не заполняется, если иное не указано в заказе
ИД сети (Network ID)	«1», если иное не указано в заказе
Диапазон отображения статического давления (Только для EJX118B)	'0÷25 МПа' для капсулы М и Н абсолютное значение Измерение на стороне низкого давления.

### <Справочная информация>

1. **DP<sup>harp</sup> EJX™** - это зарегистрированный товарный знак Yokogawa Electric Corporation.
  2. Teflon - это товарный знак E.I. DuPont de Nemours & Co.
  3. Hastelloy - это товарный знак Haynes International Inc.
- Другие названия компаний и наименования изделий в этом документе представляют собой зарегистрированные товарные знаки или товарные знаки из соответствующих владельцев.

### <Информация о директиве EU WEEE>

Директива ЕС WEEE (Утилизация электрического и электронного оборудования) действует только в странах ЕС.

Данный прибор предназначен для продаж и использования только как часть оборудования, исключенного из Директивы WEEE, например, крупномасштабных стационарных промышленных инструментов, крупномасштабных установок и т.п., и, таким образом, исключен из сферы применения Директивы WEEE. Данный прибор должен утилизироваться в соответствии с местными и национальными законами/ нормативными актами.