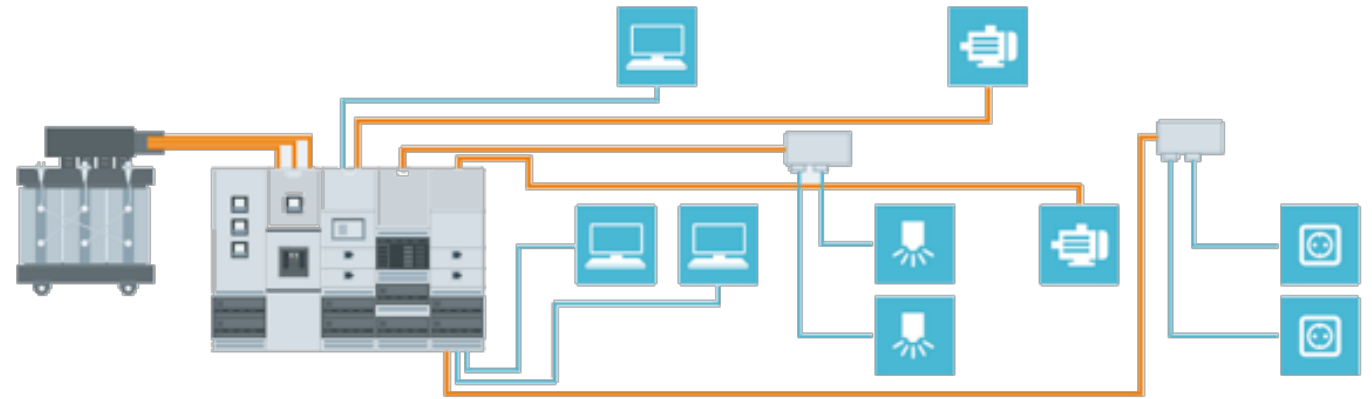


Шинопроводные системы VBI ELECTRIC

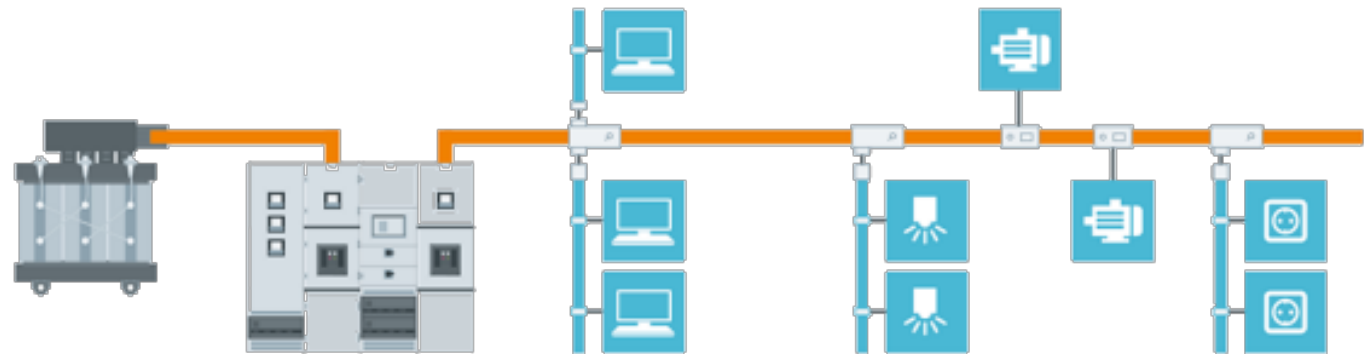
Надежные решения для ЦОД



Распределение электроэнергии с использованием кабеля = **централизованная система**



Распределение электроэнергии с использованием шинопровода = **Децентрализованная система**



Шинопроводные системы VBI
Надежные решения для ЦОД
Производственные мощности



MEGABARRE[®]
GROUP

Торговые марки **VBI** и **BKS**.

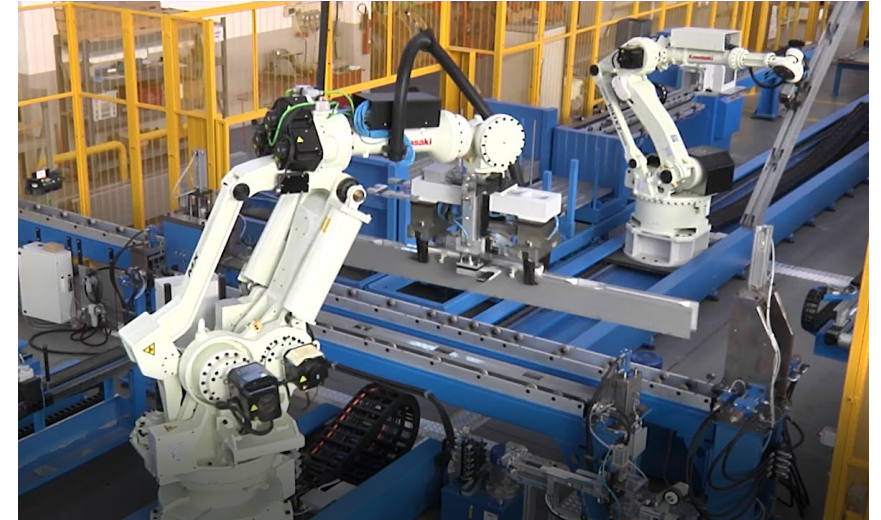
Заводы в Италии, Швейцарии, Венгрии, Румынии, Бразилии, Чили.
Складской комплекс в России.

Новейшие автоматизированные и роботизированные
производственные линии.

Серия	Метры x Смена	Метры x Месяц
MISTRAL	960 m	20 160 m
SYSTEM	187 m	3 927 m
IMPACT/IMPACT ²	136 m	2 856 m

Возможность работать 3 смены в сутки, увеличивая
производственные мощности в соответствии с потребностями
Заказчика.

Испытательная лаборатория.



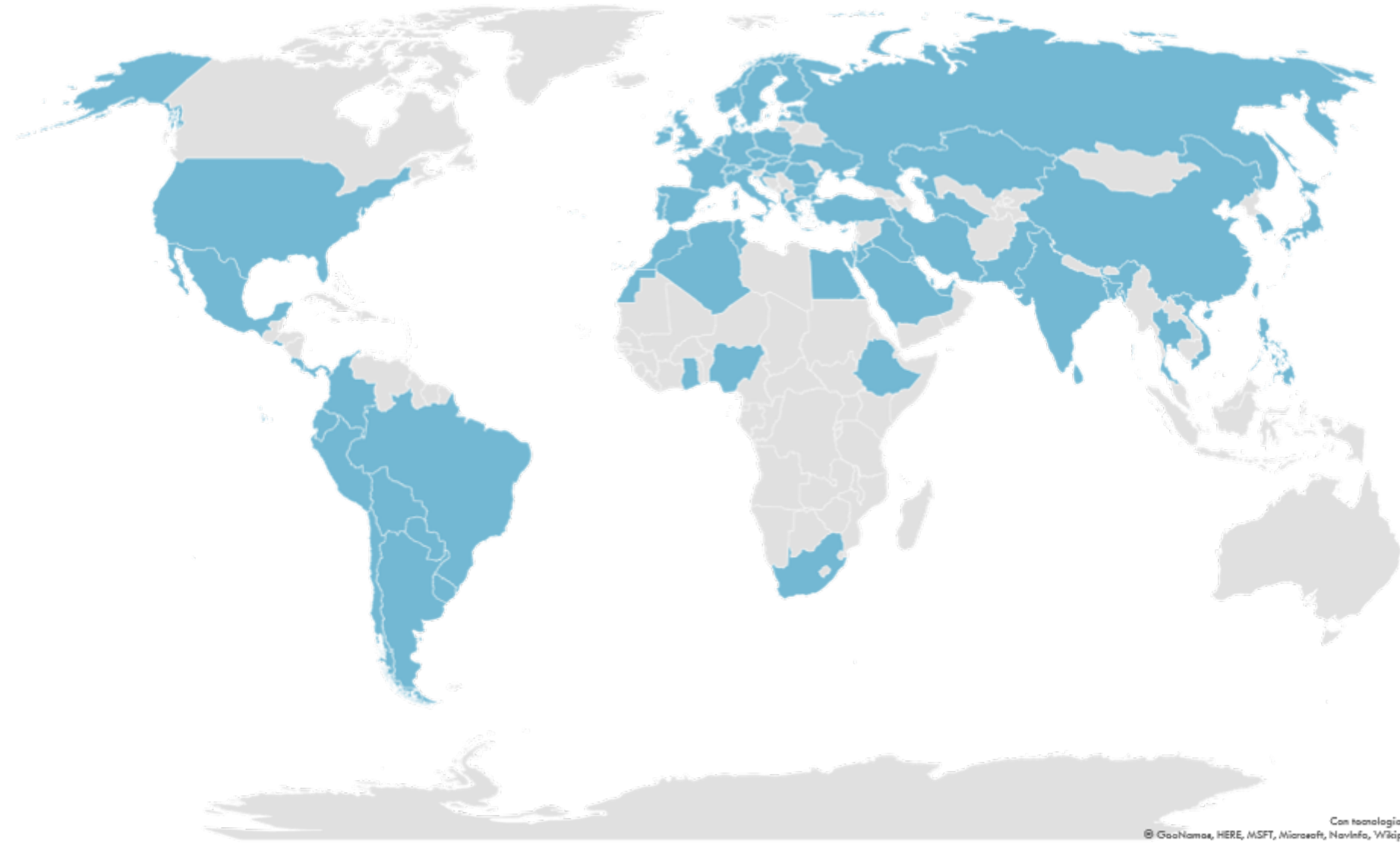
Megabarre Group

Шинопроводные системы BVI Electric и BKS

Оборудование эксплуатируется более чем в 50 странах мира



MEGABARRE[®]
GROUP



Уважаемый бизнес-партнёр,

Мы внимательно следим за развитием геополитической обстановки в вашем регионе. Выражаем надежду, что сложившаяся ситуация в ближайшее время стабилизируется. Россия - один из наиболее перспективных рынков для нашей группы компаний.

В связи с этим, мы будем поддерживать непрерывную поставку и отгрузку шинопроводов торговой марки VBI Electric на российский рынок.

С уважением,

СЕО / ГЕНЕРАЛЬНЫЙ ДИРЕКТОР

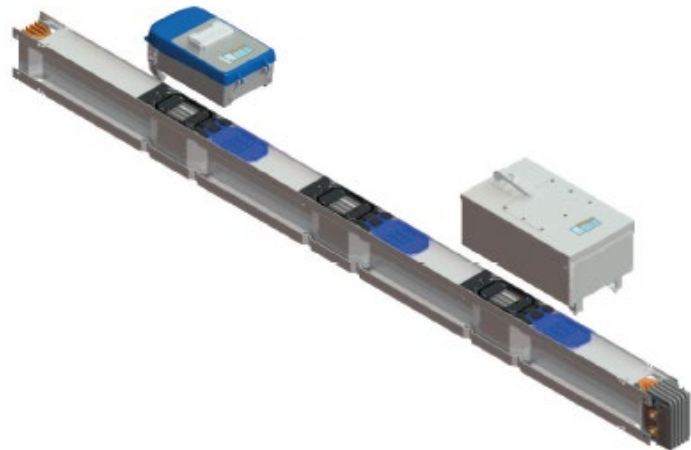
Eduardo Margosian Durante


MEGABARRE EUROPE SRL
a socio unico

Via Achille Grandi, 9
25030 Castel Mella (BS) - ITALY
C.F./P.IVA 02741390989

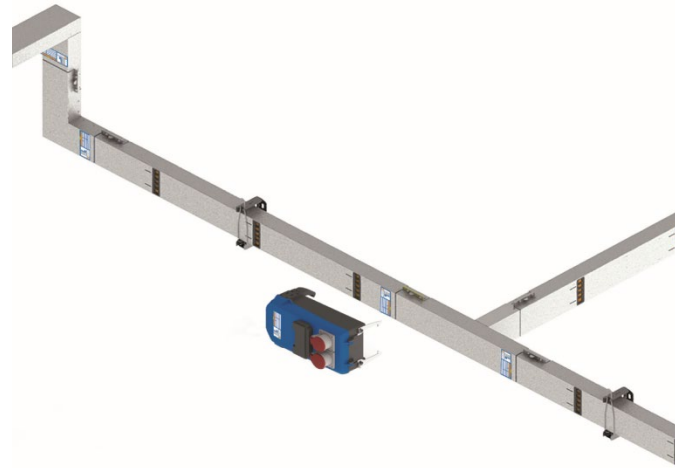
ИМПАКТ²

Магистральный и распределительный шинопровод
400 – 6300А



SYSTEM

Распределительный шинопровод
100 – 400А



МИСТРАЛ

Осветительный шинопровод
25 – 40А



Шинопроводные системы VBI

Надежные решения для ЦОД

Соединение секций шинопровода VBI серии IMPACT²

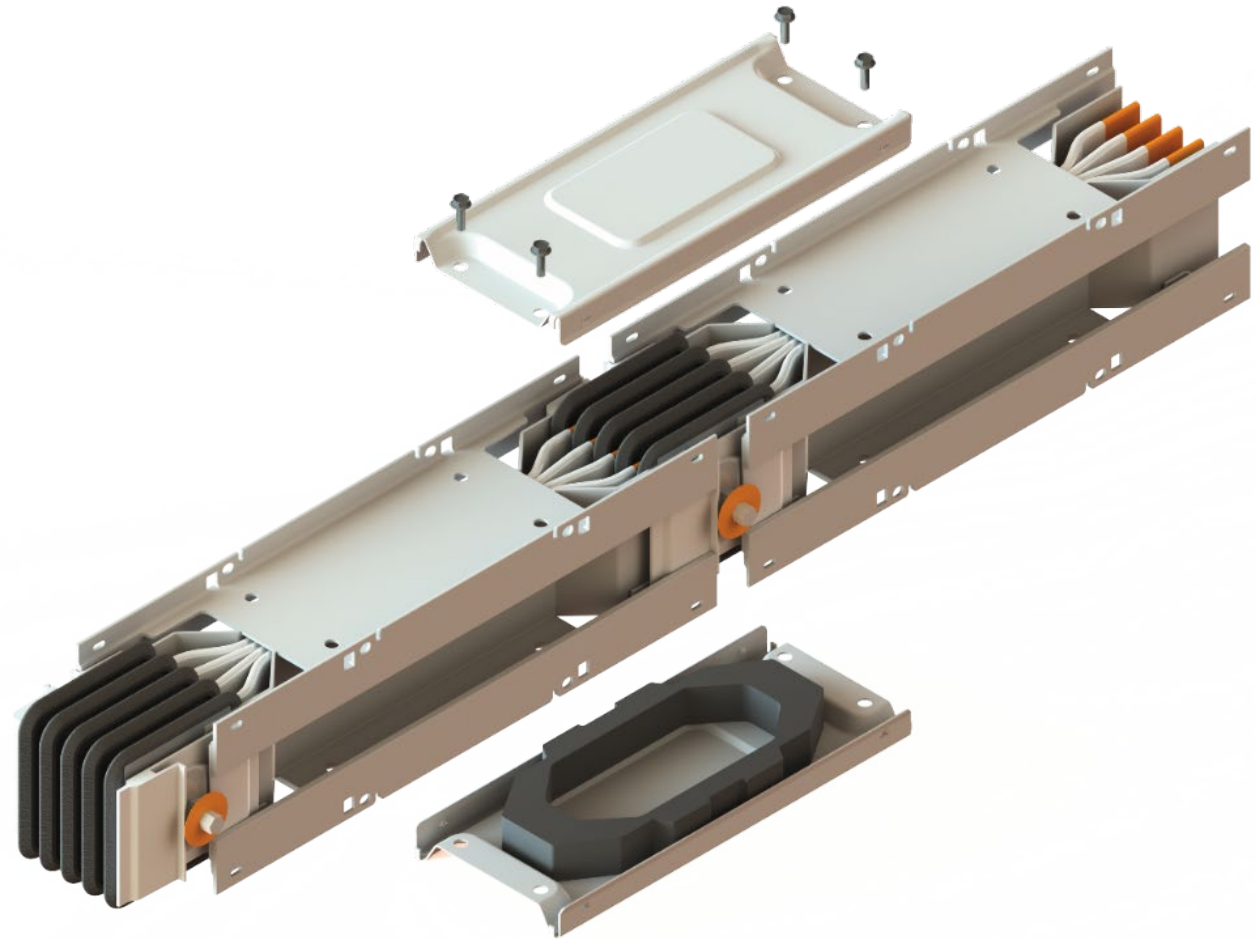


MEGABARRE[®]
GROUP

Две секции шинопровода соединяются друг с другом при помощи моноблока, включающего в себя один или несколько болтов. Моноблок обеспечивает непрерывность электрической цепи.

Болты с нормированным усилием затяжки имеют 2 головки: первая – самосрывающаяся, не требует применения динамометрического ключа. При достижении усилия в 85 Н/м происходит срыв внешней головки.

Стыковые соединения шинопровода закрываются двумя крышками, сверху и снизу. Благодаря специальным уплотнителям, обеспечивающим защиту от влаги и пыли, достигается степень защиты IP55.



Шинопроводные системы VBI

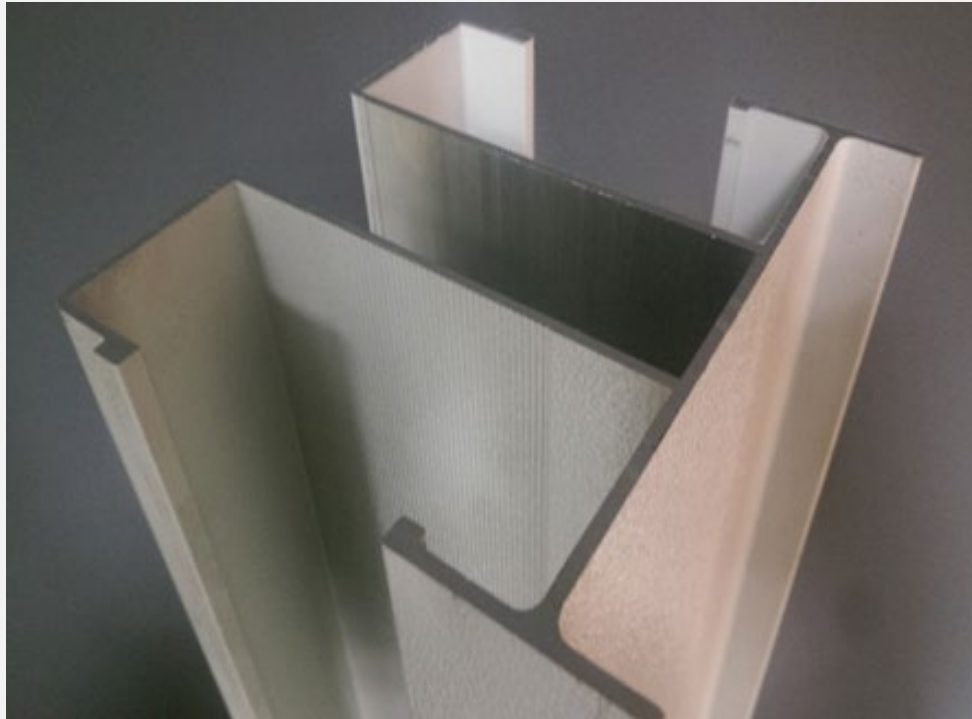
Надежные решения для ЦОД

Особенности корпуса шинпровода VBI серии IMPACT²

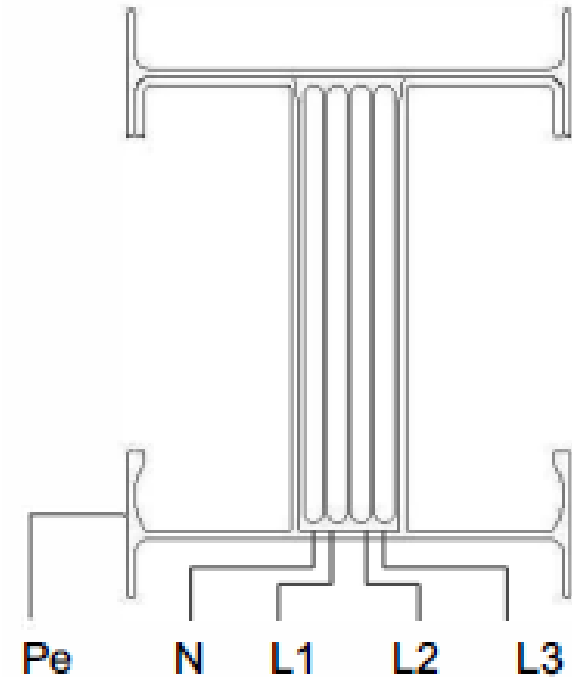


MEGABARRE[®]
GROUP

Уникальная конструкция корпуса шинпровода IMPACT², выполненная из экструдированного профиля сплава алюминия, обеспечивает сочетание высоких механических и прочностных характеристик с низким электрическим сопротивлением, а также существенно снижает вес изделия.



Средняя площадь сечения корпуса (более 75% сечения шины) значительно превышает регламентируемую требованиями ПУЭ для Pe - проводника (50% от сечения фазы), тем самым корпус гарантировано можно использовать в качестве Pe-проводника, исключив пятую шину, что позволяет уменьшить вес, габаритные размеры и стоимость оборудования.



Процедура гальванизации обеспечивает гарантированный контакт между электрохимически несовместимыми материалами.

Образец представляет собой необработанную алюминиевую шину.

Этап 1. Цинкование

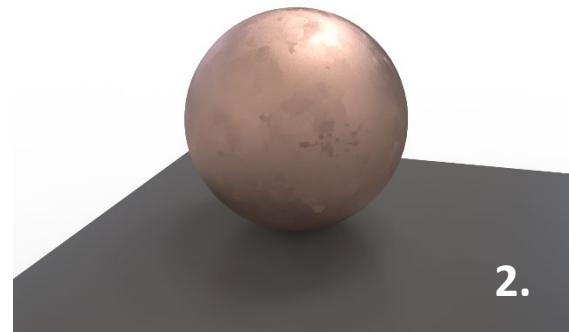
После цинкования алюминиевой поверхности улучшаются адгезивные свойства, необходимые для нанесения последующих слоев.

Этап 2. Меднение

Нанесение медного слоя способствует увеличению проводимости и уменьшению сопротивления контактов. Выбор между никелем и медью в пользу последней позволяет избежать появления трещин при дальнейшем загибании шин.

Этап 3. Лужение

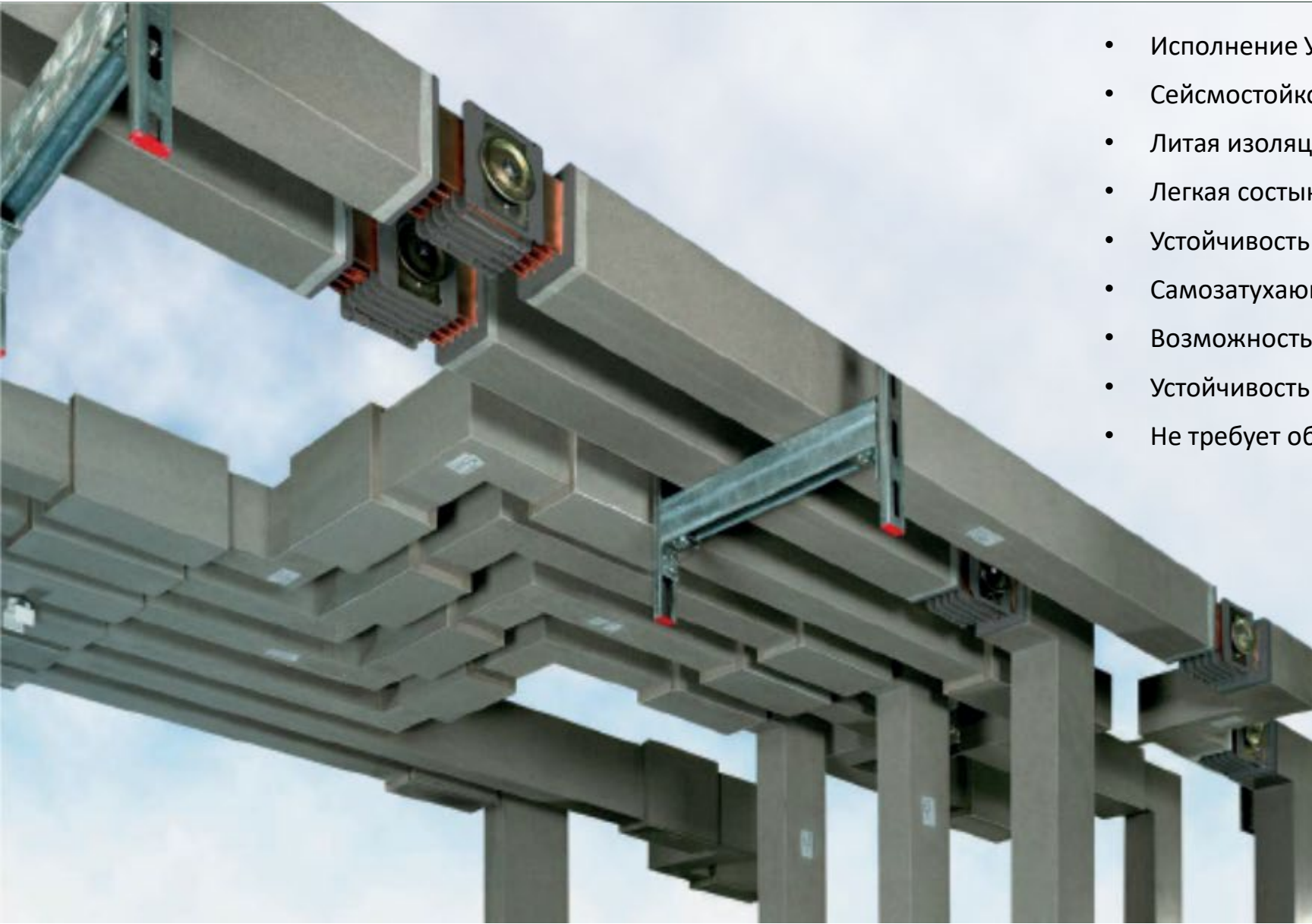
Заключительный этап процесса гальванизации – **лужение**. Данная обработка позволяет соединять алюминиевые шины непосредственно с медными шинами НКУ, медным кабелем, гибкими медными соединениями к трансформатору, исключая образование коррозии гальванической пары.



Шинопроводные системы ВВІ
Надежные решения для ЦОД
Шинопровод ВКС в литом корпусе IP68



MEGABARRE[®]
GROUP



- Исполнение УХЛ1 (от -60 до +60 °С)
- Сейсмостойкость до 9 баллов (MSK-64)
- Литая изоляция IP68 на всем протяжении шинопровода
- Легкая стыковка с оборудованием разных производителей
- Устойчивость к ультрафиолетовому излучению
- Самозатухающая изоляция
- Возможность эксплуатации во взрывоопасных зонах
- Устойчивость к воздействию химически активных компонентов
- Не требует обслуживания

	YEAR	PROJECT	COUNTRY	SECTOR	PRODUCT
1	2003	SHIN CHU NATION. COMP. CENTER	TAIWAN	DATA CENTER	IMPACT CU
2	2006	TELECOM POMEZIA	ITALY	DATA CENTER	IMPACT CU
3	2006	TELECOM ORIOLO ROMANO	ITALY	DATA CENTER	IMPACT CU
4	2006	TELECOM MILANO	ITALY	DATA CENTER	IMPACT AL
5	2007	E-SHELTER BERLIN	GERMANY	DATA CENTER	IMPACT AL
6	2007	E-SHELTER FRANKFURT	GERMANY	DATA CENTER	IMPACT AL
7	2007	IBM RATINGEN	GERMANY	DATA CENTER	IMPACT AL
8	2007	STACK.M1	RUSSIAN FEDERATION	DATA CENTER	IMPACT CU
9	2007	KPN	NETHERLANDS	DATA CENTER	IMPACT AL
10	2007	KNP AMSTERDAM	NETHERLANDS	DATA CENTER	IMPACT AL
11	2007	TELEHOUSE PARIS	FRANCE	DATA CENTER	IMPACT AL
12	2007	TELECOM TORINO	ITALY	DATA CENTER	IMPACT AL
13	2007	FRANCE TELECOM	FRANCE	DATA CENTER	IMPACT AL
14	2007	TELECOM	ITALY	DATA CENTER	MISTRAL
15	2008	IBM MAINZ	GERMANY	DATA CENTER	IMPACT CU
16	2008	AIRTEL CHENNAI	INDIA	DATA CENTER	IMPACT CU
17	2008	HI TECH PARK	ISRAEL	DATA CENTER	IMPACT AL
18	2008	FRANCE TELECOM	FRANCE	DATA CENTER	IMPACT AL
19	2008	UOL DIVEO	Brazil	DATA CENTER	BMCa
20	2008	DATA CENTER - BANRISUL - RS	Brazil	DATA CENTER	MVA, AL
21	2009	AMICA-VEGA	FRANCE	DATA CENTER	IMPACT AL
22	2009	CEGELEC-VEGA	FRANCE	DATA CENTER	IMPACT AL
23	2009	TECNOPARCO	ITALY	DATA CENTER	IMPACT AL
24	2009	INTERXION	FRANCE	DATA CENTER	IMPACT AL
25	2009	IT PARK KAZAN	RUSSIAN FEDERATION	DATA CENTER	IMPACT CU
26	2009	DATA CENTER LEVEL 3	SWEDEN	DATA CENTER	IMPACT AL
27	2009	TELECITY	FRANCE	DATA CENTER	IMPACT AL
28	2009	ROSTELECOM	RUSSIAN FEDERATION	DATA CENTER	IMPACT AL

Megabarre Group
Шинопроводные системы VBI Electric и BKS
Дата-центры с шинопроводами VBI в мире



MEGABARRE[®]
 GROUP

	YEAR	PROJECT	COUNTRY	SECTOR	PRODUCT
29	2009	BRDESCO	BRAZIL	DATA CENTER	MVC, CU
30	2009	NET - CLARO - EBT	BRAZIL	DATA CENTER	MVA, AL
31	2009	ASCENTY - UNIDADE JUNDIAÍ	BRAZIL	DATA CENTER	MBA, AL
32	2010	DATALINE (INLINE TECHNOLOGIES GROUP)	RUSSIAN FEDERATION	DATA CENTER	IMPACT AL
33	2010	CLARO ENCANTADO	BRAZIL	DATA CENTER	MVC CU
34	2010	UOL DIVEO	BRAZIL	DATA CENTER	BMCa
35	2010	CLARO	BRAZIL	DATA CENTER	MVA, AL
36	2010	CLARO AMERICANOPOLIS	BRAZIL	DATA CENTER	MVA, AL
37	2011	ORCAMENTO CIDADE DIGITAL	BRAZIL	DATA CENTER	IMPACT
38	2011	SONDA TEATINOS	CHILE	DATA CENTER	BMVa
39	2012	CIDADE DIGITAL	BRAZIL	DATA CENTER	IMPACT
40	2012	PARK HELICOPTER ALLEY DATA CENTER	UKRAINE	DATA CENTER	IMPACT AL
41	2012	ITAÚ	BRAZIL	DATA CENTER	IMPACT AL, MVC CU
42	2012	DATA CENTER IBMII	CHILE	DATA CENTER	BMCa
43	2012	DATA CENTER CIUDAD DE LOS VALLES	CHILE	DATA CENTER	BMCa
44	2012	DATA CENTER CORPORATIVO CLARO	CHILE	DATA CENTER	IMPACT AL
45	2012	DATA CENTER CLARO	CHILE	DATA CENTER	IMPACT AL
46	2013	EVOLINK DATA CENTER	BULGARY	DATA CENTER	IMPACT AL
47	2013	BANCO ITAU CIUDAD EMPRESARIAL	CHILE	DATA CENTER	BMAa
48	2014	IBM DATA CENTER	GERMANY	DATA CENTER	IMPACT AL
49	2014	CAIXA ECONOMICA FEDERAL	BRAZIL	DATA CENTER	IMPACT AL
50	2014	DATA CENTER S&A	CHILE	DATA CENTER	BMCa
51	2015	IBM WARWICK	GREAT BRITAIN	DATA CENTER	IMPACT CU
52	2015	SNFCC LIBRARY DATA CENTER	GREECE	DATA CENTER	SYSTEM CU
53	2015	GYRON CAMPUS DATA CENTER	GREAT BRITAIN	DATA CENTER	IMPACT AL RAL 2004-7001-4006
54	2015	TELECOM	ITALY	DATA CENTER	IMPACT CU
55	2015	BANCO DO BRASIL	BRAZIL	DATA CENTER	MVC CU
56	2015	DATA CENTER MOVIL	CHILE	DATA CENTER	BMAa

Megabarre Group
Шинопроводные системы VBI Electric и BKS
Дата-центры с шинопроводами VBI в мире



MEGABARRE[®]
 GROUP

	YEAR	PROJECT	COUNTRY	SECTOR	PRODUCT
57	2016	SCC DATA CENTRE SEGENSWORTH	GREAT BRITAIN	DATA CENTER	IMPACT CU
58	2016	HI TECH PARK	ISRAEL	DATA CENTER	IMPACT AL
59	2016	PRIVATBANK	UKRAINE	DATA CENTER	IMPACT CU
60	2016	DATA CENTER JOSÉ LUIS MASSERA	Brazil	DATA CENTER	IMPACT
61	2016	BCI ALCANTARA	Chile	DATA CENTER	IMPACT AL
62	2017	BEMOBILE DATA CENTER	UKRAINE	DATA CENTER	IMPACT AL
63	2017	LENTA	RUSSIAN FEDERATION	DATA CENTER	IMPACT AL / SYSTEM AL
64	2017	OI - BELO HORIZONTE - MG	Brazil	DATA CENTER	IMPACT CU
65	2017	DATA CENTER CLARO LIRAY	Chile	DATA CENTER	IMPACT AL
66	2018	EQUINIX DATA CENTER SOFIA	BULGARY	DATA CENTER	IMPACT AL
67	2019	DATA CENTER KATOWICE	POLAND	DATA CENTER	SYSTEM AL
68	2019	DATA CENTER KOKHAV YA'IR	ISRAEL	DATA CENTER	SYSTEM AL
69	2019	WEST WORLD DATA CENTER - GOONHILLY	GREAT BRITAIN	DATA CENTER	IMPACT
70	2019	TELECOM ORIOLO ROMANO	ITALY	DATA CENTER	IMPACT CU
71	2020	MIRAN	RUSSIAN FEDERATION	DATA CENTER	IMPACT AL
72	2020	SPARKLE	GREECE	DATA CENTER	IMPACT AL
73	2020	TELEHOUSE LONDON - WEST CHILLER	GREAT BRITAIN	DATA CENTER	IMPACT CU
74	2020	MÁRIO PIRES (CLEMAR)	Brazil	DATA CENTER	IMPACT2 AL
75	2020	EMBRATEL CAMPINAS	Brazil	DATA CENTER	MVA, AL
76	2020	UOL 142	Brazil	DATA CENTER	IMPACT 2 AL, MVC CU
77	2020	ODATA	Brazil	DATA CENTER	IMPACT 2 AL
78	2020	DATA CENTER WALMART QUILICURA	Chile	DATA CENTER	IMPACT AL
79	2021	IXCELLERATE	RUSSIAN FEDERATION	DATA CENTER	IMPACT AL / SYSTEM AL
80	2021	SCALA DATA CENTER	Brazil	DATA CENTER	IMPACT2 AL, MVC CU
81	2021	AMAZON OFFICE E FASE 1 (Paulínia, SP)	Brazil	DATA CENTER	IMPACT2 AL
82	2021	AMAZON OFFICE E FASE 1 (Jundiaí, SP)	Brazil	DATA CENTER	IMPACT2 AL
83	2021	DATA CENTER - EQUINIX	Brazil	DATA CENTER	MVC CU IMPACT 2 AL
84	2021	CISCEA - DTCEA-EG - MANAUS - AM	Brazil	DATA CENTER	MVA, AL

Мегабарре Групп
Шинопроводные системы BBI Electric и BKS
Дата-центры с шинопроводами BKS в мире



MEGABARRE®
GROUP

	YEAR	PROJECT	COUNTRY	SECTOR	PRODUCT
1	1996	Bank	Switzerland	DATA CENTER	2500A
2	2000	Bank	Switzerland	DATA CENTER	2000A
3	2000	DIAX Data center Zürich	Switzerland	DATA CENTER	1600A/2500A
4	2000	Colt Internet Data Centre Zürich	Switzerland	DATA CENTER	800A to 6300A
5	2000	Cable & Wireless Data Center Zürich	Switzerland	DATA CENTER	2500A
6	2000	DIGIPLEX Datacenter Genef	Switzerland	DATA CENTER	1600A/2500A
7	2000	INTERXION Data Centre Zürich	Switzerland	DATA CENTER	2000A/2500A
8	2000	Interxion Data Centre Generator	Switzerland	DATA CENTER	2000A/2500A
9	2000	Carier ONE Datacenter Zürich	Switzerland	DATA CENTER	1000A
10	2001	Swisscom Datacenter Bern	Switzerland	DATA CENTER	1600A
11	2001	Global Switch Datacenter, Zürich	Netherlands	DATA CENTER	3150A/4000A
12	2001	Colt Internet Data Centre Zürich Part 2	Switzerland	DATA CENTER	3150A /800A /2500A
13	2001	Bank	Switzerland	DATA CENTER	1600A / 2000A
14	2003	Bank	Switzerland	DATA CENTER	6300A
15	2005	Taycom Extention	Netherlands	DATA CENTER	2500/3200/5000A
16	2006	Swisscom Datacenter	Switzerland	DATA CENTER	SC-R 1600A/2000A
17	2006	Infraserv	Germany	DATA CENTER	LR 1700A
18	2006	IBM	Denmark	DATA CENTER	LR 800 / 1550 / 2500 / 4000A
19	2006	HP Campus	India	DATA CENTER	SC-R 2000 / 4000 / 5000A
20	2006	Colt Datacenter	Switzerland	DATA CENTER	SC-R 630A
21	2006	DeTe	Germany	DATA CENTER	LR 1550A
22	2007	T-Systems Lurgialle	Germany	DATA CENTER	LR 1000A/1350A/1550A/1700A
23	2007	IBM Datacenter	Switzerland	DATA CENTER	SC-R 3150A
24	2007	Infraserv Datacenter	Germany	DATA CENTER	LR 800A
25	2007	ISC Midden Datacenter	Netherlands	DATA CENTER	SC-R 1350A
26	2007	FG Wilson datacenter	United Kingdom	DATA CENTER	SC-R 2000A
27	2007	DeTe Mainz	Germany	DATA CENTER	LR 2000A
28	2007	Swisscom	Switzerland	DATA CENTER	SC-R 6300A

Мегабарре Групп
Шинопроводные системы VBI Electric и BKS
Дата-центры с шинопроводами BKS в мире



MEGABARRE[®]
 GROUP

	YEAR	PROJECT	COUNTRY	SECTOR	PRODUCT
29	2007	Cristall computing	Belgium	DATA CENTER	LR 4000A
30	2007	HP France	France	DATA CENTER	LR 3150A/6300A
31	2008	Telecity	United Kingdom	DATA CENTER	SC-R 4000A / 5000A
32	2008	Mind Space Hyderabad	India	DATA CENTER	SC-R
33	2008	interxion	Switzerland	DATA CENTER	SC-R 2000A
34	2008	COLT Datacenter Zürich	Switzerland	DATA CENTER	SC-R 630 / 1350A
35	2008	Mind Space Building 17	India	DATA CENTER	SC-R 3400A
36	2008	Mind Space Building 6	India	DATA CENTER	SC-R 4000A
37	2008	Global Switch	Netherlands	DATA CENTER	SC-R 4000A
38	2009	Datacenter Kievstar	Ukraine	DATA CENTER	LR-C 4000A
39	2009	Bank	United Kingdom	DATA CENTER	LR-C 2000A / 1350A
40	2009	Siemens Rechenzentrum	Austria	DATA CENTER	LR-A 3200A
41	2009	Bulwel Data centre	United Kingdom	DATA CENTER	LR-C 4000A
42	2009	T-Systems Hilpertstrasse	Germany	DATA CENTER	LR-A 2500A
43	2010	Cristal Computing III	Belgium	DATA CENTER	LR-C 4000A
44	2010	AMAG	Switzerland	DATA CENTER	SC-R 1400A / 1250A / 1000A
45	2010	IBM Dänemark	Denmark	DATA CENTER	LR-C 6300A - 2000A
46	2010	UK5 6000A DC / ADS	United Kingdom	DATA CENTER	LR-C 6000A DC
47	2010	Datacenter EIB	Germany	DATA CENTER	LR-C 5000A
48	2010	LCA Supercomputing Center	Switzerland	DATA CENTER	SC-R 4000A / 1600A
49	2010	Global switch	France	DATA CENTER	SC-R 5000A - 2000A
50	2010	Bank	Switzerland	DATA CENTER	SC-R 3200A / 1600 / 1250A
51	2011	OIZ Zürich	Switzerland	DATA CENTER	SC-R divers ca. 1000m
52	2011	AMEX UK	United Kingdom	DATA CENTER	LR-A 3200A / 4000A
53	2011	Interxion	Switzerland	DATA CENTER	SC-R 2000A
54	2010	RC hagenholz	Switzerland	DATA CENTER	SC-R 800A / 2500A / 3200A
55	2011	RZ Einstein	Switzerland	DATA CENTER	SC-R 1250A
56	2011	RZ Amadeus	Switzerland	DATA CENTER	LR-A 2500A

Мегабарре Групп
Шинопроводные системы VBI Electric и BKS
Дата-центры с шинопроводами BKS в мире



MEGABARRE[®]
 GROUP

	YEAR	PROJECT	COUNTRY	SECTOR	PRODUCT
57	2012	Vitry 2		DATA CENTER	SC-R 4000A
58	2012	Siemens Rechenzentrum		DATA CENTER	LR-A 3200A
59	2013	CPD T-Systems	Spain	DATA CENTER	
60	2013	InfraServ Gendorf	Austria	DATA CENTER	
61	2013	Zvezda	Bosnia and Herzegovina	DATA CENTER	
62	2013	Kyiv STar	Ukraine	DATA CENTER	
63	2014	Telecity Frankfurt 2	Germany	DATA CENTER	
64	2014	Swisscom Olten-NAR	Switzerland	DATA CENTER	
65	2014	MICROSOFT AMS05		DATA CENTER	
66	2014	Datacenter Tesla	Switzerland	DATA CENTER	
67	2014	IBAR 4000A	Germany	DATA CENTER	
68	2015	Hessischer Rundfunk		DATA CENTER	LR-C 1600A, 2000A
69	2015	Crystal Computing		DATA CENTER	LR-C 4000A
70	2015	Bank	Switzerland	DATA CENTER	SC-R 800A,1000A,2000A
71	2015	Bedag	Switzerland	DATA CENTER	SC-R 1600A
72	2015	Banco Mocambique	Mozambique	DATA CENTER	LR-C 2000A,4000A,5000A
73	2015	FITS Nürnberg	Germany	DATA CENTER	LR-A 2500A
74	2015	K-Bank Project	Thailand	DATA CENTER	SC-R 2000A
75	2015	Gyron Datacentre	United Kingdom	DATA CENTER	SC-R 1600A,2500A
76	2015	Telecom Acilia	Italy	DATA CENTER	LR-A 2500A,4000A
77	2015	Vodafone Arnhem	Netherlands	DATA CENTER	SC-R 1600A
78	2015	ETHZ HC Cluster		DATA CENTER	LR-C 1000A
79	2016	VW Data-Center Braunschweig	Germany	DATA CENTER	800A, 1250A, 2500A, 3200A
80	2016	InterXion	Netherlands	DATA CENTER	2500A, 3200A, 5000A
81	2016	Infineon		DATA CENTER	2500A
82	2016	E-shelter MUC2	Germany	DATA CENTER	5000A
83	2016	Pfalzwerke Netz AG	Germany	DATA CENTER	3200A
84	2016	Next-DC (Brisbane)	Australia	DATA CENTER	LV-S 2000A, 2500A, 3200A

Megabarre Group
Шинопроводные системы VBI Electric и BKS
Дата-центры с шинопроводами BKS в мире



MEGABARRE[®]
 GROUP



	YEAR	PROJECT	COUNTRY	PRODUCT	
	85	2017	Airtrunk	Australia	1600A
	86	2017	Amadeus Erding	Germany	SC-R 2000A
	87	2017	UBS Flur Süd	Switzerland	SC-R 1250A
	88	2017	Fujitsu	United Kingdom	SC-R 3200A
	89	2017	Airtrunk	Australia	1600A
	90	2018	Gyron DC2		
	91	2018	Codelco Teniente	Chile	SC-R 4000A
	92	2020	LON 6	United Kingdom	LR-C 3200A, 2500A, 5000A
	93	2020	Green 2020 KM7 Lupin1	Switzerland	SC-R 1000A
	94	2020	Gyron DCI Cooling	United Kingdom	SC-R 4000A, 2500A
	95	2020	Miran Data Center	Russia	SC-R 4000A
	96	2021	LCA Lugano	Switzerland	SC-R 1600A
	97	2021	NTT - Rümlang	Switzerland	LR-A 4000A



ЦОД IXcellerate – Г. МОСКВА

ЦОД «МИРАН-2» - Г. САНКТ-ПЕТЕРБУРГ

ЦОД «РОСТЕЛЕКОМ» - Г. НОВОСИБИРСК.

ЦОД DATALINE NORD (ГК «РОСТЕЛЕКОМ») – Г. МОСКВА

ЦОД O2XYGEN – Г. МОСКВА

IT PARK (МИНКОМСВЯЗЬ РОССИИ) – Г. КАЗАНЬ

МОДУЛЬНЫЙ ДАТА-ЦЕНТР МВД (STACK KAZAN) – Г. КАЗАНЬ

ДАТА-ЦЕНТР STACK.M1 (STACK GROUP) – Г. МОСКВА

ЦОД «ЛЕНТА» – ЛЕНИНГРАДСКАЯ ОБЛ., КУДРОВО

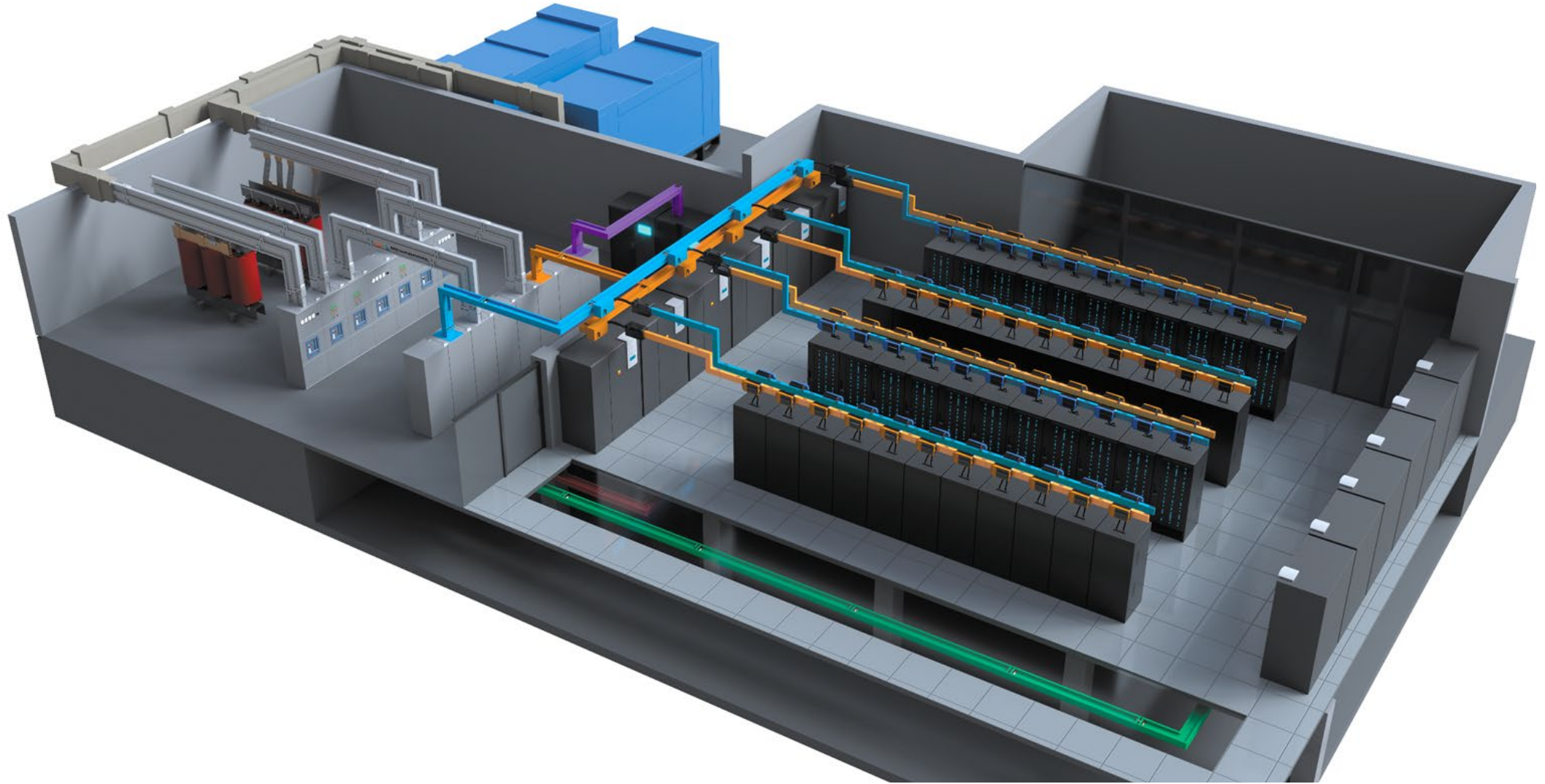
ЦОД «ИРИДИУМ» - Г. ИЖЕВСК

Шинопроводные системы VBI
Надежные решения для ЦОД

Концепция электроснабжения ЦОД с применением шинопроводов VBI



MEGABARRE
GROUP



Шинопроводные системы ВВІ
Надежные решения для ЦОД
ЦОД «МИРАН-2», г. Санкт-Петербург



MEGABARRE
GROUP



За счет компактных размеров, шинопровод VBI имеет возможность прохождения между опорами фальшпола



Шинопроводные системы ВВІ
Надежные решения для ЦОД
ЦОД IXCELLERATE, г. Москва



MEGABARRE
GROUP



Шинопроводные системы VVI
Надежные решения для ЦОД
ЦОД IXCELLERATE, г. Москва



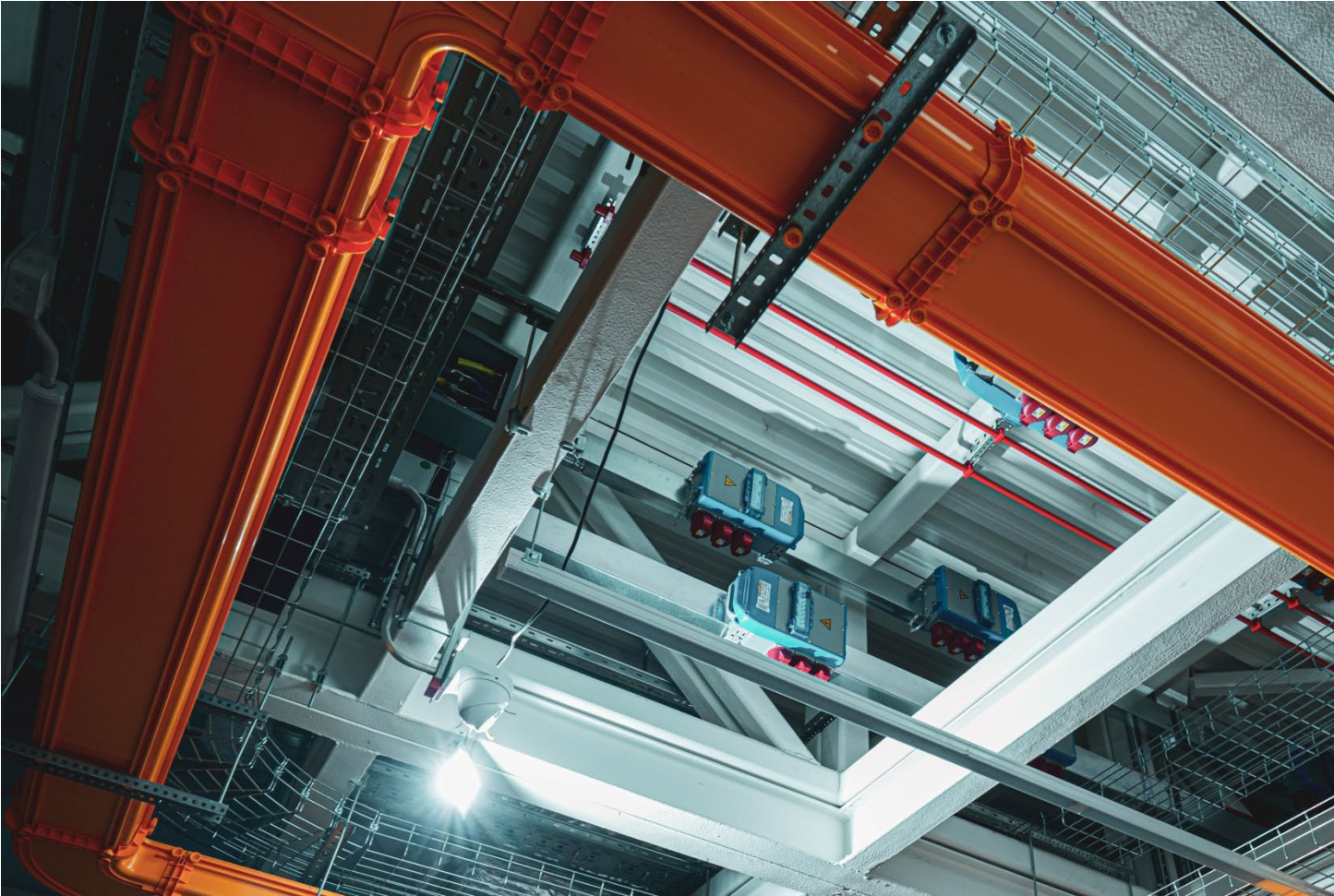
MEGABARRE
GROUP



Шинопроводные системы ВВІ
Надежные решения для ЦОД
ЦОД IXCELLERATE, г. Москва



MEGABARRE[®]
GROUP



Шинопроводные системы ВВ1
Надежные решения для ЦОД
Преимущества использования шинопроводов для ЦОД



MEGABARRE[®]
GROUP



- **Надежность системы электроснабжения ЦОД**
- **Возможность быстрого запитывания новых стоек**
- **Компактность решения**
- **Сниженная пожарная нагрузка**
- **Заводская окраска шинопроводов в требуемые цвета по желанию Заказчика**
- **Самонесущая система, не требующая лотков**
- **Универсальная платформа для контрольно-измерительной аппаратуры**
- **Уменьшение эксплуатационных расходов**



MEGABARRE[®]
GROUP

ПРОЕКТИРОВАНИЕ

ПРОИЗВОДСТВО

СЕРВИС

ИНТЕГРИРОВАННЫЕ РЕШЕНИЯ ДЛЯ ПЕРЕДАЧИ И РАСПРЕДЕЛЕНИЯ ЭЛЕКТРОЭНЕРГИИ НА ОСНОВЕ СИСТЕМ ШИНОПРОВОДОВ

Официальное представительство в РФ и ЕАЭС

MEGABARRE Busbar Solution, LLC

ООО «МБС»

+7 495 647 07 41

www.bbi-electric.ru