

Высокоэффективный датчик для узкого диапазона перепадов давления EJX120A имеет монокристаллический кремниевый резонансный чувствительный элемент и может быть использован для измерения расхода жидкости, газа или пара, а также для измерения уровня жидкости, плотности и давления. Его выходной сигнал 4–20 мА постоянного тока соответствует величине измеренного перепада давления.

Другие основные свойства включают быстрый отклик, дистанционную установку параметров с использованием цифровой связи, самодиагностику и дополнительный выход состояния для сигнализации по верхнему/нижнему пределу давления. Многоочечная технология измерения обеспечивает расширенную диагностику, позволяющую выявлять такие нарушения, как блокировка импульсной линии или поломка теплотрассы. Также можно использовать протокол связи по шине FOUNDATION Fieldbus и PROFIBUS PA. Все модели серии EJX в стандартной конфигурации за исключением типов Fieldbus и PROFIBUS, имеют сертификацию TÜV как удовлетворяющие уровню SIL 2 по нормам техники безопасности.



■ СТАНДАРТНЫЕ ТЕХНИЧЕСКИЕ ХАРАКТЕРИСТИКИ

Для элементов, обозначенных «◇» смотрите GS 01C25T02-01EN для типа связи Fieldbus, и смотрите GS 01C25T04-01EN для типа связи PROFIBUS PA.

□ ПРЕДЕЛЫ ШКАЛЫ И ДИАПАЗОН ИЗМЕРЕНИЙ

Шкала (Ш) и диапазон измерений (ДИ)		кПа	Дюймы вод. ст. (/D1)	мбар (/D3)	Мм вод. ст. (/D4)
E	Ш	0,025...1 (0,1...1)	0,1...4 (0,4...4)	0,25...10 (1...10)	2,5...100 (10...100)
	ДИ	-1...1	-4...4	-10...10	-100...100

В круглых скобках показаны пределы шкалы для выхода квадратного корня.

□ РАБОЧИЕ ХАРАКТЕРИСТИКИ

Калиброванная шкала с отсчетом от нуля, линейный выход, код S для материала частей, контактирующих с рабочей средой и заполнение капсулы силиконовым маслом, если не указывается иначе.

Для связи через шину Fieldbus и PROFIBUS PA используйте вместо шкалы в дальнейших спецификациях калиброванный диапазон.

Соответствие технических характеристик

Соответствие рабочих характеристик датчиков серии EJX характеристикам, заявленным в спецификации, гарантируется в интервале не менее $\pm 3\sigma$.

Базовая погрешность калиброванной шкалы

(включая влияние нелинейности, гистерезиса и повторяемости)

Шкала		E
Базовая погрешность	X ≤ шкалы	$\pm 0,09$ от шкалы
	X > шкалы	$\pm (0,015+0,03 \text{ ВПИ/шкала})\%$ от шкалы
X		0,4 кПа (1,6 дюймов вод.ст.)
ВПИ (верхн. пред. диап. измер.)		1 кПа (4 дюйма вод.ст.)

Погрешность выходного сигнала с корнеизвлекающей характеристикой.

Погрешность выходного сигнала с корнеизвлекающей характеристикой, выраженная в процентах от шкалы расхода.

Выход	Погрешность
50% и выше	Совпадает с базовой погрешностью
От 50% до точки отсечки	<u>Базовая погрешность x 50</u> Выход (%)

Влияние изменения температуры окружающей среды на 28°C (50°F)

$\pm (0,1\%$ от шкалы + 0,15% ВПИ)

Стабильность (Все нормальные рабочие условия, включая влияние избыточного давления)

$\pm 0,15\%$ от ВПИ (URL) в течении одного года

Влияние напряжения питания (Выходной сигнал с кодами D и E)

$\pm 0,005\%$ на Вольт (от 21,6 до 32 В постоянного тока, 350 Ом)

Влияние вибраций

Код корпуса усилителя 1 и 3:

Меньше 0,1% от ВПИ при тестировании на соответствие требованиям IEC60770-1 приборов или трубопроводов с высоким уровнем вибраций (10–60 Гц, сдвиг 0,21 мм при полном размахе сигнала /60–2000 Гц 3 г)

Код корпуса усилителя 2:

Меньше $\pm 0,1\%$ ВПИ при тестировании на соответствие требованиям IEC60770-1 приборов при обычном применении или трубопроводов с низким уровнем вибраций (10–60 Гц, сдвиг 0,15 мм при полном размахе сигнала /60–500 Гц 2 г)

Влияние положения при монтаже

Вращение в плоскости диафрагмы не оказывает влияния. Наклон на 90° вызывает сдвиг нуля до 0,4 кПа (1,6 дюймов вод. ст.), который может быть устранен подстройкой нуля.

Время отклика (Перепад давления) “◇”

150 мс

При установке демпфирования усилителя в ноль и включая время простоя, равное 45 мс (номинальное значение).

□ ФУНКЦИОНАЛЬНЫЕ ХАРАКТЕРИСТИКИ

Выход “◇”

Два провода 4 ÷ 20 мА постоянного тока с цифровой связью, с программированием линейности или «квадратного корня». Протоколы BRAIN или HART FSK накладываются на сигнал 4 ÷ 20 мА.

Диапазон изменения выхода: от 3,6 до 21,6 мА

Пределы изменения выхода, удовлетворяющие NAMUR NE43, можно изменить при помощи опций C2 или C3.

Сигнализация о неисправности (Выходной сигнал с кодами D, E и J)

Состояние выхода при отказе ЦПУ и ошибке аппаратуры;

Выход за верхнее значение шкалы: 110%, 21,6 мА постоянного тока или больше (стандарт)

Выход за нижнее значение шкалы: -5%, 3,2 мА постоянного тока или меньше

Состояние аналогового выхода при нарушении процесса (Код опции /DG6);

Результат нарушения процесса, обнаруженного функцией расширенной диагностики, может отражаться в виде сигнала предупреждения на аналоговых выходах. Можно установить один из следующих трёх режимов.

		Режим		
		Выгорание	Восстановление	Выкл.
Стандарт		100%, 21,6 мА и более	Удержание заданного значения в пределах выходного диапазона от 3,6 мА до 21,6 мА	Нормальный выход
Код опции	/C1	-2,5%, 3,6 мА и менее		
	/C2	-1,25%, 3,8 мА и менее		
	/C3	103,1%, 20,5 мА и более		

Константа времени демпфирования (1-го порядка)

Константа времени демпфирования усилителя устанавливается программно в интервале от 0 до 100,00 с. и добавляется ко времени реакции.

Примечание: Если для протокола типа BRAIN демпфирование усилителя устанавливается меньшим, чем 0,5 с, связь во время операции иногда становится невозможной, особенно в случае динамического изменения выхода. Установка демпфирования, принимаемая по умолчанию, обеспечивает устойчивую связь.

Период обновления “◇”

Для дифференциального давления: 45 мс.

Пределы регулировки нуля

Ноль можно свободно передвигать как вверх, так и вниз в границах между верхним и нижним пределами диапазона капсулы.

Внешняя регулировка нуля

Непрерывная настройка с 0,01% разрешения приращения шкалы. Диапазон измерений можно настроить «на месте», используя цифровой индикатор с переключателем диапазонов.

Встроенный индикатор (ЖКД, опция) “◇”

5-разрядный цифровой дисплей, 6-разрядный дисплей единиц и столбиковая диаграмма.

Индикатор конфигурируется на периодическое отображение одного или до четырех значений следующих переменных: измеренный перепад давления, перепад давления в %, перепад давления в масштабе, измеренное статическое давление. Смотрите также раздел «Заводские установки».

Локальная установка параметров (Коды выходного сигнала D, E и J)

Конфигурирование параметров винтом внешней регулировки нуля и кнопки (код встроенного индикатора E) предлагает простую и быструю установку параметров Номер тега, единицы измерений, НЗШ, ВЗШ, демпфирование, режим выхода (линейный/квадратный корень), дисплей выхода 1 и перенастройка диапазона с использованием фактического давления (НЗШ/ВЗШ).

Самодиагностика

Отказ ЦПУ, отказ аппаратуры, ошибка конфигурации и ошибка выхода за пределы диапазона для перепада давления, статического давления и температуры капсулы.

Также возможно задание конфигурируемой пользователем сигнализации процесса по нижнему/верхнему значению для перепада давления и статического давления, а в случае установки дополнительного выхода состояния, данные о нештатном состоянии можно вывести на дисплей.

Расширенная диагностика (опция) “◇”

Применимо для выходных сигналов с кодами E, J и F.

- Обнаружение блокировки импульсной линии
 - Расчёт и диагностика состояния импульсной линии может производиться выделением флуктуационной составляющей сигналов дифференциального и статического давления.
 - Мониторинг теплотрассы
- Изменение температуры фланцев вычисляется с помощью двух датчиков температуры, встроенных в EJX, что позволяет выявлять поломку теплотрассы или связанные с повреждениями отклонения от нормальной температуры. Функция характеристики сигнала (выходной сигнал с кодами D, E и J)
- Конфигурируемая пользователем 10-сегментная функция характеристики сигнала для выхода 4–20 мА.

Выход состояния (опция, выходной сигнал с кодами D, E и J)

Один контактный выход транзистора (стокового типа) предназначен для вывода конфигурируемой пользователем сигнализации по верхнему/нижнему значению для дифференциального/статического давления.

Номинальные значения контактного выхода: от 10,5 до 30 В постоянного тока, 120 мА постоянного тока (макс.) Смотрите «Конфигурация электропроводки» и «Примеры электропроводки для аналогового выхода и выхода состояния».

Сертификация SIL

Датчики серии EJX, за исключением датчиков со связью через шину Fieldbus и PROFIBUS, сертифицированы TÜV на соответствие следующим нормам;

IEC 61508: 2010; Части от 1 до 7.

Функциональная безопасность электрических/ электронных/ с программируемой электроникой систем; Тип B; SIL 2 для использования одного преобразователя, SIL 3 для использования двух преобразователей.

□ НОРМАЛЬНЫЕ УСЛОВИЯ ЭКСПЛУАТАЦИИ (Пределы могут зависеть от кодов утверждения безопасности или особенностей опций)

Предельные значения температуры окружающей среды:
от -25 до 80 °C (-13...176 °F)

Предельные значения рабочей температуры:
от -25 до 80 °C (-13...176 °F)

Предельные значения влажности окружающей среды:
от 0 до 100% RH

Предельные значения для рабочего давления (силиконовое масло)
От - 50 до 50 кПа

Требования по питанию и нагрузке

(Выходной сигнал с кодами D, E и J. Требования к электрическому оборудованию могут зависеть от кодов утверждения безопасности или особенностей опций)

Для источника питания 24 В постоянного тока можно использовать нагрузку до 550 Ом. Смотрите приведенный далее график.

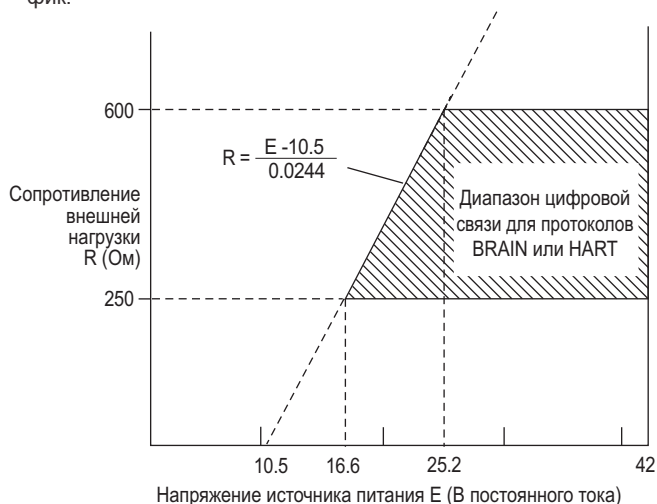


Рисунок 2. Взаимосвязь между напряжением источника питания и сопротивлением внешней нагрузки

Напряжение питания “◇”

10,5...42 В постоянного тока для обычного использования и пожаробезопасного типа.

10,5...32 В постоянного тока для молниезащитного типа (код опции /A)

10,5...30 В постоянного тока для искробезопасного типа, типа n или невозгораемого типа.

Минимальное напряжение составляет 16,6 В постоянного тока для цифровой связи BRAIN или HART

Нагрузка (Выходной сигнал с кодами D, E и J)

0...1290 Ом для эксплуатации

250...600 Ом для цифровой связи

Требования к связи “◇”

(Требования к электрическому оборудованию могут зависеть от кодов утверждения безопасности)

По протоколу BRAIN:

Дистанция связи

До 2 км (1,25 миль) при использовании кабелей CEV с полиэтиленовой изоляцией в ПВХ оплетке. Расстояние зависит от типа используемого кабеля.

Емкость нагрузки

Не более 0,22 мкФ

Индуктивность нагрузки

Не более 3,3 мГн

Входное сопротивление устройства связи

Не менее 10 кОм (к Ω) при частоте 2,4 кГц.

При расчете длины кабеля для конкретного применения используйте следующую формулу:

Соответствие стандартам электромагнитной совместимости:

EN61326-1 Класс A, Таблица 2

EN61326-2-3

EN 61326-2-5 (для Fieldbus)

Соответствие стандартам европейской директивы для оборудования, работающего под давлением 2014/68/EU:

Разумная инженерно-техническая практика (для всех капсул)

Директива EU RoHS

EN 50581

Стандарты требований безопасности

EN 61010-1, C22.2 No.61010-1,

- Категория монтажа/установки: I (Ожидаемое переходное перенапряжение 330 В)
- Степень загрязнения: 2
- Эксплуатация в помещении/вне помещений

ФИЗИЧЕСКИЕ ХАРАКТЕРИСТИКИ

Материал частей, контактирующих с рабочей средой

Диафрагмы, фланцевые крышки, рабочие штуцеры, прокладки капсулы и дренажные пробки и пробки сброса:
См. «МОДЕЛЬ И СУФФИКС-КОДЫ»

Прокладки технологических разъемов

Тефлон PTFE

Фторированная резина – для кода опции /N2 и /N3

Материал частей, не контактирующих с рабочей средой

Винтовой крепеж

Углеродистая сталь B7, 316L SST или SST класса 660

Корпус

- Литой из алюминиевого сплава с низким содержанием меди
- Литой из алюминиевого сплава с низким содержанием меди со свойствами коррозионной стойкости (содержимое меди $\leq 0,03\%$, содержимое железа $\leq 0,15\%$) (опция)
- Нержавеющая сталь ASTM CF-8M (опция)

Покрытие корпуса

[для алюминиевого корпуса]

Порошковое покрытие полиэфирной смолы типа отверждаемого покрытия насыщенного темно-зеленого цвета (Munsell 0,6GY3.1/2.0 или эквивалентный),

[для кода опции /P□ или /X2]

Покрытие раствора полиуретана и эпоксидной смолы

Класс защиты

IP66/IP67, NEMA4X

Уплотнительные кольца крышки

Vupa-N, фторированная резина (опция)

Шильдик и тег

316 SST

Наполнитель

Силиконовое масло

Масса

[Код установки 7, 8 и 9]

3,7 кг (8,2 фунтов) без встроенного индикатора, крепежной скобы и рабочего штуцера.

Для кода корпуса усилителя 2 масса на 1,5 кг (3,3 фунта) больше.

Подключения

См. «МОДЕЛЬ И СУФФИКС-КОДЫ».

Технологическое соединение фланца крышки: IEC61518

<Сопутствующие приборы >

Распределитель питания: см. GS 01B04T01-02R или GS 01B04T02-02R

Терминал BRAIN: см. GS 01C00A11-00R

<Ссылки>


1. **DP Harp EJA™** зарегистрированная торговая марка Yokogawa Electric Corporation.
2. Fieldmate - торговая марка Yokogawa Electric Corporation.
3. Teflon - торговая марка E.I. DuPont de Nemours & Co
4. Hastelloy - торговая марка Haynes International, Inc.
5. HART - торговая марка HART Communication Foundation.
6. FOUNDATION Fieldbus - торговая марка Fieldbus Foundation.
7. PROFIBUS - зарегистрированная торговая марка Profibus Nutzerorganisation e.v., Карлсруэ, ФРГ.

Наименования других компаний и изделий, используемые в настоящем материале, являются зарегистрированными торговыми марками или торговыми марками их соответствующих владельцев.

■ МОДЕЛЬ И СУФФИКС-КОДЫ

Модель	Суффикс-коды	Описание
EJX120A	Датчик дифференциального давления
Выходной сигнал	-D	4...20 мА постоянного тока с цифровой связью (протокол BRAIN)
	-E	4...20 мА постоянного тока с цифровой связью (протокол HART)
	-J	4...20 мА постоянного тока с цифровой связью (протокол HART 5/HART 7) ¹ см. GS 01C25T01-01RU)
	-F	Цифровая связь (протокол FOUNDATION Fieldbus, см. GS 01C25T02-01RU)
	-G	Цифровая связь (протокол PROFIBUS PA, см. GS 01C31T04-01EN)
Диапазон (шкала) измерений (капсулы)	E	0,025...1 кПа (0,1 ...4 дюймов вод. ст.)
Материал смачиваемых деталей ¹	Смотрите таблицу "Материал смачиваемых деталей".
Технологические соединения	0	Без рабочего штуцера (внутренняя резьба Rc1/4 на фланцевых крышках)
	1	Рабочий штуцер с внутренней резьбой Rc1/4
	2	Рабочий штуцер с внутренней резьбой Rc1/2
	3	Рабочий штуцер с внутренней резьбой 1/4 NPT
	4	Рабочий штуцер с внутренней резьбой 1/2 NPT
	5	Без рабочего штуцера (внутренняя резьба 1/4 NPT на фланцевых крышках)
Материал болтов и гаек	J	Углеродистая сталь В7
	G	316L SST
	C	SST класса 660
Монтаж	-7	Вертикальная импульсная обвязка, высокое давление слева, рабочие штуцеры внизу
	-8	Горизонтальная импульсная обвязка, высокое давление справа
	-9	Горизонтальная импульсная обвязка, высокое давление слева
	-U	Универсальный фланец
Корпус усилителя	1	Литой из алюминиевого сплава
	3	Литой из алюминиевого сплава с коррозионной стойкостью ²
	2	Нержавеющая сталь ASTM CF-8M ³
Электрические соединения	0	Одно электрическое соединение с внутренней резьбой G1/2 без заглушек
	2	Два электрических соединения с внутренней резьбой 1/2 NPT без заглушек
	4	Два электрических соединения с внутренней резьбой M20 без заглушек
	5	Два электрических соединения с внутренней резьбой G1/2 с заглушкой ⁴
	7	Два электрических соединения с внутренней резьбой 1/2 NPT с заглушкой ⁴
	9	Два электрических соединения с внутренней резьбой M20 с заглушкой ⁴
	A	Два электрических соединения с внутренней резьбой G1/2 с заглушкой 316 SST
C	Два электрических соединения с внутренней резьбой 1/2 NPT с заглушкой 316 SST	
D	Два электрических соединения с внутренней резьбой M20 с заглушкой 316 SST	
Встроенный индикатор	D	Цифровой индикатор ⁵
	E	Цифровой индикатор с переключателем установки диапазона (кнопка) ⁶
	N	(отсутствует)
Монтажная скоба ▶	B	304 SST монтаж на 2-дюймовой трубе, плоская скоба (для горизонтальной импульсной обвязки)
	D	304 SST или SCS13A монтаж на 2-дюймовой трубе, Г-образная скоба (для вертикальной импульсной обвязки)
	J	316 SST монтаж на 2-дюймовой трубе, плоская скоба (для горизонтальной импульсной обвязки)
	K	316 SST или SCS14A монтаж на 2-дюймовой трубе, Г-образная скоба (для вертикальной импульсной обвязки)
	N	(отсутствует)
Коды опций		<input type="checkbox"/> Необязательные (дополнительные) параметры

Отметка «▶» указывает на наиболее типовой вариант для каждой спецификации.

*1:  Пользователь должен учитывать свойства выбранных материалов смачиваемых деталей и воздействие рабочих жидкостей. Использование несоответствующих материалов может стать причиной протечек едких рабочих жидкостей и привести к повреждению персонала и/или аппаратуры. Кроме того, может быть повреждена сама мембрана, и её материал и заполняющая жидкость могут загрязнять рабочие жидкости пользователя. Соблюдайте осторожность при использовании крайне едких рабочих жидкостей, таких, как соляная кислота, серная кислота, сероводород, гипохлорит натрия и пар высоких температур (150°C [302°F] и выше). Свяжитесь с Yokogawa для получения подробной информации о материалах смачиваемых деталей.

*2: Не применяется для кодов электрического соединения 0, 5, 7, 9 и A.

*3: Не применяется для кодов электрического соединения 0, 5, 7, 9.

*4: Материал заглушки - это алюминиевый сплав для кодов 5 и 9 или нержавеющая сталь SUS 304 для кода 7

*5: Не применяется для кода выходного сигнала G.

*6: Не применяется для кода выходного сигнала F.

Таблица. Материал смачиваемых деталей

Код материала смачиваемых деталей	Фланцевая крышка и рабочий штуцер	Капсула	Прокладка капсулы	Пробка сброса/вентиляции
S #	ASTM CF-8M ¹	Хастеллой C-276 ² (Диафрагма) F316L SST, 316 L SST (Другие)	Тефлон PTFE	316 SST

*1: Вариант отливки из 316 SST. Эквивалент SCS 14A.

*2: Хастеллой C-276 или ASTM N10276.

*3: 316L SST, F316L SST

Отметка «#» указывает на то, что материалы изделия удовлетворяют рекомендациям NACE по материалам для MR0175/ISO15156. Для ознакомления с деталями следует обратиться к последним стандартам. Выбранные материалы также удовлетворяют нормам MR0103 NACE.

■ ДОПОЛНИТЕЛЬНЫЕ ХАРАКТЕРИСТИКИ (ДЛЯ ВЗРЫВОБЕЗОПАСНОГО ТИПА ЗАЩИТЫ) “◇”

Другие утверждения (сертификаты) агентств и морские сертификаты смотрите в документе GS 01C25A20-01EN.

Поз.	Описание	Код
Общепроизводственное соответствие (FM)	Сертификат взрывобезопасности по FM ^{*1} Применяемый стандарт: FM3600, FM3615, FM3810, ANSI/NEMA250 Взрывобезопасность по классу I, категория 1, группы В, С и D, взрыво-пылезащищенный класса II/III, категория 1, группы Е, F и G, монтаж в опасных зонах, внутри и вне помещений (Туре 4X) “ЗАВОДСКАЯ ГЕРМЕТИЗАЦИЯ, УПЛОТНЕНИЕ КАБЕЛЕПРОВОДА НЕ ТРЕБУЕТСЯ”. Класс температуры: Т6, Температура окружающей среды: -40...60°C (-40...140°F)	FF1
	Сертификат искробезопасности по FM ^{*1*3} Применяемый стандарт: FM3600, FM3610, FM3611, FM3810 Искробезопасность по классу I, категория 1, группы А, В, С и D, классу II, категория 1, группы Е, F и G, а также классу III, категория 1, классу I, зоне 0, для опасных зон, AEx ia IIC. Пожаробезопасность по классу I, категория 2, группы А, В, С и D, классу II, категория 2, группы F и G, классу I, зоны 2, группы IIC, для опасных зон. Корпус «Туре 4X», класс температуры Т4, темп. окруж. среды: -60...60°C (-75...140°F) ^{*2} Параметры искробезопасных приборов [Группы А, В, С, D, Е, F и G] V _{max} =30 В, I _{max} =200 мА, P _{max} =1 Вт, C _i =6 нФ, L _i =0 мкГн [Группы С, D, Е, F и G] V _{max} =30 В, I _{max} =225 мА, P _{max} =1 Вт, C _i =6 нФ, L _i =0 мкГн	FS1
	Комбинированное исполнение по FF1 и FS1 ^{*1*2}	FU1
ATEX	Сертификат взрывобезопасности по ATEX ^{*1} Применяемый стандарт: EN 60079-0:2012+A11:2013, EN 60079-1:2007 (“2014” с 1 августа 2017), EN 60079-31:2014 Сертификат: KEMA 07ATEX0109 X II 2G, 2D Ex d IIC T6...T4 Gb (“Ex db IIC T6...T4 Gb” с 1 августа, 2017), Ex tb IIIC T85°C Db Класс защиты: IP66/IP67 Температура окружающей среды (Тamb) для газонепроницаемой: Т4; -50 ... 75°C (-58 ... 167°F), Т5, -50...80°C (-58...176°F); Т6, -50...75°C (-58...167°F). Макс. температура процесса для газонепроницаемости (Тр): Т4, от -50 до 120°C (от -58 до 248°F); Т5, от -50 до 100°C (от -58 до 212°F); Т6, от -50 до 85°C (от -58 до 185°F) Макс. температура поверхности для пыленепроницаемой: Т85°C (Тamb: от -30 до 75°C, Тр: от -30 до 85°C) ^{*3}	KF22
	Сертификат искробезопасности по ATEX ^{*1*2} Применяемый стандарт: EN 60079-0:2012+A11:2013, EN 60079-11:2012 EN 60079-26:2007, EN 61241-11:2006 Сертификат: DEKRA 11ATEX0228 X II 1G, 2D Ex ia IIC T4 Ga, Ex ia IIIC T85°C T100°C T120°C Db Класс защиты: IP66/IP67 Температура окружающей среды (Тamb) для EPL Ga: -50 ... 60°C (-58 ... 140°F) Макс. температура процесса (Тр) для EPL Ga: 120°C Электрические данные: U _i =30 В, I _i =200 мА, P _i =0,9 Вт, C _i =27,6 нФ, L _i =0 мкГн Температура окружающей среды для EPL Db: -30 ... 60°C ^{*3} Макс. температура поверхности для EPL Db: Т85°C (Тр: 80°C), Т100°C (Тр: 100°C), Т120°C (Тр: 120°C)	KS21
	Комбинированное исполнение KF22, KS21 и ATEX Intrinsically safe Ex ic ^{*1*2} [ATEX Intrinsically safe Ex ic] Применяемый стандарт: EN 60079-0:2012+A11:2013, EN 60079-11:2012 II 3G Ex ic IIC T4 Gc, температура окружающей среды: -30 ... 60°C (-22 ... 140°F) ^{*3} U _i =30 В пос. тока, C _i =27,6 нФ, L _i =0 мкГн	KU22

CSA (Канадская ассоциация стандартизации)	<p>Сертификат взрывобезопасности по CSA ^{*1} Сертификат: 2014354 Применяемый стандарт: C22.2 No.0, C22.2 No.0.4, C22.2 No.0.5, C22.2 No.25, C22.2 No.30, C22.2 No.94, C22.2 No.60079-0, C22.2 No.60079-1, C22.2 No.61010-1, C22.2 No.61010-2-030 Взрывобезопасность по классу I, группы B, C и D Взрыво-пылезащита по классам II/III, группы E, F и G При установке в категории 2 «УПЛОТНЕНИЕ НЕ ТРЕБУЕТСЯ», Корпус: Туре 4X, классы температуры: T6...T4 Ex d IIC T6...T4 Корпус: IP66/IP67 Макс. температура процесса: T4;120°C(248°F), T5;100°C(212°F), T6; 85°C(185°F) Температура окружающей среды: -50 ... 75°C(-58 ... 167°F) для T4, -50 ... 80°C(-58 ... 176°F) для T5, -50 ... 75°C(-58 ... 167°F) для T6 ^{*3}</p> <p>Сертификация герметизации процесса Двойная герметизация, сертифицированная по CSA, в соответствии с требованиями ANSI/ISA 12.27.01 Дополнительная герметизация не требуется Первичное уведомление о нарушении герметичности: в области винта регулировки нуля</p>	CF1
	<p>Сертификат искробезопасности по CSA ^{*2} Сертификат: 1606623 [Для CSA C22.2] Применяемый стандарт: C22.2 No.0, C22.2 No.0.4, C22.2 No.25, C22.2 No.94, C22.2 No.157, C22.2 No.213, C22.2 No.61010-1, C22.2 No.60079-0, C22.2 No.61010-2-030 Искробезопасность по классу I, категория 1, группы A, B, C и D, классу II, категория 1, группы E, F и G, классу III, категория 1, Невоспламеняемость по классу I, категория 2, группы A, B, C и D, классу II, категория 2, группы F и G, классу III, категория 1 Корпус: Туре 4X, Класс температуры: T4 Темп. окр. среды: -50 ... 60°C(-58 ... 140°F) ^{*2} Электрические параметры: [Искробезопасный] Vmax=30В, Imax=200мА, Pmax=0,9Вт, Ci=10нФ, Li=0 мкГн [Невоспламеняемый] Vmax=30В, Ci=10нФ, Li=0 мкГн [Для CSA E60079] Применяемый стандарт: CAN/CSA E60079-11, CAN/CSA E60079-15, IEC 60529:2001 Ex ia IIC T4, Ex nL IIC T4 Корпус: IP66/IP67 Темп. окр. среды: -50 ... 60°C(-58 ... 140°F) ^{*3}, Макс. температура процесса: 120°C(248°F) Электрические параметры: [Ex ia] Ui=30В, Ii=200мА, Pi=0,9Вт, Ci=10нФ, Li=0 мкГн [Ex nL] Ui=30В, Ci=10нФ, Li=0 мкГн</p> <p>Сертификация герметизации процесса Двойная герметизация, сертифицированная по CSA в соответствии с требованиями ANSI/ISA 12.27.01 Дополнительной герметизации не требуется Первичное уведомление о нарушении герметичности: в области винта регулировки нуля</p>	CS1
	Комбинированное исполнение CF1 и CS1 ^{*1*2}	CU1
Соответствие стандартам IECEx	<p>Сертификация пожаробезопасности по IECEx ^{*1} Применяемый стандарт: IEC 60079-0:2011, IEC60079-1:2007-4 Сертификат: IECEx CSA 07.0008 Пожаробезопасный для зоны 1, Ex d IIC T6...T4 Gb Корпус: IP66/IP67 Макс. температура процесса: T4;120°C(248°F), T5;100°C(212°F), T6; 85°C(185°F) Темп. окр. среды: -50 ... 75°C(-58 ... 167°F) для T4, -50 ... 80°C(-58 ... 176°F) для T5, -50 ... 75°C(-58 ... 167°F) для T6 ^{*2}</p>	SF2
	<p>Сертификация взрыво- и пожаробезопасности по IECEx ^{*1*2} Искробезопасность Ex ia Сертификат: IECEx DEK 11.0081X Применяемый стандарт: IEC 60079-0:2011, IEC 60079-11:2011 Ex ia IIC T4 Ga Корпус: IP66/IP67 Темп. окр. среды: -50...60°C(-58...140°F), Макс. темп. процесса: 120°C(248°F) Электрические параметры: Ui=30 В, Ii=200 мА, Pi=0.9 Вт, Ci=27.6 нФ, Li=0 мкГн</p> <p>Искробезопасность Ex ic Сертификат: IECEx DEK 13.0061X Применяемый стандарт: IEC 60079-0:2011, IEC 60079-11:2011 Ex ic IIC T4 Gc IP код: IP66 Темп. окр. среды: -30...60°C(-22...140°F) ^{*3}, Макс. темп. процесса: 120°C(248°F) Электрические параметры: Ui=30 В, Ci=27.6 нФ, Li=0 мкГн</p> <p>Пожаробезопасность Сертификат: IECEx CSA 07.0008 Применяемый стандарт: IEC 60079-0:2011, IEC60079-1:2007-4 Пожаробезопасный для Зоны 1, Ex d IIC T6...T4 Gb Корпус: IP66/IP67 Макс. темп. процесса: T4: 120°C (248°F); T5: 100°C (212°F); T6: 85°C (185°F) Темп. окр. среды: -50...75°C (-58...167°F) для T4, -50...80°C (-58...176°F) для T5, -50...75°C (-58...167°F) для T6</p>	SU21
Сочетание утверждений	Сочетание KU22, FU1 и CU1 ^{*1*2*4}	V1U1

*1: Применимо для электрического соединения с кодами 2, 4, 7, 9, C и D.

*2: Не применимо для кода опции /AL.

*3: Если задана опция /NE, нижний предел температуры окружающей среды составляет -15°C (5°F).

*4: Если указан этот код опции, то прикрепленная пластинка тега (как для опции N4) будет использоваться для номера тега.

■ ОПЦИИ (ДОПОЛНИТЕЛЬНЫЕ ТЕХНИЧЕСКИЕ ХАРАКТЕРИСТИКИ)

Объект заказа		Описание		Код	
Окраска	Изменение цвета	Только крышки усилителя*9		PQ	
		Крышки усилителя и терминала, Munsell 7.5 R4/14		PR	
	Изменение покрытия	Антикоррозионное покрытие*1		X2	
Внешние части 316 SST		Шильдик, табличка тега и винт регулировки нуля 316 SST*10		HC	
Уплотнительное кольцо из фторированной резины		Все уплотнительные кольца корпуса усилителя. Нижний предел температуры окружающей среды: -15 °C (5 °F)		HE	
Молниезащита		Напряжение питания датчика: 10,5+32 В постоянного тока (10,5+30 В постоянного тока для искробезопасного типа). Допустимый ток: максимум 6000 А (1×40 мкс); Повторно: 100 раз по 1000А (1×40 мкс) Применяемые стандарты: IEC 61000-4-4, IEC 61000-4-5		A	
Выход состояния*2		Выход транзистора (стокового типа) Номинальные значения контакта: 30 В постоянного тока, 120 мА постоянного тока (максимум) Нижний уровень: 0±2 В постоянного тока		AL	
Недопустимость присутствия масел*3		Обезжиривание		K1	
Недопустимость использования масла с осушкой*3		Обезжиривание и осушка		K5	
Единицы калибровки*4		Р-калибровка (единицы – psi (фунт на кв. дюйм))	(см. таблицу «Пределы шкалы и диапазона измерений»)	D1	
		Бар-калибровка (единицы – бар)		D3	
		М-калибровка (единицы – кгс/см ²)		D4	
Удлиненная дренажная заглушка*5		Полная длина дренажной заглушки: 119 мм (стандарт 34 мм); Полная длина при комбинации с кодами опции K1, K2, K5 и K6: 130 мм. Материал: 316 SST		U1	
Пределы выходного сигнала и операции при отказах*6		Сигнализация о выходе за нижний предел шкалы: Состояние выхода при отказе ЦПУ или ошибке аппаратуры: -5%, не более 3,2 мА постоянного тока		C1	
		Соответствие NAMUR NE43 Пределы выходного сигнала: от 3,8 до 20,5 мА	Сигнализация о выходе за нижнее значение шкалы: Состояние выхода при отказе центрального процессора и ошибке аппаратуры -5%, не более 3,2 мА постоянного тока.		C2
			Сигнализация о выходе за верхнее значение шкалы: Состояние выхода при отказе центрального процессора и ошибке аппаратуры 110%, не менее 21,6 мА постоянного тока.		C3
Вариант корпуса*7		Высокое давление на правой стороне, без сливных и вентиляционных заглушек		N1	
		N1 и технологическое соединение на базе IEC61518 с внутренней резьбой на обеих сторонах фланца крышки с глухими фланцами с задней стороны		N2	
		N2 и Заводской сертификат для фланца крышки, диафрагмы, тела капсулы и глухого фланца.		N3	
Прикрепленный шильдик		Шильдик из нержавеющей стали 316 SST, прикрепленный к датчику.		N4	
Заводская конфигурация данных*8		Конфигурация данных для типа связи HART	Программное демпфирование, Описатель, Сообщение	CA	
		Конфигурация данных для типа связи BRAIN	Программное демпфирование	CB	
Расширенная диагностика*11		Многоточечное наблюдение за процессом • Обнаружение блокировки импульсной линии*13 • Мониторинг теплотрассы		DG6	
Заводской сертификат*13		Фланец крышки*14		M01	
		Фланец крышки, Технологический разъем*15		M11	
Сертификат испытаний давлением/проверки утечек*16		Испытательное давление: 50 кПа (7,25 фунтов на кв. дюйм)	Газ азот (N ₂)*17 Время удержания: 1 мин	T04	

*1: Не применимо с опцией изменения цвета. Не применимо для кода корпуса усилителя 2

*2: При задании данного кода опции нельзя использовать поверочные устройства. Не применимо для выходного сигнала с кодом F и кодом корпуса усилителя 2.

*3: Применимо для материала смачиваемых частей с кодом S.

*4: Единица для MWP (максимального рабочего давления), приведенная на шильдике корпуса, совпадает с соответствующей единицей, заданной кодами опции D1, D3 и D4.

*5: Применимо для вертикальной импульсной обвязки (код монтажа 7) и материала смачиваемых частей с кодом S.

*6: Применимо для выходных сигналов с кодами опции D, E и J. Сообщение об ошибке аппаратуры означает неисправность усилителя или капсулы.

*7: Применимо для материала смачиваемых частей с кодом S; технологических соединений с кодами 3, 4 и 5; монтажа с кодом 9 и монтажной скобы с кодом N. Технологические соединения – с противоположной стороны от винта настройки нуля.

*8: Также смотрите «Информация о заказе».

*9: Не применимо для кода корпуса усилителя 2 и 3.

*10: 316 или 316L SST. Спецификация включена в код корпуса усилителя 2.

*11: Применимо только для выходных сигналов с кодом E и J

*12: Отслеживается изменение флуктуаций давления и выполняется диагностика блокировки импульсной линии. См. TI 01C25A31-01E для подробной технической информации по использованию данной функции. Обнаружение производится только для одной стороны.

*13: Сертификация контролепригодности материала, EN 10204 3.1B.

*14: Применимо кодов технологических соединений 0 и 5.

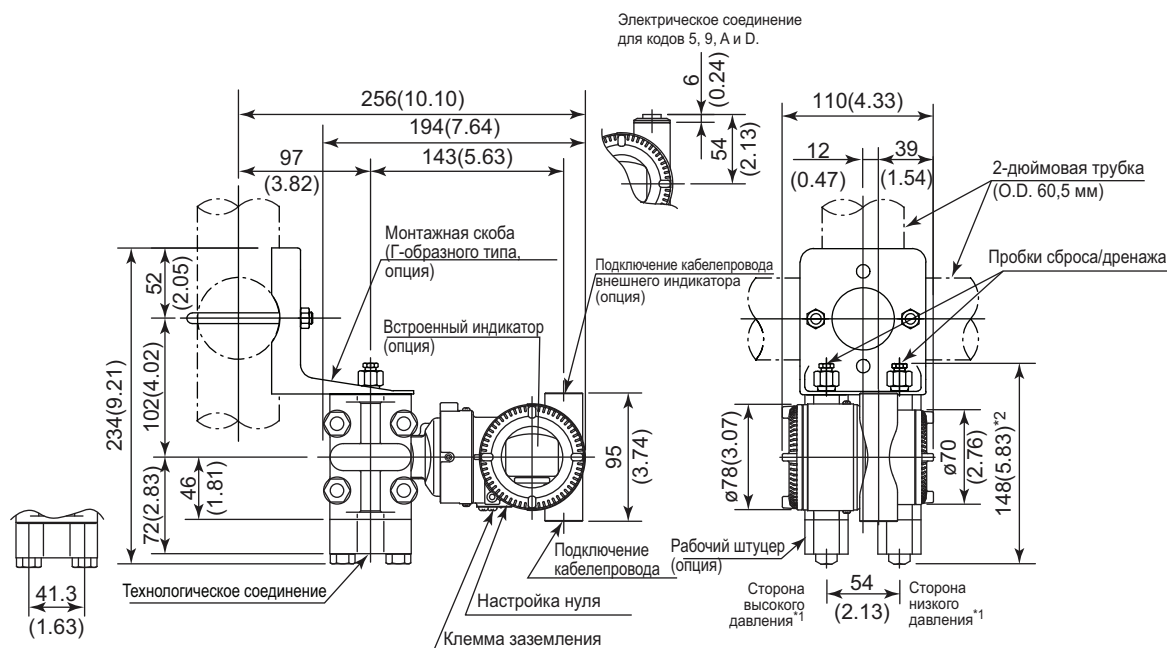
*15: Применимо кодов технологических соединений 1, 2, 3, и 4.

*16: Независимо от выбора кодов опции D1, D3 и D4 в качестве единиц измерения на сертификате всегда используется Па.

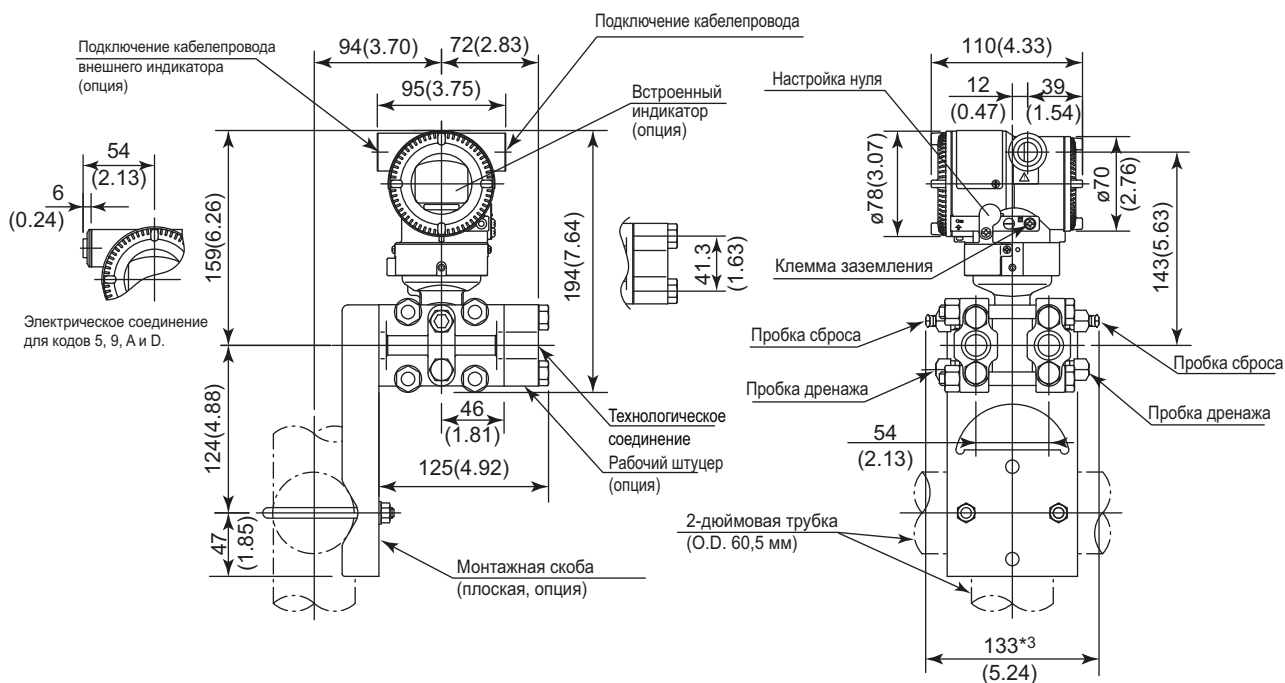
*17: В случае недопустимости присутствия масел используются чистый азот (коды опции K1 и K5).

■ ГАБАРИТНЫЕ РАЗМЕРЫ

● Вертикальная импульсная обвязка (КОД МОНТАЖА «7»)



● Горизонтальная импульсная обвязка (КОД МОНТАЖА «9») (относительно КОДА «8» обращайтесь к приведенным ниже примечаниям)



*1: Если выбран код монтажа 8, то расположение сторон высокого и низкого давления противоположно показанному на рисунке (т.е. сторона высокого давления находится справа).

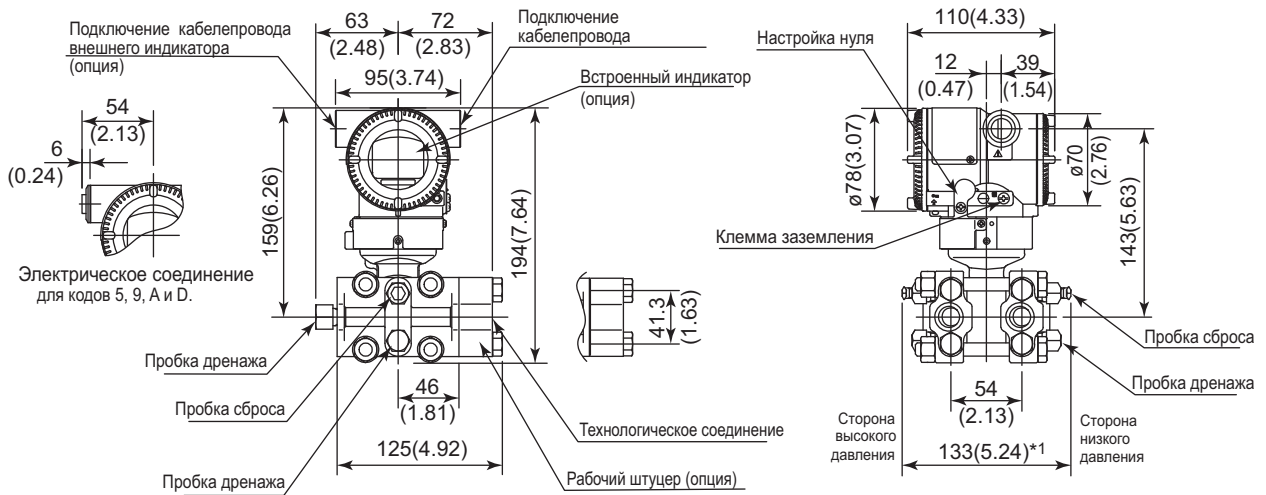
*2: Если выбран код опции K1, K2, K5 или K6, добавьте 15 мм (0,59 дюймов) к значению, показанному на рисунке.

*3: Если выбран код опции K1, K2, K5 или K6, добавьте 30 мм (1,18 дюймов) к значению, показанному на рисунке.

*4: Когда выбран код электрического соединения 7 или С, то заглушка выступает на расстояние до 8 мм из соединения кабелепровода

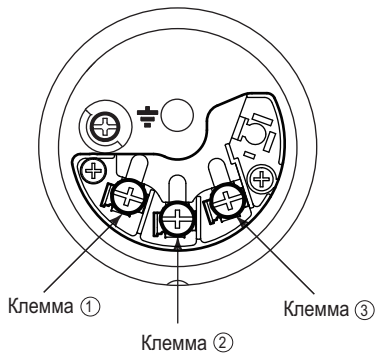
● Универсальный фланец (КОД МОНТАЖА «U»)

Ед. измерения: мм (значения в дюймах являются приблизит.)



*1: Если выбран код опции K1, K2, K5 или K6, добавьте 30 мм (1,18 дюймов) к значению, показанному на рисунке.
 *2: Когда выбран код электрического соединения 7 или C, то заглушка выступает на расстояние до 8 мм из соединения кабелепровода

● Схема расположения клемм

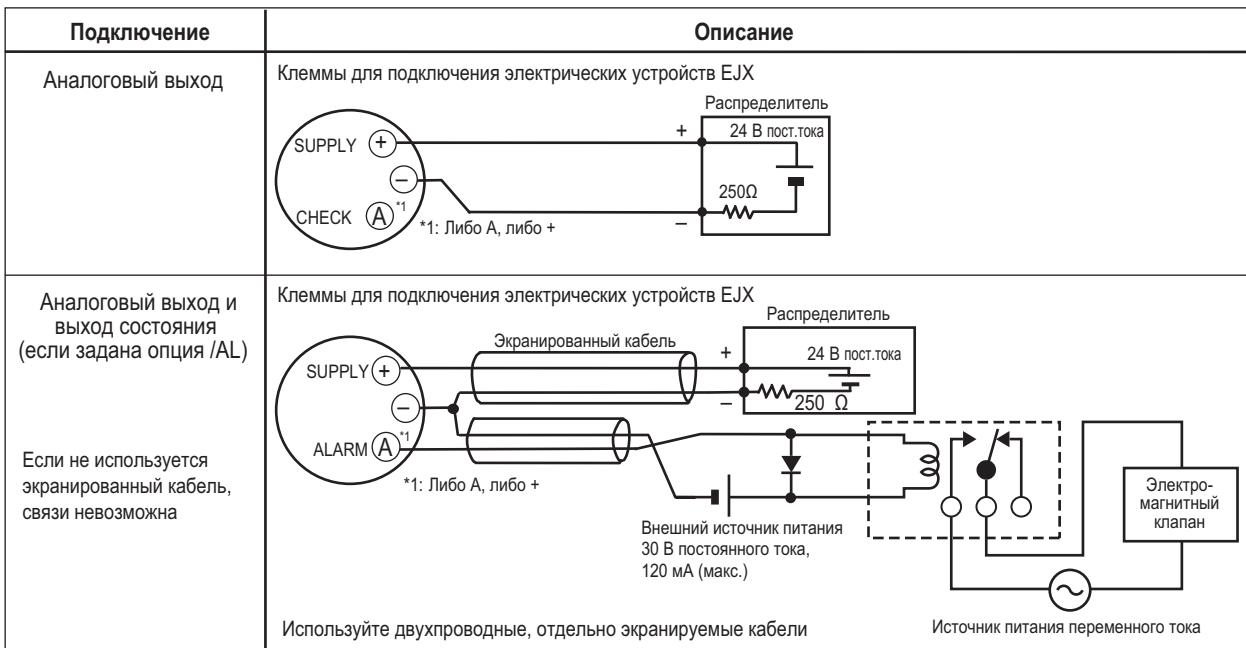


● Подключение клемм

SUPPLY +	①	Клеммы для подключения питания и выходного сигнала
-	②	
CHECK +	③	Клеммы для подключения внешнего индикатора (или амперметра) ^{*1,2}
или -	②	
ALARM +	③	для подключения контактного выхода состояния (если задана опция /AL) ^{*2}
-	②	
⏏		Клемма заземления

*1: При использовании внешнего индикатора или измерительного прибора внутреннее сопротивление не должно быть более 10 Ом. Если задана опция /AL, упомянутые приборы подключать нельзя.
 *2: Не используется для типа связи FOUNDATION Fieldbus и PROFIBUS PA.

● Пример подключения аналогового выхода и выхода состояния



<Информация для размещения заказа> "◇"

Укажите при заказе прибора.

Для кода выходного сигнала –**J**, обращайтесь к документу GS 01C25T01- 01EN.

1. Модель, суффикс-коды и коды опций.
2. Диапазон и единицы калибровки
 - 1) Диапазон калибровки может быть задан с точностью до 5 знаков (без учета точки в десятичной дроби) для нижнего и верхнего значения диапазона в пределах от –32000 до 32000. При назначении обратного диапазона задайте значение нижнего предела диапазона (LRV) большим, чем значение верхнего предела диапазона (URV). При выборе режима выхода «извлечение кв. корня» LRV должен быть установлен на «0 (нуль)».
 - 2) Может быть выбрана только одна единица измерения из таблицы «Установки при отгрузке».
3. Выберите «линейный» или «извлечение кв. корня» для режима выхода и режима отображения на дисплее.
Примечание: По умолчанию обеспечивается «линейный» режим.
4. Шкала на индикаторе и единицы измерения (только для датчика со встроенным индикатором)
Укажите 0–100% для шкалы в % или «Шкалу и единицы измерения» для задания шкалы в технических единицах. Шкала может быть задана с точностью до 5 знаков (не учитывая точку в десятичной дроби) для нижнего и верхнего значения шкалы в диапазоне –32000 до 32000. Единица отображения состоит из 6 знаков, поэтому если длина заданной единицы измерения, включая ' / ', превышает 6 знаков, на устройстве отображения будут показаны только первые 6 знаков.
5. Номер тега (позиции) (если требуется)
Заданные символы (не более 16 символов для BRAIN, 22 символа для HART или 16 символов для тега /N4) выгравированы на шильдике тега, выполненном из нержавеющей стали и закрепленном на корпусе.
6. SOFTWARE TAG/ПРОГРАММНЫЙ ТЕГ (только для HART, если требуется)
Указанные символы (до 32 символов) задаются в памяти усилителя как "Tag/Teg" (первые 8 символов) и "Long tag/Длинный тег"^{*1} (32 символа). Используйте буквенно-цифровые заглавные буквы.
Если не указан "SOFTWARE TAG/ ПРОГРАММНЫЙ ТЕГ", то в памяти усилителя указанный "TAG NO" задается как "Tag/Teg" (первые 8 символов) и "Long tag/Длинный тег"^{*1} (22 символа).
^{*1}: Применяется только, если выбран HART 7.
7. Другие заводские установки конфигурации (если требуется).
При задании кодов опций **CA** и **CB** на заводе производятся дополнительные установки. Ниже приведены конфигурируемые элементы и установочные диапазоны.
[CA: для связи HART]
 - 1) Описатель (не более 16 символов)
 - 2) Сообщение (не более 30 символов)
 - 3) Программное демпфирование в секундах (от 0 до 100)
 [CB: для связи BRAIN]
 - 1) Программное демпфирование в секундах (от 0 до 100)

<Заводские установки> "◇"

Номер тега	В соответствии с заказом
Программное демпфирование ^{*1}	'2,00 с' или в соответствии с заказом
Режим выхода	«Линейный», если в заказе не указано другое.
Нижнее значение диапазона калибровки	В соответствии с заказом
Верхнее значение диапазона калибровки	В соответствии с заказом
Единицы измерения диапазона калибровки	Один из следующих вариантов: мм вод. ст., мм вод. ст. (68 °F), mmAq ² , mmWG ² , мм рт. ст., Па, ГПа ² , кПа, МПа, мбар, бар, гс/см ² , кгс/см ² , дюймы вод. ст., дюймы вод. ст. (68 °F), дюймы рт. ст., футы вод. ст., футы вод. ст. (68 °F) или фунты на кв. дюйм (psi). (необходимо выбрать только одну единицу)
Установка отображения	Назначенное в соответствии с заказом значение дифференциального давления. (% , или значение, масштабируемое пользователем). Режим отображения: 'Линейный' или 'Квадратный корень' также устанавливается в соответствии с заказом.

^{*1}: Для задания этих элементов на заводе следует выбрать код опции **CA** или **CB**.

^{*2}: Не доступно для протокола типа HART.

<Перекрестные ссылки на материалы>

ASTM	JIS
316	SUS316
F316	SUSF316
316L	SUS316L
F316L	SUSF316L
304	SUS304
F304	SUSF304
660	SUH660
B7	SNB7
CF-8M	SCS14A



YOKOGAWA ELECTRIC CORPORATION**Центральный офис**

2-9-32, Nakacho, Musashino-shi, Tokyo, 180-8750 JAPAN (Япония)

Торговые филиалы

Нагоя, Осака, Хиросима, Фукуока, Саппоро, Сендай, Ичихара, Тойода, Каназава, Такамацу, Окаяма и Китакусю.

YOKOGAWA CORPORATION OF AMERICA**Центральный офис**

2 Dart Road, Newnan, Ga. 30265, U.S.A. (США)

Телефон: 1-770-253-7000

Факс: 1-770-254-0928

Торговые филиалы

Чэгрин-Фоллс, Элк-Гроув-Виллидж, Санта-Фе-Спрингс, Хоуп-Вэлли, Колорадо, Хьюстон, Сан Хосе

YOKOGAWA EUROPE B.V.**Центральный офис**

Databankweg 20, Amersfoort 3812 AL, THE NETHERLANDS (Нидерланды)

Телефон: 31-334-64-1611 Факс 31-334-64-1610

Торговые филиалы

Маарсен (Нидерланды), Вена (Австрия), Завентем (Бельгия), Ратинген (Германия), Мадрид (Испания), Братислава (Словакия), Ранкорн (Соединенное Королевство), Милан (Италия).

YOKOGAWAAMERICA DO SUL S.A.

Praca Asaruico, 31 - Santo Amaro, Sao Paulo/SP - BRAZIL (Бразилия)

Телефон: 55-11-5681-2400 Факс 55-11-5681-4434

YOKOGAWA ELECTRIC ASIA PTE. LTD.**Центральный офис**

5 Bedok South Road, 469270 Singapore, SINGAPORE (Сингапур)

Телефон: 65-6241-9933 Факс 65-6241-2606

YOKOGAWA ELECTRIC KOREA CO., LTD.**Центральный офис**

395-70, Shindaebang-dong, Dongjak-ku, Seoul, 156-714 KOREA (Южная Корея)

Телефон: 82-2-3284-3016 Факс 82-2-3284-3016

YOKOGAWA AUSTRALIA PTY. LTD.**Центральный офис (Сидней)**

Centrecourt D1, 25-27 Paul Street North, North Ryde, N.S.W.2113, AUSTRALIA (Австралия)

Телефон: 61-2-9805-0699 Факс: 61-2-9888-1844

YOKOGAWA INDIA LTD.**Центральный офис**

40/4 Lavelle Road, Bangalore 560 001, INDIA (Индия)

Телефон: 91-80-2271513 Факс: 91-80-2274270

ООО «ИОКОГАВА ЭЛЕКТРИК СНГ»**Центральный офис**

Грохольский пер.13, строение 2, 129090 Москва, РОССИЯ

Телефон: (+7 495) 933-8590, 737-7868, 737-7871

Факс (+7 495) 933- 8549, 737-7869

URL: <http://www.yokogawa.ru>

E-mail: info@ru.yokogawa.com