

GS 01C31D01-01RU

Высокоэффективный датчик абсолютного давления модели EJA310E имеет монокристаллический кремниевый резонансный чувствительный элемент и может быть использован для измерения давления жидкости, газа или пара. Его выходной сигнал 4÷20 мА постоянного тока соответствует величине измеренного абсолютного давления. Модель EJA310E позволяет осуществлять быстрый отклик, дистанционный контроль и установку параметров посредством цифровой связи с BRAIN или HART коммутаторами, а также самодиагностику.

Доступными также являются типы протоколов FOUNDATION Fieldbus, PROFIBUS PA и 1 - 5 В DC с HART (Малая мощность). Все модели серии EJA-E в своей стандартной конфигурации за исключением типов Fieldbus, PROFIBUS и Low Power (Малая мощность) имеют сертификацию для соответствия требованиям безопасности по стандарту SIL 2.



■ СТАНДАРТНЫЕ ТЕХНИЧЕСКИЕ ХАРАКТЕРИСТИКИ

Для элементов, отмеченных знаком "◊", для типа связи Fieldbus, смотрите документ GS 01C31T02-01EN, а для типа связи PROFIBUS PA смотрите документ GS 01C31T04-01EN.

□ ПРЕДЕЛЬНЫЕ ЗНАЧЕНИЯ ШКАЛЫ И ДИАПАЗОНА

Шкала (Ш) и диапазон измерения (ДИ)		кПа абс	psi абс (/D1)	мбар абс (/D3)	мм. рт. ст. абс (/D4)
L	Ш	0,67...10	0,2...2,95 дюймов рт. ст.	6,7...100	58...75
	ДИ	0...10	0...2,95 дюймов рт. ст.	0...100	0...75
M	Ш	1,3...130	0,39...38 дюймов рт. ст.	13...1300	9,8...970
	ДИ	0...130	0...38 дюймов рт. ст.	0...1300	0...970
A	Ш	0,03...3,5 МПа	4,3...500	0,3...35 бар	0,3...35 кгс/см ²
	ДИ	0...3,5 МПа	0...500	0...35 бар	0...35 кгс/см ²
B	Ш	0,14...16 МПа	20...2300	1,4...160 бар	1,4...160 кгс/см ²
	ДИ	0...16 МПа	0...2300	0...160 бар	0...160 кгс/см ²

□ РАБОЧИЕ ХАРАКТЕРИСТИКИ

Калиброванная шкала с отсчётом от нуля, линейный выход, код "S" для материала частей, контактирующих с рабочей средой, заполнение капсулы силиконовым маслом. При использовании протокола цифровой связи Fieldbus вместо шкалы в дальнейших спецификациях следует применять калиброванную шкалу.

Соответствие технических характеристик

Соответствие рабочих характеристик датчиков серии EJA-E характеристикам, заявленным в спецификации, гарантируется в интервале не менее ± 3с.

Базовая погрешность калиброванной шкалы (включая влияние нелинейности, гистерезиса и повторяемости)

Шкала		L
Базовая погрешность	X ≤ шкала	± 0,15% от шкалы
	X > шкала	± (0,095+0,0297 ВПИ/шкала)% от шкалы
X		5,4 кПа абс (1,6 дюймов рт. ст. абс)
ВПИ (верхний предел диапазона измерения)		10 кПа абс (2,95 дюймов рт. ст. абс)

Шкала		M
Базовая погрешность	X ≤ шкала	± 0,1% от шкалы
	X > шкала	± (0,045 + 0,009 ВПИ/шкала)% от шкалы
X		21,4 кПа абс (6,3 дюймов рт. ст. абс)
ВПИ (верхний предел диапазона измерения)		130 кПа абс (38,4 дюймов рт. ст. абс)

Шкала		A	B
Базовая погрешность	X ≤ шкала	± 0,1% от шкалы	
	X > шкала	± (0,062+0,0038 ВПИ/шкала)% от шкалы	
X		0,35 МПа абс (50 psia)	1,6 МПа абс (230 psia)
ВПИ (верхний предел диапазона измерения)		3,5 МПа абс (500 psia)	16 МПа абс (2300 psia)

Влияние температуры окружающей среды при изменении температуры на 28°C (50°F)

Капсула	Погрешность
L	$\pm [0,12\% \text{ от шкалы} + 0,35\% \text{ ВПИ}]$
M	$\pm [0,06\% \text{ от шкалы} + 0,035\% \text{ ВПИ}]$
A и B	$\pm [0,06\% \text{ от шкалы} + 0,012\% \text{ ВПИ}]$

Стабильность

$\pm 0,2\%$ ВПИ в течение 10 лет

Влияние напряжения питания (коды D и J выходного сигнала)

$\pm 0,005\%$ на Вольт (от 21,6 до 32 В пост. тока, 350 Ом).

Влияние вибраций

Код корпуса усилителя 1 и 3:

Меньше 0,1% ВПИ при тестировании на соответствие требованиям IEC60770-1 приборов или трубопроводов с высоким уровнем вибраций (10–60 Гц, сдвиг 0,21 мм при полном размахе сигнала /60–2000 Гц 3 g)

Код корпуса усилителя 2:

Меньше $\pm 0,1\%$ ВПИ при тестировании на соответствие требованиям IEC60770-1 приборов при обычном применении или трубопроводов с низким уровнем вибраций (10–60 Гц, сдвиг 0,15 мм при полном размахе сигнала /60–500 Гц 2 g)

Влияние положения при монтаже

Наклон на 90° вызывает сдвиг нуля до 0,5 кПа {2,0 дюйма в ст.}, который может быть устранен подстройкой нуля.

Время отклика (Все капсулы) «◇»

90 мс

При установке демпфирования усилителя в ноль и включая время простоя, равное 45 мс (номинальное значение)

Минимальное входное давление при калибровке*

Капсула L: 130 Па абс. (1 мм. рт. ст. абс.)

Капсулы M, A и B: 2,7 кПа абс. (20 мм рт. ст. абс.)

* Если одна или две калибровочные точки меньше указанного выше значения, для тестирования используется указанное давление.

В том случае, если все калибровочные точки превышают предельное значение, для тестирования используется давление с верхним значением диапазона (ВЗД).

При указании кода опции /S1 для капсул M или A предел снижается до 130 Па абс.

Код опции /S1 рекомендуется для капсулы M, если выбранное верхнее значение диапазона (ВЗД) не превышает 3,4 кПа абс.

□ ФУНКЦИОНАЛЬНЫЕ ХАРАКТЕРИСТИКИ

Выходной сигнал «◇»

Для HART / BRAIN 4 - 20 mA

(Код выходного сигнала D и J)

Двухпроводный выходной сигнал 4+20 mA DC с цифровой связью, с программированием линейности или «квадратного корня». При использовании протоколов BRAIN или HART FSK цифровой сигнал накладывается на аналоговый сигнал 4+20 mA.

Диапазон изменения выхода: от 3,6 до 21,6 mA

Пределы изменения выхода, удовлетворяющие NAMUR NE43, можно изменить при помощи опций C2 или C3.

Для HART 1 - 5 В (Код выходного сигнала Q)

Трех или четырех проводной выход 1 - 5 В DC с программированием HART, линейности или квадратного корня. Протокол HART накладывается на сигнал 1 - 5 В постоянного тока (DC).

Выходной диапазон: от 0,9 В до 5,4 В DC

Сигнализация о неисправности

Для HART / BRAIN 4 - 20 mA

(Выходной сигнал с кодами D и J)

Состояние выхода при отказе микропроцессора или неисправности аппаратных средств:

Выход за верхнее значение шкалы:

110%, 21,6 mA пост. тока или более (стандартно)

Выход за нижнее значение шкалы:

-5%, 3,2 mA пост. тока или менее

Для HART 1 - 5 В (Код выходного сигнала Q)

Состояние аналогового выхода при выходе из строя ЦПУ и ошибке аппаратных средств;

Уход вверх по шкале: 110%, 5,4 В DC или больше (стандарт)

Уход вниз по шкале: -5%, 0,8 В DC или меньше

Постоянная времени демпфирования (1-го порядка)

Постоянная времени демпфирования усилителя регулируется программными средствами в диапазоне от 0,00 до 100,00 с. и добавляется к времени отклика.

Примечание: Если для протокола типа BRAIN демпфирование усилителя устанавливается меньшим, чем 0,5 с, связь во время операции иногда становится невозможной, особенно в случае динамического изменения выхода. Установка демпфирования, принимаемая по умолчанию, обеспечивает устойчивую связь.

Период обновления «◇»

Для давления: 45 мс

Пределы смещения нуля

Нуль может быть смещен вниз или вверх по шкале (подавление или поднятие нуля) в пределах верхнего и нижнего значения диапазона измерения капсулы.

Внешняя регулировка нуля «◇»

Внешняя регулировка нуля может осуществляться плавно с дискретностью 0,01% от шкалы.

Установка шкалы может выполняться по месту использования с помощью встроенного ЖК индикатора с переключателем диапазона.

Встроенный индикатор (ЖКД, опция) «◇»

5-разрядный цифровой дисплей, 6-разрядный дисплей единиц и столбиковая диаграмма.

Индикатор конфигурируется на периодическое отображение 1 или до 3 значений следующих переменных:

Давление в %, давление в масштабе, измеренное давление. Смотрите также раздел «Заводские установки».

Установка локальных параметров

(Код выходного сигнала D, J и Q)

Конфигурация параметров с использованием внешнего винта настройки нуля и кнопки (встроенный индикатор код E) предоставляет возможность простой и быстрой установки параметров Номера тега (Tag number), Единиц измерения (Unit) Нижнее значение диапазона (LRV), Верхнее значение диапазона (URV), Демпфирование (Damping), Режим выхода (Output mode) (линейный/ квадратный корень), Отображение выхода 1 (Display out 1), и смена диапазона с применением фактического давления (LRV/URV).

Давление разрыва

69 МПа (10000 psi)

Самодиагностика

Отказ ЦПУ, отказ аппаратуры, ошибка конфигурации и ошибка выхода за пределы диапазона для давления и температуры капсулы. Также возможно задание конфигурируемой пользователем сигнализации процесса по нижнему/ верхнему значению для давления.

Функция характеристики сигнала (Код выходного сигнала D, J и Q)

Конфигурируемая пользователем 10-сегментная функция характеристики сигнала для выхода 4–20 mA.

Сертификация SIL

Датчики серии EJA-E, за исключением датчиков с типами связи по протоколу Fieldbus, PROFIBUS PA и 1-5В DC с протоколом HART (Малая мощность) сертифицированы на соответствие следующим нормам;

IEC 61508: 2010; Части от 1 до 7

Функциональная безопасность электрических/ электронных/ программируемой электроникой систем;

SIL 2 – при использовании одного преобразователя,

SIL 3 – при использовании двух преобразователей.

□ НОРМАЛЬНЫЕ УСЛОВИЯ ЭКСПЛУАТАЦИИ

(Пределы могут зависеть от кодов утверждения безопасности или особенностей опций)

Допустимая температура окружающей среды:

–40...85°C (–40...185°F)
–30...80°C (–22...176°F) с ЖК-дисплеем

Допустимая температура рабочей среды:

–40...120°C (–40...248°F) капсулы М, А и В
–40...100°C (–40...212°F) капсула L

Допустимая влажность окружающей среды:

от 0 до 100% относит. влажности

Максимальное избыточное давление

Капсула	Давление
L и M	500 кПа абс (72 psia)
A	16 МПа абс (2300 psia)
B	25 МПа абс (3600 psia)

Допустимые пределы рабочего давления (Силиконовое масло)

Максимальное рабочее давление

Капсула	Давление
L	10 кПа абс (2,95 inHg абс)
M	130 кПа абс (38 inHg абс)
A	3,5 МПа абс (500 psia)
B	16 МПа абс (430 psia)

Минимальное рабочее давление

Смотрите Рисунок ниже

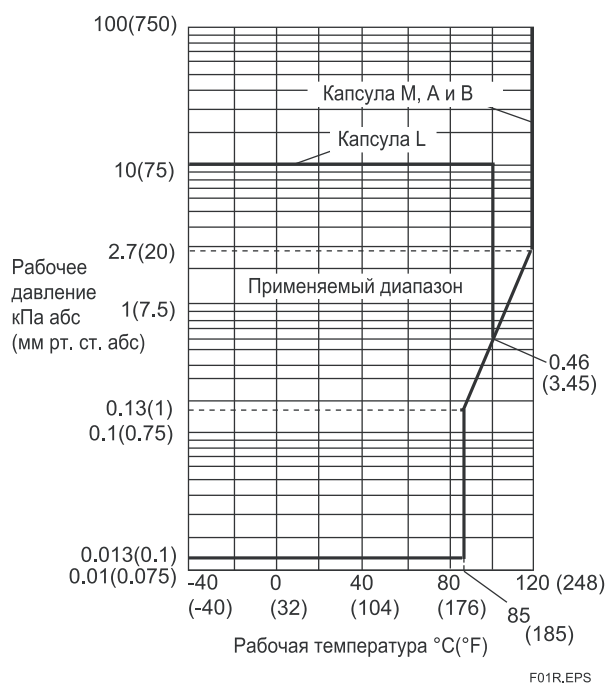


Рисунок 1. Температура процесса и рабочее давление

Требования по питанию и нагрузке

(Выходной сигнал с кодами D и J. Требования к электрооборудованию могут зависеть от кодов утверждения безопасности или особенностей опций)

При питании 24 В постоянного тока можно использовать нагрузку до 550 Ом. Смотрите приведенный ниже график.

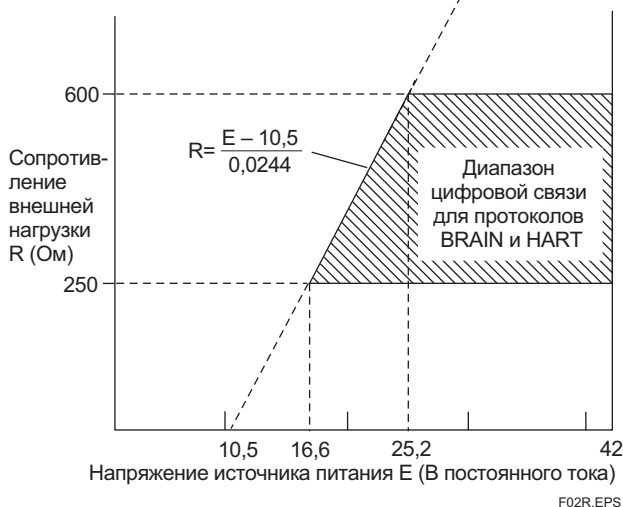


Рисунок 2. Связь напряжения питания и сопротивления внешней нагрузки

Напряжение питания «◇»

Для HART / BRAIN 4 - 20 МА

(Код выходного сигнала D и J)

- от 10,5 до 42 В постоянного тока для датчика общего назначения и взрывозащищенного исполнения
- от 10,5 до 32 В постоянного тока для датчика со встроенным грозозащитным разрядником (код опции /A)
- от 10,5 до 30 В постоянного тока для искробезопасного исполнения, исполнения типа n, невозгораемого исполнения.

Для цифровой связи BRAIN и HART минимальное напряжение ограничено 16,6 В пост. тока.

Для HART 1 - 5 В (Код выходного сигнала Q)

Подача питания:

9 - 28 В DC для общего использования и пламезащищенного типа.

Потребление мощности:

От 0,96 мА до 3 мА, 27 мВт

Нагрузка для HART / BRAIN 4 - 20 МА

(Код выходного сигнала D и J)

- от 0 до 1290 Ом для работы
- от 250 до 600 Ом для цифровой связи

Выходная нагрузка для HART 1 - 5 В

(Код выходного сигнала Q)

1 МОм или больше (полное входное сопротивление измерителя) Обратите внимание, что для трехпроводного соединения длина кабеля может оказывать влияние на погрешность измерений выходного сигнала.

Требования к связи «◇»:

(Требования к электрооборудованию могут зависеть от кодов утверждения безопасности)

По протоколу BRAIN:

Дистанция связи

До 2 км (1,25 миль) при использовании кабеля с полиэтиленовой изоляцией (CEV) и оболочкой из ПВХ.

Расстояние для передачи данных зависит от типа используемого кабеля.

Емкость нагрузки:

не более 0,22 мкФ

Индуктивность нагрузки:

не более 3,3 мГн

Входной импеданс устройства связи

10 кОм или выше при 2,4 кГц

Соответствие стандартам EMC:

EN 61326-1 Класс A, Таблица 2

EN 61326-2-3

EN 61326-2-5 (для Fieldbus)

Европейская директива для оборудования, работающее под давлением, 2014/68/EU

Надлежащая инженерная практика (для всех капсул)

Директива EU RoHS

EN 50581

Стандарты безопасности

EN 61010-1, EN C22.2 No.61010-1

- Категория монтажа/установки: I (Ожидаемое переходное перенапряжение 330 В)
- Степень загрязнения: 2
- Эксплуатация в помещении/вне помещений

Соответствие стандартам EMC  , 

EN61326-1 Класс A, Таблица 2 (Для применения в промышленных помещениях)

EN61326-2-3

□ ФИЗИЧЕСКИЕ ХАРАКТЕРИСТИКИ**Материал частей, контактирующих****с рабочей средой:****Диафрагмы, фланцевые крышки, технологические патрубki, прокладки капсулы, дренажные заглушки**

См. п. «Модель и суффикс-коды».

Прокладки рабочих штуцеров

Тефлон (PTFE)

Фторированная резина для опций /N2, /N3.

Материал деталей, не контактирующих**с рабочей средой:****Болты и гайки**

Углеродистая сталь B7, нержавеющая сталь

316L SST или 660 SST

Корпус

- Литой из алюминиевого сплава с низким содержанием меди
- Литой из алюминиевого сплава с низким содержанием меди со следующими свойствами коррозионной стойкости (содержимое меди $\leq 0,03\%$, содержимое железа $\leq 0,15\%$) (опция)
- Нержавеющая сталь ASTM CF-8M (опция)

Покрытие корпуса

[для алюминиевого корпуса]

Порошковое покрытие полиэфирной смолы типа отверждаемого покрытия насыщенного темно-зеленого цвета (Munsell 0,6GY3.1/2.0 или эквивалентный),

[для кода опции /P□ или /X2]

Покрытие раствора полиуретана и эпоксидной смолы

Класс защиты корпуса

IP66/IP67, Тип 4X

Кольцевые уплотнения круглого сечения крышки

Vupa-N, фторированная резина (опция)

Шильдик и фирменная табличка

316 SST

Жидкий наполнитель

Силиконовое или фторированное масло (опция)

Масса

[Код установки 7, 8 и 9]

2,8 кг без встроенного индикатора, крепежной скобы и рабочего штуцера для кода S материала смачиваемых деталей.

Для кода корпуса усилителя 2 масса на 1,5 кг больше.

Подключения

См. п. «Модель и суффикс-коды».

Технологическое соединение фланца крышки: IEC61518.

<Сопутствующие приборы>


Мастер управление многоцелевым устройством FieldMate:

Смотрите GS 01R01A01-01E.

BRAIN TERMINAL: Смотрите GS 01C00A11-00E

Распределитель питания: Смотрите GS 01B04T01-02E или GS 01B04T02-02E

<Ссылки >

-  зарегистрированная торговая марка Yokogawa Electric Corporation.
- FieldMate - торговая марка Yokogawa Electric Corporation.
- Teflon - торговая марка E.I. DuPont de Nemours & Co
- Hastelloy - торговая марка Haynes International, Inc.
- HART® – зарегистрированная торговая марка FieldComm Group.
- FOUNDATION Fieldbus - торговая марка FieldComm Group.
- PROFIBUS - зарегистрированная торговая марка Profibus Nutzerorganisation e.v., Карлсруэ, ФРГ.

Наименования других компаний и изделий, используемые в настоящем материале, являются зарегистрированными торговыми марками или торговыми марками их соответствующих владельцев.

■ МОДЕЛЬ И СУФФИКС-КОДЫ

Модель	Суффикс-коды	Описание
EJA310E		Датчик абсолютного давления
Выходной сигнал	-D	4...20 мА постоянного тока с цифровой связью (BRAIN протокол)
	-J	4...20 мА постоянного тока с цифровой связью (протокол HART 5/HART 7) *1
	-F	Цифровая связь (FOUNDATION Fieldbus протокол, см. GS 01C31T02-01R)
	-G	Цифровая связь (протокол PROFIBUS PA, см. GS 01C31T04-01EN)
	-Q	Низкая мощность, 1-5 В постоянного тока с цифровой связью (протокол HART 7)
Диапазон перестройки пределов шкалы (капсулы)	L	0,67... 10 кПа абс. {0,2...2,95 дюймов рт. ст. абс}
	M	1,3...130 кПа абс {0,39...38 дюймов рт. ст. абс}
	A	0,03...3,5 Мпа абс {4,3...500 psia}
	B	0,14...16 МПа абс {20...2300 psia}
Материал частей, контактирующих с рабочей средой *2	<input type="checkbox"/>	См. таблицу «Материал частей, контактирующих с рабочей средой», приведенную ниже.
Подсоединение к процессу	0	Без рабочего штуцера (внутренняя резьба Rc1/4 на фланцевых крышках)
	1	Рабочий штуцер с внутренней резьбой Rc1/4
	2	Рабочий штуцер с внутренней резьбой Rc1/2
	3	Рабочий штуцер с внутренней резьбой 1/4 NPT
	4	Рабочий штуцер с внутренней резьбой 1/2 NPT
	5	Без рабочего штуцера (внутренняя резьба 1/4 NPT на фланцевых крышках)
Материал болтов и гаек	J	Углеродистая сталь B7
	G	316L SST
	C	SST марки 660
Монтаж	-3	Вертикальная импульсная обвязка, высокое давление справа, подвод импульсных трубок снизу
	-7	Вертикальная импульсная обвязка, высокое давление слева, подвод импульсных трубок снизу
	-8	Горизонтальная импульсная обвязка, высокое давление справа
	-9	Горизонтальная импульсная обвязка, высокое давление слева
	-B	Нижнее подключение к процессу, высокое давление слева *8
	-U	Универсальный фланец *8
Корпус усилителя	1	Литой, алюминиевый сплав
	3	Литой из алюминиевого сплава, коррозионно-стойкий*3
	2	Нержавеющая сталь ASTM CF-8M *4*3
Электрический подвод	0	Одно отверстие под электрический ввод без заглушки, внутренняя резьба G1/2
	2	Два отверстия под электрический ввод без заглушки, внутренняя резьба 1/2 NPT
	4	Два отверстия под электрический ввод без заглушки, внутренняя резьба M20
	5	Два отверстия под электрический ввод с одной заглушкой, внутренняя резьба G1/2 *5
	7	Два отверстия под электрический ввод с одной заглушкой, внутренняя резьба 1/2 NPT *5
	9	Два отверстия под электрический ввод с одной заглушкой, внутренняя резьба M20 *5
	A	Два отверстия под электрический ввод с заглушкой 316 SST, внутренняя резьба G1/2
	C	Два отверстия под электрический ввод с заглушкой 316 SST, внутренняя резьба 1/2 NPT
D	Два отверстия под электрический ввод с заглушкой 316 SST, внутренняя резьба M20	
Встроенный индикатор	D	Цифровой ЖК дисплей
	E	Цифровой ЖК дисплей с переключателем установки шкалы *6
	N	(отсутствует)
Монтажный кронштейн	B	304 SST монтаж на 2-дюймовой трубе, плоский тип (для горизонтальной импульсной обвязки)
	D	304 SST или SCS13A монтаж на 2-дюймовой трубе, L тип (для вертикальной импульсной обвязки)
	J	316 SST монтаж на 2-дюймовой трубе, плоский тип (для горизонтальной импульсной обвязки)
	K	316 SST или SCS14A монтаж на 2-дюймовой трубе, L тип (для вертикальной импульсной обвязки)
	M	316 SST монтаж на 2-дюймовой трубе (для нижнего подключения к процессу)
	N	(отсутствует)
Коды опций	<input type="checkbox"/>	/□ Необязательные (дополнительные) параметры

Отметка «▶» означает наиболее типовой вариант выбора для каждого раздела.

*1: Выбирается либо HART 5, либо HART 7. Укажите при заказе.

*2: ⚠ Пользователь должен учитывать характеристики выбранного материала смачиваемых частей и воздействие рабочих жидкостей. Неправильный выбор материалов может послужить причиной серьезных травм обслуживающего персонала и повреждений оборудования за счет непредусмотренных утечек разъедающей рабочей жидкости.

*3: Не применяется для кодов электрического подвода 0, 5, 7, 9 и A. Доля меди в материале составляет не более 0,03%, а содержание железа ставка составляет не более 0,15% или менее.

*4: Не применимо для электрических соединений с кодами 0, 5, 7 и 9.

*5: Материал заглушки: сплав алюминия для кодов 5 и 9 или нержавеющая сталь 304 SST для кода 7.

*6: Не применим для выходного сигнала с кодом G.

*7: Не применим для выходного сигнала с кодом F.

*8: Применяется только для материала смачиваемых частей (контактирующих с рабочей средой) с кодом S

Таблица. Материал деталей, контактирующих с рабочей средой

Код материала деталей, контактирующих с рабочей средой	Фланцевая крышка и рабочий штуцер	Капсула	Прокладка капсулы	Пробка сброса / вентиляции
S #	ASTM CF-8M ^{*1}	Хастеллой C-276 ^{*2} (Мембрана) F316L SST, 316L SST (Остальные)	316L SST с тефлоновым покрытием	316 SST
L #	ASTM CF-3M ^{*7}	Хастеллой C-276 ^{*2} (Мембрана) F316L SST, 316L SST (Остальные)	316L SST с тефлоновым покрытием	316 SST

*1: Вариант отливки из 316 SST. Эквивалент SCS 14A.

*2: Хастеллой C-276 или ASTM N10276.

*3: Версия литья 316L SST. Эквивалент SCS16A.

Отметка «#» указывает на то, что материалы изделия удовлетворяют рекомендациям NACE по материалам для MR0175/ISO15156. Для ознакомления с деталями следует обратиться к последним стандартам. Выбранные материалы также удовлетворяют нормам MR0103 NACE.

■ ДОПОЛНИТЕЛЬНЫЕ ХАРАКТЕРИСТИКИ (ДЛЯ ВЗРЫВОЗАЩИЩЕННОГО ИСПОЛНЕНИЯ)



Другие утверждения (сертификаты) агентств и морские сертификаты смотрите в документе GS 01C25A20-01EN.

Поз.	Описание	Код
Общепроизводственное соответствие (FM)	Сертификат взрывобезопасности по FM ^{*1} Применяемый стандарт: FM3600, FM3615, FM3810, ANSI/NEMA250 Взрывобезопасность по классу I, категория 1, группы В, С и D, взрыво-пылезащищенный класса II/III, категория 1, группы Е, F и G, монтаж в опасных зонах, внутри и вне помещений (Корпус: Тип 4X) "ЗАВОДСКАЯ ГЕРМЕТИЗАЦИЯ, УПЛОТНЕНИЕ КАБЕЛЕПРОВОДА НЕ ТРЕБУЕТСЯ". Класс температуры: T6, Температура окружающей среды: -40...60°C (-40...140°F)	FF1
	Сертификат искробезопасности по FM ^{*1*3} Применяемый стандарт: FM3600, FM3610, FM3611, FM3810 Искробезопасность по классу I, категория 1, группы А, В, С и D, классу II, категория 1, группы Е, F и G, а также классу III, категория 1, классу I, зоне 0, для опасных зон, АЕх ia IIC. Пожаробезопасность по классу I, категория 2, группы А, В, С и D, классу II, категория 2, группы F и G, классу I, зоны 2, группы IIC, для опасных зон. Корпус «Тип 4X», класс температуры T4, темп. окруж. среды: -60...60°C (-75... 140°F) ^{*2} Параметры искробезопасных приборов [Группы А, В, С, D, Е, F и G] V _{max} =30 В, I _{max} =200 мА, P _{max} =1 Вт, C _i =6 нФ, L _i =0 мкГн [Группы С, D, Е, F и G] V _{max} =30 В, I _{max} =225 мА, P _{max} =1 Вт, C _i =6 нФ, L _i =0 мкГн	FS1
	Комбинированное исполнение по FF1 и FS1 ^{*1}	FU1
ATEX	Сертификат взрывобезопасности по ATEX ^{*1} Применяемый стандарт: EN 60079-0:2012+A11:2013, EN 60079-1:2007 ("2014" с 1 августа 2017), EN 60079-31:2014 Сертификат: KEMA 07ATEX0109 X II 2G, 2D Ex d IIC T6...T4 Gb, Ex tb IIIC T85°C Db IP6X Класс защиты: IP66/IP67 Температура окружающей среды (Tamb) для газонепроницаемой: T4; -50 ... 75°C (-58 ... 167°F), T5, -50...80°C (-58...176°F); T6, -50...75°C (-58...167°F). Макс. температура процесса для газонепроницаемости (Tr): T4, от -50 до 120°C (от -58 до 248°F); T5, от -50 до 100°C (от -58 до 212°F); T6, от -50 до 85°C (от -58 до 185°F) Макс. температура поверхности для пыленепроницаемой: T85°C (Tamb: от -30 до 75°C, Tr: от -30 до 85°C) ^{*2}	KF22
	Сертификат искробезопасности по ATEX ^{*1*3} Применяемый стандарт: EN 60079-0:2012+A11:2013, EN 60079-11:2012 Сертификат: DEKRA 11ATEX0228 X II 1G, 2D Ex ia IIC T4 Ga, Ex ia IIIC T85°C T100°C T120°C Db Класс защиты: IP66/IP67 Температура окружающей среды (Tamb) для EPL Ga: -50 ... 60°C (-58 ... 140°F) Макс. температура процесса (Tr) для EPL Ga: 120°C Электрические данные: Ui=30 В, Ii=200 мА, Pi=0,9 Вт, Ci=27,6 нФ, Li=0 мкГн Температура окружающей среды для EPL Db: -30 ... 60°C ^{*2} Макс. температура поверхности для EPL Db: T85°C (Tr: 80°C), T100°C (Tr: 100°C), T120°C (Tr: 120°C)	KS21
	Комбинированное исполнение KF22, KS21 и ATEX Искробезопасность Ex ic ^{*1*3} [ATEX Искробезопасность Ex ic] Применяемый стандарт: EN 60079-0:2012+A11:2013, EN 60079-11:2012 II 3G Ex ic IIC T4 Gc, температура окружающей среды: -30 ... 60°C (-22 ... 140°F) ^{*2} Ui=30 В пос. тока, Ci=27,6 нФ, Li=0 мкГн	KU22

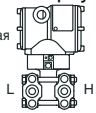
Поз.	Описание	Код
<p>CSA (Канадская ассоциация стандартизации)</p>	<p>Сертификат взрывобезопасности по CSA *1 Сертификат: 2014354 Применяемый стандарт: Применяемый стандарт: C22.2 No.0, C22.2 No.0.4, C22.2 No.0.5, C22.2 No.25, C22.2 No.30, C22.2 No.94, C22.2 No.60079-0, C22.2 No.60079-1, C22.2 No.61010, C22.2 No.61010-2-030 Взрывобезопасность по классу I, группы В, С и D Взрыво-пылезащита по классам II/III, группы Е, F и G При установке в категории 2 «УПЛОТНЕНИЕ НЕ ТРЕБУЕТСЯ», Корпус: Тип 4X, классы температуры: Т6...Т4 Ex d IIC Т6...Т4 Корпус: IP66/IP67 Макс. температура процесса: Т4;120°C(248°F), Т5;100°C(212°F), Т6; 85°C(185°F) Температура окружающей среды: -50 ... 75°C (-58 ... 167°F) для Т4, -50 ... 80°C (-58 ... 176°F) для Т5, -50 ... 75°C (-58 ... 167°F) для Т6 *2 Сертификация герметизации процесса Двойная герметизация, сертифицированная по CSA, в соответствии с требованиями ANSI/ISA 12.27.01 Дополнительная герметизация не требуется Первичное уведомление о нарушении герметичности: в области винта регулировки нуля</p> <p>Сертификат искробезопасности по CSA *3 Сертификат: 1606623 [Для CSA C22.2] Применяемый стандарт: C22.2 No.0, C22.2 No.0.4, C22.2 No.25, C22.2 No.94, C22.2 No.157, C22.2 No.213, C22.2 No.61010-1, C22.2 No.60079-0, C22.2 No.61010-2-030 Искробезопасность по классу I, категория 1, группы А, В, С и D, классу II, категория 1, группы Е, F и G, классу III, категория 1, Невоспламеняемость по классу I, категория 2, группы А, В, С и D, классу II, категория 2, группы F и G, классу III, категория 1 Корпус: Тип 4X, Класс температуры: Т4 Темп. окруж. среды: -50 ... 60°C (-58 ... 140°F) *2 Электрические параметры: [Искробезопасный] Vmax=30В, Imax=200мА, Pmax=0,9Вт, Ci=10нФ, Li=0 мкГн [Невоспламеняемый] Vmax=30В, Ci=10нФ, Li=0 мкГн [Для CSA E60079] Применяемый стандарт: CAN/CSA E60079-11, CAN/CSA E60079-15, IEC 60529:2001 Ex ia IIC Т4, Ex nL IIC Т4 Корпус: IP66/IP67 Темп. окруж. среды: -50 ... 60°C (-58 ... 140°F) *2, Макс. температура процесса: 120°C(248°F) Электрические параметры: [Ex ia] Ui=30В, Ii=200мА, Pi=0,9Вт, Ci=10нФ, Li=0 мкГн [Ex nL] Ui=30В, Ci=10нФ, Li=0 мкГн Сертификация герметизации процесса Двойная герметизация, сертифицированная по CSA в соответствии с требованиями ANSI/ISA 12.27.01 Дополнительной герметизации не требуется Первичное уведомление о нарушении герметичности: в области винта регулировки нуля</p>	<p>CF1</p> <p>CS1</p>
	<p>Комбинированное исполнение CF1 и CS1*1</p>	<p>CU1</p>
<p>Соответствие стандартам IECEx</p>	<p>Сертификация пожаробезопасности по IECEx *1*3 Применяемый стандарт: IEC 60079-0:2011, IEC60079-1:2007-4 Сертификат: IECEx CSA 07.0008 Пожаробезопасный для зоны 1, Ex d IIC Т6...Т4 Корпус: IP66/IP67 Макс. температура процесса: Т4;120°C(248°F), Т5;100°C(212°F), Т6; 85°C(185°F) Темп. окруж. среды: -50 ... 75°C (-58 ... 167°F) для Т4, -50 ... 80°C (-58 ... 176°F) для Т5, -50 ... 75°C (-58 ... 167°F) для Т6 *2</p> <p>Сертификация взрыво- и пожаробезопасности по IECEx *1*3 Искробезопасность Ex ia Сертификат: IECEx DEK 11.0081X Применяемый стандарт: IEC 60079-0:2011, IEC 60079-11:2011 Ex ia IIC Т4 Ga Корпус: IP66/IP67 Темп. окружающей среды: -50...60°C (-58...140°F), Макс. темп. процесса: 120°C (248°F) Электрические параметры: Ui=30 В, Ii=200 мА, Pi=0.9 Вт, Ci=27.6 нФ, Li=0 мкГн Искробезопасность Ex ic Сертификат: IECEx DEK 13.0061X Применяемый стандарт: IEC 60079-0:2011, IEC 60079-11:2011 Ex ic IIC Т4 Gc IP код: IP66 Темп. окруж. среды: -30...60°C (-22...140°F) *2, Макс. темп. процесса: 120°C (248°F) Электрические параметры: Ui=30 В, Ci=27.6 нФ, Li=0 мкГн Пожаробезопасность Сертификат: IECEx CSA 07.0008 Применяемый стандарт: IEC 60079-0:2011, IEC60079-1:2007-4 Пожаробезопасный для Зоны 1, Ex d IIC Т6...Т4 Gb Корпус: IP66/IP67 Макс. темп. процесса: Т4: 120°C (248°F); Т5: 100°C (212°F); Т6: 85°C (185°F) Темп. окруж. среды: -50...75°C (-58...167°F) для Т4, -50...80°C (-58...176°F) для Т5, -50...75°C (-58...167°F) для Т6</p>	<p>SF2</p> <p>SU21</p>

*1: Применимо для кодов электрического подвода 2, 4, 7, 9, С и D.

*2: Если указан код /NE, то нижний предел температуры окружающей среды равен -15°C (5°F).

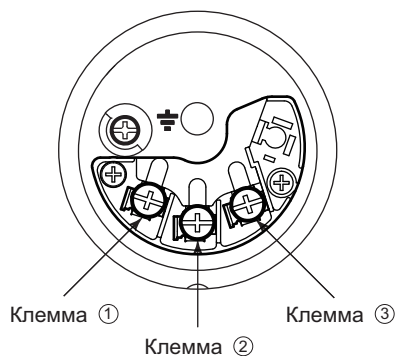
*3: Не применимо для кода выходного сигнала Q.

■ ОПЦИИ (ДОПОЛНИТЕЛЬНЫЕ ТЕХНИЧЕСКИЕ ВОЗМОЖНОСТИ)

Объект заказа		Описание	Код	
Окраска	Изменение цвета	Только крышки усилителя *1	P□	
		Крышки усилителя и терминала, Munsell 7.5 R4/14	PR	
	Изменение покрытия	Антикоррозионное покрытие *2	X2	
Внешние части из 316 SST		Винт регулировки нуля и стопорные винты из 316 SST*3	HC	
Уплотнительное кольцо из фторированной резины		Все уплотнительные кольца корпуса усилителя. Нижний предел температуры окружающей среды: -15°C (5 °F)	HE	
Молниеотвод		Напряжение питания датчика: 10,5+32 В постоянного тока (10,5+30 В постоянного тока для искробезопасного типа). Допустимый ток: максимум 6000 А (1×40 мкс); Повторно: 100 раз по 1000А (1×40 мкс) Применяемые стандарты: IEC 61000-4-4, IEC 61000-4-5	A	
Если присутствие масел недопустимо *5		Обезжиривание	K1	
		Обезжиривание вместе с капсулой с фторированным маслом. Рабочая температура от -20 до 80 °C (-4 до 176 °F)	K2	
Если недопустимо присутствие масел и требуется осушка *5		Обезжиривание и осушка	K5	
		Обезжиривание и осушка вместе с капсулой с фторированным маслом. Рабочая температура от -20 до 80 °C (-4 до 176 °F)	K6	
Наполнитель капсулы		В качестве наполнителя капсулы используется фторированное масло Рабочая температура от -20 до 80 °C (-4 до 176 °F)	K3	
Единицы калибровки *6		Р-калибровка (единицы – psi (фунт на кв. дюйм))	(см. таблицу «Пределы шкалы и диапазона измерений»)	
		Бар-калибровка (единицы – бар)		
		М-калибровка (единицы – кгс/см²)		
Удлиненная дренажная заглушка *7		Полная длина дренажной заглушки: 119 мм (стандарт 34 мм); Полная длина при комбинации с кодами опции K1, K2, K5 и K6: 130 мм. Материал: 316 SST	U1	
Золоченая прокладка капсулы *4		Золоченая прокладка капсулы из 316L SST. Без заглушек сброса и дренажа.	GS	
Мембрана с золоченым покрытием *21		Поверхность изолирующих диафрагм (мембран) имеет золотое покрытие эффективное для защиты от проникновения атомов водорода	Толщина золотого покрытия: 3 мкм	
			Толщина золотого покрытия: 10 мкм	
Пределы выходного сигнала и операции при отказах *8		Сигнализация «вниз по шкале». Состояние выхода при аппаратной ошибке или неисправности ЦПУ: - 5%; не более 3,2 мА для выхода 4...20 мА, и -5%, не более 0,8 В пост.тока для выхода 1...5 В.	C1	
		Соответствие NAMUR NE43 Пределы выходного сигнала: от 3,8 до 20,5мА	Сигнализация о выходе за нижнее значение шкалы: Состояние выхода при отказе центрального процессора и ошибке аппаратуры -5%, не более 3,2 мА постоянного тока.	C2
		Сигнализация о выходе за верхнее значение шкалы: Состояние выхода при отказе центрального процессора и ошибке аппаратуры 110%, не менее 21,6 мА постоянного тока.	C3	
Калибровка 130 Па абс. (1 мм. рт. ст. абс) *11		Минимальное входное давление: 130 Па абс. (1 мм рт. ст. абс) при тестировании калибровки диапазона	S1	
Вариант корпуса *9 		Без сливных и вентиляционных заглушек	N1	
		N1 и технологическое соединение на базе IEC61518 с внутренней резьбой на обеих сторонах фланца крышки с глухими фланцами с задней стороны	N2	
		N2 и Заводской сертификат для фланца крышки, диафрагмы, тела капсулы и глухого фланца.	N3	
Шильдик из нержавеющей стали		Шильдик из нержавеющей стали 316 SST, прикреплённый к датчику.	N4	
Заводская конфигурация данных *10		Конфигурация данных для типа связи HART	Программное демпфирование, Описатель, Сообщение	
		Конфигурация данных для типа связи BRAIN		Программное демпфирование
Заводской сертификат *12		Фланец крышки *14	M01	
		Фланец крышки, рабочий штуцер *15	M11	
Сертификат испытаний давлением/проверки утечек *13		Испытательное давление: 50 кПа (200 дюймов в. ст.) *16	Газ азот (N ₂) *19 Время удержания: 1 мин	
		Испытательное давление: 3,5 МПа (500 psi) *17		
		Испытательное давление: 16 МПа (2300 psi) *18		

- *1: Не применимо для кода корпуса усилителя 2 и 3.
- *2: Не применимо с опцией изменения цвета. Не применимо для кода корпуса усилителя 2
- *3: 316 или 316L SST. Характеристика включена в код корпуса усилителя 2.
- *4: Применимо для материала смачиваемых частей с кодом S; технологических соединений с кодами 0 и 5 и монтажа с кодами 8 и 9. Не применимо для опций с кодами U1, N2, N3 и M11. Для смачиваемых деталей не используется PTFE.
- *5: Применимо для материала смачиваемых частей с кодом S.
- *6: Единица MWVP (максимального рабочего давления), приведенная на шильдике, совпадает с соотв. единицей, заданной кодами опции D1, D3 и D4.
- *7: Применимо для вертикальной импульсной обвязки (код монтажа 7). Материал удлиненной дренажной заглушки – 316 SST.
- *8: Применимо для выходных сигналов с кодами опции D и J. Сообщение об ошибке аппаратуры означает неисправность усилителя или капсулы.
- *9: Применимо для материала смачиваемых частей с кодом S; технологических соединений с кодами 3, 4 и 5; монтажа с кодом 9; и монтажной скобы с кодом N. Технологические соединения – с противоположной стороны от винта настройки нуля.
- *10: Также смотрите «Информация о заказе».
- *11: Применимо для капсул с кодами M и A при верхнем значении диапазона менее 53,3 кПа (400 мм. рт. ст. абс.).
При отсутствии специальных указаний, минимальное входное давление для тестирования калибровки будет составлять 2,7 кПа абс. (20 мм. рт. ст. абс.), даже если для диапазона пользователя было выбрано меньшее значение.
- *12: Сертификация прослеживаемости материала, по EN 10204 3.1B.
- *13: Единицы сертификации устройства всегда Па независимо от выбора кода опции D1, D3 и D4.
- *14: Применимо для технологических соединений с кодами 0 и 5.
- *15: Применимо для технологических соединений с кодами 1, 2, 3 и 4.
- *16: Применимо для капсул с кодами M и L.
- *17: Применимо для капсулы с кодом A.
- *18: Применимо для капсулы с кодом B.
- *19: В случае недопустимости присутствия масел используются чистый азот (коды опции K1, K2, K5 и K6).
- *20: Выход напряжения 1...5 В, соответствующий токовому выходу 4...20 мА, примененный для токового сигнала с кодом Q, который является несовместимым с NAMUR NE43.
- *21: /A2 не применяется для утверждения (сертификата) FM

● Расположение клемм



● Расключение клемм для выхода 4...20 мА для связи по протоколам FOUNDATION Fieldbus и PROFIBUS PA

SUPPLY	+	①	Клеммы подключения питания и выходного сигнала
	-	②	
CHECK	+	③	Клеммы подключения внешнего индикатора (амперметра) *1*2
	-	②	
			⊥ Клемма заземления

*1 Внутреннее сопротивление внешнего индикатора или измерительного прибора должно быть не более 10 Ом.

*2: Не используется для связи FOUNDATION Fieldbus и PROFIBUS PA

● Расключение клемм для выхода 1...5 В

SUPPLY	+	①	Клеммы подключения питания
	-	②	
VOUT	+	③	Клеммы 1...5 В пост.тока для связи по протоколу HART
	-	②	
			⊥ Клемма заземления

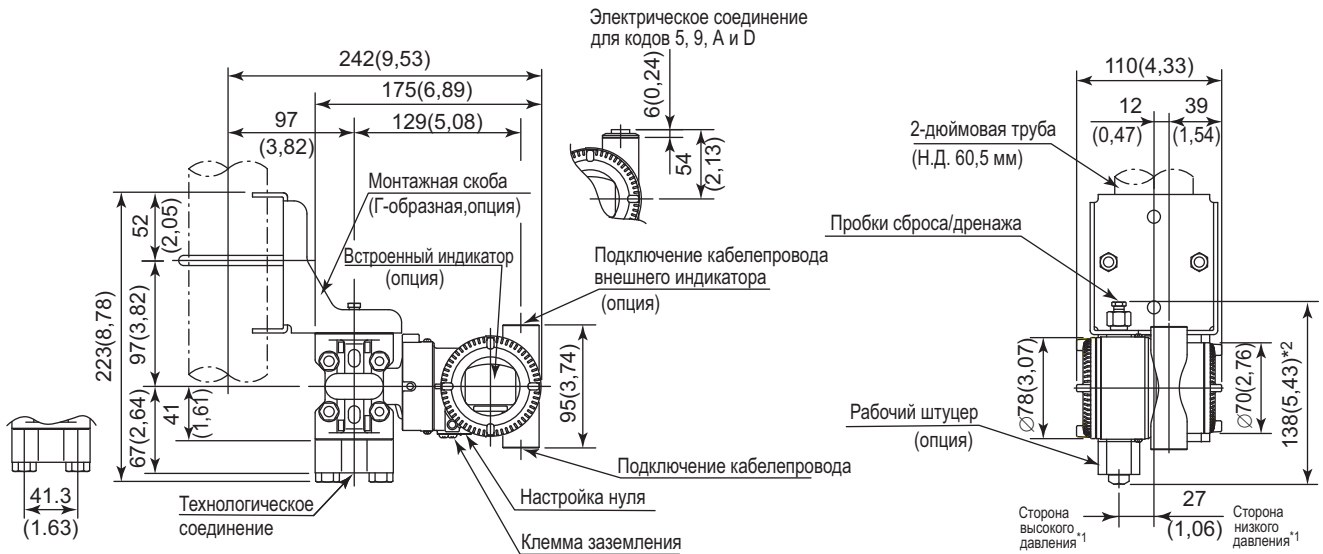
Трех- или четырехпроводная схема. При 4-проводной схеме и для линий питания, и для сигнальных линий используется клемма [SUPPLY].

F12R.eps

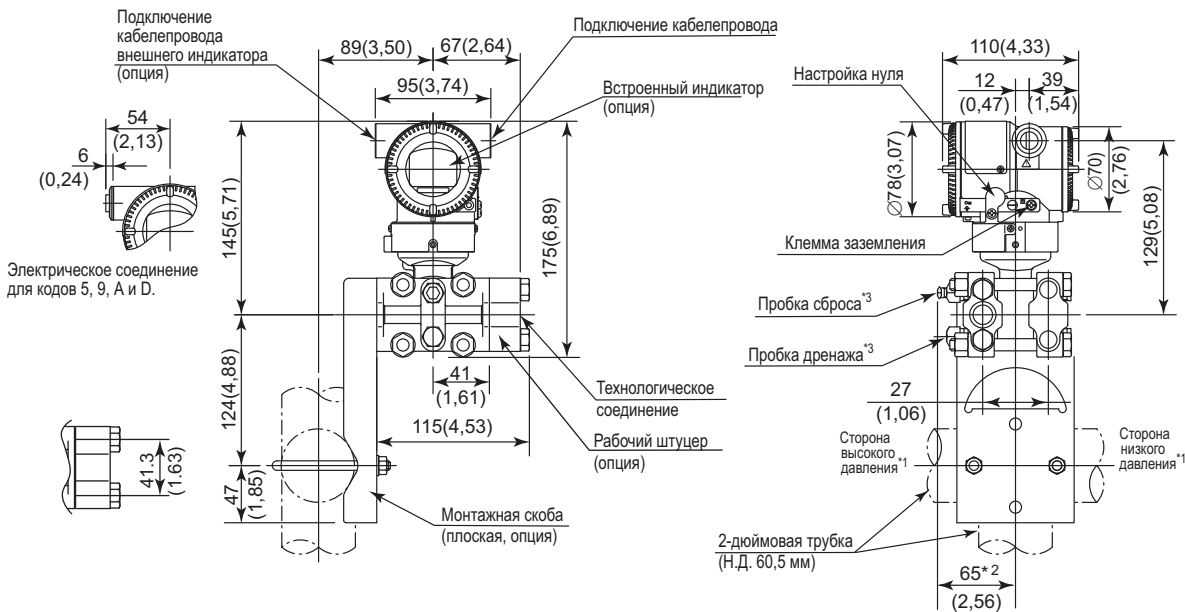
■ ГАБАРИТНЫЕ РАЗМЕРЫ

Единица измерения: мм
(значения в дюймах являются приблизительными)

● Вертикальная импульсная обвязка (КОД МОНТАЖА «7») (Относительно кода «3» см. примечания ниже).



● Горизонтальная импульсная обвязка (КОД МОНТАЖА «9») (Относительно кода «8» см. примечания ниже)



*1: Если выбран код монтажа «3» или «8», то расположение сторон высокого и низкого давления противоположно показанному на рисунке (т.е. сторона высокого давления находится справа).

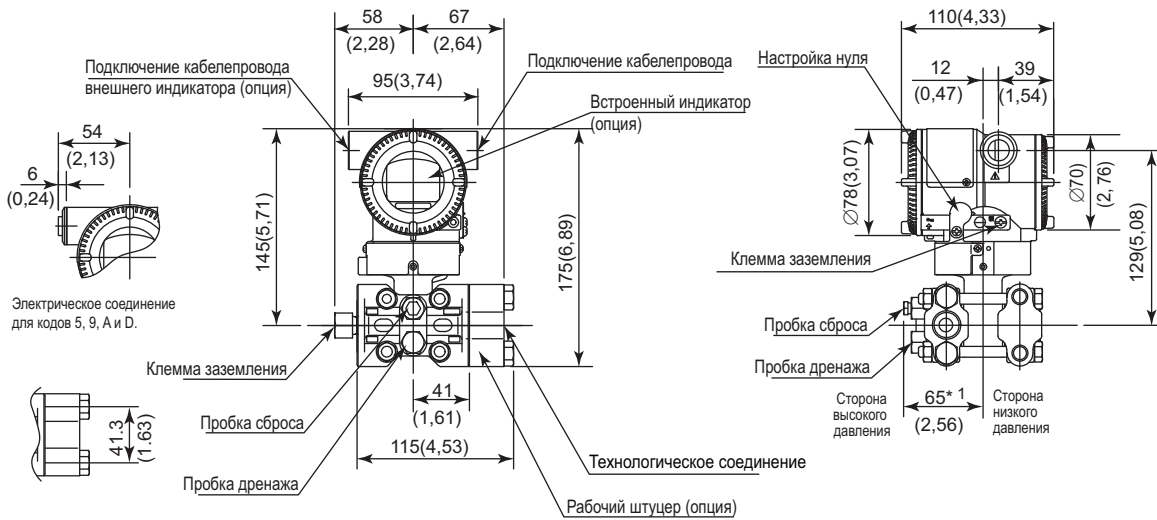
*2: Если выбран код опции K1, K2, K5 или K6, добавьте 15 мм (0,59 дюймов) к значению, показанному на рисунке.

*3: При выборе кода опции GS не используется.

*4: Когда выбран код электрического соединения 7 или С, то заглушка выступает на расстояние до 8 мм из соединения кабелепровода

Единица измерения: мм
(значения в дюймах являются приблизительными)

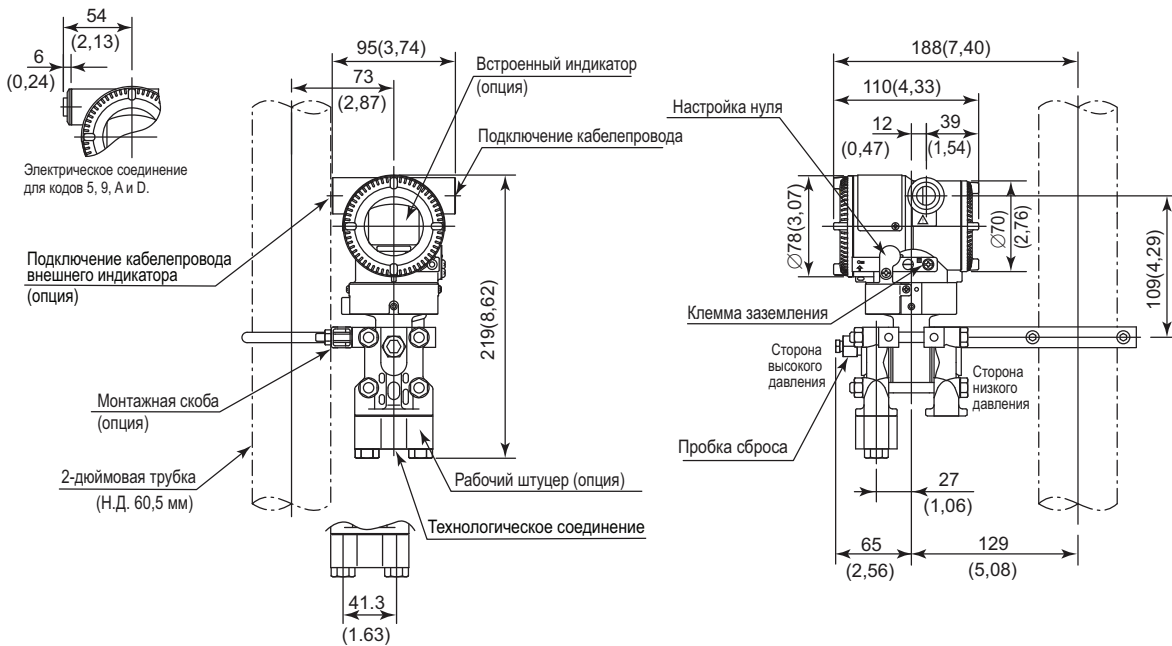
● Универсальный фланец (код установки 'U')



*1: Если выбран код опции K1, K2, K5 или K6, добавьте 15 мм (0,59 дюймов) к значению, показанному на рисунке

*2: Когда выбран код электрического соединения 7 или С, то заглушка выступает на расстояние до 8 мм из соединения кабелепровода

● Нижнее подключение к процессу (код установки 'B')



*1: Датчик-преобразователь с корпусом SST не применим для монтажа на горизонтальную 2-х дюймовую трубу

*2: Когда выбран код электрического соединения 7 или С, то заглушка выступает на расстояние до 8 мм из соединения кабелепровода

< Информация для размещения заказа > «◇»

Укажите при заказе прибора:

1. Модель, суффикс-коды и коды опций.
2. Диапазон и единицы калибровки
 - 1) Диапазон калибровки может быть задан с точностью до 5 знаков (без учета точки в десятичной дроби) для нижнего и верхнего значения диапазона в пределах от -32000 до 32000. Если выбран обратный диапазон, задайте нижнее значение диапазона (LRV) большим, чем верхнее значение диапазона (URV).
 - 2) Может быть выбрана только одна единица измерения из таблицы "Установки при отгрузке" (см. стр.3)
3. Шкала на индикаторе и единицы измерения (только для датчика со встроенным индикатором)
Укажите 0-100% для шкалы в % или «Шкалу и единицы измерения» для задания шкалы в технических единицах. Шкала может быть задана с точностью до 5 знаков (не учитывая точку в десятичной дроби) для нижнего и верхнего значения шкалы в диапазоне -32000 до 32000. Единица отображения состоит из 6 знаков, поэтому если длина заданной единицы измерения, исключая '/', превысит 6 знаков, на устройстве отображения будут показаны только первые 6 знаков.
4. Протокол HART
Если код выходного сигнала "J", укажите "5" или "7" версию протокола HART.
5. TAG NO/Номер ТЕГА (если требуется)
Заданные символы (не более 16 символов для BRAIN, 22 символа для HART и 16 символов для тега /N4) выгравированы на шильдике тега, выполненном из нержавеющей стали и закрепленном на корпусе.
6. SOFTWARE TAG/ПРОГРАММНЫЙ ТЕГ (только для HART, если требуется)
Указанные символы (до 32 символов) задаются в памяти усилителя как "Tag/Тег" (первые 8 символов) и "Long tag/Длинный тег"*1 (32 символа). Используйте буквенно-цифровые заглавные буквы.
Если не указан "SOFTWARE TAG/ ПРОГРАММНЫЙ ТЕГ", то в памяти усилителя указанный "TAG NO" задается как "Tag/Тег" (первые 8 символов) и "Long tag / Длинный тег"*1 (22 символа).
*1: Применяется только, если выбран HART 7.
7. Другие заводские установки конфигурации (если требуется).
При задании кодов опций **СА** и **СВ** на заводе производятся дополнительные установки. Ниже приведены конфигурируемые элементы и установочные диапазоны.
[/СА: для связи HART]
 - 1) Описатель (не более 16 символов)
 - 2) Сообщение (не более 30 символов)
 - 3) Программное демпфирование в секундах (от 0 до 100)
[/СВ: для связи BRAIN]
 - 1) Программное демпфирование в секундах (от 0 до 100)

< Заводские установки > «◇»

Номер тега	В соответствии с заказом
Программное демпфирование *1	'2 с' или в соответствии с заказом
Нижнее значение диапазона калибровки	В соответствии с заказом.
Верхнее значение диапазона калибровки	В соответствии с заказом.
Единицы измерения диапазона калибровки	Один из следующих вариантов: торр, Па абс ² , ГПа абс ² , кПа абс, МПа абс, мбар абс, бар абс, мм вод. ст. абс, мм вод. ст. (68°F) абс, мм рт. ст. абс, гс/см ² абс, кгс/см ² абс, дюймы вод. ст. абс, дюймы вод. ст. (68°F) абс, дюймы рт. ст. абс, футы вод. ст. абс, футы вод. ст. (68°F) абс, атм или фунты на кв. дюйм абс (psia). (необходимо выбрать только одну единицу)
Установка отображения	Назначенное в соответствии с заказом значение (% или значение, масштабируемое пользователем).

*1: Для задания этих элементов на заводе следует выбрать код опции **СА** или **СВ**.

*2: Не применимо для протокола связи HART.

< Таблица соответствия материалов >

ASTM	JIS
316	SUS316
F316	SUSF316
316L	SUS316L
F316L	SUSF316L
304	SUS304
F304	SUSF304
660	SUH660
B7	SNB7
CF-8M	SCS14A