

Высокоэффективный датчик абсолютного (EJX610A) и избыточного (EJX630A) давления содержит монокристаллический кремниевый резонансный чувствительный элемент и может быть использован для измерения давления жидкости, газа или пара. Его выходной сигнал 4+20 мА постоянного тока соответствует величине измеряемого давления. Датчик обеспечивает быстрый отклик, позволяет осуществлять дистанционный контроль и установку параметров посредством цифровой связи с BRAIN или HART-коммуникатором, располагает функцией диагностики и дополнительным выходом состояния для сигнализации по верхнему/нижнему пределу давления. Многоточечная технология измерения обеспечивает расширенную диагностику, позволяющую выявлять такие нарушения, как блокировка импульсной линии или поломка теплоотрады.

Также можно использовать протокол связи по шине FOUNDATION Fieldbus и PROFIBUS PA.

Все модели серии EJX в стандартной конфигурации за исключением типов Fieldbus и PROFIBUS, имеют сертификацию TÜV как удовлетворяющие уровню SIL 2 по нормам техники безопасности.



### ■ СТАНДАРТНЫЕ ТЕХНИЧЕСКИЕ ХАРАКТЕРИСТИКИ

Для элементов, обозначенных «◇» смотрите GS 01C25T02-01EN для типа связи Fieldbus, и смотрите GS 01C25T04-01EN для типа связи PROFIBUS PA.

### □ ПРЕДЕЛЬНЫЕ ЗНАЧЕНИЯ ШКАЛЫ И ДИАПАЗОНА

(Для датчика модели EJX610 даны абсолютные величины значений, и нижние пределы диапазона равны 0).

Шкала (Ш) и диапазон измерения (ДИ)		МПа	фунт на кв.дюйм (D1)	бар (D3)	кгс/см <sup>2</sup> (D4)
A	Ш	2...200 кПа	0,3...29	0,02...2	0,02...2
	ДИ	-100...200 кПа	-14,5...29	-1...2	-1...2
B	Ш	0,01...2	1,5...290	0,1...20	0,1...20
	ДИ	-0,1...2	-14,5...290	-1...20	-1...20
C	Ш	0,05...10	7,3...1450	0,5...100	0,5...100
	ДИ	-0,1...10	-14,5...1450	-1...100	-1...100
D	Ш	0,35...70	50,8...10150	3,5...700	3,5...700
	ДИ	-0,1...70	-14,5...10150	-1...700	-1...700

### □ РАБОЧИЕ ХАРАКТЕРИСТИКИ

Калиброванная шкала с отсчётом от нуля, линейный выход, код "S" для материала частей, контактирующих с рабочей средой, заполнение капсулы силиконовым маслом, если не указано иначе.

При рассмотрении типов связи через шину Fieldbus и PROFIBUS PA в дальнейших спецификациях вместо шкалы используйте калиброванный диапазон.

### Соответствие технических характеристик

Соответствие рабочих характеристик датчиков серии EJX характеристикам, заявленным в спецификации, гарантируется в интервале не менее ± 3σ.

### Базовая погрешность калиброванной шкалы

(включая влияние нелинейности, гистерезиса и повторяемости)

Шкала		A
Базовая погрешность	X ≤ шкалы	± 0,04% от шкалы
	X > шкалы	± (0,02+0,007 ВПИ/шкала)%
X		70 кПа (10,2 фунтов на кв. дюйм)
ВПИ (верхний предел диапазона измерения)		200 кПа (29 фунтов на кв. дюйм)

Шкала		B	C	D
Базовая погрешность	X ≤ шкалы	± 0,04% от шкалы		
	X > шкалы	± (0,005+0,0035 ВПИ/шкала)%		
X		0,2 МПа (29 фунтов на кв. дюйм)	1 МПа (145 фунтов на кв. дюйм)	7 МПа (1015 фунтов на кв. дюйм)
ВПИ (верхний предел диапазона измерения)		2 МПа (290 фунтов на кв. дюйм)	10 МПа (1450 фунтов на кв. дюйм)	70 МПа (10150 фунтов на кв. дюйм)

ВПИ – Верхний предел диапазона измерения.

**[EJX630A с опцией /HAC]**

Шкала		A
Базовая погрешность	X ≤ шкалы	± 0,025% от шкалы
	X > шкалы	± (0,008+0,006 ВПИ/шкала)% от шкалы

Шкала		B	C	D
Базовая погрешность	X ≤ шкалы	± 0,025% от шкалы		
	X > шкалы	± (0,005+0,002 ВПИ/шкала)% от шкалы		

**Влияние изменения температуры окружающей среды на 28°C (50°F)**

Капсула A: ± (0,04% от шкалы + 0,075% ВПИ)

Капсула B: ± (0,04% от шкалы + 0,018% ВПИ)

Капсула C и D:

± (0,04% от шкалы + 0,009% ВПИ)

**Стабильность (Все нормальные рабочие состояния)**

EJX630A: ±0,1% от ВПИ в течение 15 лет

EJX610A: ±0,2% от ВПИ в течение 15 лет

**Влияние напряжения питания**

±0,005% на Вольт (от 21,6 до 32 В постоянного тока, 350 Ом).

**Влияние вибрации****Код корпуса усилителя 1 и 3:**

Меньше 0,1% ВПИ при тестировании на соответствие требованиям IEC60770-1 приборов или трубопроводов с высоким уровнем вибраций (10–60 Гц, сдвиг 0,21 мм при полном размахе сигнала /60–2000 Гц 3 г)

**Код корпуса усилителя 2:**

Меньше ±0,1% ВПИ при тестировании на соответствие требованиям IEC60770-1 приборов при обычном применении или трубопроводов с низким уровнем вибраций (10–60 Гц, сдвиг 0,15 мм при полном размахе сигнала /60–500 Гц 2 г)

**Влияние положения при монтаже**

Вращение в плоскости диафрагмы не оказывает влияния. Наклон на 90° вызывает сдвиг нуля до 0,21 кПа (0,84 дюймов вод. ст.), который может быть устранен подстройкой нуля.

**Время отклика (Все капсулы) “◇”**

90 мс

При установке программного демпфирования в ноль и включая время простоя, равное 45 мс (номинальное значение)

**□ ФУНКЦИОНАЛЬНЫЕ ХАРАКТЕРИСТИКИ****Выходной сигнал**

Двухпроводный выходной сигнал 4+20 мА постоянного тока с цифровой связью, с программированием линейности или «квадратного корня». При использовании протоколов BRAIN или HART FSK цифровой сигнал накладывается на аналоговый сигнал 4+20 мА.

Диапазон изменения выхода: от 3,6 до 21,6 мА

Пределы изменения выхода, удовлетворяющие NAMUR NE43, можно изменить при помощи опций C2 или C3.

**Сигнализация о неисправности (Выходной сигнал с кодами D, E и J)**

Состояние выхода при отказе микропроцессора или неисправности аппаратных средств:

Выход за верхнее значение шкалы:

110%, 21,6 мА постоянного тока или более (стандартно)

Выход за нижнее значение шкалы:

–5%, 3,2 мА постоянного тока или менее

Состояние аналогового выхода при нарушении процесса (Код опции /DG6);

Результат нарушения процесса, обнаруженного функцией расширенной диагностики, может отражаться в виде сигнала предупреждения на аналоговых выходах. Можно установить один из следующих трёх режимов.

		Режим		
		Выгорание	Восстановление	Выкл.
Стандарт		100%, 21,6 мА и более	Удержание заданного значения в пределах выходного диапазона от 3,6 мА до 21,6 мА	Нормальный выход
Код опции	/C1	-2,5%, 3,6 мА и менее		
	/C2	-1,25%, 3,8 мА и менее		
	/C3	103,1%, 20,5 мА и более		

**Константа времени демпфирования (1-го порядка)**

Константа времени демпфирования усилителя устанавливается в интервале от 0,00 до 100,00 с. и добавляется ко времени реакции.

Примечание: Если для протокола типа BRAIN демпфирование усилителя устанавливается меньшим, чем 0,5 сек, связь во время операции иногда становится невозможной, особенно в случае динамического изменения выхода. Установка демпфирования, принимаемая по умолчанию, обеспечивает устойчивую связь.

**Период обновления “◇”**

Для давления: 45 мс

**Пределы смещения нуля**

Нуль может быть смещен вниз или вверх по шкале (подавление или поднятие нуля) в пределах верхнего и нижнего значения диапазона измерения капсулы.

**Внешняя регулировка нуля**

Внешняя регулировка нуля может осуществляться плавно с дискретностью 0,01% от шкалы.

Установка шкалы может выполняться по месту с помощью встроенного ЖК индикатора с переключателем диапазона.

**Встроенный индикатор (ЖКД, опция) “◇”**

5-разрядный цифровой дисплей, 6-разрядный дисплей для отображения единиц и столбиковая диаграмма.

Индикатор конфигурируется на периодическое отображение одного или до трех значений следующих переменных:

Давление в %, давление в масштабе, измеренное давление.

Смотрите также раздел «Установки при поставке».

**Локальная установка параметров (Коды выходного сигнала D, E и J)**

Конфигурирование параметров винтом внешней регулировки нуля и кнопки (код встроенного индикатора E) предлагает простую и быструю установку параметров Номер тега, единицы измерений, НЗШ, ВЗШ, демпфирование, режим выхода (линейный/квадратный корень), дисплей выхода 1 и перенастройка диапазона с использованием фактического давления (НЗШ/ВЗШ).

**Давление разрыва**

Капсулы A, B и C: 50 МПа

Капсула D: 182 МПа

**Самодиагностика**

Отказ ЦПУ, отказ аппаратуры, ошибка конфигурации и ошибка выхода за пределы диапазона для давления и температуры капсулы. Также возможно задание конфигурируемой пользователем сигнализации процесса по нижнему/верхнему значению для давления, и в случае установки дополнительного выхода состояния данные о состоянии сигнализации можно вывести на дисплей.

### Расширенная диагностика (опция) “◇”

Применимо для выходных сигналов с кодами E, J и F.

- Обнаружение блокировки импульсной линии  
Расчёт и диагностика состояния импульсной линии может производиться выделением флуктуационной составляющей сигналов дифференциального и статического давления.
- Мониторинг теплотрассы  
Изменение температуры фланцев вычисляется с помощью двух датчиков температуры, встроенных в EJX, что позволяет выявлять поломку теплотрассы или связанные с повреждениями отклонения от нормальной температуры.

### Функция характеризации сигнала (Выходной сигнал с кодами D, E и J)

Конфигурируемая пользователем 10-сегментная функция характеризации сигнала для выхода 4÷20 мА.

### Выход состояния (опция, выходной сигнал с кодами D, E и J)

Один контактный выход транзистора (стокового типа) предназначен для вывода конфигурируемой пользователем сигнализаии по верхнему/нижнему пределу для давления.

Номинальные значения контактного выхода: 30 В постоянного тока, 120 мА постоянного тока (макс.)

Примечание: При задании опции выхода состояния (/AL) нельзя подключать контрольный прибор.  
Смотрите «Пример подключения аналогового выхода и выхода состояния».

### Сертификация SIL

Датчики серии EJX, за исключением датчиков со связью по протоколу Fieldbus и PROFIBUS, сертифицированы TÜV на соответствие следующим нормам;

IEC 61508: 2010; Части от 1 до 7

Функциональная безопасность электрических/ электронных/ с программируемой электроникой систем;

SIL 2 (возможность использования одного датчика), SIL 3

(возможность использования двух датчиков).

### □ НОРМАЛЬНЫЕ УСЛОВИЯ ЭКСПЛУАТАЦИИ (Пределы могут зависеть от кодов утверждения безопасности или особенностей опций)

#### Допустимая температура окружающей среды:

-40...85°C (-40...185°F)

-30...80°C (-22...176°F) с ЖК-дисплеем

#### Допустимая температура рабочей среды:

-40...120°C (-40...248°F)

#### Допустимая влажность окружающей среды:

от 0 до 100% относительной влажности (RH)

#### Максимальное избыточное давление

Для датчика модели EJX610 даны абсолютные величины значений.

Капсула	Давление
A	4 МПа (580 фунтов на кв. дюйм)
B	16 МПа (2300 фунтов на кв. дюйм)
C	25 МПа (3600 фунтов на кв. дюйм)
D	105 МПа (15200 фунтов на кв. дюйм)

### Допустимые пределы рабочего давления (Силиконовое масло)

#### Максимальное рабочее давление

Для датчика модели EJX610 даны абсолютные величины значений.

Капсула	Давление
A	200 кПа (29 фунтов на кв. дюйм)
B	2 МПа (290 фунтов на кв. дюйм)
C	10 МПа (1450 фунтов на кв. дюйм)
D	70 МПа (7200 фунтов на кв. дюйм)

### Допустимые пределы минимального давления

Смотрите нижний график

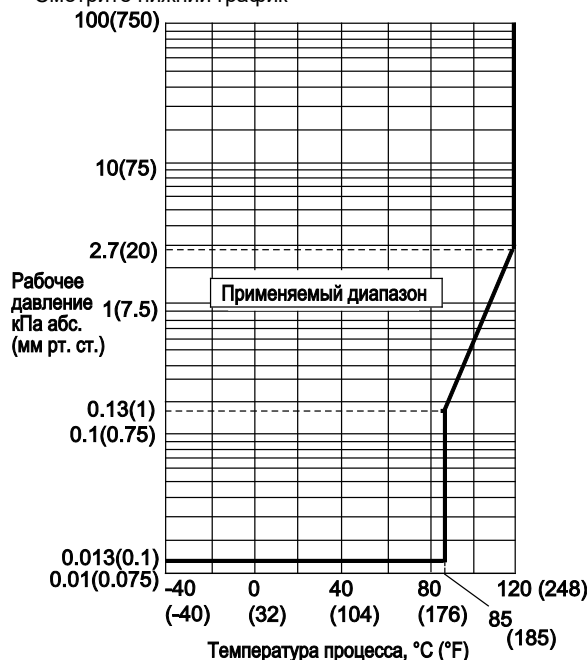


Рисунок 1-1. Рабочее давление и температура процесса [для модели EJX610A]

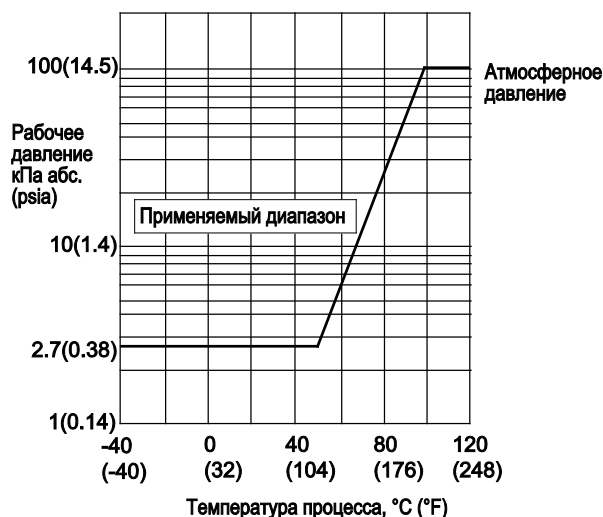


Рисунок 1-2. Температура процесса и рабочее давление [для модели EJX630A]

**Требования по питанию и нагрузке**

(Выходной сигнал с кодами D, E и J. Требования к электрооборудованию могут зависеть от кодов утверждения безопасности или особенностей опций)

При питании 24 В постоянного тока может использоваться нагрузка до 550 Ом. Смотрите приведенный далее график.

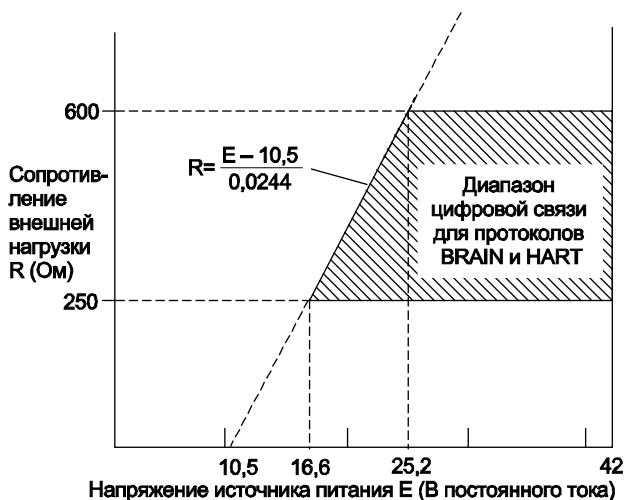


Рисунок 2. Связь напряжения питания и сопротивления внешней нагрузки

**Напряжение питания "◇"**

- от 10,5 до 42 В постоянного тока для датчика общего назначения и пожаробезопасного исполнения
- от 10,5 до 32 В постоянного тока для датчика со встроенным грозозащитным разрядником (опция /A)
- от 10,5 до 30 В постоянного тока для искробезопасного исполнения, исполнения типа n, невозгораемого или взрывобезопасного исполнения.

Минимальное напряжение ограничивается 16,6 В постоянного тока для цифровой связи BRAIN и HART.

**Нагрузка (Код выходного сигнала D, E и J)**

- от 0 до 1290 Ом для работы
- от 250 до 600 Ом для цифровой связи

**Требования к связи "◇"**

(Требования к электрооборудованию могут зависеть от кодов утверждения безопасности)

**По протоколу BRAIN****Дистанция связи**

До 2 км (1,25 миль) при использовании кабеля с полиэтиленовой изоляцией (CEV) и оболочкой из ПВХ. Расстояние передачи данных зависит от типа используемого кабеля.

**Емкость нагрузки**

Не более 0,22 мкФ

**Индуктивность нагрузки**

Не более 3,3 мГн

**Входной импеданс (сопротивление) устройства связи**

10 кОм или выше при 2,4 кГц

**Соответствие стандартам электромагнитной совместимости:**

- EN61326-1 Класс A, Таблица 2
- EN61326-2-3
- EN 61326-2-5 (для Fieldbus)

**Соответствие стандартам европейской директивы для оборудования, работающего под давлением 2014/68/EU:**

Разумная инженерно-техническая практика (для всех капсул)

C кодом опции /PE3 (для капсулы D)

CE, 0038

Категория III, Модуль H, Тип оборудования: Аксессуар под давлением - Резервуар, Тип жидкости: Жидкость или газ, Группа жидкости: 1 и 2

**Директива EU RoHS**

EN 50581

**Стандарты требований безопасности**

EN 61010-1, C22.2 No.61010-1

- Категория монтажа/установки: I (Ожидаемое переходное перенапряжение 330 В)
- Степень загрязнения: 2
- Эксплуатация в помещении/вне помещений

**ФИЗИЧЕСКИЕ ХАРАКТЕРИСТИКИ****Материал частей, контактирующих с рабочей средой:****Диафрагма, рабочий штуцер**

См. п. «МОДЕЛЬ И СУФФИКС КОДЫ».

**Материал деталей, не контактирующих с рабочей средой:****Корпус**

- Литой из алюминиевого сплава с низким содержанием меди
- Литой из алюминиевого сплава с низким содержанием меди со свойствами коррозионной стойкости (содержимое меди ≤ 0,03%, содержимое железа ≤ 0,15%) (опция)
- Нержавеющая сталь ASTM CF-8M (опция)

**Покрытие корпуса**

[для алюминиевого корпуса]

Порошковое покрытие полиэфирной смолы типа отверждаемого покрытия насыщенного темно-зеленого цвета (Munsell 0,6GY3.1/2.0 или эквивалентный),

[для кода опции /P□ или /X2]

Покрытие раствора полиуретана и эпоксидной смолы

**Класс защиты**

IP67, TYPE4X

**Трубы**

Полипропилен

**Кольцевые уплотнения круглого сечения крышки**

Vupa-N, фторированная резина (опция)

**Паспортная и фирменная табличка**

316 SST

**Жидкий наполнитель**

Силиконовое или фторированное масло (опция)

**Масса**

Капсулы A, B и C: 1,2 кг (2,6 фунта)\*

Капсула D: 1,4 кг (3,1 фунта)\*

\*: Без встроенного индикатора и монтажной скобы.

Для кода корпуса усилителя 2 вес на 1,5 кг (3,3 фунта) больше.

**Подключение**

См. п. «МОДЕЛЬ И СУФФИКС КОДЫ».

**Сопутствующие приборы >**

Мастер управления многоцелевым устройством FieldMate:

Смотрите GS 01R01A01-01E.

BRAIN TERMINAL: Смотрите GS 01C00A11-00E

Распределитель питания: Смотрите GS 01B04T01-02E или GS 01B04T02-02E

---

**<Ссылки>**

1. **DPHarpEJA™** зарегистрированная торговая марка Yokogawa Electric Corporation.
  2. Fieldmate - торговая марка Yokogawa Electric Corporation.
  3. Teflon - торговая марка E.I. DuPont de Nemours & Co
  4. Hastelloy - торговая марка Haynes International, Inc.
  5. HART - торговая марка HART Communication Foundation.
  6. FOUNDATION Fieldbus - торговая марка Fieldbus Foundation.
  7. PROFIBUS - зарегистрированная торговая марка Profibus Nutzerorganisation e.v., Карлсруэ, ФРГ.
- Наименования других компаний и изделий, используемые в настоящем материале, являются зарегистрированными торговыми марками или торговыми марками их соответствующих владельцев.

## ■ МОДЕЛЬ И СУФФИКС-КОДЫ

Для удаленного цифрового датчика EJXC40A сотрите технические характеристики GS 01C25W05-01EN.

Модель	Суффикс-коды	Описание
EJX610A EJX630A	..... .....	Датчик абсолютного давления Датчик избыточного давления
Выходной сигнал	-D .....	4...20 мА постоянного тока с цифровой связью (BRAIN протокол)
	-E .....	4...20 мА постоянного тока с цифровой связью (HART протокол)
	-J .....	4...20 мА постоянного тока с цифровой связью (протокол HART 5/HART 7) см. GS 01C25T01-01RU)
	-F .....	Цифровая связь (протокол FOUNDATION Fieldbus, см. GS 01C25T02-01RU)
	-G .....	Цифровая связь (протокол PROFIBUS PA, см. GS 01C31T04-01EN)
Диапазон перестройки верхнего предела шкалы (капсулы)	A .....	2...200 кПа (0,3...29 фунтов на кв. дюйм)
	B .....	0,01...2 МПа (1,5...290 фунтов на кв. дюйм)
	C .....	0,05...10 МПа (7,3...1450 фунтов на кв. дюйм)
	D .....	0,35...70 МПа (50,8...10150 фунтов на кв. дюйм)
Материал частей, контактирующих с рабочей средой <sup>*2</sup>	S .....	Рабочий штуцер                      Диафрагма                      Другие 316L SST#                      Хастеллой C-276 <sup>*1</sup> #                      316L SST#
	H .....	Хастеллой C-276 <sup>*1</sup> #                      Хастеллой C-276 <sup>*1</sup> #                      Хастеллой C-276 <sup>*1</sup> #
Подсоединение к процессу	4 .....	Внутренняя резьба 1/2 NPT
	7 .....	Наружная резьба 1/2 NPT
	8 .....	Наружная резьба G 1/2 DIN 16 288 <sup>*3</sup>
	9 .....	Наружная резьба M20x1.5 DIN 16 288 <sup>*3</sup>
—	N .....	Всегда N
—	-0 .....	Всегда 0
Корпус усилителя ▶	1 .....	Литой из алюминиевого сплава
	3 .....	Литой из алюминиевого сплава с коррозионной стойкостью <sup>*4</sup>
	2 .....	Нержавеющая сталь ASTM CF-8M <sup>*5</sup>
Электрический подвод ▶	0 .....	Одно отверстие под электрический ввод без заглушки, внутренняя резьба G1/2
	2 .....	Два отверстия под электрический ввод без заглушек, внутренняя резьба 1/2 NPT
	4 .....	Два отверстия под электрический ввод без заглушки, внутренняя резьба M20
	5 .....	Два отверстия под электрический ввод с заглушкой, внутренняя резьба G1/2 <sup>*6</sup>
	7 .....	Два отверстия под электрический ввод с заглушкой, внутренняя резьба 1/2 NPT <sup>*6</sup>
	9 .....	Два отверстия под электрический ввод с заглушкой, внутренняя резьба M20 <sup>*6</sup>
	A .....	Два отверстия под электрический ввод с заглушкой 316 SST, внутр. резьба G1/2
	C .....	Два отверстия под электрический ввод с заглушкой 316 SST, внутр. резьба 1/2 NPT
D .....	Два отверстия под электрический ввод с заглушкой 316 SST, внутренняя резьба M20	
Встроенный индикатор ▶	D .....	Цифровой индикатор <sup>*7</sup>
	E .....	Цифровой индикатор с переключателем установки диапазона (кнопка) <sup>*8</sup>
	N .....	(отсутствует)
▶	L .....	316 SST                      Монтаж на 2-дюймовой трубе
	N .....	(Отсутствует)
Коды опций ..		<input type="checkbox"/> Необязательные (дополнительные) параметры

Отметка «▶» означает наиболее типовой вариант выбора для каждого раздела. Пример: EJX530A-DAS4N-012NN/□.

\*1: Хастеллой C-276 или ASTM N10276

\*2: ⚠ Пользователь должен учитывать свойства выбранных материалов смачиваемых деталей и воздействие рабочих жидкостей. Использование несоответствующих материалов может стать причиной протечек едких рабочих жидкостей и привести к повреждению персонала и/или аппаратуры. Кроме того, может быть повреждена сама мембрана, и её материал и заполняющая жидкость могут загрязнять рабочие жидкости пользователя. Соблюдайте осторожность при использовании крайне едких рабочих жидкостей, таких, как соляная кислота, серная кислота, сероводород, гипохлорит натрия и пар высоких температур (150°C [302°F] и выше). Свяжитесь с Yokogawa для получения подробной информации о материалах смачиваемых деталей.

\*3: Не применим для комбинации кода капсулы D и кода материала смачиваемых деталей H. Резьбы базируются на стандарте DIN 16 288.

\*4: Не применимо для электрических соединений с кодами 0, 5, 7, 9 и A.

\*5: Не применимо электрических соединений с кодами 0, 5, 7 и 9.

\*6: Материал заглушки – сплав алюминия для кодов 5 и 9 или 304 SST для кода 7.

\*7: Не применим для выходного сигнала с кодом G.

\*8: Не применим для выходного сигнала с кодом F.

Отметка «#» указывает на то, что материалы изделия удовлетворяют рекомендациям NACE по материалам для MR0175/ISO15156. Для ознакомления с деталями следует обратиться к последним стандартам. Выбранные материалы также удовлетворяют нормам MR0103 NACE.

## ■ ДОПОЛНИТЕЛЬНЫЕ ХАРАКТЕРИСТИКИ (ДЛЯ ВЗРЫВОБЕЗОПАСНОГО ТИПА ЗАЩИТЫ) “◇”

Другие утверждения (сертификаты) агентств и морские сертификаты смотрите в документе GS 01C25A20-01EN.

Поз.	Описание	Код
Общепроизводственное соответствие (FM)	Сертификат взрывобезопасности по FM <sup>*1</sup> Применяемый стандарт: FM3600, FM3615, FM3810, ANSI/NEMA250 Взрывобезопасность по классу I, категория 1, группы В, С и D, взрыво-пылезащищенный класса II/III, категория 1, группы Е, F и G, монтаж в опасных зонах, внутри и вне помещений (Туре 4Х) “ЗАВОДСКАЯ ГЕРМЕТИЗАЦИЯ, УПЛОТНЕНИЕ КАБЕЛЕПРОВОДА НЕ ТРЕБУЕТСЯ”. Класс температуры: Т6, Температура окружающей среды: -40...60°C (-40...140°F)	FF1
	Сертификат искробезопасности по FM <sup>*13</sup> Применяемый стандарт: FM3600, FM3610, FM3611, FM3810 Искробезопасность по классу I, категория 1, группы А, В, С и D, классу II, категория 1, группы Е, F и G, а также классу III, категория 1, классу I, зоне 0, для опасных зон, AEx ia IIC. Пожаробезопасность по классу I, категория 2, группы А, В, С и D, классу II, категория 2, группы F и G, классу I, зоны 2, группы IIC, для опасных зон. Корпус «Туре 4Х», класс температуры Т4, темп. окруж. среды: -60...60°C (-75...140°F) <sup>*2</sup> Параметры искробезопасных приборов [Группы А, В, С, D, Е, F и G] V <sub>max</sub> =30 В, I <sub>max</sub> =200 мА, P <sub>max</sub> =1 Вт, C <sub>i</sub> =6 нФ, L <sub>i</sub> =0 мкГн [Группы С, D, Е, F и G] V <sub>max</sub> =30 В, I <sub>max</sub> =225 мА, P <sub>max</sub> =1 Вт, C <sub>i</sub> =6 нФ, L <sub>i</sub> =0 мкГн	FS1
	Комбинированное исполнение по FF1 и FS1 <sup>*12</sup>	FU1
ATEX	Сертификат взрывобезопасности по ATEX <sup>*1</sup> Применяемый стандарт: EN 60079-0:2012+A11:2013, EN 60079-1:2007 (“2014” с 1 августа 2017), EN 60079-31:2014 Сертификат: KEMA 07ATEX0109 X II 2G, 2D Ex d IIC T6...T4 Gb (“Ex db IIC T6...T4 Gb” с 1 августа, 2017), Ex tb IIIC T85°C Db Класс защиты: IP66/IP67 Температура окружающей среды (Тamb) для газонепроницаемой: Т4; -50 ... 75°C (-58 ... 167°F), Т5, -50...80°C (-58...176°F); Т6, -50...75°C (-58...167°F). Макс. температура процесса для газонепроницаемости (Тр): Т4, от -50 до 120°C (от -58 до 248°F); Т5, от -50 до 100°C (от -58 до 212°F); Т6, от -50 до 85°C (от -58 до 185°F) Макс. температура поверхности для пыленепроницаемой: Т85°C (Тamb: от -30 до 75°C, Тр: от -30 до 85°C) <sup>*3</sup>	KF22
	Сертификат искробезопасности по ATEX <sup>*12</sup> Применяемый стандарт: EN 60079-0:2012+A11:2013, EN 60079-11:2012 EN 60079-26:2007, EN 61241-11:2006 Сертификат: DEKRA 11ATEX0228 X II 1G, 2D Ex ia IIC T4 Ga, Ex ia IIIC T85°C T100°C T120°C Db Класс защиты: IP66/IP67 Температура окружающей среды (Тamb) для EPL Ga: -50 ... 60°C (-58 ... 140°F) Макс. температура процесса (Тр) для EPL Ga: 120°C Электрические данные: U <sub>i</sub> =30 В, I <sub>i</sub> =200 мА, P <sub>i</sub> =0,9 Вт, C <sub>i</sub> =27,6 нФ, L <sub>i</sub> =0 мкГн Температура окружающей среды для EPL Db: -30 ... 60°C <sup>*3</sup> Макс. температура поверхности для EPL Db: Т85°C (Тр: 80°C), Т100°C (Тр: 100°C), Т120°C (Тр: 120°C)	KS21
	Комбинированное исполнение KF22, KS21 и ATEX Intrinsically safe Ex ic <sup>*12</sup> [ATEX Intrinsically safe Ex ic] Применяемый стандарт: EN 60079-0:2012+A11:2013, EN 60079-11:2012 II 3G Ex ic IIC T4 Gc, температура окружающей среды: -30 ... 60°C (-22 ... 140°F) <sup>*3</sup> U <sub>i</sub> =30 В пос. тока, C <sub>i</sub> =27,6 нФ, L <sub>i</sub> =0 мкГн	KU22

Поз.	Описание	Код
CSA (Канадская ассоциация стандартизации)	<p>Сертификат взрывобезопасности по CSA *1            Сертификат: 2014354            Применяемый стандарт: C22.2 No.0, C22.2 No.0.4, C22.2 No.0.5, C22.2 No.25, C22.2 No.30, C22.2 No.94, C22.2 No.60079-0, C22.2 No.60079-1, C22.2 No.61010-1, C22.2 No.61010-2-030            Взрывобезопасность по классу I, группы В, С и D            Взрыво-пылезащита по классам II/III, группы Е, F и G            При установке в категории 2 «УПЛОТНЕНИЕ НЕ ТРЕБУЕТСЯ», Корпус: Type 4X, классы температуры: T6...T4            Ex d IIC T6...T4 Корпус: IP66/IP67            Макс. температура процесса: T4;120°C(248°F), T5;100°C(212°F), T6; 85°C(185°F)            Температура окружающей среды: -50 ... 75°C(-58 ... 167°F) для T4, -50 ... 80°C(-58 ... 176°F) для T5, -50 ... 75°C(-58 ... 167°F) для T6 *3</p> <p>Сертификация герметизации процесса            Двойная герметизация, сертифицированная по CSA, в соответствии с требованиями ANSI/ISA 12.27.01            Дополнительная герметизация не требуется            Первичное уведомление о нарушении герметичности: в области винта регулировки нуля</p>	CF1
	<p>Сертификат искробезопасности по CSA *12            Сертификат: 1606623            [Для CSA C22.2]            Применяемый стандарт: C22.2 No.0, C22.2 No.0.4, C22.2 No.25, C22.2 No.94, C22.2 No.157, C22.2 No.213, C22.2 No.61010-1, C22.2 No.60079-0, C22.2 No.61010-2-030            Искробезопасность по классу I, категория 1, группы А, В, С и D, классу II, категория 1, группы Е, F и G, классу III, категория 1, Невоспламеняемость по классу I, категория 2, группы А, В, С и D, классу II, категория 2, группы F и G, классу III, категория 1            Корпус: Type 4X, Класс температуры: T4 Темп. окр. среды: -50 ... 60°C(-58 ... 140°F) *2            Электрические параметры: [Искробезопасный] Vmax=30В, Imax=200мА, Pmax=0,9Вт, Ci=10нФ, Li=0 мкГн            [Невоспламеняемый] Vmax=30В, Ci=10нФ, Li=0 мкГн            [Для CSA E60079]            Применяемый стандарт: CAN/CSA E60079-11, CAN/CSA E60079-15, IEC 60529:2001            Ex ia IIC T4, Ex nL IIC T4 Корпус: IP66/IP67            Темп. окр. среды: -50 ... 60°C(-58 ... 140°F) *3, Макс. температура процесса: 120°C(248°F)            Электрические параметры: [Ex ia] Ui=30В, li=200мА, Pi=0,9Вт, Ci=10нФ, Li=0 мкГн            [Ex nL] Ui=30В, Ci=10нФ, Li=0 мкГн</p> <p>Сертификация герметизации процесса            Двойная герметизация, сертифицированная по CSA в соответствии с требованиями ANSI/ISA 12.27.01            Дополнительной герметизации не требуется            Первичное уведомление о нарушении герметичности: в области винта регулировки нуля</p>	CS1
	Комбинированное исполнение CF1 и CS1*12	CU1
Соответствие стандартам IECEx	<p>Сертификация пожаробезопасности по IECEx *1            Применяемый стандарт: IEC 60079-0:2011, IEC60079-1:2007-4            Сертификат: IECEx CSA 07.0008            Пожаробезопасный для зоны 1, Ex d IIC T6...T4 Gb Корпус: IP66/IP67            Макс. температура процесса: T4;120°C(248°F), T5;100°C(212°F), T6; 85°C(185°F)            Темп. окр. среды: -50 ... 75°C(-58 ... 167°F) для T4, -50 ... 80°C(-58 ... 176°F) для T5, -50 ... 75°C(-58 ... 167°F) для T6 *2</p> <p>Сертификация взрыво- и пожаробезопасности по IECEx *12            Искробезопасность Ex ia            Сертификат: IECEx DEK 11.0081X            Применяемый стандарт: IEC 60079-0:2011, IEC 60079-11:2011            Ex ia IIC T4 Ga Корпус: IP66/IP67            Темп. окр. среды: -50...60°C(-58...140°F), Макс. темп. процесса: 120°C(248°F)            Электрические параметры: Ui=30 В, li=200 мА, Pi=0.9 Вт, Ci=27.6 нФ, Li=0 мкГн</p> <p>Искробезопасность Ex ic            Сертификат: IECEx DEK 13.0061X            Применяемый стандарт: IEC 60079-0:2011, IEC 60079-11:2011            Ex ic IIC T4 Gc IP код: IP66            Темп. окр. среды: -30...60°C(-22...140°F) *3, Макс. темп. процесса: 120°C(248°F)            Электрические параметры: Ui=30 В, Ci=27.6 нФ, Li=0 мкГн</p> <p>Пожаробезопасность            Сертификат: IECEx CSA 07.0008            Применяемый стандарт: IEC 60079-0:2011, IEC60079-1:2007-4            Пожаробезопасный для Зоны 1, Ex d IIC T6...T4 Gb Корпус: IP66/IP67            Макс. темп. процесса: T4: 120°C (248°F); T5: 100°C (212°F); T6: 85°C (185°F)            Темп. окр. среды: -50...75°C (-58...167°F) для T4, -50...80°C (-58...176°F) для T5, -50...75°C (-58...167°F) для T6</p>	SF2
		SU21
Сочетание утвержденных	Сочетание KU22, FU1 и CU1 *12*4	V1U1

\*1: Применимо для электрического соединения с кодами 2, 4, 7, 9, С и D.

\*2: Не применимо для кода опции /AL.

\*3: Если задана опция /NE, нижний предел температуры окружающей среды составляет -15 °C (5 °F).

\*4: Если указан этот код опции, то прикрепленная пластинка тега (как для опции N4) будет использоваться для номера тега



## ■ ОПЦИИ ( ДОПОЛНИТЕЛЬНЫЕ ТЕХНИЧЕСКИЕ ВОЗМОЖНОСТИ )

Объект заказа		Описание	Код	
Высокоточного типа <sup>*19</sup>		Базовая погрешность: $\pm 0,025\%$ от шкалы	НАС	
Окраска	Изменение цвета	Только крышки усилителя <sup>*13</sup>	Р□	
		Крышек усилителя и терминала, Munsell 7.5 R4/14	PR	
	Изменение покрытия	Антикоррозионное покрытие <sup>*1</sup>	X2	
Внешние части из 316 SST		Шильдик, табличка тега и винт регулировки нуля из 316 SST <sup>*15</sup>	НС	
Уплотнительное кольцо из фторированной резины		Все уплотнительные кольца корпуса усилителя. Нижний предел температуры окружающей среды: $-15^{\circ}\text{C}$ ( $5^{\circ}\text{F}$ )	HE	
Молниеотвод		Напряжение питания датчика: от 10,5 до 32 В постоянного тока (от 10,5 до 30 В постоянного тока для искробезопасного типа, от 9 до 32 В постоянного тока для передачи данных по шине Fieldbus). Допустимый ток: максимум 6000 А ( $1 \times 40$ мкс); Повторно: 100 раз по 1000 А ( $1 \times 40$ мкс) Применяемые стандарты: IEC 61000-4-4, IEC 61000-4-5	A	
Выход состояния <sup>*2</sup>		Выход транзистора (стокового типа) Номинальные значения: 30 В постоянного тока, 120 мА постоянного тока (макс.) Нижний уровень: от 0 до 2 В постоянного тока	AL	
Недопустимость присутствия масел		Обезжиривание	K1	
		Обезжиривание вместе с капсулой с фторированным маслом. Рабочая температура: от $-20$ до $80^{\circ}\text{C}$ (от $-4$ до $176^{\circ}\text{F}$ )	K2	
Наполнитель капсулы		В качестве наполнителя капсулы используется фторированное масло Рабочая температура: от $-20$ до $80^{\circ}\text{C}$ (от $-4$ до $176^{\circ}\text{F}$ )	K3	
Единицы калибровки <sup>*3</sup>	Р-калибровка (единицы – фунт на кв. дюйм)	(см. таблицу «Пределы шкалы и диапазона измерений»)	D1	
	Бар-калибровка (единицы – бар)		D3	
	М-калибровка (единицы – кгс/см <sup>2</sup> )		D4	
Пределы выходного сигнала и операции при отказах <sup>*4</sup>		Сигнализация о выходе за нижний предел шкалы: Состояние выхода при отказе ЦПУ или ошибке аппаратуры: $-5\%$ , не более 3,2 мА постоянного тока	C1	
		Соответствие NAMUR NE43 Пределы выходного сигнала: от 3,8 до 20,5 мА	Сигнализация о выходе за нижнее значение шкалы: Состояние выхода при отказе центрального процессора и ошибке аппаратуры $-5\%$ , не более 3,2 мА постоянного тока.	C2
			Сигнализация о выходе за верхнее значение шкалы: Состояние выхода при отказе центрального процессора и ошибке аппаратуры $110\%$ , не менее 21,6 мА постоянного тока.	C3
Золоченая мембрана <sup>*18</sup>		На поверхности разделительных мембран наносится золоченое покрытие, эффективное для защиты от проникновения водорода.	A1	
Прикрепленный шильдик		Шильдик из нержавеющей стали 316 SST, прикрепленный к датчику.	N4	
Заводская конфигурация данных <sup>*5</sup>	Конфигурация данных для типа связи HART	Программное демпфирование, Описатель, Сообщение	CA	
	Конфигурация данных для типа связи BRAIN	Программное демпфирование	CB	
Расширенная диагностика <sup>*16</sup>		Многоточечное наблюдение за процессом • Обнаружение блокировки импульсной линии <sup>*17</sup> • Мониторинг теплотрассы	DG6	
Европейская директива для оборудования, работающего под давлением <sup>*14</sup>		PED 2014/68/EU Категория III, Модуль H, Тип оборудования: Аксессуар под давлением - Резервуар, Тип жидкости: Жидкость или газ, Группа жидкости: 1 и 2	PE3	
Заводской сертификат на материал <sup>*6</sup>		Рабочий штуцер	M15	
Сертификат испытаний давлением/проверки утечек <sup>*12</sup>	Испытательное давление: 200 кПа (29 фунтов на кв. дюйм) <sup>*7</sup>	Газ азот (N <sub>2</sub> ) или вода <sup>*11</sup> Время удержания: 1 мин.	T05	
	Испытательное давление: 2 МПа (290 фунтов на кв. дюйм) <sup>*8</sup>		T06	
	Испытательное давление: 10 МПа (1450 фунтов на кв. дюйм) <sup>*9</sup>		T07	
	Испытательное давление: 70 МПа (10150 фунтов на кв. дюйм) <sup>*10</sup>		T08	

\*1: Не применимо с опцией изменения цвета. Не применимо для кода корпуса усилителя 2.

\*2: При задании данного кода опции нельзя использовать поверочное устройство/внешний индикатор. Не применимо для выходного сигнала с кодом F и G.

\*3: Значение MWP (максимальное рабочее давление) на табличке с наименованием прибора на его корпусе совпадает со значением, определенным в D1, D3 или D4.

\*4: Применимо для выходного сигнала с кодом D, E и J. Сигнализация о неисправности усилителя или капсулы.

\*5: Также смотрите «Информация о заказе».

\*6: Сертификация контролепригодности материала, по EN 10204 3.1B.

\*7: Применяется для капсулы A.

\*8: Применяется для капсулы B.

\*9: Применяется для капсулы C.

\*10: Применяется для капсулы D.

\*11: Если применение масла недопустимо, используется чистый газообразный азот или чистая вода (Коды опций K1 и K2).

\*12: Независимо от выбора кодов опции D1, D3 или D4 в качестве единицы измерения на сертификате всегда используется кПа/МПа.

\*13: Не применимо для кода корпуса усилителя 2 и 3.

\*14: Применимо для шкалы измерения с кодом D. Если требуется соответствие категории III, указывайте данный код опции.

\*15: 316 или 316L SST. Спецификация включена в код усилителя 2.

\*16: Применимо только для выходных сигналов с кодом E и J.

\*17: Отслеживается изменение флуктуаций давления и выполняется диагностика блокировки импульсной линии. См. TI 01C25A31-01E для подробной технической информации по использованию данной функции.

\*18: Применяется для частей, контактирующих с рабочей средой, с кодом S.

\*19: Смотрите раздел "РАБОЧИЕ ХАРАКТЕРИСТИКИ". Применимо только для модели EJX630A.

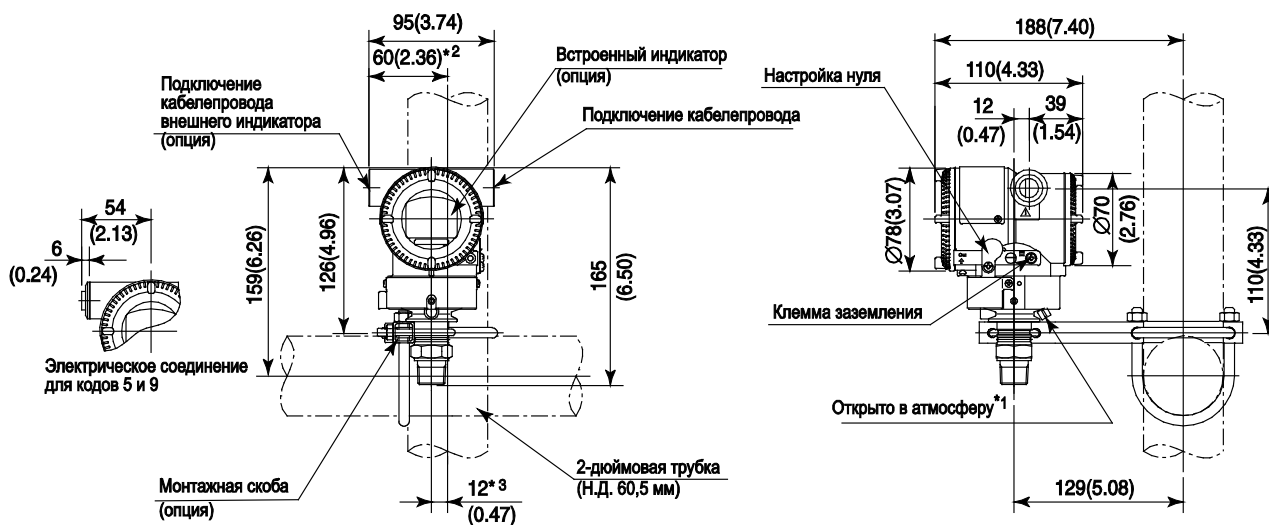
Не применимо для комбинации измерительной шкалы с кодом A и материала частей, контактирующих с рабочей средой с кодом H. Не применимо для кода опции K2, K3 и A1. Если заданное значение диапазона включает отрицательное значение для капсулы A, погрешность соответствует стандартной погрешности, даже в случае задания высокоточной опции (/НАС).

## ■ ГАБАРИТНЫЕ РАЗМЕРЫ

Единицы измерения: мм (значения в дюймах являются приблизительными)

### ● Модели EJX610A и EJX630A

#### ● Для подсоединения к линии с кодом 7



\*1: Только для EJX630A с измерительной шкалой с кодом А, В или С.

\*2: 58 мм (2,28 дюйма) для шкалы измерений с кодом D.

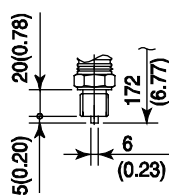
\*3: 11 мм (0,43 дюйма) для шкалы измерений с кодом D.

\*4: Когда выбран код электрического соединения 7 или С, то заглушка выступает на расстояние до 8 мм из соединения кабелепровода

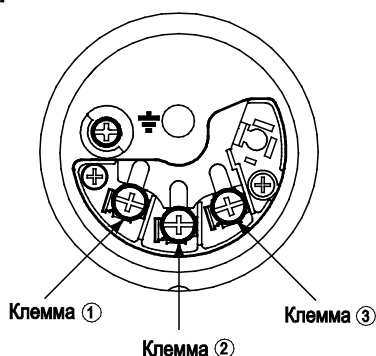
#### ● Для подсоединения к линии с кодом 4



#### ● Для подсоединения к линии с кодами 8 и 9



### ● Схема расположения клемм



### ● Подключение клемм

SUPPLY	+	①	Клеммы для подключения питания и выходного сигнала
	-	②	
CHECK или	+	③	Клеммы для подключения внешнего индикатора (или амперметра) *1*2
	-	②	
ALARM	+	③	для подключения контактного выхода состояния (если задана опция /AL) *2
	-	②	
			Клемма заземления

\*1: При использовании внешнего индикатора или измерительного прибора внутреннее сопротивление не должно быть более 10 Ом. Если задана опция /AL, упомянутые приборы подключать нельзя.

\*2: Не используется для типа связи FOUNDATION Fieldbus и PROFIBUS PA.

### ● Пример подключения аналогового выхода и выхода состояния

Подключение	Описание
Аналоговый выход	<p>Клеммы для подключения электрических устройств EJX</p> <p>*1: Либо А, либо +</p>
Аналоговый выход и выход состояния (если задана опция /AL)	<p>Клеммы для подключения электрических устройств EJX</p> <p>*1: Либо А, либо +</p> <p>Используйте двухпроводные, отдельно экранируемые кабели</p> <p>Источник питания переменного тока</p>

**<Информация для размещения заказа> "◇"**

Укажите при заказе прибора:

Для кода выходного сигнала –**J**, обращайтесь к документу GS 01C25T01- 01EN.

1. Модель, суффикс-коды и коды опций.
2. Диапазон и единицы калибровки
  - 1) Диапазон калибровки может быть задан с точностью до 5 знаков (без учета точки в десятичной дроби) для нижнего и верхнего значения диапазона в пределах от –32000 до 32000. При назначении обратного диапазона задайте значение нижнего предела диапазона (LRV) большим, чем значение верхнего предела диапазона (URV). Если заданное значение диапазона включает отрицательное значение для капсулы А, погрешность соответствует стандартной погрешности, даже в случае задания высокоточной опции (/НАС).
  - 2) Может быть выбрана только одна единица измерения из таблицы «Установки при отгрузке».
3. Шкала на индикаторе и единицы измерения (только для датчика со встроенным индикатором)
 

Укажите 0–100% для шкалы в % или «Шкалу и единицы измерения» для задания шкалы в технических единицах. Шкала может быть задана с точностью до 5 знаков (не учитывая точку в десятичной дроби) для нижнего и верхнего значения шкалы в диапазоне –32000 до 32000. Единица отображения состоит из 6 знаков, поэтому если длина заданной единицы измерения, исключая ' / ', превысит 6 знаков, на устройстве отображения будут показаны только первые 6 знаков.
4. Номер тега (позиции) (если требуется)
 

Заданные символы (не более 16 символов для BRAIN, 22 символа для HART или 16 символов для тега /N4) выгравированы на шильдике тега, выполненном из нержавеющей стали и закрепленном на корпусе.
5. SOFTWARE TAG/ПРОГРАММНЫЙ ТЕГ (только для HART. если требуется)
 

Указанные символы (до 32 символов) задаются в памяти усилителя как "Tag/Тег" (первые 8 символов) и "Long tag/Длинный тег"<sup>\*1</sup> (32 символа). Используйте буквенно-цифровые заглавные буквы.

Если не указан "SOFTWARE TAG/ ПРОГРАММНЫЙ ТЕГ", то в памяти усилителя указанный "TAG NO" задается как "Tag/Тег" (первые 8 символов) и "Long tag / Длинный тег"<sup>\*1</sup> (22 символа).

<sup>\*1</sup>: Применяется только, если выбран HART 7.
6. Другие заводские установки конфигурации (если требуется).
 

При задании кодов опций CA и CB на заводе производятся дополнительные установки. Ниже приведены конфигурируемые элементы и установочные диапазоны.

[/CA: для связи HART]

  - 1) Описатель (не более 16 символов)
  - 2) Сообщение (не более 30 символов)
  - 3) Программное демпфирование в секундах (от 0 до 100)

[/CB: для связи BRAIN]

1) Программное демпфирование в секундах (от 0 до 100)

**<Установки при отгрузке> "◇"**

Номер тега	В соответствии с заказом.
Программное демпфирование *1	'2,00 с' или в соответствии с заказом.
Нижнее значение диапазона калибровки	В соответствии с заказом.
Верхнее значение диапазона калибровки	В соответствии с заказом.
Единицы измерения диапазона калибровки	[EJX630A] Один из следующих вариантов: мм вод. ст., мм вод. ст. (68°F), ммАq <sup>2</sup> , ммWG <sup>2</sup> , мм рт. ст., Па, ГПа <sup>2</sup> , кПа, МПа, мбар, бар, гс/см <sup>2</sup> , кгс/см <sup>2</sup> , дюймы вод. ст., дюймы вод. ст. (68 °F), дюймы рт. ст., футы вод. ст., футы вод. ст. (68 °F) или фунты на кв. дюйм (psi). (необходимо выбрать только одну единицу)  [EJX610A] Торр, Па абс, ГПа абс <sup>2</sup> , кПа абс, Мпа абс, мбар абс, бар абс, кгс/см <sup>2</sup> абс, мм вод. ст. абс, мм вод. ст. абс (68 °F), мм рт. ст., абс, дюймы вод. ст. абс, дюймы вод. ст. абс (68 °F), дюймы рт. ст. абс, футы вод. ст. абс, футы вод. ст. абс (68°F), фунты на кв. дюйм абс (psia), атм.
Установка отображения	Назначенное в соответствии с заказом значение (% или значение, масштабируемое пользователем).

\*1: Для задания этих элементов на заводе следует выбрать код опции /CA или /CB.

\*2: Не доступно для протокола типа HART.

**<Таблица соответствия материалов>**

ASTM	JIS
Класса 316	SUS316
Класса 316L	SUS316L
Класса 304	SUS304