

Высокоэффективный датчик перепада давления, монтируемый на фланце, модели EJA210E может быть использован для измерения уровня жидкостей, имеющих склонность к кристаллизации или выпадению в осадок. Выходной сигнал от 4 до 20 мА постоянного тока соответствует величине измеренного перепада давления. Точный и устойчивый чувствительный элемент позволяет также измерять статическое давление, значения которого можно отображать на дисплее встроенного индикатора, или осуществлять его дистанционный контроль с использованием цифровой связи с BRAIN или HART-коммуникатором. Другие основные свойства включают быстрый отклик, дистанционную установку параметров с использованием цифровой связи и самодиагностику. Также можно использовать протоколы FOUNDATION Fieldbus, PROFIBUS PA и шину 1...5 В пост.тока с протоколом HART (Low Power). Все модели серии EJA-E в стандартной конфигурации сертифицированы по безопасности как удовлетворяющие уровню SIL 2, за исключением случаев применения с Fieldbus, PROFIBUS и Low Power.



■ СТАНДАРТНЫЕ ТЕХНИЧЕСКИЕ ХАРАКТЕРИСТИКИ

Относительно элементов, обозначенных "◇", для связи по шине Fieldbus см. GS 01C31T02-01R, а для PROFIBUS PA - GS 01C31T04-01EN.

□ ПРЕДЕЛЬНЫЕ ЗНАЧЕНИЯ ШКАЛЫ И ДИАПАЗОНА

Шкала (Ш) и диапазон измерения (ДИ)	кПа	дюйм. вод. ст. (D1)	мбар (D3)	мм. вод. ст. (D4)
M	Ш	1...100	4...400	10...1000
	ДИ	-100...100	-400...400	-1000...1000
H	Ш	5...500	20...2000	50...5000
	ДИ	-500...500	-2000...2000	-5000...5000

□ РАБОЧИЕ ХАРАКТЕРИСТИКИ

Калиброванная шкала с отсчетом от нуля, линейный выход, код SW для материала частей, контактирующих с рабочей средой, для 3-дюймового фланца плоского (не выступающего) типа, код В заполняющей жидкости. Для связи по шине Fieldbus и PROFIBUS PA вместо шкалы в дальнейших спецификациях используйте калиброванную шкалу.

Соответствие технических характеристик

Соответствие рабочих характеристик датчиков серии EJA-E характеристикам, заявленным в спецификации, гарантируется в интервале не менее $\pm 3\sigma$.

Базовая погрешность калиброванной шкалы

(включая влияние нелинейности, гистерезиса и повторяемости)

Шкала	M	
Базовая погрешность	X ≤ шкалы	$\pm 0,075\%$ от шкалы
	X > шкалы	$\pm (0,025 + 0,005 \text{ ВПИ/шкала})\%$ от шкалы
X	10 кПа (40 дюймов вод. ст.)	
ВПИ (верхний предел диапазона измерения)	100 кПа (400 дюймов вод. ст.)	

Шкала	H	
Базовая погрешность	X ≤ шкалы	$\pm 0,075\%$ от шкалы
	X > шкалы	$\pm (0,025 + 0,01 \text{ ВПИ/шкала})\%$ от шкалы
X	100 кПа (400 дюймов вод. ст.)	
ВПИ (верхний предел диапазона измерения)	500 кПа (2000 дюймов вод. ст.)	

Влияние изменения температуры окружающей среды на каждые 28 °C (50 °F)

Капсула	Погрешность
H	$\pm [0,14\% \text{ от шкалы} + 0,028\% \text{ ВПИ}]$
M	$\pm [0,224\% \text{ от шкалы} + 0,056\% \text{ ВПИ}]$

ВПИ (URL): Верхний предел диапазона измерения

Влияние изменения статического давления на 0,69 МПа (100 psi)

Влияние на шкалу

Капсулы M и H
 $\pm 0,028\%$ от шкалы

Сдвиг нуля

Капсулы M и H
 $\pm 0,007\%$ от ВПИ

Стабильность

$\pm 0,1\%$ ВПИ в течение 12 месяцев

Влияние напряжения питания

(Выходной сигнал с кодами D и J)

$\pm 0,005\%$ на Вольт (от 21,6 до 32 В постоянного тока, 350 Ом)

Время отклика (Перепад давления) "◇"

Капсулы M и H: 120 мс (приближенное значение при нормальной температуре)

При установке демпфирования усилителя в ноль и включая время простоя, равное 45 мс (номинальное значение)

Диапазон и погрешность измерений сигнала статического давления

(Для контроля посредством цифровой связи или с помощью индикатора при использовании протоколов BRAIN и HART). Включает влияние нелинейности, гистерезиса и повторяемости)

Диапазон

Верхнее и нижнее значения диапазона измерений статического давления могут быть установлены в диапазоне между нулевым и максимальным рабочим давлением (MWP*). Верхнее значение диапазона должно быть больше нижнего значения диапазона. Минимальная задаваемая шкала составляет 0,5 МПа (73 psi).

*: Максимальное рабочее давление (MWP) должно находиться в пределах номинального давления фланца.

Погрешность

Абсолютное давление

1 Мпа или выше: $\pm 0,5\%$ от шкалы

Менее 1 МПа: $\pm 0,5\% \times (1 \text{ МПа}/\text{шкала})$ от шкалы

Базовое избыточное давление

Базовое избыточное давление составляет 1013 гПа (1 атм)

Примечание: Переменная избыточного давления основана на приведенном выше фиксированном базовом значении и, следовательно, подвержена влиянию изменения атмосферного давления.

□ ФУНКЦИОНАЛЬНЫЕ ХАРАКТЕРИСТИКИ

Выходной сигнал “◇”

Для 4...20 мА HART/BRAIN (Коды выходного сигнала D и J)

Двухпроводный выход 4÷20 мА постоянного тока с цифровой связью, с программированием линейности или «квадратного корня». Протоколы BRAIN или HART FSK накладываются на сигнал 4÷20 мА.

Диапазон изменения выхода: от 3,6 до 21,6 мА
Пределы изменения выхода, удовлетворяющие NAMUR NE43, можно задать кодами опций C2 или C3.

Для 1...5 В HART (Код выходного сигнала Q)

Трех- или четырехпроводный выход малой мощности 1÷5 В пост. тока со связью HART, с программированием линейности или «квадратного корня». Протокол HART накладывается на сигнал 1÷5 В пост. тока.

Диапазон изменения выхода: от 0,9 до 5,4 В пост. тока.

Сигнализация неисправности

Для 4...20 мА HART/BRAIN (Коды выходного сигнала D и J)

Состояние аналогового выхода при отказе ЦПУ и ошибке аппаратных средств:

Выход за верхнее значение шкалы (ВЗШ): 110%, не менее 21,6 мА постоянного тока (стандартно)

Выход за нижнее значение шкалы (НЗШ): -5%, не более 3,2 мА постоянного тока

Для 1...5 В HART (Код выходного сигнала Q)

Состояние аналогового выхода при отказе ЦПУ и ошибке аппаратных средств:

Выход за ВЗШ: 110%, не менее 5,4 В постоянного тока (стандартно)

Выход за НЗШ: -5%, не более 0,8 В постоянного тока

Константа времени демпфирования (1-го порядка)

Константа времени демпфирования усилителя устанавливается программно в интервале от 0 до 100 с и добавляется ко времени реакции.

Примечание: Если для протокола типа BRAIN демпфирование усилителя устанавливается меньшим, чем 0,5 с, связь во время операции иногда становится невозможной, особенно в случае динамического изменения выхода. Установка демпфирования, принимаемая по умолчанию, обеспечивает устойчивую связь.

Период обновления “◇”

Для перепада давления: 45 мс

Для статического давления: 360 мс

Пределы регулировки нуля

Нуль можно свободно передвигать как вверх так и вниз в границах верхнего и нижнего пределов диапазона капсулы.

Внешняя регулировка нуля

Непрерывная настройка с дискретностью 0,01% от шкалы. Диапазон измерений можно настроить «на месте», используя цифровой индикатор с переключателем диапазонов.

Встроенный индикатор (ЖКД, опция) “◇”

5-разрядный цифровой дисплей, 6-разрядный дисплей единиц и столбиковая диаграмма.

Индикатор конфигурируется на периодическое отображение одного или до четырех значений следующих переменных: измеренный перепад давления, перепад давления в %, перепад давления в масштабе, измеренное статическое давление. Смотрите также раздел «Заводские установки».

Локальное задание параметров

(Коды выходного сигнала D, J и Q)

Задание параметров винтом внешней регулировки нуля и кнопки (код встроенного индикатора E) предлагает простую и быструю установку параметров Номер тега, единицы измерений, НЗШ, ВЗШ, демпфирование, режим выхода (линейный/квадратный корень), дисплей выхода 1 и перенастройка диапазона с использованием фактического давления (НЗШ/ВЗШ).

Самодиагностика

Отказ ЦПУ, отказ аппаратуры, ошибка конфигурации, сигнализация процесса для перепада и статического давления или температуры капсулы.

Также возможно задание конфигурируемой пользователем сигнализации процесса по нижнему/ верхнему значению для перепада и статического давления.

Характеризация сигнала

(Коды выходного сигнала D, J и Q)

Конфигурируемая пользователем 10-сегментная характеристическая функция сигнала для выхода от 4 до 20 мА.

Сертификация SIL

Датчики серии EJA-E, за исключением моделей со связью по шине Fieldbus, PROFIBUS PA и 1-5 В постоянного тока с HART (Low Power), сертифицированы на соответствие следующим стандартам:

IEC 61508: 2010; Части от 1 до 7

Функциональная безопасность электрических/ электронных/ с программируемой электроникой систем; Тип B;

SIL 2 (возможность использования одного датчика), SIL 3 (возможность использования двух датчиков).

□ НОРМАЛЬНЫЕ УСЛОВИЯ ЭКСПЛУАТАЦИИ

(Пределы могут зависеть от кодов утверждения безопасности или особенностей опций)

Допустимая температура окружающей среды:

от -40 до 85°C (-40...185 °F)

от -30 до 80°C (-22...176 °F) для модели с ЖКД

(Примечание: Предельные значения температуры окружающей среды должны находиться в рабочем диапазоне температуры заполняющей жидкости, см. таблицу 1).

Допустимая температура рабочей среды

Сторона высокого давления: См. таблицу 1.

Сторона низкого давления: от -40 до 120°C (-40...248 °F)

Допустимая влажность окружающей среды

от 0 до 100% отн. влажности

Диапазон рабочего давления

См. таблицу 1.

Для атмосферного давления или ниже см. Рис. 1.

Требования по питанию и нагрузке

(Выходной сигнал с кодами D и J. Требования к электрическому оборудованию могут зависеть от кодов утверждения безопасности или особенностей опций)

Для источника питания 24 В постоянного тока можно использовать нагрузку до 550 Ом. Смотрите приведенный ниже график.

Напряжение питания “◇”**Для 4...20 мА HART/BRAIN**

(Коды выходного сигнала D и J)

10,5...42 В постоянного тока для универсального и пожаробезопасного типа.

10,5...32 В постоянного тока для молниезащитного типа (код опции /A)

10,5...30 В постоянного тока для искробезопасного типа, типа “п” или невозгораемого типа.

Минимальное напряжение составляет 16,6 В постоянного тока для цифровой связи BRAIN и HART

Для 1...5 В HART (Код выходного сигнала Q)

Источник питания: 9...28 В пост.тока для универсального и пожаробезопасного типа.

Потребляемая мощность: от 0,96 до 3 мА, 27 мВт

Нагрузка выхода для 4...20 мА HART/BRAIN

(Коды выходного сигнала D и J)

0...1290 Ом для работы

250...600 Ом для цифровой связи

Нагрузка выхода для 1...5 В HART

(Код выходного сигнала Q)

Не ниже 1 МОм (входное полное сопротивление датчика)

Обратите внимание, что при 3-проводном соединении длина кабеля может повлиять на точность измерения выходного сигнала.

Требования по связи “◇”

(Требования к электрическому оборудованию могут зависеть от кодов утверждения безопасности).

BRAIN**Расстояние связи**

До 2 км (1,25 мили) при использовании кабелей CEV с полиэтиленовой изоляцией в ПВХ оплетке. Расстояние зависит от типа используемого кабеля.

Емкость нагрузки

Не более 0,22 мкФ

Индуктивность нагрузки

Не более 3,3 мГн

Входное полное сопротивление устройства связи

Не менее 10 кОм (к Ω) при частоте 2,4 кГц.

Соответствие стандартам ЭМС:

EN61326-1 Класс А, Таблица 2 (для применения в промышленных помещениях)

EN61326-2-3

EN61326-2-5 (для Fieldbus)

Соответствие стандартам европейской директивы для оборудования, работающего под давлением 2014/68/EU:

Надлежащая инженерно-техническая практика.

Директива EU RoHS

EN 50581

Стандарты безопасности

EN 61010-1, C22.2 No.61010-1

- Категория монтажа/установки: I (Ожидаемое переходное перенапряжение 330 В)
- Степень загрязнения: 2
- Эксплуатация в помещении/вне помещений

Таблица 1. Температура процесса, температура окружающей среды и рабочее давление

	Код	Температура процесса *1,2	Температура окружающей среды *3	Рабочее давление
Силиконовое масло (для высокотемпературного применения)	A	-10...250°C *4 (14...482 °F)	-10...85°C (14...185 °F)	2,7 кПа абс. (0,38 psi абс.) по отношению к номинальному давлению фланца
Силиконовое масло (для общего применения)	B	-40...120°C (-40...248 °F)	-40...85°C (-40...185 °F)	
Фторированное масло (где запрещено применение иного масла)	D	-20...120°C *5 (-4...185°F)	-20...80°C (-4...176°F)	5,1 кПа абс. (7,4 psi абс.) по отношению к номинальному давлению фланца
Пропилен гликоль	P	-10...120°C (14...248 °F)	-10...85°C (14...185 °F)	100 кПа абс. (атмосферное давление) по отношению к номинальному давлению фланца

*1: См. рисунок 1 «Рабочее давление и рабочая температура».

*2: Указывает значение для стороны высокого давления. Предельный диапазон температуры процесса для стороны низкого давления составляет от -40 до 120°C (-40 ... 248 °F)

*3: Температура окружающей среды представляет собой температуру окружающей среды датчика.

*4: При использовании материала частей, контактирующих со средой, с кодом TW (Тантал) предельное значение температуры процесса составляет не более 200°C (392°F)

*5: Предельный диапазон температуры процесса для стороны низкого давления составляет от -20 до 80°C (-4...176°F)

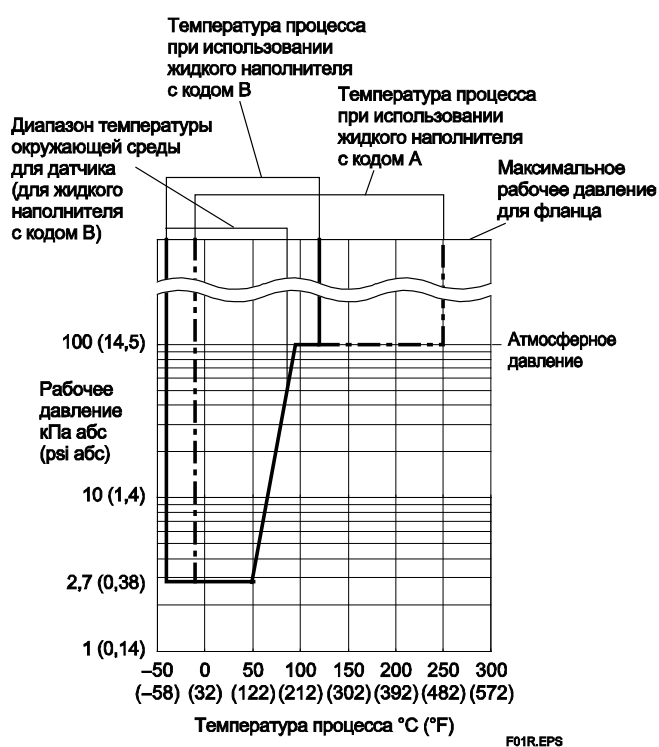


Рисунок 1. Рабочее давление и температура процесса
(Жидкий наполнитель: силиконовое масло для общего и высокотемпературного применения)

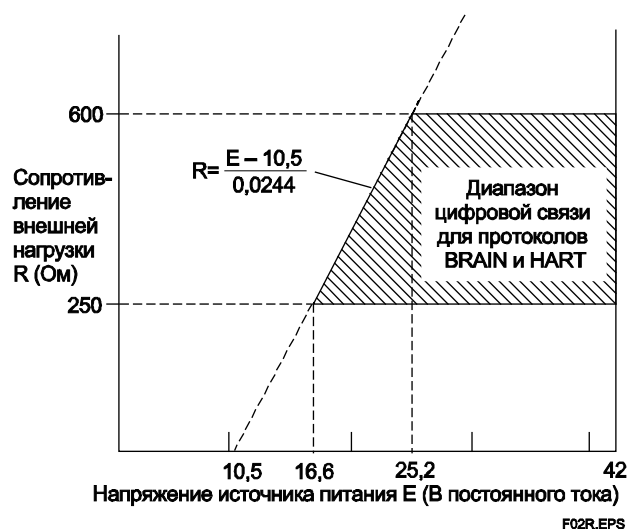


Рисунок 2. Взаимосвязь между напряжением источника питания и сопротивлением внешней нагрузки

□ ФИЗИЧЕСКИЕ ХАРАКТЕРИСТИКИ

Подключения к процессу

Сторона высокого давления:

Имеет фланцевое крепление
См. приведенную ниже таблицу.

Таблица 2. Размер и класс рабочего фланца

Метод подключения к процессу	Размер	Фланец
Мембрана плоского типа	3 дюйма 2 дюйма 1,5 дюйма *	JIS 10K, 20K ANSI Класс 150, 300 JPI Класс 150, 300 DIN PN10/16, 25/40
Мембрана выступающего типа	4 дюйма 3 дюйма	JIS 10K, 20K ANSI Класс 150, 300 JPI Класс 150, 300 DIN PN10/16, 25/40

*: Всегда используется плоское соединительное кольцо.

Сторона низкого давления:

Имеет резьбовое крепление
См. «МОДЕЛЬ И СУФФИКС КОДЫ».
Подключение к процессу фланца крышки: IEC61518

Контактирующая поверхность прокладки

См. приведенную ниже таблицу.

Таблица 3. Контактирующая поверхность прокладки

Фланец		JIS/ JPI/ DIN		ANSI	
Код материала частей, контактирующих со средой		SW, SE, WW, WE	HW, TW	SW, SE, WW, WE	HW, TW
Контактирующая поверхность прокладки	Зазубренная **1	-	-	•	-
	Плоская (нет зазубренности)	•	•	•	•

• : Применимо,
- : Не применимо
*1: ANSI B 16.5

Электрические подключения

См. «МОДЕЛЬ И СУФФИКС-КОДЫ».

Материал деталей, контактирующих с рабочей средой

Сторона высокого давления:

См. «МОДЕЛЬ И СУФФИКС КОДЫ».

Плоское соединительное кольцо (опция)

Кольцо и пробки вентиляции/слива

См. «МОДЕЛЬ И СУФФИКС КОДЫ».

(Спиралеобразная) прокладка для датчика

316 SST (Обойма), Тефлон PTFE (Заполнитель)

Сторона низкого давления:

Мембрана, фланец корпуса, рабочий штуцер, прокладка капсулы и пробки вентиляции/слива

См. «МОДЕЛЬ И СУФФИКС КОДЫ».

Прокладка рабочего штуцера

Тефлон PTFE

Материал деталей, не контактирующих с рабочей средой

Рабочий штуцер

См. «МОДЕЛЬ И СУФФИКС КОДЫ».

Болты

Углеродистая сталь B7, 316L SST или SST класса 660

Корпус усилителя

- Литой из алюминиевого сплава с низким содержанием меди
- Литой из алюминиевого сплава с низким содержанием меди сл свойствами коррозионной стойкости (содержимое меди ≤ 0,03%, содержимое железа ≤ 0,15%) (опция)
- Нержавеющая сталь ASTM CF-8M (опция)

Покрытие корпуса

[для алюминиевого корпуса]

Порошковое покрытие полиэфирной смолы типа отверждаемого покрытия насыщенного темно-зеленого цвета (Munsell 0,6GY3.1/2.0 или эквивалентный),

[для кода опции /P□ или /X2]

Покрытие раствора полиуретана и эпоксидной смолы

Класс защиты корпуса

IP66/IP67, NEMA 4X

Кольцевые уплотнения круглого сечения крышки

Buna-N, фторированная резина (опция)

Шильдик и фирменная табличка

316 SST

Жидкий наполнитель

Силиконовое масло, пропилен гликоль или фторированное масло (опция)

Масса

Мембрана плоского типа

(Фланец 3 дюйма стандарта ANSI Класс 150; без встроенного индикатора и рабочих штуцеров).

Для общего использования (код В или Р заполняющей жидкости): 8,3 кг (18,3 фунтов)

Для высокотемпературного использования (код А заполняющей жидкости): 9,0 кг (19,8 фунтов).

Мембрана выступающего типа

(Фланец 4 дюйма стандарта ANSI Класс 150, длина выступающей части мембраны (X₂) = 100 мм; без встроенного индикатора и рабочих штуцеров).

Для общего использования (код В или Р заполняющей жидкости): 12,8 кг (28,2 фунтов)

Для высокотемпературного использования (код А заполняющей жидкости): 13,5 кг (29,8 фунтов)

Для усилителя с кодом корпуса 2 следует прибавить дополнительно 1,5 кг (3,3 фунта).

< Сопутствующие приборы > "◇"

Распределитель питания: см. GS 01B04T01-02R или GS 01B04T02-02R

Терминал BRAIN: см. GS 01C00A11-00R

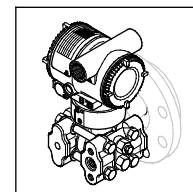
< Ссылки >

- **DP Harp EJA™** зарегистрированная торговая марка Yokogawa Electric Corporation.
- Fieldmate; торговая марка Yokogawa Electric Corporation.
- Teflon; торговая марка E.I. DuPont de Nemours & Co.
- Hastelloy; торговая марка Haynes International Inc.
- HART; торговая марка HART Communication Foundation.
- FOUNDATION Fieldbus; торговая марка Fieldbus Foundation.
- PROFIBUS - зарегистрированная торговая марка Profibus Nutzerorganisation e.v., Карлсруэ, ФРГ.

Наименования других компаний и изделий, используемые в настоящем материале, являются зарегистрированными торговыми марками или торговыми марками их соответствующих владельцев.

I. Секция датчика

EJA210E— [] — [] — [] — []



F04_1E.ai

Модель	Суффикс-коды	Описание
EJA210E	Датчик перепада давления, монтируемый на фланце
Выходной сигнал	-D	4...20 мА постоянного тока с цифровой связью (протокол BRAIN)
	-J	4...20 мА постоянного тока с цифровой связью (протокол HART 5/HART 7) ¹
	-F	Цифровая связь (протокол FOUNDATION Fieldbus, см. GS 01C31T02-01R)
	-G	Цифровая связь (протокол PROFIBUS PA, см. GS 01C31T04-01EN)
	-Q	Низкая мощность, 1-5 В постоянного тока с цифровой связью (протокол HART 7) ¹⁷
Диапазон шкалы измерений (капсулы)	M	1...100 кПа (4...400 дюймов водного столба)
	H	5...500 кПа (20...2000 дюймов водного столба)
Материал частей, контактирующих со средой на стороне низкого давления	S	Смотрите Таблицу «Материал частей, контактирующих со средой на стороне низкого давления», приведенную ниже.
Подсоединение к процессу на стороне низкого давления	0	Без рабочего штуцера (внутренняя резьба Rc 1/4 на фланцевых крышках)
	1	Рабочий штуцер с внутренней резьбой Rc 1/4
	2	Рабочий штуцер с внутренней резьбой Rc 1/2
	3	Рабочий штуцер с внутренней резьбой 1/4 NPT
	4	Рабочий штуцер с внутренней резьбой 1/2 NPT
5	Без рабочего штуцера (внутренняя резьба 1/4 NPT на фланцевых крышках)	
Материал болтов и гаек фланцевых крышек	J	Углеродистая сталь B7
	G	316L SST
	C	SST класса 660
Монтаж	-9	Горизонтальный подвод импульсных трубок, высокое давление слева
Корпус усилителя	1	Литой из алюминиевого сплава
	3	Литой из алюминиевого сплава, коррозионно-стойкий ²
	2	Нержавеющая сталь ASTM CF-8M ³
Электрический подвод	0	Одно отверстие под электрический ввод без заглушки, внутренняя резьба G1/2
	2	Два отверстия под электрический ввод без заглушки, внутренняя резьба 1/2 NPT
	4	Два отверстия под электрический ввод без заглушки, внутренняя резьба M20
	5	Два отверстия под электрический ввод с заглушкой, внутренняя резьба G1/2 ⁴
	7	Два отверстия под электрический ввод с заглушкой, внутренняя резьба 1/2 NPT ⁴
	9	Два отверстия под электрический ввод с заглушкой, внутренняя резьба M20 ⁴
	A	Два электрических соединения с внутренней резьбой G1/2 с заглушкой 316 SST
	C	Два электрических соединения с внутренней резьбой 1/2 NPT с заглушкой 316 SST
D	Два электрических соединения с внутренней резьбой M20 с заглушкой 316 SST	
Встроенный индикатор	D	Цифровой ЖК дисплей ⁵
	E	Цифровой ЖК дисплей с переключателем установки шкалы ⁶
	N	(отсутствует)
—	N	Всегда N
Секция разделительной мембраны	[] — []	Продолжение в секции фланцевого крепления (II)

Символ «▶» указывает на наиболее типовой вариант для каждой спецификации.

*1: Выбирается либо HART 5, либо HART 7. Укажите при заказе.

*2: Не применяется для кодов электрического подвода 0, 5, 7, 9 и A. Доля меди в материале составляет не более 0,03%, а содержание железа — не более 0,15% или менее.

*3: Не применяется для кодов электрического подвода 0, 5, 7, 9.

*4: Материал заглушки — это алюминиевый сплав для кодов 5 и 9 или нержавеющей сталь 304 SST для кода 7

*5: Не применяется для кода выходного сигнала G.

*6: Не применяется для кода выходного сигнала F.

*7: Поскольку CE-маркировка еще используется, не применимо для тех стран, которые требуют маркировки CE.

Таблица. Материал частей, контактирующих со средой на стороне низкого давления

Код материала частей, контактирующих со средой на стороне низкого давления	Фланцевая крышка и рабочий штуцер	Капсула	Прокладка капсулы	Пробка слива/вентиляции
S #	ASTM CF-BM ^{*1}	Хастеллой C-276 ^{*2} (Мембрана) F316L SST, 316L SST (Другие)	316L SST с тефлоновым покрытием	316 SST

*1: Вариант отливки из 316 SST. Эквивалент SCS 14A.

*2: Хастеллой C-276 или N10276.

Отметка «#» указывает на то, что материалы изделия удовлетворяют рекомендациям NACE по материалам для MR0175 (2003). Для получения подробной информации см. последние стандарты.

■ ДОПОЛНИТЕЛЬНЫЕ ХАРАКТЕРИСТИКИ (для взрывозащищенного исполнения) «◇»

Другие утверждения (сертификаты) агентств и морские сертификаты смотрите в документе GS 01C25A20-01EN.

Поз.	Описание	Код
Общепроизводственное соответствие (FM)	Сертификат взрывобезопасности по FM ^{*1} Применяемый стандарт: FM3600, FM3615, FM3810, ANSI/NEMA250 Взрывобезопасность по классу I, категория 1, группы B, C и D, взрыво-пылезащищенный класса II/III, категория 1, группы E, F и G, монтаж в опасных зонах, внутри и вне помещений (Корпус: Туре 4X) "ЗАВОДСКАЯ ГЕРМЕТИЗАЦИЯ, УПЛОТНЕНИЕ КАБЕЛЕПРОВОДА НЕ ТРЕБУЕТСЯ". Класс температуры: T6, Температура окружающей среды: -40...60°C (-40...140°F)	FF1
	Сертификат искробезопасности по FM ^{*1*3} Применяемый стандарт: FM3600, FM3610, FM3611, FM3810 Искробезопасность по классу I, категория 1, группы A, B, C и D, классу II, категория 1, группы E, F и G, а также классу III, категория 1, классу I, зоне 0, для опасных зон, AEx ia IIC. Пожаробезопасность по классу I, категория 2, группы A, B, C и D, классу II, категория 2, группы F и G, классу I, зоны 2, группы IIC, для опасных зон. Корпус: Туре 4X, класс температуры T4, темп. окруж. среды: -60...60°C (-75... 140°F) ^{*2} Параметры искробезопасных приборов [Группы A, B, C, D, E, F и G] V _{max} =30 В, I _{max} =200 мА, P _{max} =1 Вт, C _i =6 нФ, L _i =0 мкГн [Группы C, D, E, F и G] V _{max} =30 В, I _{max} =225 мА, P _{max} =1 Вт, C _i =6 нФ, L _i =0 мкГн	FS1
	Комбинированное исполнение по FF1 и FS1 ^{*1*3}	FU1
ATEX	Сертификат взрывобезопасности по ATEX ^{*1} Применяемый стандарт: EN 60079-0:2012+A11:2013, EN 60079-1:2007 ("2014" с 1 августа 2017), EN 60079-31:2014 Сертификат: КЕМА 07ATEX0109 X II 2G, 2D Ex d IIC T6...T4 Gb, Ex tb IIIC T85°C Db IP6X Класс защиты: IP66/IP67 Температура окружающей среды (Tamb) для газонепроницаемой: T4; -50 ... 75°C (-58 ... 167°F), T5, -50...80°C (-58...176°F); T6, -50...75°C (-58...167°F). Макс. температура процесса для газонепроницаемости (Tr): T4, от -50 до 120°C (от -58 до 248°F); T5, от -50 до 100°C (от -58 до 212°F); T6, от -50 до 85°C (от -58 до 185°F) Макс. температура поверхности для пыленепроницаемой: T85°C (Tamb: от -30 до 75°C, Tr: от -30 до 85°C) ^{*2}	KF22
	Сертификат искробезопасности по ATEX ^{*1*3} Применяемый стандарт: EN 60079-0:2012+A11:2013, EN 60079-11:2012 Сертификат: DEKRA 11ATEX0228 X II 1G, 2D Ex ia IIC T4 Ga, Ex ia IIIC T85°C T100°C T120°C Db Класс защиты: IP66/IP67 Температура окружающей среды (Tamb) для EPL Ga: -50 ... 60°C (-58 ... 140°F) Макс. температура процесса (Tr) для EPL Ga: 120°C Электрические данные: U _i =30 В, I _i =200 мА, P _i =0,9 Вт, C _i =27,6 нФ, L _i =0 мкГн Температура окружающей среды для EPL Db: -30 ... 60°C ^{*2} Макс. температура поверхности для EPL Db: T85°C (Tr: 80°C), T100°C (Tr: 100°C), T120°C (Tr: 120°C)	KS21
	Комбинированное исполнение KF22, KS21 и ATEX Искробезопасность Ex ic ^{*1*3} [ATEX Искробезопасность Ex ic] Применяемый стандарт: EN 60079-0:2012+A11:2013, EN 60079-11:2012 II 3G Ex ic IIC T4 Gc, температура окруж. среды: -30 ... 60°C (-22 ... 140°F) ^{*2} U _i =30 В пос. тока, C _i =27,6 нФ, L _i =0 мкГн	KU22

Поз.	Описание	Код
CSA (Канадская ассоциация стандартизации)	<p>Сертификат взрывобезопасности по CSA ^{*1} Сертификат: 2014354 Применяемый стандарт: C22.2 No.0, C22.2 No.0.4, C22.2 No.0.5, C22.2 No.25, C22.2 No.30, C22.2 No.94, C22.2 No.60079-0, C22.2 No.60079-1, C22.2 No.61010, C22.2 No.61010-2-030 Взрывобезопасность по классу I, группы B, C и D Взрыво-пылезащита по классам II/III, группы E, F и G При установке в категории 2 «УПЛОТНЕНИЕ НЕ ТРЕБУЕТСЯ», Корпус: Туре 4X, классы температуры: T6...T4 Ex d IIC T6...T4 Корпус: IP66/IP67 Макс. температура процесса: T4;120°C(248°F), T5;100°C(212°F), T6; 85°C(185°F) Температура окружающей среды: -50...75°C (-58...167°F) для T4, -50...80°C(-58...176°F) для T5, -50 ... 75°C(-58 ... 167°F) для T6 ^{*2}</p> <p>Сертификация герметизации процесса Двойная герметизация, сертифицированная по CSA, в соответствии с требованиями ANSI/ISA 12.27.01 Дополнительная герметизация не требуется Первичное уведомление о нарушении герметичности: в области винта регулировки нуля</p>	CF1
	Сертификат искробезопасности по CSA ^{*3}	
	<p>Сертификат: 1606623 [Для CSA C22.2] Применяемый стандарт: C22.2 No.0, C22.2 No.0.4, C22.2 No.25, C22.2 No.94, C22.2 No.157, C22.2 No.213, C22.2 No.61010-1, C22.2 No.60079-0, C22.2 No.61010-2-030 Искробезопасность по классу I, категория 1, группы A, B, C и D, классу II, категория 1, группы E, F и G, классу III, категория 1, Невоспламеняемость по классу I, категория 2, группы A, B, C и D, классу II, категория 2, группы F и G, классу III, категория 1 Корпус: Туре 4X, Класс температуры: T4 Темп. окр. среды: -50...60°C(-58...140°F)^{*2} Электрические параметры: [Искробезопасный] Vmax=30В, Imax=200мА, Pmax=0,9Вт, Ci=10нФ, Li=0 мкГн [Невоспламеняемый] Vmax=30В, Ci=10нФ, Li=0 мкГн [Для CSA E60079] Применяемый стандарт: CAN/CSA E60079-11, CAN/CSA E60079-15, IEC 60529:2001 Ex ia IIC T4, Ex nL IIC T4 Корпус: IP66/IP67 Темп. окр. среды: -50...60°C(-58...140°F) ^{*2}, Макс. темпер. процесса: 120°C(248°F) Электрические параметры: [Ex ia] Ui=30В, Ii=200мА, Pi=0,9Вт, Ci=10нФ, Li=0 мкГн [Ex nL] Ui=30В, Ci=10нФ, Li=0 мкГн</p> <p>Сертификация герметизации процесса Двойная герметизация, сертифицированная по CSA в соответствии с требованиями ANSI/ISA 12.27.01 Дополнительной герметизации не требуется Первичное уведомление о нарушении герметичности: в области винта регулировки нуля</p>	CS1
	Комбинированное исполнение CF1 и CS1 ^{*1*3}	CU1
Соответствие стандартам IECEx	<p>Сертификация пожаробезопасности по IECEx ^{*1} Применяемый стандарт: IEC 60079-0:2011, IEC60079-1:2007-4 Сертификат: IECEx CSA 07.0008 Пожаробезопасный для зоны 1, Ex d IIC T6...T4 Gb Корпус: IP66/IP67 Макс. температура процесса: T4;120°C(248°F), T5;100°C(212°F), T6; 85°C(185°F) Темп. окр. среды: -50 ... 75°C(-58...167°F) для T4, -50...80°C(-58...176°F) для T5, -50 ... 75°C(-58 ... 167°F) для T6 ^{*2}</p>	SF2
	<p>Сертификация взрыво- и пожаробезопасности по IECEx ^{*1*3} Искробезопасность Ex ia Сертификат: IECEx DEK 11.0081X Применяемый стандарт: IEC 60079-0:2011, IEC 60079-11:2012 Ex ia IIC T4 Ga Корпус: IP66/IP67 Темп. окр. среды: -50...60°C(-58...140°F), Макс. темп. процесса: 120°C(248°F) Электрические параметры: Ui=30 В, Ii=200 мА, Pi=0.9 Вт, Ci=27.6 нФ, Li=0 мкГн</p> <p>Искробезопасность Ex ic Сертификат: IECEx DEK 13.0061X Применяемый стандарт: IEC 60079-0:2011, IEC 60079-11:2011 Ex ic IIC T4 Gc IP код: IP66 Темп. окр. среды: -30...60°C(-22...140°F) ^{*2}, Макс. темп. процесса: 120°C(248°F) Электрические параметры: Ui=30 В, Ci=27.6 нФ, Li=0 мкГн</p> <p>Пожаробезопасность Сертификат: IECEx CSA 07.0008 Применяемый стандарт: IEC 60079-0:2011, IEC60079-1:2007-4 Пожаробезопасный для Зоны 1, Ex d IIC T6...T4 Gb Корпус: IP66/IP67 Макс. темп. процесса: T4: 120°C (248°F); T5: 100°C (212°F); T6: 85°C (185°F) Темп. окр. среды: -50...75°C (-58...167°F) для T4, -50...80°C (-58...176°F) для T5, -50...75°C (-58...167°F) для T6</p>	SU21

*1: Применимо для кодов электрического подвода 2, 4, 7, 9, C и D.

*2: Если указан код /NE, то нижний предел температуры окружающей среды равен -15°C (5°F).

*3: Не применимо для кода выходного сигнала Q.

■ ОПЦИИ (ДОПОЛНИТЕЛЬНЫЕ ТЕХНИЧЕСКИЕ ХАРАКТЕРИСТИКИ)

Объект заказа		Описание		Код
Окраска	Изменение цвета	Только крышки усилителя *1		РQ
		Крышки усилителя и терминала, Munsell 7.5 R4/14		PR
	Изменение покрытия	Антикоррозионное покрытие *2		X2
Внешние части 316 SST		Винт регулировки нуля и стопорные винты 316 SST *3		HC
Уплотнительное кольцо из фторированной резины		Все уплотнительные кольца корпуса усилителя. Нижний предел температуры окр. среды: -15°C (5 °F)		HE
Встроенный грозозащитный разрядник		Напряжение питания датчика: от 10,5 до 32 В постоянного тока (от 10,5 до 30 В постоянного тока для искробезопасного типа) Допустимый ток: максимум 6000 А (1×40 мкс); Повторно: 100 раз по 1000 А (1×40 мкс) Применяемые стандарты: IEC 61000-4-4, IEC 61000-4-5		A
Если присутствие масел недопустимо		Обезжиривание		K1
		Обезжиривание вместе с капсулой с фторированным маслом. *4 Рабочая температура от -20 до 80 °C		K2
Если недопустимо присутствие масел и требуется осушка		Обезжиривание с осушкой		K5
		Обезжиривание и осушка вместе с капсулой с фторированным маслом. *4 Рабочая температура от -20 до 80 °C		K6
Единицы калибровки *5		Р-калибровка (единицы – psi (фунт на кв. дюйм))		D1
		Бар-калибровка (единицы – бар)		D3
		М-калибровка (единицы – кг/см ²)		D4
Тefлоновая плёнка *6*7		Применение тефлоновой пленки для защиты мембраны от липкой среды, крепится к мембране с помощью фторированного масла. Рабочий диапазон: от 20 до 150°C, от 0 до 2 МПа (не применимо для работы в вакууме).		TF1
Пределы выходного сигнала и операции при отказах *8		Сигнализация о выходе за нижний предел шкалы: Состояние выхода при отказе ЦПУ или ошибке аппаратуры: -5%, не более 3,2 мА пост. тока для выхода 4...20 мА, и -5%, не более 0,8В пост. тока для выхода 1...5 В.		C1
		Соответствие NAMUR NE43	Сигнализация о выходе за нижнее значение шкалы: Состояние выхода при отказе центрального процессора и ошибке аппаратуры -5%, не более 3,2 мА постоянного тока.	C2
		Пределы выходного сигнала: от 3,8 до 20,5 мА *18	Сигнализация о выходе за верхнее значение шкалы: Состояние выхода при отказе центрального процессора и ошибке аппаратуры 110%, не менее 21,6 мА постоянного тока.	C3
Мембрана с золоченым покрытием *9		На внутреннюю часть разделительной мембраны (со стороны заполняющей жидкости) наносится золоченое покрытие, эффективное для защиты от проникновения водорода.		A1
Прикрепленный шильдик		Шильдик из нержавеющей стали 316 SST, прикрепленный к датчику.		N4
Заводская конфигурация данных *10		Конфигурация данных для типа связи HART	Программное демпфирование, Описатель, Сообщение	CA
		Конфигурация данных для типа связи BRAIN	Программное демпфирование	CB
Заводской сертификат на материал	Для мембраны плоского типа	Страна высокого давления: Рабочий фланец, Блок *11 Страна низкого давления: Верхний фланец		M0W
		Страна высокого давления: Рабочий фланец, Блок *12 Страна низкого давления: Верхний фланец, Рабочий штуцер		M1W
		Страна высокого давления: Рабочий фланец, Блок, Кольцо *11*13 Страна низкого давления: Верхний фланец		M3W
		Страна высокого давления: Рабочий фланец, Блок, Кольцо *12*13 Страна низкого давления: Верхний фланец, Рабочий штуцер		M4W
	Для мембраны выступающего типа	Страна высокого давления: Рабочий фланец, Блок, Трубка, Основание *11 Страна низкого давления: Верхний фланец		M0E
		Страна высокого давления: Рабочий фланец, Блок, Трубка, Основание *12 Страна низкого давления: Верхний фланец, Рабочий штуцер		M1E
Сертификат испытаний на давление/ на утечку *14*15		(Класс фланца)	(Испытательное давление)	
		JIS10K	2 МПа (290 psi)	T51
		JIS20K	5 МПа (720 psi)	T54
		ANSI/JPI класс 150	3 МПа (430 psi)	T52
		ANSI/JPI класс 300	8 МПа (1160 psi) *6	T56
		ANSI/JPI класс 300	7 МПа (1000 psi) *16	T55
		Газ: азот (N ₂) *17 Время удержания: одна минута		

*1: Не применимо для кода корпуса усилителя 2 и 3.

*2: Не применимо с опцией изменения цвета. Не применимо для кода корпуса усилителя 2.

*3: 316 или 316L SST. Спецификация включена в код усилителя 2.

*4: Применимо только когда указан код заполняющей жидкости -D.

*5: Единица для MWP (максимального рабочего давления), приведенная на шильдике корпуса, совпадает с соответствующей единицей, заданной кодами опции D1, D3 и D4.

*6: Применимо для мембраны плоского типа (код метода подсоединения к процессу – W).

*7: Применимо для плоского соединительного кольца с кодом 0.

*8: Применимо для выходных сигналов с кодами опции D и E. Сообщение об ошибке аппаратуры означает неисправность усилителя или капсулы.

*9: Применимо для материала смачиваемых частей с кодами SW, SE, WW, WE и HW. При необходимости использования на стороне низкого давления мембраны с золотым покрытием следует обратиться в компанию Yokogawa.

*10: Также смотрите «Информация о заказе».

*11: Применимо для кодов 0 и 5 подсоединения к процессу для стороны низкого давления.

*12: Применимо для кодов 1, 2, 3 и 4 подсоединения к процессу для стороны низкого давления.

*13: Применимо для плоского соединительного кольца с кодами A, B, C и D.

*14: Независимо от выбора кодов опции D1, D3 или D4 в качестве единицы измерения на сертификате всегда используется МПа.

*15: При подключении для выполнения испытаний на давление/утечку плоское соединительное кольцо не прилагается.

*16: Применимо для мембраны выступающего типа (код метода подсоединения к процессу – E).

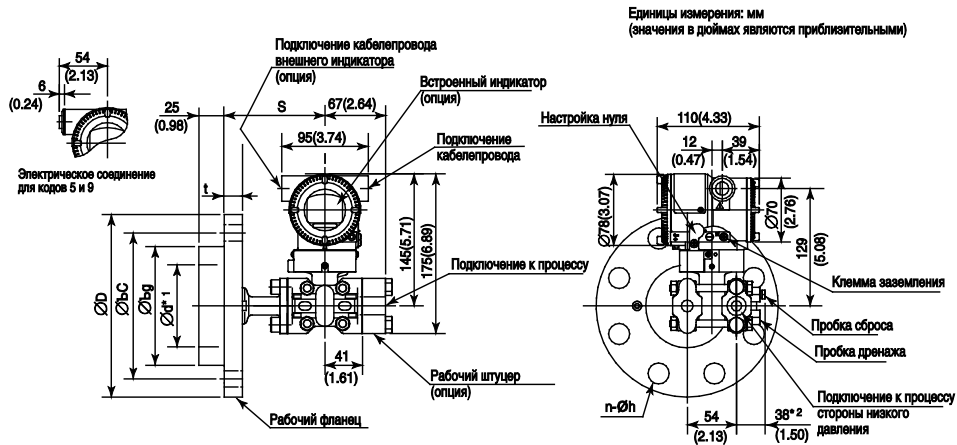
*17: В случае недопустимости присутствия масла применяется чистый газ азот (коды опции – K1, K2, K5 и K6).

*18: Выход напряжения 1...5 В, соответствующий токовому выходу 4...20 мА, примененный для токового сигнала с кодом Q, который является несовместимым с NAMUR NE43.

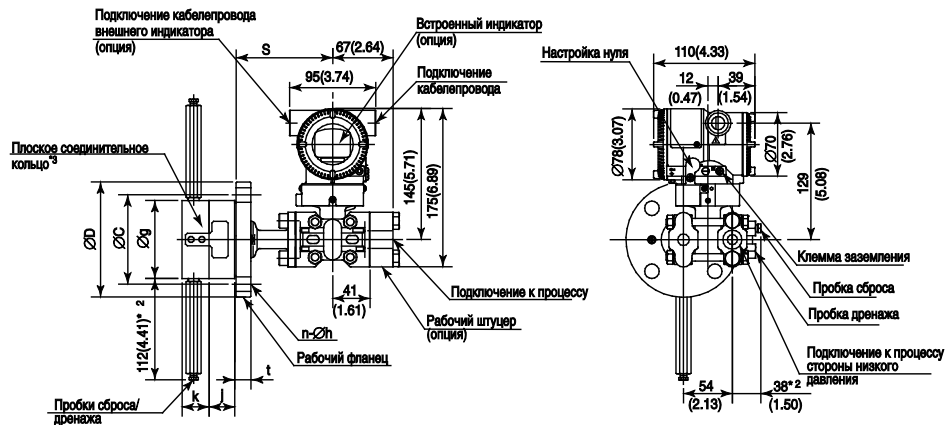
■ ГАБАРИТНЫЕ РАЗМЕРЫ

● Мембрана плоского типа

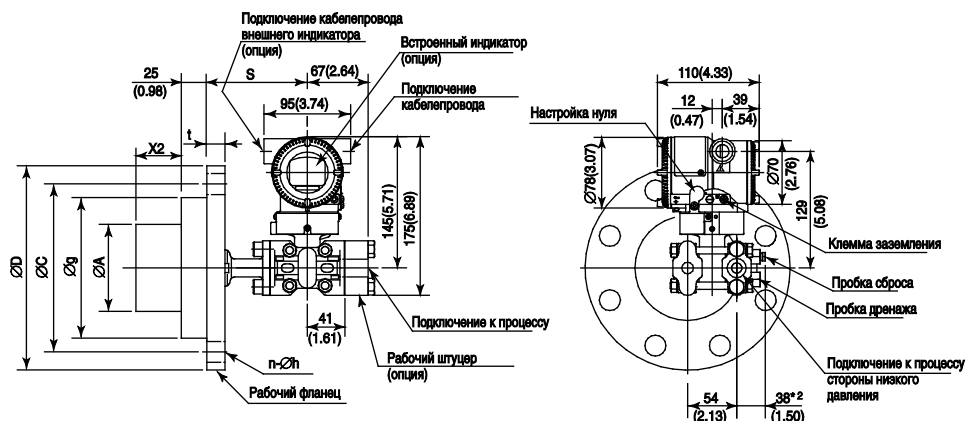
- Без использования кольца (Плоское соединительное кольцо с кодом 0)



- С использованием кольца (Плоское соединительное кольцо с кодом А, В, С или D)



● Мембрана выступающего типа

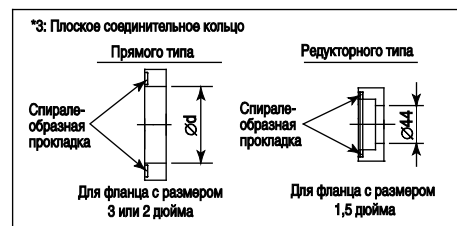


	Код заполняющей жидкости	S
Общее применение	В и Р	113(4.45)
Высокотемпературное применение	А	143(5.63)

*1: Указывает внутренний диаметр контактирующей поверхности прокладки.

*2: При выборе кода опции К1, К2, К5 или К6 прибавьте к этому значению для фланца 15 мм (0,59 дюйма).
Прибавьте 11 мм (0,36 дюйма) для пробок сброса/дренажа соединительного кольца.

*3: Когда выбран код электрического соединения 7 или С, то заглушка выступает на расстояние до 8 мм из соединения кабелепровода



Размер фланцев: 4 дюйма (100 мм)

Код	Номинал фланца	Ø D	Ø C	Ø g	Ø d	t	Болтовые отверстия		j	k	Ø A
							№ (n)	Диаметр (Ø h)			
J1	JIS 10K	210 (8,27)	175 (6,89)	155 (6,10)	—	18 (0,71)	8	19 (0,75)	—	—	96±0,5(3,78±0,02)
J2	JIS 20K	225 (8,86)	185 (7,28)	155 (6,10)	—	24 (0,94)	8	23 (0,91)	—	—	96±0,5(3,78±0,02)
A1	ANSI класс 150	228,6 (9,00)	190,5 (7,50)	155 (6,10)	—	23,9 (0,94)	8	19,1 (0,75)	—	—	96±0,5(3,78±0,02)
A2	ANSI класс 300	254 (10,00)	200,2 (7,88)	155 (6,10)	—	31,8 (1,25)	8	22,4 (0,88)	—	—	96±0,5(3,78±0,02)
P1	JPI класс 150	229 (9,02)	190,5 (7,50)	155 (6,10)	—	24 (0,94)	8	19 (0,75)	—	—	96±0,5(3,78±0,02)
P2	JPI класс 300	254 (10,00)	200,2 (7,88)	155 (6,10)	—	32 (1,26)	8	22 (0,87)	—	—	96±0,5(3,78±0,02)
D2	DIN PN 10/16	220 (8,66)	180 (7,09)	155 (6,10)	—	20 (0,79)	8	18 (0,71)	—	—	96±0,5(3,78±0,02)
D4	DIN PN 25/40	235 (9,25)	190 (7,48)	155 (6,10)	—	24 (0,94)	8	22 (0,87)	—	—	96±0,5(3,78±0,02)

Размер фланцев: 3 дюйма (80 мм)

Код	Номинал фланца	Ø D	Ø C	Ø g	Ø d (*1)	t	Болтовые отверстия		j	k	Ø A
							№ (n)	Диаметр (Ø h)			
J1	JIS 10K	185 (7,28)	150 (5,91)	130 (5,12)	90 (3,54)	18 (0,71)	8	19 (0,75)	25 (0,98)	27 (1,06)	71±0,5(2,8±0,02)
J2	JIS 20K	200 (7,87)	160 (6,30)	130 (5,12)	90 (3,54)	22 (0,87)	8	23 (0,91)	25 (0,98)	27 (1,06)	71±0,5(2,8±0,02)
A1	ANSI класс 150	190,5 (7,50)	152,4 (6,00)	130 (5,12)	90 (3,54)	23,9 (0,94)	4	19,1 (0,75)	25 (0,98)	27 (1,06)	71±0,5(2,8±0,02)
A2	ANSI класс 300	209,6 (8,25)	168,1 (6,62)	130 (5,12)	90 (3,54)	28,5 (1,12)	8	22,4 (0,88)	25 (0,98)	27 (1,06)	71±0,5(2,8±0,02)
P1	JPI класс 150	190 (7,48)	152,4 (6,00)	130 (5,12)	90 (3,54)	24 (0,94)	4	19 (0,75)	25 (0,98)	27 (1,06)	71±0,5(2,8±0,02)
P2	JPI класс 300	210 (8,27)	168,1 (6,61)	130 (5,12)	90 (3,54)	28,5 (1,12)	8	22 (0,87)	25 (0,98)	27 (1,06)	71±0,5(2,8±0,02)
D2	DIN PN 10/16	200 (7,87)	160 (6,30)	130 (5,12)	90 (3,54)	20 (0,79)	8	18 (0,71)	25 (0,98)	27 (1,06)	71±0,5(2,8±0,02)
D4	DIN PN 25/40	200 (7,87)	160 (6,30)	130 (5,12)	90 (3,54)	24 (0,94)	8	18 (0,71)	25 (0,98)	27 (1,06)	71±0,5(2,8±0,02)

Размер фланцев: 2 дюйма (50 мм)

Код	Номинал фланца	Ø D	Ø C	Ø g	Ø d (*1)	t	Болтовые отверстия		j	k
							№ (n)	Диаметр (Ø h)		
J1	JIS 10K	155 (6,10)	120 (4,72)	100 (3,94)	61 (2,40)	16 (0,63)	4	19 (0,75)	25 (0,98)	27 (1,06)
J2	JIS 20K	155 (6,10)	120 (4,72)	100 (3,94)	61 (2,40)	18 (0,71)	8	19 (0,75)	25 (0,98)	27 (1,06)
A1	ANSI класс 150	152,4 (6,00)	120,7 (4,75)	100 (3,94)	61 (2,40)	19,1 (0,75)	4	19,1 (0,75)	25 (0,98)	27 (1,06)
A2	ANSI класс 300	165,1 (6,50)	127,0 (5,00)	100 (3,94)	61 (2,40)	22,4 (0,88)	8	19,1 (0,75)	25 (0,98)	27 (1,06)
P1	JPI класс 150	152 (5,98)	120,6 (4,75)	100 (3,94)	61 (2,40)	19,5 (0,77)	4	19 (0,75)	25 (0,98)	27 (1,06)
P2	JPI класс 300	165 (6,50)	127,0 (5,00)	100 (3,94)	61 (2,40)	22,5 (0,89)	8	19 (0,75)	25 (0,98)	27 (1,06)
D2	DIN PN 10/16	165 (6,50)	125 (4,92)	100 (3,94)	61 (2,40)	18 (0,71)	4	18 (0,71)	25 (0,98)	27 (1,06)
D4	DIN PN 25/40	165 (6,50)	125 (4,92)	100 (3,94)	61 (2,40)	20 (0,79)	4	18 (0,71)	25 (0,98)	27 (1,06)

Размер фланцев: 1,5 дюйма (40 мм)

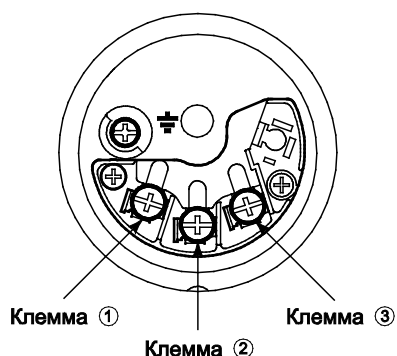
Код	Номинал фланца	Ø D	Ø C	Ø g	Ø d (*1)	t	Болтовые отверстия		j	k
							№ (n)	Диаметр (Ø h)		
J1	JIS 10K	140 (5,51)	105 (4,13)	86 (3,39)	44 (1,73)	16 (0,63)	4	19 (0,75)	27 (1,06)	30 (1,18)
J2	JIS 20K	140 (5,51)	105 (4,13)	86 (3,39)	44 (1,73)	18 (0,71)	4	19 (0,75)	27 (1,06)	30 (1,18)
A1	ANSI класс 150	127 (5,00)	98,4 (3,87)	86 (3,39)	44 (1,73)	17,5 (0,69)	4	15,9 (0,63)	27 (1,06)	30 (1,18)
A2	ANSI класс 300	155,4 (6,12)	114,3 (4,50)	86 (3,39)	44 (1,73)	20,6 (0,81)	4	22,4 (0,88)	27 (1,06)	30 (1,18)
P1	JPI класс 150	127 (5,00)	98,6 (3,88)	86 (3,39)	44 (1,73)	17,6 (0,69)	4	16 (0,63)	27 (1,06)	30 (1,18)
P2	JPI класс 300	155 (6,10)	114,3 (4,50)	86 (3,39)	44 (1,73)	20,6 (0,81)	4	22 (0,87)	27 (1,06)	30 (1,18)

*1: Указывает внутренний диаметр контактирующей поверхности прокладки.

Длина выступающей части (X₂)

Код выступающей части	X ₂
1	50 (1,97)
3	100 (3,94)
5	150 (5,91)

- **Расположение клемм**



- **Расключение клемм для выхода 4...20 мА для связи по протоколам FOUNDATION Fieldbus и PROFIBUS PA**

SUPPLY	+	①	Клеммы подключения питания и выходного сигнала
	-	②	
CHECK	+	③	Клеммы подключения внешнего индикатора (амперметра)*1*2
	-	②	
			Клемма заземления

*1 Внутреннее сопротивление внешнего индикатора или измерительного прибора должно быть не более 10 Ом.

*2: Не используется для связи FOUNDATION Fieldbus и PROFIBUS PA

- **Расключение клемм для выхода 1...5 В**

SUPPLY	+	①	Клеммы подключения питания
	-	②	
VOUT	+	③	Клеммы 1...5 В пост.тока для связи по протоколу HART
	-	②	
			Клемма заземления

Трех- или четырехпроводная схема. При 4-проводной схеме и для линий питания, и для сигнальных линий используется клемма [SUPPLY].

F12R.epa

< Информация для размещения заказа > "◇"

Укажите при заказе прибора:

1. Модель, суффикс-коды и коды опций.
2. Диапазон и единицы калибровки
 - 1) Диапазон калибровки может быть задан с точностью до 5 знаков (без учета точки в десятичной дроби) для нижнего и верхнего значения диапазона в пределах от -32000 до 32000. При назначении обратного диапазона задайте значение нижнего предела диапазона (LRV) большим, чем значение верхнего предела диапазона (URV). При выборе режима выхода «извлечение кв. корня» LRV должен быть установлен на «0 (нуль)».
 - 2) Из таблицы «Заводские установки» выберите одну единицу измерения
3. Шкала на индикаторе и единицы измерения (только для датчика со встроенным индикатором)
Укажите 0–100% для шкалы в % или «Шкалу и единицы измерения» для задания шкалы в технических единицах. Шкала может быть задана с точностью до 5 знаков (не учитывая точку в десятичной дроби) для нижнего и верхнего значения шкалы в диапазоне -32000 до 32000. Единица отображения состоит из 6 знаков, поэтому если длина заданной единицы измерения, исключая ' / ', превысит 6 знаков, на устройстве отображения будут показаны только первые 6 знаков.
4. Протокол HART
Если код выходного сигнала "J", укажите "5" или "7" версию протокола HART.
5. TAG NO/Номер ТЕГА (если требуется)
Заданные символы (не более 16 символов для BRAIN, 22 символа для HART и 16 символов для тега /N4) выгравированы на шильдике тега, выполненном из нержавеющей стали и закрепленном на корпусе
6. SOFTWARE TAG/ПРОГРАММНЫЙ ТЕГ (только для HART, если требуется)
Указанные символы (до 32 символов) задаются в памяти усилителя как "Tag/Teg" (первые 8 символов) и "Long tag/Длинный тег"*1 (32 символа). Используйте буквенно-цифровые заглавные буквы.
Если не указан "SOFTWARE TAG/ ПРОГРАММНЫЙ ТЕГ", то в памяти усилителя указанный "TAG NO" задается как "Tag/Teg" (первые 8 символов) и "Long tag/Длинный тег"*1 (22 символа).
*1: Применяется только, если выбран HART 7.
7. Другие заводские установки конфигурации (если требуется).
При задании кодов опций **СА** и **СВ** на заводе производятся дополнительные установки. Ниже приведены конфигурируемые элементы и установочные диапазоны.
[/CA: для связи HART]
1) Описатель (не более 16 символов)
2) Сообщение (не более 30 символов)
3) Программное демпфирование в секундах (от 0 до 100)
[/CB: для связи BRAIN]
1) Программное демпфирование в секундах (от 0 до 100)

< Заводские установки > "◇"

Номер тега	В соответствии с заказом.
Программное демпфирование *1	'2 с' или в соответствии с заказом.
Нижнее значение диапазона калибровки	В соответствии с заказом.
Верхнее значение диапазона калибровки	В соответствии с заказом.
Единицы измерения диапазона калибровки	Один из следующих вариантов: мм вод. ст., мм вод. ст. (68 °F), mmAq ² , mmWG ² , мм рт. ст., Па, ГПа ² , кПа, МПа, мбар, бар, гс/см ² , кгс/см ² , дюймы вод. ст., дюймы вод. ст. (68 °F), дюймы рт. ст., футы вод. ст., футы вод. ст. (68 °F) или фунты на кв. дюйм (psi). (необходимо выбрать только одну единицу)
Установка отображения	Назначенное в соответствии с заказом значение, абсолютное значение (% , или значение, масштабируемое пользователем).
Диапазон отображения статического давления	'0÷25 МПа' для капсулы М и Н, абсолютное значение. Измерение производится на стороне низкого давления.

*1: Для задания этих элементов на заводе следует выбрать код опции /CA или /CB.

*2: Не доступно для протокола типа HART.

<Перекрестные ссылки на материалы>

ASTM	JIS
316	SUS316
F316	SUSF316
316L	SUS316L
F316L	SUSF316L
304	SUS304
F304	SUSF304
660	SUH660
B7	SNB7
CF-8M	SCS14A



YOKOGAWA ELECTRIC CORPORATION**Центральный офис**

2-9-32, Nakacho, Musashino-shi, Tokyo, 180-8750 JAPAN (Япония)

Торговые филиалы

Нагоя, Осака, Хиросима, Фукуока, Саппоро, Сендай, Ичихара, Тойода, Каназава, Такамацу, Окаяма и Китакосю.

YOKOGAWA CORPORATION OF AMERICA**Центральный офис**

2 Dart Road, Newnan, Ga. 30265, U.S.A. (США)

Телефон: 1-770-253-7000

Факс: 1-770-254-0928

Торговые филиалы

Чэгрии-Фоллс, Элк-Гроув-Виллидж, Санта-Фе-Спрингс, Хоуп-Вэлли, Колорадо, Хьюстон, Сан Хосе

YOKOGAWA EUROPE B.V.**Центральный офис**

Databankweg 20, Amersfoort 3812 AL, THE NETHERLANDS (Нидерланды)

Телефон: 31-334-64-1611 Факс 31-334-64-1610

Торговые филиалы

Маарсен (Нидерланды), Вена (Австрия), Завентем (Бельгия), Ратинген (Германия), Мадрид (Испания), Братислава (Словакия), Ранкорн (Соединенное Королевство), Милан (Италия).

YOKOGAWAAMERICA DO SUL S.A.

Praca Acapuico, 31 - Santo Amaro, Sao Paulo/SP - BRAZIL (Бразилия)

Телефон: 55-11-5681-2400 Факс 55-11-5681-4434

YOKOGAWA ELECTRIC ASIA PTE. LTD.**Центральный офис**

5 Bedok South Road, 469270 Singapore, SINGAPORE (Сингапур)

Телефон: 65-6241-9933 Факс 65-6241-2606

YOKOGAWA ELECTRIC KOREA CO., LTD.**Центральный офис**

395-70, Shindaebang-dong, Dongjak-ku, Seoul, 156-714 KOREA (Южная Корея)

Телефон: 82-2-3284-3016 Факс 82-2-3284-3016

YOKOGAWA AUSTRALIA PTY. LTD.**Центральный офис (Сидней)**

Centrecourt D1, 25-27 Paul Street North, North Ryde, N.S.W.2113, AUSTRALIA (Австралия)

Телефон: 61-2-9805-0699 Факс: 61-2-9888-1844

YOKOGAWA INDIA LTD.**Центральный офис**

40/4 Lavelle Road, Bangalore 560 001, INDIA (Индия)

Телефон: 91-80-2271513 Факс: 91-80-2274270

ООО «ИОКОГАВА ЭЛЕКТРИК СНГ»**Центральный офис**

Самарская ул., д.1, эт.4, Москва, Россия

Тел.: +7(095) 737-78-68 Факс: +7(095) 737-78-69

URL: <http://www.yokogawa.ru>

E-mail: info@ru.yokogawa.com