

Технические Характеристики

Датчик перепада давления, монтируемый на фланце Модель EJX210A

DPHarp EJX™

GS 01C25C01-01RU

[Исполнение: S2]

Высокоэффективный датчик перепада давления, монтируемый на фланце, модели EJX210A может быть использован для измерения уровня жидкостей, имеющих склонность к кристаллизации или выпадению в осадок. Выходной сигнал от 4 до 20 мА постоянного тока соответствует величине измеренного перепада давления.

Высокоточный и устойчивый чувствительный элемент позволяет также измерять статическое давление, значения которого можно отображать на дисплее встроенного индикатора, или осуществлять его дистанционный контроль с использованием цифровой связи с BRAIN или HART-коммуникатором. Другие основные свойства включают быстрый отклик, дистанционную установку параметров с использованием цифровой связи, диагностику и дополнительный выход состояния для сигнализации по верхнему/ нижнему пределу давления. Многоточечная технология измерения обеспечивает расширенную диагностику, позволяющую выявлять такие нарушения, как блокировка импульсной линии.

Также можно использовать протокол связи по шине FOUNDATION Fieldbus и PROFIBUS PA. Все модели серии EJX в стандартной конфигурации за исключением типов Fieldbus и PROFIBUS, имеют сертификацию TÜV как удовлетворяющие уровню SIL 2 по нормам техники безопасности.

■ СТАНДАРТНЫЕ ТЕХНИЧЕСКИЕ ХАРАКТЕРИСТИКИ

Для элементов, обозначенных «◇» смотрите GS 01C25T02-01EN для типа связи Fieldbus, и смотрите GS 01C25T04-01EN для типа связи PROFIBUS PA.

□ ПРЕДЕЛЬНЫЕ ЗНАЧЕНИЯ ШКАЛЫ И ДИАПАЗОНА

Шкала (Ш) и диапазон измерения (ДИ)		кПа	дюйм. вод. ст. (/D1)	мбар (/D3)	мм. вод. ст. (/D4)
M	Ш	1...100	4...400	10...1000	100... 10000
	ДИ	-100... 100	-400...400	-1000...1000	-10000...10000
H	Ш	5...500	20...2000	50...5000	0,05...5 кгс/см ²
	ДИ	-500...500	-2000... 2000	-5000...5000	-5...5 кгс/см ²

□ РАБОЧИЕ ХАРАКТЕРИСТИКИ

Калиброванная шкала с отсчетом от нуля, линейный выход, код SW для материала частей, контактирующих с рабочей средой, для 3-дюймового фланца плоского (не выступающего) типа, код B заполняющей жидкости.

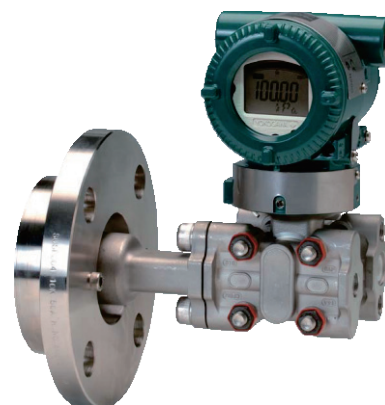
Для связи через шину Fieldbus и PROFIBUS PA используйте вместо шкалы в дальнейших спецификациях калиброванную шкалу.

Соответствие технических характеристик

Соответствие рабочих характеристик датчиков серии EJX характеристикам, заявленным в спецификации, гарантируется в интервале не менее $\pm 3\sigma$.

Базовая погрешность калиброванной шкалы

(включая влияние нелинейности, гистерезиса и повторяемости)



Шкала		M
Базовая погрешность	X ≤ шкалы	± 0,075% от шкалы
	X > шкалы	± (0,025 + 0,01 ВПИ/шкала)% от шкалы
X		100 кПа (400 дюймов вод. ст.)
ВПИ (верхний предел диапазона измерения)		500 кПа (2000 дюймов вод. ст.)

Шкала		M
Базовая погрешность	X ≤ шкалы	± 0,075% от шкалы
	X > шкалы	± (0,025 + 0,005 ВПИ/шкала)% от шкалы
X		10 кПа (40 дюймов вод. ст.)
ВПИ (верхний предел диапазона измерения)		100 кПа (400 дюймов вод. ст.)

Влияние изменения температуры окружающей среды на 28 °C (50 °F)

Капсула	Погрешность
H	± [0,14% от шкалы + 0,028% ВПИ]
M	± [0,224% от шкалы + 0,056% ВПИ]

ВПИ (URL): Верхний предел диапазона измерения

Влияние изменения статического давления на 0,69 МПа (100 фунтов на кв. дюйм)

Влияние на шкалу

Капсулы M и H

± 0,028% от шкалы

Сдвиг нуля

Капсулы M и H

± 0,007% от ВПИ

Стабильность

± 0,1% ВПИ в течение 12 месяцев

Влияние напряжения питания (Выходной сигнал с кодами D и E)

± 0,005 % на Вольт (от 21,6 до 32 В постоянного тока, 350 Ом)

Время отклика (Перепад давления) “◇”

Капсулы М и Н: 120 мс (приближенное значение при нормальной температуре)

При установке демпфирования усилителя в ноль и включая время простоя, равное 45 мс (номинальное значение)

Диапазон и погрешность измерений сигнала статического давления

(Для контроля посредством цифровой связи или с помощью индикатора при использовании протоколов BRAIN и HART). Включает влияние нелинейности, гистерезиса и повторяемости)

Диапазон

Верхнее и нижнее значения диапазона измерений статического давления могут быть установлены в диапазоне между нулевым и максимальным рабочим давлением (MWP*). Верхнее значение диапазона должно быть больше нижнего значения диапазона. Минимальная задаваемая шкала составляет 0,5 МПа (73 фунта на кв. дюйм).

*: Максимальное рабочее давление (MWP) должно находиться в пределах номинального давления фланца.

ПогрешностьАбсолютное давление

1 Мпа или выше: $\pm 0,2\%$ от шкалы

Менее 1 МПа: $\pm 0,2\% \times (1 \text{ МПа/шкала})$ от шкалы

Базовое избыточное давление

Базовое избыточное давление составляет 1013 ГПа (1 атм)

Примечание: Переменная избыточного давления основана на приведенном выше фиксированном базовом значении и, следовательно, подвержена влиянию изменения атмосферного давления.

□ ФУНКЦИОНАЛЬНЫЕ ХАРАКТЕРИСТИКИ**Выход “◇”**

Двухпроводный выход 4+20 мА постоянного тока с цифровой связью. Протоколы BRAIN или HART FSK накладываются на сигнал 4+20 мА.

Диапазон изменения выхода: от 3,6 до 21,6 мА

Пределы изменения выхода, удовлетворяющие NAMUR NE43, можно изменить при помощи опций С2 или С3.

Сигнализация о неисправности**(Выходной сигнал с кодами D, E и J)**

Состояние выхода при отказе микропроцессора или неисправности аппаратных средств:

Выход за верхнее значение шкалы: 110%, 21,6 мА постоянного тока или более (стандарт)

Выход за нижнее значение шкалы: -5%, 3,2 мА постоянного тока или менее

Состояние аналогового выхода при нарушении процесса (Код опции /DG6);

Результат нарушения процесса, обнаруженного функцией расширенной диагностики, может отражаться в виде сигнала предупреждения на аналоговых выходах. Можно установить один из следующих трёх режимов.

		Режим		
		Выгорание	Восстановление	Выкл.
Стандарт		100%, 21,6 мА и более	Удержание заданного значения в пределах выходного диапазона от 3,6 мА до 21,6 мА	Нормальный выход
Код опции	/C1	-2,5%, 3,6 мА и менее		
	/C2	-1,25%, 3,8 мА и менее		
	/C3	103,1%, 20,5 мА и более		

Константа времени демпфирования (1-го порядка)

Константа времени демпфирования усилителя устанавливается программно в интервале от 0,00 до 100,00 с и добавляется ко времени реакции.

Примечание: Если для протокола типа BRAIN демпфирование усилителя устанавливается меньшим, чем 0,5 с, связь во время операции иногда становится невозможной, особенно в случае динамического изменения выхода. Установка демпфирования, принимаемая по умолчанию, обеспечивает устойчивую связь.

Период обновления “◇”

Для перепада давления: 45 мс

Для статического давления: 360 мс

Пределы регулировки нуля

Ноль можно свободно передвигать как вверх так и вниз в границах верхнего и нижнего пределов диапазона капсулы.

Внешняя регулировка нуля

Непрерывная настройка с дискретностью 0,01% от шкалы. Диапазон измерений можно настроить «на месте», используя цифровой индикатор с переключателем диапазонов.

Встроенный индикатор (ЖКД, опция) “◇”

5-разрядный цифровой дисплей, 6-разрядный дисплей единиц и столбиковая диаграмма.

Индикатор конфигурируется на периодическое отображение одного или до четырех значений следующих переменных: измеренный перепад давления, перепад давления в %, перепад давления в масштабе, измеренное статическое давление. Смотрите также раздел «Заводские установки».

Локальная установка параметров (Коды выходного сигнала D, E и J)

Конфигурирование параметров винтом внешней регулировки нуля и кнопки (код встроенного индикатора E) предлагает простую и быструю установку параметров Номер тега, единицы измерений, НЗШ, ВЗШ, демпфирование, режим выхода (линейный/квадратный корень), дисплей выхода 1 и перенастройка диапазона с использованием фактического давления (НЗШ/ВЗШ).

Самодиагностика

Отказ ЦПУ, отказ аппаратуры, ошибка конфигурации, сигнализация процесса для перепада и статического давления или температуры капсулы.

Также возможно задание конфигурируемой пользователем сигнализации процесса по нижнему/верхнему значению для перепада и статического давления, и, в случае установки дополнительного выхода состояния, данные о состоянии сигнализации можно вывести на дисплей.

Расширенная диагностика (опция) “◇”

Применимо для выходных сигналов с кодами E, J и F.

• Обнаружение блокировки импульсной линии

Расчёт и диагностика состояния импульсной линии может производиться выделением флуктуационной составляющей сигналов перепада и статического давления.

Назначение характеристической функции сигнала**(Выходной сигнал с кодами D, E и J)**

Конфигурируемая пользователем 10-сегментная характеристическая функция сигнала для выхода от 4 до 20 мА.

Выход состояния (опция, выходной сигнал с кодами D, E и J)

Один контактный выход транзистора (стокового типа) предназначен для вывода конфигурируемой пользователем сигнализации по верхнему/нижнему значению для перепада и статического давления.

Номинальные значения контактного выхода: 30 В постоянного тока, 120 мА постоянного тока (макс.)

Смотрите «Назначение клемм» и «Пример подключения аналогового выхода и выхода состояния».

Сертификация SIL

Датчики серии EJX, за исключением датчиков со связью через шину Fieldbus и PROFIBUS, сертифицированы TÜV на соответствие следующим нормам; IEC 61508: 2010; Части от 1 до 7
Функциональная безопасность электрически/ электронных/ с программируемой электроникой систем; Тип В;
SIL 2 (возможность использования одного датчика), SIL 3 (возможность использования двух датчиков).

НОРМАЛЬНЫЕ УСЛОВИЯ ЭКСПЛУАТАЦИИ
(Пределы могут зависеть от кодов утверждения безопасности или особенностей опций)

Допустимая температура окружающей среды:

от -40 до 85°C (-40...185 °F)
от -30 до 80°C (-22...176 °F) для модели с ЖКД

(Примечание: Предельные значения температуры окружающей среды должны находиться в рабочем диапазоне температуры заполняющей жидкости, см. таблицу 1).

Допустимая температура рабочей среды

Страна высокого давления:
См. таблицу 1.
Страна низкого давления:
от -40 до 120°C (-40...248 °F)

Допустимая влажность окружающей среды

от 0 до 100% отн. влажности

Диапазон рабочего давления

См. таблицу 1.
Для атмосферного давления или ниже см. Рис. 1.

Требования по питанию и нагрузке

(Выходной сигнал с кодами D, E и J. Требования к электрическому оборудованию могут зависеть от кодов утверждения безопасности или особенностей опций)

Для источника питания 24 В постоянного тока можно использовать нагрузку до 550 Ом. Смотрите Рис. 2.

Напряжение питания “◇”

от 10,5 до 42 В постоянного тока для датчика общего назначения и пожаробезопасного исполнения
от 10,5 до 32 В постоянного тока для датчика с грозо-защитным разрядником (код опции /A)
от 10,5 до 30 В постоянного тока для искробезопасного исполнения, типа n и невоспламеняемого исполнения.
Для цифровой связи BRAIN или HART минимальное напряжение составляет 16,6 В постоянного тока.

Таблица 1. Температура процесса, температура окружающей среды и рабочее давление

	Код	Температура процесса *1,2	Температура окружающей среды *3	Рабочее давление
Силиконовое масло (для высокотемпературного применения)	A	-10...250°C *4 (14...482 °F)	-10...85°C (14...185 °F)	2,7 кПа абс. (0,38 фунтов на кв. дюйм абс.) по отношению к номинальному давлению фланца
Силиконовое масло (для общего применения)	B	-40...120°C (-40...248 °F)	-40...85°C (-40...185 °F)	
Фторированное масло (запрет использования масла)	D	-20 до 120°C *5 (-4 до 185°F)	-20 до 80°C (-4 до 176°F)	51 кПа абс. (7,4 psi abs) по отношению к номинальному давлению фланца
Пропилен гликоль	P	-10...120°C (14...248 °F)	-10...85°C (14...185 °F)	100 кПа абс. (атмосферное давление) по отношению к номинальному давлению фланца

*1: См. рисунок 1 «Рабочее давление и рабочая температура».

*2: Указывает значение для стороны высокого давления. Предельный диапазон температуры процесса для стороны низкого давления составляет от -40 до 120°C (-40...248 °F)

*3: Температура окружающей среды представляет собой температуру окружающей среды датчика.

*4: При использовании материала смачиваемых частей с кодом TW (Тантал) предельное значение температуры процесса составляет не более 200°C (392 °F)

*5: Предельное значение температуры технологического процесса для стороны низкого давления составляет -20 to 80°C (-4 to 176°F.)

Нагрузка (Выходной сигнал с кодами D, E и J)

от 0 до 1290 Ом для эксплуатации
от 250 до 600 Ом для цифровой связи

Требования по связи “◇”

(Требования к электрическому оборудованию могут зависеть от кодов утверждения безопасности).

BRAIN**Расстояние передачи**

До 2 км (1,25 миль) при использовании кабелей CEV с полиэтиленовой изоляцией в ПВХ оплетке. Расстояние зависит от типа используемого кабеля.

Емкость нагрузки

Не более 0,22 мкФ

Индуктивность нагрузки

Не более 3,3 мГн

Входное сопротивление устройства связи

Не менее 10 кОм (кΩ) при частоте 2,4 кГц.

Соответствие стандартам электромагнитной совместимости:

EN61326-1 Класс A, Таблица 2
EN61326-2-3
EN 61326-2-5 (для Fieldbus)

Соответствие стандартам европейской директивы для оборудования, работающего под давлением 2014/68/EU:

Разумная инженерно-техническая практика (для всех капсул)

Директива EU RoHS

EN 50581

Стандарты требований безопасности

EN 61010-1, C22.2 No.61010-1
• Категория монтажа/установки: I
(Ожидаемое переходное перенапряжение 330 В)
• Степень загрязнения: 2
• Эксплуатация в помещении/вне помещений



Рисунок 1. Рабочее давление и температура процесса (Жидкий наполнитель: силиконовое масло для общего и высокотемпературного применения)

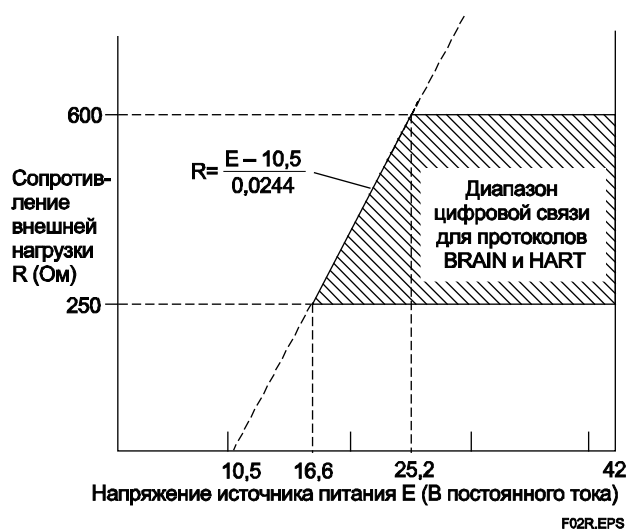


Рисунок 2. Взаимосвязь между напряжением источника питания и сопротивлением внешней нагрузки

□ ФИЗИЧЕСКИЕ ХАРАКТЕРИСТИКИ

Подключения к процессу

Сторона высокого давления:

Имеет фланцевое крепление
См. приведенную ниже таблицу.

Таблица 2. Размер и класс рабочего фланца

Метод подключения к процессу	Размер	Фланец
Мембрана плоского типа	3 дюйма 2 дюйма 1,5 дюйма *	JIS 10K, 20K ANSI Класс 150, 300 JPI Класс 150, 300 DIN PN10/16, 25/40
Мембрана выступающего типа	4 дюйма 3 дюйма	JIS 10K, 20K ANSI Класс 150, 300 JPI Класс 150, 300 DIN PN10/16, 25/40

*: Всегда используется плоское соединительное кольцо.

Сторона низкого давления:

Имеет резьбовое крепление
См. «МОДЕЛЬ И СУФФИКС КОДЫ».

Подключение к процессу фланца крышки: IEC61518

Контактирующая поверхность прокладки

См. приведенную ниже таблицу.

Таблица 3. Контактирующая поверхность прокладки

Фланец	JIS/ JPI/ DIN		ANSI	
	SW, SE, WW, WE	HW, TW	SW, SE, WW, WE	HW, TW
Код материала частей, контактирующих со средой				
Контактирующая поверхность прокладки	Зазубренная **	–	•	–
	Плоская (нет зазубренности)	•	•	•

• : Применимо, – : Не применимо
**1: ANSI B 16.5

Электрические подключения

См. «МОДЕЛЬ И СУФФИКС-КОДЫ».

Материал деталей, контактирующих с рабочей средой

Сторона высокого давления:

См. «МОДЕЛЬ И СУФФИКС КОДЫ».

Плоское соединительное кольцо (опция)

Кольцо и пробки вентиляции/слива

См. «МОДЕЛЬ И СУФФИКС КОДЫ».

(Спиралеобразная) прокладка для датчика

316 SST (Обойма), Тефлон PTFE (Заполнитель)

Сторона низкого давления:

Мембрана, фланец корпуса, рабочий штуцер, прокладка капсулы и пробки вентиляции/слива
См. «МОДЕЛЬ И СУФФИКС КОДЫ».

Прокладка рабочего штуцера

Тефлон PTFE

Материал деталей, не контактирующих с рабочей средой

Технологический фланец

См. «МОДЕЛЬ И СУФФИКС КОДЫ».

Болты

Углеродистая сталь B7, 316L SST или SST класса 660

Корпус

- Литой из алюминиевого сплава с низким содержанием меди
- Литой из алюминиевого сплава с низким содержанием меди со свойствами коррозионной стойкости (содержимое меди $\leq 0,03\%$, содержимое железа $\leq 0,15\%$) (опция)
- Нержавеющая сталь ASTM CF-8M (опция)

Покрытие корпуса

[для алюминиевого корпуса]

Порошковое покрытие полиэфирной смолы типа отверждаемого покрытия насыщенного темно-зеленого цвета (Munsell 0,6GY3.1/2.0 или эквивалентный),

[для кода опции /P□ или /X2]

Покрытие раствора полиуретана и эпоксидной смолы

Класс защиты

IP67, TYPE4X

Кольцевые уплотнения круглого сечения крышки

Vupa-N, фторированная резина (опция)

Шильдик и фирменная табличка (шильдик и тег)

316 SST

Жидкий наполнитель

Силиконовое масло, пропилен гликоль или фторированное масло (опция)

Масса

Мембрана плоского типа

(Фланец 3 дюйма стандарта ANSI Класс 150; без встроенного индикатора и рабочих штуцеров).

Для общего использования (код В или Р заполняющей жидкости): 8,3 кг (18,3 фунтов)

Для высокотемпературного использования (код А заполняющей жидкости): 9,0 кг (19,8 фунтов).

Мембрана выступающего типа

(Фланец 4 дюйма стандарта ANSI Класс 150, длина выступающей части мембраны (X₂) = 100 мм; без встроенного индикатора и рабочих штуцеров).

Для общего использования (код В или Р заполняющей жидкости): 12,8 кг (28,2 фунтов)

Для высокотемпературного использования (код А заполняющей жидкости): 13,5 кг (29,8 фунтов)

Для усилителя с кодом 2 корпуса следует прибавить дополнительно 1,5 кг (3,3 фунта).

< Сопутствующие приборы > “◇”

Распределитель питания: см. GS 01B04T01-02R или GS 01B04T02-02R

Терминал BRAIN: см. GS 01C00A11-00R

<Ссылки>

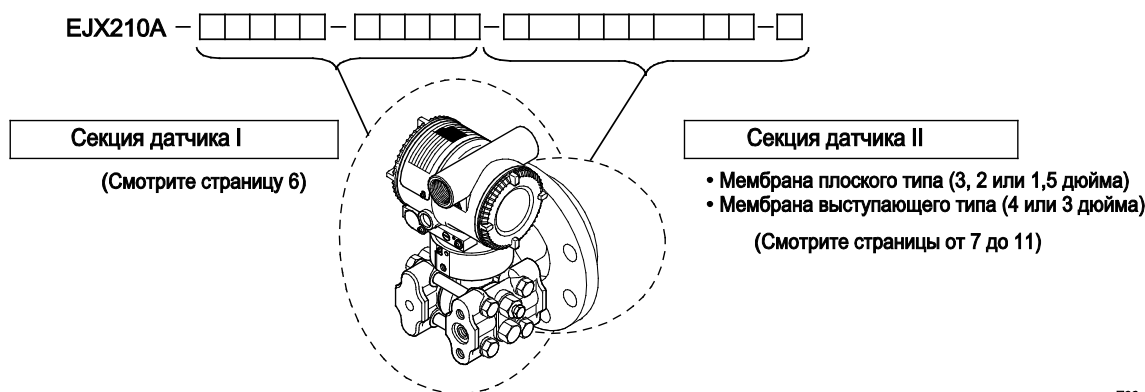
- **DP Harp EJA™** зарегистрированная торговая марка Yokogawa Electric Corporation.
- Fieldmate - торговая марка Yokogawa Electric Corporation.
- Teflon - торговая марка E.I. DuPont de Nemours & Co
- Hastelloy - торговая марка Haynes International, Inc.
- HART - торговая марка HART Communication Foundation.
- FOUNDATION Fieldbus - торговая марка Fieldbus Foundation.
- PROFIBUS - зарегистрированная торговая марка Profibus Nutzerorganisation e.v., Карлсруэ, ФРГ.

Наименования других компаний и изделий, используемые в настоящем материале, являются зарегистрированными торговыми марками или торговыми марками их соответствующих владельцев.

■ МОДЕЛЬ И СУФФИКС-КОДЫ

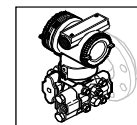
● Указания

Модель и суффикс-коды для датчика EJX210A состоят из двух частей; секция собственно датчика (I) и секция фланцевого крепления (II). В листе спецификаций эти две части представлены по отдельности. В одной таблице приведены данные о секции датчика, а характеристики, относящиеся к секции фланцевого крепления, перечислены в соответствии с размерами фланца и методом подключения к процессу. Сначала выберите модель и суффикс-коды для секции датчика, а затем переходите к одной из частей секции фланцевого крепления.



F03

I. Секция датчика

EJX210A – 

Модель	Суффикс-коды	Описание
EJX210A		Датчик перепада давления, монтируемый на фланце
Выходной сигнал	-D	4...20 мА постоянного тока с цифровой связью (протокол BRAIN)
	-E	4...20 мА постоянного тока с цифровой связью (протокол HART)
	-J	4...20 мА постоянного тока с цифровой связью (протокол HART 5/HART 7) см. GS 01C25T01-01RU)
	-F	Цифровая связь (протокол FOUNDATION Fieldbus, см. GS 01C25T02-01RU)
	-G	Цифровая связь (протокол PROFIBUS PA, см. GS 01C31T04-01EN)
Диапазон шкалы измерений (капсулы)	M	1...100 кПа (4...400 дюймов вод. ст.)
	H	5...500 кПа (20...2000 дюймов вод. ст.)
Материал частей, контактирующих со средой на стороне низкого давления	S	Смотрите Таблицу «Материал частей, контактирующих со средой на стороне низкого давления», приведенную ниже.
Подсоединение к процессу на стороне низкого давления	0	Без рабочего штуцера (внутренняя резьба Rc 1/4 на фланцевых крышках)
	1	Рабочий штуцер с внутренней резьбой Rc 1/4
	2	Рабочий штуцер с внутренней резьбой Rc 1/2
	3	Рабочий штуцер с внутренней резьбой 1/4 NPT
	4	Рабочий штуцер с внутренней резьбой 1/2 NPT
5	Без рабочего штуцера (внутренняя резьба 1/4 NPT на фланцевых крышках)	
Материал болтов и гаек фланцевых крышек	J	Углеродистая сталь В7
	G	316L SST
	C	SST класса 660
Монтаж	-9	Горизонтальный подвод импульсных трубок, высокое давление слева
Корпус усилителя	1	Литой из алюминиевого сплава
	3	Литой из алюминиевого сплава с коррозионной стойкостью *1
	2	Нержавеющая сталь ASTM CF-8M *2
Электрический подвод	0	Одно отверстие под электрический ввод без заглушки, внутренняя резьба G1/2
	2	Два отверстия под электрический ввод без заглушки, внутренняя резьба 1/2 NPT
	4	Два отверстия под электрический ввод без заглушки, внутренняя резьба M20
	5	Два отверстия под электрический ввод с заглушкой, внутренняя резьба G1/2 *3
	7	Два отверстия под электрический ввод с заглушкой, внутренняя резьба 1/2 NPT *3
	9	Два отверстия под электрический ввод с заглушкой, внутренняя резьба M20 *3
	A	Два электрических соединения с внутренней резьбой G1/2 с заглушкой 316 SST
C	Два электрических соединения с внутренней резьбой 1/2 NPT с заглушкой 316 SST	
D	Два электрических соединения с внутренней резьбой M20 с заглушкой 316 SST	
Встроенный индикатор	D	Цифровой индикатор *4
	E	Цифровой индикатор с переключателем установки диапазона (кнопка) *5
	N	(отсутствует)
—	N	Всегда N
Секция разделительной мембраны		<input type="checkbox"/> <input type="checkbox"/> <input type="checkbox"/> <input type="checkbox"/> <input type="checkbox"/> <input type="checkbox"/> <input type="checkbox"/> <input type="checkbox"/> <input type="checkbox"/> <input type="checkbox"/> <input type="checkbox"/> <input type="checkbox"/> <input type="checkbox"/> <input type="checkbox"/> <input type="checkbox"/> <input type="checkbox"/> <input type="checkbox"/> <input type="checkbox"/> <input type="checkbox"/> <input type="checkbox"/> Продолжение в секции фланцевого крепления (II)

Отметка «▶» означает наиболее типовой вариант выбора по каждому разделу.

*1: Не применяется для кодов электрического соединения 0, 5, 7, 9 и A.

*2: Не применяется для кодов электрического соединения 0, 5, 7, 9.

*3: Материал заглушки - это алюминиевый сплав для кодов 5 и 9 или нержавеющая сталь SUS 304 для кода 7

*4: Не применяется для кода выходного сигнала G.

*5: Не применяется для кода выходного сигнала F.

Таблица. Материал частей, контактирующих со средой на стороне низкого давления

Код материала частей, контактирующих со средой на стороне низкого давления	Фланцевая крышка и рабочий штуцер	Капсула	Прокладка капсулы	Пробка слива/вентиляции
S #	ASTM CF-BM *1	Хастеллой C-276*2 (Диафрагма) F316L SST, 316 L SST (Другие)	316L SST с тефлоновым покрытием	316 SST

*1: Вариант отливки из 316 SST. Эквивалент SCS 14A.

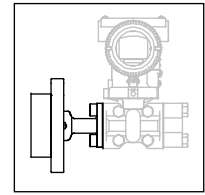
*2: Хастеллой C-276 или N10276.

Отметка «#» указывает на то, что материалы изделия удовлетворяют рекомендациям NACE по материалам для MR0175 (2003). Для получения подробной информации см. последние стандарты.

II. Секция фланцевого крепления (мембрана плоского типа)

●Размер рабочего фланца: 3 дюйма (80 мм)

EJX210A- [] [] [] [] - [] [] [] [] - W [] [] **3** [] [] [] [] [] - [] [] [] [] [] [] [] []



Модель	Суффикс-коды	Описание		
EJX210A	- [] [] [] [] - [] [] [] []	Секция датчика (I)		
Тип подсоединения к процессу		-W Мембрана плоского типа		
Номинал рабочего фланца	J1	JIS 10K		
	J2	JIS 20K		
	A1	ANSI класс 150		
	A2	ANSI класс 300		
	P1	JPI класс 150		
	P2	JPI класс 300		
	D2	DIN PN10/16		
	D4	DIN PN25/40		
Размер рабочего фланца	3 3 дюйма (80 мм)			
Материал рабочего фланца	A	JIS S25C		
	B	304 SST *10		
	C	316 SST *10		
Контактирующая поверхность прокладки *1	1	Зубчатая поверхность (Только для фланца стандарта ANSI с кодом SW материала частей, контактирующих с рабочей средой)		
	2	Плоская поверхность (без зубцов)		
Материал частей, контактирующих с рабочей средой (сторона высокого давления) *9	SW	[Мембрана]	[Остальное]	
	HW	316L SST #	316 SST #	
	TW	Хастеллой C-276 *7#	Хастеллой C-276 *7#	
Плоское соединительное кольцо *2	0	[Кольцо]	[Пробки вентиляции/слива]	[Материал]
	A	Отсутствует	—	—
	B	Прямого типа	Соединения Rc ¼ *6	316 SST #
Выступающая часть	0	Отсутствует		
	Жидкий наполнитель	-A	Для высокотемпературного применения (силиконовое масло)	[Раб. темп.] *3 [Темп. окр. ср.]
	-B	Для общего применения (силиконовое масло)	-10...250°C *4,5	-10...85°C
	-D	Для применения, исключая наличие масел (фторированное масло) *11	-40...120°C	-40...85°C
	-P	Для санитарного применения (пропилен гликоль)	-20...120°C	-20...80°C
Коды опций	[]/ [] Необязательные (дополнительные) параметры			

Отметка «▶» означает наиболее типовой вариант выбора по каждому разделу. Пример: EJX210A-DMS5G-912NN-WA13B1SW00-B/0

*1: См. таблицу 3 «Контактирующая поверхность прокладки» на странице 4.

*2: При задании плоского соединительного кольца с кодом A или B для стороны датчика поставляются особые прокладки.

*3: Указывает предельный диапазон температуры процесса для стороны высокого давления.

Предельный диапазон температуры процесса для стороны низкого давления составляет от -40 до 120°C, за исключением

кода заполнения жидкости - D

*4: Возможно увеличение размера 'S' на величину до 30 мм.


*5: В случае использования для контактирующих с рабочей средой деталей материала с кодом TW (тантал),

предельный диапазон температуры процесса составляет от -10 до 200°C.

*6: Не применяется для контактирующей поверхности прокладки с кодом 1.

*7: Хастеллой C-276 или ASTM N10276

*8: Не применимо для перекрывающего соединительного кольца с кодом A и B.

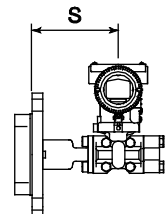
*9:  Пользователь должен учитывать свойства выбранных материалов смачиваемых деталей и воздействие рабочих жидкостей. Использование несоответствующих материалов может стать причиной протечек едких рабочих жидкостей и привести к повреждению персонала и/или аппаратуры. Кроме того, может быть повреждена сама мембрана, и её материал и жидкий наполнитель могут загрязнять рабочие жидкости пользователя.

Соблюдайте осторожность при использовании крайне едких рабочих жидкостей, таких, как соляная кислота, серная кислота, сероводород, гипохлорит натрия и пар высоких температур (150°C [302°F] и выше). Свяжитесь с Yokogawa для получения подробной информации о материалах смачиваемых деталей.

*10: Можно использовать кованую сталь.

*11: Всегда задавайте вместе с кодом опции /K2 или /K6.

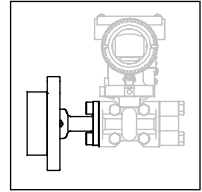
Отметка «#» указывает на то, что материалы изделия удовлетворяют рекомендациям NACE по материалам для MR0175 (2003). Для получения подробной информации см. последние стандарты.



II. Секция фланцевого крепления (мембрана плоского типа)

● Размер рабочего фланца: 2 дюйма (50 мм)

EJX210A-□□□□-□□□□-W□□ 2 □□□□□□□□□□



Модель	Суффикс-коды		Описание		
EJX210A	□□□□	□□□□	Секция датчика (I)		
Тип подсоединения к процессу		-W	Мембрана плоского типа		
Номинал рабочего фланца	J1	JIS 10K			
	J2	JIS 20K			
	A1	ANSI класс 150			
	A2	ANSI класс 300			
	P1	JPI класс 150			
P2	JPI класс 300	DIN PN10/16 DIN PN25/40			
D2	DIN PN10/16				
D4	DIN PN25/40				
Размер рабочего фланца	2	2 дюйма (50 мм)			
Материал рабочего фланца	A	JIS S25C	[Мембрана] [Остальное] Хастеллой C-276 *7 # 316 SST #		
	B	304 SST *10			
	C	316 SST *10			
Контактирующая поверхность прокладки *1	1	Зубчатая поверхность (только для фланца стандарта ANSI с кодом WW материала частей, контактирующих с рабочей средой)			
	2	Плоская поверхность (без зубцов)			
Материал частей, контактирующих с рабочей средой (сторона высокого давления) *9	WW	Хастеллой C-276 *7 #	316 SST #		
	HW	Хастеллой C-276 *7 #	Хастеллой C-276 *7 #		
	TW	Тантал *8	Тантал *8		
Плоское соединительное кольцо *2	0	[Кольцо] [Пробки вентиляции/слива]		[Материал]	
	A	Отсутствует	-	-	
	B	Прямого типа	Соединения Rc 1/4 *6	316 SST #	
Выступающая часть	0	Прямого типа Соединения 1/4 NPT 316 SST #			
	0	Отсутствует			
Жидкий наполнитель	-A	Для высокотемпер. применения (силиконовое масло)	[Раб. темп.] *3 -10...250°C *4*5	[Темп. окр. ср.] -10...85°C	
	-B	Для общего применения (силиконовое масло)	-40...120°C	-40...85°C	
	-D	Для применения, исключающего наличие масел (фторированное масло) *11	-20...120°C	-20...80°C	
	-P	Для санитарного применения (пропилен гликоль)	-10...120°C	-10...85°C	
Коды опций		/□ Необязательные (дополнительные) параметры			

Отметка «▶» означает наиболее типовой вариант выбора по каждому разделу. Пример: EJX210A-DMS5G-912NN-WA12B1WW00-B/□

*1: См. таблицу 3 «Контактирующая поверхность прокладки» на странице 4.

*2: При задании плоского соединительного кольца с кодом A или B для стороны датчика поставляются особые прокладки.

*3: Указывает предельный диапазон температуры процесса для стороны высокого давления.

Предельный диапазон температуры процесса для стороны низкого давления составляет от -40 до 120°C. за исключением кода заполнения жидкости - D


*4: Возможно увеличение размера 'S' на величину до 30 мм.

*5: В случае использования для контактирующих с рабочей средой деталей материала с кодом TW (тантал), предельный диапазон температуры процесса составляет от -10 до 200°C.

*6: Не применяется для контактирующей поверхности прокладки с кодом 1.

*7: Хастеллой C-276 или ASTM N10276

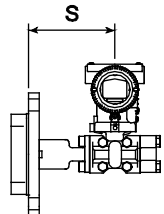
*8: Не применимо для перекрывающего соединительного кольца с кодом A и B.

*9:  Пользователь должен учитывать свойства выбранных материалов смачиваемых деталей и воздействие рабочих жидкостей. Использование несоответствующих материалов может стать причиной протечек едких рабочих жидкостей и привести к повреждению персонала и/или аппаратуры. Кроме того, может быть повреждена сама мембрана, и её материал и жидкий наполнитель могут загрязнять рабочие жидкости пользователя. Соблюдайте осторожность при использовании крайне едких рабочих жидкостей, таких, как соляная кислота, серная кислота, сероводород, гипохлорит натрия и пар высоких температур (150°C [302°F] и выше). Свяжитесь с Yokogawa для получения подробной информации о материалах смачиваемых деталей.

*10: Можно использовать кованую сталь.

*11: Всегда задавайте вместе с кодом опции /K2 или /K6.

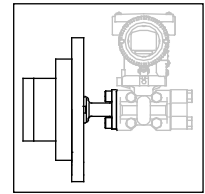
Отметка «#» указывает на то, что материалы изделия удовлетворяют рекомендациям NACE по материалам для MR0175 (2003). Для получения подробной информации см. последние стандарты.



II. Секция фланцевого крепления (мембрана выступающего типа)

● Размер рабочего фланца: 4 дюйма (100 мм)

EJX210A-□□□□-□□□□-E 4 □□□□□□□□-□



Модель	Суффикс-коды	Описание		
EJX210A	-□□□□□□-□□□□□□	Секция датчика (I)		
Тип подсоединения к процессу	-E	Мембрана выступающего типа		
Номинал рабочего фланца	J1	JIS 10K		
	J2	JIS 20K		
	A1	ANSI класс 150		
	A2	ANSI класс 300		
	P1	JPI класс 150		
	P2	JPI класс 300		
	D2	DIN PN10/16		
D4	DIN PN25/40			
Размер рабочего фланца	4	4 дюйма (100 мм)		
Материал рабочего фланца	A	JIS S25C		
	B	304 SST ^{*5}		
	C	316 SST ^{*5}		
Контактирующая поверхность прокладки ^{*1}	1	Зубчатая поверхность (только для фланца стандарта ANSI)		
	2	Плоская поверхность (без зубцов)		
Материал частей, контактирующих с рабочей средой (сторона высокого давления) ^{*4}	SE	[Мембрана]	[Трубка]	[Остальное]
		316L SST [#]	316 SST [#]	316 SST [#]
Плоское соединительное кольцо	0	Отсутствует		
Выступающая часть	1	Длина (X ₂) = 50 мм		
	3	Длина (X ₂) = 100 мм		
	5	Длина (X ₂) = 150 мм		
Жидкий наполнитель	-A	Для высокотемпературного применения (силиконовое масло)	[Раб. темп.] ^{*2} -10...250°C ^{*3}	[Темп. окр. ср.] -10...85°C
	-B	Для общего применения (силиконовое масло)	-40...120°C	-40...85°C
	-D	Для применения, исключая наличие масел (фторированное масло) ^{*6}	-20...120°C	-20...80°C
	-P	Для санитарного применения (пропилен гликоль)	-10...120°C	-10...85°C
Коды опций	□ Необязательные (дополнительные) параметры			

Отметка «▶» означает наиболее типовой вариант выбора по каждому разделу. Пример: EJX210A-DMS5G-912NN-EA14B1SE01-B/□

*1: См. таблицу 3 «Контактирующая поверхность прокладки» на странице 4.

*2: Указывает предельный диапазон температуры процесса для стороны высокого давления. Предельный диапазон температуры процесса для стороны низкого давления составляет от -40 до 120°C. за исключением кода заполнения жидкости - D

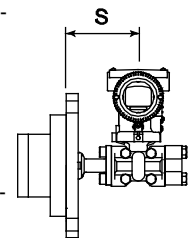
*3: Возможно увеличение размера 'S' на величину до 30 мм.

*4: ⚠ Пользователь должен учитывать свойства выбранных материалов смачиваемых деталей и воздействие рабочих жидкостей. Использование несоответствующих материалов может стать причиной протечек едких рабочих жидкостей и привести к повреждению персонала и/или аппаратуры. Кроме того, может быть повреждена сама мембрана, и её материал и жидкий наполнитель могут загрязнять рабочие жидкости пользователя. Соблюдайте осторожность при использовании крайне едких рабочих жидкостей, таких, как соляная кислота, серная кислота, сероводород, гипохлорит натрия и пар высоких температур (150°C [302°F] и выше). Свяжитесь с Yokogawa для получения подробной информации о материалах смачиваемых деталей.

*5: Можно использовать кованую сталь.

*6: Всегда задавайте вместе с кодом опции /K2 или /K6.

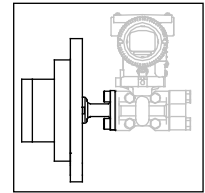
Отметка «#» указывает на то, что материалы изделия удовлетворяют рекомендациям NACE по материалам для MR0175 (2003). Для получения подробной информации см. последние стандарты.



II. Секция фланцевого крепления (мембрана выступающего типа)

- Размер рабочего фланца: 3 дюйма (80 мм)

EJX210A-□□□□-□□□□-E 3 □□□□□□□□□□



Модель	Суффикс-коды	Описание		
EJX210A	-□□□□□□-□□□□□□	Секция датчика (I)		
Тип подсоединения к процессу	-E	Мембрана выступающего типа		
Номинал рабочего фланца	J1	JIS 10K		
	J2	JIS 20K		
	A1	ANSI класс 150		
	A2	ANSI класс 300		
	P1	JPI класс 150		
	P2	JPI класс 300		
	D2	DIN PN10/16		
	D4	DIN PN25/40		
Размер рабочего фланца	3	3 дюйма (80 мм)		
Материал рабочего фланца	A	JIS S25C		
	B	304 SST ^{*6}		
	C	316 SST ^{*6}		
Контактирующая поверхность прокладки ^{*1}	1	Зубчатая поверхность (только для фланца стандарта ANSI)		
	2	Плоская поверхность (без зубцов)		
Материал частей, контактирующих с рабочей средой (сторона высокого давления) ^{*5}	WE	[Мембрана]	[Трубка]	[Остальное]
		Хастеллой C-276 ^{*4} #	316 SST #	316 SST#
Плоское соединительное кольцо	0	Отсутствует		
Выступающая часть	1	Длина (X ₂) = 50 мм		
	3	Длина (X ₂) = 100 мм		
	5	Длина (X ₂) = 150 мм		
Жидкий наполнитель	-A	Для высокотемпературного применения (силиконовое масло)	[Раб. темп.] ^{*2} -10...250°C ^{*3}	[Темп. окр. ср.] -10...85°C
	-B	Для общего применения (силиконовое масло)	-40...120°C	-40...85°C
	-D	Для применения, исключая наличие масел (фторированное масло) ^{*7}	-20...120°C	-20...80°C
	-P	Для санитарного применения (пропилен гликоль)	-10...120°C	-10...85°C
Коды опций	<input type="checkbox"/> Необязательные (дополнительные) параметры			

Отметка «▶» означает наиболее типовой вариант выбора по каждому разделу. Пример: EJX210A-DMS5G-912NN-EA13B1WE01-B/□

*1: См. таблицу 3 «Контактирующая поверхность прокладки» на странице 4.

*2: Указывает предельный диапазон температуры процесса для стороны высокого давления.

Предельный диапазон температуры процесса для стороны низкого давления составляет от -40 до 120°C. за исключением кода заполнения жидкости - D

*3: Возможно увеличение размера 'S' на величину до 30 мм.

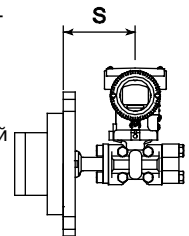
*4: Хастеллой C-276 или N10276

*5: ⚠ Пользователь должен учитывать свойства выбранных материалов смачиваемых деталей и воздействие рабочих жидкостей. Использование несоответствующих материалов может стать причиной протечек едких рабочих жидкостей и привести к повреждению персонала и/или аппаратуры. Кроме того, может быть повреждена сама мембрана, и её материал и жидкий наполнитель могут загрязнять рабочие жидкости пользователя. Соблюдайте осторожность при использовании крайне едких рабочих жидкостей, таких, как соляная кислота, серная кислота, сероводород, гипохлорит натрия и пар высоких температур (150°C [302°F] и выше). Свяжитесь с Yokogawa для получения подробной информации о материалах смачиваемых деталей.

*6: Можно использовать кованую сталь.

*7: Всегда задавайте вместе с кодом опции /K2 или /K6.

Отметка «#» указывает на то, что материалы изделия удовлетворяют рекомендациям NACE по материалам для MR0175 (2003). Для получения подробной информации см. последние стандарты.



■ ДОПОЛНИТЕЛЬНЫЕ ХАРАКТЕРИСТИКИ (ДЛЯ ВЗРЫВОЗАЩИЩЕННОГО ИСПОЛНЕНИЯ) «◇»

Другие утверждения (сертификаты) агентств и морские сертификаты смотрите в документе GS 01C25A20-01EN.

Поз.	Описание	Код
Общепроизводственное соответствие (FM)	Сертификат взрывобезопасности по FM ¹¹ Применяемый стандарт: FM3600, FM3615, FM3810, ANSI/NEMA250 Взрывобезопасность по классу I, категория 1, группы В, С и D, взрыво-пылезащищенный класса II/III, категория 1, группы Е, F и G, монтаж в опасных зонах, внутри и вне помещений (Туре 4X) "ЗАВОДСКАЯ ГЕРМЕТИЗАЦИЯ, УПЛОТНЕНИЕ КАБЕЛЕПРОВОДА НЕ ТРЕБУЕТСЯ". Класс температуры: Т6, Температура окружающей среды: -40...60°C (-40...140°F)	FF1
	Сертификат искробезопасности по FM ¹¹³ Применяемый стандарт: FM3600, FM3610, FM3611, FM3810 Искробезопасность по классу I, категория 1, группы А, В, С и D, классу II, категория 1, группы Е, F и G, а также классу III, категория 1, классу I, зоне 0, для опасных зон, АЕХ ia IIC. Пожаробезопасность по классу I, категория 2, группы А, В, С и D, классу II, категория 2, группы F и G, классу I, зоны 2, группы IIC, для опасных зон. Корпус «Туре 4X», класс температуры Т4, темп. окруж. среды: -60...60°C (-75... 140°F) ¹² Параметры искробезопасных приборов [Группы А, В, С, D, Е, F и G] V _{max} =30 В, I _{max} =200 мА, P _{max} =1 Вт, C _i =6 нФ, L _i =0 мкГн [Группы С, D, Е, F и G] V _{max} =30 В, I _{max} =225 мА, P _{max} =1 Вт, C _i =6 нФ, L _i =0 мкГн	FS1
	Комбинированное исполнение по FF1 и FS1 ¹¹²	FU1
ATEX	Сертификат взрывобезопасности по ATEX ¹¹ Применяемый стандарт: EN 60079-0:2012+A11:2013, EN 60079-1:2007 ("2014" с 1 августа 2017), EN 60079-31:2014 Сертификат: КЕМА 07ATEX0109 X II 2G, 2D Ex d IIC T6...T4 Gb ("Ex db IIC T6...T4 Gb" с 1 августа, 2017), Ex tb IIIC T85°C Db Класс защиты: IP66/IP67 Температура окружающей среды (Тamb) для газонепроницаемой: Т4; -50 ... 75°C (-58 ... 167°F), Т5, -50...80°C (-58...176°F); Т6, -50...75°C (-58...167°F). Макс. температура процесса для газонепроницаемости (Тр): Т4, от -50 до 120°C (от -58 до 248°F); Т5, от -50 до 100°C (от -58 до 212°F); Т6, от -50 до 85°C (от -58 до 185°F) Макс. температура поверхности для пыленепроницаемой: Т85°C (Тamb: от -30 до 75°C, Тр: от -30 до 85°C) ¹³	KF22
	Сертификат искробезопасности по ATEX ¹¹² Применяемый стандарт: EN 60079-0:2012+A11:2013, EN 60079-11:2012 EN 60079-26:2007, EN 61241-11:2006 Сертификат: DEKRA 11ATEX0228 X II 1G, 2D Ex ia IIC T4 Ga, Ex ia IIIC T85°C T100°C T120°C Db Класс защиты: IP66/IP67 Температура окружающей среды (Тamb) для EPL Ga: -50 ... 60°C (-58 ... 140°F) Макс. температура процесса (Тр) для EPL Ga: 120°C Электрические данные: U _i =30 В, I _i =200 мА, P _i =0,9 Вт, C _i =27,6 нФ, L _i =0 мкГн Температура окружающей среды для EPL Db: -30 ... 60°C ¹³ Макс. температура поверхности для EPL Db: Т85°C (Тр: 80°C), Т100°C (Тр: 100°C), Т120°C (Тр: 120°C)	KS21
	Комбинированное исполнение KF22, KS21 и ATEX Intrinsically safe Ex ic ¹¹² [ATEX Intrinsically safe Ex ic] Применяемый стандарт: EN 60079-0:2012+A11:2013, EN 60079-11:2012 II 3G Ex ic IIC T4 Gc, температура окружающей среды: -30 ... 60°C (-22 ... 140°F) ¹³ U _i =30 В пос. тока, C _i =27,6 нФ, L _i =0 мкГн	KU22

Поз.	Описание	Код
CSA (Канадская ассоциация стандартизации)	<p>Сертификат взрывобезопасности по CSA ^{*1}</p> <p>Сертификат: 2014354</p> <p>Применяемый стандарт: C22.2 No.0, C22.2 No.0.4, C22.2 No.0.5, C22.2 No.25, C22.2 No.30, C22.2 No.94, C22.2 No.60079-0, C22.2 No.60079-1, C22.2 No.61010-1, C22.2 No.61010-2-030</p> <p>Взрывобезопасность по классу I, группы В, С и D</p> <p>Взрыво-пылезащита по классам II/III, группы Е, F и G</p> <p>При установке в категории 2 «УПЛОТНЕНИЕ НЕ ТРЕБУЕТСЯ», Корпус: Туре 4X, классы температуры: Т6...Т4</p> <p>Ex d IIC Т6...Т4 Корпус: IP66/IP67</p> <p>Макс. температура процесса: Т4;120°C(248°F), Т5;100°C(212°F), Т6; 85°C(185°F)</p> <p>Температура окружающей среды: -50 ... 75°C(-58 ... 167°F) для Т4, -50 ... 80°C(-58 ... 176°F) для Т5, -50 ... 75°C(-58 ... 167°F) для Т6 ^{*3}</p> <p>Сертификация герметизации процесса</p> <p>Двойная герметизация, сертифицированная по CSA, в соответствии с требованиями ANSI/ISA 12.27.01</p> <p>Дополнительная герметизация не требуется</p> <p>Первичное уведомление о нарушении герметичности: в области винта регулировки нуля</p>	CF1
	<p>Сертификат искробезопасности по CSA ^{*2}</p> <p>Сертификат: 1606623</p> <p>[Для CSA C22.2]</p> <p>Применяемый стандарт: C22.2 No.0, C22.2 No.0.4, C22.2 No.25, C22.2 No.94, C22.2 No.157, C22.2 No.213, C22.2 No.61010-1, C22.2 No.60079-0, C22.2 No.61010-2-030</p> <p>Искробезопасность по классу I, категория 1, группы А, В, С и D, классу II, категория 1, группы Е, F и G, классу III, категория 1, Невоспламеняемость по классу I, категория 2, группы А, В, С и D, классу II, категория 2, группы F и G, классу III, категория 1</p> <p>Корпус: Туре 4X, Класс температуры: Т4 Темп. окр. среды: -50 ... 60°C(-58 ... 140°F) ^{*2}</p> <p>Электрические параметры: [Искробезопасный] Vmax=30В, Imax=200мА, Pmax=0,9Вт, Ci=10нФ, Li=0 мкГн [Невоспламеняемый] Vmax=30В, Ci=10нФ, Li=0 мкГн</p> <p>[Для CSA E60079]</p> <p>Применяемый стандарт: CAN/CSA E60079-11, CAN/CSA E60079-15, IEC 60529:2001</p> <p>Ex ia IIC Т4, Ex nL IIC Т4 Корпус: IP66/IP67</p> <p>Темп. окр. среды: -50 ... 60°C(-58 ... 140°F) ^{*3}, Макс. температура процесса: 120°C(248°F)</p> <p>Электрические параметры: [Ex ia] Ui=30В, li=200мА, Pi=0,9Вт, Ci=10нФ, Li=0 мкГн [Ex nL] Ui=30В, Ci=10нФ, Li=0 мкГн</p> <p>Сертификация герметизации процесса</p> <p>Двойная герметизация, сертифицированная по CSA в соответствии с требованиями ANSI/ISA 12.27.01</p> <p>Дополнительной герметизации не требуется</p> <p>Первичное уведомление о нарушении герметичности: в области винта регулировки нуля</p>	CS1
	Комбинированное исполнение CF1 и CS1 ^{*1*2}	CU1
Соответствие стандартам IECEx	<p>Сертификация пожаробезопасности по IECEx ^{*4}</p> <p>Применяемый стандарт: IEC 60079-0:2011, IEC60079-1:2007-4</p> <p>Сертификат: IECEx CSA 07.0008</p> <p>Пожаробезопасный для зоны 1, Ex d IIC Т6...Т4 Gb Корпус: IP66/IP67</p> <p>Макс. температура процесса: Т4;120°C(248°F), Т5;100°C(212°F), Т6; 85°C(185°F)</p> <p>Темп. окр. среды: -50 ... 75°C(-58 ... 167°F) для Т4, -50 ... 80°C(-58 ... 176°F) для Т5, -50 ... 75°C(-58 ... 167°F) для Т6 ^{*2}</p>	SF2
	<p>Сертификация взрыво- и пожаробезопасности по IECEx ^{*1*2}</p> <p>Искробезопасность Ex ia</p> <p>Сертификат: IECEx DEK 11.0081X</p> <p>Применяемый стандарт: IEC 60079-0:2011, IEC 60079-11:2011</p> <p>Ex ia IIC Т4 Ga Корпус: IP66/IP67</p> <p>Темп. окр. среды: -50...60°C(-58...140°F), Макс. темп. процесса: 120°C(248°F)</p> <p>Электрические параметры: Ui=30 В, li=200 мА, Pi=0.9 Вт, Ci=27.6 нФ, Li=0 мкГн</p> <p>Искробезопасность Ex ic</p> <p>Сертификат: IECEx DEK 13.0061X</p> <p>Применяемый стандарт: IEC 60079-0:2011, IEC 60079-11:2011</p> <p>Ex ic IIC Т4 Gc IP код: IP66</p> <p>Темп. окр. среды: -30...60°C(-22...140°F) ^{*3}, Макс. темп. процесса: 120°C(248°F)</p> <p>Электрические параметры: Ui=30 В, Ci=27.6 нФ, Li=0 мкГн</p> <p>Пожаробезопасность</p> <p>Сертификат: IECEx CSA 07.0008</p> <p>Применяемый стандарт: IEC 60079-0:2011, IEC60079-1:2007-4</p> <p>Пожаробезопасный для Зоны 1, Ex d IIC Т6...Т4 Gb Корпус: IP66/IP67</p> <p>Макс. темп. процесса: Т4: 120°C (248°F); Т5: 100°C (212°F); Т6: 85°C (185°F)</p> <p>Темп. окр. среды: -50...75°C (-58...167°F) для Т4, -50...80°C (-58...176°F) для Т5, -50...75°C (-58...167°F) для Т6</p>	SU21
Сочетание утверждений	Сочетание KU22, FU1 и CU1 ^{*1*2*4}	V1U1

*1: Применимо для электрического соединения с кодами 2, 4, 7, 9, С и D.

*2: Не применимо для кода опции /AL.

*3: Если задана опция /HE, нижний предел температуры окружающей среды составляет -15 °C (5 °F).

*4: Если указан этот код опции, то прикрепленная пластинка тега (как для опции N4) будет использоваться для номера тега

■ ОПЦИИ (ДОПОЛНИТЕЛЬНЫЕ ТЕХНИЧЕСКИЕ ХАРАКТЕРИСТИКИ)

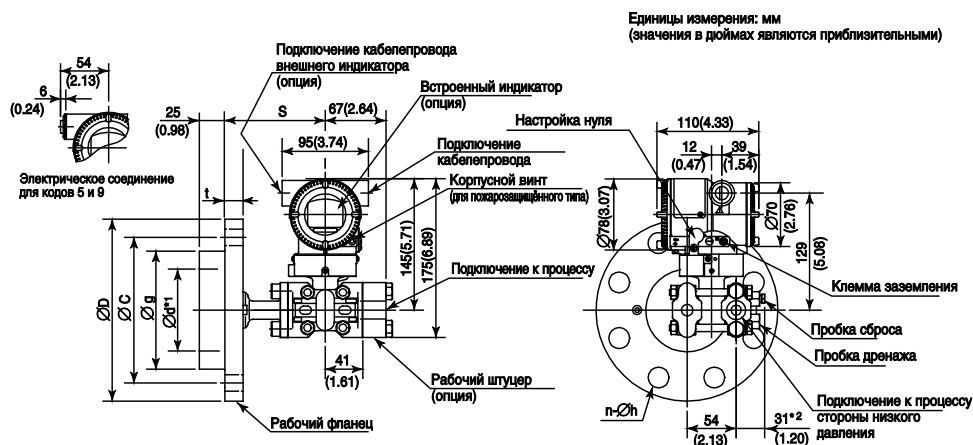
Объект заказа		Описание	Код	
Окраска	Изменение цвета	Только крышки усилителя ^{*1}	PC	
		Крышки усилителя и терминала, Munsell 7.5 R4/14	PR	
	Изменение покрытия	Антикоррозионное покрытие ^{*2}	X2	
Внешние части из 316 SST		Шильдик, табличка тега и винт регулировки нуля из 316 SST ^{*3}	HC	
Уплотнительное кольцо из фторированной резины		Все уплотнительные кольца корпуса усилителя. Нижний предел температуры окружающей среды: -15°C (5 °F)	HE	
Встроенный грозозащитный разрядник		Напряжение питания датчика: от 10,5 до 32 В постоянного тока (от 10,5 до 30 В постоянного тока для искробезопасного типа) Допустимый ток: максимум 6000 А (1×40 мкс); Повторно: 100 раз по 1000 А (1×40 мкс) Применяемые стандарты: IEC 61000-4-4, IEC 61000-4-5	A	
Выход состояния ^{*4}		Выход транзистора (стокового типа) Номинальные значения: от 10,5 до 30 В постоянного тока, 120 мА постоянного тока (макс.) Нижний уровень: от 0 до 2 В постоянного тока	AL	
Если присутствие масел недопустимо		Обезжиривание	K1	
		Обезжиривание вместе с капсулой с фторированным маслом. Рабочая температура от -20 до 80 °C	K2	
Если недопустимо присутствие масел и требуется осушка		Обезжиривание с осушкой	K5	
		Обезжиривание и осушка вместе с капсулой с фторированным маслом ^{*16} . Рабочая температура от -20 до 80 °C	K6	
Единицы калибровки ^{*5}		P-калибровка (единицы – psi (фунт на кв. дюйм))	(см. таблицу «Пределы шкалы и диапазона измерений»)	
		Бар-калибровка (единицы – бар)		D1
		M-калибровка (единицы – кг/см ²)		D3
Тефлоновая плёнка ^{*67}		Применение тефлоновой пленки для защиты мембраны от липкой среды, крепится к мембране с помощью фторированного масла. Рабочий диапазон: от 20 до 150°C, от 0 до 2 МПа (не применимо для работы в вакууме).	D4	
Пределы выходного сигнала и операции при отказах ^{*8}		Сигнализация о выходе за нижний предел шкалы: Состояние выхода при отказе ЦПУ или ошибке аппаратуры: -5%, не более 3,2 мА постоянного тока	C1	
		Соответствие NAMUR NE43 Пределы выходного сигнала: от 3,8 до 20,5 мА	Сигнализация о выходе за нижнее значение шкалы: Состояние выхода при отказе центрального процессора и ошибке аппаратуры -5%, не более 3,2 мА постоянного тока.	C2
			Сигнализация о выходе за верхнее значение шкалы: Состояние выхода при отказе центрального процессора и ошибке аппаратуры 110%, не менее 21,6 мА постоянного тока.	C3
Мембрана с золоченым покрытием ^{*9}		На внутреннюю часть разделительной мембраны (со стороны заполняющей жидкости) наносится золоченое покрытие, эффективное для защиты от проникновения водорода.	A1	
Прикрепленный шильдик		Шильдик из нержавеющей стали 304 SST, прикрепленный к датчику.	N4	
Заводская конфигурация данных ^{*10}		Конфигурация данных для типа связи HART	Программное демпфирование, Описатель, Сообщение	
		Конфигурация данных для типа связи BRAIN	Программное демпфирование	
Расширенная диагностика ^{*14}		Многоточечное наблюдение за процессом • Обнаружение блокировки импульсной линии ^{*15}	DG6	
Заводской сертификат на материал	Для мембраны плоского типа	Сторона высокого давления: Рабочий фланец, Блок ^{*11} Сторона низкого давления: Верхний фланец	M0W	
		Сторона высокого давления: Рабочий фланец, Блок ^{*12} Сторона низкого давления: Верхний фланец, Рабочий штуцер	M1W	
		Сторона высокого давления: Рабочий фланец, Блок, Кольцо ^{*11*13} Сторона низкого давления: Верхний фланец	M3W	
		Сторона высокого давления: Рабочий фланец, Блок, Кольцо ^{*12*13} Сторона низкого давления: Верхний фланец, Рабочий штуцер	M4W	
	Для мембраны выступающего типа	Сторона высокого давления: Рабочий фланец, Блок, Трубка, Основание ^{*11} Сторона низкого давления: Верхний фланец	M0E	
		Сторона высокого давления: Рабочий фланец, Блок, Трубка, Основание ^{*12} Сторона низкого давления: Верхний фланец, Рабочий штуцер	M1E	
Сертификат испытаний на давление/ на утечку ^{*17*18}		(Класс фланца)	(Испытательное давление)	
		JIS10K	2 МПа (290 фунтов на кв. дюйм)	Газ: азот (N ₂) ^{*20} Время удержания: 10 минут
		JIS20K	5 МПа (720 фунтов на кв. дюйм)	
		ANSI/JPI класс 150	3 МПа (430 фунтов на кв. дюйм)	
		ANSI/JPI класс 300	8 МПа (1160 фунтов на кв. дюйм) ^{*6}	
ANSI/JPI класс 300	7 МПа (1000 фунтов на кв. дюйм) ^{*19}			
			T51	
			T54	
			T52	
			T56	
			T55	

- *1: Не применимо для кода корпуса усилителя 2 и 3.
- *2: Не применимо с опцией изменения цвета.
- *3: 316 или 316L SST. Спецификация включена в код усилителя 2. Не применимо для кода корпуса усилителя 2
- *4: При задании данного кода опции нельзя использовать поверочные устройства. Не применимо для выходного сигнала с кодом F и G.
- *5: Единица для MWP (максимального рабочего давления), приведенная на шильдике корпуса, совпадает с соответствующей единицей, заданной кодами опции D1, D3 и D4.
- *6: Применимо для мембраны плоского типа (код метода подсоединения к процессу – W).
- *7: Применимо для плоского соединительного кольца с кодом 0.
- *8: Применимо для выходных сигналов с кодами опции D, E и J. Сообщение об ошибке аппаратуры означает неисправность усилителя или капсулы.
- *9: Применимо для материала смачиваемых частей с кодами SW, SE, WW, WE и HW. При необходимости использования на стороне низкого давления мембраны с золотым покрытием следует обратиться в компанию Yokogawa.
- *10: Также смотрите «Информация о заказе».
- *11: Применимо для кодов 0 и 5 подсоединения к процессу для стороны низкого давления.
- *12: Применимо для кодов 1, 2, 3 и 4 подсоединения к процессу для стороны низкого давления.
- *13: Применимо для плоского соединительного кольца с кодами A, B, C и D.
- *14: Применимо только для выходных сигналов с кодом E и J.
- *15: Отслеживается изменение флуктуаций давления и выполняется диагностика блокировки импульсной линии. См. TI 01C25A31-01E для подробной технической информации по использованию данной функции.
- *16: Применимо только при задании кода –D жидкого наполнителя.
- *17: Независимо от выбора кодов опции D1, D3 или D4 в качестве единицы измерения на сертификате всегда используется МПа.
- *18: При подключении для выполнения испытаний на давление/утечку плоское соединительное кольцо не прилагается.
- *19: Применимо для мембраны выступающего типа (код метода подсоединения к процессу – E).
- *20: В случае недопустимости присутствия масла применяется чистый газ азот (коды опции – K1, K2, K5 и K6).

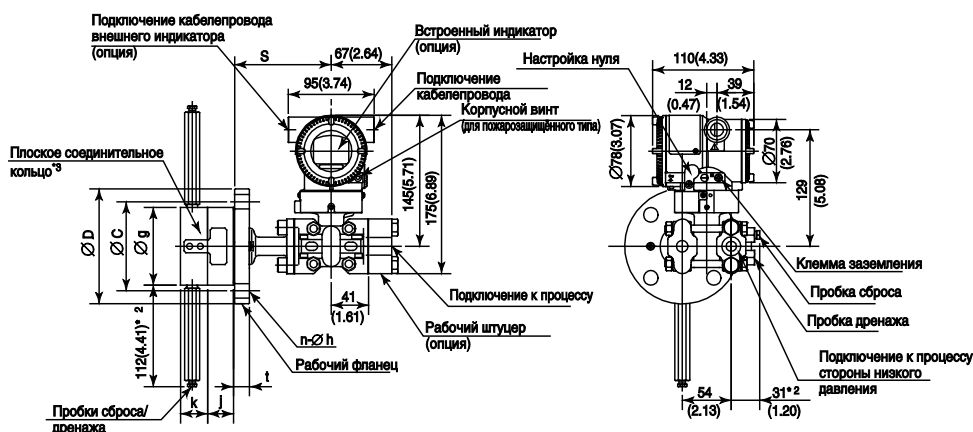
■ ГАБАРИТНЫЕ РАЗМЕРЫ

● Мембрана плоского типа

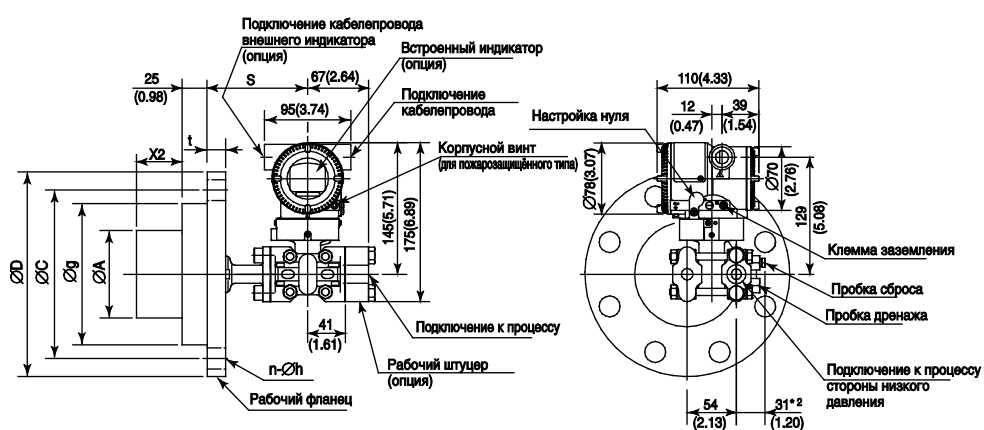
- Без использования кольца (Плоское соединительное кольцо с кодом 0)



- С использованием кольца (Плоское соединительное кольцо с кодом А, В, С или D)



● Мембрана выступающего типа

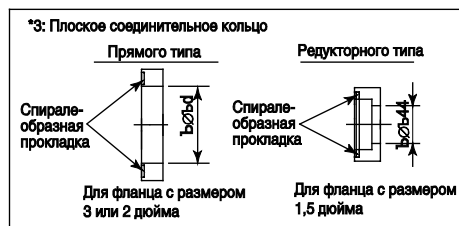


	Код заполняющей жидкости	S
Общее применение	В и Р	113(4.45)
Высокотемпературное применение	А	143(5.63)

*1: Указывает внутренний диаметр контактирующей поверхности прокладки.

*2: При выборе кода опции К1, К2, К5 или К6 прибавьте к этому значению для фланца 15 мм (0,59 дюйма).
Прибавьте 11 мм (0,36 дюйма) для пробок сброса/дренажа соединительного кольца.

*3: Когда выбран код электрического соединения 7 или С, то заглушка выступает на расстояние до 8 мм из соединения кабеляпровода



Единицы измерения: мм (значения в дюймах являются приблизительными)

Размер фланцев: 4 дюйма (100 мм)

Код	Номинал фланца	Ø D	Ø C	Ø g	Ø d	t	Болтовые отверстия		j	k	Ø A
							№ (n)	Диаметр (Ø h)			
J1	JIS 10K	210 (8,27)	175 (6,89)	155 (6,10)	—	18 (0,71)	8	19 (0,75)	—	—	96±0,5(3,78±0,02)
J2	JIS 20K	225 (8,86)	185 (7,28)	155 (6,10)	—	24 (0,94)	8	23 (0,91)	—	—	96±0,5(3,78±0,02)
A1	ANSI класс 150	228,6 (9,00)	190,5 (7,50)	155 (6,10)	—	23,9 (0,94)	8	19,1 (0,75)	—	—	96±0,5(3,78±0,02)
A2	ANSI класс 300	254 (10,00)	200,2 (7,88)	155 (6,10)	—	31,8 (1,25)	8	22,4 (0,88)	—	—	96±0,5(3,78±0,02)
P1	JPI класс 150	229 (9,02)	190,5 (7,50)	155 (6,10)	—	24 (0,94)	8	19 (0,75)	—	—	96±0,5(3,78±0,02)
P2	JPI класс 300	254 (10,00)	200,2 (7,88)	155 (6,10)	—	32 (1,26)	8	22 (0,87)	—	—	96±0,5(3,78±0,02)
D2	DIN PN 10/16	220 (8,66)	180 (7,09)	155 (6,10)	—	20 (0,79)	8	18 (0,71)	—	—	96±0,5(3,78±0,02)
D4	DIN PN 25/40	235 (9,25)	190 (7,48)	155 (6,10)	—	24 (0,94)	8	22 (0,87)	—	—	96±0,5(3,78±0,02)

Размер фланцев: 3 дюйма (80 мм)

Код	Номинал фланца	Ø D	Ø C	Ø g	Ø d (*1)	t	Болтовые отверстия		j	k	Ø A
							№ (n)	Диаметр (Ø h)			
J1	JIS 10K	185 (7,28)	150 (5,91)	130 (5,12)	90 (3,54)	18 (0,71)	8	19 (0,75)	25 (0,98)	27 (1,06)	71±0,5(2,8±0,02)
J2	JIS 20K	200 (7,87)	160 (6,30)	130 (5,12)	90 (3,54)	22 (0,87)	8	23 (0,91)	25 (0,98)	27 (1,06)	71±0,5(2,8±0,02)
A1	ANSI класс 150	190,5 (7,50)	152,4 (6,00)	130 (5,12)	90 (3,54)	23,9 (0,94)	4	19,1 (0,75)	25 (0,98)	27 (1,06)	71±0,5(2,8±0,02)
A2	ANSI класс 300	209,6 (8,25)	168,1 (6,62)	130 (5,12)	90 (3,54)	28,5 (1,12)	8	22,4 (0,88)	25 (0,98)	27 (1,06)	71±0,5(2,8±0,02)
P1	JPI класс 150	190 (7,48)	152,4 (6,00)	130 (5,12)	90 (3,54)	24 (0,94)	4	19 (0,75)	25 (0,98)	27 (1,06)	71±0,5(2,8±0,02)
P2	JPI класс 300	210 (8,27)	168,1 (6,61)	130 (5,12)	90 (3,54)	28,5 (1,12)	8	22 (0,87)	25 (0,98)	27 (1,06)	71±0,5(2,8±0,02)
D2	DIN PN 10/16	200 (7,87)	160 (6,30)	130 (5,12)	90 (3,54)	20 (0,79)	8	18 (0,71)	25 (0,98)	27 (1,06)	71±0,5(2,8±0,02)
D4	DIN PN 25/40	200 (7,87)	160 (6,30)	130 (5,12)	90 (3,54)	24 (0,94)	8	18 (0,71)	25 (0,98)	27 (1,06)	71±0,5(2,8±0,02)

Размер фланцев: 2 дюйма (50 мм)

Код	Номинал фланца	Ø D	Ø C	Ø g	Ø d (*1)	t	Болтовые отверстия		j	k
							№ (n)	Диаметр (Ø h)		
J1	JIS 10K	155 (6,10)	120 (4,72)	100 (3,94)	61 (2,40)	16 (0,63)	4	19 (0,75)	25 (0,98)	27 (1,06)
J2	JIS 20K	155 (6,10)	120 (4,72)	100 (3,94)	61 (2,40)	18 (0,71)	8	19 (0,75)	25 (0,98)	27 (1,06)
A1	ANSI класс 150	152,4 (6,00)	120,7 (4,75)	100 (3,94)	61 (2,40)	19,1 (0,75)	4	19,1 (0,75)	25 (0,98)	27 (1,06)
A2	ANSI класс 300	165,1 (6,50)	127,0 (5,00)	100 (3,94)	61 (2,40)	22,4 (0,88)	8	19,1 (0,75)	25 (0,98)	27 (1,06)
P1	JPI класс 150	152 (5,98)	120,6 (4,75)	100 (3,94)	61 (2,40)	19,5 (0,77)	4	19 (0,75)	25 (0,98)	27 (1,06)
P2	JPI класс 300	165 (6,50)	127,0 (5,00)	100 (3,94)	61 (2,40)	22,5 (0,89)	8	19 (0,75)	25 (0,98)	27 (1,06)
D2	DIN PN 10/16	165 (6,50)	125 (4,92)	100 (3,94)	61 (2,40)	18 (0,71)	4	18 (0,71)	25 (0,98)	27 (1,06)
D4	DIN PN 25/40	165 (6,50)	125 (4,92)	100 (3,94)	61 (2,40)	20 (0,79)	4	18 (0,71)	25 (0,98)	27 (1,06)

Размер фланцев: 1,5 дюйма (40 мм)

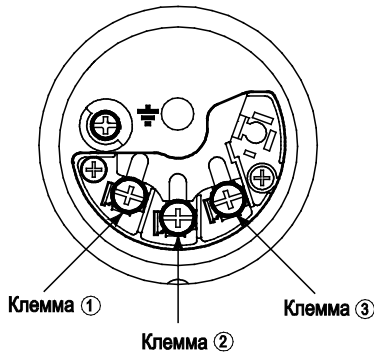
Код	Номинал фланца	Ø D	Ø C	Ø g	Ø d (*1)	t	Болтовые отверстия		j	k
							№ (n)	Диаметр (Ø h)		
J1	JIS 10K	140 (5,51)	105 (4,13)	86 (3,39)	44 (1,73)	16 (0,63)	4	19 (0,75)	27 (1,06)	30 (1,18)
J2	JIS 20K	140 (5,51)	105 (4,13)	86 (3,39)	44 (1,73)	18 (0,71)	4	19 (0,75)	27 (1,06)	30 (1,18)
A1	ANSI класс 150	127 (5,00)	98,4 (3,87)	86 (3,39)	44 (1,73)	17,5 (0,69)	4	15,9 (0,63)	27 (1,06)	30 (1,18)
A2	ANSI класс 300	155,4 (6,12)	114,3 (4,50)	86 (3,39)	44 (1,73)	20,6 (0,81)	4	22,4 (0,88)	27 (1,06)	30 (1,18)
P1	JPI класс 150	127 (5,00)	98,6 (3,88)	86 (3,39)	44 (1,73)	17,6 (0,69)	4	16 (0,63)	27 (1,06)	30 (1,18)
P2	JPI класс 300	155 (6,10)	114,3 (4,50)	86 (3,39)	44 (1,73)	20,6 (0,81)	4	22 (0,87)	27 (1,06)	30 (1,18)

*1: Указывает внутренний диаметр контактирующей поверхности прокладки.

Длина выступающей части (X₂)

Код выступающей части	X ₂
1	50 (1,97)
3	100 (3,94)
5	150 (5,91)

● Схема расположения клемм



● Подключение клемм

SUPPLY +	①	Клеммы для подключения питания и выходного сигнала
-	②	
CHECK +	③	Клеммы для подключения внешнего индикатора (или амперметра) *1,2
или -	②	
ALARM +	③	или для подключения контактного выхода состояния (если задана опция /AL) *2
-	②	
		⊥ Клемма заземления

*1: При использовании внешнего индикатора или измерительного прибора внутреннее сопротивление не должно быть более 10 Ом. Если задана опция /AL, упомянутые приборы подключать нельзя.

*2: Не используется для типа связи FOUNDATION Fieldbus и PROFIBUS PA.

● Пример подключения аналогового выхода и выхода состояния

Подключение	Описание
Аналоговый выход	<p>Клеммы для подключения электрических устройств E/JX</p> <p>*1: Либо А, либо +</p>
Аналоговый выход и выход состояния (если задана опция /AL)	<p>Клеммы для подключения электрических устройств E/JX</p> <p>*1: Либо А, либо +</p> <p>Используйте двухпроводные, отдельно экранируемые кабели</p> <p>Источник питания переменного тока</p>

< Информация для размещения заказа > "◇"

Укажите при заказе прибора:

Для кода выходного сигнала **-J**, обращайтесь к документу GS 01C25T01- 01EN

1. Модель, суффикс-коды и коды опций.
2. Диапазон и единицы калибровки
 - 1) Диапазон калибровки может быть задан с точностью до 5 знаков (без учета точки в десятичной дроби) для нижнего и верхнего значения диапазона в пределах от -32000 до 32000. При назначении обратного диапазона задайте значение нижнего предела диапазона (LRV) большим, чем значение верхнего предела диапазона (URV). При выборе режима выхода «извлечение кв. корня» LRV должен быть установлен на «0 (нуль)».
 - 2) Из таблицы «Установки при отгрузке» выберите одну единицу измерения
3. Шкала на индикаторе и единицы измерения (только для датчика со встроенным индикатором)

Укажите 0–100% для шкалы в % или «Шкалу и единицы измерения» для задания шкалы в технических единицах. Шкала может быть задана с точностью до 5 знаков (не учитывая точку в десятичной дроби) для нижнего и верхнего значения шкалы в диапазоне -32000 до 32000. Единица отображения состоит из 6 знаков, поэтому если длина заданной единицы измерения, исключая ' / ', превышает 6 знаков, на устройстве отображения будут показаны только первые 6 знаков.
4. Номер тега (позиции) (если требуется)

Заданные символы (не более 16 символов для BRAIN, 22 символа для HART или 16 символов для тега /N4) выгравированы на шильдике тега, выполненном из нержавеющей стали и закрепленном на корпусе.
5. SOFTWARE TAG/ПРОГРАММНЫЙ ТЕГ (только для HART. если требуется)

Указанные символы (до 32 символов) задаются в памяти усилителя как "Tag/Teг" (первые 8 символов) и "Long tag/Длинный тег"^{*1} (32 символа). Используйте буквенно-цифровые заглавные буквы. Если не указан "SOFTWARE TAG/ ПРОГРАММНЫЙ ТЕГ", то в памяти усилителя указанный "TAG NO" задается как "Tag/Teг" (первые 8 символов) и "Long tag / Длинный тег"^{*1} (22 символа).

^{*1}: Применяется только, если выбран HART 7.
6. Другие заводские установки конфигурации (если требуется).

При задании кодов опций **CA** и **CB** на заводе производятся дополнительные установки. Ниже приведены конфигурируемые элементы и установочные диапазоны.

[/CA: для связи HART]

 - 1) Описатель (не более 16 символов)
 - 2) Сообщение (не более 30 символов)
 - 3) Программное демпфирование в секундах (от 0,00 до 100,00) [/CB: для типа связи BRAIN]
 - 1) Программное демпфирование в секундах (от 0,00 до 100,00)

< Заводские установки >

Номер тега	В соответствии с заказом.
Программное демпфирование ^{*1}	'2,00 с' или в соответствии с заказом.
Нижнее значение диапазона калибровки	В соответствии с заказом.
Верхнее значение диапазона калибровки	В соответствии с заказом.
Единицы измерения диапазона калибровки	Один из следующих вариантов: мм вод. ст., мм вод. ст. (68 °F), mmAq ² , mmWG ² , мм рт. ст., Па, ГПа ² , кПа, МПа, мбар, бар, гс/см ² , кгс/см ² , дюймы вод. ст., дюймы вод. ст. (68 °F), дюймы рт. ст., футы вод. ст., футы вод. ст. (68 °F) или фунты на кв. дюйм (psi). (необходимо выбрать только одну единицу)
Установка отображения	Назначенное в соответствии с заказом значение, абсолютное значение (% , или значение, масштабируемое пользователем).
Диапазон отображения статического давления	'0÷25 МПа' для капсулы М и Н, абсолютное значение. Измерение производится на стороне низкого давления.

^{*1}: Для задания этих элементов на заводе следует выбрать код опции /CA или /CB.

^{*2}: Не доступно для протокола типа HART.

<Перекрестные ссылки на материалы>

ASTM	JIS
316	SUS316
F316	SUSF316
316L	SUS316L
F316L	SUSF316L
304	SUS304
F304	SUSF304
660	SUH660
B7	SNB7
CF-8M	SCS14A



YOKOGAWA ELECTRIC CORPORATION

Центральный офис

2-9-32, Nakacho, Musashino-shi, Tokyo, 180-8750 JAPAN (Япония)

Торговые филиалы

Нагоя, Осака, Хиросима, Фукуока, Саппоро, Сендай, Ичихара, Тойода, Каназава, Такамацу, Окаяма и Китакиою.

YOKOGAWA CORPORATION OF AMERICA

Центральный офис

2 Dart Road, Newnan, Ga. 30265, U.S.A. (США)

Телефон: 1-770-253-7000

Факс: 1-770-254-0928

Торговые филиалы

Чэргри-Фоллс, Элк-Гроув-Виллидж, Санта-Фе-Спрингс, Хоуп-Вэлли, Колорадо, Хьюстон, Сан Хосе

YOKOGAWA EUROPE B.V.

Центральный офис

Databankweg 20, Amersfoort 3812 AL, THE NETHERLANDS (Нидерланды)

Телефон: 31-334-64-1611 Факс 31-334-64-1610

Торговые филиалы

Маарсен (Нидерланды), Вена (Австрия), Завентем (Бельгия), Ратинген (Германия), Мадрид (Испания), Братислава (Словакия), Ранкорн (Соединенное Королевство), Милан (Италия).

YOKOGAWAAMERICA DO SUL S.A.

Praca Asaruico, 31 - Santo Amaro, Sao Paulo/SP - BRAZIL (Бразилия)

Телефон: 55-11-5681-2400 Факс 55-11-5681-4434

YOKOGAWA ELECTRIC ASIA PTE. LTD.

Центральный офис

5 Bedok South Road, 469270 Singapore, SINGAPORE (Сингапур)

Телефон: 65-6241-9933 Факс 65-6241-2606

YOKOGAWA ELECTRIC KOREA CO., LTD.

Центральный офис

395-70, Shindaebang-dong, Dongjak-ku, Seoul, 156-714 KOREA (Южная Корея)

Телефон: 82-2-3284-3016 Факс 82-2-3284-3016

YOKOGAWA AUSTRALIA PTY. LTD.

Центральный офис (Сидней)

Centrecourt D1, 25-27 Paul Street North, North Ryde, N.S.W.2113, AUSTRALIA (Австралия)

Телефон: 61-2-9805-0699 Факс: 61-2-9888-1844

YOKOGAWA INDIA LTD.

Центральный офис

40/4 Lavelle Road, Bangalore 560 001, INDIA (Индия)

Телефон: 91-80-2271513 Факс: 91-80-2274270

ООО «ИОКОГАВА ЭЛЕКТРИК СНГ»

Центральный офис

Грохольский пер.13, строение 2, 129090 Москва, РОССИЯ

Телефон: (+7 495) 933-8590, 737-7868, 737-7871

Факс (+7 495) 933- 8549, 737-7869

URL: <http://www.yokogawa.ru>

E-mail: info@ru.yokogawa.com