



## Серия ADMAG TI Электромагнитный расходомер AXW [Размер: 25 – 400 мм (1 – 16 дюймов)] Руководство по установке

IM 01E24A01-01RU



Расходомер встроенного  
типа (AXG###)



Вынесенный датчик  
(AXG###)



Вынесенный преобразователь  
(AXG1A)



Вынесенный преобразователь  
(AXG4A)



Вынесенный преобразователь  
(AXFA11G)

В настоящем руководстве дается краткое описание основных указаний по установке и процедурам подключения проводки. Вопросы, не охваченные в настоящем руководстве, смотрите в руководствах пользователя и технических характеристиках, указанных в таблице 1.1.

Взрывозащищенный тип приборов также смотрите в прилагаемых руководствах пользователя в Таблице 1.1

### Содержание

<b>1. Введение</b>	<b>1</b>
1.1 Безопасное использование изделия	3
1.2 Гарантия	6
1.3 Комбинация вынесенного датчика и вынесенного преобразователя	6
<b>2. Получение и хранение прибора</b>	<b>7</b>
2.1 Проверка модели и технических характеристик	7
2.2 Меры предосторожности при хранении	8
<b>3. Установка</b>	<b>9</b>
3.1 Меры предосторожности при монтаже на трубопроводе	9
3.2 Меры предосторожности при обращении с прибором	11
3.3 Установка встроенного расходомера и вынесенного датчика	13
3.4 Установка вынесенного преобразователя	25
3.5 Изменение направления кабельного ввода	26
3.6 Изменение направления блока индикации	27
<b>4. Монтаж электропроводки</b>	<b>29</b>
4.1 Меры предосторожности при монтаже электропроводки	29
4.2 Кабели	30
4.3 Кабельные вводы	31
4.4 Подключение к внешним изделиям расходомера встроенного типа и вынесенного преобразователя	35
4.5 Подключение к вынесенному датчику и вынесенному преобразователю (со стороны датчика)	42
4.6 Входы и выходы	45
<b>5. Основные рабочие процедуры</b>	<b>48</b>
5.1 Работа с использованием блока индикации	48
5.2 Индикатор и базовая конфигурация	48
5.3 Режим индикации и режим установки	51
5.4 Установка параметров с использованием панели индикатора	52
5.5 Установка карты microSD	54
5.6 Инструментарий конфигурации BRAIN	54
5.7 Инструментарий конфигурации HART	55
5.8 Инструментарий конфигурации Modbus	56
5.9 Инструментарий конфигурации FOUNDATION fieldbus	57
5.10 Инструментарий конфигурации PROFIBUS PA	58
<b>6. Эксплуатация</b>	<b>59</b>
6.1 Настройка нуля до начала эксплуатации	59
6.2 Настройка нуля из блока индикации	59
6.3 Установка аппаратного переключателя	60
<b>7. Ошибки и меры по их устранению (блок индикации)</b>	<b>65</b>

# 1. Введение

В данном руководстве содержатся основные рекомендации по установке, процедурам подключения проводки и основным операциям электромагнитных расходомеров AXW серии ADMAG TI (размер: 25 – 400 мм (1-16 дюйма)) с протоколами связи BRAIN, HART, Modbus, FOUNDATION Fieldbus и PROFIBUS PA.

Вопросы, не охваченные настоящим руководством, смотрите в соответствующих руководствах пользователя и технических характеристиках, перечисленных в Таблице 1.1. Эти документы можно загрузить с веб-сайта компании YOKOGAWA. Чтобы правильно использовать прибор, перед его эксплуатацией внимательно прочтите это руководство и полностью разберитесь в работе прибора. Для ознакомления со способом проверки модели и технических характеристик, прочтите 2 главу и общие характеристики, перечисленные в таблице 1.1.

Адрес веб-сайта: <http://www.yokogawa.com/fld/doc/>

Эти руководства можно загрузить с веб-сайта компании YOKOGAWA или приобрести у представителей компании YOKOGAWA.

**Таблица 1.1** Список руководств и технических характеристик

Модель	Название документа	№ документа
AXW□□□ AXW4A AXG1A AX01C	Серия ADMAG TI Электромагнитный расходомер AXW###, AXW###, AXW4A, AXW4A, AXW1A Прочсть в первую очередь (Код опции EC)	IM 01E21A11-01EN
	Серия ADMAG TI Электромагнитный расходомер AXW###, AXW###, AXW4A, AXW4A, AXW1A Прочсть в первую очередь	IM 01E21A21-01Z1
	Серия ADMAG TI Электромагнитный расходомер AXW/AXW Руководство по безопасности	IM 01E21A21-02RU
	Серия ADMAG TI Электромагнитный расходомер AXW [размер: 25 – 400 мм (1-16 дюйма)] Руководство по установке	IM 01E24A01-01RU (данное руководство)
	Серия ADMAG TI Электромагнитный расходомер AXW [размер: 25 – 1800 мм (1-72 дюйма)] Руководство по техническому обслуживанию	IM 01E24A01-02RU
	Серия ADMAG TI Электромагнитный расходомер AXG, AXW Связь типа BRAIN	IM 01E21A02-01EN
	Серия ADMAG TI Электромагнитный расходомер AXG, AXW Связь типа HART	IM 01E21A02-02RU
	Серия ADMAG TI Электромагнитный расходомер AXG/AXW Связь типа FOUNDATION Fieldbus	IM 01E21A02-03EN
	Серия ADMAG TI Электромагнитный расходомер AXG, AXW Связь типа PROFIBUS PA	IM 01E21A02-04EN
	Серия ADMAG TI Электромагнитный расходомер AXG, AXW Связь типа Modbus	IM 01E21A02-05EN
	Серия ADMAG TI Электромагнитный расходомер AXG1A с типом связи BRAIN	IM 01E22C02-01EN
	Серия ADMAG TI Электромагнитный расходомер AXG1A с типом связи HART	IM 01E22C02-02EN

AXW□□□ AXW4A AXG1A AX01C	Серия ADMAG TI Электромагнитный расходомер AXW [размер: 25 – 400 мм (1-16 дюйма)] Технические характеристики	GS 01E24A01-01RU
	Серия ADMAG TI Электромагнитный расходомер AXG1A Вынесенный датчик Технические характеристики	GS 01E22C01-01RU
AXFA11G	Серия AXF Электромагнитный расходомер Прочсть в первую очередь	IM 01E20A21-01Z1
	Вынесенный преобразователь AXFA11G [Оборудование / Программные средства]	IM 01E20C01-01R
	Вынесенный преобразователь AXFA11G Технические характеристики	GS 01E20C01-01R
AXW###	Серия ADMAG TI Электромагнитный расходомер AXW/AXW Взрывозащищенный тип ATEX	IM 01E21A03-02EN
	Серия ADMAG TI Электромагнитный расходомер AXW/AXW Взрывозащищенный тип IECEx	IM 01E21A03-03EN

## ПРИМЕЧАНИЕ

Если при описании в этом руководстве встречается такое название модели, как AXW###, выражение "###" означает любой из следующих наборов. 025, 032, 040, 050, 065, 080, 100, 125, 150, 200, 250, 300, 350, 400

## ■ Меры предосторожности, связанные с защитой, безопасностью и модификацией изделия

В руководстве пользователя и на приборе используются следующие знаки безопасности



## ПРЕДУПРЕЖДЕНИЕ

Знак ПРЕДУПРЕЖДЕНИЕ обозначает опасность. Он обращает внимание на процедуру, метод, условие и тому подобное, что при неправильном выполнении или следовании может привести к травме или смерти сотрудников.



## ВНИМАНИЕ

Знак ВНИМАНИЕ обозначает опасность. Он обращает внимание на процедуру, метод, условия или тому подобное, что при неправильном выполнении или следовании может привести к повреждению или разрушению отдельных деталей или прибора в целом.


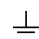
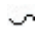


## ВАЖНО

Знак ВАЖНО означает, что требуется внимание, чтобы избежать повреждения изделия или отказа системы.

## ПРИМЕЧАНИЕ

Знак ПРИМЕЧАНИЕ обозначает информацию, необходимую для более полного понимания работы прибора и его характеристик.

Для указания сопутствующих мер предосторожности в Изделии и руководстве используются следующие символы:

	Клемма защитного заземления
	Клемма функционального заземления (эту клемму нельзя использовать как клемму защитного заземления)
	Переменный ток
	Постоянный ток
	Внимание Этот символ указывает, что оператор должен обратиться к описаниям настоящего руководства, чтобы избежать риска травматизма или смерти персонала или повреждения прибора.

- Для защиты и безопасного использования изделия и системы, в которую включено это изделие, всякий раз, когда вы обращаетесь с изделием, обязательно соблюдайте инструкции и меры предосторожности для техники безопасности, данные в этом руководстве. Особо следует отметить, что если вы обращаетесь с изделием с нарушением этих инструкций, защитные функции прибора могут быть нарушены или повреждены. В таких случаях, компания YOKOGAWA не гарантирует качество, производительность, функционирование и безопасность изделия.
- При установке для изделия и системы управления таких средств защиты и/или безопасности, как устройства и оборудование молниезащиты, или при проектировании или установке отдельных схем защиты и/или безопасности для получения отказоустойчивых решений, защищённых от неправильного обращения, для процессов и линий, которые используют изделие и систему управления, пользователь должен реализовывать их с использованием дополнительных устройств и оборудования.
- При замене используйте детали, указанные YOKOGAWA. Для замены плавкого предохранителя обратитесь в сервисный центр YOKOGAWA.
- Это изделие не предназначено для использования в критических приложениях, которые непосредственно влияют или угрожают жизни людей. К таким приложениям относятся оборудование ядерной энергетики, устройства, использующие радиоактивность, железнодорожные объекты, авиационное оборудование, аэронавигационное оборудование, авиационные объекты и медицинское оборудование. Если прибор используется в подобных приложениях, пользователь обязан включить в систему дополнительное оборудование и устройства, обеспечивающие безопасность персонала.
- Не модифицируйте изделие.
- Компания YOKOGAWA не отвечает за нарушение нормальной работы или за повреждение, вызванные модификацией изделия покупателем.
- Изделие следует утилизировать в соответствии с местным и национальным законодательством.

## ■ Сведения о данном Руководстве по эксплуатации

- Данное Руководство должно быть передано конечному пользователю.
- Содержание руководства может изменяться без предварительного уведомления.
- Все права сохранены. Никакая часть этого руководства не может быть воспроизведена без письменного разрешения компании YOKOGAWA.
- Компания Yokogawa не предоставляет никаких гарантий по этому руководству, включая, но не ограничиваясь, косвенные гарантии рыночной привлекательности и функциональной пригодности.
- Если возникнут какие-либо вопросы или были обнаружены ошибки, или если какая-либо информация отсутствует в этом руководстве, сообщите в ближайшее торговое представительство YOKOGAWA.
- Спецификации, приведенные в этом руководстве, ограничены спецификациями стандартного типа при указанной разбивке номера модели и не охватывают изготовленные на заказ изделия.
- Обратите внимание, что данное руководство не может переиздаваться при каждом изменении технических характеристик, модификации конструкции или изменении деталей изделия, если, считается, что с точки зрения функциональности и характеристик изделия это не вызовет затруднений у пользователя.
- Данное руководство предназначено для следующего персонала;  
Инженеры, ответственные за установку и подключение изделия.  
Сотрудники, ответственные за нормальную ежедневную эксплуатацию изделия.
- Чтобы обеспечить правильное использование, перед началом работы внимательно прочтите это руководство и соответствующие руководства, в технических характеристиках, которые перечислены в таблице 1.1, ознакомьтесь со спецификациями.

## ■ Торговые марки:

- HART является зарегистрированной торговой маркой компании FieldComm Group.
- Modbus является зарегистрированной торговой маркой компании AEG Schneider.
- FOUNDATION является зарегистрированной торговой маркой компании FieldComm Group.
- PROFIBUS является зарегистрированной торговой маркой компании Profibus Nutzerorganisation e.v., Karlsruhe, Germany.
- Все торговые марки или названия продуктов компании Yokogawa Electric, используемые в данном руководстве, являются торговыми марками или зарегистрированными торговыми марками компании Yokogawa Electric Corporation.
- Все остальные названия компаний и продуктов, используемые в данном руководстве, являются зарегистрированными торговыми марками или торговыми марками их соответствующих владельцев.
- В настоящем руководстве торговые марки или зарегистрированные торговые марки не обозначаются символами ™ или ®.

## 1.1 Безопасное использование изделия

Для защиты и безопасного использования изделия и системы, в которую включено это изделие, всякий раз, когда вы обращаетесь с изделием, обязательно соблюдайте инструкции и меры предосторожности для техники безопасности, данные в этом руководстве. Особо следует отметить, что если вы обращаетесь с изделием с нарушением этих инструкций, защитные функции прибора могут быть нарушены или повреждены. В таких случаях, компания YOKOGAWA не несет ответственности за любые непрямые или косвенные убытки, понесенные либо при использовании, либо по причине невозможности использования изделия.

### (1) Общие сведения

- Это изделие соответствует классу защиты IEC I (с клеммой защитного заземления), Категории установки (категория перенапряжения) II, Категории измерения отсутствует ("О" (Прочее)), Степени микрзагрязнения 2, Степени макрозагрязнения 4.
- Это изделие соответствует EN61326-1, EN61326-2-3, EN61326-2-5, EN61000-3-2 и EN61000-3-3 (стандарт EMC).
- Это изделие является изделием стандарта EN61326-1 (стандарт электромагнитной совместимости), класса А (для использования в коммерческой, промышленной или деловой среде).
- Это изделие соответствует требованиям IP66 и IP67, IP68 (Только погружной тип) стандарта EN60529. YOKOGAWA не несет ответственности за несоблюдение клиентами этих требований.
- Это изделие предназначено для использования внутри и вне помещений.



### ВНИМАНИЕ

(Это изделие является изделием класса А стандарта EN61326-1 (стандарт электромагнитной совместимости)). Работа этого изделия в жилом помещении может вызвать радиопомехи, и в этом случае для устранения помех пользователь должен принять соответствующие меры.

### ВАЖНО

Минимальная температура окружающей среды ограничена минимальной температурой рабочей среды датчика (футеровки). Для получения дополнительной информации ознакомьтесь с используемыми Техническими характеристиками, указанными в таблице 1.1. Расходомер может использоваться при влажности окружающей среды, когда относительная влажность колеблется от 0 до 100%. Однако избегайте долговременной непрерывной работы при относительной влажности выше 95%.



### ПРЕДУПРЕЖДЕНИЕ

- **Функциональное назначение**  
Это изделие является электромагнитным расходомером для измерения расхода жидкости. Не используйте это изделие для других целей.



### ПРЕДУПРЕЖДЕНИЕ

- Установка, монтаж электропроводки и техническое обслуживание для э/м расходомера должен выполняться квалифицированным инженером или подготовленными техническими специалистами. Оператору не разрешено выполнять процедуры, связанные с установкой, монтажом электропроводки и техническим обслуживанием.
- Работы по подключению проводки должны выполняться с использованием надлежащего провода, обжимной муфты и соответствующего крутящего усилия. Для подключения питания и защитного заземления используйте клемму с изолирующей крышкой. Не тяните провода слишком сильно, чтобы предотвратить поражение электрическим током, вызванное их повреждением.
- Не открывайте крышку в сырую погоду или при высокой влажности. Если открыта крышка, то не выполняется заявленная степень защиты корпуса.
- Убедитесь, что питание отключено, чтобы предотвратить поражение электрическим током.
- Перед открытием крышки, подождите не менее 20 минут после выключения питания. Только опытному инженеру или квалифицированному персоналу разрешается открывать эту крышку.
- При открывании и закрывании крышки преобразователя необходимо осторожно обращаться с крышкой, чтобы на ее резьбе и на уплотнительном кольце не было повреждений и инородных частиц.
- В этом изделии используются детали, на которые могут быть повреждены статическим электричеством. По этой причине, с этим прибором необходимо работать, используя антистатический браслет, и избегать непосредственного касания электрических частей и схем.
- При монтаже электропроводки до подсоединения силового кабеля проверьте, что напряжение питания находится в диапазоне напряжений, определенном для этого изделия. Кроме того, проверьте, чтобы перед подключением на силовой кабель не подавалось напряжение.
- Во избежание поражения электрическим током убедитесь, что после выполнения проводки полностью установлено покрытие электропроводки
- Во избежание поражения электрическим током на клеммы входа/выхода не подавайте напряжение превышающее номинальное.
- Если есть какой-либо неиспользуемый кабельный ввод, для его закрытия используйте заглушку, которая поставляется с этим изделием или которая поставляется YOKOGAWA. Заглушку необходимо надлежащим образом установить в неиспользованном кабельном вводе. Если она не установлена, заявленная защита корпуса неприменима.
- Чтобы избежать удара электрическим током не снимайте защитную крышку (Смотрите раздел 3.6).

### ВАЖНО

- При закрытии крышки закрывайте ее двумя руками, пока она не встанет на место и не обеспечит плотный контакт корпуса и крышки.
- Затягивайте, убедившись, что крышка поворачивается без помех (плавно).

## (2) Установка



### ПРЕДУПРЕЖДЕНИЕ

- Для прибора AXW1A, номинальное значение ударопрочности стекла на крышке дисплея соответствует IK06, для металлического корпуса IK08. При тестировании металлический шарик бросался с высоты 200 мм после предварительного охлаждения копуса до температуры -40 градусов С. (Удар по горизонтальной поверхности)
- Электромагнитный расходомер является тяжелым изделием. Будьте внимательны, чтобы обслуживающий персонал не получил травму при случайном его падении или из-за чрезмерных усилий, прилагаемых при перемещении расходомера. При перемещении всегда используйте тележку и выполняйте эту операцию, по крайней мере, с участием двух человек.
- Не применяйте к э/м расходомеру чрезмерных нагрузок, например, не наступайте на него.
- Э/м расходомер следует устанавливать согласно условиям спецификации.
- **Подключайте клемму защитного заземления**  
Перед включением питания для предотвращения поражения электрическим током необходимо подключить защитное заземление.
- **Не нарушайте защитное заземление**  
Никогда не отрезайте внутренний или внешний провод защитного заземления и не отсоединяйте подключение к клемме защитного заземления. Это аннулирует защитные функции изделия и создает потенциальную опасность поражения электрическим током.
- **Не работайте с неисправным защитным заземлением**  
Не работайте с изделием, если защитное заземление может быть неисправным. Кроме того, перед началом работы проверяйте заземление.
- **Не работайте во взрывоопасной атмосфере**  
При обычной эксплуатации не используйте изделие в присутствии горючих газов, паров или воспламеняющейся пыли. Для работы во взрывоопасной среде выбирайте взрывозащищенный тип изделия. Работа с изделием должна соответствовать сертификату взрывозащищенности для присутствующих воспламеняющихся газов и горючей пыли. Длительное использование в высокоплотном коррозионном газе (H<sub>2</sub>S, SO<sub>x</sub> и т. д.) приводит к неисправности.
- **Перед выполнением внешних соединений выполните заземление изделия**  
Перед подключением к измеряемому элементу или к управляющему устройству подключите защитное заземление.
- **Повреждение защиты**  
Работа с изделием, которая не была описана ни в данном руководстве, ни в руководствах, перечисленных в таблице 1.1, может привести к повреждению защиты изделия.
- Чтобы избежать помех при измерениях, расходомер следует устанавливать отдельно от электродвигателей, трансформаторов и других источников питания.



### ПРЕДУПРЕЖДЕНИЕ

- В качестве средства для выключения питания установите внешний выключатель или автомат защиты цепи (емкость: 15А, в соответствии с IEC60947-1 и IEC60947-3).  
Установите этот выключатель либо вблизи изделия, либо в других, удобных для работы, местах. К этому внешнему выключателю или автомату защиты цепи прикрепите бирку "Оборудование для отключения питания".
- Все процедуры, связанные с установкой, должны соответствовать электротехническим правилам и нормам страны, где он применяется.

## (3) Подключение проводки



### ПРЕДУПРЕЖДЕНИЕ

- В случаях, когда температура окружающей среды превышает 50 °С, используйте внешнюю термостойкую проводку с максимально допустимой температурой 70 °С или выше.
- При прокладке кабелепроводов, пропустите кабелепровод через порт подсоединения проводки и используйте водонепроницаемое уплотнение, чтобы предотвратить попадание воды. На нижнем конце вертикальной трубы установите дренажный клапан и регулярно открывайте его.
- Чтобы предотвратить повреждение от конденсата и защитить изоляцию, например, внутри клеммной коробки расходомера, не подключайте кабели на открытом воздухе во влажную погоду.
- Корпус преобразователя может снимать только квалифицированный персонал YOKOGAWA. Открытие корпуса преобразователя опасно, потому что некоторые области внутри изделия имеют высокое напряжение.
- Чтобы избежать опасности для сотрудников, защитное заземление следует надежно присоединить к клемме с отметкой ⊕.

## (4) Эксплуатация



### ПРЕДУПРЕЖДЕНИЕ

Обязательно включите функцию защиты от записи, чтобы предотвратить перезапись параметров после завершения настройки параметров. В редких случаях, инфракрасные переключатели могут реагировать неожиданным образом в таких условиях, как наличие воды или посторонних веществ на поверхности стекла панели дисплея, в соответствии с принципом работы инфракрасного переключателя. Эта вероятность возрастает в таких случаях, как попадание дождевой воды при ливне или других подобных ситуациях, а также при промывочных работах рядом местом установки расходомера. Подсветка или выключение подсветки инфракрасных переключателей может вызвать неправильный отклик. Информацию о функции аппаратной защиты от записи прочтите в разделе 6.3, а информацию о функции программной защиты от записи в руководстве пользователя применяемого типа связи, как указано в таблице 1.1.

## (5) Техническое обслуживание



### ПРЕДУПРЕЖДЕНИЕ

- При обслуживании изделия ознакомьтесь с руководством по обслуживанию, указанным в таблице 1.1. Не выполняйте техническое обслуживание, которое не описано в руководстве. При необходимости свяжитесь с YOKOGAWA.
- Когда э/м расходомер работает с горячими средами, само изделие может очень сильно нагреться. Будьте осторожны, чтобы не обжечься.
- Когда измеряемая жидкость является токсическим веществом, избегайте контакта с этой жидкостью, постарайтесь также не вдыхать любой остаточный газ, даже когда изделие снято с трубопровода для обслуживания и других операций.
- При попадании грязи, пыли или других веществ на стекло крышки индикатора протрите их мягкой сухой тканью.
- Обслуживание этого расходомера должно осуществляться в центре технического обслуживания, где предусмотрены необходимые инструменты и условия окружающей среды. Необходимость этих условий окружающей среды заключается в том, что температура окружающей среды находится в диапазоне от 5 до 40 °C (максимальная относительная влажность 80% при температуре от 5 до 31 °C и она уменьшается линейно до 50% относительной влажности при 40 °C).

## (6) Модификация

- Не модифицируйте изделие.
- YOKOGAWA не несет ответственности за неисправности или повреждения, возникшие в результате изменений, которые были внесены клиентом в этот прибор.

## (7) Утилизация изделия

Изделие следует утилизировать в соответствии с местным и национальным законодательством.

## (8) Источник питания

Перед включением питания убедитесь, что напряжение источника соответствует напряжению питания.

Код источника питания 1:

- Питание переменного тока:  
Номинальный источник питания:  
100 ... 240 В перем. тока, 50/60 Гц
- Питание постоянного тока:  
Номинальный источник питания:  
100 ... 120 В пост. тока

Код источника питания 2:

- Питание переменного тока:  
Номинальный источник питания:  
24 В перемен. тока, 50/60 Гц
- Питание постоянного тока:  
Номинальный источник питания:  
24 В пост. тока

Потребляемая мощность: 13 Вт

Встроенный тип: 13Вт

Выносной тип (с AXW4A): 13 Вт

Выносной тип (с AXG1A): 32 Вт

Примечание: Потребление мощности не зависит от характеристик связи и в/в

Примечание: Для AXFA11 прочтите руководство пользователя, указанное в таблице 1.1.

## (9) Карта памяти microSD

### ВАЖНО

- Не храните и не используйте карту microSD в местах, где присутствует статическое электричество, рядом с электрически заряженными объектами или там, где присутствует электрический шум. Это может привести к электрическому удару или повреждению.
- Не разбирайте и не модифицируйте карту microSD.
- Не подвергайте карту microSD физическим ударам, не сгибайте и не зажимайте ее
- Во время чтения/записи данных не выключайте питание, не подвергайте вибрациям или ударам, а также не вытаскивайте карту. Данные могут быть повреждены или потеряны навсегда.
- Используйте только продаваемые YOKOGAWA карты microSD. При использовании других карт работа не может быть гарантирована.
- При установке карты microSD в изделие, обязательно правильно сориентируйте карту microSD (лицевой стороной вверх или вниз) и надежно вставьте ее. При неправильной установке карта microSD не будет распознана изделием.
- Не прикасайтесь к карте microSD мокрыми руками.
- Не используйте карту microSD, если она запылена или загрязнена.
- Карта microSD поставляется форматированной. Если вы хотите отформатировать карту microSD, используйте функцию форматирования изделия.
- YOKOGAWA не предоставляет никаких гарантий на повреждение или потерю данных, записанных на карте microSD, независимо от причины этих повреждений или потерь. Мы рекомендуем делать резервные копии ваших данных.

(10) Взрывозащищенный тип



**ПРЕДУПРЕЖДЕНИЕ**

- Индукционные расходомеры с названием модели AXW являются изделиями, которые были сертифицированы в качестве изделий взрывозащищенного типа.. Для этих изделий действуют строгие ограничения на структуры, местоположения установки, работы по внешнему подключению, техобслуживание и ремонт и т.д.. Необходимо быть очень внимательным, потому что любое нарушение ограничений может создать опасную ситуацию.
- Прежде чем работать с изделиями обязательно прочтите руководство пользователя для применяемого взрывозащищенного типа, представленные в Таблице 1.1.
- Только обученный персонал может использовать это изделие в промышленной обстановке.
- Защитное заземление (⊕) должно быть подсоединено к соответствующей (подходящей) системе заземления для взрывозащитности (искробезопасности).
- Будьте осторожны, чтобы не создать механической искры при доступе к изделию и периферийным устройствам в опасных местах.

**1.2 Гарантия**

- Гарантия распространяется на период, указанный в технико-коммерческом предложении, представленной покупателю на момент покупки. Проблемы, возникшие в течение гарантийного срока, в основном будут устранены бесплатно.
- В случае возникновения проблем заказчику необходимо связаться с представителем YOKOGAWA, у которого был приобретено изделие, или с ближайшим офисом YOKOGAWA.
- Если с этим изделием возникает проблема, сообщите нам о характере проблемы и обстоятельствах, при которых она возникает, включая спецификацию модели и серийный номер. Также будут полезны любые диаграммы, данные и другая информация, которую вы можете включить в ваше сообщение.
- Ответственность за затраты на ремонт для подобных проблем определяется компанией YOKOGAWA на основании нашего расследования.

- Покупатель несет ответственность за расходы на ремонт даже в течение гарантийного срока, если неисправность возникла по следующим причинам:
  - Неправильное и/или неадекватное техобслуживание покупателем.
  - Неисправность или повреждение из-за неправильного обращения, использования или хранения, которые не соответствуют расчетным условиям.
  - Использование прибора в месте, не соответствующем стандартам, указанным YOKOGAWA, или из-за неправильного обслуживания места установки.
  - Неисправность или повреждение, возникшие в результате модификации или ремонта любой стороной, за исключением YOKOGAWA или одобренного представителя YOKOGAWA.
  - Неисправность или повреждение, возникшие от неправильного перемещения прибора после поставки.
  - По причине таких форс-мажорных обстоятельств, как пожары, землетрясения, штормы/наводнения, гром/молнии или другие стихийные бедствия, беспорядки, беспорядки, военные действия или радиоактивное заражение.

**1.3 Комбинация вынесенного датчика и вынесенного преобразователя**

**ВАЖНО**

- Вынесенный датчик AXW (размером от 25 до 400 мм (от 1 дюйма до 16 дюймов)) следует использовать в сочетании с вынесенным преобразователем в соответствии с таблицей 1.2.
- Если преобразователь в комбинации с вынесенным датчиком электромагнитного расходомера AXW изменяется с исходного преобразователя, который был поставлен, то коэффициент счетчика вынесенного датчика должен быть заново отрегулирован в соответствии с калибровкой по расходу.
- Расходомеры AXW и AXW4A должны быть выбраны с учетом выполнения условий установки (взрывозащитность или без взрывозащитности).

Таблица 1.2 Комбинация датчика и преобразователя

Вынесенный датчик		Комбинируется с вынесенным преобразователем
Модель	Код конструкции	
AXW025 - AXW400	W	AXW4A
	E	AXG1A
	D	AXFA11G

Перед использованием в комбинации с преобразователями, отличными от перечисленных выше, обратитесь в YOKOGAWA.

**ПРИМЕЧАНИЕ**

В случае комбинации с вынесенным преобразователем AXFA11, для параметра "C30" вынесенного преобразователя AXFA11 выберите "ADMAG AXF".

## 2. Получение и хранение прибора

После поставки изделия убедитесь в отсутствии повреждений во время транспортировки. Убедитесь также в наличии полного комплекта оборудования для монтажа расходомеров, указанного ниже.

### Расходомер интегрального типа

Модель	Название детали	Кол-во
AXW###	Центрирующее устройство (*1)	1 комплект
	Заглушка (*2)	0- 2 шт.

### Вынесенный датчик

Модель	Название детали	Кол-во
AXW###	Центрирующее устройство (*1)	1 комплект

### Вынесенный преобразователь

Модель	Название детали	Кол-во
AXW4A	Монтажная скоба	1 комплект
	Заглушка (*2)	1 - 2 шт.
AXW1A	Монтажная скоба	1 комплект
AXFA11G	Монтажная скоба	1 комплект

- \*1: Центрирующее устройство поставляется, если выбраны следующие коды подключения к процессу (бесфланцевый тип - типа "сэндвич").  
AA1, AA2, AE1, AE2, AE4, AG1, AJ1, AJ2,  
\*2: Если для пунктов "Источник питания" и "Связь и в/в" указаны следующие коды, то поставляется следующее количество заглушек.

Код источника питания	Код связи и в/в	Кол-во
-1	DA, JA, M0, F0	1 шт.
	Другой код	0 шт.
-2	DA, JA,	2 шт.
	M6	0 шт.
	Другой код	1 шт.

- \*3: Если для пункта "Футовка" указан приведенный ниже код, то поставляются прокладки (со стороны датчика). Прокладки (со стороны трубы пользователя) должен подготовить сам пользователь.  
- Код футовки: C

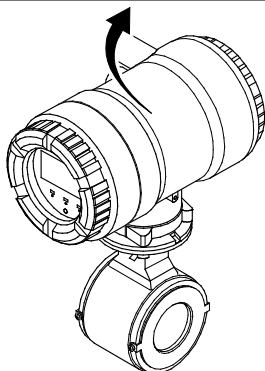
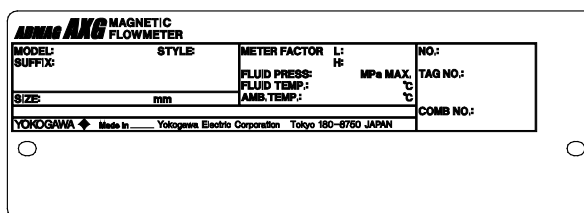
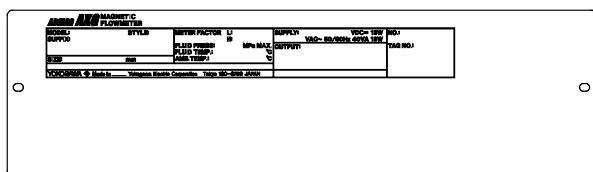


Рисунок 2.1 Шильдик (расходомер встроенного типа AXW)

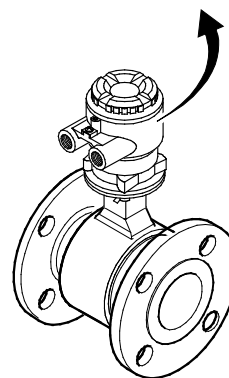


Рисунок 2.2 Шильдик (вынесенный датчик AXW)

### 2.1 Проверка модели и технических характеристик

Как показано на рисунках 2.1 - 2.5, модель, суффикс-код, серийный номер, коэффициент счетчика, характеристики рабочей среды и информация об устройстве находятся на паспортной табличке, расположенной на внешней стороне корпуса. Также это изделие может проверять свою информацию из параметров. Для проверки информации об устройстве из параметров, прочтите руководство пользователя применяемого типа связи, указанное в таблице 1.1.

При проверке соответствия заказу модели и характеристик, см. применяемые Технические характеристики, перечисленные в таблице 1.1.

При обращении в компанию YOKOGAWA убедитесь, что у вас имеется код модели и серийный номер.

Модель и характеристики, представленные на паспортной табличке, соответствуют состоянию в момент поставки.

Примечание: Описание на паспортной табличке

- Made in (Сделано в ) \_\_\_\_\_: Страна изготовитель
- COMB No.: Серийный номер объединенного выносного датчика или выносного преобразователя



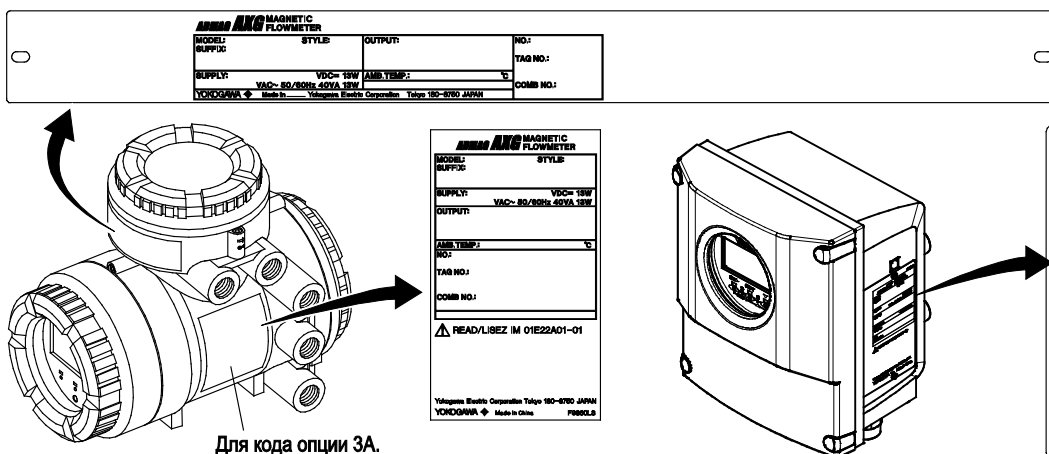


Рисунок 2.3 Шильдик (вынесенный преобразователь AXW4A)

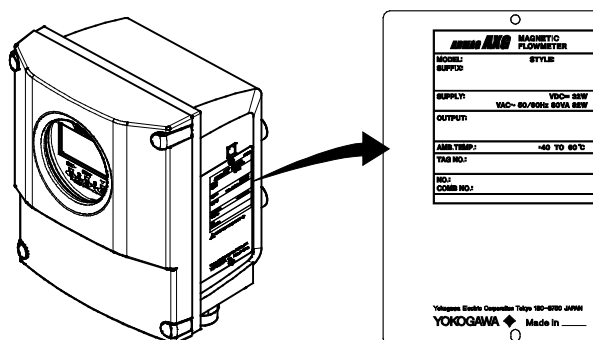


Рисунок 2.4 Шильдик (вынесенный преобразователь AXG1A)

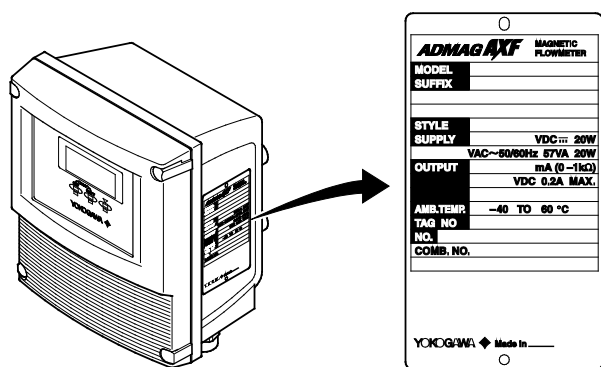


Рисунок 2.5 Шильдик (вынесенный преобразователь AXFA11)

## 2.2 Меры предосторожности при хранении

Если предполагается, что изделие будет храниться в течение длительного времени, обратите особое внимание на следующие моменты.

- Изделие должно храниться в той упаковке, в которой оно было поставлено. Если указана прокладка из политетрафторэтилена (PTFE), то к расходомеру будет прикреплена ДСП. Оставляйте ДСП прикрепленной до тех пор, пока расходомер не будет установлен на трубу.
- Место для хранения следует выбирать согласно следующим условиям:
  - Место хранения не должно подвергаться воздействию дождя и воды
  - Место хранения подверженное минимальному воздействию вибрации или ударов
  - Температура и влажность должны выдерживаться в следующих пределах:  
Температура: -10 до 70°C  
Влажность: 5 до 80% RH (без конденсации).  
Предпочтительно температура и относительная влажность окружающей среды должны составлять 25°C и примерно 65%.
- Если изделие переносится на место установки и находится в неустановленном состоянии, его характеристики могут ухудшиться из-за проникновения дождевой воды и пр. Поверьте, чтобы установка и электромонтаж изделия были выполнены сразу же после его перемещения к месту монтажа.

## 3. Установка



### ПРЕДУПРЕЖДЕНИЕ

Установку электромагнитного расходомера должен выполнять опытный инженер или квалифицированный сотрудник. Операторам запрещается выполнять процедуры, связанные с установкой изделия.

#### Меры предосторожности при выборе места установки

Для обеспечения долгосрочной устойчивой работы изделия выберите место установки с учетом следующих условий.

##### ■ Температура окружающей среды:

Избегайте устанавливать изделие в местах с непрерывным изменением температуры. Если место установки подвергается нагреву со стороны оборудования, обеспечьте его теплоизоляцию или усильте вентиляцию.

##### ■ Атмосферные условия:

Избегайте устанавливать изделие в коррозионно-активной атмосфере. В ситуациях, когда этого избежать нельзя, рассмотрите способы улучшения вентиляции и защиты трубопроводов от попадания и накопления дождевой воды.

##### ■ Вакуум:

При использовании прокладки из ПТФЭ (PTFE), избегайте отрицательного давления внутри измерительной трубки.

##### ■ Вибрации и удары:

Избегайте установки изделия в местах, подверженных действию вибрации или ударов.

### 3.1 Меры предосторожности при монтаже на трубопроводе

#### ВАЖНО

При монтаже на трубопроводе следуйте изложенным ниже правилам, позволяющим предотвратить повреждение датчиков и обеспечить точные измерения.

#### ПРИМЕЧАНИЕ

В данном разделе в качестве примера дается описание вынесенного датчика трубки. Для интегрированного расходомера следует соблюдать те же самые меры предосторожности.

#### (1) Размещение

#### ВАЖНО

Устанавливайте измерительное устройство в таком месте, где на него не могут воздействовать прямые солнечные лучи. Минимальная температура окружающей среды ограничена минимальной температурой жидкости в датчике (на футеровке). Подробную информацию смотрите в соответствующих технических характеристиках, указанных в таблице 1.1. Расходомер может эксплуатироваться в условиях влажности атмосферы в диапазоне от 0 до 100 %. Однако избегайте длительной непрерывной работы этого устройства в условиях относительной влажности, превышающей 95%.

#### (2) Снижение шума

#### ВАЖНО

Расходомер должен быть установлен вдали от электрических двигателей, трансформаторов, инверторов и других источников электрических помех, чтобы избежать воздействия на измерения. При установке двух и более электромагнитных расходомеров обеспечьте расстояние между ними по крайней мере 5D (D это размер кода модели). Если диаметры этих приборов разные, то D должно соответствовать большему размеру

### (3) Требуемые длины прямолинейных участков

Рекомендуемые условия эксплуатации трубопровода, показанные на следующих рисунках, основаны на требованиях JIS B7554 «Электромагнитные расходомеры» и наших данных эксплуатационных испытаний трубопровода. Этого не всегда достаточно, когда линия трубопровода должна одновременно удовлетворять нескольким условиям.

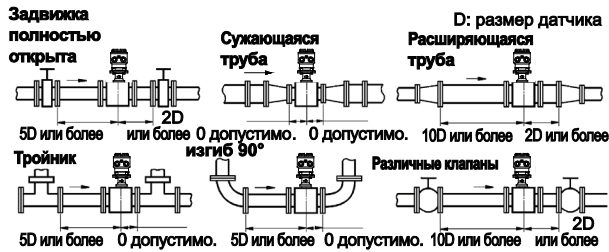


Рисунок 3.1.1 Требуемые длины прямолинейных участков

- \*1: Не устанавливайте вблизи ничего, что может повлиять на магнитное поле, электромагнитную силу или распределение скорости потока расходомера.
- \*2: Наличие прямого участка, расположенного за расходомером, может не потребоваться. Однако, если клапан или какой-либо другой фитинг, расположенный на трубопроводе за расходомером, вызывает нарушения или отклонения в распределении потоков, сформируйте за расходомером прямооточный участок длиной от 2 до 3 диаметров.
- \*3: Старайтесь устанавливать клапан за расходомером так, чтобы в датчике не возникало искажения потока, и чтобы предотвратить запуск при образовании пустоты.
- \*4: Если условия для трубопровода усложненные, установите на прямом участке трубы, где часть выше по потоку достаточно выпрямлена.

### (4) Поддержание стабильной проводимости среды

#### ВАЖНО

Не устанавливайте расходомер там, где имеется тенденция к формированию флуктуаций проводимости рабочей среды. Если химикаты загружаются непосредственно перед электромагнитным расходомером, они могут повлиять на показания расходомера. Чтобы избежать этой ситуации, рекомендуется располагать отверстия загрузки химикатов на стороне выпуска расходомера. Если химикаты должны загружаться перед расходомером, следует сформировать достаточный по длине (примерно 50 диаметров или больше) прямолинейный участок, чтобы обеспечить хорошее перемешивание компонентов в потоке.

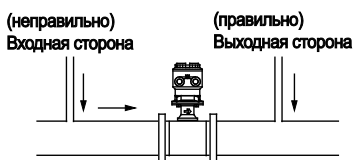


Рисунок 3.1.2 Впрыскивание химикатов

### (5) Меры предосторожности при использовании жидкостных герметиков

#### ВАЖНО

При использовании в трубопроводе жидкостных герметиков необходимо соблюдать осторожность, поскольку, растекаясь и покрывая поверхности электрода или кольца заземления, они могут негативно влиять на показания расходомера. Особое внимание должно уделяться случаю, когда жидкостной герметик используется в системе с вертикальным расположением трубопровода.

### (6) Зона обслуживания

Выберите место, в котором существует достаточно пространства для выполнения установки, подключения проводов, капитального ремонта и т.д.

### (7) Обходная линия

Для упрощения техобслуживания и регулировки нуля рекомендуется установить обходную (байпасную) линию.

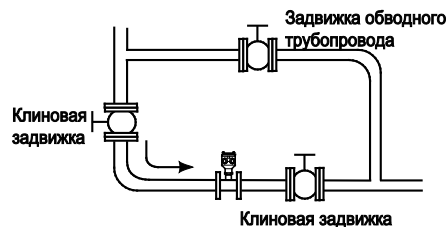


Рисунок 3.1.3 Байпасная линия

### (8) Поддержка расходомера

#### ⚠ ВНИМАНИЕ

Чтобы избежать влияния вибраций, ударов, а также сил, возникающих при растяжении и сжатии, не закрепляйте расходомер отдельно. Сначала закрепите трубы, а затем зафиксируйте с их помощью прибор. В частности, очень маленькие расходомеры (2,5-15 мм (0,1-0,5 дюйма)), за исключением фланцевого типа) крепите на монтажном основании параллельно трубопроводу.

**(9) Положения для монтажа**

- Трубы должны полностью заполняться жидкостями

**ВАЖНО**

Важно, чтобы трубы все время оставались заполненными жидкостью, иначе это может повлиять на показания расхода и вызвать ошибки измерений. Трубы следует монтировать так, чтобы жидкости заполняли датчик. Вертикальный монтаж эффективен в тех случаях, когда имеется тенденция к разделению жидкостей или образованию твердого осадка. При вертикальном монтаже направляйте потоки снизу-вверх, чтобы обеспечить полное заполнение труб.

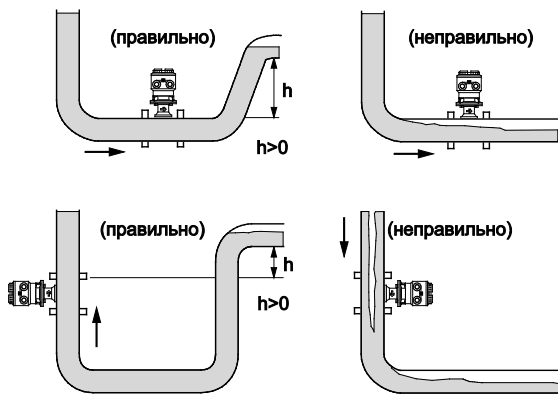


Рисунок 3.1.4 Конфигурация трубопровода

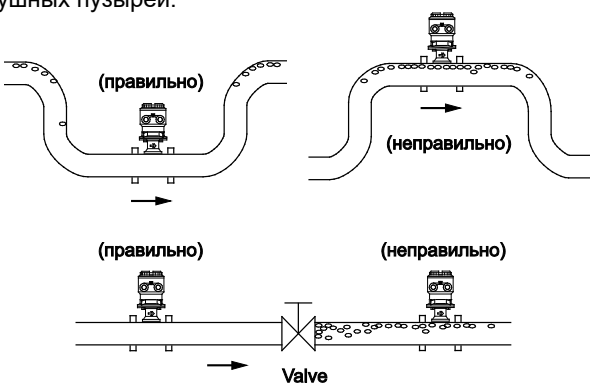
- Предотвращение формирования воздушных пузырей

**ВАЖНО**

Появление воздушных пузырей в измерительной трубке может повлиять на показания измерений и привести к ошибкам измерений.

Если транспортируемая среда может содержать воздушные пузыри, при монтаже трубопровода необходимо предусмотреть меры по предотвращению аккумуляции воздушных пузырей в измерительной трубке датчика.

Если клапан расположен рядом с расходомером, попытайтесь установить расходомер на стороне впуска клапана, чтобы избежать создания в трубе низкого давления и, соответственно, возможного образования воздушных пузырей.



F0305.ai

Рисунок 3.1.5 Предотвращение формирования воздушных пузырей

- Ориентация при монтаже

**ВАЖНО**

Если электроды расположены перпендикулярно земле, то воздушные пузырьки в верхней части или осадки в нижней части могут привести к ошибкам измерений. Проверьте, чтобы клеммная коробка вынесенного датчика и преобразователя встроенного расходомера располагались над трубопроводом, чтобы не допустить попадания в них воды.

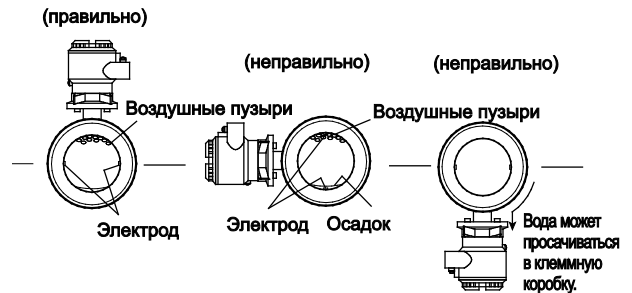


Рисунок 3.1.6 Ориентация при монтаже

**3.2 Меры предосторожности при обращении с прибором**



**ПРЕДУПРЕЖДЕНИЕ**

Электромагнитный расходомер – это тяжелый прибор. Будьте осторожны, чтобы не нанести повреждение персоналу при случайном падении прибора или при воздействии на него чрезмерной силы. При перемещении электромагнитного расходомера всегда используйте тележку, а для его переноски – по крайней мере, двух человек.

**ПРИМЕЧАНИЕ**

В данной главе в качестве примера дается описание вынесенного датчика. Для интегрированного расходомера следует соблюдать те же самые меры предосторожности.

**3.2.1 Общие меры предосторожности**

**(1) Меры предосторожности при транспортировке**

Электромагнитный расходомер плотно упакован. Если он распакован, примите меры по предотвращению повреждений прибора. Для предотвращения повреждений при транспортировке к месту установки перемещайте его на участок в исходной упаковке.



## ВНИМАНИЕ

Чтобы поднять электромагнитный расходомер, оснащенный рым-болтами, действуйте, как показано на рис. 3.2.1. Никогда не поднимайте прибор с использованием стержня, пропущенного через датчик, так как это может сильно повредить футеровку.

При поднятии э/м расходомера, расположенного вертикально, необходимы рым-болты (или гайки с кольцом и болты). Закрепите их в отверстиях для фланцевых болтов, а затем поднимайте расходомер

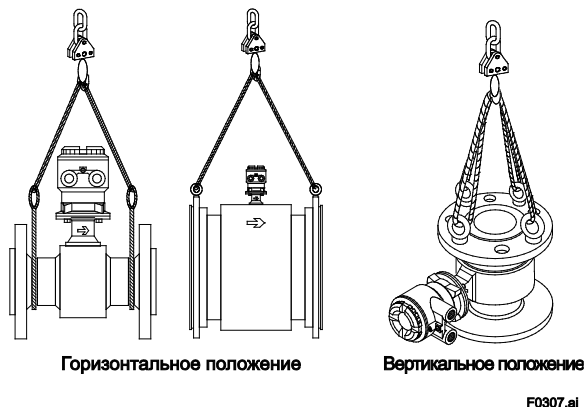


Рисунок 3.2.1 Подъем расходомера

### (2) Избегание ударов при столкновении



## ВНИМАНИЕ

Необходимо исключить возможность падения прибора или воздействия на него чрезмерной силы. Особенно опасно подвергнуть удару поверхность фланца. Это может привести к повреждению футеровки, вследствие чего измерения будут неточными.

### (3) Защитное покрытие фланца

## ВАЖНО

Держите защитное покрытие (т.е. гофрированный картон или другой амортизационный материал) и прикрепленную ДСП (если указана прокладка из PTFE) над фланцем, за исключением случаев монтажа расходомера на трубе.

### (4) Крышка клеммной коробки

## ВАЖНО

Поскольку существует возможность повреждения изоляции, не открывайте крышку клеммной коробки до тех пор, пока не наступит время ее подключения.

### (5) Прибор не используется в течение длительного времени

## ВАЖНО

Нежелательно оставлять прибор неиспользуемым в течение длительного времени после его установки. Если избежать такой ситуации не удастся, следуйте изложенным ниже правилам обращения с прибором.

#### • Проверка условий герметизации для расходомера

Убедитесь, что винты клеммной коробки и кабельные воды для подключения хорошо загерметизированы. Обеспечьте трубопровод сливными пробками или водонепроницаемыми прокладками для предотвращения сырости или проникновения воды в расходомер через трубопровод.

#### • Регулярные проверки

Проверяйте указанные выше условия герметизации и внутреннюю часть клеммной коробки, по крайней мере, раз в год. Кроме того, если из-за дождя или т.п. возникли подозрения, что вода могла попасть внутрь прибора, проведите дополнительные проверки.

### 3.2.2 Монтаж расходомера на трубе



## ВНИМАНИЕ

При установке расходомера на трубе наклон или несоосность (перекос) могут привести к утечке и повреждению фланцев.

- (1) Перед монтажом расходомера убедитесь в отсутствии наклона и несоосности трубопровода, а также в отсутствии любых зазоров, которые могут существовать между монтируемыми фланцами (смотрите Рис. 3.2.2).

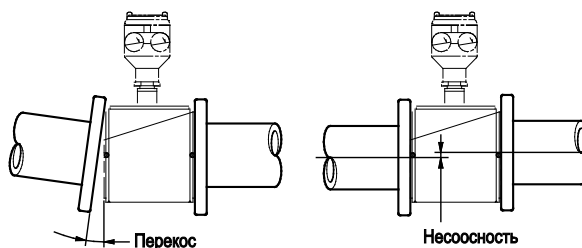


Рисунок 3.2.2 Монтаж расходомера на трубе с наклоном и несоосностью

- (2) Внутри вновь установленной трубы могут находиться посторонние вещества, например, отходы от сварки или древесные стружки. Перед установкой расходомера их следует удалить, промыв трубу. Это предотвратит повреждение футеровки и обеспечит отсутствие неправильно измеренных сигналов, обусловленных прохождением посторонних примесей через датчик во время измерения.

### 3.3 Установка встроенного расходомера и вынесенного датчика



#### ПРЕДУПРЕЖДЕНИЕ

- За исключением некоторых случаев, все прокладки, используемые для трубопроводов электромагнитных расходомеров, должны быть подготовлены пользователем.
- Чтобы не повредить поверхность фланца датчика, не используйте спирально-навитые прокладки.

#### ПРИМЕЧАНИЕ

- Значение крутящего момента затяжки прокладки варьируется в зависимости от типа и внешних габаритов используемой футеровки и прокладок. Значения крутящих моментов затяжки и соответствующие типы прокладок указаны в таблицах этого раздела. Размеры прокладки, используемой для фланца на стороне трубопровода, должны быть определены с помощью информации из подраздела 3.3.3.
- Для текучих сред, потенциально способных проникнуть в футеровку PTFE (таких, как азотная кислота, фтористоводородная кислота или гидроокись натрия при высокой температуре), футеровка PTFE не должна использоваться.
- Футеровка PTFE имеет структуру, приклеивающую PTFE к металлической внутренней поверхности датчика. При установке на трубопровод будьте внимательны, чтобы не приложить неравное усилие или момент к футеровке PTFE.
- Для футеровки PTFE рекомендуется устанавливать ее с кольцами заземления, или устанавливать с короткими трубками с верхней и нижней сторон потока.

#### 3.3.1 Размер от 25 мм (1 дюйм) до 200 мм (8 дюймов), бесфланцевое соединение (типа "сэндвич")

#### ВАЖНО

Используйте болты и гайки, соответствующие номиналам фланцев. При использовании сквозных болтов типа шпилек убедитесь, что внешний диаметр хвостовика меньше, чем диаметр выступа резьбы. Выберите прокладку, внутренний или внешний диаметр которой не превышает соответствующий диаметр трубы (смотрите подраздел 3.3.3). Если внутренний диаметр прокладки слишком велик или внешний диаметр слишком мал, может произойти утечка жидкой среды.

#### (1) Направление при монтаже

Установите расходомер таким образом, чтобы направление потока измеряемой жидкости совпадало с направлением расположенной на приборе отметки в виде стрелки.

#### ВАЖНО

Если направление потока измеряемой жидкости невозможно совместить с направлением стрелки, можно изменить направление кабельного ввода. Прочтите раздел 3.5.

Если измеряемая жидкость течет в направлении, обратном направлению стрелки, измените значение "Forward/ Прямое" на "Reverse/Обратное" в параметре "Flow direct/Прямой поток". Прочтите руководство пользователя для применяемого типа связи (для AXW/AXW4A/AXG1A) или руководство [Оборудование / Программные средства] (для AXFA11), указанные в таблице 1.1.

Путь в меню индикатора (AXW/AXW4A/AXG1A):  
Device setup/Настройка устройства ► Detailed setup/Детальная установка ► AUX calculation/Вспом. расчет ► Flow direct /Прямой поток

#### (2) Установка центрирующих устройств

Чтобы выдержать соосность расходомера с трубопроводами, установите центрирующие устройства. Используйте центрирующие устройства в соответствии с номинальным диаметром и паспортными данными фланцев.

- **Размер: от 25 до 40 мм (от 1 до 1,5 дюймов)**  
Пропустите два сквозных анкерных болта в смежные отверстия обоих фланцев и расположите расходомер так, чтобы мини-фланцы и центрирующие устройства вошли в тесный контакт друг с другом. При использовании сквозных анкерных болтов с резьбой расположите их таким образом, чтобы центрирующие устройства контактировали с резьбой болтов.  
Пропустите другие сквозные анкерные болты в другие отверстия. Процедуру монтажа см. на рис. 3.3.2.
- **Размер: от 50 до 200 мм (от 2 до 8 дюймов)**  
Со стороны технологического трубопровода пропустите два сквозных анкерных болта в смежные отверстия (нижние два отверстия для горизонтального монтажа) обоих фланцев и через четыре центрирующих устройства (по два на каждый болт). Будьте осторожны, чтобы четыре центрирующих устройства не соприкасались с корпусом датчика.  
При использовании сквозных анкерных болтов с резьбой расположите их таким образом, чтобы четыре центрирующих устройства контактировали с резьбой болтов.  
Пропустите другие сквозные анкерные болты в другие отверстия. Процедуру монтажа см. на рис. 3.3.3.

#### ПРИМЕЧАНИЕ

Для размеров от 50 до 200 мм (от 2 до 8 дюймов) на центрирующих устройствах выгравирован идентификационный знак. Обязательно используйте подходящие центрирующие устройства, перечисленные в таблицах 3.3.3, которые соответствуют требуемым спецификациям.

### (3) Установка прокладки и заземляющего устройства

Прокладки (поставляемые заказчиком), используемые для подключения к трубопроводу заказчика, различаются наличием или отсутствием заземляющего устройства (кольца заземления) и выбранными спецификациями. Обращая внимание на этот момент, обязательно используйте прокладки в соответствии с номиналами фланцев и характеристиками рабочей среды. Установите прокладки следующим образом.

Обязательно выбирайте прокладки с такими внутренним и внешним диаметрами, чтобы они не выступали внутри трубопровода, см. подраздел 3.3.3.



## ПРЕДУПРЕЖДЕНИЕ

- Все прокладки, используемые для подсоединения электромагнитного расходомера в трубопровод должны подготавливаться заказчиком, за исключением некоторых случаев. Для следующих случаев обязательно используйте прокладку между кольцом заземления и конической частью футеровки, чтобы не допустить протечки жидкости.
  - Размер от 50 до 200 мм (2 до 8 дюймов), указана обычная эбонитовая обкладка, и с кольцом заземления
  - Кольца заземления добавляются позже.
- Обязательно выберите прокладку с твердостью, сопоставимой с мягкой резиной или с неасбестовой прокладкой, обложённой PTFE, или с аналогичной по твердоти прокладкой в зависимости от давления процесса. Толщина прокладки должна покрывать диапазон, показанный в Таблице 3.3.1.

Таблица 3.3.1 Толщина прокладки

Размер (мм (инч))	Толщина прокладки (мм)
50 - 125 (2 - 5 дюйм.)	2
150 - 200 (6 - 8 дюйм.)	3

Для размера от 25 до 125 мм, заземляющее кольцо имеет монтажные фиксирующие скобы (Смотрите Рисунок 3.3.1).

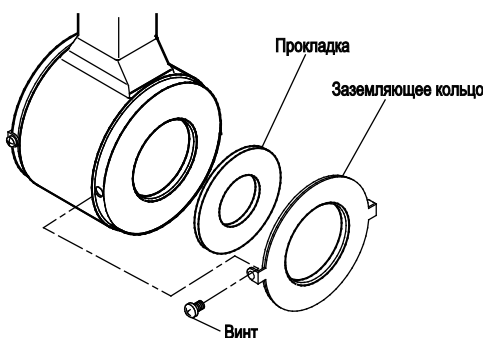


Рисунок 3.3.1 Монтаж кольца заземления

### • Установка: натуральная эбонитовая прокладка и металлическая труба

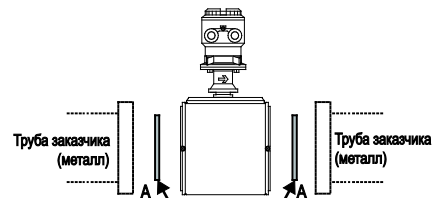
Когда электромагнитный расходомер с обычной эбонитовой обкладкой устанавливается на металлическую трубу без футеровки, рекомендуется использовать метод установки без кольца заземления.

С помощью заземляющего провода (поставляемого заказчиком), соедините трубу с мини-фланцем датчика или преобразователя с клеммой заземления клеммной коробки. Более подробно о заземлении, смотрите в подразделе 4.4.3.

Для прокладки A (сторона трубы заказчика), используйте неасбестовую соединительную прокладку, неасбестовую прокладку с оболочкой из ПТФЭ (дополнительный код BSF) или прокладку с эквивалентной твердостью.

В случае использования кольца заземления, для прокладки B (стороны датчика) обязательно используйте неасбестовую соединительную прокладку, неасбестовую прокладку с оболочкой из ПТФЭ (дополнительный код BSF) или прокладку с эквивалентной твердостью. Для прокладок A and B рекомендуется использовать прокладки с одинаковой твердостью.

### • Установка без кольца заземления

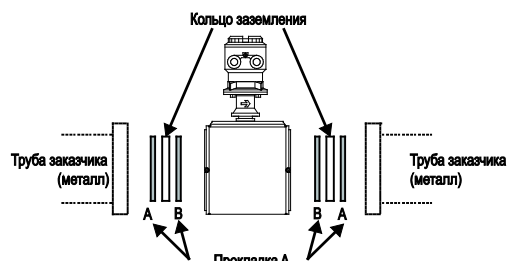


С помощью заземляющего провода, соедините трубу и мини-фланец датчика, или преобразователя и клемму заземления клеммной коробки.

Прокладка A

входит в комплект или поставляется согласно указанному дополнительному коду

### • Установка с кольцом заземления



поставляется заказчиком или согласно указанному дополнительному коду

Прокладка B

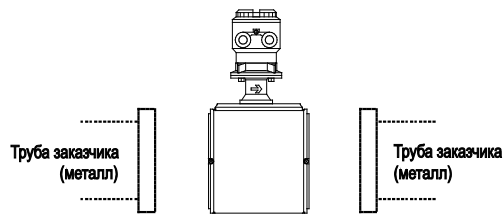
входит в комплект или поставляется согласно указанному дополнительному коду

- **Установка: тип футеровки из натурального мягкого каучук /полиуретана и металлическая труба**

Когда электромагнитный расходомер с футеровкой из натурального мягкого каучука или полиуретана устанавливается на металлической трубе без футеровки, рекомендуется использовать метод установки без кольца заземления.

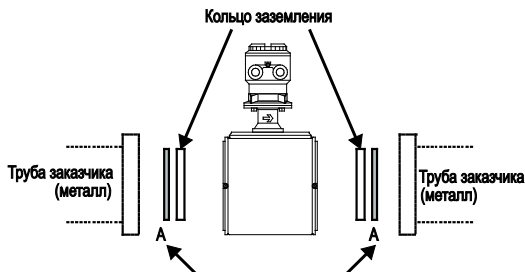
В случае, когда кольца заземления не используется, рекомендуются не использовать прокладки между трубой и датчиком. С помощью заземляющего провода (поставляемого заказчиком), соедините трубу и мини-фланец датчика, или преобразователь и клемму заземления клеммной коробки. Более подробно о заземлении, смотрите в подразделе 4.4.3. В случае использования кольца заземления, для прокладки А (труба со стороны заказчика) обязательно используйте неасбестовую прокладку, неасбестовую прокладку с оболочкой из ПТФЭ (дополнительный код BSF) или прокладку с равноценной твердостью.

- **Установка без кольца заземления**



С помощью заземляющего провода, соедините трубу и мини-фланец датчика, или преобразователь и клемму заземления клеммной коробки.

- **Установка с кольцом заземления**



поставляется заказчиком или согласно указанному дополнительному коду

#### (4) Затягивание гаек

Затяните гайки в соответствии со значениями моментов, указанными в таблице 3.3.2.



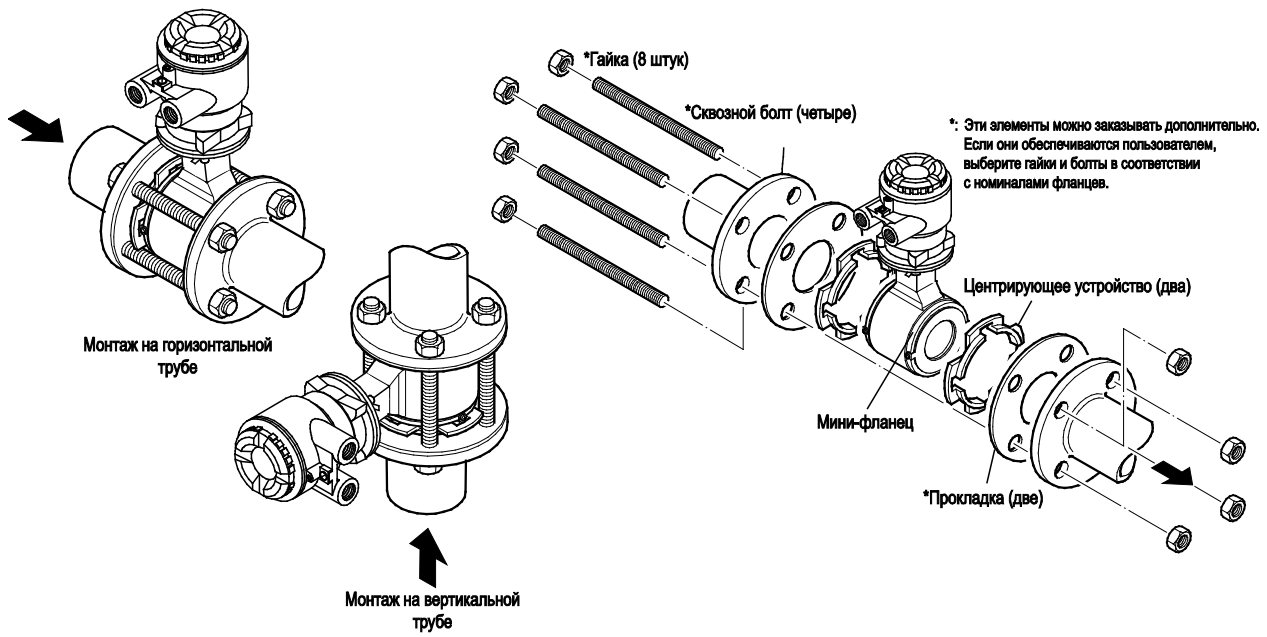


Рисунок 3.3.2 Процедура монтажа для бесфланцевого соединения (размеры: 25, 32 и 40 мм (1,0 1,25 и 1,5 дюйма))

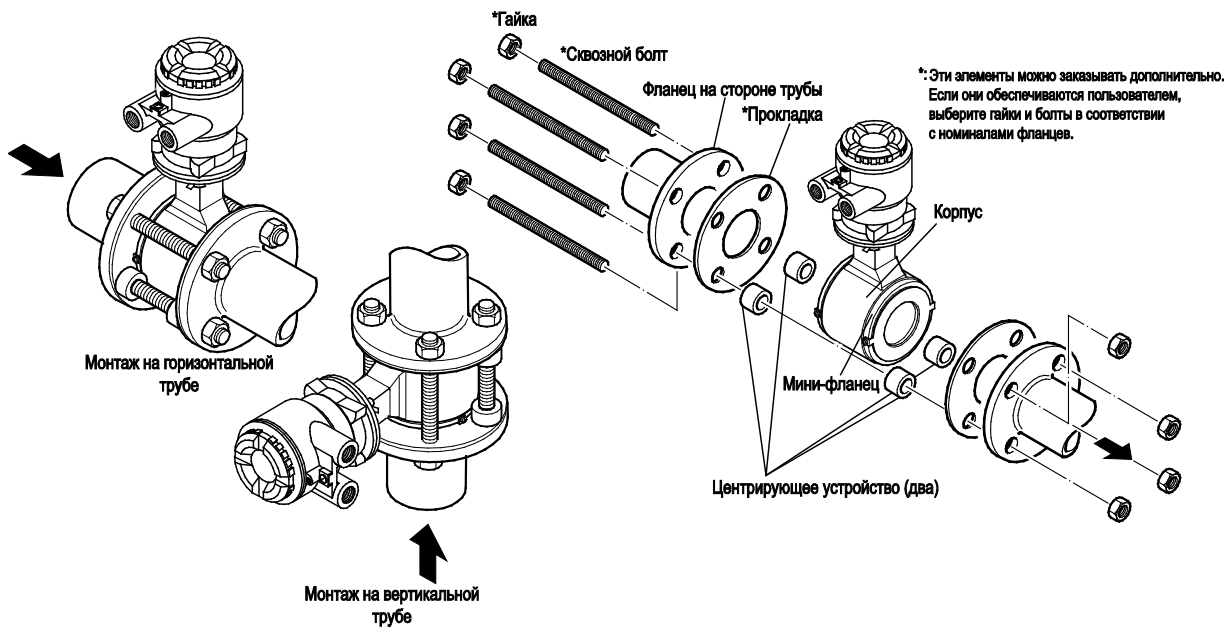


Рисунок 3.3.3 Процедура монтажа для бесфланцевого соединения (размеры: от 50 до 290 мм (от 2 до 8 дюймов))

Таблица 3.3.2 Значения крутящего момента при соединении типа «сэндвич» для металлических труб

Величины крутящего момента для эбонитовой обкладки / обкладка из мягкого каучука / полиуретана (Н.м)													
Обычная обкладка из мягкого каучука / полиуретана: Без прокладки (стандарт)													
Типы прокладок в датчике	Обычная эбонитовая обкладка: Неасбестовая прокладка, неасбестовая прокладка с оболочкой из PTFE (дополнительный код BSF) или эквивалентные по твердости												
Типы прокладок для фланцев пользователя	Неасбестовая прокладка, неасбестовая прокладка с оболочкой из PTFE (дополнительный код BSF) или эквивалентные по твердости												
Номиналы фланцев	JIS 10K	ASME Класс 150		EN PN10	JIS 20K	ASME Класс 300		EN PN16	EN PN40	JIS F12	JPI Класс 150		
Стандарты резьбы	Метрическая	Метрическая	Унифицированная	Метрическая	Метрическая	Метрическая	Унифицированная	Метрическая	Метрическая	Метрическая	Метрическая	Унифицированная	
Размер мм													
2,5	5,8 ... 9,5	6,2 ... 9,5		—	6,0 ... 9,5	6,4 ... 9,5		—	6,1 ... 9,5	—	6,4 ... 10,1		
5	5,8 ... 9,5	6,2 ... 9,5		—	6,0 ... 9,5	6,4 ... 9,5		—	6,1 ... 9,5	—	6,4 ... 10,1		
10	6,0 ... 10,0	6,4 ... 10,0		—	6,2 ... 10,0	6,7 ... 10,0		—	5,6 ... 8,8	—	6,6 ... 10,6		
15	5,3 ... 8,8	4,8 ... 7,4		—	5,6 ... 8,8	5,1 ... 7,4		—	4,9 ... 7,5	—	5,0 ... 7,9		
25	11,2 ... 18,4	8,5 ... 12,6		—	11,8 ... 18,4	11,0 ... 16,7		—	8,8 ... 12,7	—	8,8 ... 13,5		
32	12,6 ... 20,5	8,2 ... 11,7		—	13,5 ... 20,5	10,8 ... 15,5		—	10,5 ... 15,2	—	—		
40	19,5 ... 31,3	14,3 ... 20,2		—	21,3 ... 31,3	22,8 ... 31,9		—	19,0 ... 26,7	—	14,9 ... 21,9		
50	24,8 ... 38,7	22,5 ... 33,2		—	13,0 ... 19,3	13,9 ... 19,8		—	25,8 ... 33,8	—	23,0 ... 34,3		
65	39,2 ... 59,9	36,4 ... 51,9		—	19,7 ... 30,0	23,2 ... 35,5		13,8 ... 20,9	—	—	—		
80	21,6 ... 33,1	37,0 ... 49,2		—	27,4 ... 41,4	23,0 ... 33,7		14,8 ... 21,5	—	43,7 ... 66,2	37,6 ... 50,5		
100	29,2 ... 42,8	24,2 ... 31,6		—	37,7 ... 53,5	31,8 ... 43,2		20,1 ... 26,8	—	58,9 ... 85,6	24,6 ... 32,4		
125	45,9 ... 65,6	34,1 ... 40,5		—	52,9 ... 71,7	37,8 ... 46,2		26,1 ... 32,0	—	49,5 ... 69,9	—		
150	44,9 ... 58,9	39,4 ... 44,9		38,3 ... 43,0	—	33,4 ... 43,0	27,3 ... 32,7	32,2 ... 37,6	—	48,7 ... 62,9	43,9 ... 48,8		
200	36,3 ... 43,3	57,5 ... 63,2		56,0 ... 61,6	36,7 ... 42,1	41,3 ... 45,5	41,5 ... 45,7	42,9 ... 47,2	27,1 ... 29,8	—	45,3 ... 52,0	59,8 ... 65,8	62,1 ... 68,3

Величины крутящего момента для эбонитовой обкладки / обкладка из мягкого каучука / полиуретана (фунт-сила-дюйм)												
Обычная обкладка из мягкого каучука / полиуретана: Без прокладки (стандарт)												
Типы прокладок в датчике	Обычная эбонитовая обкладка: Неасбестовая прокладка, неасбестовая прокладка с оболочкой из PTFE (дополнительный код BSF) или эквивалентные по твердости											
Типы прокладок для фланцев пользователя	Неасбестовая прокладка, неасбестовая прокладка с оболочкой из PTFE (дополнительный код BSF) или эквивалентные по твердости											
Номиналы фланцев	JIS 10K	ASME Класс 150		EN PN10	JIS 20K	ASME Класс 300		EN PN16	EN PN40	JIS F12	JPI Класс 150	
Стандарты резьбы	Метрическая	Метрическая	Унифицированная	Метрическая	Метрическая	Метрическая	Унифицированная	Метрическая	Метрическая	Метрическая	Метрическая	Унифицированная
Размер дюймы												
0,1	51,3 ... 84,1	54,9 ... 84,1		—	53,1 ... 84,1	56,6 ... 84,1		—	54,0 ... 84,1	—	56,6 ... 89,4	
0,2	51,3 ... 84,1	54,9 ... 84,1		—	53,1 ... 84,1	56,6 ... 84,1		—	54,0 ... 84,1	—	56,6 ... 89,4	
0,4	53,1 ... 88,5	56,6 ... 88,5		—	54,9 ... 88,5	59,3 ... 88,5		—	49,6 ... 77,9	—	58,4 ... 93,8	
0,5	46,9 ... 77,9	42,5 ... 65,5		—	49,6 ... 77,9	45,1 ... 65,5		—	43,4 ... 66,4	—	44,3 ... 69,9	
1,0	99,1 ... 162,9	75,2 ... 111,5		—	104,4 ... 162,9	97,4 ... 147,8		—	77,9 ... 112,4	—	77,9 ... 119,5	
1,3	111,5 ... 181,4	72,6 ... 103,6		—	119,5 ... 181,4	95,6 ... 137,2		—	92,9 ... 134,5	—	—	
1,5	172,6 ... 277,0	126,6 ... 178,8		—	188,5 ... 277,0	201,8 ... 282,3		—	168,2 ... 236,3	—	131,9 ... 193,8	
2,0	219,5 ... 342,5	199,1 ... 293,8		—	115,1 ... 170,8	123,0 ... 175,2		—	228,3 ... 299,2	—	203,6 ... 303,6	
2,5	346,9 ... 530,2	322,2 ... 459,4		—	174,4 ... 265,5	205,3 ... 314,2		122,1 ... 185,0	—	—	—	
3,0	191,2 ... 293,0	327,5 ... 435,5		—	242,5 ... 366,4	203,6 ... 298,3		131,0 ... 190,3	—	386,8 ... 585,9	332,8 ... 447,0	
4,0	258,4 ... 378,8	214,2 ... 279,7		—	333,7 ... 473,5	281,5 ... 382,4		177,9 ... 237,2	—	521,3 ... 757,6	217,7 ... 286,8	
5,0	406,2 ... 580,6	301,8 ... 358,5		—	468,2 ... 634,6	334,6 ... 408,9		231,0 ... 283,2	—	438,1 ... 618,7	—	
6,0	397,4 ... 521,3	348,7 ... 397,4	339,0 ... 380,6	—	295,6 ... 380,6	241,6 ... 289,4		285,0 ... 332,8	—	431,0 ... 556,7	388,5 ... 431,9	
8,0	321,3 ... 383,2	508,9 ... 559,4	495,6 ... 545,2	324,8 ... 372,6	365,5 ... 402,7	367,3 ... 404,5	379,7 ... 417,8	239,9 ... 263,8	—	400,9 ... 460,2	529,3 ... 582,4	549,6 ... 604,5

Таблица 3.3.3 Идентификация центрирующего устройства (обкладка из обычного эбонита / мягкого каучука / полиуретана)

Номиналы фланцев	JIS			ASME		EN		
	10K	20K	F12	Класс 150	Класс 300	PN10	PN16	PN40
Размер мм (дюймы)								
50 (2,0)	B	B	—	B	F	—	—	F
65 (2,5)	B	B	—	B	G	—	F	—
80 (3,0)	B	F	H	F	C	—	G	—
100 (4,0)	B	F	H	C	H	—	F	—
125 (5,0)	B	C	C	G	D	—	F	—
150 (6,0)	C	D	D	C	E	—	C	—
200 (8,0)	C	D	D	D	E	C	C	—

\*: Для идентификации на каждом центрирующем устройстве выгравирован символ.

### 3.3.2 Размер от 25 мм до 400 мм (от 1 до 16 дюймов), фланцевое соединение

#### ВАЖНО

Используйте болты и гайки, соответствующие номиналам фланцев. Выберите прокладку, внутренний или внешний диаметр которой не превышает соответствующего диаметра трубы (смотрите таблицу 3.3.3. Если внутренний диаметр прокладки слишком велик или внешний диаметр слишком мал, может произойти утечка жидкой среды.

#### (1) Направление при монтаже

Установите расходомер таким образом, чтобы направление потока измеряемой жидкости совпадало с направлением расположенной на приборе отметки в виде стрелки.

#### ВАЖНО

Если направление потока измеряемой жидкости невозможно совместить с направлением стрелки, можно изменить направление кабельного ввода. Прочтите раздел 3.5.

Если измеряемая жидкость течет в направлении, обратном направлению стрелки, измените значение “Forward/Прямое” на “Reverse/Обратное” в параметре “Flow direct /Прямой поток”. Прочтите руководство пользователя для применяемого типа связи (для AXW / AXW4A / AXG1A) или руководство [Оборудование/Программные средства] (для AXFA11), указанные в таблице 1.1.

Путь в меню индикатора (AXW/AXW4A/AXG1A):  
 Device setup/Настройка устройства ► Detailed setup/Детальная установка ► AUX calculation/Вспом. расчет ► Flow direct /Прямой поток

#### (2) Установка прокладки и заземляющего устройства

Прокладки (поставляемые заказчиком), используемые для подключения к трубопроводу заказчика, различаются наличием или отсутствием заземляющего устройства (кольца заземления) и указанными спецификациями. Обязательно используйте прокладки в соответствии с номиналами фланцев и характеристиками рабочей среды. Установите прокладки следующим образом. Обязательно выбирайте прокладки с такими внутренним и внешним диаметрами, чтобы они не выступали внутри трубопровода, см. подраздел 3.3.3.



#### ПРЕДУПРЕЖДЕНИЕ

- Все прокладки, используемые для подсоединения электромагнитного расходомера в трубопровод должны подготавливаться заказчиком, за исключением некоторых случаев.
- Для следующих случаев обязательно используйте прокладку между кольцом заземления и конической частью обкладки, чтобы не допустить протечки жидкости.
  - Размер от 50 до 400 мм (2 до 16 дюймов), указана обычная эбонитовая обкладка, и с кольцом заземления
  - Размер от 150 до 400 мм (6 до 16 дюймов), указана обкладка (футеровка) PTFE, и с кольцом заземления
  - Для этих двух указанных выше условиях кольца заземления добавляются позже.
- Обязательно выберите прокладку с твердостью, сопоставимой с мягким каучуком или с неасбестовой прокладкой, обложенной PTFE, или с эквивалентной по твердости прокладкой в зависимости от давления процесса. Толщина прокладки должна покрывать диапазон, показанный в Таблице 3.3.4.

Таблица 3.3.4 Толщина прокладки

Размер (мм( in ))	Толщина прокладки (мм)
50 - 125 (2 - 5 дюйм.)	2
150 - 200 (6 - 8 дюйм.)	От 3 до 5

Для размера от 25 до 125 мм, заземляющее кольцо имеет монтажные фиксирующие скобы (Смотрите Рисунок 3.3.4).

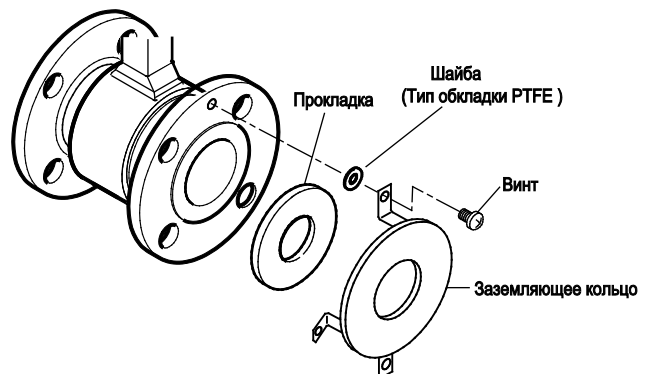


Рисунок 3.3.4 Монтаж кольца заземления

Для размера от 150 до 400 мм (6 - 16 дюймов), обкладки из PTFE или обычного эбонита, и с указанным кольцом заземления, кольцо заземления имеет рукоятки (Смотрите Рисунок 3.3.5). Рукоятки кольца заземления имеют некоторые отверстия, которые соответствуют внешнему диаметру каждого типа фланца. Рядом с каждым отверстием есть распечатки. На этих распечатках показан тип фланца. Смотрите Таблицу 3.3.5. Проверьте, чтобы центрирующий штифт зафиксировался в отверстии, соответствующем фланцу или закрепите центрирующий штифт в нужное отверстие.

Указан размер от 150 до 200 мм (6 - 8 дюймов), Подвесьте кольца заземления, чтобы распечатка их типа фланца оказалась на внешней стороне электромагнитного расходомера.

Установите угол на обеих рукоятках симметрично вверх. Если под рукоятками имеются какие-либо отверстия под болты, то поверните кольца заземления против часовой стрелки, чтобы расположить рукоятки между отверстиями для болтов. Отцентрируйте кольцо заземления относительно центра электромагнитного расходомера.

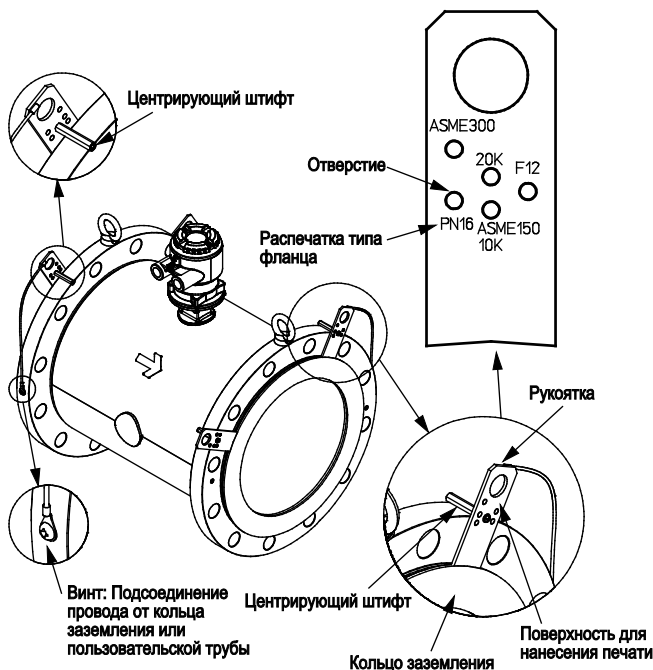
Указан размер от 250 до 400 мм (10 - 16 дюймов), Подвесьте кольца заземления, чтобы распечатка их типа фланца оказалась на внешней стороне электромагнитного расходомера.

Установите угол на обеих рукоятках симметрично на 45 градусов отсчитывая сверху. Если под рукоятками имеются какие-либо отверстия под болты, то поверните кольца заземления против часовой стрелки, чтобы расположить рукоятки между отверстиями для болтов. Отцентрируйте кольцо заземления относительно центра электромагнитного расходомера.

Подсоедините провод от кольца заземления к винту фланца электромагнитного расходомера, и закрепите провод винтом. Эта процедура должна быть выполнена для обеих сторон электромагнитного расходомера.

Таблица 3.3.5 Напечатанный текст и номинал фланца

Напечатанный текст	Тип фланца
ASME 150	ASME Class 150
ASME 300	ASME Class 300
PN10	EN PN10
PN16	EN PN16
10K	JIS 10K
20K	JIS 20K
F12	JIS F12



Примечание: Размер от 150 до 200 мм (6 - 8 дюймов.), обкладка PTFE, и с указанным кольцом заземления рукоятка одна.

Рисунок 3.3.5 Монтаж кольца заземления

• **Установка: тип обкладки PTFE / обычная эбонитовая обкладка и металлическая труба**

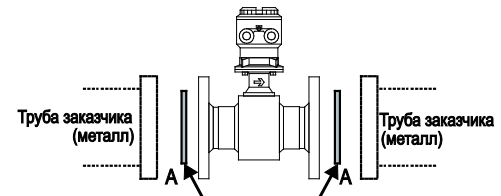
Когда электромагнитный расходомер с PTFE или обычной эбонитовой обкладкой устанавливается на металлическую трубу без футеровки (обкладки), рекомендуется использовать метод установки без кольца заземления.

Указан размер от 25 до 125 мм (1 - 5 дюймов), обкладка из PTFE и в случае, когда кольца заземления не используется, рекомендуется не использовать прокладки между трубой и датчиком. С помощью заземляющего провода (поставляемого заказчиком), соедините трубу и фланец датчика, или преобразователь и клемму заземления в клеммной коробке. Более подробно о заземлении, смотрите в подразделе 4.4.3.

Размер от 150 до 400 мм (6-16 дюймов), обкладка (футеровка) из PTFE или обычного эбонита, и когда кольцо заземления не используется используйте прокладку А (сторона трубы заказчика) для соединения с трубами заказчика. С помощью заземляющего провода (поставляемого заказчиком), соедините трубу и фланец датчика, или преобразователь и клемму заземления в клеммной коробки. Более подробно о заземлении, смотрите в подразделе 4.4.3.

Для прокладки А (сторона трубы заказчика), используйте неасбестовую соединительную прокладку, неасбестовую прокладку с оболочкой из PTFE, или прокладку с эквивалентной твердостью. Для прокладок А и В рекомендуется использовать прокладки с одинаковой твердостью

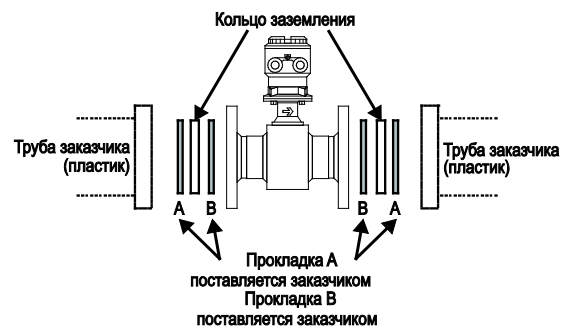
• Установка без кольца заземления



С помощью заземляющего провода, соедините трубу и фланец датчика, или преобразователь и клемму заземления клеммной коробки.

Прокладка А  
Поставляется заказчиком  
(Размер от 25 до 125 мм (1-5 дюйма) и указана обкладка PTFE.  
Прокладка А не нужна)

• Установка с кольцом заземления



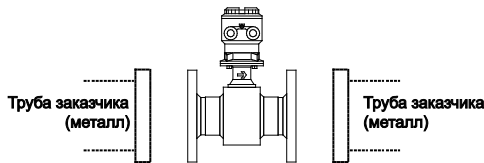
• **Установка: Тип обкладки из обычного мягкого каучука / Полиуретана и металлическая труба**

Когда электромагнитный расходомер с обкладкой из обычного мягкого каучука или полиуретана устанавливается на металлическую трубу без обкладки (футеровки), то рекомендуется использовать метод установки без кольца заземления.

Если кольцо заземления не используется, то с помощью заземляющего провода (поставляемого заказчиком), соедините трубу и фланец датчика, или преобразователь и клемму заземления в клеммной коробке. Более подробно о заземлении, смотрите в подразделе 4.4.3.

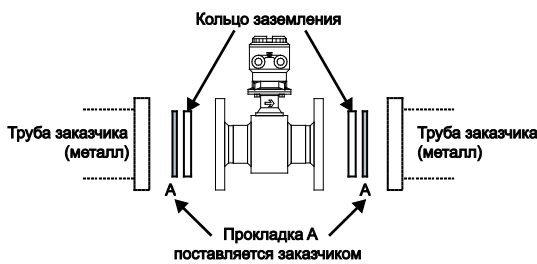
Для прокладки А (сторона трубы заказчика), используйте неасбестовую соединительную прокладку, неасбестовую прокладку с оболочкой из PTFE, или прокладку с эквивалентной твердостью.

- Установка без кольца заземления



С помощью заземляющего провода, соедините трубу и фланец датчика, или преобразователь и клемму заземления клеммной коробки.

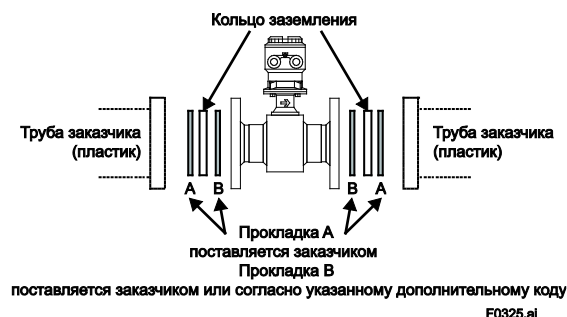
- Установка с кольцом заземления



• **Установка: футеровка PTFE и пластиковая труба**

Когда электромагнитный расходомер с футеровкой PTFE (ПТФЭ) устанавливается на пластиковой трубе, обязательно используйте кольцо заземления. Для прокладки А (труба со стороны заказчика) используйте прокладку из фторкаучука, прокладку из хлоропренового каучука или прокладку с эквивалентной твердостью.

Для прокладки В (сторона датчика) используйте прокладку из фторкаучука (дополнительный код GA, GC или GD) или прокладку с эквивалентной твердостью. Для прокладок А и В рекомендуется использовать прокладку с одинаковой твердостью.



F0325.ai

**(3) Затягивание гаек**

Затягивайте гайки в соответствии со значениями крутящих моментов для металлических трубопроводов, указанными в таблице 3.3.6. Для пластиковых трубопроводов, используя прокладки для пластиковых трубопроводов (дополнительные коды GA, GC или GD), затяните гайки в соответствии со значениями моментов, указанных в таблице 3.3.7.



**ВНИМАНИЕ**

Для расходомера с фторуглеродной футеровкой (PTFE) существует вероятность ослабления гайки по истечении некоторого времени, поэтому их следует регулярно затягивать. Убедитесь, что затягивание гаек выполняется в соответствии с заданными значениями моментов. Затягивайте их по диагонали, с использованием одинаковых моментов, последовательно, шаг за шагом достигая заданного значения момента.

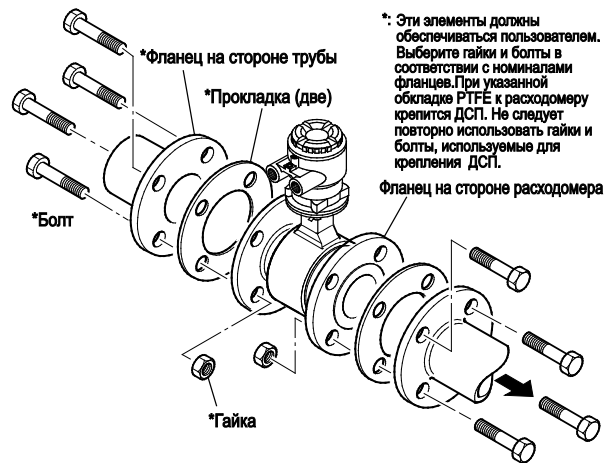


Рисунок 3.3.6 Порядок монтажа для фланцевого типа соединений (размеры: от 25 до 400 мм (от 1 до 16 дюймов))

Таблица 3.3.6 Значения крутящего момента при соединении фланцевого типа для металлических труб

Величины крутящего момента для обкладки из PTFE (ПТФЭ) обычного эбонита / обычного мягкого каучука (Н.м)										
Обычная обкладка из мягкого каучука : Без прокладки (стандарт)										
Типы прокладок в датчике	Обкладка из PTFE / Обычного эбонита : Неасбестовая прокладка, неасбестовая прокладка с оболочкой из PTFE или эквивалентные по твердости									
Типы прокладок для фланцев пользователя	Неасбестовая прокладка, неасбестовая прокладка с оболочкой из PTFE или эквивалентные по твердости									
Номинал фланца	JIS 10K	ASME Класс 150		EN PN10	JIS 20K	ASME Класс 300		EN PN16	EN PN40	JIS F12
Стандарты резьбы Размер мм	Метрическая	Метрическая	Унифицированная	Метрическая	Метрическая	Метрическая	Унифицированная	Метрическая	Метрическая	Метрическая
	25	10,3 ... 17,2	8,5 ... 13,1	—	—	10,6 ... 17,2	11,1 ... 17,8	—	—	8,4 ... 13,1
32	15,5 ... 25,7	11,6 ... 17,7	—	—	16,1 ... 25,7	15,0 ... 23,3	—	—	14,7 ... 23,0	—
40	18,0 ... 29,7	14,3 ... 21,4	—	—	19,0 ... 29,7	22,3 ... 33,7	—	—	18,4 ... 28,2	—
50	27,0 ... 43,8	12,9 ... 21,0	—	—	13,8 ... 21,9	13,7 ... 21,0	—	—	29,1 ... 42,7	—
65	41,6 ... 66,6	19,7 ... 31,4	—	—	20,7 ... 33,3	24,2 ... 37,5	16,3 ... 26,3	—	—	—
80	22,2 ... 36,0	19,7 ... 30,6	—	—	28,0 ... 45,1	24,1 ... 36,6	17,3 ... 27,5	—	—	45,3 ... 72,1
100	28,9 ... 45,8	27,0 ... 40,5	—	—	37,9 ... 59,1	33,2 ... 48,4	23,2 ... 35,7	—	—	61,0 ... 94,6
125	47,1 ... 74,4	39,5 ... 57,1	—	—	53,2 ... 81,4	41,2 ... 57,1	31,0 ... 45,9	—	—	51,7 ... 79,4
150	70,4 ... 108,0	41,4 ... 59,8	—	—	60,8 ... 92,7	51,6 ... 72,1	58,0 ... 86,4	—	—	77,1 ... 115,2
200	55,8 ... 84,1	54,9 ... 74,1	69,1 ... 103,2	86,4 ... 124,4	85,5 ... 117,2	47,3 ... 68,8	—	—	70,1 ... 100,9	—
250	95,0 ... 139,9	66,3 ... 91,8	68,2 ... 100,8	140,3 ... 193,9	100,3 ... 131,0	84,6 ... 120,9	—	—	134,0 ... 192,0	—
300	76,8 ... 111,6	75,1 ... 97,5	72,4 ... 102,3	143,8 ... 195,8	158,8 ... 201,5	66,0 ... 92,1	—	—	117,3 ... 163,3	—
350	111,9 ... 167,8	88,2 ... 126,1	82,4 ... 117,7	—	—	—	—	—	184,7 ... 268,4	—
400	169,6 ... 251,4	126,4 ... 176,9	141,1 ... 203,4	—	—	—	—	—	210,9 ... 305,4	—

Величины крутящего момента для обкладки из ПТФЭ, обычного эбонита / обычного мягкого каучука (фунт-сила-дюйм)										
Обычная обкладка из мягкого каучука : Без прокладки (стандарт)										
Типы прокладок в датчике	Обкладка из PTFE / Обычного эбонита : Неасбестовая прокладка, неасбестовая прокладка с оболочкой из PTFE или эквивалентные по твердости									
Типы прокладок для фланцев пользователя	Неасбестовая прокладка, неасбестовая прокладка с оболочкой из PTFE или эквивалентные по твердости									
Номинал фланца	JIS 10K	ASME Класс 150		EN PN10	JIS 20K	ASME Класс 300		EN PN16	EN PN40	JIS F12
Стандарты резьбы Размер дюймы	Метрическая	Метрическая	Унифицированная	Метрическая	Метрическая	Метрическая	Унифицированная	Метрическая	Метрическая	Метрическая
	1,0	91,2 ... 152,2	75,2 ... 115,9	—	—	93,8 ... 152,2	98,2 ... 157,5	—	—	74,3 ... 115,9
1,25	137,2 ... 227,5	102,7 ... 156,7	—	—	142,5 ... 227,5	132,8 ... 206,2	—	—	130,1 ... 203,6	—
1,5	159,3 ... 262,9	126,6 ... 189,4	—	—	168,2 ... 262,9	197,4 ... 298,3	—	—	162,9 ... 249,6	—
2,0	239,0 ... 387,7	114,2 ... 185,9	—	—	122,1 ... 193,8	121,3 ... 185,9	—	—	257,6 ... 377,9	—
2,5	368,2 ... 589,5	174,4 ... 277,9	—	—	183,2 ... 294,7	214,2 ... 331,9	144,3 ... 232,8	—	—	—
3,0	196,5 ... 318,6	174,4 ... 270,8	—	—	247,8 ... 399,2	213,3 ... 323,9	153,1 ... 243,4	—	—	400,9 ... 638,1
4,0	255,8 ... 405,4	239,0 ... 358,5	—	—	335,4 ... 523,1	293,8 ... 428,4	205,3 ... 316,0	—	—	539,9 ... 837,3
5,0	416,9 ... 658,5	349,6 ... 505,4	—	—	470,9 ... 720,5	364,7 ... 505,4	274,4 ... 406,2	—	—	457,6 ... 702,7
6,0	623,1 ... 955,9	366,4 ... 529,3	—	—	538,1 ... 820,5	456,7 ... 638,1	513,3 ... 764,7	—	—	682,4 ... 1019,6
8,0	493,9 ... 744,3	485,9 ... 655,8	611,6 ... 913,4	764,7 ... 1101,0	756,7 ... 1037,3	418,6 ... 608,9	—	—	620,4 ... 893,0	—
10	840,8 ... 1238,2	586,8 ... 812,5	603,6 ... 892,2	1241,8 ... 1716,2	887,7 ... 1159,4	748,8 ... 1070,1	—	—	1186,0 ... 1699,3	—
12	679,7 ... 987,7	664,7 ... 862,9	640,8 ... 905,4	1272,7 ... 1733,0	1405,5 ... 1783,4	584,1 ... 815,2	—	—	1038,2 ... 1445,3	—
14	990,4 ... 1485,2	780,6 ... 1116,1	729,3 ... 1041,7	—	—	—	—	—	1634,7 ... 2375,5	—
16	1501,1 ... 2225,1	1118,7 ... 1565,7	1248,8 ... 1800,2	—	—	—	—	—	1866,6 ... 2703,0	—

Величины крутящего момента для футеровки из полиуретана (Н-м)																																																																																																																						
Типы прокладок в датчике		Без прокладки (стандартная)																																																																																																																				
Типы прокладок для фланцев пользователя		Неасбестовая прокладка, неасбестовая прокладка с оболочкой PTFE или эквивалентные по твердости																																																																																																																				
Номинал фланца		JIS 10K			ASME Класс 150		EN PN10	JIS 20K		ASME Класс 300		EN PN16	EN PN40	JIS F12																																																																																																								
Стандарты резьбы	Размер мм	Метрическая	Метрическая	Унифицированная	Метрическая	Метрическая	Метрическая	Унифицированная	Метрическая	Метрическая	Метрическая	Метрическая	Метрическая																																																																																																									
		25	10,3 ... 17,2	8,5 ... 13,1	—	10,6 ... 17,2	11,1 ... 17,8	—	8,4 ... 13,1	—	32	15,5 ... 25,7	11,6 ... 17,7	—	16,1 ... 25,7	15,0 ... 23,3	—	14,7 ... 23,0	—	40	18,0 ... 29,7	14,3 ... 21,4	—	19,0 ... 29,7	22,3 ... 33,7	—	18,4 ... 28,2	—	50	27,0 ... 43,8	12,9 ... 21,0	—	13,8 ... 21,9	13,7 ... 21,0	—	29,1 ... 42,7	—	65	41,6 ... 66,6	19,7 ... 31,4	—	20,7 ... 33,3	24,2 ... 37,5	16,3 ... 26,3	—	80	22,2 ... 36,0	19,7 ... 30,6	—	28,0 ... 45,1	24,1 ... 36,6	17,3 ... 27,5	—	100	28,9 ... 45,8	27,0 ... 40,5	—	37,9 ... 59,1	33,2 ... 48,4	23,2 ... 35,7	—	125	47,1 ... 74,4	39,5 ... 57,1	—	53,2 ... 81,4	41,2 ... 57,1	31,0 ... 45,9	—	150	60,5 ... 96,2	34,4 ... 49,7	—	51,7 ... 78,7	43,0 ... 59,8	47,4 ... 70,5	—	200	47,1 ... 70,9	45,8 ... 61,5	56,2 ... 83,4	64,4 ... 91,9	62,8 ... 84,7	38,4 ... 55,6	—	250	87,1 ... 128,0	60,0 ... 82,8	61,0 ... 89,8	112,5 ... 153,6	78,1 ... 100,7	75,7 ... 107,8	—	300	66,5 ... 96,2	63,8 ... 82,1	59,7 ... 83,5	92,4 ... 122,4	96,9 ... 119,5	54,2 ... 75,2	—	350	100,7 ... 150,5	77,8 ... 110,9	71,9 ... 101,9	—	—	—	—	—	400	155,4 ... 229,5	114,3 ... 159,3	126,6 ... 181,5	—	—	—	—

Величины крутящих моментов для футеровки из полиуретана (фунт-сила-дюйм)																																																																																																																												
Типы прокладок в датчике		Без прокладки (стандартная)																																																																																																																										
Типы прокладок для фланцев пользователя		Неасбестовая прокладка, неасбестовая прокладка с оболочкой PTFE или эквивалентные по твердости																																																																																																																										
Номинал фланца		JIS 10K			ASME Класс 150		EN PN10	JIS 20K		ASME Класс 300		EN PN16	EN PN40	JIS F12																																																																																																														
Стандарты резьбы	Размер дюймы	Метрическая	Метрическая	Унифицированная	Метрическая	Метрическая	Метрическая	Унифицированная	Метрическая	Метрическая	Метрическая	Метрическая	Метрическая																																																																																																															
		1,0	91,2 ... 152,2	75,2 ... 115,9	—	93,8 ... 152,2	98,2 ... 157,5	—	74,3 ... 115,9	—	1,25	137,2 ... 227,5	102,7 ... 156,7	—	142,5 ... 227,5	132,8 ... 206,2	—	130,1 ... 203,6	—	1,5	159,3 ... 262,9	126,6 ... 189,4	—	168,2 ... 262,9	197,4 ... 298,3	—	162,9 ... 249,6	—	2,0	239,0 ... 387,7	114,2 ... 185,9	—	122,1 ... 193,8	121,3 ... 185,9	—	257,6 ... 377,9	—	2,5	368,2 ... 589,5	174,4 ... 277,9	—	183,2 ... 294,7	214,2 ... 331,9	144,3 ... 232,8	—	3,0	196,5 ... 318,6	174,4 ... 270,8	—	247,8 ... 399,2	213,3 ... 323,9	153,1 ... 243,4	—	4,0	255,8 ... 405,4	239,0 ... 358,5	—	335,4 ... 523,1	293,8 ... 428,4	205,3 ... 316,0	—	5,0	416,9 ... 658,5	349,6 ... 505,4	—	470,9 ... 720,5	364,7 ... 505,4	274,4 ... 406,2	—	6,0	531,9 ... 815,2	304,5 ... 439,9	—	457,6 ... 696,6	380,6 ... 529,3	419,5 ... 624,0	—	8,0	416,9 ... 627,5	405,4 ... 544,3	497,4 ... 738,2	570,0 ... 813,4	555,8 ... 749,7	339,9 ... 492,1	—	10	770,9 ... 1132,9	531,0 ... 732,8	539,9 ... 794,8	995,7 ... 1359,5	691,2 ... 891,3	670,0 ... 954,1	—	1090,4 ... 1553,3	—	12	588,6 ... 851,4	564,7 ... 726,6	528,4 ... 739,0	817,8 ... 1083,3	857,6 ... 1057,7	479,7 ... 665,6	—	903,7 ... 1245,3	—	14	891,3 ... 1332,0	688,6 ... 981,5	636,4 ... 901,9	—	—	—	—	—	1475,4 ... 2131,3	—	16	1375,4 ... 2031,2	1011,6 ... 1409,9	1120,5 ... 1606,4	—	—	—	—

Таблица 3.3.7 Значения крутящего момента при соединении фланцевого типа для пластиковых труб

Величины крутящих моментов для футеровки PTFE (ПТФЭ) (Н·м)										
Типы прокладок в датчике	Прокладка из фторкаучука (дополнительный код GA, GC или GD)									
Типы прокладок для фланцев пользователя	Прокладка из фторкаучука, прокладка из хлоропренового каучука или эквивалентные по твердости									
Номинал фланца	JIS 10K	ASME Класс 150		EN PN10	JIS 20K	ASME Класс 300		EN PN16	EN PN40	JIS F12
Стандарты резьбы	Метрическая	Метрическая	Унифицированная	Метрическая	Метрическая	Метрическая	Унифицированная	Метрическая	Метрическая	Метрическая
Размер мм										
25	3,1 ... 5,1	2,5 ... 4,0		—	5,4 ... 9,0	6,6 ... 11,0		—	5,0 ... 8,3	—
32	4,6 ... 7,7	3,5 ... 5,5		—	8,2 ... 13,7	8,8 ... 14,6		—	8,7 ... 14,4	—
40	5,4 ... 8,9	4,3 ... 6,8		—	9,6 ... 16,0	13,2 ... 21,1		—	10,7 ... 17,9	—
50	8,1 ... 13,4	3,8 ... 6,4		—	7,0 ... 11,7	8,0 ... 13,3		—	16,8 ... 28,1	—
65	12,6 ... 21,0	5,9 ... 9,8		—	6,4 ... 10,7	7,4 ... 12,0		4,8 ... 8,1	—	—
80	6,6 ... 11,1	5,9 ... 9,8		—	8,6 ... 14,4	7,4 ... 12,0		5,2 ... 8,6	—	13,7 ... 22,9
100	8,7 ... 14,5	8,2 ... 13,6		—	11,8 ... 19,6	10,3 ... 16,7		7,0 ... 11,6	—	18,8 ... 31,3
125	14,2 ... 23,6	12,0 ... 19,4		—	16,6 ... 27,6	13,0 ... 21,2		9,5 ... 15,8	—	15,9 ... 26,5

Величины крутящих моментов для футеровки PTFE (ПТФЭ) (фунт-сила-дюйм)										
Типы прокладок в датчике	Прокладка из фторкаучука (дополнительный код GA, GC или GD)									
Типы прокладок для фланцев пользователя	Прокладка из фторкаучука, прокладка из хлоропренового каучука или эквивалентные по твердости									
Номинал фланца	JIS 10K	ASME Класс 150		JIS 20K	ASME Класс 300	EN PN16	EN PN40		JIS F12	
Стандарты резьбы	Метрическая	Метрическая	Унифицированная	Метрическая	Метрическая	Унифицированная	Метрическая			
Размер дюймы										
1,0	27,4 ... 45,1	22,1 ... 35,4		47,8 ... 79,7	58,4 ... 97,4		—	44,3 ... 73,5	—	
1,25	40,7 ... 68,2	31,0 ... 48,7		72,6 ... 121,3	77,9 ... 129,2		—	77,0 ... 127,5	—	
1,5	47,8 ... 78,8	38,1 ... 60,2		85,0 ... 141,6	116,8 ... 186,8		—	94,7 ... 158,4	—	
2,0	71,7 ... 118,6	33,6 ... 56,6		62,0 ... 103,6	70,8 ... 117,7		—	148,7 ... 248,7	—	
2,5	111,5 ... 185,9	52,2 ... 86,7		56,6 ... 94,7	65,5 ... 106,2		42,5 ... 71,7	—	—	
3,0	58,4 ... 98,2	52,2 ... 86,7		76,1 ... 127,5	65,5 ... 106,2		46,0 ... 76,1	—	121,3 ... 202,7	
4,0	77,0 ... 128,3	72,6 ... 120,4		104,4 ... 173,5	91,2 ... 147,8		62,0 ... 102,7	—	166,4 ... 277,0	
5,0	125,7 ... 208,9	106,2 ... 171,7		146,9 ... 244,3	115,1 ... 187,6		84,1 ... 139,8	—	140,7 ... 234,5	



### 3.3.3 Размеры прокладок (труба заказчика)



## ПРЕДУПРЕЖДЕНИЕ

За исключением некоторых случаев, все прокладки, используемые для подсоединения трубопроводов электромагнитных расходомеров, должны быть подготовлены заказчиком.

Убедитесь, что внутренний и внешний диаметр выбранной прокладки не превышает соответствующий диаметр трубы. Если, однако, внутренний диаметр прокладки слишком велик или внешний диаметр прокладки слишком мал, это может привести к утечке жидкости.

**Таблица 3.3.8 Внутренний диаметр кольца заземления, внешний диаметр для эффективного уплотнения и рекомендуемый внутренний диаметр прокладки**

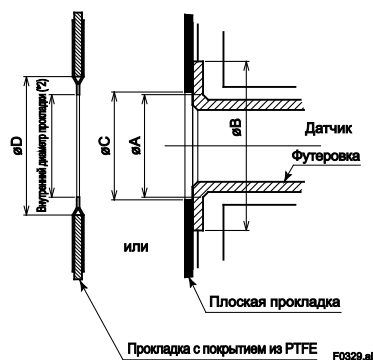
Единицы измерения: мм

Размер	Обкладки из обычного эбонита / обычного мягкого каучука / полиуретана				Обкладки из ПТФЭ, обычного эбонита / обычного мягкого каучука / полиуретана					
	Бесфланцевое (сэндвич)				Фланец					
	Внутренний диаметр эффективного уплотнения [øA]	Внешний диаметр эффективного уплотнения [øB]	Рекомендуемый внутренний диаметр прокладки		Минимальный внутренний диаметр прокладки*2	Внутренний диаметр эффективного уплотнения [øA]	Внешний диаметр эффективного уплотнения [øB]		Рекомендуемый внутренний диаметр прокладки	
Плоская прокладка [øC]			Прокладка с оболочкой из PTFE [øD]	Обкладки из ПТФЭ, обычного эбонита / обычного мягкого каучука			Обкладка из полиуретана	Плоская прокладка [øC]	Прокладка с оболочкой из PTFE [øD]	
25	32	54	35	28	35	54			35	29
32	37	58	43	34	40	64			43	34
40	45	71	49	41	48	72			49	41
50	58	84	61	53	61	89			61	53
65	69	103	84	66	72	108			84	66
80	81	114	90	81	85	119			90	81
100	106	140	115	102	110	146			115	102
125	131	165	141	128	136	173			141	128
150	164	190	167	147	164	209 (216)*1			167	150
200	218	240	218	199	218	259 (272)*1			218	201
250	—	—	—	—	270	320 (332)*1			270	250
300	—	—	—	—	321	367 (392)*1			321	301
350	—	—	—	—	350	412			359	330
400	—	—	—	—	401	475			410	381

Единицы измерения: дюймы

Размер	Обкладки из обычного эбонита / обычного мягкого каучука / полиуретана				Обкладки из ПТФЭ, обычного эбонита / обычного мягкого каучука / полиуретана					
	Бесфланцевое (сэндвич)				Фланец					
	Внутренний диаметр эффективного уплотнения [øA]	Внешний диаметр эффективного уплотнения [øB]	Рекомендуемый внутренний диаметр прокладки		Минимальный внутренний диаметр прокладки*2	Внутренний диаметр эффективного уплотнения [øA]	Внешний диаметр эффективного уплотнения [øB]		Рекомендуемый внутренний диаметр прокладки	
Плоская прокладка [øC]			Прокладка с оболочкой из PTFE [øD]	Обкладки из ПТФЭ, обычного эбонита / обычного мягкого каучука			Обкладка из полиуретана	Плоская прокладка [øC]	Прокладка с оболочкой из PTFE [øD]	
25	1,26	2,13	1,38	1,10	1,39	2,13			1,38	1,14
32	1,46	2,28	1,69	1,34	1,59	2,53			1,69	1,34
40	1,76	2,80	1,93	1,61	1,89	2,83			1,93	1,61
50	2,26	3,31	2,40	2,09	2,39	3,50			2,40	2,09
65	2,73	4,06	3,31	2,60	2,84	4,25			3,31	2,60
80	3,19	4,49	3,54	3,19	3,33	4,69			3,54	3,19
100	4,19	5,51	4,53	4,02	4,34	5,75			4,53	4,02
125	5,14	6,50	5,55	5,04	5,34	6,81			5,55	5,04
150	6,46	7,48	6,57	5,79	6,46	8,23 (8,50)*1	6,57		6,57	5,91
200	8,58	9,45	8,58	7,83	8,58	10,20 (10,71)*1	8,58		8,58	7,91
250	—	—	—	—	10,61	12,60 (13,07)*1	12,44 (12,60)*1		10,63	9,84
300	—	—	—	—	12,64	14,44 (15,43)*1	14,21 (14,45)*1		12,64	11,85
350	—	—	—	—	13,76	16,22	15,98		14,13	12,99
400	—	—	—	—	15,78	18,70	18,46		16,14	15,00

\*1: Значение меняется в зависимости от выбора кода подключения к процессу:  
 DJ1, DJ2, DE4: Значения в [ ].  
 BA2, BJ2, CA2, или CJ2: Значения в { }.



\*2: Чтобы прокладка не выступала на пути потока, убедитесь, что эта длина меньше, чем минимальный внутренний диаметр прокладки в таблице.

### 3.4 Установка вынесенного преобразователя



#### ПРЕДУПРЕЖДЕНИЕ

Установку э/м расходомера должен выполнять опытный инженер или квалифицированный сотрудник. Операторам запрещается выполнять процедуры, связанные с установкой прибора.

#### 3.4.1 Место установки

##### ВАЖНО

Устанавливайте изделие в таком месте, где на него не могут воздействовать прямые солнечные лучи. Подробную информацию о температуре окружающей среды смотрите в соответствующих технических характеристиках, приведенных в таблице 1.1. Расходомер может эксплуатироваться в условиях влажности атмосферы в диапазоне от 0 до 100 %. Однако избегайте длительной непрерывной работы этого устройства в условиях относительной влажности, превышающей 95%.

#### 3.4.2 Монтаж преобразователя AXW4A

Вынесенный преобразователь AXW4A можно монтировать на 2-дюймовой трубе в вертикальном или в горизонтальном положении в зависимости от участка установки.

##### ● Монтаж на вертикальной трубе

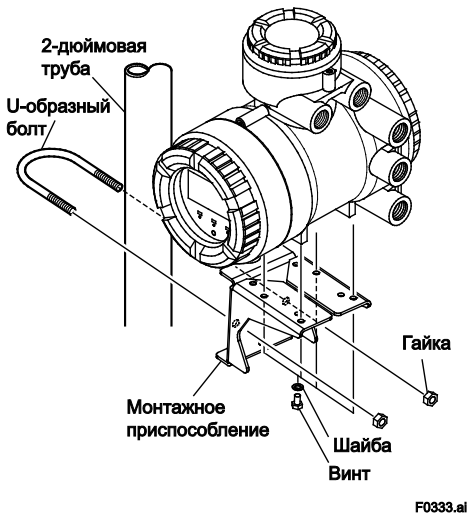


Рисунок 3.4.1 Монтаж на вертикальной 2-дюймовой трубе

1. Закрепите изделие на монтажном приспособлении, используя четыре винта.
2. Используя U-образный болт, закрепите монтажное приспособление с изделием, установленным на 2-дюймовой трубе.

##### ● Монтаж на горизонтальной трубе

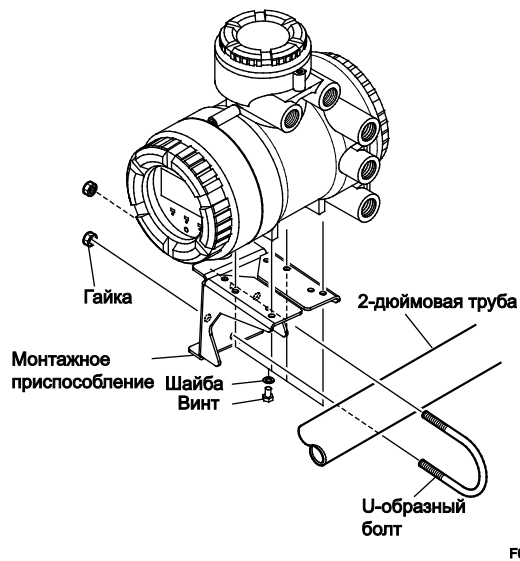


Рисунок 3.4.2 Монтаж на горизонтальной 2-дюймовой трубе

1. Закрепите изделие на монтажном приспособлении, используя четыре винта.
2. Используя U-образный болт, закрепите монтажное приспособление с изделием, установленным на 2-дюймовой трубе.

#### 3.4.3 Монтаж преобразователя AXG1A

Вынесенный преобразователь AXW1A можно монтировать на поверхности, на 2-дюймовой трубе или на панели.

##### ● Монтаж на поверхности (настенный монтаж)

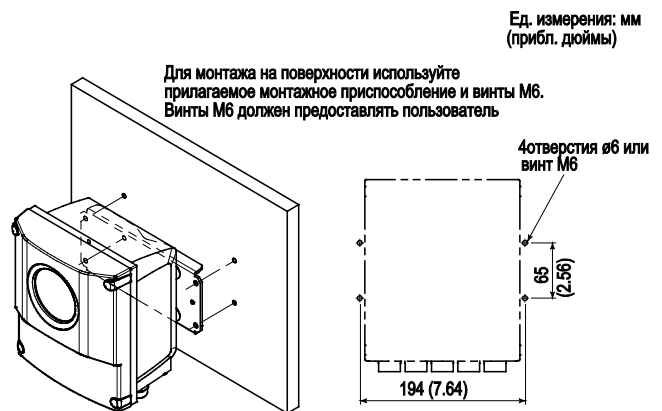


Рисунок 3.4.3 Монтаж на поверхности

##### ВАЖНО

Монтажное приспособление для оборудования, предназначенного для монтажа на стене или на потолке, должно выдерживать силу, соответствующую четырехкратному весу оборудования (AXG1A: 3,5 кг).

● **Монтаж на 2-дюймовой трубе**

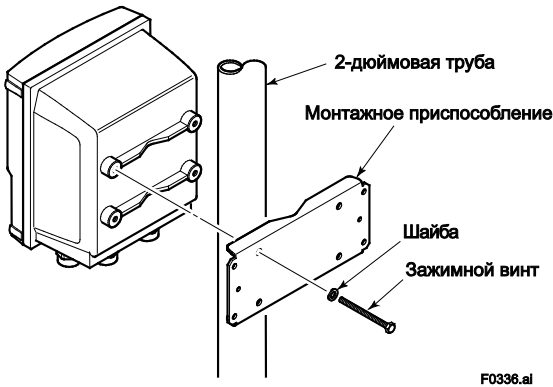


Рисунок 3.4.4 Монтаж на 2-дюймовой трубе

1. Вставьте четыре зажимных винта в монтажное приспособление.
2. Расположите его на 2-дюймовой трубе, а затем закрепите AXG1A на месте.

● **Монтаж на панели**

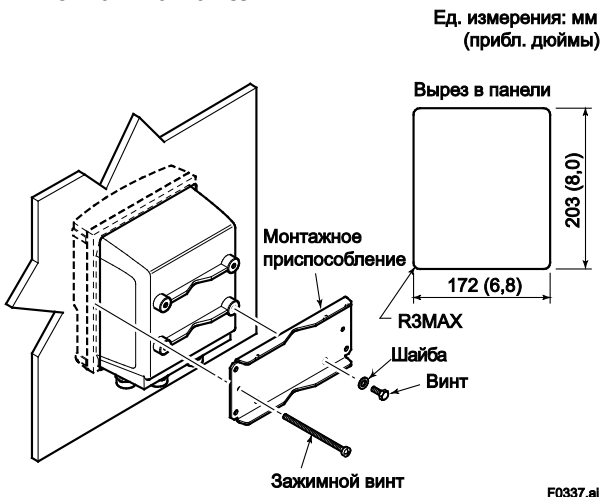


Рисунок 3.4.5 Монтаж на панели

1. Вставьте AXG1A в вырез панели.
2. Затем, используя винт и шайбу, прикрепите монтажное приспособление к AXG1A и закрепите изделие двумя зажимными винтами.

**3.4.4 Монтаж преобразователя AXFA11**

Вынесенный преобразователь AXFA11 можно монтировать на поверхности, на 2-дюймовой трубе или на панели, используя ту же процедуру, что и при монтаже AXG1A. Последовательность действий смотрите в подразделе 3.4.3.

**ВАЖНО**

Монтажное приспособление для оборудования, предназначенного для монтажа на стене или на потолке, должно выдерживать силу, соответствующую четырехкратному весу оборудования (AXFA11: 3,4 кг).

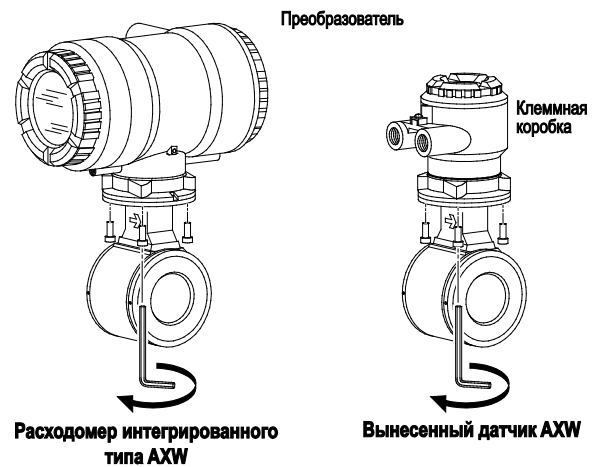
**3.5 Изменение направления кабельного ввода**

**ВАЖНО**

Для следующих типов направление кабельного ввода нельзя изменить после доставки.

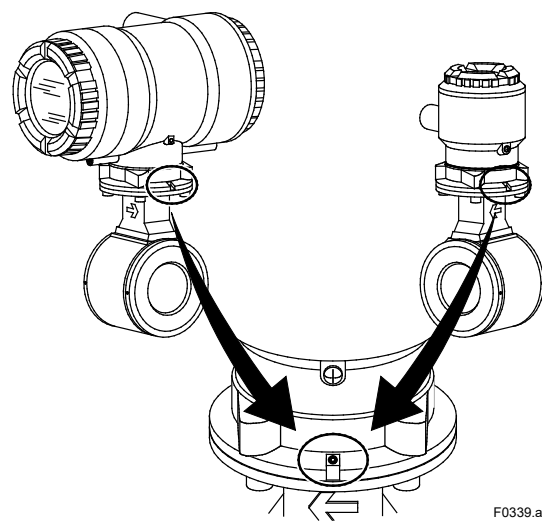
- Погружной тип (суффикс-код: -W)
- Для централизованного отопления и охлаждения или с защитой от конденсации (дополнительный код: DHC)

- (1) Требуется следующий инструмент.
  - Шестигранный ключ (номинальный размер 5)
- (2) Отключите питание расходомера.
- (3) Используя ключ, отвинтите четыре шестигранных болта на шейке преобразователя или клеммной коробки.



**⚠ ВНИМАНИЕ**

Не ослабляйте винт на противоположной стороне кабельного ввода (см. рисунок ниже).



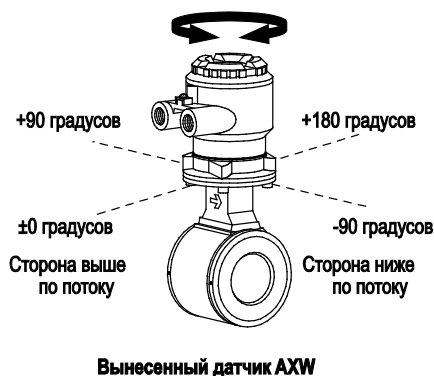
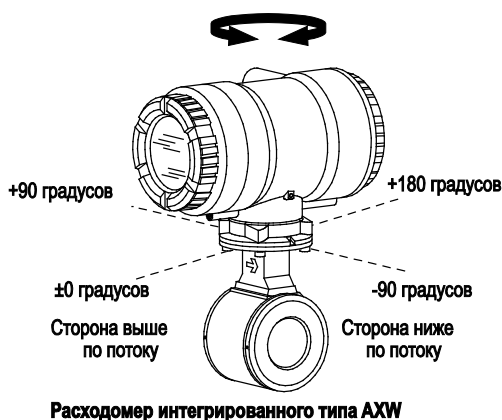
F0339.ai

- (4) Поверните преобразователь или клеммную коробку в нужном направлении. Направление может быть изменено на -90 градусов, +90 градусов или +180 градусов.

### ПРИМЕЧАНИЕ

Преобразователь и клеммную коробку можно поворачивать в диапазоне от -90 градусов до +180 градусов с шагом 90 градусов от метки в виде стрелки, указывающей направление потока. Не превышайте этот угол.

- (5) Закрепите по диагонали четыре шестигранных болта шестигранным ключом, а затем убедитесь, что преобразователь или клеммная коробка надежно прикреплены к датчику.



## 3.6 Изменение направления блока индикации

### (1) Снятие крышки

- Требуется следующий инструмент. Шестигранный ключ (номинальный размер 3)
- Отключите питание расходомера.
- Освободите запорный винт крышки (1) (см. Рис. 3.6.1 и Рис. 3.6.2), поворачивая его по часовой стрелке шестигранным гаечным ключом, чтобы разблокировать крышку. При доставке с завода изготовителя крышка заблокирована. Держите расходомер в руке. Снимите крышку, поворачивая ее против часовой стрелки.



### ПРЕДУПРЕЖДЕНИЕ

- При открытии и закрытии крышки обязательно обращайтесь с крышкой аккуратно, что не повредить ее и чтобы на ее резьбу и уплотнительные кольца не попало (не прилипло) никаких посторонних предметов. Следите за ее состоянием и почистите резьбу, если на нее налипли посторонние вещества.
- Замените крышку, если ее резьба оказалась поврежденной.
- Замените уплотнительное кольцо, если на нем появились какие-либо царапины или изменения. При нехватке или израсходовании смазки на уплотнительном кольце, добавьте смазку на базе кремния.

### ВАЖНО

- При закрытии крышки закрывайте ее двумя руками, пока она не встанет на место и не обеспечит плотный контакт корпуса и крышки
- Затягивайте, убедившись, что крышка поворачивается без помех (плавно)



### ПРЕДУПРЕЖДЕНИЕ

Для изделий взрывозащищенного типа проверьте, чтобы это была "не взрывоопасная атмосфера".

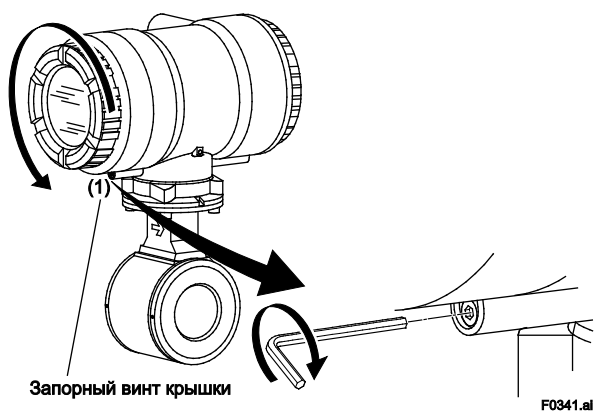


Рисунок 3.6.1 Снятие крышки индикатора (расходомер встроенного типа)

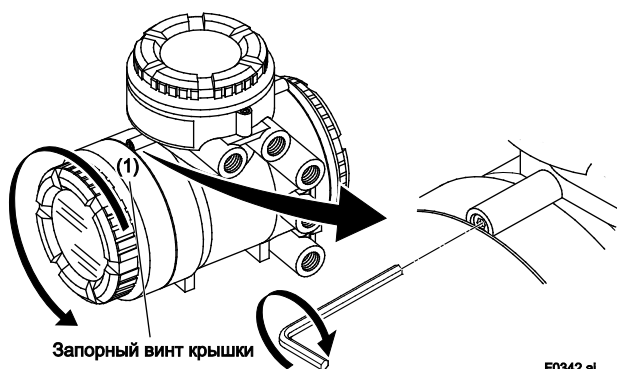


Рисунок 3.6.2 Снятие крышки индикатора (вынесенный преобразователь AXW4A)

### (2) Изменение направления блока индикации на 90 градусов

- Удерживая блок индикации рукой, ослабьте два крепежных винта.
- Поверните блок индикации на 90 градусов по часовой стрелке и закрепите положение сборки, обращая внимание на соединитель и провод блока индикации. В это время не удаляйте соединитель.
- Закрепите блок индикации двумя крепежными винтами.

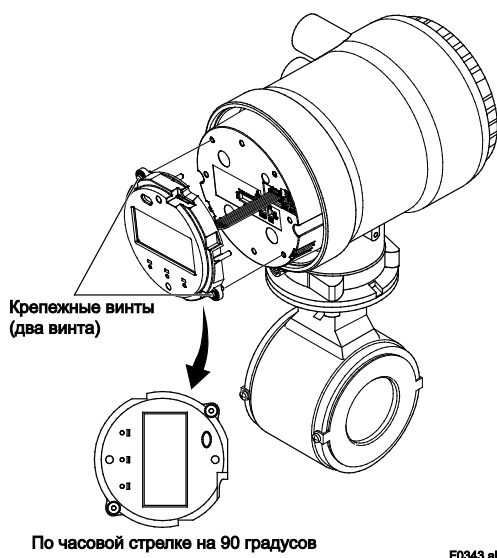


Рисунок 3.6.3 Изменение направления блока индикации на 90 градусов

## ВАЖНО

Для обеспечения безопасности, не прикасайтесь к электрической цепи и кабелю заштрихованной области.



## ПРЕДУПРЕЖДЕНИЕ

Чтобы не допустить удара электрическим током и сохранить работоспособность не снимайте защитную крышку.

### (3) Установка крышки

- Установите крышку на расходомер, поворачивая ее по часовой стрелке.
- Чтобы зафиксировать крышку, закрепите ее с помощью запорного винта крышки (1) (см. Рис 3.6.1 и Рис. 3.6.2), поворачивая его против часовой стрелки шестигранным гаечным ключом (с номинальным размером 3).

## ВАЖНО

- При закрытии крышки закрывайте ее двумя руками, пока она не встанет на место и не обеспечит плотный контакт корпуса и крышки
- Затягивайте, убедившись, что крышка поворачивается без помех (плавно)



## ПРЕДУПРЕЖДЕНИЕ

- При открытии и закрытии крышки обязательно обращайтесь с крышкой аккуратно, что не повредить ее и чтобы на ее резьбу и уплотнительные кольца не попало (не прилипло) никаких посторонних предметов. Следите за ее состоянием и почистите резьбу, если на нее налипли посторонние вещества.
- Замените крышку, если ее резьба оказалась поврежденной.
- Замените уплотнительное кольцо, если на нем появились какие-либо царапины или изменения. При нехватке или израсходовании смазки на уплотнительном кольце, добавьте смазку на базе кремния.

## 4. Монтаж электропроводки



### ПРЕДУПРЕЖДЕНИЕ

Монтаж электропроводки электромагнитного расходомера должен делать опытный инженер или квалифицированный персонал. Операторам запрещается выполнять процедуры, относящиеся к разводке проводов.



### ПРЕДУПРЕЖДЕНИЕ

Для взрывозащищенного типа изделий, прежде чем выполнять электромонтаж, обязательно прочтите руководство пользователя для применяемого типа взрывозащитности, представленные в Таблице 1.1.



### ВНИМАНИЕ

После завершения монтажа электропроводки, проверьте соединения до подачи напряжения на измерительное устройство. Неправильная схема расположения или разводки проводов может быть причиной нарушения нормальной работы или повреждения.

### 4.1 Меры предосторожности при монтаже электропроводки

Соблюдайте следующие меры предосторожности при монтаже электропроводки.



### ВНИМАНИЕ

- Для сохранения работоспособности электромонтаж следует выполнять в соответствии с существующими нормативами.
- После выключения питания, перед открытием крышки подождите не менее 20 минут.
- Если температура окружающей среды превышает 50°C, используйте внешние теплостойкие провода с максимально допустимой температурой 70°C или выше.
- Не подсоединяйте провода снаружи в сырую погоду во избежание конденсации влаги и для предохранения изоляции, например, внутри клеммной коробки расходомера.
- Прежде чем включить электропитание, надежно закрепите крышку клеммной коробки.
- Для разнесенного типа, не сращивайте кабель между преобразователем и клеммой датчика, если он слишком короткий. Замените его полным кабелем соответствующей длины.
- Для выносного типа, отдельно заземлите вынесенный датчик и преобразователь.



### ВНИМАНИЕ

- Все концы кабелей должны быть снабжены круглыми или штыревыми обжимными наконечниками (в зависимости от формы клеммного блока) и надежно подсоединены.
- Всегда прокладывайте силовые кабели и кабели выходного сигнала в отдельных стальных кабелепроводах, если только не используется источник постоянного тока на 24 В и четырехжильные кабели. Для разнесенного типа прокладывайте кабель возбуждения и сигнальный кабель в отдельные стальные кабелепроводы. Обеспечьте водонепроницаемость кабелепроводов и гибких труб, используя уплотнительную ленту.



### ВНИМАНИЕ

- Если есть какой-либо неиспользуемый кабельный ввод, для его закрытия используйте заглушку, которая поставляется с этим прибором или поставляется YOKOGAWA. Заглушка должна быть правильно закреплена в неиспользованном кабельном вводе. Если она закреплена неправильно, то указанная защита корпуса не применяется. В зависимости от спецификаций (24 В для напряжения питания или выбора в/в) предусмотрена одна или две заглушки.
- Сигнальные кабели должны быть проложены в отдельных стальных 16 (JIS C 8305) или гибких 15 (JIS C 8309) кабелепроводах.
- При использовании водонепроницаемых уплотнителей или таких же уплотнителей с муфтовым соединением избегайте затяжки с приложением чрезмерного крутящего момента.
- Инструкции по снятию/установке крышки корпуса и обращению с запорными винтами см. в разделах 4.4 и разделе 4.5.
- Взрывозащищенные типы изделий должны быть подключены в соответствии со специальными требованиями (а в некоторых странах действующими нормативами) чтобы сохранить действенность (эффективность) их свойств взрывозащитности.

### ВАЖНО

Для выносного типа подготовьте кабель возбуждения (поставляемый заказчиком) и сигнальный кабель почти такой же длины. Рекомендуется прокладывать их вместе.

## 4.2 Кабели

### 4.2.1 Рекомендуемый кабель для возбуждения, питание и в/в:

Кабель управления JIS C 3401 или эквивалент  
 Силовой кабель JIS C 3312 или эквивалент  
 Кабель Belden 8720 сечением 14 AWG или эквивалент

#### Наружный диаметр:

Опция без уплотнителя:

от 6,5 до 12 мм (от 0,26 до 0,47 дюйма)

С водонепроницаемым уплотнением (дополнительные коды EG, EG□, EU, EU□, EW):

Для кабеля возбуждения:

10,5 или 11,5 мм (0,41 или 0,45 дюйма)

Для кабеля питания и в/в:

от 7,5 до 12 мм (от 0,30 до 0,47 дюйма)

С пластиковым уплотнением (дополнительный код EP, EP□):

от 6 до 12 мм (от 0,24 до 0,47 дюйма)

#### Номинальное поперечное сечение:

Для одного провода: от 0,5 до 2,5 мм<sup>2</sup>.

Для стандартного провода: от 0,5 до 1,5 мм<sup>2</sup>.

#### Кабель возбуждения для погружного использования и дополнительного кода ДНС:

Термостойкий кабель с виниловой полимерной оболочкой

Наружный диаметр  $\varnothing$  10,5 мм

Для силовых кабелей провода зеленого/желтого цвета должны использоваться только при соединении с КЛЕММАМИ ЗАЩИТНЫХ ПРОВОДОВ (ЗАЗЕМЛЕНИЯ) в соответствии с МЭК 227, МЭК 245 или эквивалентными национальными стандартами.

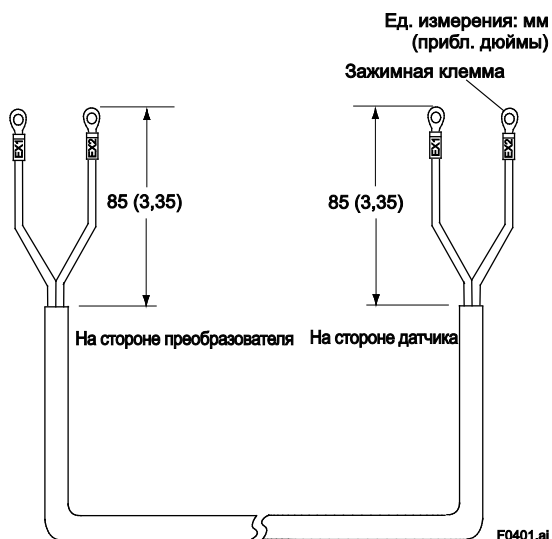


Рисунок 4.2.1 Концевая заделка кабеля возбуждения

### ПРИМЕЧАНИЕ

- Для кабелей электропитания и возбуждения всегда используйте обжимные наконечники, закрытые изоляцией.
- Применяйте обжимное устройство, поставляемое изготовителем обжимных наконечников, для соединения обжимного наконечника и кабеля.
- Используйте обжимное устройство, соответствующее диаметру соединяемого кабеля.

### 4.2.2 Специальный сигнальный кабель (AX01C)

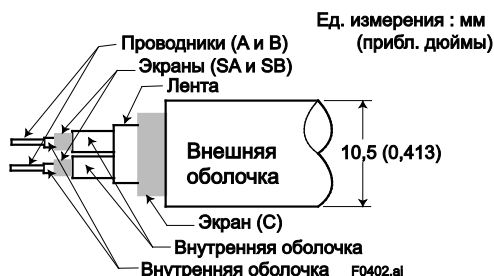


Рисунок 4.2.2 Специальный сигнальный кабель AX01C

По этому выделенному кабелю передается сигнал расхода. Этот кабель имеет двойное экранирование вокруг двух проводников, для внешней оболочки используется термостойкий винил.

Окончательный диаметр: 10,5 мм (0,413 дюйма)

Максимальная длина:

В сочетании с преобразователем AXG1A/AXFA11:  
200 м

В сочетании с преобразователем AXW4A:  
100 м

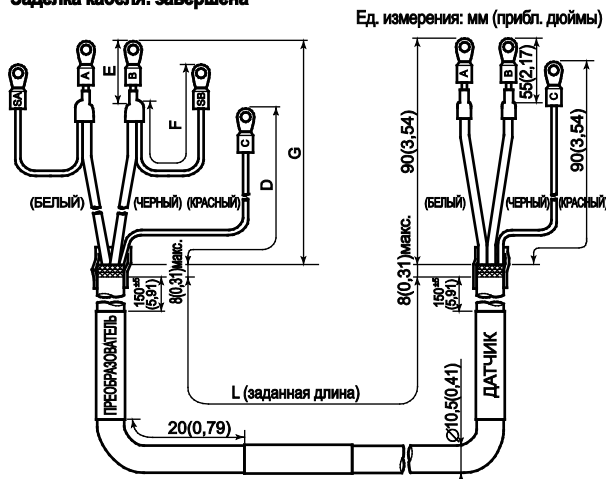
Максимальная температура 80°C (176°F)

### ВАЖНО

Если кабель длиннее, чем требуется, лучше отрезать лишнее, чем сматывать кабель. Заделайте провода, как показано на рис. 4.2.3.

Избегайте использовать соединительные разъемы для увеличения длины кабеля, так как это нарушит целостность защитных средств (экрана).

**Заделка кабеля: завершена**



Код спецификации	Длина				Описание
	D	E	F	G	
AX01C-S□□□	60 (2.4)	25 (1.0)	70 (2.8)	50 (2.0)	Для АХW4А
AX01C-B□□□	70 (2.8)	25 (1.0)	50 (2.0)	60 (2.4)	Для АХG1А
AX01C-D□□□	70 (2.8)	25 (1.0)	50 (2.0)	60 (2.4)	Для АХFА11

**Заделка кабеля: не завершенная**

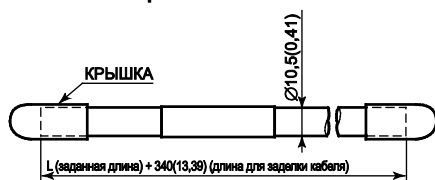


Рисунок 4.2.3 Концевая заделка сигнального кабеля



**ВНИМАНИЕ**

- Поскольку обжимные наконечники А, В, SA, SB и С имеют свои собственные электрические потенциалы, надежно изолируйте их так, чтобы они не контактировали друг с другом.
- Чтобы исключить контакт одного экрана с другим экраном или корпусом, закройте каждый экран виниловой трубкой или оберните его виниловой лентой.

**4.2.3 Рекомендуемый кабель для связи Modbus, PROFIBUS PA**

Следует использовать 3-х проводной кабель (витая пары и Общий) с экраном.  
Калибр провода: AWG24 или шире.  
Характеристический импеданс кабеля: 100 Ом и выше

**4.2.4 Рекомендуемый кабель для связи FOUNDATION fieldbus**

Следует использовать кабель с характеристиками Fieldbus типа-A.

**4.3 Кабельные вводы**



**ПРЕДУПРЕЖДЕНИЕ**

Для взрывозащищенного типа изделий обязательно прочтите руководство пользователя для применяемого типа взрывозащищенности, представленные в Таблице 1.1.

Настоящее изделие имеет водонепроницаемую конструкцию, как предусмотрено в JIS C 0920. В случаях, когда для кабельного ввода выбрана дополнительная опция, он оснащен соединительным кронштейном (водонепроницаемым уплотнителем, водонепроницаемым уплотнителем с муфтовым соединением или пластиковым уплотнителем).

В зависимости от типа и размера кабельные уплотнители имеет следующие типы.

**Расходомер интегрированного типа AXW (Размер: от 25 до 400 мм (от 1 до 16 дюймов))**

Код опции	Описание
EG2	водонепроницаемое уплотнение (2 шт.) и заглушка
EG3	водонепроницаемое уплотнение (3 шт.)
EU2	водонепроницаемое уплотнение с муфтовым соединением (2 шт.) и заглушка
EU3	водонепроницаемое уплотнение с муфтовым соединением (3 шт.)
EP2	пластиковое уплотнение (2 шт.) и заглушка
EP3	пластиковое уплотнение (3 шт.)

**Вынесенный датчик**

AXW (Размер: от 25 до 400 мм (от 1 до 16 дюймов))

Код опции	Описание
EW	водонепроницаемое уплотнение с внутр. резьбой JIS G3/4 (2 шт.)
EG	водонепроницаемое уплотнение (2 шт.)
EU	водонепроницаемое уплотнение с муфтовым соединением (2 шт.)
EP	пластиковое уплотнение (2 шт.)

**Вынесенный преобразователь**

AXW4A

Код опции	Описание
EG4	водонепроницаемое уплотнение (4 шт.) и заглушка
EG5	водонепроницаемое уплотнение (5 шт.)
EU4	водонепроницаемое уплотнение с муфтовым соединением (4 шт.) и заглушка
EU5	водонепроницаемое уплотнение с муфтовым соединением (5 шт.)
EP4	пластиковое уплотнение (4 шт.) и заглушка
EP5	пластиковое уплотнение (5 шт.)

**Вынесенный преобразователь**

AXG1A

Код опции	Описание
EW5	водонепроницаемое уплотнение с внутренней резьбой JIS G3/4 (5 шт.)
EG5	водонепроницаемое уплотнение (5 шт.)
EU5	водонепроницаемое уплотнение с муфтовым соединением (5 шт.)
EP5	пластиковое уплотнение (5 шт.)



**Вынесенный преобразователь**

AXFA11G

Код опции	Описание
EW	водонепроницаемое уплотнение с внутренней резьбой JIS G3/4 (5 шт.)
EG	водонепроницаемое уплотнение (5 шт.)
EU	водонепроницаемое уплотнение с муфтовым соединением (5 шт.)
EP	пластиковое уплотнение (5 шт.)

**ВАЖНО**

Поставьте заглушку на неиспользованный кабельный ввод. Согласно состоянию использования, соответствующим образом уплотните кабельные вводы.

**4.3.1 Если свойство водонепроницаемости является обязательным (Подсоединение проводов с использованием водонепроницаемых уплотнителей)**

**ВАЖНО**

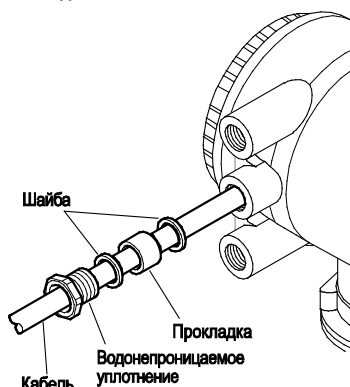
Для предотвращения попадания воды или конденсации влаги внутри корпуса преобразователя рекомендуется использовать водонепроницаемые уплотнители. Не затягивайте туго уплотнители, чтобы не повредить кабели. Затяжку уплотнителя можно контролировать по степени твердого удерживания провода на своем месте.

При использовании для проводов кабелепроводов или гибких трубок (G1/2), снимите водонепроницаемое уплотнение и присоедините их непосредственно к кабельному вводу.

**(1) Водонепроницаемое уплотнение**

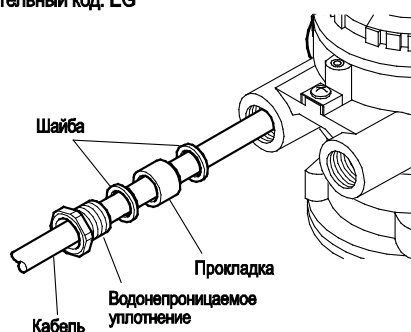
**Расходомер интегрированного типа**

Дополнительный код: EG2, EG3



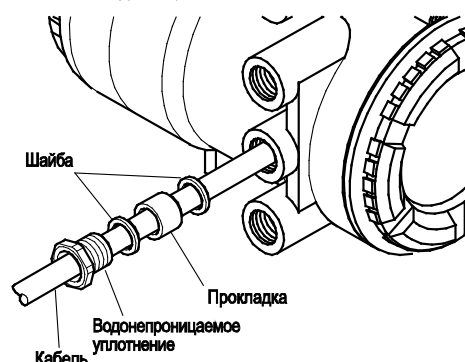
**Вынесенный датчик**

Дополнительный код: EG



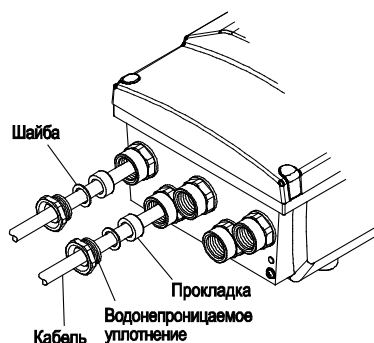
**Вынесенный преобразователь (AXW4A)**

Дополнительный код: EG4, EG5



**Вынесенный преобразователь (AXG1A/AXFA11)**

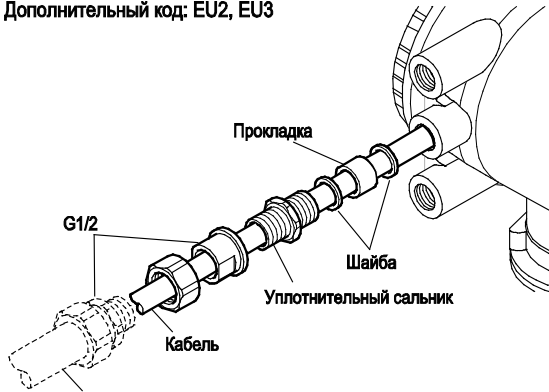
Дополнительный код: EG5 (AXG1A), EG (AXFA11)



**(2) Водонепроницаемое уплотнение с муфтовым соединением**

Расходомер интегрированного типа

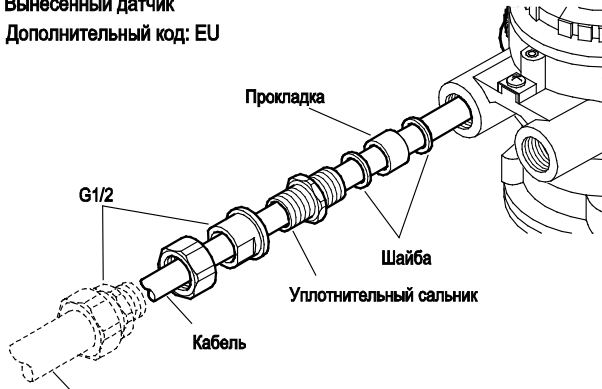
Дополнительный код: EU2, EU3



При использовании кабелепроводов или гибких трубок (только G1/2)

Вынесенный датчик

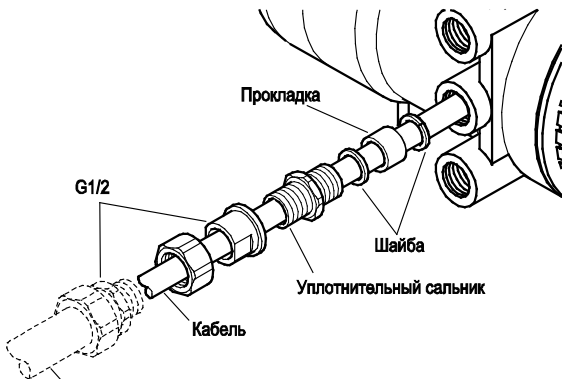
Дополнительный код: EU



При использовании кабелепроводов или гибких трубок (только G1/2)

Вынесенный преобразователь (AXW4A)

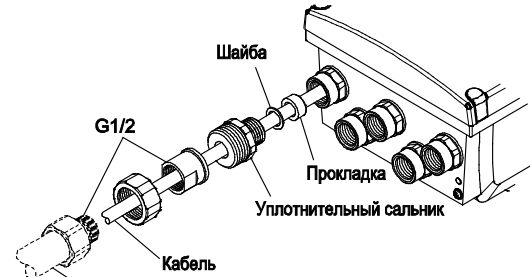
Дополнительный код: EU4, EU5



При использовании кабелепроводов или гибких трубок (только G1/2)

Вынесенный преобразователь (AXG1A/AXFA11)

Дополнительный код: EU5 (AXG1A), EU (AXFA11)

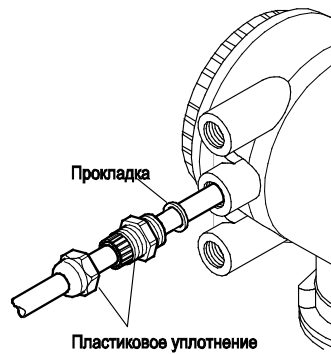


При использовании кабелепроводов или гибких трубок (только G1/2)

**(3) Пластиковое уплотнение**

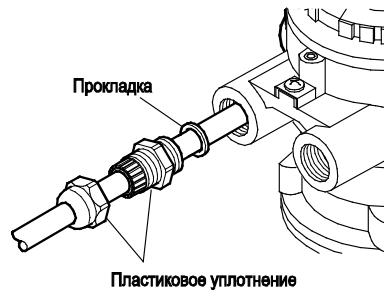
Расходомер интегрированного типа

Дополнительный код: EP2, EP3



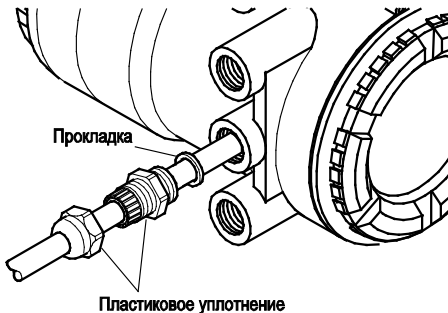
Вынесенный датчик

Дополнительный код: EP



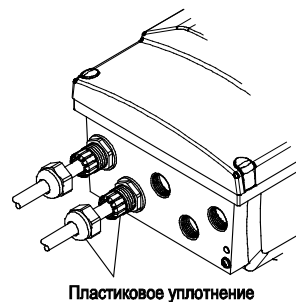
Вынесенный преобразователь (AXW4A)

Дополнительный код: EP4, EP5



Вынесенный преобразователь (AXG1A/AXFA11)

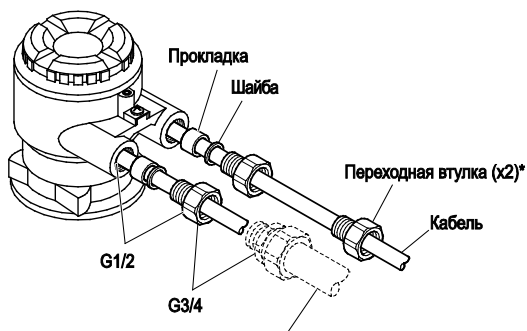
Дополнительный код: EP5 (AXG1A), EP (AXFA11)



**(4) Водонепроницаемое уплотнение с внутр. резьбой JIS G3/4**

**Вынесенный датчик**

Дополнительный код: EW



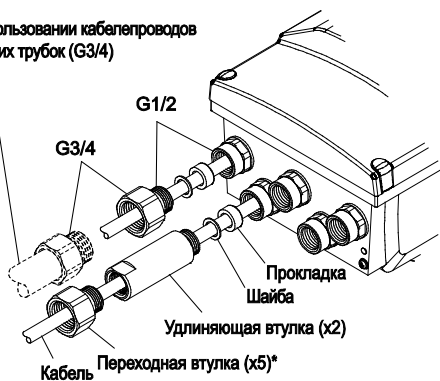
При использовании кабелепроводов или гибких трубок (G3/4)

\* При использовании трубок G1/2 снимите переходную втулку и непосредственно присоедините их к кабельному вводу

**Вынесенный преобразователь (AXG1A/AXFA11)**

Дополнительный код: EW5 (AXG1A), EW (AXFA11)

При использовании кабелепроводов или гибких трубок (G3/4)



\* При использовании трубок G1/2 снимите переходную втулку и непосредственно присоедините их к кабельному вводу

**4.3.2 Прокладка электропроводки в кабелепроводе**

В случае прокладки проводов в кабелепроводе, используйте водонепроницаемый уплотнитель для предотвращения просачивания воды внутрь кабелепровода. Расположите трубу кабелепровода под углом, как показано на следующих рисунках.

Установите сливной кран в нижнем конце вертикальной секции трубы и открывайте его регулярно для слива воды.

Чтобы избежать шума не используйте один и тот же кабелепровод для сигнального кабеля и силового кабеля.

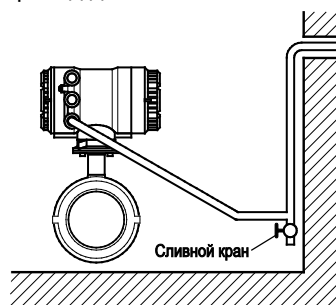


Рисунок 4.3.1 Встроенный расходомер

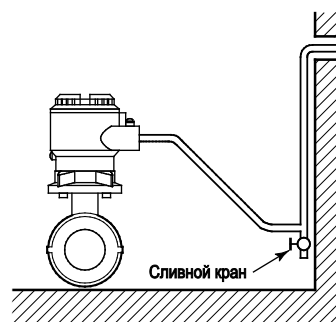


Рисунок 4.3.2 Вынесенный датчик

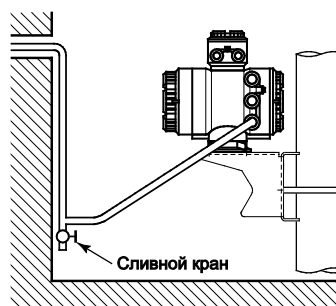


Рисунок 4.3.3 Вынесенный преобразователь (AXW4A)

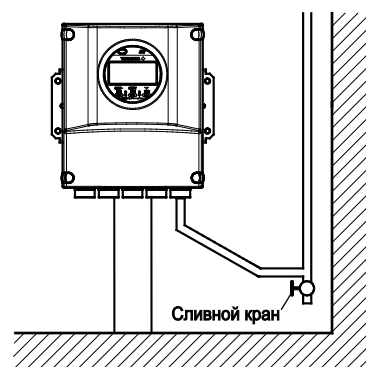


Рисунок 4.3.4 Вынесенный преобразователь (AXG1A, AXFA11)

## 4.4 Подключение к внешним изделиям расходомера встроенного типа и вынесенного преобразователя

### 4.4.1 Меры предосторожности при подключении силового кабеля

При подключении к источнику питания соблюдайте условия, приведенные ниже. Несоблюдение этих предупреждений может привести к электрическому удару или к повреждению изделия.



#### ПРЕДУПРЕЖДЕНИЕ

- Удостоверьтесь, что источник питания отключен, чтобы предотвратить поражение электрическим током.
- Перед открытием крышки, после выключения питания подождите не менее 20 минут.
- До включения питания убедитесь в заземлении клеммы защитного заземления.
- Все концы кабелей должны быть снабжены круглыми или штыревыми обжимными наконечниками (в зависимости от формы клеммного блока), которые закрыты изоляцией, и надежно подсоединены.
- Установите внешний выключатель или прерыватель цепи, как средство отключения питания (емкостное сопротивление; 15А, в соответствии с МЭК60947-1 и МЭК60947-3). Расположите этот выключатель рядом с изделием или в других местах с простым доступом. Прикрепите к выключателю или прерывателю ярлык «Отключение оборудования».

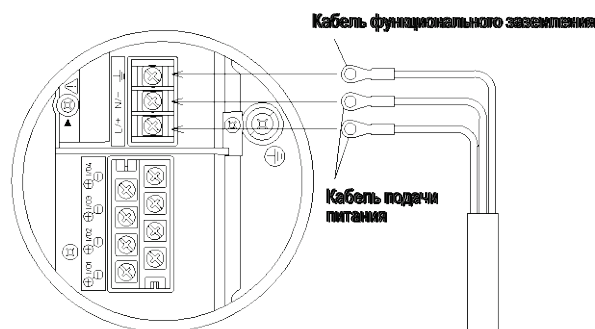


#### ПРЕДУПРЕЖДЕНИЕ

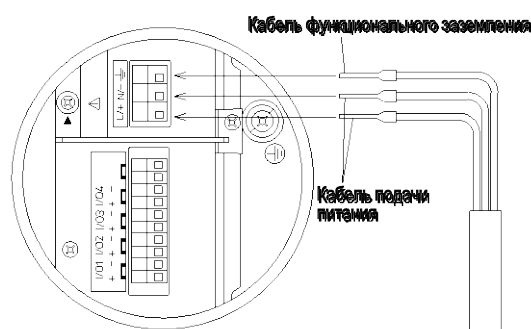
Для взрывозащищенного типа изделий обязательно прочтите руководство пользователя для применяемого типа взрывозащищенности, представленное в Таблице 1.1.

### Процедура подключения проводки

1. Проверьте, чтобы питание изделия было выключено, затем снимите крышку клеммника (прозрачную).
2. Подсоедините силовой кабель и кабель функционального заземления к клеммам источника питания.
3. Установите крышку клеммника.



Встроенный тип или выносной преобразователь AXM4  
Винтовой тип, резьба М4



Встроенный тип или выносной преобразователь AXM4  
Зажимной тип

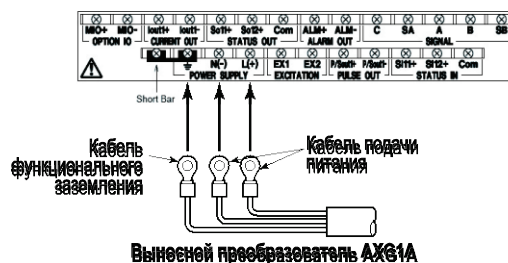


Рисунок 4.4.1 Подключение силового кабеля

### 4.4.2 Подключение источника питания постоянного тока

При использовании для преобразователя источника питания постоянного тока (DC) обратите внимание на следующее:

#### 1) Подключение источника питания

#### ВАЖНО

Не подсоединяйте источник питания с обратной полярностью.

- Клемма L/+ подключить к + (источника питания)
- Клемма N/- подключить к - (источника питания)

**ВАЖНО**

При использовании версии с источником питания 24 В (код источника питания -2), не подключайте источник питания 100 ... 240 В переменного тока или 100 ... 120 В постоянного тока. Неправильное подключение приведет к повреждению преобразователя.

**2) Требуемое напряжение источника питания**

**ВАЖНО**

- Для версии с источником питания 24 В (код источника питания -2), напряжение 24 В (от -15% до +20%) является напряжением питания на клеммах преобразователя. Поскольку напряжение снижается из-за сопротивления кабеля, напряжение необходимо поддерживать в пределах, указанных на рис. 4.4.2.
- Для AXFA11 прочтите руководство пользователя, указанное в таблице 1.1.

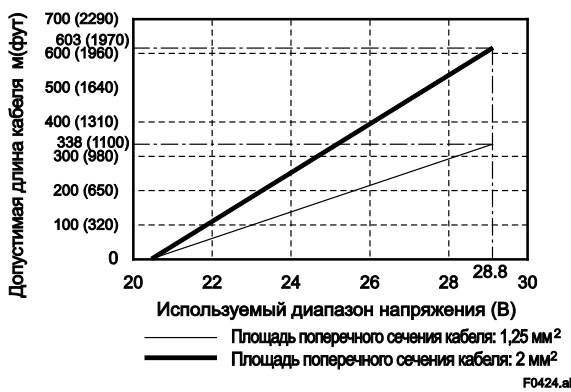


Рисунок 4.4.2 Напряжение питания и длина кабеля питания (расходомер интегрированного типа и вынесенный преобразователь AXW4A)

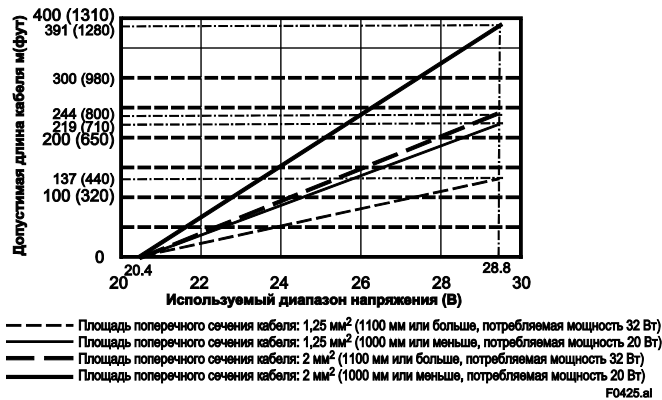


Рисунок 4.4.3 Напряжение питания и длина кабеля питания (вынесенный преобразователь AXG1A)

**3) Установка частоты подачи питания**

**ВАЖНО**

Установите частоту местной сети электроснабжения, чтобы исключить влияние индукционных помех от силовой линии.

Подробную настройку параметров смотрите в руководстве пользователя применяемого типа связи (для AXW/AXW4A/AXG1A) или в руководстве [Оборудование / Программные средства] (для AXFA11), которые перечислены в таблице 1.1.

Путь в меню индикатора (AXW/AXW4A/AXG1A):  
 Device setup/Настройка устройства ► Detailed setup/Детальная установка ► AUX calculation/Вспом. расчет ► Power sync/Синх.сети  
 Device setup/Настройка устройства ► Detailed setup/Детальная установка ► AUX calculation/Вспом. расчет ► Set power freq /Уст. част. сети

**4.4.3 Заземление**



**ПРЕДУПРЕЖДЕНИЕ**

При прокладке защитного заземления, выполните концевую заделку кабеля, используя круглые обжимные наконечники, закрытые изоляцией (под винт M4), и надежно подключите его к клемме защитного заземления.



**ВНИМАНИЕ**

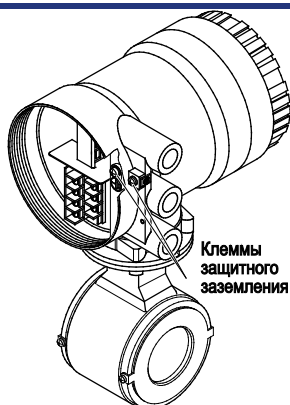
- Заземление должно удовлетворять требованиям сопротивления заземления, 100 Ом или меньше (Заземление по классу D).
- Для взрывозащищенного типа сопротивления должно удовлетворять местным электротехническим требованиям, принятым в каждой отдельной стране.

**ВАЖНО**

Молниеотвод встроен в расходомер интегрированного типа или в вынесенный преобразователь AXW4A/AXG1A. Когда требуется молниезащита, заземление должно удовлетворять требованиям Класса С (сопротивление заземления 10 Ом или меньше).

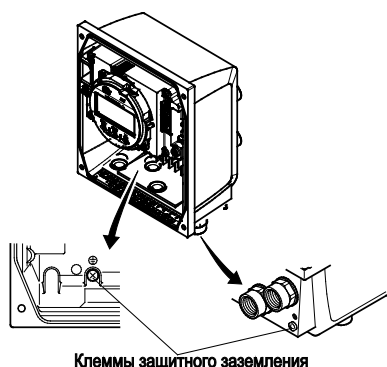
Для AXFA11 прочтите руководство пользователя, указанное в таблице 1.1.

- Клеммы защитного заземления расположены внутри и снаружи клеммника. Может использоваться любая клемма.
- В качестве заземляющих проводов используйте провода на 600 В с виниловой изоляцией.



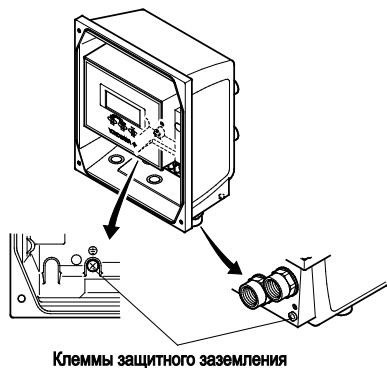
F0426.ai

Рисунок 4.4.4 Расположение клемм защитного заземления (Встроенный тип и выносной преобразователь AXW4A)



F0427.ai

Рисунок 4.4.5 Расположение клемм защитного заземления (Выносной преобразователь AXG1A)



F0428.ai

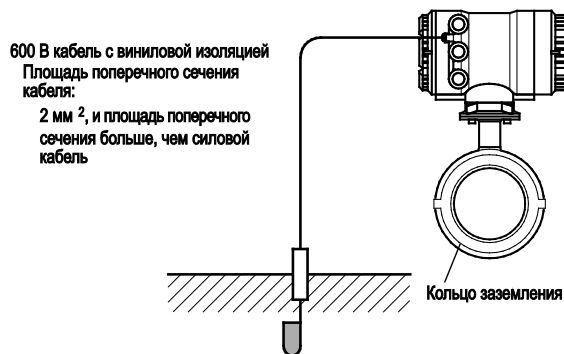
Рисунок 4.4.6 Расположение клемм защитного заземления (Выносной преобразователь AXFA11)

### ВАЖНО

Неправильное заземление может оказать негативное воздействие на результаты измерения расхода. Убедитесь, что изделие правильно заземлено.

Электродвижущая сила электромагнитного расходомера действует в течение минуты и легко подвергается воздействию помех, а опорный электрический потенциал совпадает с электрическим потенциалом измеряемой жидкости. Поэтому опорный электрический потенциал (напряжение на клеммах) измерительной трубки и преобразователя также должен совпадать с потенциалом измеряемой жидкости. Кроме того, потенциал должен быть таким же, как и на земле. Электромагнитный расходомер оснащен кольцом заземления, осуществляющим связь с зарядом измеряемой жидкости для выполнения заземления и защиты футеровки.

Кольца заземления поставляются с изделием, если указан соответствующий дополнительный код.



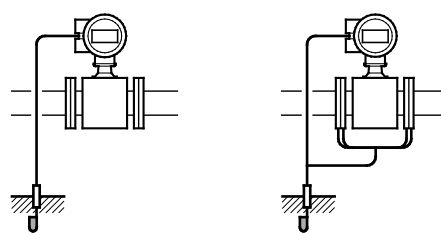
600 В кабель с виниловой изоляцией  
Площадь поперечного сечения кабеля:  
2 мм<sup>2</sup>, и площадь поперечного сечения больше, чем силовой кабель

Сопротивление заземления: не более 10 Ом (Требования класса C)  
Примечание: Когда не требуется молниезащита с помощью встроенных молниезащитных устройств, можно использовать сопротивление заземления не более 100 Ом (требования класса D)



### ВНИМАНИЕ

- Заземление должно удовлетворять требованиям сопротивления заземления, 100 Ом или меньше (Заземление по классу D).
- Для взрывозащищенного типа сопротивления должно удовлетворять местным электротехническим требованиям, принятым в каждой отдельной стране.



Если используются кольца заземления

Если кольца заземления не используются (только для металлических труб)

F0430.ai

Рисунок 4.4.7 Заземление (встроенный расходомер)

#### 4.4.4 Подключение к внешним изделиям



### ПРЕДУПРЕЖДЕНИЕ

- Перед монтажом электропроводки к внешним изделиям отключите питание электромагнитного расходомера.
- Убедитесь, что питание внешних изделий выключено, а затем начните подключение проводки.

Информацию о подключении к внешним изделиям смотрите в разделе 4.6.

#### 4.4.5 Процедуры подключения проводки

##### (1) Для расходомера встроенного типа и вынесенного преобразователя AXW4A

###### 1) Снятие крышки

Освободите 2 запорных винта крышки (1 и 3) (См. рис. 4.4.7 и 4.4.8), поворачивая их по часовой стрелке с использованием шестигранного гаечного ключа (с номинальным размером 3), чтобы разблокировать крышку. При поставке с завода-изготовителя крышка заблокирована. Держите расходомер в руке и снимите крышку, поворачивая ее в направлении стрелки, как показано ниже.



### ПРЕДУПРЕЖДЕНИЕ

- При открытии и закрытии крышки обязательно обращайтесь с крышкой аккуратно, что не повредить ее и чтобы на ее резьбу и уплотнительные кольца не попало (не прилипло) никаких посторонних предметов. Следите за ее состоянием и почистите резьбу, если на нее налипли посторонние вещества.
- Замените крышку, если ее резьба оказалась поврежденной.
- Замените уплотнительное кольцо, если на нем появились какие-либо царапины или изменения. При нехватке или израсходовании смазки на уплотнительном кольце, добавьте смазку на базе кремния.

### ВАЖНО

- При закрытии крышки закрывайте ее двумя руками, пока она не встанет на место и не обеспечит плотный контакт корпуса и крышки
- Затягивайте, убедившись, что крышка поворачивается без помех (плавно)

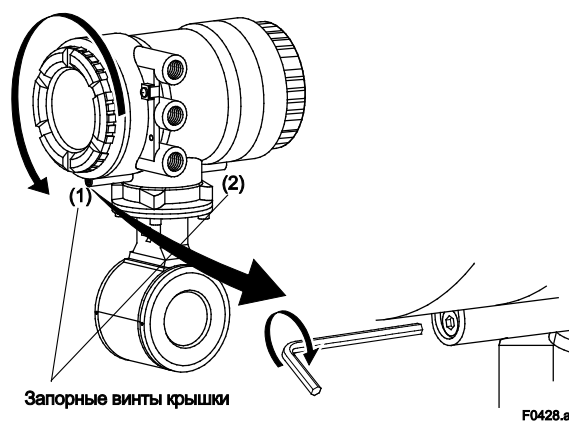


Рисунок 4.4.8 Снятие крышки клеммной коробки для расходомера встроенного типа

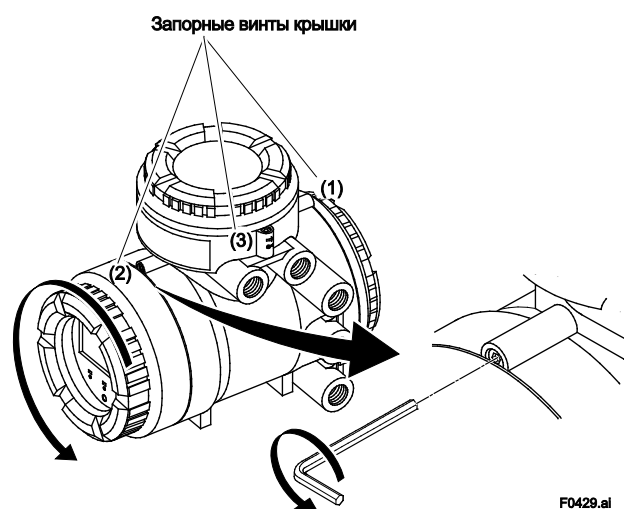


Рисунок 4.4.9 Снятие крышки клеммной коробки для вынесенного преобразователя AXW4A

###### 2) Схема расположения клемм

При снятии крышки открывается доступ к клеммам. Описание обозначений клемм представлено на Рисунке 4.4.9 или Рисунке 4.4.10.

###### 3) Процедура подключения проводки

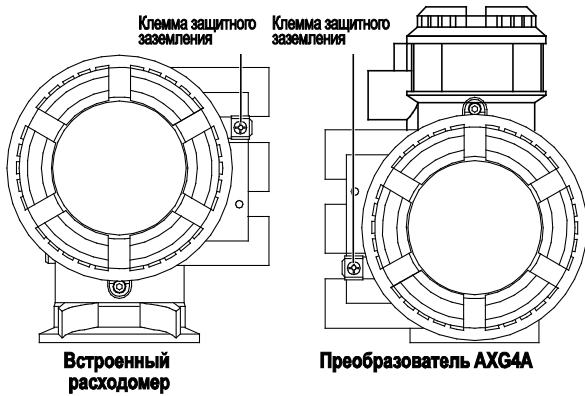
1. Проверьте, чтобы питание изделия было выключено.
2. Подключите сигнальный кабель и кабель возбуждения к каждой клемме.
3. Установите крышку клеммника.

###### 4) Установка крышки

Установите крышку на расходомер, поворачивая ее в направлении по часовой стрелке. Чтобы запереть крышку затяните запорные винты крышки (1 и 3) (см. рис. 4.4.7 и 4.4.8), поворачивая их против часовой стрелки шестигранным гаечным ключом (с номинальным размером 3),.

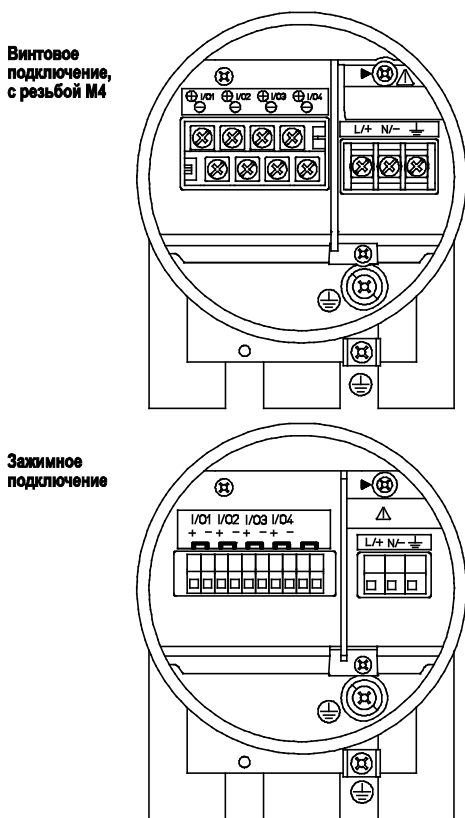
(2) Схема расположения клемм

(Встроенный расходомер и преобразователь AXW4A)



Встроенного типа/вынесенный преобразователь AXW4A

<Для подключения к источнику питания и в/в>

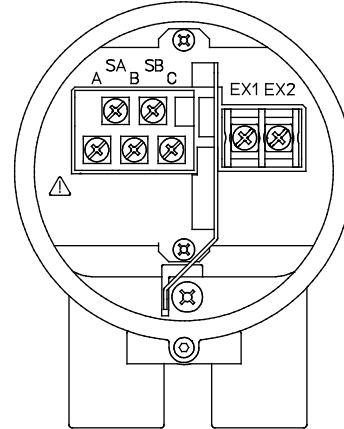


Обозначение клеммы	Описание
	Закорачивающий винт (Необходимо закрепить для нормальной работы)
	Функциональное заземление
N/ L+	<input type="checkbox"/> Источник питания
I/O4 - I/O4 + I/O3 - I/O3 + I/O2 - I/O2 + I/O1 - I/O1 +	<input type="checkbox"/> <input type="checkbox"/> <input type="checkbox"/> <input type="checkbox"/> <input type="checkbox"/> <input type="checkbox"/> <input type="checkbox"/> <input type="checkbox"/> См. таблицу входов/выходов
	Защитное заземление (Внутри и снаружи клеммной коробки)

Рисунок 4.4.10 Схема расположения клемм (встроенный расходомер и вынесенный преобразователь AXW4A)

Вынесенный преобразователь AXW4A

<Для подключения к вынесенному датчику>



Обозначение клеммы	Описание
SA SB A B C	<input type="checkbox"/> Вход сигнала расхода
EX1 EX2	<input type="checkbox"/> Выход тока возбуждения

Рисунок 4.4.11 Схема расположения клемм (вынесенный преобразователь AXW4A)

■ BRAIN, HART

Код связи и в/в	Клемма соединения					
	BRAIN	HART	I/O1	I/O2	I/O3	I/O4
DA	JA	Iout1 Активный	P/Sout1 Пассивный	-	-	-
DE	JE	Iout1 Активный	P/Sout1 Пассивный	Sin Без напряжения	P/Sout2 Пассивный	-
DG	JG	Iout1 Активный	P/Sout1 Пассивный	Sin Без напряжения	P/Sout2 Активный (без резистора)	-

■ Modbus

Код связи и в/в	Клемма соединения					
	I/O1	I/O2	I/O3 +	I/O3 -	I/O4 +	I/O4 -
M0	-	P/Sout1 Пассивный	-	Modbus C(Общий)	Modbus B(D1)	Modbus A(D0)
M6	Iout2 Активный					

■ FOUNDATION fieldbus

Код связи и в/в	Клемма соединения			
	I/O1	I/O2	I/O3	I/O4
F0	Fieldbus Пассивный	P/Sout Пассивный	-	-

■ PROFIBUS PA

Код связи и в/в	Клемма соединения			
	I/O1	I/O2	I/O3	I/O4
G0	Fieldbus Пассивный	P/Sout Пассивный	-	-

Iout1: Токвый выход со связью BRAIN/HART  
 Iout2: Токвый выход  
 P/Sout1: Импульсный выход или выход состояния  
 P/Sout2: Импульсный выход или выход состояния  
 Sin: Вход состояния  
 Modbus: Связь по протоколу Modbus  
 Fieldbus: Связь по протоколу FOUNDATION fieldbus (F0)  
 Связь по протоколу PROFIBUS PA (G0)

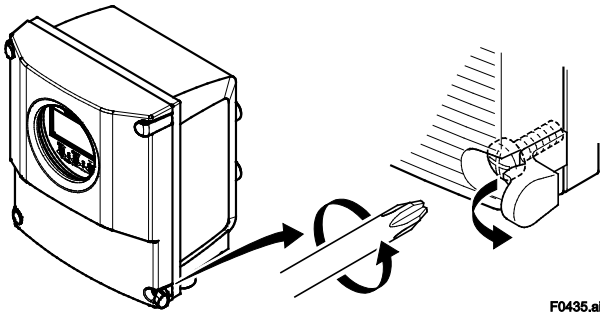
Позиция кода связи и в/в:  
 Для встроенного типа:  
 AXW□□□-□□□□□□□□□□□□□□-□■□□  
 Вынесенный преобразователь:  
 AXW4A-□□□□□□□■□□



**(3) Для вынесенного преобразователя AXG1A**

**(1) Снятие крышки**

Поддерживая рукой переднюю крышку, поверните соединительный винт защитной крышки на 180° и снимите 4 крепежных винта.

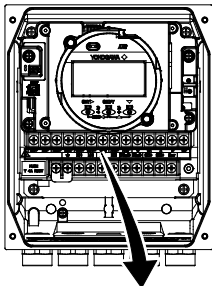


F0435.al

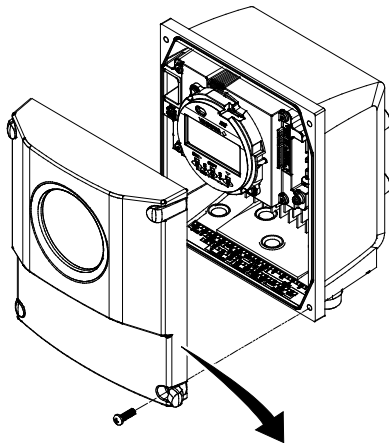
**Рисунок 4.4.12** Снятие передней крышки (Вынесенный преобразователь AXW1A)

**2) Схема расположения клемм**

При снятой крышке открывается вид соединительных клемм, как показано ниже.



MIO+	MIO-	Iout1+	Iout1-	So11+	So12+	Com	ALM+	ALM-	C	SA	A	B	SB



MIO+	MIO-	Iout1+	Iout1-	So11+	So12+	Com	ALM+	ALM-	C	SA	A	B	SB

**Рисунок 4.4.13** Схема расположения клемм (вынесенный преобразователь AXG1A)

**Таблица 4.4.1** Обозначение клемм (Вынесенный преобразователь AXG1A)

Обозначение клемм	Описание					
SIGNAL	<table border="1"> <tr><td>C</td></tr> <tr><td>SA</td></tr> <tr><td>A</td></tr> <tr><td>B</td></tr> <tr><td>SB</td></tr> </table> Вход сигнала расхода	C	SA	A	B	SB
C						
SA						
A						
B						
SB						
ALARM OUT	<table border="1"> <tr><td>ALM+</td></tr> <tr><td>ALM-</td></tr> </table> Выход сигнализации	ALM+	ALM-			
ALM+						
ALM-						
STATUS OUT	<table border="1"> <tr><td>So11+</td></tr> <tr><td>So12+</td></tr> <tr><td>COM</td></tr> </table> Выход состояния (два выхода)	So11+	So12+	COM		
So11+						
So12+						
COM						
CURRENT OUT	<table border="1"> <tr><td>Iout1+</td></tr> <tr><td>Iout1-</td></tr> </table> Токовый выход (4–20 мА пост. тока)	Iout1+	Iout1-			
Iout1+						
Iout1-						
OPTION IO	<table border="1"> <tr><td>MIO+</td></tr> <tr><td>MIO-</td></tr> </table> Дополнительные входы / выходы	MIO+	MIO-			
MIO+						
MIO-						
STATUS IN	<table border="1"> <tr><td>SI11+</td></tr> <tr><td>SI12+</td></tr> <tr><td>COM</td></tr> </table> Вход состояния (два входа)	SI11+	SI12+	COM		
SI11+						
SI12+						
COM						
PULSE OUT	<table border="1"> <tr><td>P/Sout1+</td></tr> <tr><td>P/Sout1-</td></tr> </table> Импульсный выход	P/Sout1+	P/Sout1-			
P/Sout1+						
P/Sout1-						
EXCITATION	<table border="1"> <tr><td>EX1</td></tr> <tr><td>EX2</td></tr> </table> Выход тока возбуждения	EX1	EX2			
EX1						
EX2						
POWER SUPPLY	<table border="1"> <tr><td>N(-)</td></tr> <tr><td>L(+)</td></tr> </table> Источник питания	N(-)	L(+)			
N(-)						
L(+)						
	Функциональное заземление					
	Защитное заземление (с внешней стороны)					

**■ BRAIN, HART**

Код связи и в/в	Клемма соединения						
	BRAIN	HART	ALM Пассивный	So11,So12 Пассивный	Iout1 Активный	MIO	Si11, Si12 Без напряжения
D0	J0	•	•	•	-	•	•
D2	J2	•	•	•	Iin Активный	•	•
D3	J3	•	•	•	P/Sout2 Пассивный	•	•
D4	J4	•	•	•	P/Sout2 Активный (Без резистор)	•	•
D5	J5	•	•	•	P/Sout2 Активный (С резистором)	•	•
D6	J6	•	•	•	Iout2 Активный	•	•
B0	H0	•	-	•	-	-	•
B2	H2	•	-	•	Iin Активный	-	•
B3	H3	•	-	•	P/Sout Пассивный	-	•
B4	H4	•	-	•	P/Sout Активный (Без резистор)	-	•
B5	H5	•	-	•	P/Sout2 Активный (С резистором)	-	•
B6	H6	•	-	•	Iout2 Активный	-	•

Iout1: Токовый выход со связью BRAIN/HART

Iout2: Токовый выход

Iin: Токовый вход

P/Sout1: Импульсный выход или выход состояния

P/Sout2: Импульсный выход или выход состояния

Si11, Si12: Вход состояния (Два входа)

So11, So12: Выход состояния (Два выхода)

Позиция кода связи и в/в:

Вынесенный преобразователь:

AXW1A-G000□□□■1□

**ВАЖНО**

Не подключайте клемм без клеммных обозначений в метках расположения клемм.

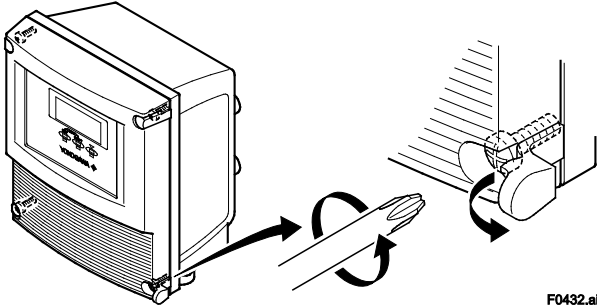
3) Установка крышки

Поддерживая рукой переднюю крышку, поверните соединительный винт защитной крышки на 180°С и затяните четыре соединительных винта

(3) Для вынесенного преобразователя AXFA11

(1) Снятие крышки

Поддерживая рукой переднюю крышку, поверните соединительный винт защитной крышки на 180°С и снимите 4 крепежных винта.

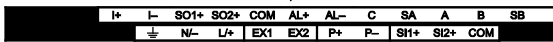
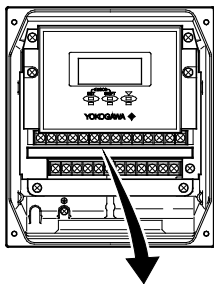


F0432.ai

Рисунок 4.4.14 Снятие передней крышки (вынесенный преобразователь AXFA11)

(2) Схема расположения клемм

При снятии крышки становятся видны соединительные клеммы, как показано на рисунке ниже.



F0433.ai

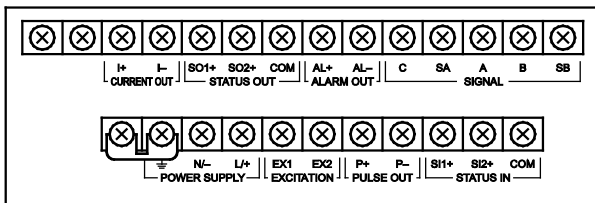
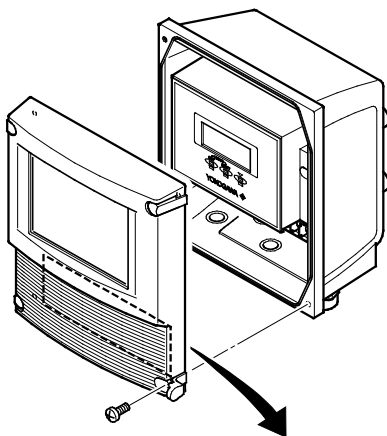


Рисунок 4.4.15 Схема расположения клемм (вынесенный преобразователь AXFA11)

Таблица 4.4.2 Обозначения клемм (вынесенный преобразователь AXFA11)

Обозначение клемм	Описание
SIGNAL C SA A B SB	Вход сигнала расхода
ALARM OUT AL+ AL-	Выход сигнализации
STATUS OUT SO1+ SO2+ COM	Выход состояния (два выхода)
CURRENT OUT I+ I-	Токовый выход (4– 20 мА пост. тока)
STATUS IN SI1+ SI2+ COM	Вход состояния (два входа)
PULSE OUT P+ P-	Импульсный выход
EXCITATION EX1 EX2	Выход тока возбуждения
POWER SUPPLY L/+ N/-	Источник питания
	Функциональное заземление
	Защитное заземление (с внешней стороны)

**ВАЖНО**

Не подключайте клемму, не имеющую обозначения в метках расположения клемм.

3) Установка крышки

Поддерживая рукой переднюю крышку, поверните соединительный винт защитной крышки и затяните 4 соединительных винта.

## 4.5 Подключение к вынесенному датчику и вынесенному преобразователю (со стороны датчика)



### ПРЕДУПРЕЖДЕНИЕ

Для взрывозащищенного типа изделий обязательно прочтите руководство пользователя для применяемого типа взрывозащищенности, представленные в Таблице 1.1.

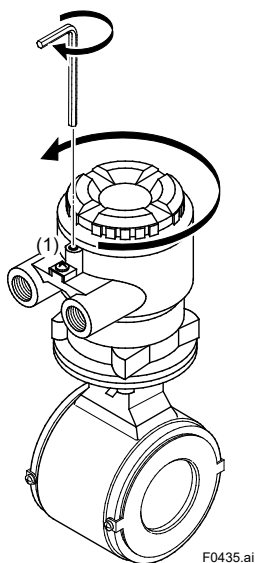


### ПРЕДУПРЕЖДЕНИЕ

Перед подсоединением проводов убедитесь, что источник питания электромагнитного расходомера отключен, чтобы предотвратить удар электрическим током.

#### (1) Снятие крышки

Освободите запорный винт крышки (1) (см. рис. 4.5.1), поворачивая его по часовой стрелке шестигранным гаечным ключом (с номинальным размером 3), чтобы разблокировать крышку. При доставке с завода-изготовителя крышка заблокирована. Держите датчик в руке и снимите крышку, поворачивая ее в направлении стрелки, как показано ниже.



F0435.ai

Рисунок 4.5.1 Снятие крышки клеммной коробки (вынесенный датчик)

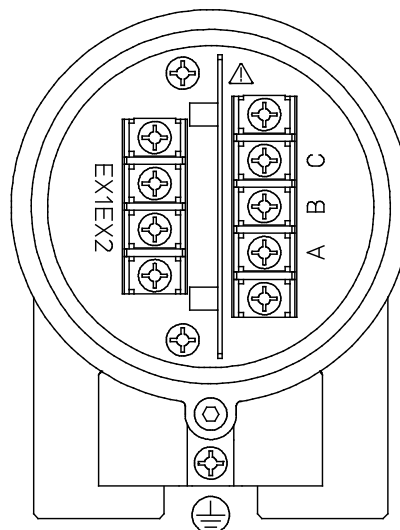
#### (2) Схема расположения клемм

При снятии крышки открывается доступ к клеммам, как показано на рисунке ниже.

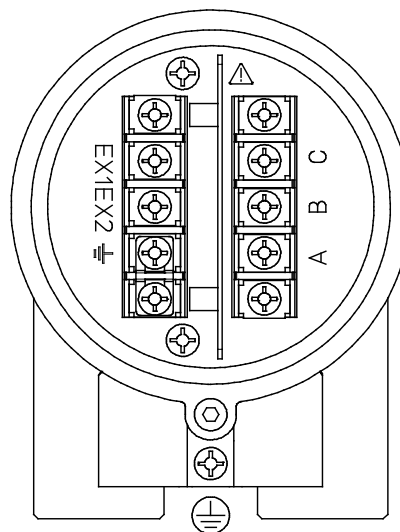
#### Вынесенный датчик:

<Должен подключаться к вынесенному преобразователю>

#### Не взрывозащищенное использование



#### Взрывозащищенное использование



Обозначение клеммы	Описание
A B C	Выход сигнала расхода
EX1 EX2	Вход тока возбуждения
	Защитное заземление (Вне клеммы)
	Функциональное заземление

F0442

Примечание: Если выбрано погружное использование или код опции DHS, то прилагаются водонепроницаемые уплотнители с муфтовыми соединениями и кабелями.

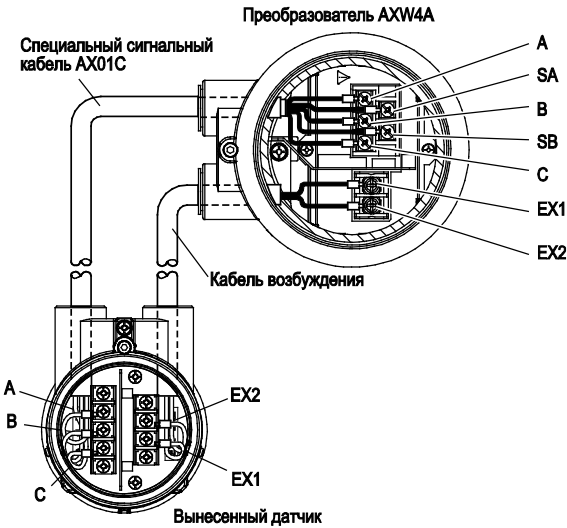
Рисунок 4.5.2 Схема расположения клемм (вынесенный датчик)

**(3) Подключение вынесенного датчика и вынесенного преобразователя**

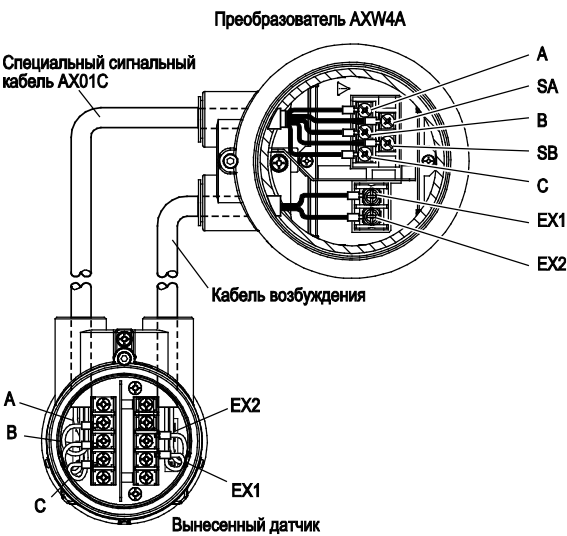
**1) Соединение с вынесенным преобразователем AXW4A**

Подсоедините проводку, как показано на рисунке ниже.

**Не взрывозащищенное использование**



**Взрывозащищенное использование**



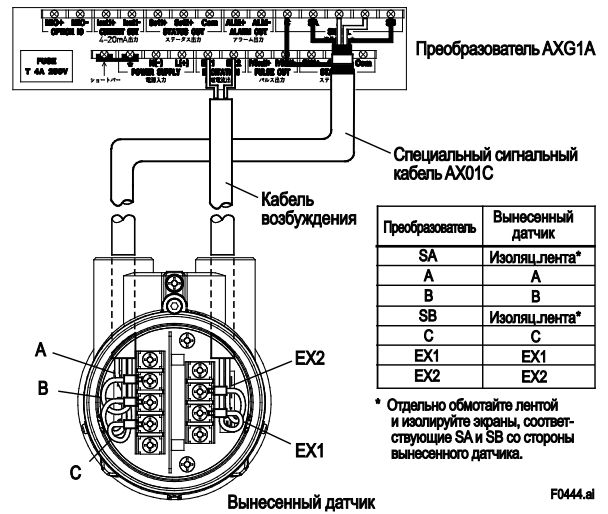
Преобразователь	Вынесенный датчик
SA	Изоляционная лента *
A	A
B	B
SB	Изоляционная лента *
C	C
EX1	EX1
EX2	EX2

\* Отдельно обмотайте лентой и изолируйте экраны, соответствующие SA и SB со стороны вынесенного датчика

**Рисунок 4.5.3** Схема соединения (вынесенный преобразователь AXW4A)

**2) Соединение с вынесенным преобразователем AXG1A**

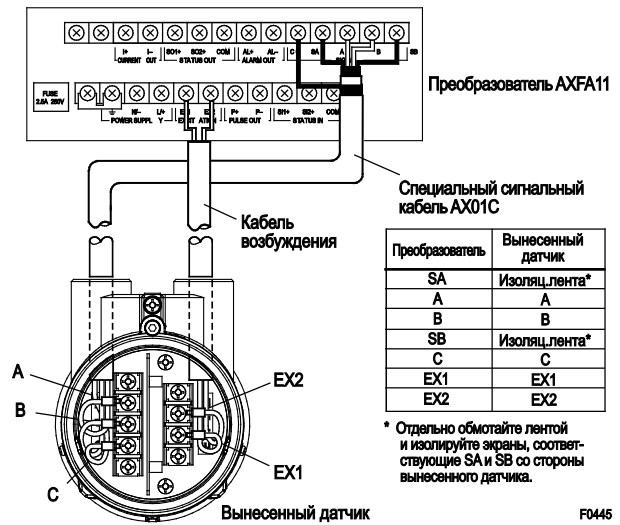
Подсоедините проводку, как показано на рисунке ниже.



**Рисунок 4.5.4** Схема соединения (вынесенный преобразователь AXG1A)

**3) Соединение с вынесенным преобразователем AXFA11**

Подсоедините проводку, как показано на рисунке ниже.



**Рисунок 4.5.5** Схема соединения (вынесенный преобразователь AXFA11)

#### (4) Заземление



### ПРЕДУПРЕЖДЕНИЕ

При прокладке защитного заземления, выполните концевую заделку кабеля, используя круглые обжимные наконечники, закрытые изоляцией (под винт М4), и надежно подключите его к клемме защитного заземления.



### ВНИМАНИЕ

- Заземление должно удовлетворять требованиям сопротивления заземления, 100 Ом или меньше (Заземление по классу D).
- Для взрывозащищенного типа сопротивления должно удовлетворять местным электротехническим требованиям, принятым в каждой отдельной стране.

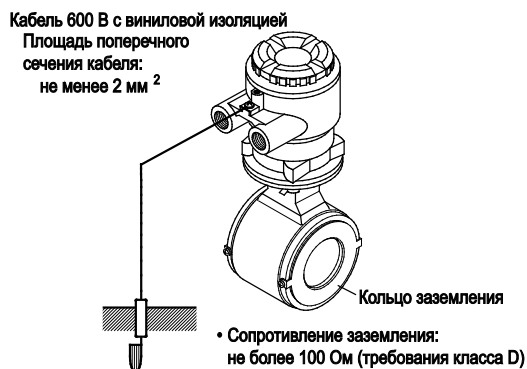
### ВАЖНО

Неправильное заземление может оказать негативное воздействие на результаты измерения расхода. Убедитесь, что изделие правильно заземлено.

Электродвижущая сила электромагнитного расходамера действует в течение минуты и легко подвергается воздействию помех. Поэтому не забудьте выполнить заземление в соответствии с рис. 4.5.6. Надежное заземление выравнивает опорные электрические потенциалы (напряжение на клеммах) датчика и преобразователя, потенциал измеряемой рабочей среды и потенциал земли, и, соответственно, уменьшает воздействие помех.

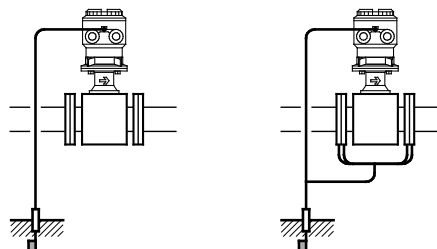
Кольца заземления создают связь между измеряемой рабочей средой и землей, а также защищают коническую поверхность футеровки.

Кольца заземления поставляются с прибором, если указан соответствующий дополнительный код.



### ВНИМАНИЕ

- Заземление должно удовлетворять требованиям сопротивления заземления, 100 Ом или меньше (Заземление по классу D).
- Для взрывозащищенного типа сопротивления должно удовлетворять местным электротехническим требованиям, принятым в каждой отдельной стране.



Если используются кольца заземления.

Если кольца заземления не используются.  
(только для металлических труб)

Рисунок 4.5.6 Заземление (вынесенный датчик)

#### (5) Установка крышки

Установите крышку на клеммную коробку, поворачивая ее по часовой стрелке. Закрепите крышку запорным винтом (1) (см. рис 4.5.1), поворачивая его против часовой стрелки шестигранным гаечным ключом (с номинальным размером 3), чтобы зафиксировать крышку.



### ПРЕДУПРЕЖДЕНИЕ

- При открытии и закрытии крышки обязательно обращайтесь с крышкой аккуратно, чтобы не повредить ее и чтобы на ее резьбу и уплотнительные кольца не попало (не прилипло) никаких посторонних предметов. Следите за ее состоянием и почистите резьбу, если на нее налипли посторонние вещества.
- Замените крышку, если ее резьба оказалась поврежденной.
- Замените уплотнительное кольцо, если на нем появились какие-либо царапины или изменения. При нехватке или израсходовании смазки на уплотнительном кольце, добавьте смазку на базе кремния.

### ВАЖНО

- При закрытии крышки закрывайте ее двумя руками, пока она не встанет на место и не обеспечит плотный контакт корпуса и крышки
- Затягивайте, убедившись, что крышка поворачивается без помех (плавно).

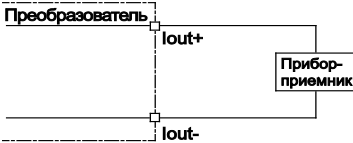
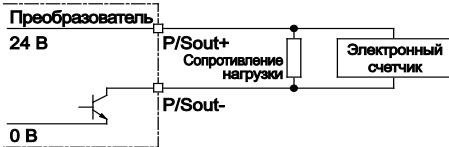
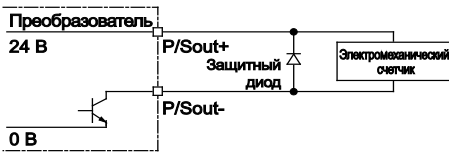
## 4.6 Входы и выходы

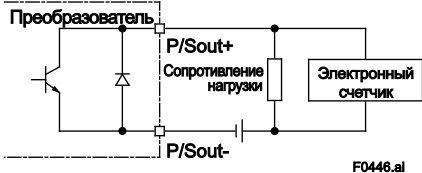
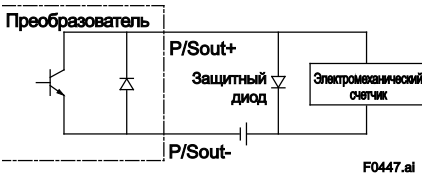
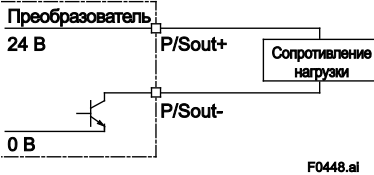
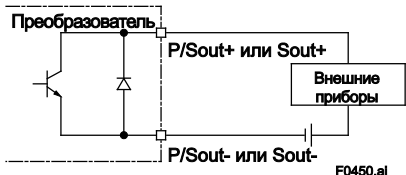
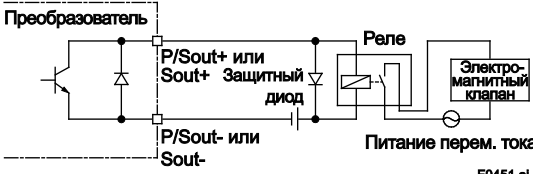
В этом разделе приведены описания характеристик и подключение проводки для входных и выходных сигналов. Функция, назначенная каждой клемме, различается, в зависимости от указанного кода связи и в/в. Характеристики и схему соединений клемм, см. в разделе 4.4 и в применяемых технических характеристиках, указанных в таблице 1.1. Для AXFA11 прочтите руководство пользователя, указанное в таблице 1.1.

### (1) Выходной сигнал

#### Гальваническая изоляция:

Все цепи для входов, выходов и источника питания гальванически изолированы друг от друга.

Тип выходного сигнала	Спецификация																		
<b>Активный токовый выход [Iout]:</b>	<p>В зависимости от спецификации доступны один или два токовых выхода. В зависимости от измеренного значения активный токовый выход выдает ток в диапазоне 4-20 мА.</p> <table border="1" data-bbox="341 548 1433 705"> <tr> <td>Выходной ток</td> <td>4 ... 20 мА пост. тока</td> </tr> <tr> <td>Сопротивление нагрузки</td> <td>не более 750 Ом (встроенный расходомер или AXW4A) 1 кОм (AXG1A)</td> </tr> <tr> <td>Сопротивление нагрузки для связи BRAIN</td> <td>250 ... 450 Ом</td> </tr> <tr> <td>Сопротивление нагрузки для связи HART</td> <td>230 ... 600 Ом</td> </tr> <tr> <td>Погрешность токового выхода</td> <td>±8 мкА (± 0,05% от интервала)</td> </tr> </table>  <p><b>Рисунок 4.6.1</b> Схема подключения: активный токовый выход [Iout]</p>	Выходной ток	4 ... 20 мА пост. тока	Сопротивление нагрузки	не более 750 Ом (встроенный расходомер или AXW4A) 1 кОм (AXG1A)	Сопротивление нагрузки для связи BRAIN	250 ... 450 Ом	Сопротивление нагрузки для связи HART	230 ... 600 Ом	Погрешность токового выхода	±8 мкА (± 0,05% от интервала)								
Выходной ток	4 ... 20 мА пост. тока																		
Сопротивление нагрузки	не более 750 Ом (встроенный расходомер или AXW4A) 1 кОм (AXG1A)																		
Сопротивление нагрузки для связи BRAIN	250 ... 450 Ом																		
Сопротивление нагрузки для связи HART	230 ... 600 Ом																		
Погрешность токового выхода	±8 мкА (± 0,05% от интервала)																		
<b>Активный импульсный выход [P/Sout]:</b>	<p><b>Подключение электронного счетчика</b> При подключении убедитесь в правильности максимально допустимого напряжения и полярности напряжения.</p> <table border="1" data-bbox="341 1010 1433 1115"> <tr> <td>Сопротивление нагрузки</td> <td>не менее 1 кОм</td> </tr> <tr> <td>Внутренний источник питания</td> <td>24 В пост. тока ± 20%</td> </tr> <tr> <td>Максимальная частота импульсов</td> <td>10 000 импульсов/с</td> </tr> <tr> <td>Максимальная частота выхода</td> <td>12500 Гц</td> </tr> </table>  <p><b>Рисунок 4.6.2</b> Схема подключения: активный импульсный выход [P/Sout] (электронный счетчик)</p> <p><b>Подключение электромеханического счетчика</b></p> <table border="1" data-bbox="341 1395 1433 1525"> <tr> <td>Максимальный ток</td> <td>не более 150 мА</td> </tr> <tr> <td>Средний ток</td> <td>не более 30 мА</td> </tr> <tr> <td>Внутренний источник питания</td> <td>24 В пост. тока ± 20%</td> </tr> <tr> <td>Максимальная частота импульсов</td> <td>2 импульса/с</td> </tr> <tr> <td>Ширина импульса</td> <td>20, 33, 50, 100 мс</td> </tr> </table>  <p><b>Рисунок 4.6.3</b> Схема подключения: активный импульсный выход [P/Sout] (электромеханический счетчик)</p> <p>Если указан код связи и в/в DG или JG при поставке с завода изготовителя выход устанавливается на электромеханический счетчик. Если выход установлен на электронный счетчик, то следующий параметр меняется с “For magnetic counter/Для магнитного счетчика” на “Normal” (Нормальный). Подробную установку параметров читайте в руководстве пользователя для применяемого типа связи, указанном в таблице 1.1.</p> <div data-bbox="341 1960 1460 2027" style="border: 1px solid black; padding: 5px;"> <p>Путь в меню индикатора (AXW/AXW4A/AXG1A):                  Device setup/Настройка устройства ► Detailed setup/Детальная установка ► Pulse/Status out /Имп./сост. выход ► PO2/SO2 ► Active pulse /Акт. имп.</p> </div>	Сопротивление нагрузки	не менее 1 кОм	Внутренний источник питания	24 В пост. тока ± 20%	Максимальная частота импульсов	10 000 импульсов/с	Максимальная частота выхода	12500 Гц	Максимальный ток	не более 150 мА	Средний ток	не более 30 мА	Внутренний источник питания	24 В пост. тока ± 20%	Максимальная частота импульсов	2 импульса/с	Ширина импульса	20, 33, 50, 100 мс
Сопротивление нагрузки	не менее 1 кОм																		
Внутренний источник питания	24 В пост. тока ± 20%																		
Максимальная частота импульсов	10 000 импульсов/с																		
Максимальная частота выхода	12500 Гц																		
Максимальный ток	не более 150 мА																		
Средний ток	не более 30 мА																		
Внутренний источник питания	24 В пост. тока ± 20%																		
Максимальная частота импульсов	2 импульса/с																		
Ширина импульса	20, 33, 50, 100 мс																		

Тип выходного сигнала	Спецификация								
<p><b>Пассивный импульсный выход [P/Sout]:</b></p>	<p><b>Подключение электронного счетчика</b></p> <p>При подключении убедитесь в правильности максимального напряжения и полярности напряжения.</p> <table border="1" data-bbox="368 271 1461 376"> <tr> <td>Максимальный ток нагрузки</td> <td>не более 200 мА</td> </tr> <tr> <td>Источник питания</td> <td>не более 30 В пост. тока</td> </tr> <tr> <td>Максимальная частота импульсов</td> <td>10 000 импульсов/с</td> </tr> <tr> <td>Максимальная частота выхода</td> <td>12500 Гц</td> </tr> </table>  <p style="text-align: right;">F0446.ai</p> <p><b>Рисунок 4.6.4</b> Схема подключения: пассивный импульсный выход [P/Sout] (электронный счетчик)</p> <p><b>Подключение электромеханического счетчика</b></p>  <p style="text-align: right;">F0447.ai</p> <p><b>Рисунок 4.6.5</b> Схема подключения: пассивный импульсный выход [P/Sout] (электромеханический счетчик)</p>	Максимальный ток нагрузки	не более 200 мА	Источник питания	не более 30 В пост. тока	Максимальная частота импульсов	10 000 импульсов/с	Максимальная частота выхода	12500 Гц
Максимальный ток нагрузки	не более 200 мА								
Источник питания	не более 30 В пост. тока								
Максимальная частота импульсов	10 000 импульсов/с								
Максимальная частота выхода	12500 Гц								
<p><b>Активный выход состояния [P/Sout]:</b></p>	<p>Поскольку выполняется подключение к транзистору, соблюдайте правильность максимально допустимого тока, полярности напряжения и уровня выходного тока.</p> <table border="1" data-bbox="368 987 1461 1039"> <tr> <td>Сопротивление нагрузки (внешние приборы)</td> <td>не менее 1 кОм</td> </tr> <tr> <td>Внутренний источник питания</td> <td>24 В пост. тока ± 20%</td> </tr> </table>  <p style="text-align: right;">F0448.ai</p> <p><b>Рисунок 4.6.6</b> Схема подключения: активный выход состояния [P/Sout]</p>	Сопротивление нагрузки (внешние приборы)	не менее 1 кОм	Внутренний источник питания	24 В пост. тока ± 20%				
Сопротивление нагрузки (внешние приборы)	не менее 1 кОм								
Внутренний источник питания	24 В пост. тока ± 20%								
<p><b>Пассивный выход состояния [P/Sout или Sout]:</b>  <b>[So11 или So12]: [ALM]:</b></p>	<p>Поскольку выполняется подключение к транзистору, соблюдайте правильность максимально допустимого напряжения, полярность напряжения и максимально допустимого тока.</p> <table border="1" data-bbox="368 1352 1461 1404"> <tr> <td>Максимальный ток нагрузки</td> <td>не более 200 мА</td> </tr> <tr> <td>Источник питания</td> <td>не более 30 В пост. тока</td> </tr> </table>  <p style="text-align: right;">F0450.ai</p> <p><b>Рисунок 4.6.7</b> Схема подключения: пассивный выход состояния [P/Sout или Sout]</p> <p>Реле необходимо подключать последовательно для переключения переменного напряжения.</p>  <p style="text-align: right;">F0451.ai</p> <p><b>Рисунок 4.6.8</b> Схема подключения: пассивный выход состояния [P/Sout или Sout] (электромагнитный клапан)</p>	Максимальный ток нагрузки	не более 200 мА	Источник питания	не более 30 В пост. тока				
Максимальный ток нагрузки	не более 200 мА								
Источник питания	не более 30 В пост. тока								

(2) Входные сигналы

Тип входного сигнала	Спецификация						
<p>Вход состояния [Sin]: [Si11 или Si12]:</p>	<p><b>ВАЖНО</b></p> <p>Вход состояния обнаруживает сигнал без напряжения. Подача напряжения при состоянии переключения "Close/Замкнуто" может привести к повреждению электрической цепи.</p> <p>Вход состояния используется для подключения к следующим контактам без напряжения.</p> <table border="1" data-bbox="363 450 1458 528"> <thead> <tr> <th>Состояние переключения</th> <th>Сопротивление</th> </tr> </thead> <tbody> <tr> <td>Замкнуто</td> <td>не более 200 Ом</td> </tr> <tr> <td>Разомкнуто</td> <td>не менее 100 кОм</td> </tr> </tbody> </table> <div data-bbox="655 555 1102 712" style="text-align: center;"> </div> <p style="text-align: right; font-size: small;">F0453.ai</p> <p><b>Рисунок 4.6.9</b> Схема подключения: вход состояния [Sin]</p>	Состояние переключения	Сопротивление	Замкнуто	не более 200 Ом	Разомкнуто	не менее 100 кОм
Состояние переключения	Сопротивление						
Замкнуто	не более 200 Ом						
Разомкнуто	не менее 100 кОм						



# 5. Основные рабочие процедуры

## 5.1 Работа с использованием блока индикации

Настройку параметров с использованием блока индикации можно выполнять с помощью трех ИК- переключателей, а именно переключателей [SET] [SHIFT] и [▼]. ИК-переключатели позволяют пользователю устанавливать параметры с внешней стороны стеклянного экрана (крышки) блока индикации.

В этом разделе описываются процедуры конфигурации основных параметров и работы с ИК-переключателями. С этим изделием также можно работать, используя специальный ручной пульт или FieldMate (универсальный мастер управления устройствами). Более подробную информацию см. в руководстве пользователя применяемого типа связи (для AXW/AXW4A) или в руководстве [Оборудование/Программные средства] (для AXFA11), эти руководства указаны в таблице 1.1.

### ПРЕДУПРЕЖДЕНИЕ

После завершения настройки параметров, обязательно включите функцию защиты от записи, чтобы предотвратить перезапись параметров.

В крайне редких случаях, при налипании капель воды или посторонних примесей к поверхности стекла индикаторной панели, инфракрасные переключатели могут реагировать неожиданным образом, вследствие принципов работы. Вероятность этого возрастает после дождя или при выполнении операции очистки рядом с местом установки расходомера. Включение и выключение импульсного освещения и т. д. в направлении ИК-переключателя также может быть причиной сбоя.

Информацию об аппаратной функции защиты от записи см. в разделе 6.3, информацию о программной функции защиты от записи см. в руководстве пользователя применяемого типа связи, указанного в таблице 1.1.

### ВАЖНО

При установке параметров с использованием блока индикации обеспечьте отсутствие непосредственного действия на ИК-переключатели прямых солнечных лучей и другого вида освещения.

### ПРИМЕЧАНИЕ

- Всегда держите крышку закрытой и работайте с установочными переключателями с внешней стороны стеклянного окна.
- Если на стекле панели индикации осела грязь, пыль или другие вещества, то удалите их с помощью сухой мягкой ткани.
- Работа в грязных перчатках может вызвать появление ошибки реакции переключателя.

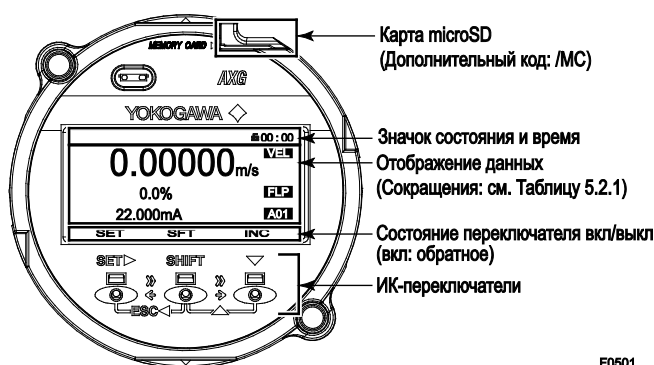
### ПРИМЕЧАНИЕ

При отгрузке с завода, языком индикации по умолчанию установлен “English/Английский”. Для выбора подходящего языка см. подраздел 5.2.2. В этом руководстве для меню индикации используется “English/Русский”.

## 5.2 Индикатор и базовая конфигурация

Блок индикации расходомера интегрированного типа AXW и вынесенного преобразователя AXW4A/ AXG1A имеют различные функции, перечисленные ниже.

### 5.2.1 Индикатор



F0501

#### (1) Базовые операции ИК-переключателей

Операции из панели индикатора выполняются с помощью трех ИК-переключателей; [SET], [SHIFT] и [▼]. Комбинация двух переключателей дает другую функцию, и эта функция отображается на индикаторе.

ИК-переключатель (Примечание 1)	Индикация переключателя (Примечание 2)	Функция
[SET ▶]	SET	<ul style="list-style-type: none"> <li>• Применить параметр (Примечание 3)</li> <li>• Ввести данные (Примечание 3)</li> <li>• Переход к следующему меню</li> </ul>
[SHIFT]	SFT	<ul style="list-style-type: none"> <li>• Переместить курсор вправо (численный параметр)</li> </ul>
[▼]	INC	<ul style="list-style-type: none"> <li>• Переместить курсор вниз (Выбрать тип параметра)</li> <li>• Увеличить значение (численный параметр)</li> <li>• Изменить положение десятичной точки (численный параметр)</li> </ul>
[SHIFT] + [▼] (= [▲])	DEC	<ul style="list-style-type: none"> <li>• Переместить курсор вверх (Выбрать тип параметра)</li> <li>• Уменьшить значение (численный параметр)</li> </ul>
SHIFT + SET ▶ (= [ESC ◀])	ESC	<ul style="list-style-type: none"> <li>• Отменить</li> <li>• Назад в предыдущее меню</li> </ul>

Примечание 1: [A] + [B] (= [C]): при нажатии на переключатель [B] при нажатом переключателе [A] функция изменяется на переключатель [C].

Примечание 2: [SET], [SFT], [INC], [DEC] и [ESC] указывают назначенную функцию в соответствии с режимом отображения в это время.

Примечание 3: “Apply/Применить” и “Enter/Ввод” выполняются путем двойного нажатия переключателя. Если они не выполняются должным образом, полностью уберите палец со стекла дисплея после первого нажатия [SET], а затем еще раз нажмите этот переключатель.

**(2) Значки (пиктограммы) состояния**

Значок	Содержание	Значок	Содержание
	Защита от записи не действует		Защита от записи действует
	Устройство занято		Ошибка устройства
	Готово для карты MicroSD		Доступ к карте MicroSD
	Доступ к карте MicroSD отключен		Загрузка параметров снизу вверх
	Загрузка параметров сверху вниз		Выполнение графика тренда
	Связь BRAIN		Связь HART
	Связь Modbus		Связь FOUNDATION fieldbus
	Связь PROFIBUS PA		Произошла системная сигнализация
	Произошла сигнализация процесса		Произошла сигнализация настройки
	Произошло предупреждение		Появилась информация
	Отображение демпфирования включено		Рабочий уровень: Оператор
	Рабочий уровень: Техобслуживание		Рабочий уровень: Специалист

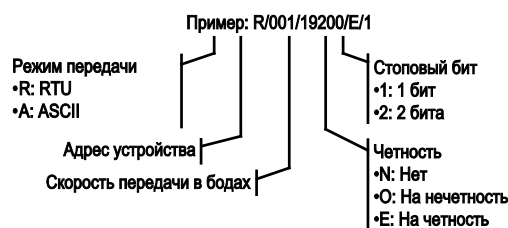
**(3) Индикация данных**

Для отображения на индикаторе значений процесса на выбор доступно 8 элементов. На индикаторе одновременно можно указать максимум 4 элемента, а остальные 4 элемента могут отображаться с помощью прокрутки.

**Таблица 5.2.1 Таблица сокращений для отображаемых на индикаторе значений процесса.**

Сокращение	Содержание
FLP(*1)	Расход %
PRV(*1)	Значение процесса
VEL(*1)	Скорость потока
VFL(*1)	Объемный расход
MFL(*1)	Массовый расход
FLB	Расход в %, гистограмма
TL1(*1)	Значение суммирования 1
TL2(*1)	Значение суммирования 2
TL3(*1)	Значение суммирования 3
TAG	№ тега (тег PD для типа FOUNDATION fieldbus)
LT G	Длинный тег (только для связи HART)
COM	Протокол связи
ADH	Уровень диагностики налипания на электрод (Сигнализация срабатывает при уровне 4)
AO1(*1)	Значение аналогового выхода 1
TC1	Подсчитанное значение сумматора 1
TC2	Подсчитанное значение сумматора 2
TC3	Подсчитанное значение сумматора 3
MOD	Информация об установке связи Modbus Пример отображения (*2): R/001/19200/E/1
FR	AI1 Расход
FRP	AI1 Расход (%)
FRB	AI1 Расход (%Bar)
AI1	AI1.OUT (ВЫХОД)
AI2	AI2.OUT (ВЫХОД)
AI3	AI3.OUT (ВЫХОД)
IT1	IT1.OUT (ВЫХОД)
IT2	IT2.OUT (ВЫХОД)
AR	AR.OUT (ВЫХОД)
TO1	TOT1.TOTAL
TO2	TOT2.TOTAL
TO3	TOT3.TOTAL

\*1: Доступно для отображения графика тренда в реальном времени.  
\*2: Пояснение примера отображения



**5.2.2 Базовая конфигурация для индикации**

При установке параметров с панели индикатора, конфигурируемые параметры различаются тремя рабочими уровнями, указанными в таблице 5.2.2, а для входа в режим настройки необходим код доступа. Для уровня "Operator/Оператор" код доступа не требуется, а для уровней "Maintenance/Техобслуживание" или "Specialist/Специалист" требуется отдельный пароль. Подробные сведения о параметрах см. в руководстве пользователя применяемого типа связи, указанного в таблице 1.1.

**Таблица 5.2.2 Установка параметров с панели индикатора и рабочий уровень**

Рабочий уровень	Чтение параметров	Запись параметров
Оператор	Все параметры	Параметры, связанные с базовыми настройками индикатора, включая язык индикации.
Техобслуживание	Все параметры	Параметры, разрешенные для уровня оператора. Параметры, связанные с настройкой нуля.
Специалист	Все параметры	Все параметры

Следующие параметры доступны для уровня "Оператор" без кода доступа.

**(1) Установка языка индикации**

Путь в меню индикатора:  
Device setup/Настройка устройства ► Language/Язык

При отгрузке с завода языком индикации по умолчанию установлен "English/Английский". Выберите подходящий язык.

Выбираемый язык индикации различается кодом модели и суффикс-кодом (кодом индикации), указанным при заказе.

Позиция кода индикации:

Встроенного типа:  
AXW□□□-□□□□□□□□□□□□□□□□□□□□■  
Вынесенный преобразователь:  
AXW4A-□□□□□□□□□□■  
AXG1A-G000□□□□1■

Код индикации	Выбираемый язык индикации
1	Английский, французский, немецкий, итальянский, испанский, португальский, японский или русский
2	Английский или китайский

**(2) Установка контрастности индикатора (затенение)**

Путь в меню индикатора:  
Device setup/Настройка устройства ► Detailed setup/Детальная установка ► Display set/Настройка дисплея ► Optional config/Опцион. конфигурация ► Contrast/Контраст

Доступно изменение контрастности индикатора.

Элемент настройки	Содержание
-5 ... +5	Установите контрастность индикатора (маленькое значение: Low (низкая), большое значение: High (высокая))

### (3) Установка строки индикации

Путь в меню индикатора:  
 Device setup/Настройка устройства ► Detailed setup/Детальная установка ► Display set/Настройка дисплея ► Optional config /Опцион. конфигурация ► Line mode/Режим строки

Можно выбрать количество строк значения процесса, которое должно отображаться на индикаторе. Одновременно может отображаться до четырех строк. Размер символов изменяется в зависимости от количества строк.

Элемент установки	Содержание
1 line(big)/1 строка (крупная)	Количество отображаемых значений процесса: одн (без единицы измерения)
1 line/1 строка	Количество отображаемых значений процесса: одно (с единицей измерения)
2 line/2 строки	Количество отображаемых значений процесса: два
3 line/3 строки	Количество отображаемых значений процесса: три
4 line/4 строки	Количество отображаемых значений процесса: четыре

Таблица 5.2.3 Установка строки индикации и пример индикации

Строки индикатора	Пример 1	Пример 2
1 строка (крупная)		
		* Не указывается состояние шума потока. * Указывается 32 символа длинного тега.
1 строка		
		* Указывается 32 символа длинного тега.
2 строки		
		* Указывается 32 символа длинного тега.
3 строки		
		* Указывается 32 символа длинного тега в первой строке. * Во второй и третьей строках в первой половине 32 символов длинного тега указывается 16 символов.
4 строки		
		* В первой половине 32 символов длинного тега указывается только 16 символов.

### (4) Установка формата отображения даты

Путь в меню индикатора:  
 Device setup/Настройка устройства ► Detailed setup/Детальная установка ► Display set/Настройка дисплея ► Optional config /Опцион. конфигурация ► Format date/Формат даты

Формат даты может быть задан, как показано ниже.

Элемент настройки	Содержание
ММ/ДД/ГГГГ	Дата отображается в формате "месяц/день/год".
ДД/ММ/ГГГГ	Дата отображается в формате "день/месяц/год".
ГГГГ/ММ/ДД	Дата отображается в формате "год/месяц/день".

Дата должна устанавливаться при каждом включении питания.

Если дата не установлена:

- Связь BRAIN: отсчет даты начинается с даты, хранящейся в памяти.
- Связь HART: отсчет даты начинается с 1900/01/01 00:00:00, согласно спецификации HART.

### (5) Установка обратного режима индикации

Путь в меню индикатора:  
 Device setup/Настройка устройства ► Detailed setup/Детальная установка ► Display set/Настройка дисплея ► Optional config /Опцион. конфигурация ► Inversion/Инверсия

Можно перейти с нормального режима индикации на бело-черный обратный режим индикации.

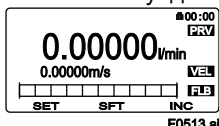
Элемент установки	Содержание
Normal/Станд.	Символы на дисплее - черные.
Invert/Обр.	Контурные символы

## 5.3 Режим индикации и режим установки

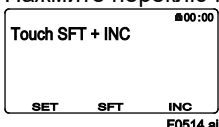
При включении питания устройство работает в режиме индикации. Для проверки или изменения параметров необходимо активировать режим установки (Setting Mode). В приведенной ниже процедуре описывается, как перейти в режим установки. Информацию о работе ИК-переключателей см. в подразделе 5.2.1.

### [Процедура]

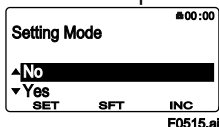
- 1) Удерживайте переключатель [SET] в течение нескольких секунд.



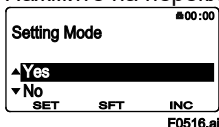
- 2) Нажмите переключатели [SFT] + [INC].



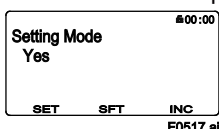
- 3) Выбрана позиция "No/Нет". Нажмите переключатель [INC] и выберите "Yes/Да".



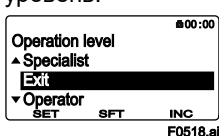
- 4) Нажмите на переключатель [SET].



- 5) Начнет мигать позиция "Yes/Да". Снова нажмите переключатель [SET].



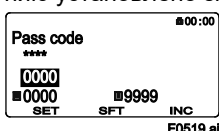
- 6) Экран переместится в меню Operation Level/ Рабочий уровень.



- 7) Выберите подходящий рабочий уровень, перемещая курсор с помощью переключателей [INC] и [DEC]. Для уровня "Operator/Оператор" код доступа не требуется. Для каждого из уровней "Maintenance/ Техобслуживание" и "Specialist/Специалист" необходим отдельный код доступа.

При настройке кода доступа, [SFT] используйте для изменения позиции, [INC] используйте для изменения цифр, а затем для завершения ввода дважды нажмите [SET].

При поставке с завода для кода доступа по умолчанию установлено значение "0000".



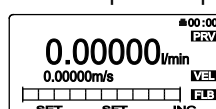
- 8) Когда определен Operation Level/Рабочий уровень, то в качестве режима настройки, в котором могут быть настроены параметры, экран переходит в меню "Device setup/Настройка устройства".
- 9) After completing parameter setting, push [ESC] switch. The screen returns to the Display Mode.

### ПРИМЕЧАНИЕ

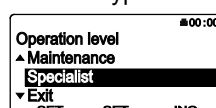
Если Ind soft rev (версия ПО индикатора) соответствует версии в таблице, выполните приведенную ниже процедуру.

Связь	Версия ПО индикатора)
HART, BRAIN, Modbus	R2.01.02 или более поздняя
FOUNDATION Fieldbus	R1.01.01 или более поздняя

- 1) Включите питание и подождите несколько секунд, чтобы перейти в режим индикации.



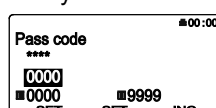
- 2) Удерживайте переключатель [SET] в течение двух секунд. Экран переместится в меню Operation Level/ Рабочий уровень.



- 3) Выберите подходящий рабочий уровень, перемещая курсор с помощью переключателей [INC] и [DEC]. Для уровня "Operator/Оператор" код доступа не требуется. Для каждого из уровней "Maintenance/ Техобслуживание" и "Specialist/Специалист" необходим отдельный код доступа.

При установке кода доступа, [SFT] используйте для изменения позиции, [INC] используйте для изменения цифр, а затем для завершения ввода дважды нажмите [SET].

При поставке с завода для кода доступа по умолчанию установлено значение "0000".



- 4) Когда определен Operation Level/Рабочий уровень, то в качестве режима установки, в котором могут быть сконфигурированы параметры, экран переходит в меню "Device setup/Настройка устройства".
- 5) После завершения установки параметров нажмите [ESC]. Экран вернется в режим индикации.

**[Подтверждение и изменение кода доступа]**

Подтверждение и изменение кода доступа разрешается только с помощью процедуры установки параметров из блока индикации.

Путь в меню индикатора:  
 Device setup/Настройка устройства ► Detailed setup/Детальная установка ► Access cfg/Конфигурация доступа ► Chg mainte /Изменить ТО  
 Device setup/Настройка устройства ► Detailed setup/Детальная установка ► Access cfg/ Конфигурация доступа ► Chg special /Изменить спец.

- (1) Код доступа для уровня "Maintenance/ Техобслуживание"  
 Чтобы изменить код доступа (код обслуживания), требуется рабочий уровень "Maintenance/ Техобслуживание" или "Specialist/Специалист".
- (2) Код доступа для уровня "Specialist/Специалист"  
 Чтобы изменить код доступа (код специалиста), требуется рабочий уровень "Maintenance/ Техобслуживание" или "Specialist/Специалист".

**ВАЖНО**

Путь в меню индикатора:  
 Device setup/Настройка устройства ► Easy setup wizard/Мастер установки

Когда параметры изменяются в Мастере простой настройки, то, после изменения параметра, в меню каждого параметра необходимо выполнить "Setting download / Загрузка настроек". Если не выполнить эту операцию, то изменения параметра не сохранятся в устройстве.

**ПРИМЕЧАНИЕ**

Если в течение 10 минут в режиме установки не выполнялось никаких действий, то экран возвращается в режим индикации.

**Формат параметров**

Ниже приведены три типа формата параметров.

Тип	Пример индикации	Содержание
Выборный		Выберите подходящие данные из определенных заранее вариантов.
Численный		Задайте данные в каждом разряде, как комбинацию чисел и десятичной точки.
Алфавитно-цифровой		Задайте данные как комбинацию буквенно-цифровых символов. (Номер тега, специальная единица измерения и т.д.)

Для алфавитно-цифрового типа, алфавитно-цифровые символы показываются в следующем порядке.

0123456789ABCDEFGHIJKLMNPOQRSTUVWXYZabcdefghijklmnopqrstuvwxyz!#\$%&'()\*+,-./:;<=>?@[\]^\_`{|}~"пробел"

**5.4 Установка параметров с использованием панели индикатора**

В этом разделе описывается, как задавать параметры с помощью панели индикатора. В соответствии с разделом 5.3 выберите рабочий уровень "Specialist/ Специалист". А также выберите параметры, которые будут заданы в режиме установки (Setting Mode).

При установке параметров для типа FOUNDATION fieldbus, установите соответствующий режим MODE\_BLK.Target на блоке ресурса, блоке преобразователя или функциональном блоке на "O/S" (вне работы).

При установке параметров для типа PROFIBUS PA, установите соответствующий MODE\_BLK.Target на блоке преобразователя или функциональном блоке на "O/S" (вне работы).

Параметр, "All block target mode" (Целевой режим всех блоков) может упростить работу с индикатором (дисплеем). При установке этого параметра блок ресурса, блок преобразователя или функциональный блок могут быть установлены на O/S или сброшены в начальную установку одновременно. Процедура использования параметра следующая.

1. Установите "O/S" на параметре "All block target mode" (Целевой режим всех блоков).
2. Установите целевой параметр на индикаторе.
3. Установите "Restore" (Восстановление) на параметре "All block target mode" (Целевой режим всех блоков).

Пути в меню индикатора (5 путей для достижения):  
 Device setup/Настройка устройства ► Block mode ► All block target mode  
 Device setup/Настройка устройства ► Diag/service /Диаг./сервис ► All block target mode  
 Device setup/Настройка устройства ► Easy setup wizard / Мастер установки ► All block target mode  
 Device setup/Настройка устройства ► Detailed setup/Детальная установка ► All block target mode  
 Для FOUNDATION fieldbus;  
 Device setup/Настройка устройства ► Detailed setup/Детальная установка ► Fieldbus info ► All block target mode  
 Для PROFIBUS PA;  
 Device setup/Настройка устройства ► Detailed setup/Детальная установка ► PROFIBUS info ► All block target mode

**ПРИМЕЧАНИЕ**

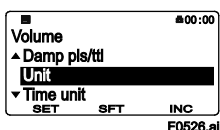
Для устройства с информацией о заказе, указанной при заказе, указанные значения параметров (диапазон расхода и единица измерения, номер тега и т. д.) хранятся в устройстве при отгрузке с завода-изготовителя. Если информация о заказе не указана, то настройка параметров должна выполняться пользователем.

### 5.4.1 Пример установки выборного типа данных: единица измерения расхода

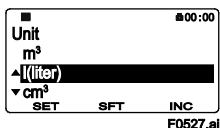
Ниже приведена процедура изменения единицы расхода как параметра выборного типа в соответствии с характеристиками протокола HART.

Единицу расхода необходимо задавать индивидуально с помощью параметров "Physical unit/Физическая единица измерения" и "Time unit/Ед. изм. времени". Если необходимо установить единицу расхода "l/min", выберите в качестве физической единицы измерения "l (liter)/л (литр)", а в качестве единицы времени выберите "/min" (минута).

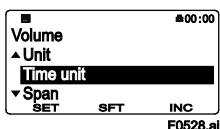
Путь в меню индикатора:  
Device setup/Настройка устройства ► Detailed setup/Детальная установка ► Pro var/Парам. процесса ► Volume/Объем ► Unit/Ед. изм  
Device setup/Настройка устройства ► Detailed setup/Детальная установка ► Pro var/Парам. процесса ► Volume/Объем ► Time Unit/Ед. изм. времени



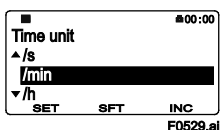
Укажите физическую единицу измерения для объемного расхода. В соответствии с путем в меню, которое дано выше, с помощью [INC] и [DEC] переместите курсор и выберите пункт "unit/Ед. изм", затем нажмите [SET].



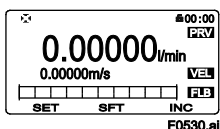
С помощью [INC] и [DEC] переместите курсор и выберите пункт "l (liter)/л (литр)", затем нажмите [SET]. Когда начнет мигать выбранная единица измерения, для ее задания нажмите [SET]. Экран вернется к странице установок.



Укажите единицу времени для объемного расхода. В соответствии с путем в меню, которое дано выше, с помощью [INC] и [DEC] переместите курсор и выберите "Time unit/Ед. изм. времени", затем нажмите [SET].



С помощью [INC] и [DEC] переместите курсор и выберите "/min" (минута), затем нажмите [SET]. Когда начнет мигать выбранная единица измерения, для ее задания нажмите [SET]. После установки экран вернется к странице установок.



После завершения установки параметра нажмите [ESC], после чего экран вернется в режим индикации.

### ПРИМЕЧАНИЕ

Когда одновременно изменяются единица измерения расхода и значение шкалы расхода, обязательно сначала задавайте единицу измерения расхода. Когда единица измерения изменяется, значение шкалы расхода автоматически преобразуется в соответствующие значения в соответствии с изменением единицы измерения.

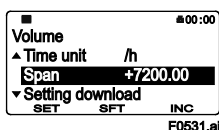
### 5.4.2 Пример установки данных численного типа: интервал расхода

Ниже приведена процедура изменения интервала (шкалы) расхода как параметра численного типа.

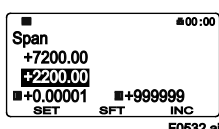
Путь в меню индикатора:  
Device setup/Настройка устройства ► Detailed setup/Детальная установка ► Pro var/Парам. процесса ► Volume/Объем ► Span/Диапазон

### ПРИМЕЧАНИЕ

Когда одновременно изменяются единица измерения расхода и значение интервала (шкалы) расхода, обязательно сначала задавайте единицу измерения расхода. Когда единица измерения изменяется, значение шкалы расхода автоматически преобразуется в соответствующие значения в соответствии с изменением единицы измерения.



Укажите единицу измерения расхода. В соответствии с указанным выше путем в меню, с помощью [INC] и [DEC] переместите курсор и выберите пункт "Span/Диапазон", затем нажмите [SET].

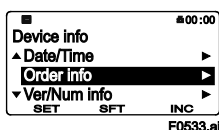


Ниже даны функциональные возможности переключателей при установке интервала расхода:  
Плюс/минус и численные изменения: [INC]  
Перемещение по разрядам: [SFT]  
Задание параметра: [SET]  
M: Минимальное значение  
U: Максимальное значение  
Когда значение шкалы расхода мигает, для задания нажмите [SET]. После установки экран вернется к странице установки.

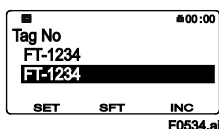
### 5.4.3 Пример установки данных буквенно-цифрового типа: номер тега

Ниже приведена процедура изменения номера тега, как параметра буквенно-цифрового типа в соответствии с характеристиками протокола HART

Путь в меню индикатора:  
Device setup/Настройка устройства ► Detailed setup/Детальная установка ► Device info/Информация об устр. ► Order info / Информация о заказе ► Tag No./Тег



Укажите номер тега. В соответствии с указанным выше путем в меню, с помощью [INC] и [DEC] переместите курсор и выберите пункт "Order info/Информация о заказе", затем нажмите [SET].



Из панели индикатора для номера тега можно ввести до 8 символов. Ниже даны функциональные возможности переключателей при установке номера тега:  
Плюс/минус и численные изменения: [INC]  
Перемещение по разрядам: [SFT]  
Определение параметра: [SET]  
Доступные символы: символы ASCII  
Когда значение номера тега мигает, для задания нажмите [SET]. После установки экран вернется к странице установки.

## 5.5 Установка карты microSD

Для устройства с дополнительным кодом MC, установив специальную карту microSD в слот на блоке индикатора, можно сохранять на карте установки параметров. Сохраненные данные могут быть восстановлены в устройстве. Подробную информацию см. в руководстве пользователя применяемого типа связи, приведенном в таблице 1.1.



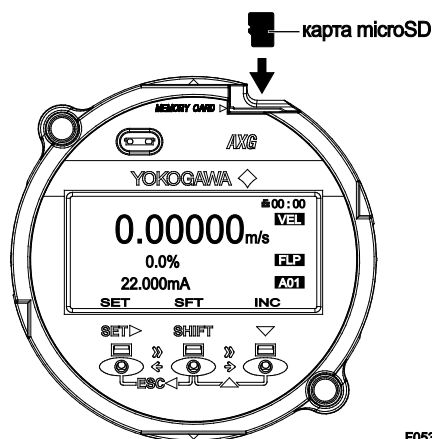
### ПРЕДУПРЕЖДЕНИЕ

Используйте только продаваемые YOKOGAWA карты microSD.

При использовании других карт работа не гарантируется.

#### (1) Установка карты microSD

Осторожно до упора вставьте специальную карту microSD в слот на блоке индикатора. (см. рис. 5.5).



F0535

Рисунок 5.5 Установка карты microSD

#### (2) Извлечение карты microSD

Извлеките карту microSD из слота, нажав на нее. Чтобы предотвратить повреждение карты, будьте осторожны при обращении с картой.

### ВАЖНО

Если карта microSD была извлечена при настройке параметров без выполнения команды "Unmount/Извлечь", это может привести к повреждению сохраненных данных и нарушению нормальной работы устройства.

Путь в меню индикатора:  
Device setup/Настройка устройства ► microSD ► Unmount/Извлечь

## 5.6 Инструментарий конфигурации BRAIN

Ниже показана схема соединения с инструментарием конфигурации BRAIN (ПУЛЬТ BRAIN (BT200) или FieldMate (универсальный мастер управления устройствами)). Информацию по эксплуатации см. в руководстве пользователя BT200 (IM 01C00A11-01E), а информацию о детальной установке параметров с помощью связи по протоколу BRAIN, см. в руководстве пользователя для связи BRAIN, указанном в таблице 1.1.

Для передачи, сигнал связи накладывается на аналоговый сигнал постоянного тока 4-20 мА. Инструментарий настройки BRAIN может взаимодействовать с прибором из диспетчерской, с места расположения прибора или из любой другой конечной точки проводки контура, обеспечивающей минимальное нагрузочное сопротивление в 250 Ом между соединением и принимающим изделием.

Для установления связи он должен быть соединен с расходомером по параллельной схеме, и соединения должны быть неполяризованными. См. Рис. 5.6.

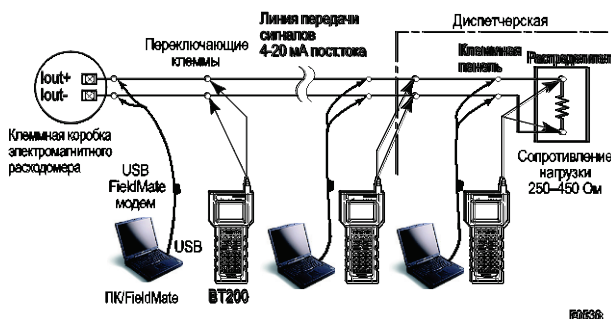


Рисунок 5.6 Подключение инструментария конфигурирования BRAIN

### ВАЖНО

Сигнал в канале связи накладывается на аналоговый выходной сигнал. Рекомендуется установить у приемника фильтр низких частот (приблизительно 0,1 с), чтобы снизить выходной эффект от сигнала связи. Перед началом онлайн-связи необходимо убедиться, что сигнал связи не оказывает воздействия на систему верхнего уровня.

### ВАЖНО

Для расстояния, на котором возможно установление связи, существуют некоторые ограничения. Смотрите Технические характеристики, указанные в таблице 1.1.

Для взрывозащищенного типа инструментарий конфигурации следует подсоединять на безопасной стороне "не взрывоопасной атмосферы".

## 5.7 Инструментарий конфигурации HART

Ниже показана схема соединения инструментария конфигурации HART (FieldMate (универсальный мастер управления устройствами)). Информацию о детальной установке параметров с помощью связи по протоколу HART, смотрите в руководстве пользователя для связи HART, указанном в таблице 1.1.

### ПРИМЕЧАНИЕ

- Подробнее о работе с инструментарием конфигурации HART, см. в руководстве по работе инструментарием конфигурации HART.
- При использовании FieldMate убедитесь, что он имеет версию R3.02.00 или более позднюю.

### ПРИМЕЧАНИЕ

Параметры инструментария конфигурации HART отображаются только на английском языке. Даже если какой-либо язык, отличный от английского, был выбран на панели индикатора, как “display language/язык индикации”, в инструментарии конфигурации HART параметры будут отображаться на английском языке.

### 5.7.1 Подключение инструментария конфигурации HART

Инструментарий конфигурирования HART может взаимодействовать с прибором из диспетчерской, на участке установки прибора или в любой другой концевой точке электропроводки контура, обеспечивающей минимальное нагрузочное сопротивление в 230 Ом между соединением и принимающим изделием.

Для установления связи он должен быть соединен с электромагнитным расходомером по параллельной схеме, и соединения должны быть неполяризованными.

Читайте рисунок 5.7.

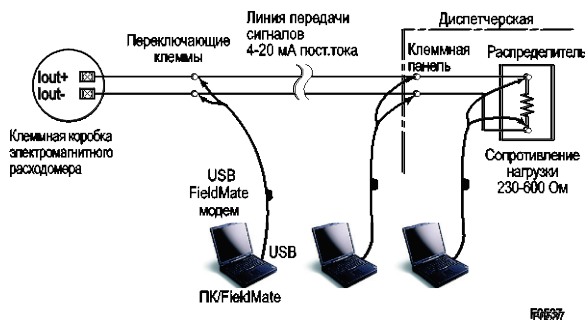


Рисунок 5.7 Подключение инструментария конфигурирования HART

### ВАЖНО

Сигнал в канале связи накладывается на аналоговый выходной сигнал. Рекомендуется установить у приемника фильтр низких частот (приблизительно 0,1 с), чтобы снизить выходной эффект от сигнала связи. Перед началом онлайн-связи необходимо убедиться, что сигнал связи не оказывает воздействия на систему верхнего уровня.

Для взрывозащищенного типа инструментарий конфигурации следует подсоединять на безопасной стороне “не взрывоопасной атмосферы”.

### 5.7.2 Инструментарий конфигурации HART и версия устройства

#### ВАЖНО

Инструментарий настройки HART должен поддерживать ту же версию протокола, что и устройство, или более позднюю. Если это не так, возникает ошибка связи.

#### (1) Описание устройства (DD) и версия устройства

Перед использованием инструментария конфигурации HART убедитесь, что в инструментарии установлено DD (Описание устройства) этого устройства.

Если в инструментарии настройки не установлено правильное описание DD, установите правильное описание DD с официального сайта HART, в противном случае обратитесь к соответствующим поставщикам инструментария конфигурации за информацией о его обновлении. Версия устройства выглядит следующим образом.

DD Revision/Версия DD	AXW4A: 1 или последующая AXG1A: 1 или последующая
Device Type/Тип устройства (Преобразователь)	AXW4A (0x371B) AXG1A (0x371C)
Device Revision/Версия устройства (Преобразователь)	AXW4A: 1, 3 AXG1A: 2, 3

#### • Подтверждение версии DD

- Включите питание инструментария конфигурации в автономном режиме.
- Проверьте версию устройства из установленного имени файла DD в соответствии с процедурой, предусмотренной для инструментария конфигурации.

Имя файла DD - это четыре цифры, верхние две цифры - это версия устройства, а нижние две цифры - версия DD.

### ПРИМЕЧАНИЕ

Версия устройства в файле DD указана в шестнадцатеричном формате.

#### • Подтверждение версии устройства

Подключите конфигуратор к этому устройству и подтвердите версию с помощью следующего параметра.

Путь в меню связи HART  
 Device root menu/Корневое меню устройства ► Detailed setup /Детальная установка ► Device information/Информация об устр. ► HART setup/Установка HART ► Fld dev rev/Версия устройства



**(2) Менеджер типов устройств (DTM) и версия устройства**

При конфигурировании параметров с использованием FieldMate, используйте DTM (менеджер типов устройств) с учетом следующей таблицы.

DTM Name/Название DTM	AXW4A FDT2.0 HART7 DTM AXG1A FDT2.0 HART7 DTM
DTM Revision/Версия DTM (*)	AXW4A: 5.9.2.0 или последующая AXG1A: 5.9.2.0 или последующая
Device Type/Тип устройства (Преобразователь)	AXW4A (0x371B) AXG1A(0x371C)
Device Revision/Версия устройства (Преобразователь)	AXW4A: 1, 3 AXG1A: 2, 3

\* : DTM включен в библиотеку Yokogawa DTM HART 8.2 или более поздней версии.

**ПРИМЕЧАНИЕ**

Версия DTM может быть подтверждена с помощью параметра “DTM setup/Установка DTM”. Файлы устройств - это носители информации, входящие в FieldMate. Сайт регистрации пользователей содержит файлы устройств с последними программами обновления. (URL: <https://partner.yokogawa.com/global/fieldmate/>) В случае обновления, с помощью “DTM setup/Установка DTM” необходимо выполнить следующие операции.

- Обновление каталога DTM
- Назначение устройству соответствующего DTM.

Подробную информацию см. в руководстве пользователя FieldMate.

**5.8 Инструментарий конфигурации Modbus**

Подсоединение инструментария конфигурации Modbus показано ниже.

Подробности по установке параметров через связь Modbus смотрите в руководстве пользователя для типа связи Modbus, представленном в Таблице 1.1.

**5.8.1 Соединения с инструментарием конфигурации Modbus**

Инструментарий конфигурации Modbus подсоединяется к преобразователю вместо хоста Modbus. Для подсоединения преобразователя к ПК требуется USB Адаптер RS-485.

Смотрите рисунок 5.8.

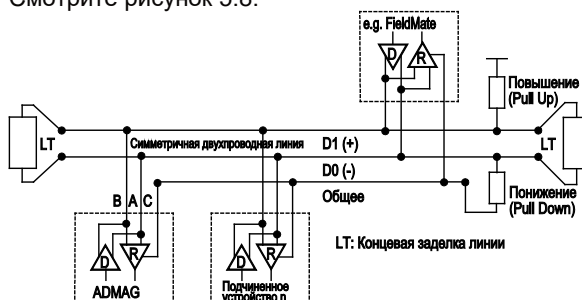


Рисунок 5.8 Подсоединения инструментария конфигурации Modbus

**5.8.2 Инструментарий конфигурации Modbus и версия устройства**

При конфигурировании параметров с использованием FieldMate, используйте DTM (менеджер типов устройств) с учетом следующей таблицы.

DTM Name/Название DTM	AXW4A Modbus DTM
DTM Revision/Версия DTM	1.1.4.0 или последующая
Device Type/Тип устройства (Преобразователь)	AXW4A
Device Revision/Версия устройства	1, 3

**ПРИМЕЧАНИЕ**

Версия DTM может быть подтверждена с помощью параметра “DTM setup/Установка DTM”. Файлы устройств - это носители информации, входящие в FieldMate. Сайт регистрации пользователей содержит файлы устройств с последними программами обновления. (URL: <https://partner.yokogawa.com/global/fieldmate/>) В случае обновления Менеджера типа устройства (DTM), необходимо выполнить следующие операции с помощью “DTM setup/Установка DTM”.

- Обновление каталога DTM
  - Назначение устройству соответствующего DTM.
- Подробную информацию см. в руководстве пользователя FieldMate.

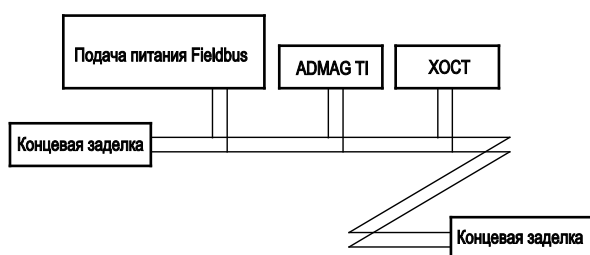
## 5.9 Инструментарий конфигурации FOUNDATION fieldbus

Подсоединение инструментария конфигурации FOUNDATION fieldbus показано ниже.

Подробности по установке параметров через связь FOUNDATION fieldbus смотрите в руководстве пользователя для этого типа связи, представленном в Таблице 1.1.

### 5.9.1 Связь с инструментарием конфигурации FOUNDATION fieldbus

Подсоедините устройства, как показано на следующем рисунке. Подсоедините концевые заделки на обоих концах магистрали (канала связи), обеспечив минимальную длину абонентской линии, прокладываемой для соединения. Необходимо сохранить (учитывать) полярность сигнала и мощность.



### 5.9.2 Инструментарий конфигурации FOUNDATION fieldbus и версия устройства

#### (1) DD (Описание устройства) и версия устройства

Перед использованием инструментария конфигурации FOUNDATION fieldbus убедитесь, что в инструментарии установлено DD (Описание устройства) этого устройства.

Если в инструментарии настройки не установлено правильное описание DD, установите правильное описание DD с официального сайта FieldComm Group, в противном случае обратитесь к соответствующим поставщикам инструментария настройки за информацией о его обновлении.

Версия устройства следующая.

DD Revision/Версия DD	1 или последующая
Device Type/Тип устройства	AXW4A (0x0017)
Device Revision/Версия устройства	1

Для проверки версии DD читайте 5.7.2 Инструментарий конфигурации HART и версия устройства.

#### (2) Менеджер типа устройства (DTM) и версия устройства

При конфигурировании параметров с использованием FieldMate, используйте DTM (менеджер типов устройств) с учетом следующей таблицы.

DTM Name/Название DTM	AXG4A FF DTM
DTM Revision/Версия DTM	3.9.2.1 и последующие
Device Type/Тип устройства	AXG4A(0x0017)
Device Revision/Версия устройства	1

\*: Менеджер типа устройства (DTM) включен в библиотеку Yokogawa DTM Library версии 7.8 и последующих версий.

### ПРИМЕЧАНИЕ

Версия DTM может быть подтверждена с помощью параметра "DTM setup/Настройка DTM". Сайт регистрации пользователей содержит файлы устройств с последними программами обновления.

(URL: <https://partner.yokogawa.com/global/fieldmate/>) При обновлении Менеджера типа устройства (DTM), необходимо выполнить следующие операции с помощью "DTM setup/Установка DTM".

- Обновление каталога DTM
- Назначение устройству соответствующего Менеджера Типа Устройства (DTM).

Подробную информацию смотрите в руководстве пользователя для FieldMate.

## 5.10 Инструментарий конфигурации PROFIBUS PA

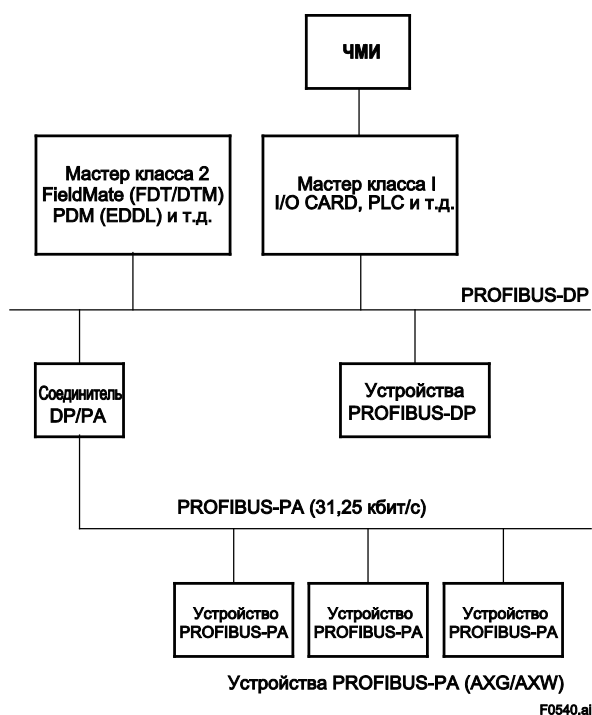
Подсоединение инструментария конфигурации PROFIBUS PA показано ниже.

Подробности по установке параметров через связь PROFIBUS PA смотрите в руководстве пользователя для этого типа связи, которое находится в Таблице 1.1.

### 5.10.1 Связь с инструментарием конфигурации PROFIBUS PA

Подсоедините устройства, как показано на следующем рисунке.

Подсоедините концевые заделки на обоих концах магистрали (канала связи), обеспечив минимальную длину абонентской линии, прокладываемой для соединения. Необходимо сохранить (учитывать) полярность сигнала и мощность.



### 5.10.2 Инструментарий конфигурации PROFIBUS PA и версия устройства

#### (1) Менеджер типа устройства (DTM) и версия устройства

При конфигурировании параметров с использованием FieldMate, используйте DTM (менеджер типов устройств) с учетом следующей таблицы.

DTM Name/ Название DTM	ADMAG TI AXW4A PA
DTM Revision/ Версия DTM	1.0.0 и последующие
Device Type/ Тип устройства	AXW (0x4592)
Device Revision/ Версия устройства	1

#### (2) SIMATIC PDM для EDDL

Язык описания электронных устройств (EDDL) задает информацию о полевых устройствах и может использоваться независимо от поставщиков.

Файлы EDDL можно читать с помощью инструментальных приложений, а программное обеспечение используется для установки, настройки, калибровки и испытаний устройств.

Для получения информации о конфигурации AXG/AXW с помощью SIMATIC PDM обратитесь к руководству пользователя SIMATIC PDM.

### ПРИМЕЧАНИЕ

Версия DTM может быть подтверждена с помощью параметра "DTM setup/Настройка DTM". Сайт регистрации пользователей содержит файлы устройств с последними программами обновления.

(URL: <https://partner.yokogawa.com/global/fieldmate/>) При обновлении Менеджера типа устройства (DTM), необходимо выполнить следующие операции с помощью "DTM setup/Установка DTM".

- Обновление каталога DTM
- Назначение устройству соответствующего Менеджера Типа Устройства (DTM).

Подробную информацию смотрите в руководстве пользователя для FieldMate.

# 6. Эксплуатация

После установки датчика на технологическом трубопроводе, подсоединения проводов к входным/выходным клеммам, конфигурации требуемых параметров и регулировки (настройки) нуля расходомер должен генерировать сигналы расхода сразу же при поступлении измеряемой среды в трубопровод.



## ВНИМАНИЕ

Если на стекле индикатора (дисплея) возникли какие-либо повреждения, например, трещины, поломки или разрушения, остановите эксплуатацию прибора и замените крышку. Использование прибора с поврежденным стеклом может привести к травме, удару электрическим током, неправильной работе, и указанные защитные свойства корпуса не будут обеспечиваться.

## 6.1 Настройка нуля до начала эксплуатации

Настройка нуля выполняется для получения сигнала на выходе величиной 0% (т.е. 4 мА) при нулевом расходе. Хотя настройка нуля делается на заводе-изготовителе до отгрузки измерительного прибора потребителю, однако, нижеизложенная процедура должна быть выполнена еще раз после монтажа вынесенной измерительной трубки, чтобы обеспечить соответствие магнитного расходомера его эксплуатационному режиму.

В этом разделе изложены методы настройки нуля с использованием блока индикации. Для AXFA11 прочтите руководство пользователя, указанное в таблице 1.1.

## ВАЖНО

- Настройку нуля следует выполнять перед штатной эксплуатацией прибора. Обратите внимание, что при настройке нуля невозможна настройка или изменение параметров (т.е. приблизительно в течение 30 секунд).
- Настройку нуля следует выполнять только при заполненном датчик и нулевой скорости течения среды, что достигается закрытием соответствующего клапана.
- При каждой смене рабочей среды необходимо настраивать нуль для новой среды.

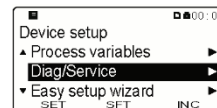
## 6.2 Настройка нуля из блока индикации

Процедура выполнения настройки нуля следующая:

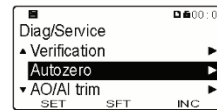
Путь в меню индикатора:  
 Device setup/Настройка устройства ► Diag/Service /Диаг./сервис ►  
 Autozero/Авт. настр. нуля ► Execute /Выполнение  
 Device setup/Настройка устройства ► Diag/Service /Диаг./сервис  
 ► Autozero/Авт. настр. нуля ► Result/Результат ► Zero value/Значение нуля

Войдите в режим установки. (Прочтите раздел 5.3)

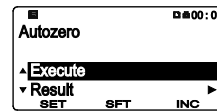
Для типа FOUNDATION fieldbus или PROFIBUS PA, прежде чем выполнять регулировку, установите режим для всех блоков преобразователя на "O/S" (Не в работе). После завершения регулировки установите режим для всех блоков преобразователя на "Auto" (Автоматический).



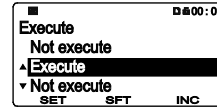
В соответствии с приведенным выше меню выберите "Diag/Service" (Диаг./Сервис).



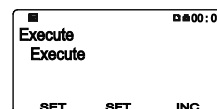
Выберите "Autozero/Авт. настр. нуля".



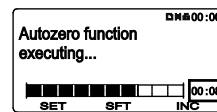
Выберите "Execute/Выполнить".



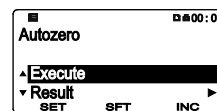
Выберите "Execute/Выполнить".



Когда мигает позиция "Execute/Выполнить", для выполнения автоматической регулировки нуля нажмите [SET].

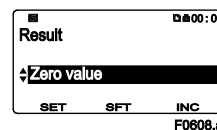


Запускается функция автоматической регулировки нуля, ход выполнения отображается в виде оставшегося времени до завершения регулировки и гистограммы. Дождитесь завершения.   
 ← Время, оставшееся до завершения.

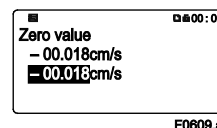


После завершения автоматической регулировки нуля индикатор вернется в меню "Autozero".

### • Подтверждение результата настройки нуля



Для отображения результата автоматической регулировки нуля выберите "Result/Результат", а затем "Zero value/Значение нуля".



Результат автоматической регулировки нуля отображается слева.

## ПРИМЕЧАНИЕ

Если результат настройки нуля превышает определенное значение, отображается предупреждение [092: AZ warn].

Настройка нуля может выполняться с помощью следующего параметра.

Связь по протоколу BRAIN:  
 B50 AUTOZERO EXE  
 Путь в меню связи по протоколу HART:  
 Device root menu ► Basic setup ► Autozero ► Autozero Exe  
 Связь по протоколу Modbus:  
 Адрес регистра: 40361  
 Связь по протоколу FOUNDATION fieldbus:  
 Device Configuration ► STB ► Device Configuration ► Maintenance ► Autozero ► Autozero Execute  
 Связь по протоколу PROFIBUS PA:  
 Device ► Calibration ► Autozero Exe

## 6.3 Установка аппаратного переключателя

### ПРИМЕЧАНИЕ

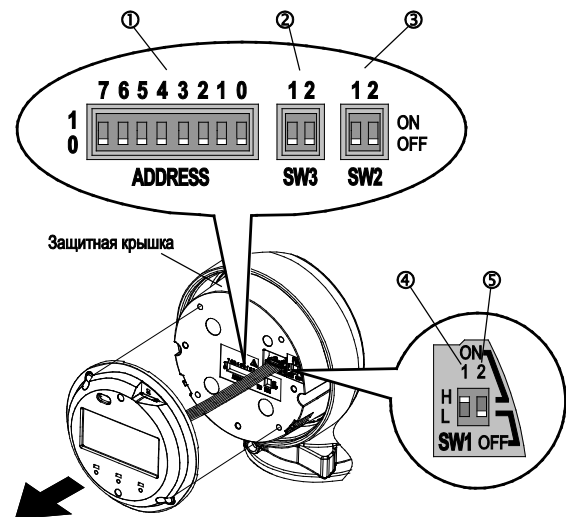
В качестве примера описывается расходомер встроенного типа. Для вынесенного преобразователя AXW4A обращайтесь внимание на те же моменты.

### 6.3.1 Расходомер встроенного типа и вынесенный преобразователь AXW4A

#### ВАЖНО

- Для аппаратных переключателей необходимо выполнять снятие и установку крышки. Выполните снятие и установку крышки, как описано в разделе 3.6. Перед открытием крышки, после выключения питания, подождите более 20 минут. Эта работа должна выполняться обученным персоналом, ознакомленным со стандартами безопасности.
- Для обеспечения защиты не прикасайтесь к электрическому контуру и кабелям, за исключением установочных переключателей.
- При установке крышки, чтобы был контакт между корпусом и крышкой, обязательно плотно вверните ее в корпус без какого-либо промежутка между ними.

- (1) Снимите крышку.
- (2) Удерживая индикатор рукой, ослабьте два крепежных винта.
- (3) Удерживая индикатор рукой (будьте осторожны с подключенным кабелем), установите переключатели. В этом случае никогда не отсоединяйте разъем.



- ① Переключатель адреса (ADDRESS)
- ② Переключатель Вверх (Pull up) и Вниз (Pull down) (SW3)
- ③ Переключатель концевой заделки линии (SW2)
- ④ Переключатель перегорания (SW1-1)  
 \* Для связи fieldbus: Переключатель моделирования
- ⑤ Переключатель защиты от записи (SW1-2)  
 \* Для связи fieldbus: Переключатель блокировки записи

Рисунок 6.3.1 Аппаратные переключатели

- (4) Соблюдая осторожность, чтобы не перепутать кабели, затяните на индикаторе два винта.
- (5) Установите крышку.



## ПРЕДУПРЕЖДЕНИЕ

Чтобы не допустить удара электрическим током и для поддержания работоспособности не снимайте защитной крышки.

## ПРИМЕЧАНИЕ

Аппаратные переключатели расположены рядом друг с другом. Нужно быть очень внимательным при выполнении установок переключателей.

### (1) Установка переключателя перегорания (за исключением связи FOUNDATION fieldbus, PROFIBUS PA)

Функция перегорания задает направление токового выхода при повреждении процессора. При отправке с завода-изготовителя направление ухода при перегорании устанавливается на High/Верхний предел (т.е. > 21,6 мА); однако в случаях, когда указаны дополнительные коды C1 или C2, направление ухода будет установлено на Low/Нижний предел (т.е. <2,4 мА). Изменение направления ухода при перегорания должно выполняться с помощью переключателя перегорания (SW1-1) (см. рис. 6.3.1).

Таблица 6.3.1 Переключатель перегорания (SW-1)

Положение переключателя	Направление ухода	Выход при перегорании	Описание
	High/Верхний предел	> 21,6 мА	Если не указан дополнительный код C1 или C2, то установка "High".
	Low/Нижний предел	< 2,4 мА	Если указан дополнительный код C1 или C2, то установка "Low".

### (2) Установка переключателя защиты от записи (за исключением связи FOUNDATION fieldbus, PROFIBUS PA)

Функция защиты от записи предназначена для предотвращения перезаписи параметров. Защита от записи может быть выполнена либо с помощью переключателя защиты от записи (SW1-2) (см. рис. 6.3.1), либо с использованием программной функции с установкой параметров. Если активирована любая из этих функций (аппаратная или программная), перезапись параметров будет запрещена.

Таблица 6.3.2 Переключатель защиты от записи (SW1-2)

Положение переключателя	Функция защиты от записи
	OFF/ВЫКЛ (заводская установка) Параметр может быть перезаписан.
	ON/ВКЛ Перезапись параметра невозможна.

### • Установка переключателя моделирования (Только для связи FOUNDATION fieldbus и PROFIBUS PA)

Функция моделирования моделирует вход функционального блока и позволяет работать, как будто данные принимаются с блока преобразователя. Имеется возможность проводить тестирование для блоков функции нижнего уровня (downstream) или обработки сигнализаций. Переключатель SIMULATE\_ENABLE (ВКЛЮЧЕНИЕ МОДЕЛИРОВАНИЯ) устанавливается на усилители преобразователя. Это делается, чтобы предотвратить случайную работу этой функции. Во включенном состоянии (ON) моделирование включено (смотрите следующую таблицу). Для связи FOUNDATION fieldbus, если в параметр SIM\_ENABLE\_MSG (СООБЩЕНИЕ ВКЛЮЧЕНИЯ МОДЕЛИРОВАНИЯ) блока техобслуживания преобразователя записать REMOTE LOOP TEST SWITCH (ПЕРЕКЛЮЧАТЕЛЬ ТЕСТИРОВАНИЯ УДАЛЕННОГО КОНТУРА) (индекс 2922), то это активирует ту же операцию, что и при включении вышеуказанного переключателя. Обратите внимание, что при выключении питания (OFF) значение этого параметра будет утеряно. В состоянии включенного моделирования сигнализация генерируется из блока ресурсов, а остальные сигнализации устройства будут замаскированы (скрыты). Моделирование должно быть отключено сразу же после использования этой функции.

Таблица 6.3.3 Переключатель моделирования (SW1-1)

Положение переключателя	Функция моделирования
	ON/ВКЛ Функция моделирования включена.
	OFF/ВЫКЛ Функция моделирования отключена.

### • Установка переключателя функции блокировки записи (Только для связи FOUNDATION fieldbus и PROFIBUS PA)

Преобразователь оснащается функцией блокировки записи для ограничения операций записи в блоки и не допущения случайной записи данных параметров.

Для FOUNDATION fieldbus:

Для включения этой функции используйте переключатель блокировки записи (Hard W Lock / Аппаратная блокировка записи) или WRITE\_LOCK (индекс 1034) (Soft W Lock / Программная блокировка записи). Для включения функции блокировки записи установите параметр в Выборе Свойств Блока Ресурсов (Feature Selection of Resource Block). Подробные сведения о параметрах см. в разделе 5.12 руководства пользователя для связи FOUNDATION Fieldbus, который указан в таблице 1.1.

Для PROFIBUS PA:

Для включения этой функции используйте переключатель блокировки записи (Hard W Lock / Аппаратная блокировка записи) или WRITE\_LOCKING (относительный индекс физического блока 18). Подробные сведения о параметрах см. в разделе 5.12 руководства пользователя для связи PROFIBUS PA, который указан в таблице 1.1.

Таблица 6.3.4 Переключатель блокировки записи (SW1-2)

Положение переключателя	Функция блокировки записи
	OFF/ВЫКЛ Функция блокировки записи отключена (Зависит от установки в Выборе Свойств / Feature Selection)
	ON/ВКЛ Функция блокировки записи включена (Зависит от установки в Выборе Свойств / Feature Selection)

## ПРИМЕЧАНИЕ

- Если аппаратный переключатель установлен как ON/ВКЛ, то состояние предотвращения перезаписи параметров сохраняется до тех пор, пока переключатель не будет установлен как OFF/ВЫКЛ.
- Информацию о программной защите от записи смотрите в руководстве пользователя применяемого типа связи, указанного в таблице 1.1.

### • Установка переключателя адреса (ADDRESS)

Этот переключатель доступен только для изделий со связью по протоколу Modbus или PROFIBUS PA. Для изделий со связью Modbus или PROFIBUS PA необходимо установить адрес устройства. Адрес устройства может быть установлен с использованием либо переключателя адреса (ADDRESS) (Смотрите Рисунок 6.3.1) или функции программного обеспечения с установкой параметра.

- Переключатель адреса (Позиция 7)  
Используя переключатель адреса (позиция 7), выберите адрес устройства, которое будет использоваться, из адреса устройства, указанного либо с помощью аппаратного переключателя, либо путем установки параметра.

Таблица 6.3.5 Переключатель адреса (Позиция 7)

Позиция переключателя	Описание
	Используется адрес устройства, установленный с помощью Переключателя Адреса (Позиция с 0 по 6)
	Используется адрес устройства, определяемый установкой параметра. Заводская установка

- Переключатель адреса (Позиции с 0 по 6)  
Адрес устройства устанавливается с использованием переключателя адреса (Позиции с 0 по 6).  
Для Modbus:  
Установочный диапазон: 1 - 127  
Если переключатель адреса установлен на 0, то адрес устройства автоматически преобразуется в 1.  
Для PROFIBUS PA;  
Установочный диапазон: 1 - 126  
Пример установки:  
Если в 1 установлена только «позиция 6» переключателя адреса, то результирующий адрес устройства будет равен 64. ( $1 \cdot 2^6 + 0 \cdot 2^5 + 0 \cdot 2^4 + 0 \cdot 2^3 + 0 \cdot 2^2 + 0 \cdot 2^1 + 0 \cdot 2^0$ )

### • Установка переключателя концевой заделки линии (SW2)

Этот переключатель доступен только для изделий со связью по протоколу Modbus.

Для связи Modbus L требуется концевая заделка линии на двух концах шины.

Один режим заделки может быть установлена с использованием переключателя концевой заделки линии (SW2) (Смотрите Рисунок 6.3.1).

Таблица 6.3.6 Переключатель концевой заделки линии (SW2)

Положение переключателя	Режим заделки	Описание
	Конец шины	Доступно, когда оба переключателя SW2-1 и SW2-2 включены (“ON”) (Сопротивление 150 Ом)
	Не конец шины	Доступно, когда оба переключателя SW2-1 и SW2-2 выключены (“OFF”) Заводская установка

Оба переключателя SW2-1 и SW2-2 должны быть установлены в одно положение.

### • Установка переключателя Повышения (Pull up) и Понижения (Pull down) (SW3)

Этот переключатель доступен только для изделий со связью по протоколу Modbus.

Когда шина находится в бездействии (в нерабочем состоянии), она становится потенциально нестабильной без установки D1 для повышения (поддержания) “pull up” и D0 для понижения (остановки) “pull down”.

Режимы «Pull up» и «pull down» могут быть установлены с использованием переключателя Повышения (pull up) и Понижения (pull down) (SW3) (Смотрите Рисунок 6.3.1).

Таблица 6.3.7 Переключатель Повышения (Pull up) и Понижения (pull down) (SW3)

Положение переключателя	Режим заделки	Описание
	Используется	Доступно, когда оба переключателя SW3-1 и SW3-2 включены (“ON”) (Сопротивление: 600 Ом. Напряжение повышения + 5 В)
	Не используется	Доступно, когда оба переключателя SW3-1 и SW3-2 выключены (“OFF”) Заводская установка

Оба переключателя SW3-1 и SW3-2 должны быть установлены в одно положение.

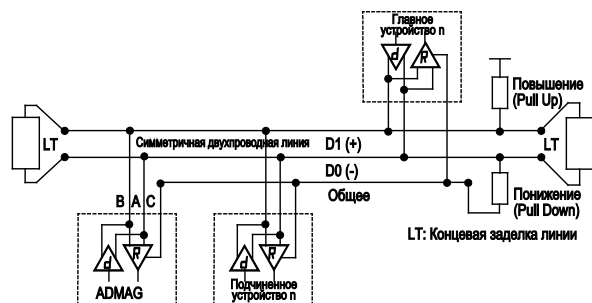


Рисунок 6.3.2 Соединение Modbus

### 6.3.2 Вынесенный преобразователь АХГ1А

#### ВАЖНО

- Для аппаратных переключателей необходимо выполнять снятие и установку крышки. Выполните снятие и установку крышки, как описано в подразделе 4.4.5. Перед открытием крышки, после выключения питания, подождите более 20 минут. Эта работа должна выполняться обученным персоналом, ознакомленным со стандартами безопасности.
- Для обеспечения безопасности не прикасайтесь к электрическому контуру и кабелям, за исключением установочных переключателей.

(1) Снимите крышку (смотрите рисунок 6.3.3).

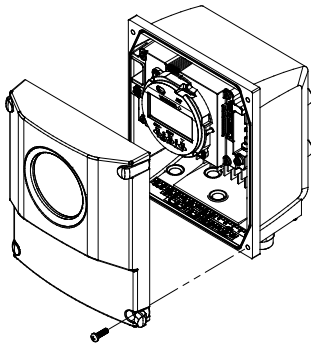


Рисунок 6.3.3 Снятие крышки

(2) Установите переключатели.

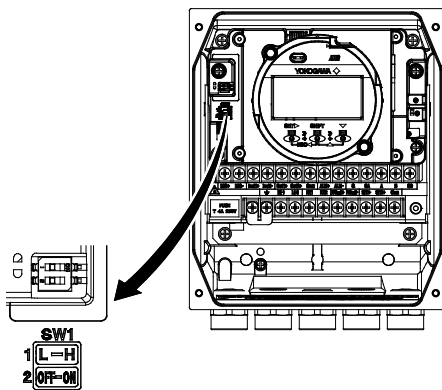


Рисунок 6.3.4 Аппаратные переключатели

(3) Установите крышку на место.

#### ПРИМЕЧАНИЕ

На лицевой стороне усилителя переключатель перегорания (Переключатель 1-1) и переключатель защиты от записи (Переключатель 1-2) расположены рядом друг с другом. Соответственно, нужно быть особенно внимательным при установке этих переключателей.

#### (1) Установка переключателя перегорания

Функция ухода при перегорании устанавливает направление ухода выходного тока при повреждении ЦПУ. При отправке с завода-изготовителя направление ухода при перегорании устанавливается на High/Верхний предел (т.е. > 21,6 мА); однако в случаях, когда указаны дополнительные коды С1 или С2, направление ухода будет установлено на Low/Нижний предел (т.е. < 2,4 мА). Изменение направления ухода при перегорании должно выполняться с помощью переключателя перегорания (т.е. переключателя 1-1) (смотрите рисунок 6.3.4).

Таблица 6.3.8 Переключатель перегорания (Переключатель 1-1)

Положение переключателя	Направление ухода	Выход при перегорании	Описание
	High/Верхний предел	> 21,6 мА	Если не указан дополнительный код С1 или С2, то установка "High".
	Low/Нижний предел	< 2,4 мА	Если указан дополнительный код С1 или С2, то установка "Low".

#### (2) Установка переключателя защиты от записи

Функция защиты от записи предназначена для предотвращения перезаписи параметров. Защита от записи может быть выполнена либо с помощью переключателя защиты от записи (Переключатель 1-2) (смотрите рисунок 6.3.4), либо с использованием программной функции с установкой параметров. Если активирована любая из этих функций (аппаратная или программная), перезапись параметров будет запрещена.

Таблица 6.3.9 Переключатель защиты от записи (Переключатель 1-2)

Положение переключателя	Функция защиты от записи
	OFF/ВЫКЛ (заводская установка) Параметр может быть перезаписан.
	ON/ВКЛ Перезапись параметра невозможна.

#### ПРИМЕЧАНИЕ

- Если аппаратный переключатель установлен на "ON" (ВКЛ), то состояние предотвращения перезаписи параметров сохраняется до тех пор, пока переключатель не будет установлен на "OFF" (ВЫКЛ).
- Информацию о защите параметров (программном) смотрите в руководстве пользователя для применяемого типа связи, указанном в таблице 1.1.



### 6.3.3 Вынесенный преобразователь АХФА11

#### ВАЖНО

- Для аппаратных переключателей необходимо выполнить снятие и установку крышки. Выполните снятие и установку крышки, как описано в подразделе 4.4.5. Перед открытием крышки, после выключения питания, подождите более 20 минут. Эта работа должна выполняться обученным персоналом, ознакомленным со стандартами безопасности.
- Для обеспечения безопасности не прикасайтесь к электрическому контуру и кабелям, за исключением установочных переключателей.

- (1) Ослабьте два крепежных винта блок индикации, поддерживая его рукой (смотрите рисунок 6.3.5).

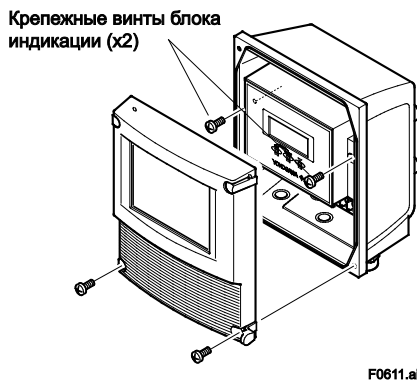


Рисунок 6.3.5 Снятие крепежных винтов блока индикации

- (2) Соблюдая осторожность при обращении с соединителем и кабелем, подключенном к блоку дисплея, переместите дисплей, как показано на рисунке 6.3.3, и установите переключатели. В этом случае никогда не отсоединяйте соединитель.

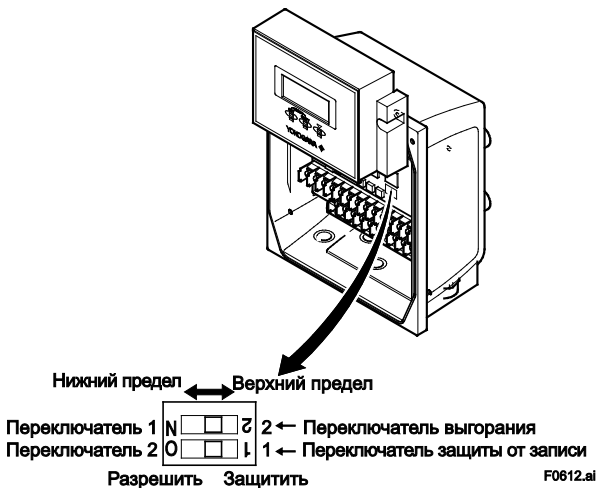


Рисунок 6.3.6 Аппаратные переключатели

- (3) После установки переключателей, стараясь не задеть кабели, установите блок индикации с использованием двух крепежных винтов.
- (4) Установите крышку на место.

#### ПРИМЕЧАНИЕ

На лицевой стороне усилителя переключатель перегорания (а именно Переключатель 1) и переключатель защиты от записи (а именно Переключатель 2) расположены рядом друг с другом. Соответственно, нужно быть особенно внимательным при установке этих переключателей.

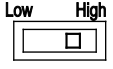
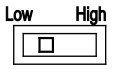
##### (1) Установка переключателя перегорания

Функция ухода при перегорании устанавливает направление ухода выходного тока при повреждении ЦПУ.

При отправке с завода-изготовителя направление ухода при перегорании устанавливается на High/Верхний предел (т.е. 25 мА); однако в случаях, когда указан код опции С1, направление ухода будет установлено на Low / Нижний предел (т.е. 0 мА).

Изменение направления ухода при перегорании должно выполняться с помощью переключателя перегорания (т.е. переключателя 1) (смотрите рисунок 6.3.6).

Таблица 6.3.10 Переключатель перегорания (Переключатель 1)

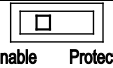
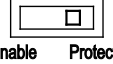
Положение переключателя	Направление ухода	Выход при перегорании	Описание
	High/Верхний предел	25 мА	Если не указан дополнительный код С1, то установка "High".
	Low/Нижний предел	0 мА	Если указан дополнительный код С1, то установка "Low".

##### (2) Установка переключателя защиты от записи

Функция защиты от записи предназначена для предотвращения перезаписи параметров.

Защита от записи может быть выполнена либо с помощью переключателя защиты от записи (Переключатель 2) (смотрите рисунок 6.3.6), либо с использованием программной функции с установкой параметров. Если активирована любая из этих функций (аппаратная или программная), перезапись параметров будет запрещена.

Таблица 6.3.11 Переключатель защиты от записи (Переключатель 2)

Положение переключателя	Функция защиты от записи
	Enable (Разрешено) (заводская установка) Параметр может быть перезаписан.
	Protect (Защита) Перезапись параметра невозможна.

#### ПРИМЕЧАНИЕ

- Если аппаратный переключатель установлен на "Protect" (Защита), то состояние предотвращения перезаписи параметров сохраняется до тех пор, пока переключатель не будет установлен на "Enable" (Разрешено).
- Информацию о приборе АХФА11 смотрите в руководстве пользователя для применяемого типа связи, указанного в таблице 1.1.

# 7. Ошибки и меры по их устранению (блок индикации)

В следующих таблицах приведены сообщения об ошибках.

Для AXFA11 прочтите применяемое руководство пользователя, указанное в таблице 1.1.

## Пояснение состояния NE107

Состояние NE107		Состояние устройства
F	Failure (Неисправность)	Устройство работает нормально, измерения также происходят в нормальном режиме
C	Function Check (Проверка функции)	Выходной сигнал временно не действует из-за действия локальной операции или ручной операции
S	Out of Specification (За пределами характеристик)	Устройство работает за пределами характеристик. Выходной сигнал не определен из-за процесса или окружающей обстановке
M	Maintenance Required (Требуется техобслуживание)	В ближайшее время требуется проведение техобслуживания
N	No Effect (Никакого действия)	Другие проблемы

## ■ Сигнализация системы

Устройство ломается и приводит к неправильным измерениям.

Требуется замена устройства.

Состояние NE107	Сообщение об ошибке		Описание устройства	Меры противодействия
	Дисплей			
F	010:Main CPU FAIL		Обнаружен отказ ЦПУ (системная плата)	Обратитесь в сервисный центр Yokogawa
F	011:Rev calc FAIL		Обнаружена ошибка обратного вычисления	Обратитесь в сервисный центр Yokogawa
F	012:Main EEP FAIL		Обнаружен отказ ЭСППЗУ (системная плата)	Снова включите питание в этом температурном диапазоне. Если проблема не разрешится, обратитесь в сервисный центр Yokogawa
F	013:Main EEP dflt		EEPROM (основная плата) была сброшена до значений по умолчанию	Обратитесь в сервисный центр Yokogawa
F	014:Snsr bd FAIL		Обнаружен отказ платы датчика	Обратитесь в сервисный центр Yokogawa
F	015:Snsr comm ERR		Обнаружена ошибка связи датчика.	Обратитесь в сервисный центр Yokogawa
F	016:AD 1 FAIL[Sig]		Обнаружен отказ А/Ц преобразоват 2 [сигнал расхода].	Обратитесь в сервисный центр Yokogawa
F	017:AD 2 FAIL[Excit]		Обнаружен отказ А/Ц преобразоват. 2 [ток возбуждения].	Обратитесь в сервисный центр Yokogawa
F	018:Coil open		Разомкнута цепь катушки	Выключите питание и проверьте катушку и кабель возбуждения.
F	019:Coil short		Цепь катушки датчика была закорочена.	Обратитесь в сервисный центр Yokogawa
F	020:Exciter FAIL		Обнаружен отказ цепи возбуждения..	Обратитесь в сервисный центр Yokogawa
F	021:PWM 1 stop		Обнаружена ошибка широтно-импульсной модуляции 1	Обратитесь в сервисный центр Yokogawa
F	022:PWM 2 stop		Обнаружена ошибка широтно-импульсной модуляции 2.	Обратитесь в сервисный центр Yokogawa
F	023:Opt bd mismatch		Обнаружено несоответствие дополнительной платы.	Обратитесь в сервисный центр Yokogawa
F	024:Opt bd EEP FAIL		Обнаружен отказ EEPROM (дополнительной платы).	Обратитесь в сервисный центр Yokogawa
F	025:Opt bd A/D FAIL		Обнаружен отказ А/Ц (дополнительная плата).	Обратитесь в сервисный центр Yokogawa
F	026:Opt bd SPI FAIL		Обнаружен отказ SPI (дополнительная плата).	Обратитесь в сервисный центр Yokogawa
F	027:Restore FAIL		Не удалось восстановить параметры.	Попытайтесь повторно восстановить параметры
F	028:Ind bd FAIL		Обнаружен отказ платы индикатора.	Проверьте, чтобы температура окружающей среды дисплея лежала в пределах диапазона. Если проблема не разрешится, обратитесь в сервисный центр Yokogawa
F	029:Ind bd EEP FAIL		Обнаружен отказ EEPROM (платы индикатора).	В пределах температурного диапазона снова включите питание. Если проблема не разрешится, обратитесь в сервисный центр Yokogawa.
F	030:LCD drv FAIL		Обнаружен отказ драйвера ЖК - индикатора.	Обратитесь в сервисный центр Yokogawa
F	031:Ind bd mismatch		Обнаружено несоответствие платы индикатора.	Обратитесь в сервисный центр Yokogawa
F	032:Ind comm ERR		Обнаружена ошибка связи платы индикатора.	Проверьте соединение индикатора и основной платы
F	033:microSD FAIL		Обнаружен отказ карты microSD..	Замените карту microSD
F	244:Amp EEP FAIL		Неисправность ЭСППЗУ (EEPROM)	Замените электрические части, например, усилитель. Или замените устройство
C	249:SoftDL Incmplt		Загрузка программного обеспечения незакончена	Проверьте кабели, подачу питания и ошибку MTB SoftDL (MTB.SOFTDL_ERROR)
C	250:SoftDL FAIL		Загрузка ПО не выполнялась.	Проверьте файл загрузки и ошибку MTB SoftDL (MTB.SOFTDL_ERROR)
F	251:Abnml Boot PRS		Во время запуска была обнаружена нештатная обработка загрузки	Проверьте кабели, подачу питания и ошибку MTB SoftDL (MTB.SOFTDL_ERROR)
F	335:IT1 ttl bkup ERR		Общее резервирование IT1 не выполнилось. Последние выходные значения IT1 (IT1.LAST.VALUE) не сохранены	Обратитесь в ближайший офис продаж или сервисный центр.
F	339:IT2 ttl bkup ERR		Общее резервирование IT2 не выполнилось. Последние выходные значения IT2 (IT2.LAST.VALUE) не сохранены	Обратитесь в ближайший офис продаж или сервисный центр.

**■ Сигнализация процесса**

Устройство работает нормально (штатно) и некоторые проблемы процесса приводят к неправильным измерениям. Требуется работа по техобслуживанию.

Состояние NE107	Сообщение об ошибке	Описание устройства	Меры противодействия
	Дисплей		
S	050:Signal overflow	Обнаружена ошибка входного сигнала	Проверьте сигнальный кабель и заземление
S	051:Empty detect	Внутренность датчика не заполнена средой. (Обнаружение незаполненной трубки)	Заполните измерительную трубку
N	052:H/L HH/LL alm	Расход выходит за нижний или верхний предел.	Проверьте расход и установленные значения
S	053:Adh over lv 4	Значение сопротивления электродов превысило 4 уровень. (Определение налипания изоляции на электроды)	Очистите электроды.
N	364:A11 HH Alarm	Возникла сигнализация 2 верхнего уровня (High High).	Проверьте выходное значение AI1 (AI1.OUT.VALUE) и конфигурацию AI1 Hi Hi Lim (AI1.HI_HI_LIM), AI1 Hi Hi Pri (AI1.HI_HI_PRI).
N	365:A11 LL Alarm	Возникла сигнализация 2 нижнего уровня (Low Low)	Проверьте выходное значение AI1 (AI1.OUT.VALUE) и конфигурацию AI1 Lo Lo Lim (AI1.LO_LO_LIM), AI1 Lo Lo Pri (AI1.LO_LO_PRI).
N	366:A11 Hi Alarm	Возникла сигнализация верхнего уровня (High).	Проверьте выходное значение AI1 (AI1.OUT.VALUE) и конфигурацию AI1 Hi Lim (AI1.HI_LIM), AI1 Hi Pri (AI1.HI_PRI).
N	367:A11 Lo Alarm	Возникла сигнализация нижнего уровня (Low).	Проверьте выходное значение AI1 (AI1.OUT.VALUE) и конфигурацию AI1 Lo Lim (AI1.LO_LIM), AI1 Lo Pri (AI1.LO_PRI).
N	368:A12 HH Alarm	Возникла сигнализация 2 верхнего уровня (High High).	Проверьте выходное значение AI2 (AI2.OUT.VALUE) и конфигурацию AI2 Hi Hi Lim (AI2.HI_HI_LIM), AI2 Hi Hi Pri (AI2.HI_HI_PRI).
N	369:A12 LL Alarm	Возникла сигнализация 2 нижнего уровня (Low Low)	Проверьте выходное значение AI2 (AI2.OUT.VALUE) и конфигурацию AI2 Lo Lo Lim (AI2.LO_LO_LIM), AI2 Lo Lo Pri (AI2.LO_LO_PRI).
N	370:A12 Hi Alarm	Возникла сигнализация верхнего уровня (High).	Проверьте выходное значение AI2 (AI2.OUT.VALUE) и конфигурацию AI2 Hi Lim (AI2.HI_LIM), AI2 Hi Pri (AI2.HI_PRI).
N	371:A12 Lo Alarm	Возникла сигнализация нижнего уровня (Low).	Проверьте выходное значение AI2 (AI2.OUT.VALUE) и конфигурацию AI2 Lo Lim (AI2.LO_LIM), AI2 Lo Pri (AI2.LO_PRI).
N	372:A13 HH Alarm	Возникла сигнализация 2 верхнего уровня (High High).	Проверьте выходное значение AI3 (AI3.OUT.VALUE) и конфигурацию AI3 Hi Hi Lim (AI3.HI_HI_LIM), AI3 Hi Hi Pri (AI3.HI_HI_PRI).
N	373:A13 LL Alarm	Возникла сигнализация 2 нижнего уровня (Low Low)	Проверьте выходное значение AI3 (AI3.OUT.VALUE) и конфигурацию AI3 Lo Lo Lim (AI3.LO_LO_LIM), AI3 Lo Lo Pri (AI3.LO_LO_PRI).
N	374:A13 Hi Alarm	Возникла сигнализация верхнего уровня (High).	Проверьте выходное значение AI3 (AI3.OUT.VALUE) и конфигурацию AI3 Hi Lim (AI3.HI_LIM), AI3 Hi Pri (AI3.HI_PRI).
N	375:A13 Lo Alarm	Возникла сигнализация нижнего уровня (Low).	Проверьте выходное значение AI3 (AI3.OUT.VALUE) и конфигурацию AI3 Lo Lim (AI3.LO_LIM), AI3 Lo Pri (AI3.LO_PRI).
N	392:PID HH Alarm	Возникла сигнализация 2 верхнего уровня (High High).	Проверьте выходное значение PID (PID.OUT.VALUE) и конфигурацию PID Hi Hi Lim (PID.HI_HI_LIM), PID Hi Hi Pri (PID.HI_HI_PRI).
N	393:PID LL Alarm	Возникла сигнализация 2 нижнего уровня (Low Low)	Проверьте выходное значение PID (PID.OUT.VALUE) и конфигурацию PID Lo Lo Lim (PID.LO_LO_LIM), PID Lo Lo Pri (PID.LO_LO_PRI).
N	394:PID Hi Alarm	Возникла сигнализация верхнего уровня (High).	Проверьте выходное значение PID (PID.OUT.VALUE) и конфигурацию PID Hi Lim (PID.HI_LIM), PID Hi Pri (PID.HI_PRI).
N	395:PID Lo Alarm	Возникла сигнализация нижнего уровня (Low).	Проверьте выходное значение PID (PID.OUT.VALUE) и конфигурацию PID Lo Lim (PID.LO_LIM), PID Lo Pri (PID.LO_PRI).
N	500:A11 LL Alarm	Расход выше порога срабатывания сигнализации AI1 2 нижнего уровня.	Проверьте выходное значение или установку параметра.
N	501:A11 HH Alarm	Расход выше порога срабатывания сигнализации AI1 2 верхнего уровня.	Проверьте выходное значение или установку параметра.
N	502:A12 LL Alarm	Расход выше порога срабатывания сигнализации AI2 2 нижнего уровня.	Проверьте выходное значение или установку параметра.
N	503:A12 HH Alarm	Расход выше порога срабатывания сигнализации AI2 2 верхнего уровня.	Проверьте выходное значение или установку параметра.

**■ Установочная сигнализация**

Устройство работает нормально (штатно), но возникла ошибка установки параметра. Требуется установка параметра.

Состояние NE107	Сообщение об ошибке Дисплей	Описание устройства	Меры противодействия
S	060:Span cfg ERR	Обнаружена ошибка установки интервала расхода. (выполните "0,05 м/с < шкала <16 м/с")	Проверьте или измените установку параметра
S	061:PV F cfg ERR	Значение PV было установлено на шум потока (расхода)	Проверьте или измените установку параметра PV FLOW SEL.
S	062:AO 1 4-20 lmt	Обнаружена ошибка установки токового выхода 1 (выполните "LRV < HRV").	Проверьте или измените установку параметра Analog output 1 (Аналоговый выход 1).
S	063:AO 2 4-20 lmt	Обнаружена ошибка установки токового выхода 2 (выполните "LRV < HRV")	Проверьте или измените установку параметра Analog output 2 (Аналоговый выход 2).
N	065:H/L cfg ERR	Обнаружена ошибка установки функции сигнализации верхнего/нижнего предела (выполните "Hi Alarm - Lo Alarm > H/L Hys" и "HH Alarm - LL Alarm > HH/LL Hys")	Проверьте и измените установку параметра H/L, HH/LL
S	066:Density cfg ERR	Обнаружена ошибка установки значения плотности, когда PV был установлен на массовый расход	Проверьте или измените установку параметра Density (Плотность).
S	067:Pls 1 cfg ERR	Обнаружена ошибка установки Импульсного выхода 1 (Pulse output 1).	Измените установку параметра Pulse output 1 (Импульсный выход 1).
S	068:Pls 2 cfg ERR	Обнаружена ошибка установки Импульсного выхода 2 (Pulse output 2).	Проверьте или измените установку параметра Pulse output 2 (Импульсный выход 2).
C	069:Nomi size cfg	Обнаружена ошибка конфигурации номинального размера. (выполните "0.99 мм < номинальный размер < 3000,10 мм (0.01 дюйм < номинальный размер <120,10 дюйм)")	Проверьте или измените номинальную установку параметра.
C	070:Adh cfg ERR	Обнаружена ошибка установки функции обнаружения налипания электрода (выполните "Level1 < Level2 < Level3 < Level4")	Проверьте или измените установку параметра налипания.
C	071:FLN cfg ERR	Обнаружена ошибка установки функции проверки шума потока. (выполните "Level1 < Level2 < Level3 < Level4")	Измените установку параметра шкма потока.
C	072:Log not start	Не удалось запустить регистрацию данных	Вставьте карту microSD.
C	247:RB O/S Mode	Блок ресурсов (Resource Block) находится в режиме O/S (Не работает).	Измените RB Block Mode.Target (RB.MODE_BLK.Target) на Automode (Автоматический)
C	300:AI1 O/S Mode	Блок AI1 находится в нерабочем режиме (O/S).	Измените Целевой режим блока AI1 (Block Mode.Target) (AI1.MODE_BLK.Target) на Auto (Автоматический) или на другой режим.
C	301:AI1 Man Mode	Блок AI1 находится в режиме ручного (Man) управления.	Измените AI1 Block Mode.Target (AI1.MODE_BLK.Target) на Auto или другой режим.
C	302:AI1 Not Schedule	Блок AI1 не спланирован (не расписан).	Спланируйте блок AI1.
C	303:AI1 Simulate Act	Блок AI1 находится в режиме моделирования.	Измените Вкл/Выкл (En/Disable) моделирования AI1 (AI1.SIMULATE.SIMULATE_ENABLE) на Disabled (Отключено).
C	304:AI2 O/S Mode	Блок AI2 находится в нерабочем режиме (O/S).	Измените AI2 Block Mode.Target (AI2.MODE_BLK.Target) на Auto или другой режим.
C	305:AI2 Man Mode	Блок AI2 находится в режиме ручного (Man) управления.	Измените AI2 Block Mode.Target (AI2.MODE_BLK.Target) на Auto или другой режим.
C	306:AI2 Not Schedule	Блок AI2 не спланирован (не расписан).	Спланируйте блок AI2.
C	307:AI2 Simulate Act	Блок AI2 находится в режиме моделирования.	Измените AI2 Simulation En/Disable (AI2.SIMULATE.SIMULATE_ENABLE) на Disabled.
C	308:AI3 O/S Mode	Блок AI3 находится в нерабочем режиме (O/S).	Измените AI3 Block Mode.Target (AI3.MODE_BLK.Target) на Auto или другой режим.
C	309:AI3 Man Mode	Блок AI3 находится в режиме ручного (Man) управления.	Измените AI3 Block Mode.Target (AI3.MODE_BLK.Target) на Auto или другой режим.
C	310:AI3 Not Schedule	Блок AI3 не спланирован (не расписан).	Спланируйте блок AI3.
C	311:AI3 Simulate Act	Блок AI3 находится в режиме моделирования.	Измените AI3 Simulation En/Disable (AI3.SIMULATE.SIMULATE_ENABLE) на Disabled.
C	328:PID O/S Mode	Блок PID (ПИД) находится в нерабочем режиме (O/S).	Измените PID Block Mode.Target (PID.MODE_BLK.Target) на Auto или другой режим.
C	329:PID Man Mode	Блок ПТД (PID) находится в режиме ручного (Man) управления	Измените PID Block Mode.Target (PID.MODE_BLK.Target) на Auto или другой режим.
C	330:PID Not Schedule	Блок ПТД (PID) не спланирован (не расписан)..	Спланируйте блок PID.
C	331:PID Bypass Mode	Блок ПТД (PID) находится в режиме Обхода (Bypass).	Измените параметр Обхода (Bypass) (PID.BYPASS) на OFF (Выкл).
C	332:IT1 O/S mode	Блок IT1 находится в нерабочем режиме (O/S).	Измените IT1 Block Mode.Target (IT1.MODE_BLK.Target) на Auto или другой режим.
C	333:IT1 Man mode	Блок IT1 находится в режиме ручного (Man) управления.	Измените целевой режим блока IT1 (Block Mode.Target) (IT1.MODE_BLK.Target) на Auto (Автоматический) или на другой режим.
C	334:IT1 Not Schedule	Блок IT1 не спланирован (не расписан).	Спланируйте блок IT1.
C	336:IT2 O/S Mode	Блок IT2 находится в нерабочем режиме (O/S).	Измените целевой режим блока IT2 Block Mode.Target (IT2.MODE_BLK.Target) на Auto (Автоматический) или на другой режим.

Состояние NE107	Сообщение об ошибке	Описание устройства	Меры противодействия
	Дисплей		
C	337:IT2 Man Mode	Блок IT2 находится в режиме ручного (Man) управления.	Измените целевой режим блока IT2 Block Mode.Target (IT2.MODE_BLK.Target) на Auto (Автоматический) или на другой режим.
C	338:IT2 Not Schedule	Блок IT2 не спланирован (не расписан).	Спланируйте блок IT2.
C	340:DI1 O/S Mode	Блок DI1 находится в нерабочем режиме (O/S).	Измените целевой режим блока DI1 Block Mode.Target (DI1.MODE_BLK.Target) на Auto (Автоматический) или на другой режим.
C	341:DI1 Man Mode	Блок DI1 находится в режиме ручного (Man) управления.	Измените целевой режим блока DI1 Block Mode.Target (DI1.MODE_BLK.Target) на Auto (Автоматический) или на другой режим.
C	342:DI1 Not Schedule	Блок DI1 не спланирован (не расписан).	Спланируйте блок DI1.
C	343:DI1 Simulate Act	Блок DI1 находится в режиме моделирования.	Измените Вкл/Выкл (En/Disable) моделирования DI1 (DI1.SIMULATE.SIMULATE_ENABLE) на Disabled (Отключено).
C	344:DI2 O/S Mode	Блок DI2 находится в нерабочем режиме (O/S).	Измените целевой режим блока DI2 Block Mode.Target (DI2.MODE_BLK.Target) на Auto (Автоматический) или на другой режим.
C	345:DI2 Man Mode	Блок DI2 находится в режиме ручного (Man) управления.	Измените целевой режим блока DI2 Block Mode.Target (DI2.MODE_BLK.Target) на Auto (Автоматический) или на другой режим.
C	346:DI2 Not Schedule	Блок DI2 не спланирован (не расписан).	Спланируйте блок DI2.
C	347:DI2 Simulate Act	Блок DI2 находится в режиме моделирования.	Измените Вкл/Выкл (En/Disable) моделирования DI2 (DI2.SIMULATE.SIMULATE_ENABLE) на Disabled (Отключено).
C	348:DI3 O/S Mode	Блок DI3 находится в нерабочем режиме (O/S).	Измените целевой режим блока DI3 Block Mode.Target (DI3.MODE_BLK.Target) на Auto (Автоматический) или на другой режим.
C	349:DI3 Man Mode	Блок DI3 находится в режиме ручного (Man) управления.	Измените целевой режим блока DI3 Block Mode.Target (DI3.MODE_BLK.Target) на Auto (Автоматический) или на другой режим.
C	350:DI3 Not Schedule	Блок DI3 не спланирован (не расписан).	Спланируйте блок DI3.
C	351:DI3 Simulate Act	Блок DI3 находится в режиме моделирования.	Измените Вкл/Выкл (En/Disable) моделирования DI3 (DI3.SIMULATE.SIMULATE_ENABLE) на Disabled (Отключено).
C	352:AR O/S Mode	Блок AR находится в нерабочем режиме (O/S).	Измените целевой режим блока AR Block Mode.Target (AR.MODE_BLK.Target) на Auto (Автоматический) или на другой режим.
C	353:AR Man Mode	Блок AR находится в режиме ручного (Man) управления.	Измените целевой режим блока AR Block Mode.Target (AR.MODE_BLK.Target) на Auto (Автоматический) или на другой режим.
C	354:AR Not Scheduled	Блок AR не спланирован (не расписан).	Спланируйте блок AR.
C	359:No FB Scheduled	Никакой функциональный блок не спланирован.	Спланируйте функциональный блок или проверьте связь LAS
C	360:STB O/S Mode	Блок Преобразователя датчика (Sensor Transducer) находится в нерабочем режиме (O/S).	Измените целевой режим блока STB Block Mode.Target (STB.MODE_BLK.Target) на режим Auto (Автоматический).
C	361:DTB O/S Mode	Блок Диагностики Преобразователя (Diagnostic Transducer) находится в нерабочем режиме (O/S).	Измените целевой режим блока DTB Block Mode.Target (DTB.MODE_BLK.Target) на режим Auto (Автоматический)..
C	362:MTB O/S Mode	Блок Техобслуживания Преобразователя (Maintenance Transducer) находится в нерабочем режиме (O/S).	Измените целевой режим блока MTB Block Mode.Target (MTB.MODE_BLK.Target) на режим Auto (Автоматический).
C	363:LTV O/S Mode	Блок Преобразователя ЖКД (LCD Transducer) находится в нерабочем режиме (O/S).	Измените целевой режим блока LTV Block Mode.Target (LTV.MODE_BLK.Target) на режим Auto (Автоматический).
C	504:TOT1 Unit ERR	Неправильная комбинация расхода, выбранного в CHANNEL, и единицы измерения, выбранной в TOT1.	Проверьте установку единицы измерения.
C	505:TOT2 Unit ERR	Неправильная комбинация расхода, выбранного в CHANNEL, и единицы измерения, выбранной в TOT2.	Проверьте установку единицы измерения.
C	506:TOT3 Unit ERR	Неправильная комбинация расхода, выбранного в CHANNEL, и единицы измерения, выбранной в TOT3.	Проверьте установку единицы измерения.
C	507:PB O/S Mode	Блок PB находится в нерабочем режиме (O/S).	Измените режим блока PB.
C	508:A11 O/S Mode	Блок A11 находится в нерабочем режиме (O/S).	Измените режим блока A11.
C	509:A12 O/S Mode	Блок A12 находится в нерабочем режиме (O/S).	Измените режим блока A12.
C	510:TOT1 O/S Mode	Блок TOT1 находится в нерабочем режиме (O/S).	Измените режим блока TOT1.
C	511:TOT2 O/S Mode	Блок TOT2 находится в нерабочем режиме (O/S).	Измените режим блока TOT2.
C	512:TOT3 O/S Mode	Блок TOT3 находится в нерабочем режиме (O/S).	Измените режим блока TOT3.
C	513:DI1 O/S Mode	Блок DI1 находится в нерабочем режиме (O/S).	Измените режим блока DI1.
C	514:DI2 O/S Mode	Блок DI2 находится в нерабочем режиме (O/S).	Измените режим блока DI2.
C	515:AO O/S Mode	Блок AO1 находится в нерабочем режиме (O/S).	Измените режим блока AO1.
C	516:FTB O/S Mode	Блок FTB находится в нерабочем режиме (O/S).	Измените режим блока FTB.
C	517:LTV O/S Mode	Блок LTV находится в нерабочем режиме (O/S).	Измените режим блока LTV.
C	518:DTB O/S Mode	Блок DTB находится в нерабочем режиме (O/S).	Измените режим блока DTB.
C	519:M1TB O/S Mode	Блок M1TB находится в нерабочем режиме (O/S).	Измените режим блока M1TB.
C	520:M2TB O/S Mode	Блок M2TB находится в нерабочем режиме (O/S).	Измените режим блока M2TB.
C	521:PB Simulate Act	Блок PB находится в режиме моделирования.	Отключите моделирование (SIMULATE) блока PB. Вкл/Выкл (Simulate En/Disable)
C	522:A11 Simulate Act	Блок A11 находится в режиме моделирования.	Отключите моделирование (SIMULATE) блока A11. Вкл/Выкл (Simulate En/Disable)
C	523:A12 Simulate Act	Блок A12 находится в режиме моделирования.	Отключите моделирование (SIMULATE) блока A12. Вкл/Выкл (Simulate En/Disable)
C	527:DI1 Simulate Act	Блок DI1 находится в режиме моделирования.	Отключите моделирование (SIMULATE) блока DI1. Вкл/Выкл (Simulate En/Disable).
C	528:DI2 Simulate Act	Блок DI2 находится в режиме моделирования.	Отключите моделирование (SIMULATE) блока DI2. Вкл/Выкл (Simulate En/Disable)
C	529:AO Simulate Act	Блок AO1 находится в режиме моделирования.	Отключите моделирование (SIMULATE) блока AO1. Вкл/Выкл (Simulate En/Disable)

Состояние NE107	Сообщение об ошибке	Описание устройства	Меры противодействия
	Дисплей		
C	530:A11 Man Mode	Блок A11 находится в режиме ручного (MAN) управления.	Измените режим блока A11.
C	531:A12 Man Mode	Блок A12 находится в режиме ручного (MAN) управления.	Измените режим блока A12.
C	532:TOT1 Man Mode	Блок TOT1 находится в режиме ручного (MAN) управления.	Измените режим блока TOT1.
C	533:TOT2 Man Mode	Блок TOT2 находится в режиме ручного (MAN) управления.	Измените режим блока TOT2.
C	534:TOT3 Man Mode	Блок TOT3 находится в режиме ручного (MAN) управления.	Измените режим блока TOT3.
C	535:DI1 Man Mode	Блок DI1 находится в режиме ручного (MAN) управления.	Измените режим блока DI1.
C	536:DI2 Man Mode	Блок DI2 находится в режиме ручного (MAN) управления.	Измените режим блока DI2.
C	537:AO Man Mode	Блок AO1 находится в режиме ручного (MAN) управления.	Измените режим блока AO1.

## ■ Предупреждения

Устройство работает нормально (штатно) и измерения также в норме, но возникает предупреждение.

Состояние NE107	Сообщение об ошибке	Описание устройства	Меры противодействия
	Дисплей		
S	080:AO 1 saturate	Обнаружено насыщение аналогового выхода 1.	Проверьте значение процесса и установку параметра токового выхода 1.
S	081:AO 2 saturate	Обнаружено насыщение аналогового выхода 2.	Проверьте значение процесса и установку параметра токового выхода 2.
S	082:Pls 1 saturate	Обнаружено насыщение импульсного выхода 1.	Проверьте значение процесса и установку параметра импульсного выхода 1.
S	083:Pls 2 saturate	Обнаружено насыщение импульсного выхода 2.	Проверьте значение процесса и установку параметра импульсного выхода 2.
S	084:AI saturate	Обнаружено насыщение аналогового входа.	Проверьте значение токового входа и установку параметра токового входа.
C	085:Cable miscon	Обнаружено неверное подсоединение кабеля.	Проверьте соединение сигнального кабеля и кабеля возбуждения.
C	086:Coil insulation	Обнаружено ухудшение изоляции катушки.	Обратитесь в сервисный центр Yokogawa.
M	087:Adhesion lv 3	Значение сопротивления электрода превысило 3 уровня. (Определение налипания изоляции на электроды)	Рекомендуется очистка электрода.
N	088:LC warn	Обнаружено снижение проводимости.	Проверьте проводимость рабочей среды.
M	089:Insu detect	Обнаружено ухудшение изоляции электрода.	Обратитесь в сервисный центр Yokogawa.
C	092:AZ warn	Результат автоматической регулировки нуля  Mag Flow Zero  превышает 10 см/с	Проверьте, чтобы при выполнении автоматической регулировки нуля среда была остановлена.
C	093:Verif warn	Обнаружено прерывание функции проверки	Выполните проверку еще раз.
C	094:Fact noise warn	Увеличились флуктуации потока.	Проверьте рабочую среду.
C	095:Simulate active	В режиме тестирования находится какой-либо из следующих элементов: скорость потока, объемный расход, массовый расход, расход калорий, токовый выход, импульсный выход, вход состояния, выход состояния.	Выйдите из режима моделирование или тестирования.
S	096AO 1 fix	Обнаружено, что для токового выхода 1 установлено фиксированное значение.	Проверьте, находится ли токовый выход 1 в режиме тестирования.
S	097:AO 2 fix	Обнаружено, что для токового выхода 2 установлено фиксированное значение.	Проверьте, находится ли токовый выход 2 в режиме тестирования.
S	098:Pls 1 fix	Обнаружено, что для импульсного выхода 1 установлено фиксированное значение.	Проверьте, находится ли импульсный выход 1 в режиме тестирования.
S	099:Pls 2 fix	Обнаружено, что для импульсного выхода 2 установлено фиксированное значение.	Проверьте, находится ли импульсный выход 1 в режиме тестирования.
S	100:AI fix	Обнаружено, что для токового входа установлено фиксированное значение.	Проверьте, находится ли токовый вход в режиме тестирования.
C	101:Param restore run	Выполняется функция восстановления параметра.	—
N	102:Disp over	Превышен предел количества доступных для отображения разрядов.	Проверьте параметр формата отображения.
N	103:SD size warn	Свободное место на карте microSD уменьшилось до менее чем 10%	На карте microSD может заканчиваться свободное место.
M	104:Bkup incmplt	Ошибка резервного копирования параметров	Повторите попытку резервного копирования параметров.
S	105:SD mismatch	Обнаружено несоответствие карты microSD.	Замените карту microSD.
M	106:SD removal ERR	Ошибка при извлечении карты microSD.	Извлеките карту microSD с помощью соответствующей процедуры.
N	131:Trans mismatch	Обнаружено несоответствие датчика и преобразователя.	Обратитесь в сервисный центр Yokogawa.

**■ Информация**

Устройство работает нормально (штатно) и измерения также в норме. Просто справочная информация.

Состояние NE107	Сообщение об ошибке Дисплей	Описание устройства	Меры противодействия
N	120:Watchdog	Обнаружена ошибка сторожевого таймера.	Обратитесь в сервисный центр Yokogawa.
N	121:Power off	Обнаружено выключение питания	—
N	122:Inst power FAIL	Обнаружен кратковременный сбой питания.	—
N	123:Param bkup run	Выполняется резервное копирование параметров.	—
N	124:Data log run	Выполняется регистрация данных.	—
N	130:DevID not enter	Для идентификатора устройства введенных данных не найдено.	Обратитесь в сервисный центр Yokogawa.
N	132:Modbus cfgupdate	Конфигурация Modbus была изменена, но устройство не работает в соответствии с этой конфигурацией.	Перезапустите связь Modbus.
N	133:G/A mismatch	В результате самотестирования было обнаружено несоответствие внутренней схемы.	Обратитесь в сервисный центр Yokogawa.
N	246:Simulate SW OFF	Запись в параметры заблокирована.	Измените Блокировку записи RB (RB.WRITE_LOCK) на Not Locked (Не заблокировано) или выключите переключатель блокировки записи в зависимости от Выбора свойства RB (RB.FEATURE_SEL).
N	248:Simulate SW ON	Включен (ON) переключатель программного или аппаратного моделирования.	Удалите значение Сообщения включения моделирования MTB (MTB.SIM_ENABLE_MSG) или выключите переключатель аппаратного моделирования.
N	560:Id Num Violation	Неверный идентификационный номер.	Обратитесь в сервисный центр Yokogawa.





# Информация об изданиях

- Название : Серия ADMAG TI Электромагнитный расходомер AXW [Размер: от 25 до 400 мм (1 – 16 дюймов)] Руководство по установке
- № руководства : IM 01E24A01-01RU

Издание	Дата	Примечания
1-е	Июнь 2017	Новая публикация
2-е	Сентябрь 2018	
3-е	Октябрь 2018	
4-е	Июнь 2019	
5-е	Март 2020	
6-е	Ноябрь 2020	
7-е	Апрель 2021	



---

**YOKOGAWA ELECTRIC CORPORATION****Центральный офис**

9-32, Nakacho, 2-chome, Musashino-shi, Tokyo, 180-8750 JAPAN (ЯПОНИЯ)  
Телефон : 81-422-52-5555

**Торговые филиалы**

Осака, Нагоя, Курашики, Хиросима, Фукуока, Китакою

---

**YOKOGAWA CORPORATION OF AMERICA****Центральный офис**

12530 West Airport Blvd, Sugar Land, Texas 77478, USA (США)  
Телефон : 1-281-340-3800 Факс : 1-281-340-3838

**Офис шт. Джорджия**

2 Dart Road, Newnan, Georgia 30265, USA  
Телефон : 1-800-888-6400 Факс : 1-770-254-0928

**YOKOGAWA AMERICA DO SUL LTDA.**

Alameda Xingu 850 Barueri CEP 06455-030- Barueri – SP/BRAZIL (БРАЗИЛИЯ)  
Телефон : 55-11-3513-1300 (Продажи, инжиниринг и сервис)  
55-11-5681-2400 (Производство и закупки)  
Факс : 55-11-5681-4434

**YOKOGAWA EUROPE B. V.**

Euroweg 2, 3825 HD Amersfoort, THE NETHERLANDS (НИДЕРЛАНДЫ)  
Телефон : 31-88-4641000 Факс : 31-88-4641111

**YOKOGAWA CHINA CO., LTD.**

Room 1801, Tower B, THE PLACE, No.100 Zunyi Road, Changning District,  
Shanghai, CHINA (КИТАЙ)  
Телефон : 86-21-80315000 Факс : 86-21-54051011

**YOKOGAWA ELECTRIC KOREA CO., LTD.**

(Yokogawa B/D, Yangpyeong-dong 4-Ga), 21, Seonyu-ro 45-gil, Yeongdeungpo-gu,  
Seoul, 07209, KOREA (КОРЕЯ)  
Телефон : 82-2-2628-6000 Факс : 82-2-2628-6400

**YOKOGAWA ENGINEERING ASIA PTE. LTD.**

5 Bedok South Road, Singapore 469270, SINGAPORE (СИНГАПУР)  
Телефон : 65-6241-9933 Факс : 65-6444-6252

**YOKOGAWA INDIA LTD.**

Plot No.96, Electronic City Complex, Hosur Road, Bangalore - 560 100, INDIA (ИНДИЯ)  
Телефон : 91-80-4158-6000 Факс : 91-80-2852-1442

**YOKOGAWA AUSTRALIA PTY. LTD.**

Level 3, 66 Waterloo Road, Macquarie Park NSW 2113, AUSTRALIA (АВСТРАЛИЯ)  
Телефон : 61-2-8870-1100 Факс : 61-2-8870-1111

**YOKOGAWA MIDDLE EAST & AFRICA B.S.C.(C)**

P.O. Box 10070, Manama, Building 577, Road 2516, Busaiten 225,  
Muharrag, Kingdom of BAHRAIN (БАХРЕЙН)  
Телефон : 973-17-358100 Факс : 973-17-336100

**ООО «ИОКОГАВА ЭЛЕКТРИК СНГ»****Центральный офис**

Самарская ул., д.1, эт.4, Москва, 129110 РОССИЯ  
Тел.: +7(095) 737-78-68 Факс: +7(095) 737-78-69  
URL: <http://www.yokogawa.ru>  
E-mail: [info@ru.yokogawa.com](mailto:info@ru.yokogawa.com)

---