

GS 01E22A01-01RU

Электромагнитный расходомер AXG серии ADMAG TI (Total Insight) представляет собой высококачественный и высоконадежный продукт, разработанный на основе многолетнего опыта и достижений, в частности, расширенного применения нашего запатентованного метода 2-частотного возбуждения.

Расходомер AXG идеально подходит для промышленных технологических линий для нефтегазового/химического/целлюлозно-бумажного производства/производства продуктов питания и напитков/разработки металлических руд. Благодаря непревзойденной надежности и простоте эксплуатации и техобслуживания, разработанная на базе наработок за десятки лет, модель AXG наращивает преимущества пользователя при одновременном снижении общей стоимости владения.

- Размер: от 2,5 до 500 мм (от 0,1 до 20 дюймов)
- Футеровка: фторуглеродная PFA, керамическая трубка
- Подключение к процессу: ASME, EN, AS и JIS

Примечание: Для вынесенного преобразователя AXG1A см. Технические характеристики (GS 01E22C01-01EN).
Для вынесенного преобразователя AXFA11G см. Технические характеристики (GS 01E20C01-01E).

■ ОСОБЕННОСТИ

● Стабильные измерения

Наш собственный метод двухчастотного возбуждения реализует стабильное измерение расхода даже при высоком шуме потока в среде высококонцентрированной суспензии.

● Несколько входов и выходов

Возможно выбрать до четырех входов/выходов тока, импульса и состояния. Доступен расчет массы или калорий (кол-ва тепла) с помощью температурного входа.

● Улучшенная работа и функция мониторинга

Доступны настройки уровня полномочий для обеспечения безопасности, отображения трендов данных процесса, функции подсветки дисплея (Squawk) и функции сохранения / восстановления данных с помощью внутренней памяти дисплея или карты microSD.

● Улучшенное обслуживание и ремонтпригодность

Установлены диагностические функции, способствующие профилактическому обслуживанию установки. Доступны диагностика устройства (функция проверки), которая может быть выполнена без демонтажа из трубопровода, обнаружение состояния процесса путем контроля шума потока и проводимости среды, диагностика старения изоляции электродов, диагностика налипания на электроды и диагностика соединений проводки.



Интегрированный
расходомер



Вынесенный преобразователь



Вынесенный датчик

● Соответствие IEC61508 (опция)

Этот продукт может быть использован в системах безопасности до SIL2 в нерезервированной конфигурации, и до SIL3 - в резервированной.

● Протокол связи

HART, BRAIN, Modbus, FOUNDATION fieldbus, PROFIBUS PA

Информацию о связи FOUNDATION Fieldbus см. GS 01E21F02-01RU.

Информацию о связи PROFIBUS PA см. GS 01E21F02-03RU.

Тип для целлюлозно-бумажной промышленности см. GS 01E22A11-03RU

Тип с морской сертификацией см. GS 01E24A21-04EN

■ ОБЩИЕ СВЕДЕНИЯ

Принцип измерения:

Используя возникновение электродвижущей силы, пропорциональной скорости потока, когда жидкость движется в магнитном поле, расходомер может измерять скорость потока проводящей жидкости. Из измеренной скорости потока вычисляется мгновенный расход, суммарный расход и т. д.

Конфигурация системы:

Базовая конфигурация: датчик, преобразователь, кабель

	Функция
Датчик	Определяет скорость потока
Преобразователь	Усиливает и преобразует сигналы датчика.
Кабель (*)	Сигнальный кабель (для сигнала расхода), кабель возбуждения (для возбуждения катушки)

*: Необходимо для разнесенного типа, когда датчик и преобразователь разнесены конструктивно. Кабель возбуждения должен быть предоставлен заказчиком, за исключением кабеля для погружного использования.

Основной элемент датчика:

	Функция
Смачиваемая часть	Футеровка, электроды, заземляющие устройства (*1), переходники для гигиенического использования
Не смачиваемая часть	Фланцы, корпус, катушка возбуждения, измерительная трубка (кроме керамической трубки).

*1: Включая керамическую трубку.

*2: Пластина кольца заземления, кольцо заземления с металлическим колпачком, электрод кольца заземления, встроенный электрод заземления

Примечание: Заземляющие устройства предназначены для снятия опорного электрического потенциала из технологической жидкости при измерении электродвижущей силы, они закрепляются (или встроены) в двух местах, вверх и вниз по потоку. Кольца не нужны, когда опорный потенциал берется от трубопровода заказчика. См. также "Меры предосторожности при выборе и установке".

Основной элемент преобразователя:

Блок индикации, кнопки настройки, блок усилителя (включая входы/выходы и блок питания)

■ КОНСТРУКЦИЯ

Использование:

Использование	Спецификация
Общего назначения	Не взрывозащищенный для использования в неопасной зоне. Применяется к интегрированному расходомеру, вынесенному датчику или вынесенному преобразователю. Степень защиты IP: IP66/IP67, Type 4X (CSA)
Погружной	Может использоваться для временного погружения. Применяется только для вынесенного датчика. Примечание: Для герметизации клеммной коробки вынесенного датчика используется уретановая смола. На заводе-изготовителе предварительно проложены сигнальные и возбуждающие кабели (если не выбран код опции L ###, длина кабеля составляет 30 м) и установлены водонепроницаемые уплотнения соединительной муфты. Характеристики: Выдерживает непрерывное погружение при следующих условиях испытаний. Условия испытаний: 1 месяц в пресной воде и 50 м под поверхностью воды (гидравлическое давление 0,5 МПа). Однако, следует исключить такие неблагоприятные условия, как сточные воды и морская вода. Защитите кабель соответствующими средствами, такими как отдельный защищенный кабелепровод. Степень защиты IP: IP68.
Взрывозащищенный	Взрывозащищенный для использования в опасных зонах. Применяется к интегрированному расходомеру, вынесенному датчику или вынесенному преобразователю. Степень защиты IP: См. раздел "Взрывозащита".
Гигиенический	Встроенные трубные переходники для гигиенических стандартов. Применяется к интегрированному расходомеру или вынесенному датчику. Степень защиты IP: IP66/IP67, Type 4X (CSA)
Гигиенический, взрывозащищенный	Встроенные трубные переходники для гигиенических стандартов. Взрывозащищенный для использования в опасных зонах. Применяется к интегрированному расходомеру или вынесенному датчику. (Кроме кода опции 3A.) Степень защиты IP: См. раздел "Взрывозащита".
Линия продувки	Это спецификации типа датчика для целлюлозно-бумажной промышленности. Для получения более подробной информации, пожалуйста, см. GS 01E22A11-03RU.
Линия циркуляции/экстракции	

Конструкция:

Два типа: интегрированный и разнесенный.

Тип	Конструкция
Интегрированного типа	В одном корпусе интегрированы датчик и преобразователь.
Разнесенного типа	Конструкция, когда датчик и преобразователь разнесены, они соединяются сигнальным кабелем и кабелем возбуждения (*).

*: За исключением погружного типа, кабель возбуждения поставляется заказчиком.

Комбинированный преобразователь:

Размер вынесенного датчика	Вынесенный преобразователь
от 25 до 400 мм, (от 1 до 16 д.)	AXG4A, AXG1A, AXFA11G
500 мм, (20 д.)	AXG1A, AXFA11G

Примечание 1: При изменении преобразователя в комбинации, для обеспечения точности требуется перенастройка коэффициента счетчика с помощью фактической калибровки расхода.

Примечание 2: Для вынесенного преобразователя AXG1A, см. Технические характеристики GS 01E22C01-01EN. Для вынесенного преобразователя AXFA11G см. Технические характеристики GS 01E20C01-01E.

Примечание 3: При комбинировании взрывозащищенного датчика AXG с вынесенным преобразователем общего назначения AXG4A обнаружение при низкой проводимости может работать неправильно.

Примечание 4: При выборе кода опции E21 с вынесенным преобразователем AXG4A, вынесенный датчик AXG и вынесенный преобразователь AXG4A должны быть одинакового типа использования - либо общего назначения, либо взрывозащищенного типа.

Примечание 5: Вынесенный датчик, удовлетворяющий Японскому стандарту взрывозащиты, может быть подключен только к вынесенному преобразователю, авторизованному Yokogawa Electric Corporation.

Максимальная длина кабеля:

- 100 м (328 футов) для вынесенного преобразователя AXG4A
- 200 м (656 футов) для вынесенных преобразователей AXG1A и AXFA11G
- 5 м (16 футов) для типа с морской сертификацией

Подключение к процессу:

Доступны технологические соединения бесфланцевого (сэндвич), фланцевого, муфтового (под винт, сварное), хомутного, муфтового и сварного типов. Ниже приведены спецификации каждого соединения. Футеровки и диапазоны размеров см. в разделе "МОДЕЛЬ И СУФФИКС-КОД".

Тип	Подключение к процессу
Сэндвич (бесфланцевое соединение)	ASME класс 150, класс 300 EN PN10, PN16, PN40 JIS F12, 10K, 20K JPI класс 150
Фланцевое соединение	ASME класс 150, класс 300, класс 600 EN PN10, PN16, PN25, PN40 AS таблица D, таблица E JIS F12, 10K, 20K JPI класс 150
Муфтовое соединение	Винтовое: 1/4 NPT (размер 2,5...5 мм / 0,1...0,2 д.) 3/8 NPT (размер 10 мм / 0,4 д.) R 1/4 (размер 2,5...5 мм / 0,1...0,2 д.) R 3/8 (размер 10 мм / 0,4 д.) Сварное: Наружный диаметр сварного соединения: 18,5 мм/0,73 д. (размер 2,5...5 мм/0,1...0,2 д.) 22,5 мм / 0,89 д. (размер 10 мм / 0,4 д.)
Хомутное соединение	Tri-Clamp (Тройниковый зажим) Хомут DIN 32676 Хомут ISO 2852 / SMS 3016 Хомут ISO 2852 (для труб стандарта JIS G3447)
Муфта	Муфта DIN 11851 Муфта ISO 2853 Муфта SMS 1145 (с открытым пазом для уплотнения) Муфта ISO 2853 (для труб стандарта JIS G3447)
Стыковое сварное соединение	Сварка встык для трубного соединения DIN 11850 Сварка встык для трубного соединения ISO 2037 Сварка встык для трубного соединения JIS G3447

Конструкция электрода:

Футеровка PFA	Внешняя или внутренняя вставка (*)
Керамическая трубка	Со спеченным электродом (металлокерамика платина-окись алюминия)

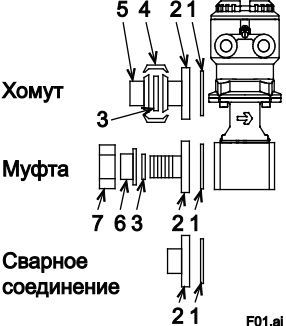
*: Внутренняя вставка предназначена для моделей с гигиеническим исполнением, а также для взрывозащищенных моделей с гигиеническим исполнением, размера 500 мм (20 д.) или с фланцем высокого давления ASME класса 600.

Конструкция устройства заземления:

Пластина кольца заземления	Кольцевая плоская пластина с монтажной скобой
Кольцо заземления с металлическим колпачком	Кольцо заземления с металлическим колпачком и монтажной скобой.
Электрод кольца заземления	Электрод вставлен в кольцеобразную короткую трубку с футеровкой PFA, с монтажной скобой
Встроенный электрод заземления	Электроды вставляются на внутренней поверхности измерительной трубы

Смачиваемые части:

Смачиваемая часть	Материал
Футеровка	Фторуглеродная футеровка PFA, керамическая трубка (*) *: Керамика из окиси алюминия (99,8%)
Электрод	Нержавеющая сталь 316L, никелевый сплав (*), платина-иридий, тантал, титан, карбид вольфрама, металлокерамика платина-окись алюминия *: ASTM B574 UNS N10276 или ASME SB-574 UNS N10276

Смачиваемая часть	Материал
Устройство заземления	<p><u>Пластина кольца заземления</u> Нержавеющая сталь 316L, никелевый сплав (*), титан *: ASTM B575 UNS N10276 или ASME SB-575 UNS N10276</p> <p><u>Кольцо заземления с металлическим колпачком</u> Нержавеющая сталь 316L</p> <p><u>Электрод кольца заземления</u> Платина-иридий, тантал</p> <p><u>Встроенный электрод заземления</u> Платина-иридий, тантал</p>
Прокладка (примечание)	<p><u>Футеровка PFA</u></p> <ul style="list-style-type: none"> • Общего назначения, погружного и взрывозащищенного (кроме фланцевого типа ASME класс 600 для высокого давления) Стандартный: Нет (не требуется) Опции (для пластиковых труб): GA: Фторкаучук GC: Кислотостойкий фторкаучук GD: Щелочестойкий фторкаучук • Фланцевого типа ASME класс 600 для высокого давления Стандартный: Фторкаучук (FKM) (уплотнительное кольцо) • Гигиенического использования или гигиенического взрывозащищенного Прокладка A: (См. рис. ниже) Стандартный: Этиленпропилендиеновый каучук (EPDM) Опции: GH: Силиконовый каучук 3A: Этиленпропилендиеновый каучук (EPDM) <p>Прокладка B: (См. рис. ниже) Опции: W2: Размер 15...100 мм / 0,5...4 д.: Этиленпропилендиеновый каучук (EPDM) Размер 125 мм (5 д.): Силиконовый каучук W2 и GH: Силиконовый каучук</p>  <p>1: Прокладка A 2: Переходник При выборе кода опции W2 3: Прокладка B 4: Хомут 5: Обжимное кольцо 6: Втулка 7: Гайка</p> <p><u>Керамическая трубка</u> Стандартный: Фторполимер с керамическими наполнителями (Valqua # 7020) Опции (для пластиковых труб): GA: Фторкаучук GC: Кислотостойкий фторкаучук GD: Щелочестойкий фторкаучук Опции (для металлических труб): GF: Фторполимер с щелочестойкими углеродными волокнами</p> <p><u>Установленная заказчиком труба</u> Стандартный: Нет (поставляется заказчиком) Опции (для бесфланцевого типа, с болтами, гайками и прокладками): BSC: Хлоропреновый каучук (CR) BSF: Безасбестовый соединительный лист с оболочкой ПТФЭ</p>

Смачиваемая часть	Материал
Переходники для гигиенического исполнения	<p><u>Подключение к процессу (Хомут):</u> HJA: нержавеющая сталь F304 Опция W2 (части гигиенического соединения): Хомут: нержавеющая сталь SCS13 (*1) Обжимное кольцо: Размер 15 мм (0,5 д.): нержавеющая сталь 316L Размер 25...125 мм (1...5 д.): Нержавеющая сталь 304 HJB: нержавеющая сталь F316L Опция W2 (части гигиенического соединения): Хомут: нержавеющая сталь SCS13 (*1) Обжимное кольцо: нержавеющая сталь 316L HAB, HDB, HKB: нержавеющая сталь F316L</p> <p><u>Подключение к процессу (Муфта):</u> JJA: нержавеющая сталь F304 Опция W2 (части гигиенического соединения): Гайка: нержавеющая сталь 304 Втулка: нержавеющая сталь 304 JJB: нержавеющая сталь F316L Опция W2 (части гигиенического соединения): Гайка: нержавеющая сталь 304 Втулка: нержавеющая сталь F316L JDB, JKB, JSB: нержавеющая сталь F316L</p> <p><u>Подключение к процессу (стыковое сварное соединение):</u> KJA: нержавеющая сталь F304 KJB, KDB, KKB: нержавеющая сталь F316L *1: Литьевого материала по стандарту JIS</p>
Муфтовое соединение для керамической трубки	<p><u>Винтовое муфтовое соединение:</u> GUN, GUR: нержавеющая сталь F316L</p> <p><u>Сварное муфтовое соединение:</u> GUW: нержавеющая сталь F316L Примечание: Свяжитесь с офисом YOKOGAWA, если требуется пластиковое муфтовое соединение.</p>

Примечание: Описание касается материала прокладок, поставляемых с расходомером, который должен использоваться между трубкой датчика и заземляющим кольцом или технологическим фланцем. Сюда входят случаи, когда использование прокладок необходимо, а также случаи, когда прокладки должны поставляться заказчиком. Подробную информацию о прокладках см. разделах "Меры предосторожности при выборе и установке" и "Коды опций".

Материал несмачиваемых частей:

Клеммная коробка датчика:
Алюминиевый сплав с низким содержанием меди EN AC-43400
Корпус преобразователя:
Алюминиевый сплав с низким содержанием меди EN AC-43400
Корпус датчика:

Размер	Материал
от 2,5 до 15 мм (от 0,1 до 0,5 д.)	Нержавеющая сталь SCS11 (*1)
от 25 до 125 мм (от 1 до 5 д.)	Нержавеющая сталь 304
от 150 до 500 мм (от 6 до 20 д.)	Углеродистая сталь SPCC (*2) или эквивалент

*1: Материал стандарта JIS

*2: Материал стандарта JIS или стандарта на основе JIS

Мини-фланец (зависит от давления в бесфланцевом соединении):

Футеровка PFA:

Размер	Материал
от 150 до 200 мм (от 6 до 8 д.)	Углеродистая сталь A105 (*3)

Примечание: Для бесфланцевого типа, отличного от указанного выше, нет мини-фланца, поскольку измерительная труба и соединительная деталь имеют цельную конструкцию.

Фланец:

Код соединения процесса	Материал
B##	Нержавеющая сталь F304
D##	
E##	
P##	Нержавеющая сталь F316
C##	Углеродистая сталь A105 (*3)

*3: Кованный материал стандарта ASTM

Измерительная труба:

- Футеровка PFA:

Для общего назначения, погружного и взрывозащищенного типов (за исключением фланцевого типа высокого давления ASME класса 600):

Размер	Материал
от 2,5 до 15 мм (от 0,1 до 0,5 д.)	Нержавеющая сталь SCS13 (*4)
от 25 до 125 мм (от 1 до 5 д.)	Нержавеющая сталь CF8 (*5)
от 150 до 500 мм (от 6 до 20 д.)	Нержавеющая сталь 304

Для фланцевого типа высокого давления ASME класса 600

Размер	Материал
от 25 до 100 мм (от 1 до 4 д.)	Нержавеющая сталь 304

Для гигиенического использования и взрывозащищенного гигиенического использования:

Размер	Материал
от 15 до 25 мм (от 0,5 до 1 д.)	Нержавеющая сталь SCS13 (*4)
от 32 до 125 мм (от 1,25 до 5 д.)	Нержавеющая сталь CF8 (*5)

*4: Литой материал стандарта JIS

*5: Литой материал стандарта ASME

Примечание: Информацию о материале для керамической трубки, которая является смачиваемой деталью, см. "Материал футеровки".

- Керамическая трубка

Для керамической трубки, которая также является смачиваемой частью, прочитайте подраздел "Футеровка" в разделе "Смачиваемые части".

Покрытие:

Устройства общего назначения и взрывозащищенные (интегрированный расходомер, вынесенный датчик и преобразователь):

Стандартное покрытие:

Покрытая часть	Спецификация покрытия
Корпус датчика	Покрытие из полиуретановой смолы или покрытие отсутствует (*1)
Фланцы датчика (для фланцевого типа)	
Клеммная коробка (для вынесенного датчика, включая крышку)	Порошковое покрытие из полиэфирной смолы с отверждением из уретана
Корпус преобразователя (включая крышку)	

Износостойкое покрытие (*2):

Покрытая часть	Спецификация покрытия
Корпус датчика	Покрытие из эпоксидной или полиуретановой смолы или покрытие отсутствует (*1)
Фланцы датчика (для фланцевого типа)	
Клеммная коробка (для вынесенного датчика, включая крышку)	Покрытие из эпоксидной или полиуретановой смолы
Корпус преобразователя (включая крышку)	

Погружного типа (вынесенный датчик):

Стандартное покрытие:

Покрытая часть	Спецификация покрытия
Корпус датчика	Несмоленное эпоксидное покрытие
Фланцы датчика	
Клеммная коробка датчика (включая крышку)	

Устройства гигиенического и взрывозащищенного гигиенического исполнения (интегрированный расходомер и вынесенный датчик):

Стандартное покрытие:

Покрытая часть	Спецификация покрытия
Корпус датчика	Покрытие отсутствует
Трубный переходник	
Клеммная коробка (для вынесенного датчика, включая крышку)	Порошковое покрытие из полиэфирной смолы с отверждением из уретана (включая крышку)
Корпус преобразователя (включая крышку)	

*1: Для моделей общего назначения и взрывозащищенных моделей с фланцами из нержавеющей стали размером от 2,5 до 125 мм (от 0,1 до 5 д.) покрытие отсутствует. Покрытие производится для размеров не менее 150 мм (6 д.) или для фланцев из углеродистой стали.

*2: Износостойкое покрытие предназначено для приложений, в которых требуется устойчивость к воздействию солей, щелочей, кислот и / или устойчивостью к атмосферным воздействиям. Полиуретановое покрытие на двухслойном покрытии из эпоксидной смолы для тех же частей, что и для стандартного покрытия.

Цвет покрытия:

Модели общего назначения, гигиенического и взрывозащищенного гигиенического исполнения:

Зеленый (мята) (эквивалент Munsell 5.6BG3.3/2.9)

Погружного типа:

Черный

Кабельный ввод:

JIS G1/2 внутр. резьба

ANSI 1/2 NPT внутр. резьба

ISO M20 x 1.5 внутр. резьба

Направление кабельного ввода:

Для расходомера интегрированного типа и вынесенного датчика, направление ввода кабеля может быть указано при заказе в диапазоне от + 90°, + 180° или - 90° поворота (если указан код опции RH) или может быть изменено заказчиком после доставки. Тем не менее, направление нельзя изменить после доставки, если выбрано устройство погружного использования или код опции DNC (расходомер будет использоваться с централизованным отоплением и охлаждением / защитой от конденсации).

Клемма подключения:

Внутрисистемная часть подключения (*1):

винтового типа, размер M4

Часть подключения вне системы (*2):

Под винт M4 или зажимного типа

*1: Соединения между вынесенным датчиком и вынесенным преобразователем для сигнала расхода и тока возбуждения.

*2: Соединения в интегрированном расходомере и вынесенном преобразователе для сигналов в/в и источника питания.

Установка:

Вынесенный преобразователь: монтаж на 2-дюймовой трубе

Заземление:

Сопrotивление заземления: не более 10 Ом

Примечание: Если не требуется встроенная молниезащита, то может быть применено сопротивление заземления не более 100 Ом.

Для заземления взрывозащищенной модели требуется соответствующая конструкция, удовлетворяющая нормативам и правилам каждой страны.

■ ФУНКЦИИ

Примечание: Для вынесенного преобразователя AXG1A см. Технические характеристики (GS 01E22C01-01EN).
Для вынесенного преобразователя AXFA11G см. Технические характеристики (GS 01E20C01-01E).

Дисплей и настройка:

Устройство отображения (3 инфракрасных переключателя с ЖК-дисплеем) позволяет пользователю устанавливать параметры без открытия крышки дисплея.

Примечание: Также возможна установка параметров с помощью таких инструментов настройки, как ННТ (ручной пульт) и FieldMate (программное обеспечение для настройки / управления устройством).

Дисплей:

Полноформатный матричный ЖКД, 64 x 128 пикселя, доступно реверсивное отображение с подсветкой

Язык дисплея (*):

Код дисплея 1:

Английский, французский, немецкий, итальянский, испанский, португальский, русский и японский. Заказчик может выбрать и изменить язык дисплея.

Код дисплея 2:

Английский и китайский. Заказчик может выбрать и изменить язык дисплея.

* : При отправке с завода устанавливается английский язык.

Конфигурация экрана дисплея:

Элементы экрана дисплея:

Отображение состояния (значок), Время (при включении необходимо установить время), Отображение данных (максимум четыре строки), Рабочее состояние инфракрасного переключателя

Экран расхода:

Доступны - Экран измеренных данных или Экран тренда в реальном времени. Период обновления выбирается из 0,2, 0,4, 1, 2, 4 и 8 секунд.

Экран измеренных данных

Отображение до 4 элементов данных одновременно с использованием чисел, гистограмм, значков или символьных строк. Задайте до 8 элементов данных и изменяйте отображаемые данные с помощью инфракрасных переключателей или функции автоматической прокрутки (период прокрутки 2, 4 или 8 секунд).

Выбираемые данные в Экране измеренных данных: BRAIN, HART, Modbus

Расход (%), Скорость потока, Объемный расход, Массовый расход, Калории, Сумматор 1, Сумматор 2, Сумматор 3, Уровень налипания, Токовый выход 1, Токовый выход 2, Уровень шума потока, Номер тега, Протокол связи, счетчик Сумматора 1, счетчик Сумматора 2, счетчик Сумматора 3, информация Modbus

Примечание: Калории доступны для сигналов в/в типов Н, J и К.
Токовый выход 2 доступен для сигналов в/в типов В, С и Н.
Информация Modbus доступна для типа связи Modbus.

FOUNDATION Fieldbus

Расход (%), Скорость потока, Объемный расход, Массовый расход, Калории, Сумматор 1, Сумматор 2, Сумматор 3, Уровень налипания, Уровень шума потока, тег физического устройства (PD), Протокол связи, счетчик Сумма 1, счетчик Сумма 2, Расход AI1, Расход (%) AI1, AI1.OUT, AI2.OUT, AI3.OUT, AI4.OUT, IT1.OUT, IT2.OUT, AR.OUT

PROFIBUS PA

Расход (%), Скорость потока, Объемный расход, Массовый расход, Калории, Сумматор 1, Сумматор 2, Сумматор 3, Уровень налипания, Уровень шума потока, Номер тега, Протокол связи, счетчик Сумма 1, счетчик Сумма 2, счетчик Сумма 3, AI1.OUT, AI2.OUT, TOT1.OUT, TOT2.OUT, TOT3.OUT

Экран тренда в реальном времени

Отображение одного элемента данных в виде графика тренда. Выбирая до четырех элементов данных, данные отображения можно изменить с помощью инфракрасных переключателей или функции автоматической прокрутки (период прокрутки 2, 4 или 8 секунд).

Выбираемые данные в Экране тренда в реальном времени:

Расход (%), Скорость потока, Объемный расход, Массовый расход, Калории, Сумматор 1, Сумматор 2, Сумматор 3, Токовый выход 1, Токовый выход 2

Примечание: Калории доступны для типов в/в Н, J и К.
Токовый выход 2 доступен для типов В, С и Н.
Сумматор 3, Токовый выход 1 и Токовый выход 2 недоступны для FOUNDATION fieldbus и PROFIBUS PA.

Экран сигнализации:

При возникновении сигнализации экран расхода и экран сигнализации поочередно отображаются в цикле (2, 4 или 8 секунд), связанном с циклом обновления экрана расхода. Выберите простой экран (однострочный дисплей) или подробный экран (с отображением мер по устранению сигнализации).

Функция отображения сигнализации NAMUR NE 107:

На базе NAMUR NE 107 сигнализации классифицируются и отображаются следующим образом. Также функцию можно скрыть.

F: Ошибка

C: Проверка функции

S: За пределами спецификации

M: Требуется обслуживание

Экран тренда в автономном режиме (если выбран код опции MC (карта microSD)):

Данные, сохраняемые функцией регистрации данных, могут отображаться на экране тренда. Выбираемые данные такие же, как и для экрана тренда в режиме реального времени.

Функция мигания подсветки дисплея (Squawk):

Для идентификации устройства подсветку дисплея можно установить для однократного или непрерывного мигания с 4-секундным циклом.

Права для управления дисплеем:

Уровень прав для параметров при управлении дисплеем может контролироваться с помощью кода доступа, путем выбора из оператора, техобслуживания или специалиста.

Оператор:

Может устанавливать только те параметры, которые относятся к настройке дисплея.

Техобслуживание:

Может устанавливать только те параметры, которые относятся к настройке дисплея и нуля.

Специалист:

Может устанавливать все параметры.

Функция связи:**BRAIN:**

Сигнал связи:

Накладывается на Токовый выход 1

Состояние линии связи:

Сопrotивление нагрузки: от 250 до 450 Ом (включая сопротивление кабеля)

Емкость нагрузки: не более 0,22 мкФ

Индуктивность нагрузки: не более 3,3 мГн

Входной импеданс устройства связи:

не менее 10 кОм (на частоте 2,4 кГц)

Расстояние связи:

До 1,5 км (0,93 мили), когда используются кабели с полиэтиленовой изоляцией в оболочке из ПВХ (кабели CEV). Расстояние связи варьируется в зависимости от типа используемого кабеля и проводки.

Расстояние от сети питания:

Не менее 15 см (6 д.). (Следует избегать параллельной проводки)

HART:

Версия протокола: HART 7

Сигнал связи:

Накладывается на Токовый выход 1

Состояние линии связи:

Сопrotивление нагрузки:

от 230 до 600 Ом (включая сопротивление кабеля)

Modbus:

Протокол связи:

2-проводный полудуплексный RS-485 Modbus

Контроль потока: нет

Скорость передачи данных [бит/с]: 1200, 2400, 4800, 9600, 19200*, 38400, 57600, 115200

Стартовый бит: 1 бит (фиксированный)

Стоповый бит: 1 бит*, 2 бита

Бит четности: Нечетный, Четный *, Отсутствует

Режим передачи:

RTU (Удаленный терминал)

ASCII

Длина данных: 8 бит

LSB (младший значащий бит отправляется первым)

Адрес ведомого устройства: от 1* до 247

Функция поддержки: См. IM 01E21A02-05EN

(Тип связи Modbus).

Окончание шины:

Стандартное оконечное соединение шины RS-485

ON (конец шины), OFF* (не конец шины)

*: Заводская настройка по умолчанию

Кабель Modbus:

Следует использовать 3-проводный кабель (витая пара (D0, D1) и общий) с экраном. Сечение провода должно быть не меньше AWG24.

Рекомендуется использовать кабель с характеристическим импедансом выше 100 Ом.

Окончание линии:

Для кабеля Modbus на каждом из двух концов шины требуется окончание линии для минимизации отражений. Подробную информацию см. в "Спецификации Modbus на последовательных линиях связи и руководство по внедрению V1.02".

FOUNDATION Fieldbus:

Выходной сигнал:

Сигнал связи полевой шины соответствует стандартным спецификациям (H1) FOUNDATION fieldbus.

Требования к связи:

Напряжение питания: от 9 до 32 В пост. тока

Потребляемый ток: 15 мА (максимум)

Подробную информацию см. в IM 01E21A02-03EN.

Примечание: I/O2 (выход импульса/состояния1) предназначен только для калибровки.

PROFIBUS PA:

Выходной сигнал:

Сигнал связи полевой шины соответствует стандартным спецификациям PROFIBUS PA.

Требования к связи:

Напряжение питания: от 9 до 32 В пост. тока

Потребляемый ток: 15 мА (максимум)

Подробную информацию см. в IM 01E21A02-04EN.

Примечание: I/O2 (выход импульса/состояния1) предназначен только для калибровки.

Функция входа/выхода:

Входной/выходной сигнал:

До четырех точек в/в может быть выбрано из типов от А до К, от Р до Т, 0, 2, 4, 6, F0, G0, приведенных в таблице.

Вход/выход (HART, BRAIN)

Тип	Входной/выходной сигнал для каждой клеммы				Код	
	I/O1	I/O2	I/O3	I/O4	BRAIN	HART 7
Тип А	Токовый выход 1 Активный	Выход импульса/ состояния 1 Пассивный	—	—	DA	JA
Тип В			Выход импульса/ состояния 2 Пассивный	Токовый выход 2 Активный	DB	JB
Тип С			Вход состояния (без напряжения)	Токовый выход 2 Активный	DC	JC
Тип D			Выход состояния Пассивный	Выход импульса/ состояния 2 Пассивный	DD	JD
Тип E			Вход состояния (без напряжения)	Выход импульса/ состояния 2 Пассивный	DE	JE
Тип F			Вход состояния (без напряжения)	Выход импульса/ состояния 2 Активный (без встроенного резистора)	DF	JF
Тип G			Вход состояния (без напряжения)	Выход импульса/ состояния 2 Активный (без встроенного резистора)	DG	JG
Тип H			Токовый выход 2 Пассивный	Токовый вход Активный	DH	JH
Тип J			Выход импульса/ состояния 2 Пассивный	Токовый вход Активный	DJ	JJ
Тип K			Вход состояния (без напряжения)	Токовый вход Активный	DK	JK

Тип	Входной/выходной сигнал для каждой клеммы				Код	
	I/O1	I/O2	I/O3	I/O4	BRAIN	HART 7
Тип Р	Токовый выход 1 Пассивный	Выход импульса/ состояния 1 Пассивный	Токовый выход 2 Пассивный	—	DP	JP
Тип Q	Токовый выход 1 Пассивный	Выход импульса/ состояния 1 Пассивный	Токовый выход 2 Пассивный	Выход импульса/ состояния 2 Пассивный	DQ	JQ
Тип R	Токовый выход 1 Пассивный	Выход импульса/ состояния 1 Пассивный (NAMUR)	Токовый выход 2 Пассивный	—	DR	JR
Тип S	Токовый выход 1 Пассивный	Выход импульса/ состояния 1 Пассивный (NAMUR)	Токовый выход 2 Пассивный	Выход импульса/ состояния 2 Пассивный (NAMUR)	DS	JS
Тип Т	Токовый выход 1 Пассивный	Выход импульса/ состояния 1 Пассивный	—	—	DT	JT

Примечание: "Активный" означает отсутствие внешнего источника питания, "Пассивный" означает, что требуется внешний источник питания.

Вход/выход (Modbus)

Тип	Входной/выходной сигнал						Код связи и в/в
	I/O1	I/O2	I/O3		I/O4		
Тип 0	—	Выход импульса/ состояния 1 Пассивный	—	Modbus C(Общий)	Modbus B(D1)	Modbus A(D0)	M0
Тип 2	Токовый выход Активный		—	Modbus C(Общий)	Modbus B(D1)	Modbus A(D0)	M2
Тип 6	Токовый выход 2 Активный		—	Modbus C(Общий)	Modbus B(D1)	Modbus A(D0)	M6

Примечание: "Активный" означает отсутствие внешнего источника питания, "Пассивный" означает, что требуется внешний источник питания.

Вход/выход (FOUNDATION Fieldbus)

Тип	Входной/выходной сигнал				Код связи и в/в
	I/O1	I/O2	I/O3	I/O4	
Тип F0	Fieldbus Пассивный	Выход импульса/ состояния 1 Пассивный * Предназначен только для калибровки.	—	—	F0

Вход/выход (PROFIBUS PA)

Тип	Входной/выходной сигнал				Код связи и в/в
	I/O1	I/O2	I/O3	I/O4	
Тип G0	Fieldbus Пассивный	Выход импульса/ состояния Пассивный * Предназначен только для калибровки.	—	—	G0

Входной сигнал:

- **Токовый вход (активный) (Тип Н, J, K, 2)**
Сигнал температуры постоянного тока от 4 до 20 мА от двухпроводного преобразователя.
Внутренний источник питания: 24 В пост. тока $\pm 20\%$
Диапазон тока: от 2,4 до 21,6 мА
- **Вход состояния: сухой контакт (Тип С, Е, F, G, K)**
Сопrotивление нагрузки:
не более 200 Ом (ON/ВКЛ), не менее 100 кОм (OFF/ВЫКЛ)

Выходной сигнал:

- **Токовый выход (активный) (Тип от А до К, 6)**
Сигнал 4...20 мА пост. тока
Сопrotивление нагрузки:
Максимум 750 Ом, включая сопротивление кабеля
- **Токовый выход (пассивный) (Тип Н)**
Сигнал 4...20 мА пост. тока
Внешний источник питания: От 10,5 до 32 В пост. тока
Сопrotивление нагрузки:
Максимум 911 Ом, включая сопротивление кабеля
- **Токовый выход (пассивный) (Тип от Р до Т)**
Сигнал 4...20 мА пост. тока
Внешний источник питания: От 10,5 до 32 В пост. тока
Сопrotивление нагрузки:
Максимум 826 Ом, включая сопротивление кабеля
- **Выход импульса/состояния (пассивный) (Тип от А до К, Р, Q, Т, 0, 2, 6, F0)**
Транзисторный контактный выход (открытый коллектор)
Нагрузочная способность контакта:
30 В пост. тока (ВЫКЛ), 200 мА (ON/ВКЛ)
Частота импульса:
От 0,0001 до 10000 pps (импульсов в секунду)
Длительность импульса:
0,05, 0,1, 0,5, 1, 20, 33, 50, 100, 200, 330, 500, 1000 или 2000 мс, или цикл нагрузки 50% (макс. длительность импульса 5 мин) конфигурируемая
Диапазон выходных частот: От 1 до 12500 Гц
- **Выход импульса/состояния (пассивный) NAMUR (Тип R, S)**
Обратитесь к EN 60947-5-6.
- **Выход импульса/состояния (активный) Без встроенного резистора (Тип G)**
 - Для управления электронным счетчиком
Сопrotивление нагрузки: не менее 1 кОм
Внутренний источник питания: 24 В пост. тока $\pm 20\%$
Частота импульса:
От 0,0001 до 10000 pps (импульсов в секунду)
Длительность импульса:
0,05, 0,1, 0,5, 1, 20, 33, 50, 100, 200, 330, 500, 1000 или 2000 мс, или цикл нагрузки 50% (макс. длительность импульса 5 мин) конфигурируемая
Диапазон выходных частот: От 1 до 12500 Гц
 - Для управления электромеханическим счетчиком
Максимальный ток: 150 мА
Внутренний источник питания: 24 В пост. тока $\pm 20\%$
Частота импульса:
От 0,0001 до 2 pps (импульсов в секунду)
Длительность импульса:
20, 33, 50 или 100 мс, конфигурируемая
- **Со встроенным резистором (Тип F)**
Встроенный резистор: 2,2 кОм
Внутренний источник питания: 24 В пост. тока $\pm 20\%$
Частота импульса:
От 0,0001 до 10000 pps (импульсов в секунду)
Длительность импульса:
0,05, 0,1, 0,5, 1, 20, 33, 50, 100, 200, 330, 500, 1000 или 2000 мс, или цикл нагрузки 50% (макс. длительность импульса 5 мин) или цикл нагрузки 50% (макс. длительность импульса 5 мин) конфигурируемая

- **Цифровая связь (протокол RS485 Modbus) (тип 0,2, 6)**
2-проводный полудуплексный RS-485 Modbus
- **Цифровая связь (FOUNDATION fieldbus) (тип F0)**
Сигнал связи полевой шины соответствует стандартным спецификациям (H1) FOUNDATION fieldbus.
- **Цифровая связь (PROFIBUS PA) (тип G0)**
Сигнал связи полевой шины соответствует стандартным спецификациям PROFIBUS PA.

Функция обработки сигнала входа температуры:

Входной сигнал тока как разность температур или абсолютная температура. Он может использоваться для проверки температуры по параметру, расчета массового расхода с использованием поправки на плотность, а также расчета калорий (кол-ва тепла).

Функция вычисления расхода:Метод возбуждения:

- Двухчастотное возбуждение для размеров от 2,5 до 400 мм (от 0,1 до 16 д.)
- Импульсное возбуждение пост. тока для размера 500 мм (20 д.)

Настройка диапазона измерений (шкалы):

Для диапазона измерений расхода можно установить следующие единицы измерения - объемный расход, массовый расход, время или значение расхода. Можно также установить единицу измерения скорости.

Единицы измерения объемного расхода:

кфут³, фут³, мфут³, Мгал (США), кгал (США), гал (США), мгал (США), кбаррель (США)*, баррель (США)*, мбаррель (США)*, мкбаррель (США)*, Мл, м³, кл, л, см³
* : Можно выбирать "US Oil" (единицы измерения нефти в США) или "US Beer" (единицы измерения пива в США).

Единицы измерения массового расхода:

кфунт (США), фунт (США), тонна, кг, г

Тепловые единицы:

МДж, кДж, Дж, ккал, кал, БТЕ (требуется вход температуры и настройка удельной теплоемкости)

Единица измерения скорости: фут, м (метр)

Единица измерения времени: с (секунда), мин (минута), ч (час), день

Расчет массового расхода:

Массовый расход V_m получается из следующего выражения.

$$V_m = V_f \times \rho$$

V_m : Массовый расход [кг/с]

V_f : Объемный расход [м³/с]

ρ : Плотность [кг/м³]

Расчет калорий:

Калории Q получают из следующего выражения.

$$Q = c \times V_m \times \Delta T$$

Q : Калории [Дж/с]

c : Удельная теплоемкость [Дж/кг·К]

V_m : Массовый расход [кг/с]

ΔT : Разница температур [К]

Функция затухания (чувствительность 63%):

Может устанавливаться для каждого значения измерения скорости потока, объемного и массового расхода, калорий, шума потока.

Затухание выхода:

Для каждого измеренного значения постоянная времени выхода мгновенного значения (0,1...200,0 секунд, при поставке 3,0 секунды) и постоянная времени выхода сумматора/импульсного (0,0...200,0 секунд, при поставке 3,0 секунды) может быть задана индивидуально. В случае поршневого насоса и т. д., с выходным затуханием 0,1 секунда можно измерять пульсирующий поток частотой до 1 Гц. Однако обратите внимание, что уменьшение времени затухания обычно увеличивает флуктуации выхода.

Затухание дисплея:

Для каждой отображаемой на экране величины каждого измеряемого значения можно установить общую постоянную времени затухания.

Постоянная времени затухания задается в интервале от 0,0 до 200,0 секунд (поставляется с 0,0 секунд).

Токовый выход:

Выводится сигнал тока (от 4 до 20 мА пост. тока), пропорциональный мгновенному расходу.

Импульсный выход:

Суммированное значение расхода преобразуется в число импульсов, преобразованных по частоте импульсов, а затем выводится.

Частотный выход:

Выводится частотный сигнал (скважность 50%), пропорциональный мгновенному значению расхода. Выходная клемма используется совместно с импульсным выходом.

Функция суммирования:

Для каждого измеренного значения объемного расхода, массового расхода и калорий можно отдельно выделить, включая начало и конец интегрирования, три независимых сумматора.

Тип суммирования:

Суммирование дифференциального расхода при прямом/обратном направлении потока, суммирование абсолютного значения, суммирование расхода при прямом направлении потока, суммирование расхода при обратном направлении потока

Отображение суммирования:

Выберите отображение фактического показания расхода или отображение показаний счетчика, масштабируемое по коэффициенту преобразования счетчика.

Функция отсечки по нижнему значению:

Для каждого значения расхода токового выхода, импульсного выхода и частотного выхода, ниже установленного фактического значения расхода, можно произвести отсечку (установку в ноль) (*). Она независима для токового выхода, общая для импульсного и частотного выходов.

* : Когда используются "Измерение при прямом и обратном направлении потока" или "Абсолютный диапазон", отсечка ниже установленного значения фактического расхода выполняется для абсолютной величины измеренного значения.

Функция обработки выхода:**Выбор диапазонов:**

По входу состояния или через автоматическое переключение, диапазон расхода может переключить на следующие два диапазона. По выходу состояния можно определить, в каком диапазоне выполняется измерение, и, кроме того, состояние отображается на дисплее.

Измерение расхода в прямом и обратном направлении:

Измерение расхода возможно как в прямом, так и в обратном направлениях. По выходу состояния можно определить, в каком направлении выполняется измерение, и, кроме того, состояние отображается на дисплее.

Абсолютный диапазон:

При значении 12 мА в качестве нулевого расхода, в одном диапазоне возможны измерения в прямом (от 12 до 20 мА) и обратном (от 4 до 12 мА) направлениях.

Переключатель суммирования:

Сигнал состояния переключения поступает на выход, если суммарное значение становится равным или превосходит заданное значение.

Предварительное задание суммы:

При настройке соответствующего параметра или при входе состояния, возможно настроить сумму на некоторое заданное значение или ноль.

Блокировка сигнала 0%:

При входе состояния токовый выход принудительно устанавливается на 0%. Возможен выбор режима: продолжить обработку выхода для отображения мгновенного расхода, импульсного выхода и суммирования расхода или принудительно установить на 0%.

Функция сигнализации:**Конфигурация сигнализации:**

Сигнализации делятся на системные сигнализации (отказ устройства), сигнализации процесса, настроечные сигнализации, а также предупреждения. Наличие/отсутствие выхода сигнализации может быть выбрано для каждого элемента.

Токовый выход при возникновении сигнализации:

Токовый выход при возникновении сигнализации произвольно выбирается из следующих значений: не более 2,4 мА, фиксированный 3,8 мА, фиксированный 4 мА, фиксированный 20,5 мА, не менее 21,6 мА, измеренное значение или HOLD/УДЕРЖАНИЕ.

Индикация мер по устранению сигнализации:

При возникновении сигнализации на дисплее могут отображаться соответствующие меры по устранению сигнализации.

Типы сигнализации:**Системная сигнализация:**

Сбой ЦП, отказ А/Ц преобразователя, размыкание цепи катушки датчика, короткое замыкание катушки датчика

Сигнализация процесса:

Ошибка входного сигнала (переполнение сигнала), пустая трубка датчика, налипание на электроды (изолирующего вещества)

Настроечная сигнализация:

Обнаружение несогласованности при настройке параметров

Предупреждение:

Предупреждение в состоянии, когда может быть продолжено измерение.

История сигнализации:

В истории может храниться до 4-х сигналов.

Функция проверки:

Функция для диагностики исправности самого устройства. Без снятия устройства с трубопровода, в автономном режиме (т. е. с остановленной функцией измерения расхода), проверьте магнитную цепь, схему возбуждения, схему арифметической обработки и т. д., и отобразите результат.

Функция управления данными:**Функция сохранения/восстановления параметров:**

Основные параметры могут быть сохранены и восстановлены с использованием энергонезависимой памяти дисплея. Восстановление можно также использовать для копирования параметров на другое устройство (за исключением параметров, у которых не совпадает спецификация устройств). Если выбран код опции MC данная функция также доступна с использованием карты microSD

Функция регистрации данных (если выбран код опции MC (карта microSD)):

Возможно одновременно регистрировать до четырех данных процесса. Помимо отображения результатов регистрации данных на экране тренда, также можно подключить карту microSD к ПК и получить из нее данные.

Цикл регистрации:

1 секунда, 10 секунд, 30 секунд, 1 минута, 5 минут, 30 минут, 1 час

Время регистрации:

10 минут, 30 минут, 1 час, 3 часа, 12 часов, 24 часа, 72 часа, 240 часов, 720 часов, 1440 часов.

Данные регистрации:

Скорость потока, объемный расход, массовый расход, калории, шум потока, уровень налипания, потенциал электрода (А, В), пиковое значение расхода

Защита данных при сбое питания:

Защита таких данных, как параметры и значений суммирования, в энергонезависимой памяти при сбое питания.

Восстановление заводских настроек по умолчанию:

Можно восстановить параметры до значений, которые были установлены во время отгрузки с завода.

Защита от молнии:

Встроенная защита от молнии для клемм возбуждения (*), общего сигнала (*), в/в и клеммы источника питания.

Стандарт испытания: IEC61000-4-5

Метод испытания:

Последовательный режим 1 кВ / Синфазный режим 2 кВ

Сигнал перенапряжения 8/20 мкс

*: Кроме интегрированного расходомера.

■ СТАНДАРТЫ СООТВЕТСТВИЯ**Требования безопасности:**

EN61010-1

EN61010-2-030

CAN/CSA-C22.2 №61010-1

CAN/CSA-C22.2 №61010-2-30

CAN/CSA-C22.2 №94.2

UL 61010-1 (3-е издание)

UL 61010-2-030 (1-е издание)

UL 50E

IEC 60529

Высота места установки:

Макс. 2000 м над уровнем моря

Категория установки (категория перенапряжения): II

Степень микрозагрязнения: 2

Степень макрозагрязнения: 4

Степень защиты:

Общего назначения: IP66/67, Type 4X (CSA)

Погружного типа: IP68*

Взрывозащита: прочтите раздел "Взрывозащита".

Гигиенического типа: IP66/IP67, Type 4X (CSA)

Гигиенический с взрывозащитой: прочтите раздел "Взрывозащита".

* Соответствует непрерывному погружению при следующих условиях испытаний:

1 месяц в пресной воде и 50 м ниже поверхности воды (гидравлическое давление 0,5 МПа). В случае неблагоприятных условий, например, сточные воды и морская вода, не применяется. Каким-либо способом защитите кабель, напр., используйте защитную трубку.

Электромагнитная совместимость:

EN61326-1 класс А, таблица 2

EN61326-2-3

EN61326-2-5

(только для расходомера интегрированного типа AXG и преобразователя AXG4A в сочетании с датчиком AXG)

EN61000-3-2 класс А

EN61000-3-3

Маркировка CE (код опции EC):

Маркировка CE наносится на невзрывозащищенные модели и на модели с типом взрывозащиты ATEX и IECEx.

Продукт с маркировкой CE соответствует требованиям законодательства применимых Директив ЕС.

Директива EU RoHS:

Примечание: Применяется только в том случае, если выбран код опции EC (маркировка CE).

Санитарный стандарт:

Санитарная сертификация 3-A* (код опции 3A)

*: Только для Tri-Clamp (код HAV)

Знак соответствия Марокко 

Этот знак соответствия указывает на то, что изделие соответствует требованиям безопасности и электромагнитной совместимости для Марокко.

Примечание: Применимо для AXG 002 до 500. Кроме взрывозащиты типа INMETRO, код UF2.

Стандарты функциональной безопасности

IEC 61508 (Части 1 - 7: 2010; соответствует стандарту функциональной безопасности электрических/электронных/программируемых электронных систем, связанных с безопасностью). Этот продукт может использоваться в приборных системах безопасности до SIL2 в нерезервированной конфигурации и до SIL3 - в резервированной.

Для получения дополнительной информации, пожалуйста, см. IM 01E21A21-02RU (Серия ADMAG TI Руководство по безопасности электромагнитных расходомеров AXG/AXW).

PED (Директива об оборудовании под давлением):

Примечание: Применяется только в том случае, если выбран код опции ЕС (маркировка CE).

- Технические данные**

Модуль: Н

Тип оборудования: трубопровод

Тип жидкости: жидкость и газ

Группа среды*4: 1 и 2

- Модели общего назначения, погружного и взрывозащищенного типов**

МОДЕЛЬ	ПОДКЛЮЧЕНИЕ К ПРОЦЕССУ	DN*1 (мм)	PS*1		PS•DN		КАТЕГОРИЯ*2, *4
			(бар)	(МПа)	(бар•мм)	(МПа•мм)	
AXG002	Сэндвич, фланец	2,5	40	4	100	10	Надлежащая инженерная практика (SEP)*3
AXG005	Сэндвич, фланец	5	40	4	200	20	Надлежащая инженерная практика (SEP)*3
AXG010	Сэндвич, фланец	10	40	4	400	40	Надлежащая инженерная практика (SEP)*3
AXG015	Сэндвич, фланец	15	40	4	600	60	Надлежащая инженерная практика (SEP)*3
AXG025	Сэндвич, фланец	25	40	4	1000	100	Надлежащая инженерная практика (SEP)*3
AXG032	Сэндвич, фланец	32	40	4	1280	128	II
AXG040	Сэндвич, фланец	40	40	4	1600	160	II
AXG050	Сэндвич, фланец	50	40	4	2000	200	II
AXG065	Сэндвич, фланец	65	40	4	2600	260	II
AXG080	Сэндвич, фланец	80	40	4	3200	320	II
AXG100	Сэндвич, фланец	100	40	4	4000	400	III
AXG125	Сэндвич	125	20	2	2500	250	II
	Фланец	125	40	4	5000	500	III
AXG150	Сэндвич	150	20	2	3000	300	II
	Фланец	150	40	4	6000	600	III
AXG200	Сэндвич	200	20	2	4000	400	III
	Фланец	200	40	4	8000	800	III
AXG250	Фланец	250	20	2	5000	500	III
AXG300	Фланец	300	20	2	6000	600	III
AXG350	Фланец	350	18	1,8	6300	630	III
AXG400	Фланец	400	16	1,6	6400	640	III

- Модели гигиенического и взрывозащищенного гигиенического исполнения**

МОДЕЛЬ	DN*1 (мм)	PS*1		PS•DN		КАТЕГОРИЯ*2, *4
		(бар)	(МПа)	(бар•мм)	(МПа•мм)	
AXG015	15	10	1	150	15	Надлежащая инженерная практика (SEP)*3
AXG025	25	10	1	250	25	Надлежащая инженерная практика (SEP)*3
AXG032	32	10	1	320	32	I
AXG040	40	10	1	400	40	I
AXG050	50	10	1	500	50	I
AXG065	65	10	1	650	65	I
AXG080	80	10	1	800	80	I
AXG100	100	10	1	1000	100	I
AXG125	125	10	1	1250	125	II

*1: PS: максимально допустимое давление для трубы

DN: номинальный размер

*2: Подробнее см. "Таблица 6, на которую распространяется ПРИЛОЖЕНИЕ II Директивы 2014/68/EU".

*3: Статья 4, пункт 3 Директивы 2014/68/EU

*4: Модели, отнесенные к категориям I или II, не должны использоваться для нестабильных газов группы 1.

CRN (Канадский регистрационный номер):

Примечание: Применяется, только в том случае, если выбран код опции CS (для продажи на внутреннем рынке Канады).

Для использования в каждой канадской провинции или территории оборудования, работающего под давлением, требуется регистрационный номер CRN.

Интегрированный расходомер и вынесенный датчик зарегистрированы во всех провинциях и территориях Канады.

■ КЛАССИФИКАЦИЯ ОПАСНЫХ ЗОН

Выберите оборудование в соответствии с законами и положениями соответствующей страны/региона, если оно будет использоваться в потенциально взрывоопасной среде.

ATEX

Применяемый стандарт:

EN IEC 60079-0, EN 60079-1, EN IEC 60079-7,
EN 60079-11, EN 60079-31

Сертификат: FM 17ATEX0031X

(Интегрированный расходомер)

Взрывозащищенный (код взрывозащиты: KF2)

Тип защиты от газовой среды

Группа: II

Категория: 2G

Тип защиты:

Ex db eb ia IIC T6...T3 Gb

(Клемма подключения преобразователя: под винт M4)

Ex db eb ia IIC T6...T3 Gb

Клеммный отсек: Ex db или Ex eb

(Клемма подключения преобразователя: зажимного типа)

Тип защиты от пылевой среды

Группа: II

Категория: 2D

Тип защиты: Ex tb IIIC T75°C...T130°C Db

Корпус: IP66/IP67 в соответствии с EN 60529

Максимальная температура поверхности:

См. таблицу (а) и таблицу (b).

Температура окружающей среды:

См. таблицу (а) и таблицу (b).

Температура процесса:

См. таблицу (а) и таблицу (b).

Источник питания:

100...240 В перем. тока (50/60 Гц) / 100...120 В пост. тока
24 В перем. тока (50/60 Гц) / 24 В пост. тока

Um: 250 В

Токовый В/В: 4...20 мА, 32 В пост. тока макс.

Дискретный В/В: 30 В пост. тока макс., 200 мА макс.

Fieldbus В/В: 32 пост. тока макс., 15 мА макс.

Взрывозащищенный с искробезопасным выходом (код взрывозащиты: KJ2)

Тип защиты от газовой среды:

Группа: II

Категория: 2(1)G

Тип защиты:

Ex db eb ia [ia Ga] IIC T6...T3 Gb

Клеммный отсек: Ex db или Ex eb

(Клемма подключения преобразователя: зажимного типа)

Тип защиты от пылевой среды

Группа: II

Категория: 2(1)D

Тип защиты:

Ex tb [ia Da] IIIC T75°C...T130°C Db

Корпус: IP66/IP67 в соответствии с EN 60529

Максимальная температура поверхности:

См. таблицу (а) и таблицу (b).

Температура окружающей среды:

См. таблицу (а) и таблицу (b).

Температура процесса:

См. таблицу (а) и таблицу (b).

Источник питания:

100...240 В перем. тока (50/60 Гц) / 100...120 В пост. тока

24 В перем. тока (50/60 Гц) / 24 В пост. тока

Электрические параметры:

Клеммы: L/+, N/-

Um: 250 В

Клеммы: Iout1(+, -), Iout2(+, -)

Ui: 30 В, Ii: 300 мА, Pi: 1,25 Вт, Ci: 4,84 нФ, Li: 12 мкГн

Клеммы: P/Sout1(+, -), P/Sout2(+, -)

Ui: 30 В, Ii: 300 мА, Pi: 1,25 Вт, Ci: 14,6 нФ, Li: 12 мкГн

Взрывозащищенный с искробезопасным выходом для FOUNDATION Fieldbus / PROFIBUS PA (код взрывозащиты: KT2)

Тип защиты от газовой среды

Группа: II

Категория: 2(1)G

Тип защиты:

Ex db eb ia [ia Ga] IIC T6...T3 Gb

Клеммный отсек: Ex db или Ex eb

(Клемма подключения преобразователя: зажимного типа)

Тип защиты от пылевой среды

Группа: II

Категория: 2(1)D

Тип защиты:

Ex tb [ia Da] IIIC T75°C...T130°C Db

Корпус: IP66/IP67 в соответствии с EN 60529

Максимальная температура поверхности:

См. таблицу (а) и таблицу (b).

Температура окружающей среды:

См. таблицу (а) и таблицу (b).

Температура процесса:

См. таблицу (а) и таблицу (b).

Источник питания:

100...240 В перем. тока (50/60 Гц) / 100...120 В пост. тока

24 В перем. тока (50/60 Гц) / 24 В пост. тока

Электрические параметры:

Клеммы: L/+, N/-

Um: 250 В

Клеммы: Fieldbus (+, -)

Полевое устройство FISCO или

Ui: 30 В, Ii: 380 мА, Pi: 5,32 Вт, Ci: 5 нФ, Li: 10 мкГн

Клеммы: P/Sout1 (+, -)

Ui: 30 В, Ii: 300 мА, Pi: 1,25 Вт, Ci: 14,6 нФ, Li: 12 мкГн

(Вынесенный датчик)

Взрывозащищенный (код взрывозащиты: KF2)

Тип защиты от газовой среды

Группа: II

Категория: 2G

Тип защиты: Ex db eb ia IIC T6...T3 Gb

Тип защиты от пылевой среды

Группа: II

Категория: 2D

Тип защиты: Ex tb IIIC T75°C...T150°C Db

Корпус: IP66/IP67 в соответствии с EN 60529

Максимальная температура поверхности:

См. таблицу (а) и таблицу (b).

Температура окружающей среды:

См. таблицу (а) и таблицу (b).

Температура процесса:

См. таблицу (а) и таблицу (b).

Um: 250 В

(Вынесенный преобразователь)

Взрывозащищенный (код взрывозащиты: KF2)

Тип защиты от газовой среды

Группа: II

Категория: 2G

Тип защиты:

Ex db IIC T6 Gb

(Клемма подключения преобразователя: под винт M4)

Ex db IIC T6 Gb or Ex db eb IIC T6 Gb

(Клемма подключения преобразователя: зажимного типа)

Тип защиты от пылевой среды

Группа: II

Категория: 2D

Тип защиты: Ex tb IIIC T75°C Db

Корпус: IP66/IP67 в соответствии с EN 60529

Максимальная температура поверхности: T75°C

Температура окружающей среды: -40°C...+60°C

Источник питания:

100...240 В перем. тока (50/60 Гц) / 100...120 В пост. тока

24 В перем. тока (50/60 Гц) / 24 В пост. тока

Токовый В/В: 4...20 мА, 32 В пост. тока макс.

Дискретный В/В: 30 В пост. тока макс., 200 мА макс.

Fieldbus В/В: 32 пост. тока макс., 15 мА макс.

Взрывозащищенный с искробезопасным выходом (код взрывозащиты: KJ2)

Тип защиты от газовой среды

Группа: II

Категория: 2(1)G

Тип защиты:

Ex db [ia Ga] IIC T6...T3 Gb или

Ex db eb [ia Ga] IIC T6...T3 Gb

(Клемма подключения преобразователя: зажимного типа)

Тип защиты от пылевой среды

Группа: II

Категория: 2(1)D

Тип защиты:

Ex tb [ia Da] IIIC T75°C Db

Корпус: IP66/IP67 в соответствии с EN 60529

Максимальная температура поверхности: T75°C

Температура окружающей среды: -40°C...+60°C

Источник питания:

100...240 В перем. тока (50/60 Гц) / 100...120 В пост. тока

24 В перем. тока (50/60 Гц) / 24 В пост. тока

Электрические параметры:

Клеммы: L/+, N/-

Um: 250 В

Клеммы: Iout1(+, -), Iout2(+, -)

Ui: 30 В, Ii: 300 мА, Pi: 1,25 Вт, Ci: 4,84 нФ, Li: 12 мкГн

Клеммы: P/Sout1(+, -), P/Sout2(+, -)

Ui: 30 В, Ii: 300 мА, Pi: 1,25 Вт, Ci: 14,6 нФ, Li: 12 мГн

Взрывозащищенный с искробезопасным выходом для FOUNDATION fieldbus / PROFIBUS PA (код взрывозащиты: KT2)

Тип защиты от газовой среды

Группа: II

Категория: 2(1)G

Тип защиты:

Ex db [ia Ga] IIC T6...T3 Gb или

Ex db eb [ia Ga] IIC T6...T3 Gb

(Клемма подключения преобразователя: зажимного типа)

Тип защиты от пылевой среды

Группа: II

Категория: 2(1)D

Тип защиты:

Ex tb [ia Da] IIIC T75°C Db

Корпус: IP66/IP67 в соответствии с EN 60529

Максимальная температура поверхности: T75°C

Температура окружающей среды: -40°C...+60°C

Источник питания:

100...240 В перем. тока (50/60 Гц) / 100...120 В пост. тока

24 В перем. тока (50/60 Гц) / 24 В пост. тока

Электрические параметры:

Клеммы: L/+, N/-

Um: 250 В

Клеммы: Fieldbus (+, -)

Полевое устройство FISCO или

Ui: 30 В, Ii: 380 мА, Pi: 5,32 Вт, Ci: 5 нФ, Li: 10 мкГн

Клеммы: P/Sout1 (+, -)

Ui: 30 В, Ii: 300 мА, Pi: 1,25 Вт, Ci: 14,6 нФ, Li: 12 мкГн

Таблица (а): Таблица температур (ATEX)

Модель	Размер	Подключение к процессу	Футеровка	Таблица температур*	
				Интегрированный расходомер	Вынесенный датчик
AXG002, AXG005, AXG010, AXG015	2,5...15 мм (0,1...0,5 д.)	Сэндвич, фланец	Футеровка PFA	Таблица А	Таблица С
AXG025, AXG032, AXG040, AXG050, AXG065, AXG080, AXG100, AXG125	25...125 мм (1...5 д.)	Сэндвич, фланец	Футеровка PFA	Таблица В	Таблица D
AXG150, AXG200, AXG250, AXG300, AXG350, AXG400	150...400 мм (6...16 д.)	Сэндвич, фланец	Футеровка PFA	Таблица А	Таблица С
AXG015, AXG025, AXG032, AXG040, AXG050, AXG065, AXG080, AXG100, AXG125	15...125 мм (0,5...5 д.)	Хомут, муфта, сварка встык	Футеровка PFA	Таблица Е	Таблица F
AXG002, AXG005, AXG010, AXG015, AXG025, AXG040, AXG050, AXG080, AXG100, AXG150, AXG200	2,5...200 мм (0,1...8 д.)	Сэндвич	Керамическая трубка	Таблица G	Таблица H

*: Для получения дополнительной информации см. № Таблицы в таблице (b).

Таблица (b): Температура окружающей среды и температура процесса (ATEX)

№ таблицы	Температура окружающей среды	Температурный класс	Максимальная температура поверхности	Температура процесса
A	-40°C...+60°C	T6	T75°C	-40°C...+75°C
		T5	T90°C	-40°C...+90°C
		T4	T120°C	-40°C...+120°C
		T3	T130°C	-40°C...+130°C
B	-40°C...+45°C	T6	T75°C	-40°C...+50°C
	-40°C...+60°C	T5	T90°C	-40°C...+75°C
		T4	T120°C	-40°C...+120°C
		T3	T130°C	-40°C...+130°C
C	-40°C...+60°C	T6	T75°C	-40°C...+75°C
		T5	T90°C	-40°C...+90°C
		T4	T120°C	-40°C...+120°C
		T3	T150°C	-40°C...+150°C
D	-40°C...+45°C	T6	T75°C	-40°C...+50°C
	-40°C...+60°C	T5	T90°C	-40°C...+75°C
		T4	T120°C	-40°C...+120°C
		T3	T150°C	-40°C...+150°C
E	-10°C...+45°C	T6	T75°C	-10°C...+50°C
	-10°C...+60°C	T5	T90°C	-10°C...+75°C
		T4	T120°C	-10°C...+120°C
		T3	T130°C	-10°C...+130°C
F	-10°C...+45°C	T6	T75°C	-10°C...+50°C
	-10°C...+60°C	T5	T90°C	-10°C...+75°C
		T4	T120°C	-10°C...+120°C
		T3	T150°C	-10°C...+150°C
G	-10°C...+60°C	T6	T75°C	-10°C...+75°C
		T5	T90°C	-10°C...+90°C
		T4	T120°C	-10°C...+120°C
		T3	T130°C	-10°C...+130°C
H	-10°C...+60°C	T6	T75°C	-10°C...+75°C
		T5	T90°C	-10°C...+90°C
		T4	T120°C	-10°C...+120°C
		T3	T150°C	-10°C...+150°C

IECEx

Применимый стандарт:
IEC 60079-0, IEC 60079-1, IEC 60079-7,
IEC 60079-11, IEC 60079-31

Сертификат:
IECEx FMG 17.0014X

(Интегрированный расходомер)**Взрывозащищенный (код взрывозащиты: SF2)****Тип защиты от газовой среды**

Ex db eb ia IIC T6...T3 Gb
(Клемма подключения преобразователя: под винт M4)

Ex db eb ia IIC T6...T3 Gb

Клеммный отсек: Ex db или Ex eb

(Клемма подключения преобразователя: зажимного типа)

Тип защиты от пылевой среды

Ex tb IIIC T75°C...T130°C Db

Корпус: IP66/IP67 в соответствии с IEC 60529

Максимальная температура поверхности:

См. таблицу (с) и таблицу (d).

Температура окружающей среды:

См. таблицу (с) и таблицу (d).

Температура процесса:

См. таблицу (с) и таблицу (d).

Источник питания:

100...240 В перем. тока (50/60 Гц) / 100...120 В пост. тока
24 В перем. тока (50/60 Гц) / 24 В пост. тока

Um: 250 В

Токовый В/В: 4...20 мА, 32 В пост. тока макс.

Дискретный В/В: 30 В пост. тока макс., 200 мА макс.

Fieldbus В/В: 32 пост. тока макс., 15 мА макс.

Взрывозащищенный с искробезопасным выходом (код взрывозащиты: SJ2)**Тип защиты от газовой среды**

Ex db eb ia [ia Ga] IIC T6...T3 Gb

Клеммный отсек: Ex db или Ex eb

(Клемма подключения преобразователя: зажимного типа)

Тип защиты от пылевой среды

Ex tb [ia Da] IIIC T75°C...T130°C Db

Корпус: IP66/IP67 в соответствии с IEC 60529

Максимальная температура поверхности:

См. таблицу (с) и таблицу (d).

Температура окружающей среды:

См. таблицу (с) и таблицу (d).

Температура процесса:

См. таблицу (с) и таблицу (d).

Источник питания:

100...240 В перем. тока (50/60 Гц) / 100...120 В пост. тока
24 В перем. тока (50/60 Гц) / 24 В пост. тока

Электрические параметры:

Клеммы: L/+, N/-

Um: 250 В

Клеммы: Iout1(+, -), Iout2(+, -)

Ui: 30 В, Ii: 300 мА, Pi: 1,25 Вт, Ci: 4,84 нФ, Li: 12 мкГн

Клеммы: P/Sout1(+, -), P/Sout2(+, -)

Ui: 30 В, Ii: 300 мА, Pi: 1,25 Вт, Ci: 14,6 нФ, Li: 12 мГн

Взрывозащищенный с искробезопасным выходом для FOUNDATION fieldbus / PROFIBUS PA (код взрывозащиты: ST2)**Тип защиты от газовой среды**

Ex db eb ia [ia Ga] IIC T6...T3 Gb

Клеммный отсек: Ex db or Ex eb

(Клемма подключения преобразователя: зажимного типа)

Тип защиты от пылевой среды

Ex tb [ia Da] IIIC T75°C...T130°C Db

Корпус: IP66/IP67 в соответствии с IEC 60529

Максимальная температура поверхности:

См. таблицу (с) и таблицу (d).

Температура окружающей среды:

См. таблицу (с) и таблицу (d).

Температура процесса:

См. таблицу (с) и таблицу (d).

Источник питания:

100...240 В перем. тока (50/60 Гц) / 100...120 В пост. тока
24 В перем. тока (50/60 Гц) / 24 В пост. тока

Электрические параметры:

Клеммы: L/+, N/-

Um: 250 В

Клеммы: Fieldbus (+, -)

Полевое устройство FISCO или

Ui: 30 В, Ii: 380 мА, Pi: 5,32 Вт, Ci: 5 нФ, Li: 10 мкГн

Клеммы: P/Sout1 (+, -)

Ui: 30 В, Ii: 300 мА, Pi: 1,25 Вт, Ci: 14,6 нФ, Li: 12 мкГн

(Вынесенный датчик)**Взрывозащищенный (код взрывозащиты: SF2)****Тип защиты от газовой среды**

Ex db eb ia IIC T6...T3 Gb

Тип защиты от пылевой среды

Ex tb IIIC T75°C...T150°C Db

Корпус: IP66/IP67 в соответствии с IEC 60529

Максимальная температура поверхности:

См. таблицу (с) и таблицу (d).

Температура окружающей среды:

См. таблицу (с) и таблицу (d).

Температура процесса:

См. таблицу (с) и таблицу (d).

Um: 250 В

(Вынесенный преобразователь)**Взрывозащищенный (код взрывозащиты: SF2)****Тип защиты от газовой среды**

Ex db IIC T6 Gb

(Клемма подключения преобразователя: под винт M4)

Ex db IIC T6 Gb или Ex db eb IIC T6 Gb

(Клемма подключения преобразователя: зажимного типа)

Тип защиты от пылевой среды

Ex tb IIIC T75°C Db

Корпус: IP66/IP67 в соответствии с IEC 60529

Максимальная температура поверхности: T75°C

Температура окружающей среды: -40°C...+60°C

Источник питания:

100...240 В перем. тока (50/60 Гц) / 100...120 В пост. тока
24 В перем. тока (50/60 Гц) / 24 В пост. тока

Токовый В/В: 4...20 мА, 32 В пост. тока макс.

Дискретный В/В: 30 В пост. тока макс., 200 мА макс.

Fieldbus В/В: 32 пост. тока макс., 15 мА макс.

Взрывозащищенный с искробезопасным выходом (код взрывозащиты: SJ2)**Тип защиты от газовой среды**

Ex db [ia Ga] IIC T6...T3 Gb или

Ex db eb [ia Ga] IIC T6...T3 Gb

(Клемма подключения преобразователя: зажимного типа)

Тип защиты от пылевой среды

Ex tb [ia Da] IIC T75°C Db

Корпус: IP66/IP67 в соответствии с IEC 60529

Максимальная температура поверхности: T75°C

Температура окружающей среды: -40°C...+60°C

Источник питания:

100...240 В перем. тока (50/60 Гц) / 100...120 В пост. тока

24 В перем. тока (50/60 Гц) / 24 В пост. тока

Электрические параметры:

Клеммы: L/+, N/-

Um: 250 В

Клеммы: Iout1(+, -), Iout2(+, -)

Ui: 30 В, Ii: 300 мА, Pi: 1,25 Вт, Ci: 4,84 нФ, Li: 12 мкГн

Клеммы: P/Sout1(+, -), P/Sout2(+, -)

Ui: 30 В, Ii: 300 мА, Pi: 1,25 Вт, Ci: 14,6 нФ, Li: 12 мГн

Взрывозащищенный с искробезопасным выходом для FOUNDATION fieldbus / PROFIBUS PA (код взрывозащиты: ST2)**Тип защиты от газовой среды**

Ex db [ia Ga] IIC T6...T3 Gb или

Ex db eb [ia Ga] IIC T6...T3 Gb

(Клемма подключения преобразователя: зажимного типа)

Тип защиты от пылевой среды

Ex tb [ia Da] IIC T75°C Db

Корпус: IP66/IP67 в соответствии с IEC 60529

Максимальная температура поверхности: T75°C

Температура окружающей среды: -40°C...+60°C

Источник питания:

100...240 В перем. тока (50/60 Гц) / 100...120 В пост. тока

24 В перем. тока (50/60 Гц) / 24 В пост. тока

Электрические параметры:

Клеммы: L/+, N/-

Um: 250 В

Клеммы: Fieldbus (+, -)

Полевое устройство FISCO или

Ui: 30 В, Ii: 380 мА, Pi: 5,32 Вт, Ci: 5 нФ, Li: 10 мкГн

Клеммы: P/Sout1 (+, -)

Ui: 30 В, Ii: 300 мА, Pi: 1,25 Вт, Ci: 14,6 нФ, Li: 12 мкГн

FM (США)

Применимый стандарт:

FM 3600, FM3610, FM3615, FM3616, FM3810,

ANSI/UL 50E, NEMA 250, ANSI/UL 60079-0,

ANSI/UL 60079-7, ANSI/UL 60079-11,

ANSI/UL 60079-18, ANSI/UL 61010-1,

ANSI/UL 61010-2-30

Сертификат:

FM17US0140X

(Интегрированный расходомер)**Взрывозащищенный (код взрывозащиты: FF2)****Тип защиты:**

Взрывозащищенный и специальная защита для

класса I, раздела 1, групп А, В, С и D.

Взрыво-пылезащищенный для классов II,III, раздела 1, групп Е, F и G.

с искробезопасными электродами для класса I, раздела 1, групп А, В, С и D.

Температурный класс Т6...Т3.

Корпус: Тип 4X

Температура окружающей среды:

См. таблицу (с) и таблицу (d).

Температура процесса:

См. таблицу (с) и таблицу (d).

Источник питания:

100...240 В перем. тока (50/60 Гц) / 100...120 В пост. тока

24 В перем. тока (50/60 Гц) / 24 В пост. тока

Um: 250 В

Токовый В/В: 4...20 мА, 32 В пост. тока макс.

Дискретный В/В: 30 В пост. тока макс., 200 мА макс.

Fieldbus В/В: 32 пост. тока макс., 15 мА макс.

Взрывозащищенный с искробезопасным выходом (код взрывозащиты: FJ2)**Тип защиты:**

Взрывозащищенный и специальная защита для

класса I, раздела 1, групп А, В, С и D.

Взрыво-пылезащищенный для классов II,III, раздела 1, групп Е, F и G.

с искробезопасными электродами для класса I, раздела 1, групп А, В, С и D.

Связанное оборудование для классов I,II,III, раздела 1, групп А, В, С, D, Е, F и G.

Температурный класс Т6...Т3.

Корпус: Тип 4X

Температура окружающей среды:

См. таблицу (с) и таблицу (d).

Температура процесса:

См. таблицу (с) и таблицу (d).

Источник питания:

100...240 В перем. тока (50/60 Гц) / 100...120 В пост. тока

24 В перем. тока (50/60 Гц) / 24 В пост. тока

Электрические параметры:

Клеммы: L/+, N/-

Um: 250 В

Клеммы: Iout1(+, -), Iout2(+, -)

Ui: 30 В, Ii: 300 мА, Pi: 1,25 Вт, Ci: 4,84 нФ, Li: 12 мкГн

Клеммы: P/Sout1(+, -), P/Sout2(+, -)

Ui: 30 В, Ii: 300 мА, Pi: 1,25 Вт, Ci: 14,6 нФ, Li: 12 мкГн

Взрывозащищенный с искробезопасным выходом для FOUNDATION fieldbus / PROFIBUS PA (код взрывозащиты: FT2)

Тип защиты:

Взрывозащищенный и специальная защита для класса I, раздела 1, групп А, В, С и D.
Взрыво-пылезащищенный для классов II,III, раздела 1, групп Е, F и G.
с искробезопасными электродами для класса I, раздела 1, групп А, В, С и D.
Связанное оборудование для классов I,II,III, раздела 1, групп А, В, С, D, Е, F и G.
Температурный класс Т6...Т3.

Корпус: Тип 4X

Температура окружающей среды:
См. таблицу (с) и таблицу (d).

Температура процесса:
См. таблицу (с) и таблицу (d).

Источник питания:
100...240 В перем. тока (50/60 Гц) / 100...120 В пост. тока
24 В перем. тока (50/60 Гц) / 24 В пост. тока

Электрические параметры:

Клеммы: L/+, N/-
Um: 250 В
Клеммы: Fieldbus (+, -)
Полевое устройство FISCO или
Ui: 30 В, Ii: 380 мА, Pi: 5,32 Вт, Ci: 5 нФ, Li: 10 мкГн
Клеммы: P/Sout1 (+, -)
Ui: 30 В, Ii: 300 мА, Pi: 1,25 Вт, Ci: 14,6 нФ, Li: 12 мкГн

(Вынесенный датчик)

Взрывозащищенный (код взрывозащиты: FF2)

Тип защиты:

Взрывозащищенный и специальная защита для класса I, раздела 1, групп А, В, С и D.
Взрыво-пылезащищенный для классов II,III, раздела 1, групп Е, F и G.
с искробезопасными электродами для класса I, раздела 1, групп А, В, С и D.
Температурный класс Т6...Т3.

Корпус: Тип 4X

Температура окружающей среды:
См. таблицу (с) и таблицу (d).

Температура процесса:
См. таблицу (с) и таблицу (d).

Um: 250 В

(Вынесенный преобразователь)

Взрывозащищенный (код взрывозащиты: FF2)

Тип защиты:

Взрывозащищенный и специальная защита для класса I, раздела 1, групп А, В, С и D.
Взрыво-пылезащищенный для классов II,III, раздела 1, групп Е, F и G.
Температурный класс Т6.
CL I/II/III GP ABCDEFG

Корпус: Тип 4X

Температура окружающей среды: -40°C...+60°C

Источник питания:
100...240 В перем. тока (50/60 Гц) / 100...120 В пост. тока
24 В перем. тока (50/60 Гц) / 24 В пост. тока

Токовый В/В: 4...20 мА, 32 В пост. тока макс.
Дискретный В/В: 30 В пост. тока макс., 200 мА макс.
Fieldbus В/В: 32 пост. тока макс., 15 мА макс.

Взрывозащищенный с искробезопасным выходом (код взрывозащиты: FJ2)

Тип защиты:

Взрывозащищенный и специальная защита для класса I, раздела 1, групп А, В, С и D.
Взрыво-пылезащищенный для классов II,III, раздела 1, групп Е, F и G.
с искробезопасными электродами для класса I, раздела 1, групп А, В, С и D.
Связанное оборудование для классов I,II,III, раздела 1, групп А, В, С, D, Е, F и G.
Температурный класс: Т6

Корпус: Тип 4X

Температура окружающей среды: -40°C...+60°C

Источник питания:
100...240 В перем. тока (50/60 Гц) / 100...120 В пост. тока
24 В перем. тока (50/60 Гц) / 24 В пост. тока

Электрические параметры:

Клеммы: L/+, N/-
Um: 250 В
Клеммы: Iout1(+, -), Iout2(+, -)
Ui: 30 В, Ii: 300 мА, Pi: 1,25 Вт, Ci: 4,84 нФ, Li: 12 мкГн
Клеммы: P/Sout1(+, -), P/Sout2(+, -)
Ui: 30 В, Ii: 300 мА, Pi: 1,25 Вт, Ci: 14,6 нФ, Li: 12 мкГн

Взрывозащищенный с искробезопасным выходом для FOUNDATION fieldbus / PROFIBUS PA (код взрывозащиты: FT2)

Тип защиты:

Взрывозащищенный и специальная защита для класса I, раздела 1, групп А, В, С и D.
Взрыво-пылезащищенный для классов II,III, раздела 1, групп Е, F и G.
с искробезопасными электродами для класса I, раздела 1, групп А, В, С и D.
Связанное оборудование для классов I,II,III, раздела 1, групп А, В, С, D, Е, F и G.
Температурный класс Т6

Корпус: Тип 4X

Температура окружающей среды: -40°C...+60°C

Источник питания:
100...240 В перем. тока (50/60 Гц) / 100...120 В пост. тока
24 В перем. тока (50/60 Гц) / 24 В пост. тока

Электрические параметры:

Клеммы: L/+, N/-
Um: 250 В
Клеммы: Fieldbus (+, -)
Полевое устройство FISCO или
Ui: 30 В, Ii: 380 мА, Pi: 5,32 Вт, Ci: 5 нФ, Li: 10 мкГн
Клеммы: P/Sout1 (+, -)
Ui: 30 В, Ii: 300 мА, Pi: 1,25 Вт, Ci: 14,6 нФ, Li: 12 мкГн

Японский стандарт взрывобезопасности**(Интегрированный расходомер)**

Применимый стандарт:

JNIOASH-TR-46-1

JNIOASH-TR-46-2

JNIOASH-TR-46-5

JNIOASH-TR-46-6

JNIOASH-TR-46-9

Конструкция: Ex db eb ia IIC T4 Gb

Ex tb IIIC T120°C Db

Корпус: IP66/IP67

Температура окружающей среды:

-40°C...+60°C (футеровка PFA)

-10°C...+60°C (керамическая трубка)

Температура процесса:

-40°C...+120°C (футеровка PFA)

-10°C...+120°C (керамическая трубка)

Максимальная температура поверхности: +120°C

Источник питания:

100...240 В перем. тока (50/60 Гц) / 100...120 В пост. тока

24 В перем. тока (50/60 Гц) / 24 В пост. тока

Um=250 В

Токовый В/В: 4...20 мА, 32 В пост. тока макс.

Дискретный В/В: 30 В пост. тока макс., 200 мА макс.

Цель возбуждения: 160 В макс.

Потребляемая мощность: 13 Вт макс.

(Вынесенный датчик)

Применимый стандарт:

JNIOASH-TR-46-1

JNIOASH-TR-46-2

JNIOASH-TR-46-5

JNIOASH-TR-46-6

JNIOASH-TR-46-9

Конструкция: Ex db eb ia IIC T4 Gb

Ex tb IIIC T120°C Db

Корпус: IP66/IP67

Температура окружающей среды:

-40°C...+60°C (футеровка PFA)

-10°C...+60°C (керамическая трубка)

Температура процесса:

-40°C...+120°C (футеровка PFA)

-10°C...+120°C (керамическая трубка)

Максимальная температура поверхности: +120°C

Um=250 В

Цель возбуждения: 160 В макс., 13 Вт макс.

(Вынесенный преобразователь)

Применимый стандарт:

JNIOASH-TR-46-1

JNIOASH-TR-46-2

JNIOASH-TR-46-9

Конструкция: Ex db IIC T6 Gb

Ex tb IIIC T75°C Db

Корпус: IP66/IP67

Температура окружающей среды: -40°C...+60°C

Максимальная температура поверхности: +75°C

Источник питания:

100...240 В перем. тока (50/60 Гц) / 100...120 В пост. тока

24 В перем. тока (50/60 Гц) / 24 В пост. тока

Токовый В/В: 4...20 мА, 32 В пост. тока макс.

Дискретный В/В: 30 В пост. тока макс., 200 мА макс.

Цель возбуждения: 160 В макс.

Потребляемая мощность: 13 Вт макс.

Корейский стандарт взрывобезопасности

Применимый стандарт:

Уведомление Министерства труда № 2016-54

Согласованный с IEC 60079-0, IEC 60079-1,

IEC 60079-7, IEC 60079-11

Сертификат:

19-КА4ВО-0020X (интегрированный расходомер)

19-КА4ВО-0022X (вынесенный датчик)

19-КА4ВО-0021X (вынесенный преобразователь)

(Интегрированный расходомер)**Тип защиты от газовой среды**

Ex d e ia IIC T6...T3

Корпус: IP66/IP67 в соответствии с IEC 60529

Максимальная температура поверхности:

См. таблицу (с) и таблицу (d).

Температура окружающей среды:

См. таблицу (с) и таблицу (d).

Температура процесса:

См. таблицу (с) и таблицу (d).

Источник питания:

100...240 В перем. тока (50/60 Гц) / 100...120 В пост. тока

24 В перем. тока (50/60 Гц) / 24 В пост. тока

Um: 250 В

Токовый В/В: 4...20 мА, 32 В пост. тока макс.

Дискретный В/В: 30 В пост. тока макс., 200 мА макс.

(Вынесенный датчик)**Тип защиты от газовой среды**

Ex d e ia IIC T6...T3

Корпус: IP66/IP67 в соответствии с IEC 60529

Максимальная температура поверхности:

См. таблицу (с) и таблицу (d).

Температура окружающей среды:

См. таблицу (с) и таблицу (d).

Температура процесса:

См. таблицу (с) и таблицу (d).

Um: 250 В

(Вынесенный преобразователь)**Тип защиты от газовой среды**

Ex d IIC T6

Корпус: IP66/IP67 в соответствии с IEC 60529

Максимальная температура поверхности: T75°C

Температура окружающей среды: -40°C...+60°C

Источник питания:

100...240 В перем. тока (50/60 Гц) / 100...120 В пост. тока

24 В перем. тока (50/60 Гц) / 24 В пост. тока

Токовый В/В: 4...20 мА, 32 В пост. тока макс.

Дискретный В/В: 30 В пост. тока макс., 200 мА макс.

Взрывобезопасность INMETRO

Применимый стандарт:

ABNT NBR IEC 60079-0
 ABNT NBR IEC 60079-1
 ABNT NBR IEC 60079-7
 ABNT NBR IEC 60079-11
 ABNT NBR IEC 60079-31

Сертификат: TÜV 18.3229 X

(Интегрированный расходомер)**Тип защиты от газовой среды**

Ex db eb ia IIC T6...T3 Gb
 (Клемма подключения преобразователя: под винт M4)
 Ex db eb ia IIC T6...T3 Gb
 Клеммный отсек: Ex db или Ex eb
 (Клемма подключения преобразователя: зажимного типа)

Тип защиты от пылевой среды

Ex tb IIIC T75°C...T130°C Db

Корпус: IP66/IP67 в соответствии с IEC 60529

Максимальная температура поверхности:

См. таблицу (с) и таблицу (d).

Температура окружающей среды:

См. таблицу (с) и таблицу (d).

Температура процесса:

См. таблицу (с) и таблицу (d).

Источник питания:

100...240 В перем. тока (50/60 Гц) / 100...120 В пост. тока
 24 В перем. тока (50/60 Гц) / 24 В пост. тока

Um: 250 В

Токовый В/В: 4...20 мА, 32 В пост. тока макс.

Дискретный В/В: 30 В пост. тока макс., 200 мА макс.

(Вынесенный датчик)**Тип защиты от газовой среды**

Ex db eb ia IIC T6...T3 Gb

Тип защиты от пылевой среды

Ex tb IIIC T75°C...T150°C Db

Корпус: IP66/IP67 в соответствии с IEC 60529

Максимальная температура поверхности:

См. таблицу (с) и таблицу (d).

Температура окружающей среды:

См. таблицу (с) и таблицу (d).

Температура процесса:

См. таблицу (с) и таблицу (d).

Um: 250 В

(Вынесенный преобразователь)**Тип защиты от газовой среды**

Ex db IIC T6 Gb
 (Клемма подключения преобразователя: под винт M4)
 Ex db IIC T6 Gb или Ex db eb IIC T6 Gb
 (Клемма подключения преобразователя: зажимного типа)

Тип защиты от пылевой среды

Ex tb IIIC T75°C Db

Корпус: IP66/IP67 в соответствии с IEC 60529

Максимальная температура поверхности: T75°C

Температура окружающей среды: -40°C...+60°C

Источник питания:

100...240 В перем. тока (50/60 Гц) / 100...120 В пост. тока
 24 В перем. тока (50/60 Гц) / 24 В пост. тока

Токовый В/В: 4...20 мА, 32 В пост. тока макс.

Дискретный В/В: 30 В пост. тока макс., 200 мА макс.

ЕАС

Применимый стандарт:

ГОСТ 31610.0 (IEC 60079-0), ГОСТ IEC 60079-1,
 ГОСТ Р МЭК 60079-7, ГОСТ 31610.11 (IEC 60079-11),
 ГОСТ Р МЭК 60079-27, ГОСТ IEC 60079-31
 Сертификат: ЕАЭС RU C-JP.AA87.B.00388/20

(Интегрированный расходомер)**Взрывозащищенный (код взрывозащиты: GF2)****Тип защиты от газовой среды**

1Ex db e ia IIC T6...T3 Gb X
 (Клемма подключения преобразователя: под винт M4)
 1Ex db e ia IIC T6...T3 Gb X
 Клеммный отсек: Ex db или Ex e
 (Клемма подключения преобразователя: зажимного типа)

Тип защиты от пылевой среды

Ex tb IIIC T75°C...T130°C Db X

Корпус: IP66/IP67 в соответствии с ГОСТ 14254

Максимальная температура поверхности:

См. таблицу (с) и таблицу (d).

Температура окружающей среды:

См. таблицу (с) и таблицу (d).

Температура процесса:

См. таблицу (с) и таблицу (d).

Источник питания:

100...240 В перем. тока (50/60 Гц) / 100...120 В пост. тока
 24 В перем. тока (50/60 Гц) / 24 В пост. тока

Um: 250 В

Токовый В/В: 4...20 мА, 32 В пост. тока макс.

Дискретный В/В: 30 В пост. тока макс., 200 мА макс.

Fieldbus В/В: 32 пост. тока макс., 15 мА макс.

Взрывозащищенный с искробезопасным выходом (код взрывозащиты: GJ2)**Тип защиты от газовой среды**

1Ex db e ia [ja Ga] IIC T6...T3 Gb X
 Клеммный отсек: Ex db или Ex e
 (Клемма подключения преобразователя: зажимного типа)

Тип защиты от пылевой среды

Ex tb [ja Da] IIIC T75°C...T130°C Db X

Корпус: IP66/IP67 в соответствии с ГОСТ 14254

Максимальная температура поверхности:

См. таблицу (с) и таблицу (d).

Температура окружающей среды:

См. таблицу (с) и таблицу (d).

Температура процесса:

См. таблицу (с) и таблицу (d).

Источник питания:

100...240 В перем. тока (50/60 Гц) / 100...120 В пост. тока
 24 В перем. тока (50/60 Гц) / 24 В пост. тока

Электрические параметры:

Клеммы: L/+, N/-

Um: 250 В

Клеммы: Iout1(+, -), Iout2(+, -)

Ui: 30 В, Ii: 300 мА, Pi: 1,25 Вт, Ci: 4,84 нФ, Li: 12 мкГн

Клеммы: P/Sout1(+, -), P/Sout2(+, -)

Ui: 30 В, Ii: 300 мА, Pi: 1,25 Вт, Ci: 14,6 нФ, Li: 12 мкГн

Взрывозащищенный с искробезопасным выходом**для FOUNDATION fieldbus****(код взрывозащиты: GT2)****Тип защиты от газовой среды**

1Ex db e ia [ia Ga] IIC T6...T3 Gb X

Клеммный отсек: Ex db или Ex e

(Клемма подключения преобразователя: зажимного типа)

Тип защиты от пылевой среды

Ex tb [ia Da] IIIC T75°C...T130°C Db X

Корпус: IP66/IP67 в соответствии с ГОСТ 14254

Максимальная температура поверхности:

См. таблицу (с) и таблицу (d).

Температура окружающей среды:

См. таблицу (с) и таблицу (d).

Температура процесса:

См. таблицу (с) и таблицу (d).

Источник питания:

100...240 В перем. тока (50/60 Гц) / 100...120 В пост. тока

24 В перем. тока (50/60 Гц) / 24 В пост. тока

Электрические параметры:

Клеммы: L/+, N/-

Um: 250 В

Клеммы: Fieldbus (+, -)

Полевое устройство FISCO или

Ui: 30 В, Ii: 380 мА, Pi: 5,32 Вт, Ci: 5 нФ, Li: 10 мкГн

Клеммы: P/Sout1 (+, -)

Ui: 30 В, Ii: 300 мА, Pi: 1,25 Вт, Ci: 14,6 нФ, Li: 12 мкГн

(Вынесенный датчик)**Взрывозащищенный (код взрывозащиты: GF2)****Тип защиты от газовой среды**

1Ex db e ia IIC T6...T3 Gb X

Тип защиты от пылевой среды

Ex tb IIIC T75°C...T150°C Db X

Корпус: IP66/IP67 в соответствии с ГОСТ 14254

Максимальная температура поверхности:

См. таблицу (с) и таблицу (d).

Температура окружающей среды:

См. таблицу (с) и таблицу (d).

Температура процесса:

См. таблицу (с) и таблицу (d).

Um: 250 В

(Вынесенный преобразователь)**Взрывозащищенный (код взрывозащиты: GF2)****Тип защиты от газовой среды**

1Ex db IIC T6 Gb X

(Клемма подключения преобразователя: под винт M4)

1Ex db IIC T6 Gb X или 1Ex db e IIC T6 Gb X

(Клемма подключения преобразователя: зажимного типа)

Тип защиты от пылевой среды

Ex tb IIIC T75°C Db X

Корпус: IP66/IP67 в соответствии с ГОСТ 14254

Максимальная температура поверхности: T75°C

Температура окружающей среды: -40°C...+60°C

Источник питания:

100...240 В перем. тока (50/60 Гц) / 100...120 В пост. тока

24 В перем. тока (50/60 Гц) / 24 В пост. тока

Токовый В/В: 4...20 мА, 32 В пост. тока макс.

Дискретный В/В: 30 В пост. тока макс., 200 мА макс.

Fieldbus В/В: 32 пост. тока макс., 15 мА макс.

Взрывозащищенный с искробезопасным выходом**(код взрывозащиты: GJ2)****Тип защиты от газовой среды**

1Ex db [ia Ga] IIC T6 Gb X или

1Ex db e [ia Ga] IIC T6 Gb X

(Клемма подключения преобразователя: зажимного типа)

Тип защиты от пылевой среды

Ex tb [ia Da] IIIC T75°C Db X

Корпус: IP66/IP67 в соответствии с ГОСТ 14254

Максимальная температура поверхности: T75°C

Температура окружающей среды: -40°C...+60°C

Источник питания:

100...240 В перем. тока (50/60 Гц) / 100...120 В пост. тока

24 В перем. тока (50/60 Гц) / 24 В пост. тока

Электрические параметры:

Клеммы: L/+, N/-

Um: 250 В

Клеммы: Iout1(+, -), Iout2(+, -)

Ui: 30 В, Ii: 300 мА, Pi: 1,25 Вт, Ci: 4,84 нФ, Li: 12 мкГн

Клеммы: P/Sout1(+, -), P/Sout2(+, -)

Ui: 30 В, Ii: 300 мА, Pi: 1,25 Вт, Ci: 14,6 нФ, Li: 12 мкГн

Взрывозащищенный с искробезопасным выходом**для FOUNDATION fieldbus****(код взрывозащиты: GT2)****Тип защиты от газовой среды**

1Ex db [ia Ga] IIC T6 Gb X или

1Ex db e [ia Ga] IIC T6 Gb X

(Клемма подключения преобразователя: зажимного типа)

Тип защиты от пылевой среды

Ex tb [ia Da] IIIC T75°C Db X

Корпус: IP66/IP67 в соответствии с ГОСТ 14254

Максимальная температура поверхности: T75°C

Температура окружающей среды: -40°C...+60°C

Источник питания:

100...240 В перем. тока (50/60 Гц) / 100...120 В пост. тока

24 В перем. тока (50/60 Гц) / 24 В пост. тока

Электрические параметры:

Клеммы: L/+, N/-

Um: 250 В

Клеммы: Fieldbus (+, -)

Полевое устройство FISCO или

Ui: 30 В, Ii: 380 мА, Pi: 5,32 Вт, Ci: 5 нФ, Li: 10 мкГн

Клеммы: P/Sout1 (+, -)

Ui: 30 В, Ii: 300 мА, Pi: 1,25 Вт, Ci: 14,6 нФ, Li: 12 мкГн

Таблица (с): Таблица температур (IECEX, FM (США), Корейский стандарт, INMETRO, EAC)

Модель	Размер	Подключение к процессу	Футеровка	Таблица температур ¹	
				Интегрированный расходомер	Вынесенный датчик
AXG002, AXG005, AXG010, AXG015	2.5...15 мм (0.1...0.5 д.)	Сэндвич, фланец	Футеровка PFA	Таблица А	Таблица С
AXG025, AXG032, AXG040, AXG050, AXG065, AXG080, AXG100, AXG125	25...125 мм (1...5 д.)	Сэндвич, фланец	Футеровка PFA	Таблица В [Таблица I] ^{*2}	Таблица D [Таблица I] ^{*2}
AXG150, AXG200, AXG250, AXG300, AXG350, AXG400	150...400 мм (6...16 д.)	Сэндвич, фланец	Футеровка PFA	Таблица А	Таблица С
AXG015, AXG025, AXG032, AXG040, AXG050, AXG065, AXG080, AXG100, AXG125	15...125 мм (0.5...5 д.)	Хомут, муфта, сварка встык	Футеровка PFA	Таблица Е	Таблица F
AXG002, AXG005, AXG010, AXG015, AXG025, AXG040, AXG050, AXG080, AXG100, AXG150, AXG200	2.5...200 мм (0.1...8 д.)	Сэндвич	Керамическая трубка	Таблица G	Таблица H

*1: Для получения дополнительной информации см. № Таблицы в таблице (d)

*2: Когда указано подключение к процессу EA4, применяется таблица, указанная внутри скобок [].

Подключение к процессу EA4 может применяться для AXG025, AXG040, AXG050, AXG080 и AXG100.

Таблица (d): Температура окружающей среды и температура процесса (IECEX, FM (США), Корейский стандарт, INMETRO, EAC)

№ таблицы	Температура окружающей среды	Температурный класс	Максимальная температура поверхности	Температура процесса
A	-40°C...+60°C	T6	T75°C	-40°C...+75°C
		T5	T90°C	-40°C...+90°C
		T4	T120°C	-40°C...+120°C
		T3	T130°C	-40°C...+130°C
B	-40°C...+45°C	T6	T75°C	-40°C...+50°C
	-40°C...+60°C	T5	T90°C	-40°C...+75°C
		T4	T120°C	-40°C...+120°C
		T3	T130°C	-40°C...+130°C
C	-40°C...+60°C	T6	T75°C	-40°C...+75°C
		T5	T90°C	-40°C...+90°C
		T4	T120°C	-40°C...+120°C
		T3	T150°C	-40°C...+150°C
D	-40°C...+45°C	T6	T75°C	-40°C...+50°C
	-40°C...+60°C	T5	T90°C	-40°C...+75°C
		T4	T120°C	-40°C...+120°C
		T3	T150°C	-40°C...+150°C
E	-10°C...+45°C	T6	T75°C	-10°C...+50°C
	-10°C...+60°C	T5	T90°C	-10°C...+75°C
		T4	T120°C	-10°C...+120°C
		T3	T130°C	-10°C...+130°C
F	-10°C...+45°C	T6	T75°C	-10°C...+50°C
	-10°C...+60°C	T5	T90°C	-10°C...+75°C
		T4	T120°C	-10°C...+120°C
		T3	T150°C	-10°C...+150°C
G	-10°C...+60°C	T6	T75°C	-10°C...+75°C
		T5	T90°C	-10°C...+90°C
		T4	T120°C	-10°C...+120°C
		T3	T130°C	-10°C...+130°C
H	-10°C...+60°C	T6	T75°C	-10°C...+75°C
		T5	T90°C	-10°C...+90°C
		T4	T120°C	-10°C...+120°C
		T3	T150°C	-10°C...+150°C
I	-10°C...+60°C	T6	T75°C	-10°C...+75°C
		T5	T90°C	-10°C...+90°C
		T4	T120°C	-10°C...+100°C
		T3	T150°C	-10°C...+100°C

FM (Канада)

Применимый стандарт:

CAN/CSA-C22.2 № 0, CAN/CSA-C22.2 № 0.4, C22.2 № 0.5, C22.2 № 25, C22.2 № 30, C22.2 № 94.2, CAN/CSA-C22.2 № 61010-1, CAN/CSA-C22.2 № 61010-2-030, C22.2 № 60079-0, CAN/CSA-C22.2 № 60079-7, CAN/CSA-C22.2 № 60079-11, CAN/CSA-C22.2 № 60079-18, ANSI/ISA-12.27.01

Сертификат:

FM 17CA0076X

(Интегрированный расходомер)**Взрывозащищенный (код взрывозащиты: CF2)**

Взрывозащищенное и с защитой от воспламенения оборудование для класса I, раздела 1, групп В, С и D.

Взрыво-пылезащищенный для классов II, III, раздела 1, групп Е, F и G.

с искробезопасными электродами для класса I, раздела 1, групп А, В, С и D.

Температурный класс Т6...Т3.

Корпус: Тип 4X

Температура окружающей среды:

См. таблицу (е) и таблицу (f).

Температура процесса:

См. таблицу (е) и таблицу (f).

Источник питания:

100...240 В перем. тока (50/60 Гц) / 100...120 В пост. тока

24 В перем. тока (50/60 Гц) / 24 В пост. тока

Um: 250 В

Токовый В/В: 4...20 мА, 32 В пост. тока макс.

Дискретный В/В: 30 В пост. тока макс., 200 мА макс.

Fieldbus В/В: 32 пост. тока макс., 15 мА макс.

Уплотнение процесса: двойное уплотнение

Оповещение о неисправности первичного уплотнения:

Для работы оповещения о неисправности рабочая среда должна быть проводящей.

Когда первичное уплотнение выходит из строя, происходит значительное изменение импеданса между электродами и корпусом.

Это определяется так:

- при протекании рабочей среды значительно уменьшается выходной сигнал расхода; или
- необычные колебания выходного сигнала расхода, когда нет течения рабочей среды.

Взрывозащищенный с искробезопасным выходом (код взрывозащиты: CJ2)**Тип защиты:**

Взрывозащищенное и с защитой от воспламенения оборудование для класса I, раздела 1, групп В, С и D.

Взрыво-пылезащищенный для классов II, III, раздела 1, групп Е, F и G.

с искробезопасными электродами для класса I, раздела 1, групп А, В, С и D.

Связанное оборудование для классов I, II, III, раздела 1, групп А, В, С, D, Е, F и G.

Температурный класс Т6...Т3.

Корпус: Тип 4X

Температура окружающей среды:

См. таблицу (е) и таблицу (f).

Температура процесса:

См. таблицу (е) и таблицу (f).

Источник питания:

100...240 В перем. тока (50/60 Гц) / 100...120 В пост. тока

24 В перем. тока (50/60 Гц) / 24 В пост. тока

Электрические параметры:

Клеммы: L/+, N/-

Um: 250 В

Клеммы: Iout1(+, -), Iout2(+, -)

Ui: 30 В, Ii: 300 мА, Pi: 1,25 Вт, Ci: 4,84 нФ, Li: 12 мкГн

Клеммы: P/Sout1(+, -), P/Sout2(+, -)

Ui: 30 В, Ii: 300 мА, Pi: 1,25 Вт, Ci: 14,6 нФ, Li: 12 мкГн

Уплотнение процесса: двойное уплотнение

Оповещение о неисправности первичного уплотнения:

Для работы оповещения о неисправности рабочая среда должна быть проводящей.

Когда первичное уплотнение выходит из строя, происходит значительное изменение импеданса между электродами и корпусом.

Это определяется так:

- при протекании рабочей среды значительно уменьшается выходной сигнал расхода; или
- необычные колебания выходного сигнала расхода, когда нет течения рабочей среды.

Взрывозащищенный с искробезопасным выходом для FOUNDATION fieldbus / PROFIBUS PA (код взрывозащиты: CT2)**Тип защиты:**

Взрывозащищенное и с защитой от воспламенения оборудование для класса I, раздела 1, групп В, С и D.

Взрыво-пылезащищенный для классов II, III, раздела 1, групп Е, F и G.

с искробезопасными электродами для класса I, раздела 1, групп А, В, С и D.

Связанное оборудование для классов I, II, III, раздела 1, групп А, В, С, D, Е, F и G.

Температурный класс Т6...Т3.

Корпус: Тип 4X

Температура окружающей среды:

См. таблицу (е) и таблицу (f).

Температура процесса:

См. таблицу (е) и таблицу (f).

Источник питания:

100...240 В перем. тока (50/60 Гц) / 100...120 В пост. тока

24 В перем. тока (50/60 Гц) / 24 В пост. тока

Электрические параметры:

Клеммы: L/+, N/-

Um: 250 В

Клеммы: Fieldbus (+, -)

Полевое устройство FISCO или

Ui: 30 В, Ii: 380 мА, Pi: 5,32 Вт, Ci: 5 нФ, Li: 10 мкГн

Клеммы: P/Sout1 (+, -)

Ui: 30 В, Ii: 300 мА, Pi: 1,25 Вт, Ci: 14,6 нФ, Li: 12 мкГн

Уплотнение процесса: двойное уплотнение

Оповещение о неисправности первичного уплотнения:

Для работы оповещения о неисправности рабочая среда должна быть проводящей.

Когда первичное уплотнение выходит из строя, происходит значительное изменение импеданса между электродами и корпусом.

Это определяется так:

- при протекании рабочей среды значительно уменьшается выходной сигнал расхода; или
- необычные колебания выходного сигнала расхода, когда нет течения рабочей среды.

(Вынесенный датчик)**Взрывозащищенный (код взрывозащиты: CF2)****Тип защиты:**

Взрывозащищенное и с защитой от воспламенения оборудование для класса I, раздела 1, групп В, С и D.
 Взрыво-пылезащищенный для классов II,III, раздела 1, групп Е, F и G.
 с искробезопасными электродами для класса I, раздела 1, групп А, В, С и D.
 Температурный класс Т6...Т3.

Корпус: Тип 4X

Температура окружающей среды:

См. таблицу (е) и таблицу (f).

Температура процесса:

См. таблицу (е) и таблицу (f).

Um: 250 В

Токовый В/В: 4...20 мА, 32 В пост. тока макс.

Дискретный В/В: 30 В пост. тока макс., 200 мА макс.

Fieldbus В/В: 32 пост. тока макс., 15 мА макс.

Уплотнение процесса: двойное уплотнение

Оповещение о неисправности первичного уплотнения:

Для работы оповещения о неисправности рабочая среда должна быть проводящей.

Когда первичное уплотнение выходит из строя, происходит значительное изменение импеданса между электродами и корпусом.

Это определяется так:

- при протекании рабочей среды значительно уменьшается выходной сигнал расхода; или
- необычные колебания выходного сигнала расхода, когда нет течения рабочей среды.

(Вынесенный преобразователь)**Взрывозащищенный (код взрывозащиты: CF2)****Тип защиты:**

Взрывозащищенный для класса I, раздела 1, групп А, В, С и D.

Взрыво-пылезащищенный для классов II,III, раздела 1, групп Е, F и G.

Температурный класс Т6.

Корпус: Тип 4X

Температура окружающей среды: $-40^{\circ}\text{C}...+60^{\circ}\text{C}$

Источник питания:

100...240 В перем. тока (50/60 Гц) / 100...120 В пост. тока

24 В перем. тока (50/60 Гц) / 24 В пост. тока

Токовый В/В: 4...20 мА, 32 В пост. тока макс.

Дискретный В/В: 30 В пост. тока макс., 200 мА макс.

Fieldbus В/В: 32 пост. тока макс., 15 мА макс.

Взрывозащищенный с искробезопасной выходной цепью (код взрывозащиты: CJ2)**Тип защиты:**

Взрывозащищенный для класса I, раздела 1, групп А, В, С и D.

Взрыво-пылезащищенный для классов II,III, раздела 1, групп Е, F и G.

Связанное оборудование для классов I,II,III, раздела 1, групп А, В, С, D, Е, F и G.

Температурный класс Т6.

Корпус: Тип 4X

Температура окружающей среды: $-40^{\circ}\text{C}...+60^{\circ}\text{C}$

Источник питания:

100...240 В перем. тока (50/60 Гц) / 100...120 В пост. тока

24 В перем. тока (50/60 Гц) / 24 В пост. тока

Электрические параметры:

Клеммы: L/+, N/-

Um: 250 В

Клеммы: Iout1(+, -), Iout2(+, -)

Ui: 30 В, Ii: 300 мА, Pi: 1,25 Вт, Ci: 4,84 нФ, Li: 12 мкГн

Клеммы: P/Sout1(+, -), P/Sout2(+, -)

Ui: 30 В, Ii: 300 мА, Pi: 1,25 Вт, Ci: 14,6 нФ, Li: 12 мкГн

Взрывозащищенный с искробезопасным выходом для FOUNDATION fieldbus / PROFIBUS PA (код взрывозащиты: CT2)**Тип защиты:**

Взрывозащищенный для класса I, раздела 1, групп А, В, С и D.

Взрыво-пылезащищенный для классов II,III, раздела 1, групп Е, F и G.

Связанное оборудование для классов I,II,III, раздела 1, групп А, В, С, D, Е, F и G.

Температурный класс Т6.

Корпус: Тип 4X

Температура окружающей среды: $-40^{\circ}\text{C}...+60^{\circ}\text{C}$

Источник питания:

100...240 В перем. тока (50/60 Гц) / 100...120 В пост. тока

24 В перем. тока (50/60 Гц) / 24 В пост. тока

Электрические параметры:

Клеммы: L/+, N/-

Um: 250 В

Клеммы: Fieldbus (+, -)

Полевое устройство FISCO или

Ui: 30 В, Ii: 380 мА, Pi: 5,32 Вт, Ci: 5 нФ, Li: 10 мкГн

Клеммы: P/Sout1 (+, -)

Ui: 30 В, Ii: 300 мА, Pi: 1,25 Вт, Ci: 14,6 нФ, Li: 12 мкГн

Таблица (е): Таблица температур (FM (Канада))

Модель	Размер	Подключение к процессу	Футеровка	Таблица температур*	
				Интегрированный расходомер	Вынесенный датчик
AXG002, AXG005, AXG010, AXG015	2,5...15 мм (0,1...0,5 д.)	Сэндвич, фланец	Футеровка PFA	Таблица А	Таблица С
AXG025, AXG032, AXG040, AXG050, AXG065, AXG080, AXG100, AXG125	25...125 мм (1...5 д.)	Сэндвич, фланец	Футеровка PFA	Таблица В	Таблица D
AXG150, AXG200, AXG250, AXG300, AXG350, AXG400	150...400 мм (6...16 д.)	Сэндвич, фланец	Футеровка PFA	Таблица А	Таблица С
AXG015, AXG025, AXG032, AXG040, AXG050, AXG065, AXG080, AXG100, AXG125	15...125 мм (0,5...5 д.)	Хомут, муфта, сварка встык	Футеровка PFA	Таблица Е	Таблица F

*: Для получения дополнительной информации см. № Таблицы в таблице (f).

Таблица (f): Температура окружающей среды и температура процесса (FM (Канада))

№ таблицы	Температура окружающей среды	Температурный класс	Максимальная температура поверхности	Температура процесса
A	-40°C...+60°C	T6	T75°C	-40°C...+75°C
		T5	T90°C	-40°C...+90°C
		T4	T120°C	-40°C...+120°C
		T3	T130°C	-40°C...+130°C
B	-40°C...+45°C	T6	T75°C	-40°C...+50°C
	-40°C...+60°C	T5	T90°C	-40°C...+75°C
		T4	T120°C	-40°C...+120°C
		T3	T130°C	-40°C...+130°C
C	-40°C...+60°C	T6	T75°C	-40°C...+75°C
		T5	T90°C	-40°C...+90°C
		T4	T120°C	-40°C...+120°C
		T3	T150°C	-40°C...+150°C
D	-40°C...+45°C	T6	T75°C	-40°C...+50°C
	-40°C...+60°C	T5	T90°C	-40°C...+75°C
		T4	T120°C	-40°C...+120°C
		T3	T150°C	-40°C...+150°C
E	-10°C...+45°C	T6	T75°C	-10°C...+50°C
	-10°C...+60°C	T5	T90°C	-10°C...+75°C
		T4	T120°C	-10°C...+120°C
		T3	T130°C	-10°C...+130°C
F	-10°C...+45°C	T6	T75°C	-10°C...+50°C
	-10°C...+60°C	T5	T90°C	-10°C...+75°C
		T4	T120°C	-10°C...+120°C
		T3	T150°C	-10°C...+150°C

■ ЭКСПЛУАТАЦИОННЫЕ ХАРАКТЕРИСТИКИ

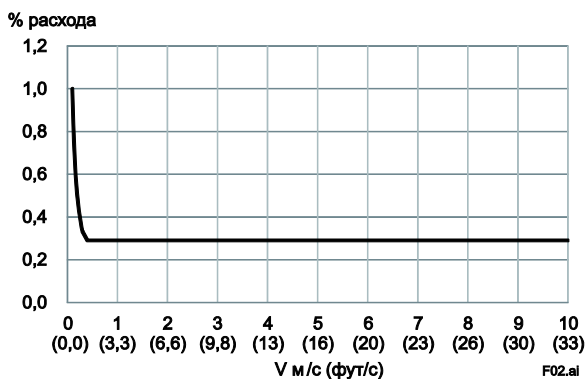
Погрешность:

- Интегрированный расходомер AXG или комбинация вынесенного датчика AXG и вынесенного преобразователя AXG4A

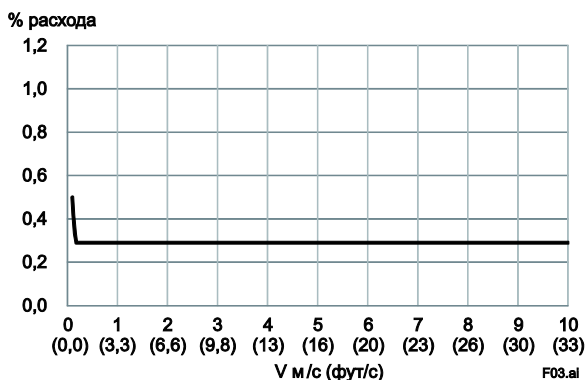
Размер мм (дюйм)	Скорость потока V м/с (фут/с)	Стандартная погрешность (код погрешности B)
От 2,5 до 15 (0,1) (0,5)	$V < 0,3$ (1)	$\pm 1,0$ мм/с
	$0,3 \leq V \leq 10$ (1) (33)	$\pm 0,3$ % расхода
От 25 до 400 (1) (16)	$V < 0,15$ (0,5)	$\pm 0,5$ мм/с
	$0,15 \leq V \leq 10$ (0,5) (33)	$\pm 0,3$ % расхода

Размер мм (дюйм)	Скорость потока V м/с (фут/с)	Высокая точность (код погрешности C)
От 25 до 200 (1) (8)	$V < 0,15$ (0,5)	$\pm 0,5$ мм/с
	$0,15 \leq V \leq 1$ (0,5) (3,3)	$\pm 0,18\%$ расхода $\pm 0,2$ мм/с
	$1 \leq V \leq 10$ (3,3) (33)	$\pm 0,15\%$ расхода

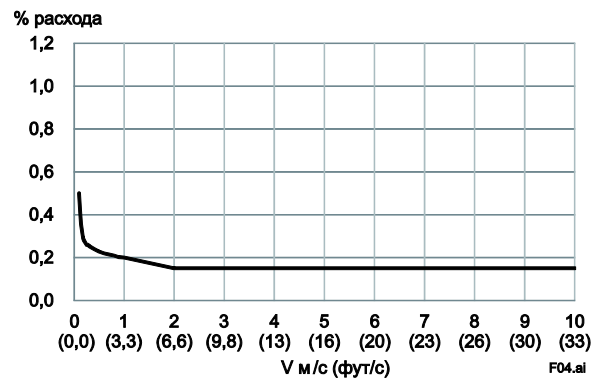
Размеры от 2,5 до 15 мм (от 0,1 до 0,5 д.) Стандартная погрешность (код погрешности B)



Размеры от 25 до 400 мм (от 1 до 16 д.) Стандартная погрешность (код погрешности B)



Размеры от 25 до 200 мм (от 1 до 8 д.) Высокая точность (код погрешности C)



- Интегрированный расходомер AXG или комбинация вынесенного датчика AXG и вынесенного преобразователя AXG1A

Размер мм (дюйм)	Скорость потока V м/с (фут/с)	Стандартная погрешность (код погрешности B)
От 2,5 до 15 (0,1) (0,5)	$V < 0,3$ (1)	$\pm 1,0$ мм/с
	$0,3 \leq V \leq 10$ (1) (33)	$\pm 0,3$ % расхода
От 25 до 400 (1) (16)	$V < 0,15$ (0,5)	$\pm 0,5$ мм/с
	$0,15 \leq V \leq 10$ (0,5) (33)	$\pm 0,3$ % расхода
500 (20)	$V < 0,3$ (1)	$\pm 2,0$ мм/с
	$0,3 \leq V \leq 10$ (1) (33)	$\pm 0,35\%$ расхода $\pm 1,0$ мм/с

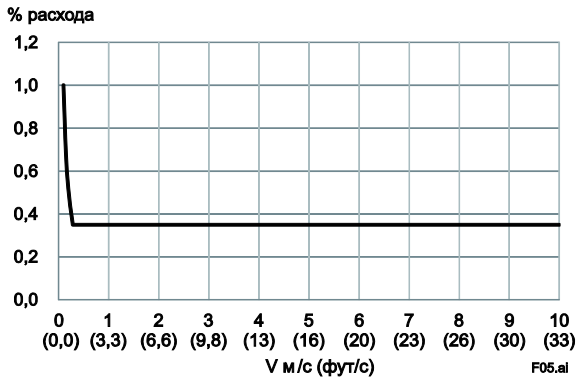
Размер мм (дюйм)	Скорость потока V м/с (фут/с)	Высокая точность (код погрешности C)
От 25 до 200 (1) (8)	$V < 0,15$ (0,5)	$\pm 0,5$ мм/с
	$0,15 \leq V \leq 1$ (0,5) (3,3)	$\pm 0,18\%$ расхода $\pm 0,2$ мм/с
	$1 \leq V \leq 10$ (3,3) (33)	$\pm 0,15\%$ расхода

- Комбинация вынесенного датчика AXG и вынесенного преобразователя AXFA11

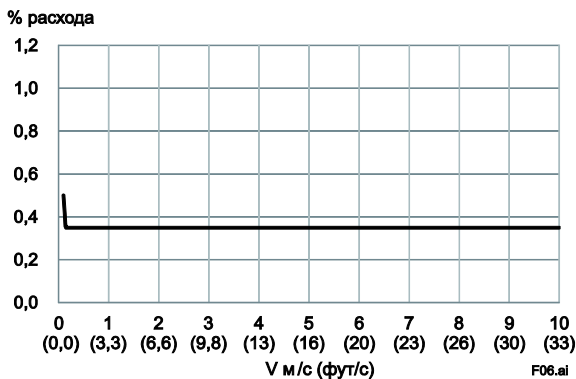
Размер мм (дюйм)	Скорость потока V м/с (фут/с)	Стандартная погрешность (код погрешности B)
От 2,5 до 15 (0,1) (0,5)	$V < 0,3$ (1)	$\pm 1,0$ мм/с
	$0,3 \leq V \leq 10$ (1) (33)	$\pm 0,35$ % расхода
От 25 до 400 (1) (16)	$V < 0,15$ (0,5)	$\pm 0,5$ мм/с
	$0,15 \leq V \leq 10$ (0,5) (33)	$\pm 0,35$ % расхода
500 (20)	$V < 0,3$ (1)	$\pm 2,0$ мм/с
	$0,3 \leq V \leq 10$ (1) (33)	$\pm 0,35$ % расхода $\pm 1,0$ мм/с

Размер мм (дюйм)	Скорость потока V м/с (фут/с)	Высокая точность (код погрешности C)
От 25 до 200 (1) (8)	$V < 0,15$ (0,5)	$\pm 0,5$ мм/с
	$0,15 \leq V \leq 1$ (0,5) (3,3)	$\pm 0,18$ % расхода $\pm 0,2$ мм/с
	$1 \leq V \leq 10$ (3,3) (33)	$\pm 0,2$ % расхода

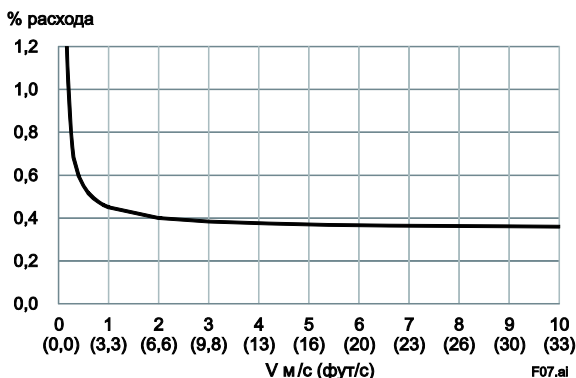
Размеры от 2,5 до 15 мм (от 0,1 до 0,5 д.)
Стандартная погрешность с преобразователем AXFA11
(код погрешности B)



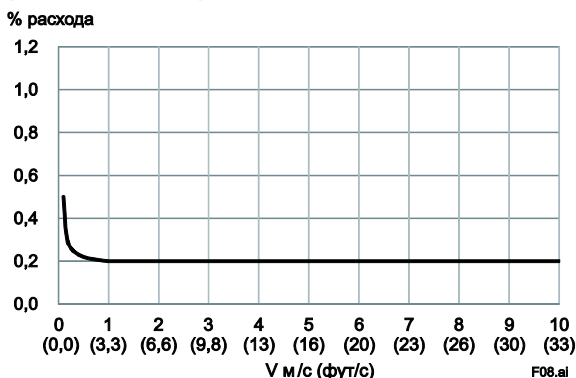
Размеры от 25 до 400 мм (от 1 до 16 д.)
Стандартная погрешность с преобразователем AXFA11
(код погрешности B)



Размер 500 мм (20 д.)
Стандартная погрешность с преобразователем AXFA11
(код погрешности B)



Размеры от 25 до 200 мм (от 1 до 8 д.)
Высокая точность с преобразователем AXFA11
(код погрешности C)



Примечание: - Погрешность, указанная выше, является результатом калибровки на нашем испытательном оборудовании для водного потока перед отправкой. Она определяется суммарным значением импульсного выхода. Что касается погрешности токового выхода, то к указанной выше погрешности добавьте ± 8 мкА ($\pm 0,05\%$ от шкалы).

- Калибровка выполняется в указанных ниже стандартных условиях.

Среда: Вода

Плотность: от 0,9 до 1,1 кг/л

Температура среды:

от 10 до 35°C (от 50 до 95°F)

(средняя температура 22,5°C (72,5°F))

Температура окружающей среды:

от 10 до 35°C (от 50 до 95°F)

Давление процесса (абсолютное):

от 0,1 до 0,2 МПа (от 15 до 29 psi)

Справочные стандарты:

JIS B 7554, ISO 4185, ISO 5168, ISO 20456,

BS EN 29104

Воспроизводимость:

Для размеров от 2,5 мм (0,1 д.) до 400 мм (16 д.)

$\pm 0,1\%$ расхода (скорость $V \geq 1$ м/с (3,3 фут/с))

$\pm 0,05\%$ расхода $\pm 0,5$ мм/с (скорость $V < 1$ м/с (3,3 фут/с))

Размер 500 мм (20 д.)

$\pm 0,2\%$ расхода (скорость $V \geq 1$ м/с (3,3 фут/с))

$\pm 0,1\%$ расхода ± 1 мм/с (скорость $V < 1$ м/с (3,3 фут/с))

Диапазон измерений:

Минимальная скорость шкалы: 0,1 м/с (0,33 фут/с)

0,5 м/с (1,64 фут/с), когда используется опция E21

Максимальная скорость шкалы: 10 м/с (33 фут/с)

Примечание: Подробнее см. в разделах "Данные для выбора типоразмера" и "Информация по оформлению заказа".

Энергопотребление:

Для интегрированного типа: 13 Вт

Для разнесенного типа:

13 Вт (с вынесенным преобразователем AXG4A)

32 Вт (с вынесенным преобразователем AXG1A)

20 Вт (с вынесенным преобразователем AXFA11)

Примечание: Потребляемая мощность такая же, как и выше, независимо от типа связи и в/в.

Сопротивление изоляции:

Для интегрированного расходомера:

Между клеммами питания и клеммой заземления:

100 МОм/500 В пост. тока

Между клеммами питания и клеммами в/в:

100 МОм/500 В пост. тока

Между клеммой заземления и клеммами в/в:

20 МОм/100 В пост. тока или 125 В пост. тока

Между клеммами в/в*:

20 МОм/100 В пост. тока или 125 В пост. тока

*: Не применяется для I/O3 и I/O4+ шины Modbus

Вынесенный датчик:

Между сигнальными клеммами*:

100 МОм/500 В пост. тока

Между сигнальными терминалами и общей клеммой*:

100 МОм/500 В пост. тока

*: Не применяется к взрывозащищенному типу

Между клеммой тока возбуждения и сигнальными/общей клеммами:

100 МОм/500 В пост. тока

Вынесенный преобразователь:

Между клеммами питания и клеммой заземления:

100 МОм/500 В пост. тока

Между клеммами питания и клеммами в/в или тока возбуждения:

100 МОм/500 В пост. тока

Между клеммой заземления и клеммами в/в или тока возбуждения:

20 МОм/100 В пост. тока или 125 В пост. тока

Между клеммами в/в* и клеммами тока возбуждения:

20 МОм/100 В пост. тока или 125 В пост. тока

*: Не применяется для I/O3 и I/O4+ шины Modbus

Выдерживаемое напряжение:**Для интегрированного расходомера:**

Между клеммами источника питания и клеммой заземления:

1400 В перем. тока в течение 2 секунд

Между клеммами источника питания и клеммами в/в:
1400 В перем. тока в течение 2 секунд

Вынесенный датчик (код опции WT1):

Между клеммой тока возбуждения и клеммой заземления:

1000 В перем. тока в течение 1 минуты

Вынесенный датчик (код опции WT2):

Между клеммой тока возбуждения и клеммой заземления:

1500 В перем. тока в течение 1 минуты

Между сигнальными клеммами и клеммой тока возбуждения:

1500 В перем. тока в течение 1 минуты

Вынесенный датчик (взрывозащищенного типа):

Между клеммой тока возбуждения и клеммой заземления:

1500 В перем. тока в течение 1 минуты или 1800 В перем. тока в течение 0,2 секунд

Между сигнальными клеммами и клеммой тока возбуждения:

1500 В перем. тока в течение 1 минуты или 1800 В перем. тока в течение 0,2 секунд

Вынесенный преобразователь:

Между клеммами питания и клеммой заземления:

1400 В перем. тока в течение 2 секунд

Между клеммами питания и клеммами в/в:

1400 В перем. тока в течение 2 секунд

Между клеммой тока возбуждения и клеммой заземления:

160 В перем. тока в течение 2 секунд

Между клеммой тока возбуждения и клеммами в/в:

350 В перем. тока в течение 2 секунд

■ НОРМАЛЬНЫЕ УСЛОВИЯ ЭКСПЛУАТАЦИИ**Температура окружающей среды:**

От -40 до +60°C (от -40 до +140°F)

Примечание: Минимальная температура должна быть также ограничена в соответствии с минимальной температурой рабочей среды характеристики датчика. См. раздел "Температура и давление рабочей среды".
Рабочий диапазон индикатора от -20 до +60°C (от -4 до +140°F).

Для взрывозащищенного типа см. раздел КЛАССИФИКАЦИИ ОПАСНЫХ ЗОН.

Влажность окружающей среды:

От 0 до 100%

Примечание: Длительная непрерывная эксплуатация при влажности 95% или больше не рекомендуется.

Источник питания:**Код источника питания 1:**

Питание переменного тока:

Номинальное питание: 100...240 В пер. тока, 50/60 Гц

Диапазон рабочих напряжений: 80...264 В пер. тока

Питание постоянного тока:

Номинальное питание: 100...120 В пост. тока

Диапазон рабочих напряжений: 90...130 В пост. тока

Код источника питания 2:

Питание переменного тока:

Номинальное питание: 24 В пер. тока, 50/60 Гц

Диапазон рабочих напряжений: 20,4...28,8 В пер. тока

Питание постоянного тока:

Номинальное питание: 24 В пост. тока

Диапазон рабочих напряжений: 20,4...28,8 В пост. тока

Напряжение питания и длина кабеля питания для Кода источника питания 2:**Проводимость рабочей среды:**

Размер от 2,5 до 10 мм (от 0,1 до 0,4 д.):

5 мкСм/см или больше

Размер от 15 до 125 мм (от 0,5 до 5 д.):

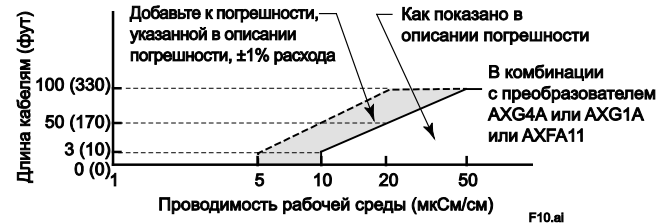
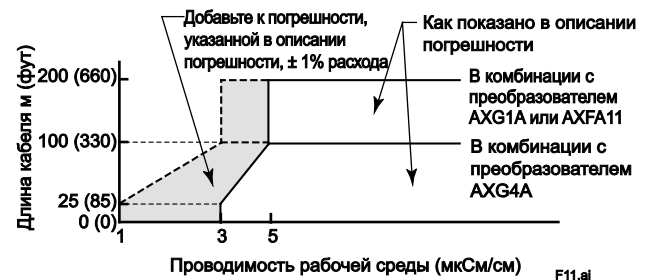
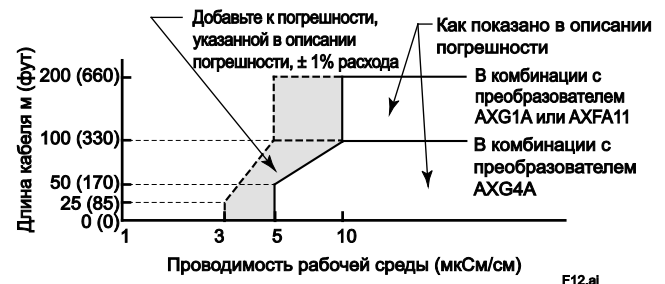
1 мкСм/см или больше

Размер от 150 до 400 мм (от 6 до 16 д.):

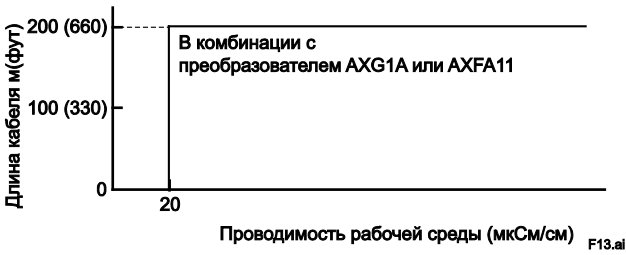
3 мкСм/см или больше

Размер 500 мм (20 д.): 20 мкСм/см или больше

Примечание: Подробнее о рабочих сред с низкой проводимостью, см. раздел "Меры предосторожности при выборе и установке".

Длина сигнального кабеля и проводимость рабочей среды (вынесенный датчик):**Размер от 2,5 до 10 мм (от 0,1 до 0,4 дюйма)****Размер от 15 до 125 мм (от 0,5 до 5 дюймов)****Размер от 150 до 400 мм (от 6 до 16 дюймов)**

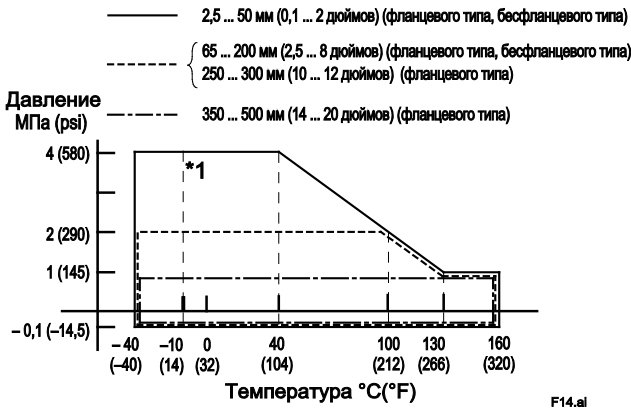
Размер 500 мм (20 дюймов)



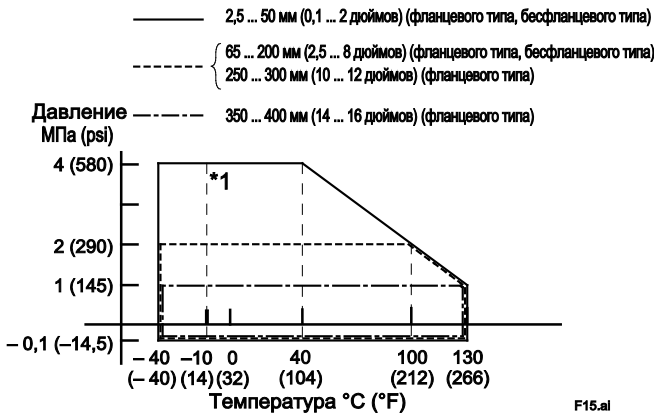
Температура и давление рабочей среды:

На рисунке ниже показан используемый диапазон температуры и давления датчика в каждой спецификации. Он также ограничен классом давления фланца технологического соединения. Для температуры рабочей среды взрывозащищенного типа, см. описания в разделе "Взрывозащита".

Футеровка PFA, вынесенный датчик (исключая модели для высокого давления (фланец ASME класс 600) и гигиенического использования)

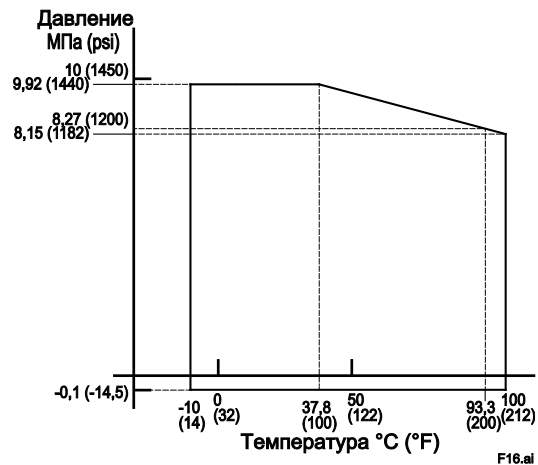


Футеровка PFA, интегрированный расходомер (исключая модели для высокого давления (фланец ASME класс 600) и гигиенического использования)

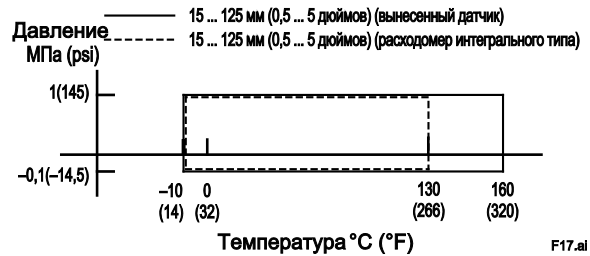


*1: Для бесфланцевого типа с размерами от 150 до 200 мм (от 6 до 8 д.) или для фланцевого типа с фланцами из углеродистой стали (код подключения к процессу: C##) с размерами от 50 до 500 мм (от 2 до 20 д.), минимальная температура - 10 °C (14 °F).

Футеровка PFA, вынесенный датчик и интегрированный расходомер (модели для высокого давления, фланец ASME класс 600)

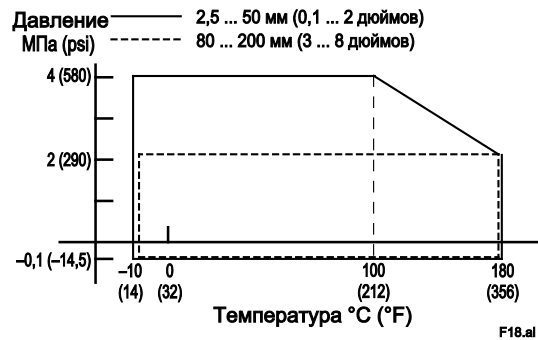


Футеровка PFA, вынесенный датчик и интегрированный расходомер (гигиеническое использование)

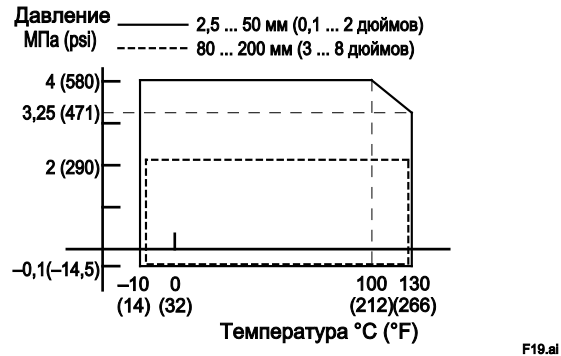


Примечание: При температуре рабочей среды выше 120 (248°F) (максимум: 160°C (320°F)), выберите код опции GH.

Керамическая трубка, вынесенный датчик

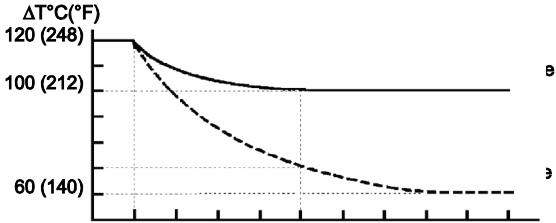


Керамическая трубка, интегрированный расходомер

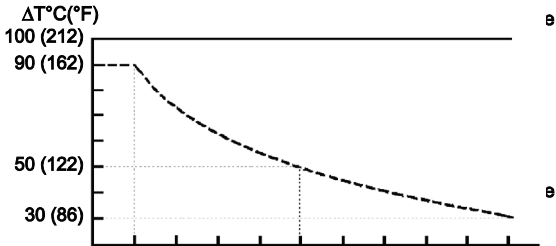


Температура теплового удара и скорость потока керамической трубки:

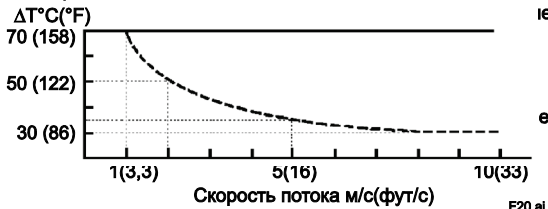
Размер 2,5 ... 25 мм (0,1 ... 1 дюйма)



Размер 4



Размер



"Понижение" означает, что температура измеряемой среды быстро падает, а "Повышение" означает, что температура быстро растет. Максимально допустимые диапазоны в обоих случаях указаны кривыми, показанными на диаграммах, где сплошная линия указывает максимальное повышение, а ломаная линия указывает максимальное понижение.

ΔT: Изменение температуры измеряемой среды за одну секунду

Скорость потока: скорость потока измеряемой среды

Допустимые условия для очистки футеровки (Гигиенического и взрывозащищенного гигиенического использования):

Очистка паром или горячей водой:

Макс. температура 150°C (302°F), период времени не более 60 минут

- Если указан код использования -Н (гигиенический) с кодом конструкции D/E/G (вынесенный датчик), он может быть очищен при максимальной температуре 160°C (320°F).
- Если указан код использования -J (гигиенический взрывозащищенный) - очистка после отключения питания.

Вибрационные условия:

Интегрированный расходомер:

19,6 м/с² - ср. квадр. значение (5...2000 Гц)

Вынесенный датчик:

34,3 м/с² - ср. квадр. значение (5...2000 Гц)

Вынесенный преобразователь:

19,6 м/с² - ср. квадр. значение (5...2000 Гц)

Примечание: Вибрационные условия основаны на стандарте IEC 60068-2-64. Избегайте установки в местах с большой вибрацией (частота вибрации 2000 Гц или более). Это может привести к повреждению устройства.

■ МЕРЫ ПРЕДОСТОРОЖНОСТИ ПРИ ВЫБОРЕ И УСТАНОВКЕ

Комбинированный преобразователь:

В следующих случаях используйте вместе с вынесенным преобразователем AXG1A или AXFA11G. Если предполагается, что шумы потока в жидкости могут быть большими из-за низкой проводимости или высококонцентрированной суспензии и т. д., а размер не менее 250 мм (10 д.), рекомендуется использовать вынесенный датчик в комбинации с вынесенным преобразователем AXG1A или AXFA11G.

- При установке вынесенного преобразователя на стене или панели
- Когда длина кабеля превышает 100 м
- При использовании 5 или более клемм в/в

Подключение проводки:

Для шнура питания (-1 100-240 В перем. тока / 100 - 120 В пост. тока) не используйте провод питания и другой сигнальный провод в одном и том же порту проводки.

Футеровка:

Футеровка PFA:

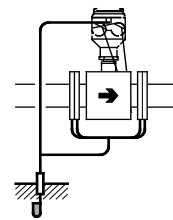
Обладает высокой химической стойкостью. Мы используем материал, одобренный FDA (Управление по контролю за продуктами и лекарствами США).

Керамическая трубка:

Отличается химической стойкостью, теплостойкостью и стойкостью к истиранию. Измерительная трубка, спеченная с высококачественной глиноземной керамикой, представляет собой конструкцию, которая также является футеровкой.

Выбор заземляющего устройства:

Заземляющее устройство можно выбрать как дополнительную опцию. Нет необходимости использовать его для металлического трубопровода, который не имеет футеровки. В этом случае соедините трубопровод и фланец датчика (мини-фланец или цельнолитую измерительную трубку для бесфланцевого типа) с помощью заземляющего провода, поставляемого заказчиком (см. рисунок ниже). Обязательно ставьте заземляющее устройство, если используются пластиковые трубки или трубки с футеровкой.



F21.ai

Кольца заземления бывают тонкие (толщиной 1...2 мм) и толстые (толщиной от 3 до 4 мм или от 8,5 до 10,5 мм для моделей, предназначенных для высокого давления). Если в качестве фланца используется фланец ASME класса 300, EN PN 40 и т. д., предназначенный для рабочих сред высокого давления, а момент затяжки высокий, рекомендуется использовать толстые кольца заземления.

Кольцо заземления (электродного типа) и встроенный электрод заземления нельзя использовать для проникаемой жидкости (например, азотной кислоты, фтористоводородной кислоты, высокотемпературной каустической соды и т.д.).

Встроенный электрод заземления (для размеров от 150 до 400 мм, от 6 до 16 д.) имеет меньше уплотнений против жидкости, чем кольцо заземления, поэтому вероятность утечки будет меньше, если трубопровод клиента будет изготовлен из пластика или имеет футеровку.

Рекомендуемые прокладки (для установленного фланца трубопровода):

Используйте уплотненные безасбестовые соединительные листовые прокладки, безасбестовые соединительные листовые прокладки с оболочкой из ПТФЭ или прокладки с равноценной упругостью. При выборе кодов опций GA, GC и GD для пластиковых трубопроводов, используйте резиновые прокладки или иные прокладки с равноценной упругостью (например, резиновые прокладки с оболочкой из ПТФЭ).

Размеры прокладки должны определяться с учетом следующей таблицы (по подключению к процессу и прокладке) и рисунка. Если внутренний диаметр прокладки слишком велик или внешний диаметр слишком мал, может возникнуть утечка жидкости.

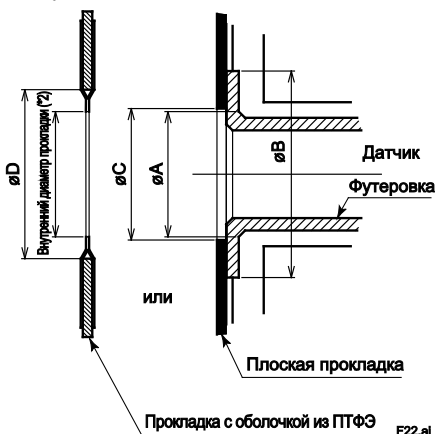
Ед. измерения: мм

Размер	Футеровка PFA										Керамическая трубка				
	Бесфланцевый					Фланцевый					Бесфланцевый				
	Внутренний диаметр для эффективного уплотнения [øA]	Внешний диаметр для эффективного уплотнения [øB]	Рекомендуемый внутренний диаметр прокладки		Минимальный внутренний диаметр прокладки*2	Внутренний диаметр для эффективного уплотнения [øA]	Внешний диаметр для эффективного уплотнения [øB]	Рекомендуемый внутренний диаметр прокладки		Минимальный внутренний диаметр прокладки*2	Внутренний диаметр для эффективного уплотнения [øA]	Внешний диаметр для эффективного уплотнения [øB]	Рекомендуемый внутренний диаметр прокладки		Минимальный внутренний диаметр прокладки*2
			Плоская прокладка [øC]	Прокладка с оболочкой из ПТФЭ [øD]				Плоская прокладка [øC]	Прокладка с оболочкой из ПТФЭ [øD]				Плоская прокладка [øC]	Прокладка с оболочкой из ПТФЭ [øD]	
2,5	15	38	17	22	15	15	30	17 [15]*1	22 [19]*1	15	—	—	—	—	
5	15	38	17	22	15	15	30	17 [15]*1	22 [19]*1	15	—	—	—	—	
10	15	38	17	22	15	15	30	17 [15]*1	22 [19]*1	15	—	—	—	—	
15	18	38	—	22	15	22	34	—	—	15	15	33	22	15	
25	32	54	—	35	28	35	54	—	—	29	27	50	35	27	
32	37	58	—	43	34	40	64	—	—	43	—	—	—	—	
40	45	71	—	49	41	48	72	—	—	49	41	40	68	49	
50	58	84	—	61	53	61	89	—	—	61	53	52	82	61	
65	69	103	—	84	66	72	108	—	—	84	66	—	—	—	
80	81	114	—	90	81	85	119	—	—	90	81	112	90	81	
100	106	140	—	115	102	110	146	—	—	115	102	98	134	115	
125	131	165	—	141	128	136	173	—	—	141	128	—	—	—	
150	164	190	—	167	147	164	209 (216)*1	—	—	167	150	144	188	167	
200	218	240	—	218	199	218	259 (272)*1	—	—	218	201	192	240	218	
250	—	—	—	—	—	270	320 (332)*1	—	—	270	250	—	—	—	
300	—	—	—	—	—	321	367 (392)*1	—	—	321	301	—	—	—	
350	—	—	—	—	—	350	412	—	—	359	330	—	—	—	
400	—	—	—	—	—	401	475	—	—	410	381	—	—	—	
500	—	—	—	—	—	581	581 <606>*1	—	—	513	465	—	—	—	

Ед. измерения: дюймы

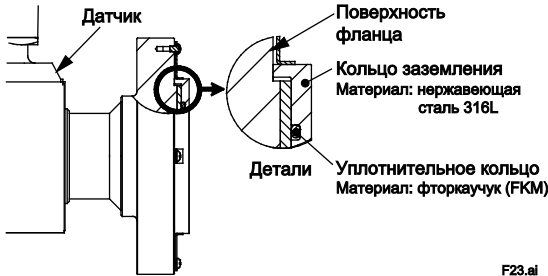
Размер	Футеровка PFA										Керамическая трубка				
	Бесфланцевый					Фланцевый					Бесфланцевый				
	Внутренний диаметр для эффективного уплотнения [øA]	Внешний диаметр для эффективного уплотнения [øB]	Рекомендуемый внутренний диаметр прокладки		Минимальный внутренний диаметр прокладки*2	Внутренний диаметр для эффективного уплотнения [øA]	Внешний диаметр для эффективного уплотнения [øB]	Рекомендуемый внутренний диаметр прокладки		Минимальный внутренний диаметр прокладки*2	Внутренний диаметр для эффективного уплотнения [øA]	Внешний диаметр для эффективного уплотнения [øB]	Рекомендуемый внутренний диаметр прокладки		Минимальный внутренний диаметр прокладки*2
			Плоская прокладка [øC]	Прокладка с оболочкой из ПТФЭ [øD]				Плоская прокладка [øC]	Прокладка с оболочкой из ПТФЭ [øD]				Плоская прокладка [øC]	Прокладка с оболочкой из ПТФЭ [øD]	
0,1	0,59	1,50	0,67	0,87	0,59	0,59	1,18	0,67 [0,59]*1	0,87 [0,75]*1	0,59	—	—	—	—	
0,2	0,59	1,50	0,67	0,87	0,59	0,59	1,18	0,67 [0,59]*1	0,87 [0,75]*1	0,59	—	—	—	—	
0,4	0,59	1,50	0,67	0,87	0,59	0,59	1,18	0,67 [0,59]*1	0,87 [0,75]*1	0,59	—	—	—	—	
0,5	0,71	1,50	—	0,87	0,59	0,87	1,34	—	—	0,59	0,59	1,30	0,87	0,59	
1,0	1,26	2,13	—	1,38	1,10	1,39	2,13	—	—	1,38	1,14	1,06	1,38	1,06	
1,25	1,46	2,28	—	1,69	1,34	1,59	2,53	—	—	1,69	1,34	—	—	—	
1,5	1,76	2,80	—	1,93	1,61	1,89	2,83	—	—	1,93	1,61	1,57	2,68	1,93	
2,0	2,26	3,31	—	2,40	2,09	2,39	3,50	—	—	2,40	2,09	2,05	3,23	2,40	
2,5	2,73	4,06	—	3,31	2,60	2,84	4,25	—	—	3,31	2,60	—	—	—	
3,0	3,19	4,49	—	3,54	3,19	3,33	4,69	—	—	3,54	3,19	3,19	4,41	3,54	
4,0	4,19	5,51	—	4,53	4,02	4,34	5,75	—	—	4,53	4,02	3,86	5,28	4,53	
5,0	5,14	6,50	—	5,55	5,04	5,34	6,81	—	—	5,55	5,04	—	—	—	
6,0	6,46	7,48	—	6,57	5,79	6,46	8,23 (8,50)*1	—	—	6,57	5,91	5,67	7,40	6,57	
8,0	8,58	9,45	—	8,58	7,83	8,58	10,20 (10,71)*1	—	—	8,58	7,91	7,56	9,45	8,58	
10	—	—	—	—	—	10,61	12,60 (13,07)*1	—	—	10,63	9,84	—	—	—	
12	—	—	—	—	—	12,64	14,44 (15,43)*1	—	—	12,64	11,85	—	—	—	
14	—	—	—	—	—	13,76	16,22	—	—	14,13	12,99	—	—	—	
16	—	—	—	—	—	15,78	18,70	—	—	16,14	15,00	—	—	—	
20	—	—	—	—	—	22,87	22,87 <23,66>*1	—	—	20,20	18,31	—	—	—	

- *1: Значение зависит от выбора кода подключения к процессу.
 В случае кодов DJ1, DJ2 или DE4: Значение в []
 В случае кодов BA2, BJ2, CA2, CJ2 или PA2: Значение в { }
 В случае кодов BE2 или CE2: Значение в < >



- *2: Чтобы прокладка не выступала на пути потока, убедитесь, что эта длина меньше, чем минимальный внутренний диаметр прокладки в таблице.

Для моделей, предназначенных для высокого давления (фланец ASME класс 600), используйте плоскую прокладку, которая соответствует внешнему диаметру и внутреннему диаметру кольца заземления, учитывая габаритные размеры конструкции уплотнения фланца. Не используйте спиральную прокладку. Кроме того, будьте осторожны, чтобы не повредить поверхность фланца датчика при чрезмерном затягивании. Ниже приведен рисунок с конструкцией кольца заземления с фланцем, а также размеры внутреннего и внешнего диаметров кольца заземления. Обратите внимание, что для моделей высокого давления необходимо выбирать кольцо заземления.



Кольца заземления для моделей высокого давления
Ед. измерения: мм (прибл. дюймы)

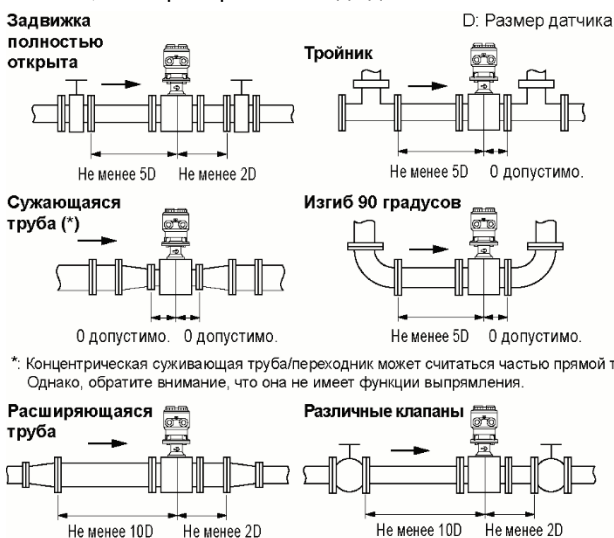
Размер	Внешний диаметр	Внутренний диаметр
25 (1)	69 (2,72)	29,0 (1,14)
40 (1,5)	92 (3,62)	35,4 (1,39)
50 (2)	108 (4,25)	46,5 (1,83)
80 (3)	147 (5,79)	70,9 (2,79)
100 (4)	185 (7,28)	93,0 (3,66)

Предотвращение шумов:

Расходомер следует устанавливать вдали от электродвигателей, трансформаторов и других источников питания, чтобы избежать помех при измерении. При установке нескольких магнитных расходомеров располагайте расходомеры на расстоянии не менее 5D (D: размер кода модели) от следующего. Если они различаются по размеру, в качестве D задайте размер самого большого расходомера.

Монтаж расходомеров и требуемые длины прямолинейных участков:

Основываясь на JIS B 7554 "Электромагнитные расходомеры" и наших данных испытаний конфигураций трубопроводов, мы рекомендуем конфигурации трубопроводов, как показано на следующих рисунках. Когда для линии трубопровода должны выполняться несколько условий одновременно, этих примеров не всегда достаточно.



Требуемые длины прямолинейных участков

- В измерительную трубку нельзя вставлять или устанавливать ничего, что могло бы повлиять на магнитное поле, на индуцированные напряжения сигналов или на распределение скорости потока в расходомере.
- На выходе из расходомера может и не потребоваться прямой участок трубопровода. Но если расположенный за расходомером клапан или другая арматура вызывает неоднородность или девиацию потока, то предусмотрите на выходе прямолинейный участок длиной от 2D до 3D.
- Настоятельно рекомендуется устанавливать клапаны на выходе расходомера с тем, чтобы отклоненный поток не попадал на датчик, и чтобы избежать запуска при опорожнении трубопровода.
- В случае сложных условий для трубопровода, установите датчик на прямом участке трубопровода, где расположенная выше датчика часть трубопровода достаточно выпрямлена.

Поддержание стабильной проводимости рабочей среды

Не устанавливайте расходомер в таких местах, где проводимость среды становится неоднородной. Если химикаты вводятся близко к входу магнитного расходомера, то они могут повлиять на показания расхода. Чтобы избежать этого, рекомендуется производить ввод химических веществ на выходной стороне расходомера. Если избежать этого нельзя, то химикаты должны вводиться с входной стороны расходомера при условии достаточной длины прямолинейного участка (примерно 50D или больше), чтобы гарантировать надлежащее перемешивание жидкости.

Рабочая среда с низкой проводимостью:

При использовании для рабочих сред с высоким уровнем шума потока (чистая вода, жидкости с низкой вязкостью и малой проводимостью, например, спирты), увеличивается флуктуация проводимости, и это влияет на измерения. В этом случае рекомендуется использовать емкостный магнитный расходомер ADMAG CA, вихревой расходомер или кориолисов расходомер.

Проницаемая рабочая среда:

Для использования с проницаемой рабочей средой (например, азотной кислотой, фтористоводородной кислотой, высокотемпературной каустической содой и т. д.), рекомендуется выбирать модель с футеровкой PFA, вентиляционным отверстием (код опции H) и толстой пластиной кольца заземления (коды опций GRN, GRJ или GRW) или емкостной электромагнитный расходомер ADMAG CA.

Налипающая рабочая среда диэлектрика:

При измерении налипающей среды диэлектрика, рекомендуется выбрать зеркальную футеровку PFA или керамическую трубку (код опции PM или CM) или использовать емкостный электромагнитный расходомер ADMAG CA. Это помогает уменьшить налипание на внутренней поверхности трубы.

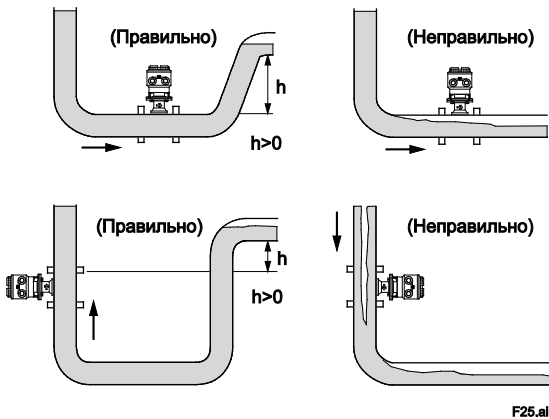
Абразивная суспензия:

Для абразивных суспензий (смеси с минералами, землей и песком и т. д.), устанавливайте на вертикальные трубопроводы. Это снижает неравномерный износ футеровки. Для размеров 200 мм (8 д.) или менее рекомендуется использовать электромагнитный расходомер AXG с керамической трубкой, емкостный электромагнитный расходомер ADMAG CA или электромагнитный расходомер AXW с футеровкой из мягкого натурального каучука.

*: Концентрическая суживающая труба/переходник может считаться частью прямой трубы. Однако, обратите внимание, что она не имеет функции выпрямления.

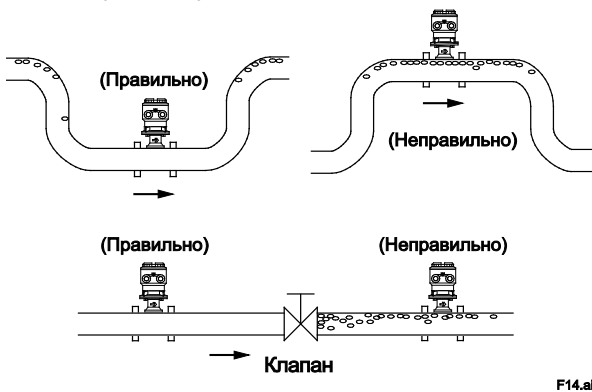
Положения при монтаже

- Трубы должны быть полностью заполнены жидкостью. Важно, чтобы трубопроводы все время были полностью заполнены, иначе это может повлиять на показания расхода и вызвать ошибки измерений. Трубопровод следует размещать таким образом, чтобы внутренняя полость датчика была всегда заполнена рабочей средой. Вертикальное крепление эффективно при тенденции рабочей среды к разделению и осаждению твердых компонентов. При вертикальном креплении рабочую среду следует направлять снизу-вверх, чтобы трубы оставались полностью заполненными.



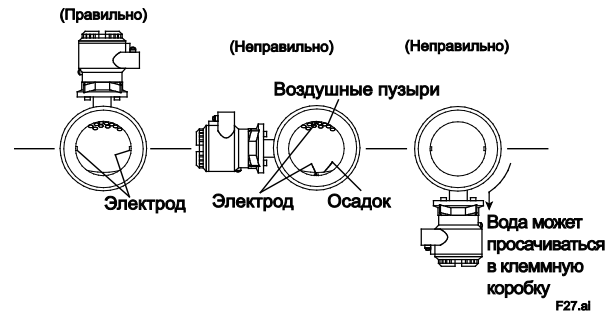
Положения при монтаже

- Предотвращение появления воздушных пузырей. Появление воздушных пузырей в трубопроводе может повлиять на показания расхода и вызвать ошибки измерений. Если рабочая среда содержит воздушные пузыри, конфигурация трубопровода должна препятствовать их скоплению в измерительной трубке датчика. Если клапан находится близко к датчику, попытайтесь установить расходомер на входной стороне клапана, чтобы предотвратить возможное понижение давления в трубе, способствующее образованию воздушных пузырей.



Предотвращение появления воздушных пузырей

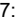
- Ориентация при монтаже. Установите расходомер так, чтобы электроды не были расположены перпендикулярно к земле. В противном случае это может привести к ошибкам измерения, поскольку пузыри воздуха будут собираться в верхней части или выпавший осадок – в нижней части. Установите клеммную коробку вынесенного датчика и преобразователя интегрированного расходомера над трубопроводом, чтобы предотвратить попадание в нее воды.



Ориентация при монтаже

■ МОДЕЛЬ И СУФФИКС-КОД

Примечание:

- 1: Существуют некоторые ограничения на комбинацию характеристик. При выборе кода спецификации см. таблицу кодов спецификаций.
- 2: Для бесфланцевого и фланцевого типов с размерами от 2,5 до 10 мм (от 0,1 до 0,4 д.), на стороне технологической трубы подготовьте фланцы номинального диаметра 15 мм (0,5 д.). Однако для фланцев EN PN40, JIS 10K, JIS 20K также можно выбрать фланец номинального диаметра 10 мм (0,4 д.) (код подключения к процессу DE4, DJ1, DJ2). Технологическое соединение для керамических трубок размером от 2,5 до 10 мм (от 0,1 до 0,4 д.) - это только муфтовое соединение (винтового и сварного типов).
- 3: Для бесфланцевого и фланцевого типов стандарта EN размерами от 2,5 до 50 мм (от 0,1 до 2 д.), выберите PN40 даже для более низкого номинального давления, поскольку размеры сопрягаемых поверхностей для PN10, 16 и 40 одинаковы. Для бесфланцевого и фланцевого типов стандарта EN с размерами от 65 до 150 мм (от 2,5 до 6 д.), выберите PN16 даже для более низкого номинального давления, так как размеры сопрягаемых поверхностей для PN10 и 16 одинаковы.
- 4: Размеры сопрягаемых поверхностей основаны на следующих стандартах фланцев. Диапазон использования также ограничен условиями температуры и давления рабочей среды.
JIS F12: JIS G 3443-2, JIS 10K, 20K: JIS B 2220 и JIS G 3443-2, ASME: ASME B 16.5, EN: EN 1092-1, JPI: JPI-7S-15, AS: AS2129
У каждого стандарта фланцев есть спецификации ограничений по применимой температуре и давлению рабочей среды, а также и по размерам. Убедитесь, что условия среды пользователя соответствуют спецификациям конкретного стандарта при выборе кода подсоединения процесса.
- 5: Заземляющее устройство выбирается из "Нет" (отсутствует), кольца заземления и встроенного электрода заземления. При выборе кольца заземления или встроенного электрода заземления, из дополнительных характеристик также необходимо выбрать его тип (материал и т. д.).
- 6: Установочная длина (конструкционная) для фланцевого типа с футеровкой PFA размером от 25 до 400 мм (от 1 до 16 д.) соответствует стандарту ISO (ISO 20456), за исключением модели для высокого давления с фланцами ASME класс 600. Установочная длина для керамической трубки (бесфланцевого типа и муфтового соединения) и для гигиенического использования такая же, как у обычной модели ADMAG AXF (стандартная установочная длина AXF). Установочная длина зависит от наличия или отсутствия дополнительных колец заземления или прокладок, поэтому см. раздел Габаритные чертежи.
- 7:  Футеровка, электрод, трубный переходник (для гигиенического или взрывозащищенного гигиенического использования) и заземляющее устройство (пластина кольца заземления, кольцо заземления с металлическим колпачком, электрод кольца заземления, встроенный электрод заземления) являются смачиваемыми деталями. Пользователи должны учитывать характеристики выбранного материала смачиваемых деталей и воздействие рабочей среды. Использование несоответствующих материалов может привести к утечке коррозионных технологических жидкостей и к серьезной травме персонала и/или аварии на предприятии. Возможно также разрушение самого прибора и загрязнение технологической жидкости пользователя фрагментами прибора. Будьте осторожны с высоко коррозионно-активными технологическими жидкостями, такими как соляная кислота, серная кислота, сероводород, гипохлорид натрия и высокотемпературный пар (150°C [302°F] или выше). Обращайтесь в Yokogawa для получения детальной информации по материалам смачиваемых деталей.
- 8: В случае вынесенного датчика для каждого кода спецификаций - "Источник питания", "Связь и в/в", "Клемма подключения преобразователя" и "Индикатор" - выберите "Нет (или Отсутствует)".
- 9: Выберите оборудование в соответствии с законами и положениями соответствующей страны/региона, если оно будет использоваться в потенциально взрывоопасной среде. Если конечным пунктом назначения является Тайвань или ОАЭ и требуется взрывозащищенный тип, выберите взрывозащищенный тип IECEx.

● Расходомер общего назначения, погружной, взрывозащищенный, бесфланцевый типа, фланцевый типа, фуртовка PFA (от 2,5 до 400 мм/от 0,1 до 16 д.)

Модель	Суффикс-код	Описание	Ограничение
AXG002		Электромагнитный расходомер (2,5 мм/0,1 д.)	
AXG005		Электромагнитный расходомер (5 мм/0,2 д.)	
AXG010		Электромагнитный расходомер (10 мм/0,4 д.)	
AXG015		Электромагнитный расходомер (15 мм/0,5 д.)	
AXG025		Электромагнитный расходомер (25 мм/1 д.)	
AXG032		Электромагнитный расходомер (32 мм/1,25 д.)	
AXG040		Электромагнитный расходомер (40 мм/1,5 д.)	
AXG050		Электромагнитный расходомер (50 мм/2 д.)	
AXG065		Электромагнитный расходомер (65 мм/2,5 д.)	
AXG080		Электромагнитный расходомер (80 мм/3 д.)	
AXG100		Электромагнитный расходомер (100 мм/4 д.)	
AXG125		Электромагнитный расходомер (125 мм/5 д.)	
AXG150		Электромагнитный расходомер (150 мм/6 д.)	
AXG200		Электромагнитный расходомер (200 мм/8 д.)	
AXG250		Электромагнитный расходомер (250 мм/10 д.)	
AXG300		Электромагнитный расходомер (300 мм/12 д.)	
AXG350		Электромагнитный расходомер (350 мм/14 д.)	
AXG400		Электромагнитный расходомер (400 мм/16 д.)	
Испол- зование	-G	Общего назначения	
	-C	Взрывозащищенный	
	-W	Погружной	от 15..400 мм (0,5..16 д.), только для вынесенного датчика
Конструк- ция	A	Интегрированный расходомер	
	D	Вынесенный датчик (для AXFA11)	
	E	Вынесенный датчик (для AXG1A)	
	G	Вынесенный датчик (для AXG4A)	
Взрывоза- щита	000	Не взрывозащищенный	
	KF2	Взрывозащищенный по ATEX	См. пункт Ограничения для взрывозащищенного типа
	KJ2	Взрывозащищенный по ATEX с искробезопасным выходом	См. пункт Ограничения для взрывозащищенного типа
	KT2	Взрывозащищенный по ATEX с искробезопасным выходом для FOUNDATION fieldbus, PROFIBUS PA	См. пункт Ограничения для взрывозащищенного типа
	SF2	Взрывозащищенный по IECEx	См. пункт Ограничения для взрывозащищенного типа
	SJ2	Взрывозащищенный по IECEx с искробезопасным выходом	См. пункт Ограничения для взрывозащищенного типа
	ST2	Взрывозащищенный по IECEx с искробезопасным выходом для FOUNDATION fieldbus, PROFIBUS PA	См. пункт Ограничения для взрывозащищенного типа
	FF2	Взрывозащищенный по FM	См. пункт Ограничения для взрывозащищенного типа
	FJ2	Взрывозащищенный по FM с искробезопасным выходом	См. пункт Ограничения для взрывозащищенного типа
	FT2	Взрывозащищенный по FM с искробезопасным выходом для FOUNDATION fieldbus, PROFIBUS PA	См. пункт Ограничения для взрывозащищенного типа
	CF2	Взрывозащищенный по FM (Канада)	См. пункт Ограничения для взрывозащищенного типа
	CJ2	Взрывозащищенный по FM с искробезопасным выходом (Канада)	См. пункт Ограничения для взрывозащищенного типа
	CT2	Взрывозащищенный по FM с искробезопасным выхо- дом для FOUNDATION fieldbus, PROFIBUS PA (Канада)	См. пункт Ограничения для взрывозащищенного типа
	GF2	Взрывозащищенный по EAC	См. пункт Ограничения для взрывозащищенного типа
	GJ2	Взрывозащищенный по EAC с искробезопасным выходом	См. пункт Ограничения для взрывозащищенного типа
GT2	Взрывозащищенный по EAC с искробезопасным выходом для FOUNDATION fieldbus	См. пункт Ограничения для взрывозащищенного типа	
JF5	Взрывозащищенный по Японскому стандарту	См. пункт Ограничения для взрывозащищенного типа	

(Продолжение)

Взрывозащита	PF2		Взрывозащищенный по Корейскому стандарту	См. пункт Ограничения для взрывозащищенного типа	
	UF2		Взрывозащищенный по INMETRO (Бразилия)	См. пункт Ограничения для взрывозащищенного типа	
Подключение к процессу	Бесфланцевое (сэндвич)	AA1	Бесфланцевое ASME класс 150	2,5...200 мм (0,1...8 д.)	
		AA2	Бесфланцевое ASME класс 300	2,5...200 мм (0,1...8 д.)	
		AE1	Бесфланцевое EN PN10	200 мм (8 д.)	
		AE2	Бесфланцевое EN PN16	65...200 мм (2,5...8 д.)	
		AE4	Бесфланцевое EN PN40	2,5...50 мм (0,1...2 д.)	
		AG1	Бесфланцевое JIS F12	80...200 мм (3...8 д.)	
		AJ1	Бесфланцевое JIS 10K	2,5...200 мм (0,1...8 д.)	
		AJ2	Бесфланцевое JIS 20K	2,5...200 мм (0,1...8 д.)	
	AP1	Бесфланцевое JPI класс 150	2,5...200 мм (0,1...8 д.) (размеры 32, 65 и 125 мм (1,25, 2,5 и 5 д.) недоступны.)		
	Фланец из нержавеющей стали (F304)	BA1	Фланец ASME класс 150		
		BA2	Фланец ASME класс 300	2,5...300 мм (0,1...12 д.)	
		BE1	Фланец EN PN10	200...400 мм (8...16 д.)	
		BE2	Фланец EN PN16	65...300 мм (2,5...12 д.)	
		BE3	Фланец EN PN25	80...400 мм (3...16 д.)	
		BE4	Фланец EN PN40	2,5...50 мм (0,1...2 д.)	
		BG1	Фланец JIS F12	80...400 мм (3...16 д.)	
		BJ1	Фланец JIS 10K		
		BJ2	Фланец JIS 20K	2,5...300 мм (0,1...12 д.)	
		BP1	Фланец JPI класс 150	Размеры 32, 65 и 125 мм (1,25, 2,5 и 5 д.) недоступны.	
		DE4	Фланец EN PN40 (номинальный диаметр 10 мм)	2,5...10 мм (0,1...0,4 д.)	
DJ1		Фланец JIS 10K (номинальный диаметр 10 мм)	2,5...10 мм (0,1...0,4 д.)		
DJ2	Фланец JIS 20K (номинальный диаметр 10 мм)	2,5...10 мм (0,1...0,4 д.)			
Подключение к процессу	Фланец из нержавеющей стали (F316)	PA1	Фланец ASME класс 150	Размеры 32, 65 и 125 мм (1,25, 2,5 и 5 д.) недоступны.	
		PA2	Фланец ASME класс 300	2,5...300 мм (0,1...12 д.) (размеры 32, 65 и 125 мм (1,25, 2,5 и 5 д.) недоступны.)	
		PE1	Фланец EN PN10	200...400 мм (8...16 д.)	
		PE2	Фланец EN PN16	80...300 мм (3...12 д.) (размер 125 мм (5 д.) недоступен.)	
		PE3	Фланец EN PN25	80...400 мм (3...16 д.)	
		PE4	Фланец EN PN40	2,5...50 мм (0,1...2 д.) (размер 32 (1,25 д.) недоступен.)	
		PJ1	Фланец JIS 10K	Размеры 32, 65 и 125 мм (1,25, 2,5 и 5 д.) недоступны.	
	Фланец из углеродистой стали	CA1	Фланец ASME класс 150	50...400 мм (2...16 д.)	
		CA2	Фланец ASME класс 300	50...300 мм (2...12 д.)	
		CE1	Фланец EN PN10	200...400 мм (8...16 д.)	
		CE2	Фланец EN PN16	65...300 мм (2,5...12 д.)	
		CE4	Фланец EN PN40	50 мм (2 д.)	
		CG1	Фланец JIS F12	80...400 мм (3...16 д.)	
		CJ1	Фланец JIS 10K	50...400 мм (2...16 д.)	
		CJ2	Фланец JIS 20K	50...300 мм (2...12 д.)	
		CS1	Фланец AS таблица D	50...400 мм (2...16 д.) (размеры 65 и 125 мм (2,5 и 5 д.) недоступны.)	
		CS2	Фланец AS таблица E	50...300 мм (2...12 д.) (размеры 65 и 125 мм (2,5 и 5 д.) недоступны.)	
		Футеровка	A	Фторуглеродная футеровка PFA	

(Продолжение)

Электрод	L	Нержавеющая сталь 316L	
	P	Платина-иридий	
	H	Никелевый сплав	
	T	Тантал	
	V	Титан	
	W	Карбид вольфрама	Размеры 2,5 мм, 5 мм и 10 мм (0,1, 0,2 и 0,4 д.) недоступны
Заземляющее устройство	1	Отсутствует	
	2	Кольца заземления	Выберите код опции
	3	Встроенные электроды заземления	Выберите код опции
Корпус и покрытие	1	Стандартный материал со стандартным покрытием	
	2	Стандартный материал с износостойким покрытием	Не применяется для погружного типа
Кабельный ввод	0	JIS G1/2 внутр. резьба	См. пункт Ограничения для взрывозащищенного типа.
	2	ASME 1/2 NPT внутр. резьба	Не применяется для погружного, см. пункт Ограничения для взрывозащищенного типа
	4	ISO M20 x 1.5 внутр. резьба	Не применяется для погружного, см. пункт Ограничения для взрывозащищенного типа
Погрешность	B	Стандартная	
	C	Высокой точности	25...200 мм (1...8 д.)
Источник питания	-1	100-240 В перем. тока / 100-120 В пост. тока	Только для интегрированного расходомера
	-2	24 В перем. / пост. тока	Только для интегрированного расходомера
	-N	Нет (Вынесенный датчик)	Только для вынесенного датчика
Связь и в/в	D#	#: A, B, C, D, E, F, G, H, J, K, P, Q, R, S, T связь BRAIN и в/в (типы от A до K, от P до T). См. пункт "Подробно".	Только для интегрированного расходомера
	J#	#: A, B, C, D, E, F, G, H, J, K, P, Q, R, S, T связь HART 7 и в/в (типы от A до K, от P до T). См. пункт "Подробно".	Только для интегрированного расходомера
	M#	#: 0, 2, 6 связь Modbus и в/в (Типы 0, 2, 6). См. пункт "Подробно".	Только для интегрированного расходомера
	F0	в/в FOUNDATION fieldbus	Только для интегрированного расходомера
	G0	в/в PROFIBUS PA	Только для интегрированного расходомера
	NN	Нет (Вынесенный датчик)	Только для вынесенного датчика
Клемма подключения преобразователя	1	Под винт M4	
	2	Зажимного типа	
	N	Нет (Вынесенный датчик)	Только для вынесенного датчика
Индикатор	1	С индикатором (английский, многоязычный)	Только для интегрированного расходомера
	2	С индикатором (английский, китайский)	Только для интегрированного расходомера
	N	Без индикатора / вынесенный датчик	
Дополнительные характеристики		/# См. таблицу дополнительных спецификаций.	

•Общего назначения, погружной, фланцевого типа, футеровка PFA, (500 мм/20 д.)

Модель	Суффикс-код	Описание	Ограничение	
AXG500		Электромагнитный расходомер (500 мм/20 д.)		
Испол- зование	-G	Общего назначения		
	-W	Погружной		
Конструкция	D	Вынесенный датчик (для AXFA11)		
	E	Вынесенный датчик (для AXG4A)		
Взрывозащита	000	Не взрывозащищенный		
Подключе- ние к процессу	Фланец из не- ржаве- ющей стали (F304)	BA1	Фланец ASME класс 150	
		BE1	Фланец EN PN10	
		BE2	Фланец EN PN16	
	Фланец из не- ржаве- ющей стали	CA1	Фланец ASME класс 150	
		CE1	Фланец EN PN10	
		CE2	Фланец EN PN16	
Футеровка	A	Фторуглеродная футеровка PFA		
Электрод	L	Нержавеющая сталь 316L		
	H	Никелевый сплав		
Заземляющее устройство	1	Отсутствует		
	2	Кольца заземления	Выберите код опции	
Корпус и покрытие	1	Стандартный материал со стандартным покрытием		
	2	Стандартный материал с износостойким покрытием	Не применяется для погружного	
Кабельный ввод	0	JIS G1/2 внутр. резьба		
	2	ASME 1/2 NPT внутр. резьба	Не применяется для погружного	
	4	ISO M20 x 1.5 внутр. резьба	Не применяется для погружного	
Погрешность	B	Стандартная		
Источник питания	-N	Нет		
Связь и в/в	NN	Нет		
Клемма подключения преобразователя	N	Нет		
Индикатор	N	Вынесенный датчик		
Дополнительные характеристики		/# См. таблицу дополнительных спецификаций.		

• **Общего назначения, погружной, взрывозащищенный, фланцевого типа, футеровка PFA (для высокого давления, ASME класс 600)**

Модель	Суффикс-код		Описание	Ограничение
AXG025			Электромагнитный расходомер (25 мм/1 д.)	
AXG040			Электромагнитный расходомер (40 мм/1,5 д.)	
AXG050			Электромагнитный расходомер (50 мм/2 д.)	
AXG080			Электромагнитный расходомер (80 мм/3 д.)	
AXG100			Электромагнитный расходомер (100 мм/4 д.)	
Использование	-G		Общего назначения	
	-C		Взрывозащищенный	
	-W		Погружной	
Конструкция	A		Расходомер интегрированного типа	
	D		Вынесенный датчик (для AXFA11)	
	E		Вынесенный датчик (для AXG1A)	
	G		Вынесенный датчик (для AXG4A)	
Взрывозащита	000		Не взрывозащищенный	
	SF2		Взрывозащищенный по IECEx	См. пункт Ограничения для взрывозащищенного типа
	SJ2		Взрывозащищенный по IECEx с искробезопасным входом	См. пункт Ограничения для взрывозащищенного типа
	ST2		Взрывозащищенный по IECEx с искробезопасным входом для FOUNDATION fieldbus, PROFIBUS PA	См. пункт Ограничения для взрывозащищенного типа
	FF2		Взрывозащищенный по FM	См. пункт Ограничения для взрывозащищенного типа
	FJ2		Взрывозащищенный по FM с искробезопасным входом	См. пункт Ограничения для взрывозащищенного типа
	FT2		Взрывозащищенный по FM с искробезопасным входом для FOUNDATION fieldbus, PROFIBUS PA	См. пункт Ограничения для взрывозащищенного типа
	GF2		Взрывозащищенный по EAC	См. пункт Ограничения для взрывозащищенного типа
	GJ2		Взрывозащищенный по EAC с искробезопасным выходом	См. пункт Ограничения для взрывозащищенного типа
	GT2		Взрывозащищенный по EAC с искробезопасным выходом для FOUNDATION fieldbus	См. пункт Ограничения для взрывозащищенного типа
	PF2		Взрывозащищенный по Корейскому стандарту	См. пункт Ограничения для взрывозащищенного типа
UF2		Взрывозащищенный по INMETRO (Бразилия)	См. пункт Ограничения для взрывозащищенного типа	
Подключение к процессу	Фланец из нержавеющей стали (F304)	EA4	Фланец ASME класс 600 (для высокого давления)	
Футеровка	A		Фторуглеродная футеровка PFA	
Электрод	L		Нержавеющая сталь 316L	
Заземляющее устройство	2		Кольца заземления	Выберите код опции
Корпус и покрытие	1		Стандартный материал со стандартным покрытием	
	2		Стандартный материал с износостойким покрытием	Не применяется для погружного
Кабельный ввод	0		JIS G1/2 внутр. резьба	См. пункт Ограничения для взрывозащищенного типа
	2		ASME 1/2 NPT внутр. резьба	Не применяется для погружного, см. пункт Ограничения для взрывозащищенного типа
	4		ISO M20 x 1.5 внутр. резьба	Не применяется для погружного, см. пункт Ограничения для взрывозащищенного типа
Погрешность	B		Стандартная	
Источник питания	-1		100-240 В перем. тока / 100-120 В пост. тока	Только для интегрированного расходомера
	-2		24 В перем. / пост. тока	Только для интегрированного расходомера
	-N		Нет (Вынесенный датчик)	Только для вынесенного датчика
Связь и в/в	D#		#: A, B, C, D, E, F, G, H, J, K, P, Q, R, S, T связь BRAIN и в/в (типы от A до K, от P до T). См. пункт "Подробно".	Только для интегрированного расходомера

(Продолжение)

Связь и в/в	J#	#: A, B, C, D, E, F, G, H, J, K, P, Q, R, S, T связь HART 7 и в/в (типы от А до К, от Р до Т). См. пункт "Подробно".	Только для интегрированного расходомера
	M#	#: 0, 2, 6 связь Modbus и в/в (Типы 0, 2, 6). См. пункт "Подробно".	Только для интегрированного расходомера
	F0	в/в FOUNDATION fieldbus	Только для интегрированного расходомера
	G0	в/в PROFIBUS PA	Только для интегрированного расходомера
	NN	Нет (Вынесенный датчик)	Только для вынесенного датчика
Клемма подключения преобразователя	1	Под винт М4	
	2	Зажимного типа	
	N	Нет (Вынесенный датчик)	Только для вынесенного датчика
Индикатор	1	С индикатором (английский, многоязычный)	Только для интегрированного расходомера
	2	С индикатором (английский, китайский)	Только для интегрированного расходомера
	N	Без индикатора / вынесенный датчик	
Дополнительные характеристики		/# См. таблицу дополнительных спецификаций.	

● **Общего назначения, взрывозащищенный, керамическая трубка**

Модель	Суффикс-код	Описание	Ограничение
AXG002		Электромагнитный расходомер (2,5 мм/0,1 д.)	
AXG005		Электромагнитный расходомер (5 мм/0,2 д.)	
AXG010		Электромагнитный расходомер (10 мм/0,4 д.)	
AXG015		Электромагнитный расходомер (15 мм/0,5 д.)	
AXG025		Электромагнитный расходомер (25 мм/1 д.)	
AXG040		Электромагнитный расходомер (40 мм/1,5 д.)	
AXG050		Электромагнитный расходомер (50 мм/2 д.)	
AXG080		Электромагнитный расходомер (80 мм/3 д.)	
AXG100		Электромагнитный расходомер (100 мм/4 д.)	
AXG150		Электромагнитный расходомер (150 мм/6 д.)	
AXG200		Электромагнитный расходомер (200 мм/8 д.)	
Использование	-G	Общего назначения	
	-C	Взрывозащищенный	
Конструкция	A	Расходомер интегрированного типа	
	D	Вынесенный датчик (для AXFA11)	
	E	Вынесенный датчик (для AXG1A)	
	G	Вынесенный датчик (для AXG4A)	
Взрывозащита	000	Не взрывозащищенный	
	KF2	Взрывозащищенный по ATEX	См. пункт Ограничения для взрывозащищенного типа
	KJ2	Взрывозащищенный по ATEX с искробезопасным входом	См. пункт Ограничения для взрывозащищенного типа
	KT2	Взрывозащищенный по ATEX с искробезопасным входом для FOUNDATION fieldbus, PROFIBUS PA	См. пункт Ограничения для взрывозащищенного типа
	SF2	Взрывозащищенный по IECEx	См. пункт Ограничения для взрывозащищенного типа
	SJ2	Взрывозащищенный по IECEx с искробезопасным входом	См. пункт Ограничения для взрывозащищенного типа
	ST2	Взрывозащищенный по IECEx с искробезопасным входом для FOUNDATION fieldbus, PROFIBUS PA	См. пункт Ограничения для взрывозащищенного типа
	FF2	Взрывозащищенный по FM	См. пункт Ограничения для взрывозащищенного типа
	FJ2	Взрывозащищенный по FM с искробезопасным входом	См. пункт Ограничения для взрывозащищенного типа
	FT2	Взрывозащищенный по FM с искробезопасным входом для FOUNDATION fieldbus, PROFIBUS PA	См. пункт Ограничения для взрывозащищенного типа
	GF2	Взрывозащищенный по EAC	См. пункт Ограничения для взрывозащищенного типа
	GJ2	Взрывозащищенный по EAC с искробезопасным выходом	См. пункт Ограничения для взрывозащищенного типа
	GT2	Взрывозащищенный по EAC с искробезопасным выходом для FOUNDATION fieldbus	См. пункт Ограничения для взрывозащищенного типа
	JF5	Взрывозащищенный по Японскому стандарту	См. пункт Ограничения для взрывозащищенного типа
	PF2	Взрывозащищенный по Корейскому стандарту	См. пункт Ограничения для взрывозащищенного типа

(Продолжение)

	UF2	Взрывозащищенный по INMETRO (Бразилия)	См. пункт Ограничения для взрывозащищенного типа	
Подключение к процессу	Бесфланцевое (сэндвич)	AA1	Бесфланцевое ASME класс 150	15...200 мм (0,5...8 д.) (размер 125 мм (5 д.) недоступен.)
		AA2	Бесфланцевое ASME класс 300	15...200 мм (0,5...8 д.) (размер 125 мм (5 д.) недоступен.)
		AE1	Бесфланцевое EN PN10	200 мм (8 д.)
		AE2	Бесфланцевое EN PN16	80...200 мм (3...8 д.) (размер 125 мм (5 д.) недоступен.)
		AE4	Бесфланцевое EN PN40	15...50 мм (0,5...2 д.)
		AG1	Бесфланцевое JIS F12	80...200 мм (3...8 д.) (размер 125 мм (5 д.) недоступен.)
		AJ1	Бесфланцевое JIS 10K	15...200 мм (0,5...8 д.) (размер 125 мм (5 д.) недоступен.)
		AJ2	Бесфланцевое JIS 20K	15...200 мм (0,5...8 д.) (размер 125 мм (5 д.) недоступен.)
	Муфтовое соединение из нержавеющей стали (F316)	GUN	Винтовое муфтовое соединение	2,5...5 мм (0,1...0,2 д.): 1/4 NPT 10 мм (0,4 д.): 3/8 NPT
		GUR	Винтовое муфтовое соединение	2,5...5 мм (0,1...0,2 д.): R 1/4 10 мм (0,4 д.): R 3/8
GUW		Сварное муфтовое соединение	2,5...10 мм (0,1...0,4 д.)	
Футеровка	C	Керамическая трубка		
Электрод	E	Металлокерамика платина-окись алюминия		
Заземляющее устройство	1	Отсутствует		
	2	Кольца заземления	Размеры 2,5 мм, 5 мм, 10 мм (0,1, 0,2, 0,4 д.) недоступны. Выберите код опции	
Корпус и покрытие	1	Стандартный материал со стандартным покрытием		
	2	Стандартный материал с износостойким покрытием		
Кабельный ввод	0	JIS G1/2 внутр. резьба	См. пункт Ограничения для взрывозащищенного типа	
	2	ASME 1/2 NPT внутр. резьба	См. пункт Ограничения для взрывозащищенного типа	
	4	ISO M20 x 1.5 внутр. резьба	См. пункт Ограничения для взрывозащищенного типа	
Погрешность	B	Стандартная		
	C	Высокой точности	25...200 мм (1...8 д.)	
Источник питания	-1	100-240 В перем. тока / 100-120 В пост. тока	Только для интегрированного расходомера	
	-2	24 В перем. / пост. тока	Только для интегрированного расходомера	
	-N	Нет (Вынесенный датчик)	Только для вынесенного датчика	
Связь и в/в	D#	#: A, B, C, D, E, F, G, H, J, K, P, Q, R, S, T связь BRAIN и в/в (типы от A до K, от P до T). См. пункт "Подробно".	Только для интегрированного расходомера	
	J#	#: A, B, C, D, E, F, G, H, J, K, P, Q, R, S, T связь HART 7 и в/в (типы от A до K, от P до T). См. пункт "Подробно".	Только для интегрированного расходомера	
	M#	#: 0, 2, 6 связь Modbus и в/в (Типы 0, 2, 6). См. пункт "Подробно".	Только для интегрированного расходомера	
	F0	в/в FOUNDATION fieldbus	Только для интегрированного расходомера	
	G0	в/в PROFIBUS PA	Только для интегрированного расходомера	
	NN	Нет (Вынесенный датчик)	Только для вынесенного датчика	
Клемма подключения преобразователя	1	Под винт M4		
	2	Зажимного типа		
	N	Нет (Вынесенный датчик)	Только для вынесенного датчика	
Индикатор	1	С индикатором (английский, многоязычный)	Только для интегрированного расходомера	
	2	С индикатором (английский, китайский)	Только для интегрированного расходомера	
	N	Без индикатора / вынесенный датчик		
Дополнительные характеристики		/# См. таблицу дополнительных спецификаций.		

• Гигиенический, гигиенический взрывозащищенный, футеровка PFA

Модель	Суффикс-код	Описание	Ограничение
AXG015		Электромагнитный расходомер (15 мм/0,5 д.)	
AXG025		Электромагнитный расходомер (25 мм/1 д.)	
AXG032		Электромагнитный расходомер (32 мм/1,25 д.)	
AXG040		Электромагнитный расходомер (40 мм/1,5 д.)	
AXG050		Электромагнитный расходомер (50 мм/2 д.)	
AXG065		Электромагнитный расходомер (65 мм/2,5 д.)	
AXG080		Электромагнитный расходомер (80 мм/3 д.)	
AXG100		Электромагнитный расходомер (100 мм/4 д.)	
AXG125		Электромагнитный расходомер (125 мм/5 д.)	
Использование	-H	Гигиенический	
	-J	Гигиенический взрывозащищенный	
Конструкция	A	Расходомер интегрированного типа	
	D	Вынесенный датчик (для AXFA11)	
	E	Вынесенный датчик (для AXG1A)	
	G	Вынесенный датчик (для AXG4A)	
Взрывозащита	000	Не взрывозащищенный	
	KF2	Взрывозащищенный по ATEX	См. пункт Ограничения для взрывозащищенного типа
	KJ2	Взрывозащищенный по ATEX с искробезопасным выходом	См. пункт Ограничения для взрывозащищенного типа
	KT2	Взрывозащищенный по ATEX с искробезопасным выходом для FOUNDATION fieldbus, PROFIBUS PA	См. пункт Ограничения для взрывозащищенного типа
	SF2	Взрывозащищенный по IECEx	См. пункт Ограничения для взрывозащищенного типа
	SJ2	Взрывозащищенный по IECEx с искробезопасным выходом	См. пункт Ограничения для взрывозащищенного типа
	ST2	Взрывозащищенный по IECEx с искробезопасным выходом для FOUNDATION fieldbus, PROFIBUS PA	См. пункт Ограничения для взрывозащищенного типа
	FF2	Взрывозащищенный по FM	См. пункт Ограничения для взрывозащищенного типа
	FJ2	Взрывозащищенный по FM с искробезопасным выходом	См. пункт Ограничения для взрывозащищенного типа
	FT2	Взрывозащищенный по FM с искробезопасным выходом для FOUNDATION fieldbus, PROFIBUS PA	См. пункт Ограничения для взрывозащищенного типа
	CF2	Взрывозащищенный по FM (Канада)	См. пункт Ограничения для взрывозащищенного типа
	CJ2	Взрывозащищенный по FM с искробезопасным выходом (Канада)	См. пункт Ограничения для взрывозащищенного типа
	CT2	Взрывозащищенный по FM с искробезопасным выходом для FOUNDATION fieldbus, PROFIBUS PA (Канада)	См. пункт Ограничения для взрывозащищенного типа
	GF2	Взрывозащищенный по EAC	См. пункт Ограничения для взрывозащищенного типа
	GJ2	Взрывозащищенный по EAC с искробезопасным выходом	См. пункт Ограничения для взрывозащищенного типа
	GT2	Взрывозащищенный по EAC с искробезопасным выходом для FOUNDATION fieldbus	См. пункт Ограничения для взрывозащищенного типа
	JF5	Взрывозащищенный по Японскому стандарту	См. пункт Ограничения для взрывозащищенного типа
	PF2	Взрывозащищенный по Корейскому стандарту	См. пункт Ограничения для взрывозащищенного типа
UF2	Взрывозащищенный по INMETRO (Бразилия)	См. пункт Ограничения для взрывозащищенного типа	

(Продолжение)

Подключение к процессу	Хомут	HAB	Тройниковый зажим, нержавеющая сталь F316L	15...100 мм (0,5...4 д.) (размер 32 мм (1,25 д.) недоступен.)
		HDB	Хомут DIN 32676, нержавеющая сталь F316L	
		HJA	Хомут ISO 2852 (для труб стандарта JIS G3447), нержавеющая сталь F304	
		HJB	Хомут ISO 2852 (для труб стандарта JIS G3447), нержавеющая сталь F316L	
		HKB	Хомут ISO 2852 / SMS 3016, нержавеющая сталь F316L	
	Муфта	JDB	Муфта DIN 11851, нержавеющая сталь F316L	
		JJA	Муфта ISO 2853 (для труб стандарта JIS G3447), нержавеющая сталь F304	25...100 мм (1...4 д.)
		JJB	Муфта ISO 2853 (для труб стандарта JIS G3447), нержавеющая сталь F316L	25...100 мм (1...4 д.)
		JKB	Муфта ISO 2853, нержавеющая сталь F316L	15...100 мм (0,5...4 д.)
		JSB	Муфта SMS 1145 (с открытым пазом для уплотнения), нержавеющая сталь F316L	25...100 мм (1...4 д.)
	Сварка встык	KDB	Сварка встык для трубного соединения DIN 11850, нержавеющая сталь F316L	
		KJA	Сварка встык для трубного соединения JIS G3447, нержавеющая сталь F304	
		KJB	Сварка встык для трубного соединения JIS G3447, нержавеющая сталь F316L	
ККВ		Сварка встык для трубного соединения ISO 2037, нержавеющая сталь F316L		
Футеровка	A	Фторуглеродная футеровка PFA		
Электрод	L	Нержавеющая сталь 316L		
Заземляющее устройство	1	Отсутствует		
Корпус и покрытие	1	Стандартный материал со стандартным покрытием		
Кабельный ввод	0	JIS G1/2 внутр. резьба	См. пункт Ограничения для взрывозащищенного типа	
	2	ASME 1/2 NPT внутр. резьба	См. пункт Ограничения для взрывозащищенного типа	
	4	ISO M20 x 1.5 внутр. резьба	См. пункт Ограничения для взрывозащищенного типа	
Погрешность	B	Стандартная		
	C	Высокой точности	25...125 мм (1...5 д.)	
Источник питания	-1	100-240 В перем. тока / 100-120 В пост. тока	Только для интегрированного расходомера	
	-2	24 В перем. / пост. тока	Только для интегрированного расходомера	
	-N	Нет (Вынесенный датчик)	Только для вынесенного датчика	
Связь и в/в	D#	#: A, B, C, D, E, F, G, H, J, K, P, Q, R, S, T связь BRAIN и в/в (типы от A до K, от P до T). См. пункт "Подробно".	Только для интегрированного расходомера	
	J#	#: A, B, C, D, E, F, G, H, J, K, P, Q, R, S, T связь HART 7 и в/в (типы от A до K, от P до T). См. пункт "Подробно".	Только для интегрированного расходомера	
	M#	#: 0, 2, 6 связь Modbus и в/в (Типы 0, 2, 6). См. пункт "Подробно".	Только для интегрированного расходомера	
	F0	в/в FOUNDATION fieldbus	Только для интегрированного расходомера	
	G0	в/в PROFIBUS PA	Только для интегрированного расходомера	
	NN	Нет (Вынесенный датчик)	Только для вынесенного датчика	
Клемма подключения преобразователя	1	Под винт M4		
	2	Зажимного типа		
	N	Нет (Вынесенный датчик)	Только для вынесенного датчика	
Индикатор	1	С индикатором (английский, многоязычный)	Только для интегрированного расходомера	
	2	С индикатором (английский, китайский)	Только для интегрированного расходомера	
	N	Без индикатора / вынесенный датчик		
Дополнительные характеристики		/# См. таблицу дополнительных спецификаций.		

• Вынесенный преобразователь общего назначения, взрывозащищенный

Модель	Суффикс-код	Описание	Ограничение
AXG4A		Вынесенный преобразователь электромагнитного расходомера	
Использование	-G	Общего назначения	
	-C	Взрывозащищенный	
Взрывозащита	000	Не взрывозащищенный	
	KF2	Взрывозащищенный по ATEX	См. пункт Ограничения для взрывозащищенного типа
	KJ2	Взрывозащищенный по ATEX с искробезопасным выходом	См. пункт Ограничения для взрывозащищенного типа
	KT2	Взрывозащищенный по ATEX с искробезопасным выходом для FOUNDATION fieldbus, PROFIBUS PA	См. пункт Ограничения для взрывозащищенного типа
	SF2	Взрывозащищенный по IECEx	См. пункт Ограничения для взрывозащищенного типа
	SJ2	Взрывозащищенный по IECEx с искробезопасным выходом	См. пункт Ограничения для взрывозащищенного типа
	ST2	Взрывозащищенный по IECEx с искробезопасным выходом для FOUNDATION fieldbus, PROFIBUS PA	См. пункт Ограничения для взрывозащищенного типа
	FF2	Взрывозащищенный по FM	См. пункт Ограничения для взрывозащищенного типа
	FJ2	Взрывозащищенный по FM с искробезопасным выходом	См. пункт Ограничения для взрывозащищенного типа
	FT2	Взрывозащищенный по FM с искробезопасным выходом для FOUNDATION fieldbus, PROFIBUS PA	См. пункт Ограничения для взрывозащищенного типа
	CF2	Взрывозащищенный по FM (Канада)	См. пункт Ограничения для взрывозащищенного типа
	CJ2	Взрывозащищенный по FM с искробезопасным выходом (Канада)	См. пункт Ограничения для взрывозащищенного типа
	CT2	Взрывозащищенный по FM с искробезопасным выходом для FOUNDATION fieldbus, PROFIBUS PA (Канада)	См. пункт Ограничения для взрывозащищенного типа
	GF2	Взрывозащищенный по EAC	См. пункт Ограничения для взрывозащищенного типа
	GJ2	Взрывозащищенный по EAC с искробезопасным выходом	См. пункт Ограничения для взрывозащищенного типа
	GT2	Взрывозащищенный по EAC с искробезопасным выходом для FOUNDATION fieldbus	См. пункт Ограничения для взрывозащищенного типа
JF5	Взрывозащищенный по Японскому стандарту	См. пункт Ограничения для взрывозащищенного типа	
PF2	Взрывозащищенный по Корейскому стандарту	См. пункт Ограничения для взрывозащищенного типа	
UF2	Взрывозащищенный по INMETRO (Бразилия)	См. пункт Ограничения для взрывозащищенного типа	
Корпус и покрытие	1	Стандартный материал со стандартным покрытием	
	2	Стандартный материал с износостойким покрытием	
Кабельный ввод	0	JIS G1/2 внутр. резьба	См. пункт Ограничения для взрывозащищенного типа
	2	ASME 1/2 NPT внутр. резьба	См. пункт Ограничения для взрывозащищенного типа
	4	ISO M20 x 1.5 внутр. резьба	См. пункт Ограничения для взрывозащищенного типа
Источник питания	1	100-240 В перем. тока / 100-120 В пост. тока	
	2	24 В перем. / пост. тока	
Связь и в/в	D#	#: A, B, C, D, E, F, G, H, J, K, P, Q, R, S, T связь BRAIN и в/в (типы от A до K, от P до T). См. пункт "Подробнее".	
	J#	#: A, B, C, D, E, F, G, H, J, K, P, Q, R, S, T связь HART 7 и в/в (типы от A до K, от P до T). См. пункт "Подробнее".	
	M#	#: 0, 2, 6 связь Modbus и в/в (Типы 0, 2, 6). См. пункт "Подробнее".	
	F0	в/в FOUNDATION fieldbus	
	G0	в/в PROFIBUS PA	Только для интегрированного расходомера
Клемма подключения преобразователя	1	Под винт M4	
	2	Зажимного типа	
Индикатор	1	С индикатором (английский, многоязычный)	
	2	С индикатором (английский, китайский)	
	N	Без индикатора / вынесенный датчик	
Дополнительные характеристики		/# См. таблицу дополнительных спецификаций.	

●Сигнальный кабель

Модель	Суффикс-код	Код опции	Описание
AX01C			Сигнальный кабель электромагнитного расходомера
Концевая заделка и длина кабеля	-A### (*1)		Без концевой заделки, длина кабеля м, комплект деталей концевой заделки под винты М4
	-B### (*1)		Заделка для AXG1A, длина кабеля ### i
	-C### (*1)		Заделка для AXG4A, длина кабеля ### i
	-D### (*1)		Заделка для AXFA11, длина кабеля ### i
Детали для концевой заделки		/C# (*2)	Детали для концевой заделки (#комплектов)

*1: Укажите длину кабеля в позициях "###" с помощью трех цифр (от 001 до 200), как кратное 1 метра (например, 001, 002 или 005) для длины до 5 м, как кратное 5 метров для длины до 100 м (например, 010, 020 или 100), или как кратное 10 метров для длины до 200 м (например, 110, 120 или 200).

Максимальная длина кабеля: -A###: 200 м, -B###: 200 м, -C###: 100 м, -D###: 200 м

*2: Укажите количество деталей для концевой заделки в позиции "#" с помощью одной цифры от 1 до 9.

●Подробно: Связь и в/в (тип HART, тип BRAIN)

Тип	Код связи и в/в		Количество входов и выходов							
	BRAIN	HART 7	Токовый выход Активный	Выход импульса/состояния Пассивный	Вход состояния (без напряжения)	Выход состояния Пассивный	Выход импульса/состояния Активный (со встроенным резистором)	Выход импульса/состояния Активный (без встроенного резистора)	Токовый выход Пассивный	Токовый вход Активный
Тип A	DA	JA	1	1	—	—	—	—	—	—
Тип B	DB	JB	2	2	—	—	—	—	—	—
Тип C	DC	JC	2	1	1	—	—	—	—	—
Тип D	DD	JD	1	2	—	1	—	—	—	—
Тип E	DE	JE	1	2	1	—	—	—	—	—
Тип F	DF	JF	1	1	1	—	1	—	—	—
Тип G	DG	JG	1	1	1	—	—	1	—	—
Тип H	DH	JH	1	1	—	—	—	—	1	1
Тип J	DJ	JJ	1	2	—	—	—	—	—	1
Тип K	DK	JK	1	1	1	—	—	—	—	1

●Подробно: Связь и в/в (искробезопасный выход)

Тип	Код связи и в/в		Количество входов и выходов		
	BRAIN	HART	Токовый выход Пассивный	Выход импульса/состояния Пассивный	Выход импульса/состояния Пассивный (NAMUR)
Тип P	DP	JP	2	1	—
Тип Q	DQ	JQ	2	2	—
Тип R	DR	JR	2	—	1
Тип S	DS	JS	2	—	2
Тип T	DT	JT	1	1	—

●Подробно: Связь и в/в (тип Modbus)

Тип	Код связи и в/в	Количество входов и выходов		
	Modbus	Токовый выход Активный	Выход импульса/состояния Пассивный	Токовый вход Активный
Тип 0	M0	—	1	—
Тип 2	M2	—	1	1
Тип 6	M6	1	1	—

●Подробно: Связь и в/в (тип FOUNDATION fieldbus)

Тип	Код связи и в/в	Количество входов и выходов		
	FOUNDATION fieldbus	Токовый выход Активный	Выход импульса/состояния Пассивный	Токовый вход Активный
Тип F0	F0	—	1	—

●Подробно: Связь и в/в (тип PROFIBUS PA)

Тип	Код связи и в/в	Количество входов и выходов		
	PROFIBUS PA	Токовый выход Активный	Выход импульса/состояния Пассивный	Токовый вход Активный
Тип G0	G0	—	1	—

• **Подробно: Ограничения для взрывозащищенного типа**

Для взрывозащищенного типа накладываются ограничения на следующие комбинации суффикс-кода или кода опции. Информацию о других кодах опций см. в таблицах кодов опций.

Стандарт взрывобезопасности	Код	Ограничение на комбинации	
		Обязательно	Не доступно
Взрывозащищенный по ATEX	KF2	<ul style="list-style-type: none"> Код опции: EC 	<ul style="list-style-type: none"> Используйте –G, -W, -H Подключение к процессу: AG1, AJ#, AP1, BG1, BJ#, BP1, CG1, CJ#, CS#, DJ#, EA4, PJ1 Кабельный ввод: 0 (JIS G1/2) Код опции: CS
Взрывозащищенный по ATEX с искробезопасным выходом	KJ2	<ul style="list-style-type: none"> Связь и в/в: Тип P, Q, R, S, T Код опции: EC Клемма подключения преобразователя: 2 	<ul style="list-style-type: none"> Используйте –G, -W, -H Конструкция: D, E, G (вынесенный датчик) Подключение к процессу: AG1, AJ#, AP1, BG1, BJ#, BP1, CG1, CJ#, CS#, DJ#, EA4, PJ1 Кабельный ввод: 0 (JIS G1/2) Код опции: CS
Взрывозащищенный по ATEX с искробезопасным выходом, FOUNDATION Fieldbus / PROFIBUS PA	KT2	<ul style="list-style-type: none"> Связь и в/в: Тип F0, G0 Код опции: EC Клемма подключения преобразователя: 2 	<ul style="list-style-type: none"> Используйте –G, -W, -H Конструкция: D, E, G (вынесенный датчик) Подключение к процессу: AG1, AJ#, AP1, BG1, BJ#, BP1, CG1, CJ#, CS#, DJ#, EA4, PJ1 Кабельный ввод: 0 (JIS G1/2) Код опции: CS
Взрывозащищенный по IECEx	SF2	—	<ul style="list-style-type: none"> Используйте –G, -W, -H Кабельный ввод: 0 (JIS G1/2) Код опции: EC (Исключает сочетание с кодом опции WCD)
Взрывозащищенный по IECEx с искробезопасным выходом	SJ2	<ul style="list-style-type: none"> Связь и в/в: Тип P, Q, R, S, T Клемма подключения преобразователя: 2 	<ul style="list-style-type: none"> Используйте –G, -W, -H Конструкция: D, E, G (вынесенный датчик) Кабельный ввод: 0 (JIS G1/2) Код опции: EC
Взрывозащищенный по IECEx с искробезопасным вых./ FOUNDATION Fieldbus / PROFIBUS PA	ST2	<ul style="list-style-type: none"> Связь и в/в: Тип F0, G0 Клемма подключения преобразователя: 2 	<ul style="list-style-type: none"> Используйте –G, -W, -H Конструкция: D, E, G (вынесенный датчик) Кабельный ввод: 0 (JIS G1/2) Код опции: EC
Взрывозащищенный по FM	FF2	<ul style="list-style-type: none"> Кабельный ввод: 2 (ASME1/2NPT) 	<ul style="list-style-type: none"> Используйте –G, -W, -H Заземляющее устройство: 3 Код опции: EC Код опции: GBP, GBT
Взрывозащищенный по FM с искробезопасным выходом	FJ2	<ul style="list-style-type: none"> Кабельный ввод: 2 (ASME1/2NPT) Связь и в/в: Тип P, Q, R, S, T Клемма подключения преобразователя: 2 	<ul style="list-style-type: none"> Используйте –G, -W, -H Конструкция: D, E, G (вынесенный датчик) Заземляющее устройство: 3 Код опции: EC Код опции: GBP, GBT
Взрывозащищенный по FM с искробезопасным выходом, FOUNDATION Fieldbus / PROFIBUS PA	FT2	<ul style="list-style-type: none"> Кабельный ввод: 2 (ASME1/2NPT) Связь и в/в: Тип F0, G0 Клемма подключения преобразователя: 2 	<ul style="list-style-type: none"> Используйте –G, -W, -H Конструкция: D, E, G (вынесенный датчик) Заземляющее устройство: 3 Код опции: GBP, GBT Код опции: EC
Взрывозащищенный по FMc (Канада)	CF2	<ul style="list-style-type: none"> Кабельный ввод: 2 (ASME1/2NPT) Код опции: CS 	<ul style="list-style-type: none"> Используйте –G, -W, -H Подключение к процессу: EA4 Футеровка: C Заземляющее устройство: 3 Код опции: EC Код опции: GBP, GBT
Взрывозащищенный по FMc с искробезопасным выходом (Канада)	CJ2	<ul style="list-style-type: none"> Кабельный ввод: 2 (ASME1/2NPT) Связь и в/в: Тип P, Q, R, S, T Клемма подключения преобразователя: 2 Код опции: CS 	<ul style="list-style-type: none"> Используйте –G, -W, -H Конструкция: D, E, G (вынесенный датчик) Подключение к процессу: EA4 Футеровка: C Заземляющее устройство: 3 Код опции: EC Код опции: GBP, GBT
Взрывозащищенный по FMc с искробезопасным выходом, FOUNDATION Fieldbus / PROFIBUS PA (Канада)	CT2	<ul style="list-style-type: none"> Кабельный ввод: 2 (ASME1/2NPT) Связь и в/в: Тип F0, G0 Клемма подключения преобразователя: 2 Код опции: CS 	<ul style="list-style-type: none"> Используйте –G, -W, -H Конструкция: D, E, G (вынесенный датчик) Подключение к процессу: EA4 Футеровка: C Заземляющее устройство: 3 Код опции: EC Код опции: GBP, GBT
Взрывозащищенный по EAC	GF2	<ul style="list-style-type: none"> Код опции: VE, VR 	<ul style="list-style-type: none"> Используйте –G, -W, -H Кабельный ввод: 0 (JIS G1/2) Код опции: EC, CS
Взрывозащищенный по EAC с искробезопасным выходом	GJ2	<ul style="list-style-type: none"> Связь и в/в: Тип P, Q, R, S, T Клемма подключения преобразователя: 2 Код опции: VE, VR 	<ul style="list-style-type: none"> Используйте –G, -W, -H Конструкция: D, E, G (вынесенный датчик) Кабельный ввод: 0 (JIS G1/2) Код опции: EC, CS
Взрывозащищенный по EAC с искробезопасным выходом, FOUNDATION Fieldbus	GT2	<ul style="list-style-type: none"> Связь и в/в: Тип F0, Клемма подключения преобразователя: 2 Код опции: VE, VR 	<ul style="list-style-type: none"> Используйте –G, -W, -H Конструкция: D, E, G (вынесенный датчик) Кабельный ввод: 0 (JIS G1/2) Код опции: EC, CS

(Продолжение)

Взрывозащищенный по Японскому стандарту	JF5	<ul style="list-style-type: none"> • Кабельный ввод: 4 (ISO M20) • Код опции: V5# 	<ul style="list-style-type: none"> • Используйте –G, -W, -H • Подключение к процессу: C## • Кабельный ввод: 0 (JIS G1/2), 2 (ASME 1/2NPT) • Индикатор (интегрированный расходомер, преобразователь): N (без индикатора) • Код опции: EC
Взрывозащищенный по Корейскому стандарту	PF2	—	<ul style="list-style-type: none"> • Используйте –G, -W, -H • Кабельный ввод: 0 (JIS G1/2) • Код опции: EC
Взрывозащищенный по INMETRO (Бразилия)	UF2	—	<ul style="list-style-type: none"> • Используйте –G, -W, -H • Кабельный ввод: 0 (JIS G1/2) • Код опции: EC, CS

■ КОДЫ ДОПОЛНИТЕЛЬНЫХ ХАРАКТЕРИСТИК

● Применение, использование и рабочая функция

●: Применимо ○: Применимо (кроме взрывозащищенного типа) —: Не применимо

Элемент	Характеристика и условие применения	Применимая модель						Код
		Общего назначения Взрывозащищенная		Погружной	Гигиеническая Гигиеническая взрывозащищенная		Общего назначения Взрывозащищенная	
		Интегриро- ванный рас- ходомер	Вынесен- ный датчик	Вынесен- ный датчик	Интегриро- ванный рас- ходомер	Вынесен- ный датчик	Вынесен- ный преоб- разователь	
Футеровка PFA с зеркальной полировкой (для клейкой рабочей среды)	Зеркальная полировка футеровки PFA (размеры 15...400 мм (0,5...16 д.), кроме модели высокого давления) внутри трубок до гладкости. Ra – это средние измеренные значения в нескольких точках. Размер 15...200 мм (0,5...8 д.): Ra 0,05...0,15 мкм. Размер 250...400 мм (10...16 д.): Ra 0,05...0,25 мкм	●	●	●	●	●	—	PM
Керамика с зеркальной полировкой (для клейкой рабочей среды)	Зеркальная полировка внутренней поверхности керамической трубки (размеры 5...200 мм (0,2...8 д.)) до значения Ra не более 1 мкм. Ra – это средние измеренные значения в нескольких точках.	●	●	—	—	—	—	CM
Вентиляционное отверстие (для проникаемой жидкости)	Для приложений, использующих проникаемые жидкости (например, азотную кислоту, фтористоводородную кислоту, высокотемпературную каустическую соду, черный щелок и т.д.). Вентиляционное отверстие предусмотрено для удаления испаряющейся жидкости между футеровкой и измерительной трубой. Применяется для фланцевого типа с футеровкой PFA, за исключением моделей и высокого давления.	●	●	—	—	—	—	H
Цепь отсечки шума постоянного тока (для электролитической ванны)	Встроенная схема отсечки шума постоянного тока. Эффективно работает, когда размер не менее 15 мм (0,5 д.) и удельная электропроводность равна 50 мкСм/см или более. При этом нельзя использовать распознавание незаполненного трубопровода, диагностику налипания на электроды, измерение потенциала электродов и функцию измерения сопротивления смачиваемых частей. Что касается вынесенного преобразователя, то его следует комбинировать с вынесенным датчиком размером 15 мм (0,5 дюйма) или более.	●	—	—	●	—	●	ELC
Герметичная клеммная коробка с кабелем (Для централизованного отопления или охлаждения или защищенная от конденсации)	Герметизация уретановым каучуком применяется на клеммной коробке вынесенного датчика. Сигнальный кабель и кабель возбуждения (если не выбран код опции L###, длина каждого кабеля составляет 30 м) подключены и водонепроницаемые уплотнители с муфтами устанавливаются на заводе. Для ввода кабеля необходимо выбрать JIS G1/2 с внутренней резьбой. Если выбран код опции DHC, то нельзя выбрать код опции пластиковых и водонепроницаемых уплотнителей.	—	○	—	—	○	—	DHC
Длина сигнального кабеля и кабеля возбуждения	Измените длину сигнального кабеля и кабеля возбуждения, подключенного к вынесенному датчику погружного типа или к датчику с кодом опции DHC. Укажите длину кабеля в части "####" с помощью 3 цифр (001...200): для длины до 5 м с шагом 1 м (например, 001, 002 или 005), для длины до 100 м с шагом 5 м (например, 010, 020 или 100) и для длины до 200 м с шагом 10 м (например, 110, 120 или 200). В комбинации с преобразователем AXG4A максимальная длина кабеля равна 100 м, а в комбинации с преобразователем AXG1A или AXFA11 она равна 200 м. Если не выбран код опции L###, то в качестве стандартного устанавливается кабель длиной 30 метров.	—	○	●	—	●	—	L###
Запрет на использование масла	После очистки водой и ацетоном и сушки воздухом электроды, футеровка и заземляющие устройства (кольца заземления плоского типа, кольца заземления с металлическим колпачком, кольца заземления электродного типа, встроенные электроды заземления), прокладки, а также трубные переходники и соединительные детали (для гигиенического использования) для размеров 2,5...400 мм (0,1...16 д.) собираются и упаковываются в полиэтилен. Крепится этикетка 'OIL FREE' (масло отсутствует).	●	●	—	●	●	—	K1

(Применение, использование и рабочая функция (продолжение))

●: Применимо ○: Применимо (кроме взрывозащищенного типа) —: Не применимо

Элемент	Характеристика и условие применения	Применимая модель						Код
		Общего назначения Взрывозащищенная		Погружной	Гигиеническая Гигиеническая взрывозащищенная		Общего назначения Взрывоза- щищенная	
		Интегриро- ванный рас- ходомер	Вынесен- ный датчик	Вынесен- ный датчик	Интегриро- ванный рас- ходомер	Вынесен- ный датчик	Вынесен- ный преоб- разователь	
Запрет на использование масла и обезвоживающая обработка	После очистки водой и ацетоном и сушки воздухом электроды, футеровка и заземляющие устройства (кольца заземления плоского типа, кольца заземления с металлическим колпачком, кольца заземления электродного типа, встроенные электроды заземления) для размеров 2,5...400 мм (0,1...16 д.) собираются и упаковываются в полиэтилен вместе с осушителем. Крепится этикетка 'OIL & WATER FREE' (масло и вода отсутствуют).	●	●	—	—	—	—	K5
Установка единицы измерения массы	Вычисление расхода выполняется в единицах измерения массы. В дополнение к плотности жидкости задайте диапазон расхода, вес импульса и вес суммирования в единицах измерения массы. Процедуры задания смотрите в разделе "Информация для заказа". Для вынесенного датчика заданные параметры задаются в преобразователе, в комбинации с которым он был заказан.	●	●	●	●	●	—	MU
Низкий уровень сигнала при ошибке	При отправке с завода задается следующий сигнал токового выхода. Выходной сигнал при ошибке ЦП или при возникновении сигнализации: 2,4 мА (-10 %) или меньше (При ошибке ЦП или при возникновении сигнализации стандартная установка - 21,6 мА (110%) или больше). Не с кодами связи и в/в - M0, M2, F0.	●	—	—	●	—	●	C1
Низкий уровень сигнала при ошибке (Соответствует требованиям NAMUR NE 43)	При отправке с завода задается следующий диапазон сигнала токового выхода. Пределы выходного сигнала: от 3,8 до 20,5 мА Выходной сигнал при ошибке ЦП или при возникновении сигнализации Низкий: 2,4 мА (-10%) или меньше Не с кодами связи и в/в M#, F0.	●	—	—	●	—	●	C2
Высокий уровень сигнала при ошибке (Соответствует требованиям NAMUR NE 43)	При отправке с завода задается следующий диапазон сигнала токового выхода. Пределы выходного сигнала: от 3,8 до 20,5 мА Выходной сигнал при ошибке ЦП или при возникновении сигнализации: Высокий: 21,6 мА (110%) или больше Не с кодами связи и в/в M#, F0.	●	—	—	●	—	●	C3
Карта microSD	К дисплею добавлен слот для карт microSD, а также при поставке туда вставлена карта microSD (емкость 1 ГБ, формат FAT 16). Выберите код опции MC при использовании функции сохранения/восстановления параметров, и/или функции регистрации данных с картой microSD. Убедитесь, что код опции MC указан при заказе, иначе слот для карты microSD не будет установлен.	●	—	—	●	—	●	MC
Маркировка CE	Маркировка CE указана на паспортной табличке. Если расходомер используется в странах, где требуется маркировка CE, укажите код опции EC. Код опции EC можно выбрать со следующими кодами подключения к процессу. AA#, AE#, BA#, BE#, CA#, CE#, DE#, GU#, H##(*), J##(*), K##, PA#, PE# *: Его нельзя комбинировать с кодом опции W2. Не с кодом опции 3A.	●	●	●	●	●	●	EC
NAMUR NE21	Соответствует NAMUR NE21 при установке шкалы 0,5 м/с или более для скорости потока. О задаваемом диапазоне см. в разделе "Информация об заказе". Требуется комбинация с маркировкой CE (код опции EC). Не с кодами связи и в/в M#, F0.	●	—	—	●	—	●	E21

(Применение, использование и рабочая функция (продолжение))

●: Применимо ○: Применимо (кроме взрывозащищенного типа) —: Не применимо

Элемент	Характеристика и условие применения	Применимая модель						Код
		Общего назначения Взрывозащищенная		Погружной		Гигиеническая Гигиеническая взрывозащищенная		
		Интегриро- ванный рас- ходомер	Вынесен- ный датчик	Вынесен- ный датчик	Интегриро- ванный рас- ходомер	Вынесен- ный датчик	Вынесен- ный преоб- разователь	
Продажа на внутреннем рынке Канады	Соответствует стандартам CSA. Интегрированный расходомер и вынесенный датчик (для размера 2,5...400 мм) имеют регистрационный канадский номер (CRN). Когда продукт используется в Канаде, необходимо соблюдать эти стандарты. Укажите код опции CS. Код опции CS не применяется для AXG500. Применяется для следующих кодов подключения к процессу. AA#, BA#, CA#, EA4, H##(*), J##(*), K##, PA# *: Нельзя комбинировать с кодом опции W2. Не применяется со следующими спецификациями. • Футеровка: С (керамическая трубка) • Код опции: EC (маркировка CE) • Код опции: VR, VE (сертификат EAC) • Код опции: JC (калибровка расхода в Японии)	●	●	●	●	●	●	CS
Санитарная сертификация 3-А	Для стандарта 3-А используйте прокладку из каучука EPDM. Код подключения к процессу: HAV Для разнесенного типа можно комбинировать только с вынесенным преобразователем AXG4A Номинальный размер: от 15 мм до 100 мм, кроме 32 мм Не применяется со следующими спецификациями. • Код опции: EC (маркировка CE) • Код опции: VR, VE (сертификат EAC) • Код опции: JC (калибровка расхода в Японии)	—	—	—	○	○	—	3A
Сертификат соответствия EAC и российский сертификат утверждения типа средств измерений	Сертификат соответствия EAC и российский сертификат утверждения типа средств измерений указаны на шильдике. Если продукт используется в Российской Федерации, укажите Код опции VR. Не применяется со следующими спецификациями: • Размер: 500 мм • Код опции: EC (маркировка CE) • Код опции: CS (внутренние продажи в Канаде) • Код опции: 3A (Санитарная сертификация 3-А) • Код опции: JC (калибровка расхода в Японии) • Код опции: WCD (Морская сертификация)	●	●	●	●	●	●	VR
Сертификат соответствия EAC без российского сертификата утверждения типа средств измерений	Сертификат соответствия EAC указан на шильдике. (без российского сертификата утверждения типа средств измерений). Если продукт используется в ЕАЭС, кроме Российской Федерации, укажите Код опции VE. Не применяется со следующими спецификациями: • Размер: 500 мм • Код опции: EC (маркировка CE) • Код опции: CS (внутренние продажи в Канаде) • Код опции: 3A (Санитарная сертификация 3-А) • Код опции: JC (калибровка расхода в Японии) • Код опции: WCD (Морская сертификация)	●	●	●	●	●	●	VE
Сертификация SIL	Соответствует стандарту функциональной безопасности IEC61508. При использовании в приборной системе безопасности, укажите код опции SL. Этот продукт может использоваться в приборных системах безопасности до SIL2 в нерезервированной конфигурации и до SIL3 – в резервированной. Не применимо со следующими спецификациями: • Связь и в/в: M, P, F, G • Код опции: ELC (Схема отключения шума постоянного тока)	●	—	—	●	—	●	SL
Морская сертификация	Подробная информация - см. GS 01E24A21-04EN	●	●	●	—	—	●	WCD

●Бирка и монтажная скоба

●: Применимо ○: Применимо (кроме взрывозащищенного типа) —: Не применимо

Элемент	Характеристика и условие применения	Применимая модель						Код
		Общего назначения Взрывозащищенная		Погружной		Гигиеническая Взрывозащищенная		
		Интегрированный расходомер	Вынесенный датчик	Вынесенный датчик	Интегрированный расходомер	Вынесенный датчик	Вынесенный преобразователь	
Бирка из нержавеющей стали	Подвесная бирка (из нержавеющей стали 304) подвешивается за шейку расходомера. Если необходимо, в дополнение к стандартной паспортной табличке, на которой указан номер тега, выберите код опции SCT. Размер пластины (высота x ширина): Прибл. 12,5 x 40 мм (4,92 x 15,7 д.)	●	●	●	●	●	●	SCT
Монтажная скоба из нерж. стали	Изменение углеродистой стали, материала дополнительной монтажной скобы для вынесенного преобразователя, на нержавеющую сталь 304.	—	—	—	—	—	●	SB

●Детали трубопроводов

●: Применимо ○: Применимо (кроме взрывозащищенного типа) —: Не применимо

Элемент	Характеристика и условие применения	Применимая модель					Код
		Общего назначения Взрывозащищенная		Погружной		Гигиеническая Взрывозащищенная	
		Интегрированный расходомер	Вынесенный датчик	Вынесенный датчик	Интегрированный расходомер	Вынесенный датчик	
Болты, гайки и прокладки (тип С)	Поставляются монтажные болты, гайки и прокладки для бесфланцевого типа (код подключения к процессу: AJ1, AJ2, AA1). Для футеровки из PFA и керамической трубки, при использовании кода опции BSC вместе с дополнительной пластиной кольца заземления существует риск утечки жидкости из-за разницы в упругости, поэтому между детектором и кольцом заземления также используется прокладка с жесткостью эквивалентной хлоропрену Болты: нержавеющая сталь 304 Гайки: нержавеющая сталь 304 Прокладки(*): Хлоропреновый каучук (CR), толщина: 3 мм (щ,12 д.) * Допустимые температуры и давления прокладки эквивалентны допустимым температурам и давлениям для Valqua # 2010.	●	●	●	—	—	BSC
Болты, гайки и прокладки (тип F)	Поставляются монтажные болты, гайки и прокладки для бесфланцевого типа (код подключения к процессу: AJ1, AJ2, AA1). Болты: нержавеющая сталь 304 Гайки: нержавеющая сталь 304 Прокладки: Безасбестовая соединительная листовая прокладка в оболочке из ПТФЭ * Допустимые температуры и давления безасбестовой прокладки в оболочке из ПТФЭ эквивалентны допустимым температурам и давлениям для Valqua #7030 (S).	●	●	●	—	—	BSF
Соединительные детали для гигиенического использования	Для гигиенического использования поставляются детали для соединения. Код опции W2 может быть выбран с следующими кодами подключения к процессу. HJA: Хомут: нержавеющая сталь SCS13 Обжимное кольцо: Размер 15 мм (0,5 д.): нержавеющая сталь 316L Размеры 25...125 мм (1...5 д.): нерж. сталь 304 Прокладка: этилен-пропилен-диеновый каучука (EPDM) (*) HJB: Хомут: нержавеющая сталь SCS13 Обжимное кольцо: нержавеющая сталь 316L Прокладка: этилен-пропилен-диеновый каучука (EPDM) (*) JJA: Гайка: нержавеющая сталь 304 Втулка: нержавеющая сталь 304 Прокладка: этилен-пропилен-диеновый каучука (EPDM) (*) JJB: Гайка: нержавеющая сталь 304 Втулка: нержавеющая сталь F316L Прокладка: этилен-пропилен-диеновый каучука (EPDM) (*) *: Прокладка из силиконового каучука, когда выбран размер 125 мм или код опции GH.	—	—	—	●	●	W2

●Заземляющее устройство

Заземляющие устройства устанавливаются на заводе.

Условие применения заземляющих устройств и прокладок см. в отдельной таблице.

●: Применимо ○: Применимо (кроме взрывозащищенного типа) —: Не применимо

Элемент	Характеристика и условие применения	Применимая модель					Код
		Общего назначения Взрывозащищенная		Погружной	Гигиеническая Гигиеническая взрывозащищенная		
		Интегриро- ванный рас- ходомер	Вынесен- ный дат- чик	Вынесенный датчик	Интегриро- ванный рас- ходомер	Вынесен- ный датчик	
Кольца зазем- ления (тип пластины L)	Материал: Нержавеющая сталь 316L, тонкие (*). Толщина: 1 мм (0,04 д.) для размеров 2,5...200 мм (0,1...8 д.) 2 мм (0,08 д.) для размеров 250...400 мм (10...16 д.)	●	●	●	—	—	GRL
Кольца зазем- ления (тип пластины N)	Материал: Нержавеющая сталь 316L, толстые (*). Толщина: За исключением модели для высокого давления (фланец ASME класс 600): 3 мм (0,12 д.) для размеров 2,5...400 мм (0,1 .. 16 д.) 4 мм (0,16 д.) для размера 500 мм (20 д.) Для модели высокого давления: 8,5 мм (0,33 д.) для размера 25 мм (1 д.) 10,5 мм (0,41 д.) для размеров 40...100 мм (1,6...4 д.)	●	●	●	—	—	GRN
Кольца зазем- ления (тип пластины H)	Материал: Никелевый сплав, тонкие (*). Толщина: 1 мм (0,04 д.) для размеров 2,5...200 мм (0,1...8 д.) 2 мм (0,08 д.) для размеров 250...400 мм (10...16 д.)	●	●	●	—	—	GRH
Кольца зазем- ления (тип пластины J)	Материал: Никелевый сплав, толстые (*). Толщина: 3 мм (0,12 д.) для размеров 2,5...400 мм (0,1 .. 16 д.) 4 мм (0,16 д.) для размера 500 м (20 д.)	●	●	●	—	—	GRJ
Кольца зазем- ления (тип пла- стины V)	Материал: Титан, тонкие (*). Толщина: 1 мм (0,04 д.) для размеров 2,5...200 мм (0,1...8 д.) 2 мм (0,08 д.) для размеров 250...400 мм (10...16 д.)	●	●	●	—	—	GRV
Кольца зазем- ления (тип пла- стины W)	Материал: Титан, толстые (*). Толщина: 3 мм (0,12 д.) для размеров 2,5...400 мм (0,1...16 д.)	●	●	●	—	—	GRW
Кольца зазем- ления с метал- лическим кол- пачком (сто- рона входа) Кольца зазем- ления (сторона выхода)	Прикрепите кольца заземления с металлическим колпачком (сторона входа), а кольца заземления (сторона выхода). Материал: Нержавеющая сталь 316L Толщина: 3 мм (0,12 д.) для размеров 80...400 мм (3..16 д.)	●	●	●	—	—	GSN
Кольца зазем- ления с метал- лическим кол- пачком (до и сторона вы- хода)	Прикрепите кольца заземления с металлическим колпачком (до и сторона выхода). Материал: Нержавеющая сталь 316L Толщина: 3 мм (0,12 д.) для размеров 80...400 мм (3..16 д.)	●	●	●	—	—	GDN
Кольца зазем- ления (тип электрода P)	Материал: Платина- иридий Толщина (ширина): 14 мм (0,55 д.) для размеров 2,5...15 мм (0,1...0.5 д.), размеров 25...125 мм (1...5 д.) с бесфланцевым подключением к процессу (A##). 14,5 мм (0,57 д.) для размеров 25...125 мм (1...5 д.) с фланцевым подключением к процессу (B##, C##, E##, P##). 16 мм (0,63 д.) для размеров 150...200 мм (6...8 д.)	●	●	●	—	—	GRP
Кольца зазем- ления (тип электрода T)	Материал: Тантал Толщина (ширина): 14 мм (0,55 д.) для размеров 2,5...15 мм (0,1...0.5 д.), размеров 25...125 мм (1...5 д.) с бесфланцевым подключением к процессу (A##). 14,5 мм (0,57 д.) для размеров 25...125 мм (1...5 д.) с фланцевым подключением к процессу (B##, C##, E##, P##). 16 мм (0,63 д.) для размеров 150...200 мм (6...8 д.)	●	●	●	—	—	GRT

●Заземляющее устройство (продолжение)

●: Применимо ○: Применимо (кроме взрывозащищенного типа) —: Не применимо

Элемент	Характеристика и условие применения	Применимая модель					Код
		Общего назначения Взрывозащищенная		Погружной	Гигиеническая Гигиеническая взрывозащищенная		
		Интегриро- ванный расхо- домер	Вынесен- ный датчик	Вынесенный датчик	Интегриро- ванный рас- ходомер	Вынесен- ный датчик	
Встроенные электроды заземления (тип Р)	Материал: Платина-иридий Для материала электрода, который выбирается с помощью суффикс кода, необходимо выбрать платину-иридий.	●	●	●	—	—	GBP
Встроенные электроды заземления (тип Т)	Материал: Тантал Для материала электрода, который выбирается с помощью суффикс кода, необходимо выбрать тантал.	●	●	●	—	—	GBT

*: Кольца заземления можно выбрать тонкого или толстого типа. Если номинальное давление фланца соответствует нормам ASME Class 300, EN PN 40 и т. д., предназначенным для высокого давления рабочей среды, а момент затяжки высокий, рекомендуется использовать толстые кольца заземления.

Диапазон размеров устройства заземления

Пластина кольца заземления:

Нержавеющая сталь 316L

2,5...500 мм, 0,1...20 д. (для футеровки PFA)

15...200 мм, 0,5...8 д. (для керамической трубки)

Никелевый сплав

2,5...500 мм, 0,1...20 д. (для футеровки PFA)

15...200 мм, 0,5...8 д. (для керамической трубки)

Титан

2,5...400 мм, 0,1...16 д. (для футеровки PFA)

15...200 мм, 0,5...8 д. (для керамической трубки)

Кольцо заземления с металлическим колпачком

Нержавеющая сталь 316L

80...400 мм, 3...16 д. (для футеровки PFA, Фланцевого типа))

Электрод кольца заземления:

Платина-иридий

2,5...200 мм, 0,1...8 д. (для футеровки PFA)

15...200 мм, 0,5...8 д. (для керамической трубки)

Тантал

2,5...200 мм, 0,1...8 д. (для футеровки PFA)

15...200 мм, 0,5...8 д. (для керамической трубки)

Встроенный электрод заземления:

Платина-иридий

150...400 мм, 6...16 д. (для футеровки PFA, фланцевого типа)

Тантал

150...400 мм, 6...16 д. (для футеровки PFA, фланцевого типа)

● Прокладки

Заземляющие устройства устанавливаются на заводе.

Условие применения заземляющих устройств и прокладок см. в отдельной таблице.

●: Применимо ○: Применимо (кроме взрывозащищенного типа) —: Не применимо

Элемент	Характеристика и условие применения	Применимая модель					Код
		Общего назначения Взрывозащищенная		Погружной	Гигиеническая Гигиеническая взрывозащищенная		
		Интегрированный расходомер	Вынесенный датчик	Вынесенный датчик	Интегрированный расходомер	Вынесенный датчик	
Прокладки для пластиковых труб	Прокладки из фторопласта (Viton) для использования с трубопроводом из ПВХ. Допустимые диапазоны температуры и давления такие же, как у Valqua # 4010 без специальной рецептуры.	●	●	●	—	—	GA
Кислотостойкие прокладки для пластиковых труб	Кислотостойкие прокладки из фторопласта (Viton) для использования с трубопроводом из ПВХ. Допустимые диапазоны температуры и давления такие же, как у Valqua #4010, со специальной рецептурой D2470.	●	●	●	—	—	GC
Щелочестойкие прокладки для пластиковых труб	Щелочестойкие прокладки из фторопласта (Viton) для использования с трубопроводом из ПВХ. Допустимые диапазоны температуры и давления такие же, как у Valqua #4010, со специальной рецептурой D0970.	●	●	●	—	—	GD
Щелочестойкие прокладки для металлических труб	Устойчивая к щелочам (из фторполимера с углеродными волокнами) прокладка для металлических трубопроводов. Допустимый диапазон температуры и давления такой же, как у Valqua # 7026.	●	●	—	—	—	GF
Прокладки из силиконового каучука для гигиенического использования	Смените прокладку из этиленпропилендиенового каучука (EPDM), установленную между измерительной трубой и трубным переходником, на прокладку из силиконового каучука. Выберите код опции GH, если температура рабочей среды превышает 120°C (248°F) (максимальная температура: 160°C (320°F)), (За исключением кода опции 3A.)	—	—	—	●	●	GH

● Подробно: Условие применения для заземляющих устройств и прокладок

●: Применимо —: Не применимо

Футеровка	Футеровка PFA																Керамическая трубка			
	Фланец												Бесфланцевое		Хомутное соединение Сварка встык		Муфтовое соединение		Бесфланцевое	
	Кроме модели для высокого давления												Модель для высокого давления							
Подключение к процессу																				
Размер мм (дюйм)	2,5...15 (0,1...0,5)		25...125 (1...5)		150...200 (6...8)		250...400 (10...16)		500 (20)		25...100 (1...4)		2,5...200 (0,1...8)		15...125 (0,5...5)		2,5...10 (0,1...0,4)		15...200 (0,5...8)	
Код (прокладка)	GA GC GD		GA GC GD		GA GC GD		GA GC GD		GA GC GD		GA GC GD		GA GC GD		GH		GF		GA GC GD GF	
Код (заземляющее устройство)	Не выбран		Не выбран		Не выбран		Не выбран		Не выбран		Не выбран		Не выбран		Не выбран		Не выбран		Не выбран	
Не выбран	●	—	●	—	●	—	●	—	●	—	—	—	●	—	●	●	●	●	●	—
GRL	●	—	●	—	●	—	● ^{*1}	—	—	—	—	—	●	—	—	—	—	—	—	—
GRN	—	●	●	●	●	●	● ^{*1}	—	●	—	●	—	—	●	—	—	—	—	●	●
GRH	●	—	●	—	●	—	● ^{*1}	—	—	—	—	—	●	—	—	—	—	—	—	—
GRJ	—	●	●	●	●	●	● ^{*1}	—	●	—	—	—	—	●	—	—	—	—	●	●
GRV	●	—	●	—	●	—	● ^{*1}	—	—	—	—	—	●	—	—	—	—	—	—	—
GRW	—	●	●	●	●	●	● ^{*1}	—	—	—	—	—	—	●	—	—	—	—	●	●
GRP	●	●	●	●	●	●	—	—	—	—	—	—	●	●	—	—	—	—	●	●
GRT	●	●	●	●	●	●	—	—	—	—	—	—	●	●	—	—	—	—	●	●
GBR ^{*2}	—	—	—	—	●	—	● ^{*1}	—	—	—	—	—	—	—	—	—	—	—	—	—
GBT ^{*2}	—	—	—	—	●	—	● ^{*1}	—	—	—	—	—	—	—	—	—	—	—	—	—
GSN	—	—	●	—	●	—	●	—	—	—	—	—	—	—	—	—	—	—	—	—
GDN	—	—	●	—	●	—	●	—	—	—	—	—	—	—	—	—	—	—	—	—

*1 Неприменимо для подсоединений процесса с кодами BE3, PE3 (EN PN25 фланцевого типа) типоразмеров 350, 400 мм.

*2 Неприменимо для подсоединений процесса с кодами BE3, PE3 (EN PN25 фланцевого типа)

● Направление кабельного ввода / уплотнения кабеля

●: Применимо ○: Применимо (кроме взрывозащищенного типа) —: Не применимо

Элемент	Характеристика и условие применения	Применимая модель						Код
		Общего назначения Взрывозащищенная		Погружной	Гигиеническая Гигиеническая взрывозащищенная		Общего назначения Взрывозащищенная	
		Интегриро- ванный рас- ходомер	Вынесен- ный датчик		Интегриро- ванный рас- ходомер	Вынесен- ный датчик		
Изменение направления кабельного ввода	Для изменения направления кабельного ввода используются преобразователь интегрированного расходомера или клеммная коробка вынесенного датчика, поворачивающиеся на + 90°, + 180° или на -90°. Процедуры задания угла поворота см. в разделе "Информация для заказа".	●	●	●	●	●	—	RH
Водонепроницаемые уплотнители (типа G)	Водонепроницаемый уплотнитель (2 шт.), без заглушки. Для кабельного ввода необходимо выбрать JIS G1/2 с внутренней резьбой.	—	○	—	—	○	—	EG
Водонепроницаемые уплотнители (типа G2)	Водонепроницаемый уплотнитель (2 шт.) и заглушка Для кабельного ввода необходимо выбрать JIS G1/2 с внутренней резьбой.	○	—	—	○	—	—	EG2
Водонепроницаемые уплотнители (типа G3)	Водонепроницаемый уплотнитель (3 шт.), без заглушки. Для кабельного ввода необходимо выбрать JIS G1/2 с внутренней резьбой.	○	—	—	○	—	—	EG3
Водонепроницаемые уплотнители (типа G4)	Водонепроницаемый уплотнитель (4 шт.) и заглушка Для кабельного ввода необходимо выбрать JIS G1/2 с внутренней резьбой.	—	—	—	—	—	○	EG4
Водонепроницаемые уплотнители (типа G5)	Водонепроницаемый уплотнитель (5 шт.), без заглушки. Для кабельного ввода необходимо выбрать JIS G1/2 с внутренней резьбой.	—	—	—	—	—	○	EG5
Водонепроницаемые уплотнители с муфтами (типа U)	Водонепроницаемый уплотнитель с муфтой (2 шт.), без заглушки. Для кабельного ввода необходимо выбрать JIS G1/2 с внутренней резьбой.	—	○	—	—	○	—	EU
Водонепроницаемые уплотнители с муфтами (типа U2)	Водонепроницаемый уплотнитель с муфтой (2 шт.) и заглушка Для кабельного ввода необходимо выбрать JIS G1/2 с внутренней резьбой.	○	—	—	○	—	—	EU2
Водонепроницаемые уплотнители с муфтами (типа U3)	Водонепроницаемый уплотнитель с муфтой (3 шт.), без заглушки. Для кабельного ввода необходимо выбрать JIS G1/2 с внутренней резьбой.	○	—	—	○	—	—	EU3
Водонепроницаемые уплотнители с муфтами (типа U4)	Водонепроницаемый уплотнитель с муфтой (4 шт.) и заглушка Для кабельного ввода необходимо выбрать JIS G1/2 с внутренней резьбой.	—	—	—	—	—	○	EU4
Водонепроницаемые уплотнители с муфтами (типа U5)	Водонепроницаемый уплотнитель с муфтой (5 шт.), без заглушки. Для кабельного ввода необходимо выбрать JIS G1/2 с внутренней резьбой.	—	—	—	—	—	○	EU5
Пластиковые уплотнители (типа P)	Пластиковый уплотнитель (2 шт.) Для кабельного ввода необходимо выбрать JIS G1/2 с внутренней резьбой.	—	○	—	—	○	—	EP
Пластиковые уплотнители (типа P2)	Пластиковый уплотнитель (2 шт.) и заглушка Для кабельного ввода необходимо выбрать JIS G1/2 с внутренней резьбой.	○	—	—	○	—	—	EP2
Пластиковые уплотнители (типа P3)	Пластиковый уплотнитель (3 шт.), без заглушки. Для кабельного ввода необходимо выбрать JIS G1/2 с внутренней резьбой.	○	—	—	○	—	—	EP3
Пластиковые уплотнители (типа P4)	Пластиковый уплотнитель (4 шт.) и заглушка Для кабельного ввода необходимо выбрать JIS G1/2 с внутренней резьбой.	—	—	—	—	—	○	EP4
Пластиковые уплотнители (типа P5)	Пластиковый уплотнитель (5 шт.), без заглушки. Для кабельного ввода необходимо выбрать JIS G1/2 с внутренней резьбой.	—	—	—	—	—	○	EP5

● **Направление кабельного ввода / уплотнения кабеля (продолжение)**

●: Применимо ○: Применимо (кроме взрывозащищенного типа) —: Не применимо

Элемент	Характеристика и условие применения	Применимая модель						Код
		Общего назначения Взрывозащищенная		Погружной	Гигиеническая Гигиеническая взрывозащищенная		Общего назначения Взрывозащищенная	
		Интегральный расходомер	Вынесенный датчик	Вынесенный датчик	Интегральный расходомер	Вынесенный датчик	Вынесенный преобразователь	
Водонепроницаемые уплотнители (типа W)	Водонепроницаемый уплотнитель с внутр. резьбой G3/4 (2 шт.), без заглушки. Для кабельного ввода необходимо выбрать JIS G1/2 с внутренней резьбой.	—	○	—	—	○	—	EW
Взрывозащищенные* уплотнители 1 шт.	Взрывозащищенный уплотнитель с внутр. резьбой JIS G1/2 (1 шт.) и 2 заглушки. Доступно только для кабельных вводов с кодом 4 (внутр. резьба ISO M20x1,5).	●	—	—	●	—	—	V51
Взрывозащищенные* уплотнители 2 шт.	Взрывозащищенный уплотнитель с внутр. резьбой JIS G1/2 (2 шт.). - Интегрированный расходомер: заглушка. - Вынесенный датчик: без заглушки. Доступно только для кабельных вводов с кодом 4 (внутр. резьба ISO M20x1,5).	●	●	—	●	●	—	V52
Взрывозащищенные* уплотнители 3 шт.	Взрывозащищенный уплотнитель с внутр. резьбой JIS G1/2 (3 шт.). - Вынесенный преобразователь: 2 заглушки. - Интегрированный расходомер: без заглушки. Доступно только для кабельных вводов с кодом 4 (внутр. резьба ISO M20x1,5).	●	—	—	●	—	●	V53
Взрывозащищенные* уплотнители 4 шт.	Взрывозащищенный уплотнитель с внутр. резьбой JIS G1/2 (4 шт.) и заглушка. Доступно только для кабельных вводов с кодом 4 (внутр. резьба ISO M20x1,5).	—	—	—	—	—	●	V54
Взрывозащищенные* уплотнители 5 шт.	Взрывозащищенный уплотнитель с внутр. резьбой JIS G1/2 (5 шт.) без заглушки. Доступно только для кабельных вводов с кодом 4 (внутр. резьба ISO M20x1,5).	—	—	—	—	—	●	V55

*: Резьба соединения между AXG и взрывозащищенным уплотнителем - M20, а резьба соединения между взрывозащищенным уплотнителем и кабелем - G1/2.

● Сертификат, калибровка и различные испытания

●: Применимо ○: Применимо (кроме взрывозащищенного типа) —: Не применимо

Элемент	Характеристика и условие применения	Применимая модель						Код
		Общего назначения Взрывозащищенная		Погружной	Гигиеническая Гигиеническая взрывозащищенная		Общего назначения Взрывоза- щищенная	
		Интегриро- ванный расхо- домер	Вынесен- ный датчик	Вынесенный датчик	Интегриро- ванный рас- ходомер	Вынесен- ный датчик	Вынесенный преобразова- тель	
Сертификат на материалы	Дается сертификат на материалы. Сертифицируемые детали: Футеровка PFA: Измерительная трубка, электроды, заземляющие устройства (кольца заземления пластинчатого типа, кольца заземления с металлическим колпачком, кольца заземления электродного типа или встроенные электроды заземления), фланцы (для фланцевого типа) и мини-фланцы (для бесфланцевого типа), переходники для гигиенического типа Керамическая трубка: Заземляющие устройства (кольца заземления пластинчатого типа или кольца заземления электродного типа), муфтовое соединение	●	●	●	●	●	—	M01
Сертификат на материалы (EN 10204-3.1)	Для размеров 2,5..400 мм (0,1...16 д.), кроме модели высокого давления, даются сертификаты на материалы в соответствии с EN 10204 Тип 3.1 со специальной крышкой. Детали, на которые действует сертификат, те же, что и для кода опции M01.	●	●	●	●	●	—	E01
Сертификация калибровки (уровень 2)	Предоставляется декларация калибровки и список оборудования калибровки	●	●	●	●	●	●	L2
Сертификация калибровки (уровень 3)	Предоставляется декларация калибровки и список исходных стандартов.	●	●	●	●	●	●	L3
Сертификация калибровки (уровень 4)	Предоставляется декларация калибровки и система контроля средств измерений Yokogawa.	●	●	●	●	●	●	L4
Пятиточечная калибровка в заданном диапазоне измерений	С учетом задаваемого пользователем диапазона измерений, выполняется проверка фактического расхода в 5 точках при значениях 0, 25, 50, 75 и 100% расхода. Вместо испытания расхода при стандартных условиях расхода 2 м/с (6,56 фут/с), результат испытаний расхода в задаваемом пользователем диапазоне измерений описан в сертификате испытаний (QIC). Задаваемые диапазоны см. в разделе "Информация для заказа".	●	●	●	●	●	—	SC
Калибровка расхода в Японии	Проверка фактического расхода выполняется на заводе Yokogawa Manufacturing Kofu Factory в Японии. Результат проверки расхода описывается в сертификате испытаний (QIC). Для регулярного проведения проверки фактического расхода на заводе Kofu укажите Код опции JC. Для разнесенного типа доступна только при заказе в комбинации с датчиком. В этом случае укажите Код опции JC как для датчика, так и для преобразователя. Недоступно, если преобразователь заказывается отдельно. Целевые спецификации: • Размер: от 2,5 до 400 мм (от 0,1 до 16 д.) • Футеровка: A (футеровка PFA) • Погрешность: B (Стандартная) • Связь и В/В: D# (BRAIN), J# (HART), F0 (FOUNDATION fieldbus) Не применяется со следующими спецификациями: • Размер: 500 мм • Взрывозащита: PF2 (Взрывозащищенный по Корейскому стандарту) • Футеровка: C (керамическая трубка) • Погрешность: C (высокая точность) • Связь и В/В: M# (Modbus) • Код опции: 3A (Санитарная сертификация 3-A) • Код опции: CS (Внутренние продажи в Канаде) • Код опции: VR, VE (сертификат EAC)	●	●	●	●	●	●	JC

● Сертификат, калибровка и различные испытания (продолжение)

●: Применимо ○: Применимо (кроме взрывозащищенного типа) —: Не применимо

Элемент	Характеристика и условие применения	Применимая модель						Код
		Общего назначения Взрывозащищенная		Погружной	Гигиеническая Гигиеническая взрывозащищенная		Общего назначения Взрывозащищенная	
		Интегрирован- ный расходо- мер	Вынесен- ный датчик		Интегриро- ванный рас- ходомер	Вынесен- ный датчик		
Гидростатиче- ские испытания	При проверке на отсутствие утечек, давление воды, в зависимости от технологического присоединения, действует на футеровку (измерительной трубки) в течение десяти минут, а результаты испытаний описываются в сертификате испытаний (QIC). См. отдельную таблицу для испытательного давления воды для каждого подключения к процессу.	●	●	●	—	—	—	T01
Испытание для определения выдерживае- мого напряже- ния (тип 1)	На вынесенном датчике (размеры 2,5...400 мм (0,1...16 д.)) выполняется испытание для определения выдерживаемого напряжения, и результат описывается в сертификате испытаний (QIC). WT1: Между клеммой тока возбуждения и клеммой заземления: 1000 В переменного тока в течение 1 минуты	—	○	●	—	○	—	WT1
Испытание для определения выдерживае- мого напряже- ния (тип 2)	WT2: Между клеммой тока возбуждения и клеммой заземления: 1500 В переменного тока в течение 1 минуты Между сигнальными клеммами и клеммой тока возбуждения: 1500 В переменного тока в течение 1 минуты	—	○	●	—	○	—	WT2
Испытание для подтверждения марки материала (тип 1)	Производится флуоресцентный рентгенорадио- метрический анализ содержания никеля, хрома и молибдена в деталях из нержавеющей стали или никелевого сплава, и выдается отчет об испытани- ях. Условие применения см. в отдельной таб- лице.	●	●	●	—	—	—	PM1
Испытание для подтверждения марки материала (тип 2)	Испытываемые детали: PM1: Кольца заземления (тип пластины), кольца заземления с металлическим кол- пачком	●	●	●	—	—	—	PM2
Испытание для подтверждения марки материала (тип 3)	PM2: Фланец (только из нержавеющей стали) PM3: Измерительная трубка	●	●	●	●	●	—	PM3
Испытание на проникновении жидкости	Проводится испытание на проникновение жидкости для сварных частей фланцев (для фланцевого типа) или мини-фланцев (для бесфланцевого пластины), и выда- ется отчет об испытаниях. Условие применения см. в от- дельной таблице.	●	●	●	—	—	—	PT

● Подробно: Давление воды для гидростатических испытаний (код опции T01):

Код подключения к процессу	Подключение к процессу	Размер: мм (дюймы)	Давление воды (МПа)
#A1	ASME класс 150	2,5...300 (0,1...12)	3,0
		350...500 (14...20)	1,5
#A2	ASME класс 300	2,5...50 (0,1...2)	6,0
		65...300 (2,5...12)	3,0
#A4	ASME класс 600	25...100 (1...4)	15,5
#E1	EN PN10	200...500 (8...20)	1,5
#E2	EN PN16	65...300 (2,5...12)	2,4
		500 (20)	1,5
#E3	EN PN25	80...300 (3...12)	3,0
		350...400 (14...16)	1,5
#E4	EN PN40	2,5...50 (0,1...2)	6,0
#G1	JIS F12	80...300 (3...12)	1,8
		350...400 (14...16)	1,5
#J1	JIS 10K	2,5...300 (0,1...12)	2,1
		350...400 (14...16)	1,5
#J2	JIS 20K	2,5...50 (0,1...2)	6,0
		65...300 (2,5...12)	3,0
#P1	JPI класс 150	2,5...300 (0,1...12)	3,0
		350...400 (14...16)	1,5
#S1	AS таблица D	50...400 (2...16)	1,1
#S2	AS таблица E	50...300 (2...12)	2,1
GU#	муфтовое соединение	2,5...10 (0,1...0,4)	6,0

● Подробно: Условие применения для испытания подтверждения марки материала

○ Заземляющие кольца (пластинчатого типа), кольца заземления с металлическим колпачком (Код опции PM1)

●: Применимо —: Не применимо

Подключение к процессу	Футеровка PFA			Керамическая трубка			
	Фланец			Сэндвич	Хомутное соединение Сварка встык	Муфтовое соединение	Сэндвич
Размер мм (дюйм)	2,5...65 (0,1...2,5)	80...400 (3...16)	500 (20)	2,5...200 (0,1...16)	15...125 (0,5...5)	2,5...10 (0,1...0,4)	15...200 (0,5...8)
Код (заземляющее устройство)							
Не выбран	—	—	—	—	—	—	—
GRL	●	●	—	●	—	—	—
GRN	●	●	—	●	—	—	●
GRH	●	●	—	●	—	—	—
GRJ	●	●	—	●	—	—	●
GRV	—	—	—	—	—	—	—
GRW	—	—	—	—	—	—	—
GSN	—	●	—	—	—	—	—
GDN	—	●	—	—	—	—	—

○ Фланец (Код опции PM2)

●: Применимо —: Не применимо

Футеровка		Футеровка PFA						Керамическая трубка		
Подключение к процессу		Фланец				Сэндвич	Хомутное соединение Сварка встык	Муфтовое соединение	Сэндвич	
Код (подключения к процессу)	Размер мм (дюйм)	В##	С##	Д##	Е##	Р##	А##	Н## J## К##	Г##	А##
		2,5 (0,1)	●	—	●	—	●	—	—	—
5 (0,2)	●	—	●	—	●	—	—	—	—	—
10 (0,4)	●	—	●	—	●	—	—	—	—	—
15 (0,5)	●	—	—	—	—	●	—	—	—	—
25 (1)	●	—	—	—	●	●	—	—	—	—
32 (1,25)	●	—	—	—	—	—	—	—	—	—
40 (1,5)	●	—	—	—	●	●	—	—	—	—
50 (2)	●	—	—	—	●	●	—	—	—	—
65 (2,5)	●	—	—	—	—	—	—	—	—	—
80 (3)	●	—	—	—	●	●	—	—	—	—
100 (4)	●	—	—	—	●	●	—	—	—	—
125 (5)	●	—	—	—	—	—	—	—	—	—
150 (6)	●	—	—	—	—	●	—	—	—	—
200 (8)	●	—	—	—	—	●	—	—	—	—
250 (10)	●	—	—	—	—	●	—	—	—	—
300 (12)	●	—	—	—	—	●	—	—	—	—
350 (14)	●	—	—	—	—	●	—	—	—	—
400 (16)	●	—	—	—	—	●	—	—	—	—
500 (20)	—	—	—	—	—	—	—	—	—	—

○ Измерительная трубка (Код опции РМЗ)

(●: Применимо —: Не применимо)

Футеровка		Футеровка PFA			Керамическая трубка	
Размер мм (дюйм)	Подключение к процессу	Фланец	Сэндвич	Хомутное соединение Сварка встык	Муфтовое соединение	Сэндвич
	2,5 (0,1)					
5 (0,2)	●	●	—	—	—	
10 (0,4)	●	●	—	—	—	
15 (0,5)	●	●	●	—	—	
25 (1)	●	●	●	—	—	
32 (1,25)	●	●	●	—	—	
40 (1,5)	●	●	●	—	—	
50 (2)	●	●	●	—	—	
65 (2,5)	●	●	●	—	—	
80 (3)	●	●	●	—	—	
100 (4)	●	●	●	—	—	
125 (5)	●	●	●	—	—	
150 (6)	●	●	—	—	—	
200 (8)	●	●	—	—	—	
250 (10)	●	—	—	—	—	
300 (12)	●	—	—	—	—	
350 (14)	●	—	—	—	—	
400 (16)	●	—	—	—	—	
500 (20)	—	—	—	—	—	

● Подробно: Условие применения для испытания на проникновении жидкости (Код опции РТ)

●: Применимо —: Не применимо

Футеровка		Футеровка PFA						Керамическая трубка		
Размер мм (дюйм)	Подключение к процессу	Фланец					Сэндвич	Хомутное соединение Сварка встык	Муфтовое соединение	Сэндвич
	Код (подключения к процессу)	В##	С##	Д##	Е##	Р##	А##	Н## J## К##	Г##	А##
2,5 (0,1)	—	—	—	—	—	—	—	—	—	—
5 (0,2)	—	—	—	—	—	—	—	—	—	—
10 (0,4)	—	—	—	—	—	—	—	—	—	—
15 (0,5)	—	—	—	—	—	—	—	—	—	—
25 (1)	●	—	—	●	●	—	—	—	—	—
32 (1,25)	●	—	—	—	—	—	—	—	—	—
40 (1,5)	●	—	—	●	●	—	—	—	—	—
50 (2)	●	●	—	●	●	—	—	—	—	—
65 (2,5)	●	●	—	—	—	—	—	—	—	—
80 (3)	●	●	—	●	●	—	—	—	—	—
100 (4)	●	●	—	●	●	—	—	—	—	—
125 (5)	●	●	—	—	—	—	—	—	—	—
150 (6)	●	●	—	—	●	●	—	—	—	—
200 (8)	●	●	—	—	●	●	—	—	—	—
250 (10)	●	●	—	—	●	—	—	—	—	—
300 (12)	●	●	—	—	●	—	—	—	—	—
350 (14)	●	●	—	—	●	—	—	—	—	—
400 (16)	●	●	—	—	●	—	—	—	—	—
500 (20)	●	●	—	—	—	—	—	—	—	—

■ ПРИНАДЛЕЖНОСТИ

- Центрирующее устройство (только для бесфланцевого типа): 1 комплект
- Заглушка: от 1 до 2 шт.
- Прокладка (со стороны датчика): 2 листа
- Монтажная скоба (только преобразователь): 1 комплект

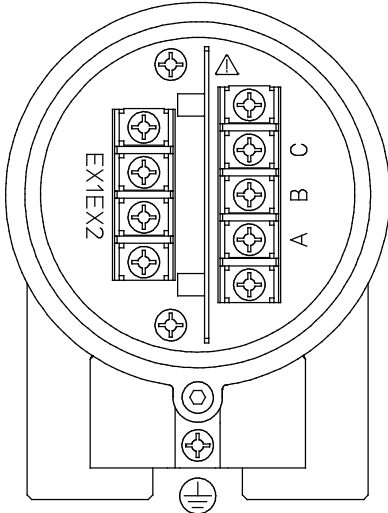
Примечание: Принадлежности различаются в зависимости от выбранных характеристик.

■ КОНФИГУРАЦИЯ КЛЕММ

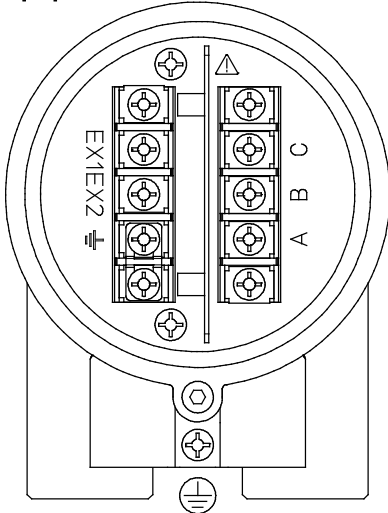
Вынесенный датчик:

<Для подключения к вынесенному преобразователю>

Невзрывозащищенный тип



Взрывозащищенный тип



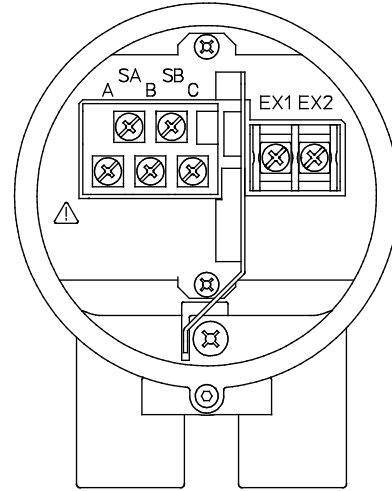
Обозначения клемм	Описание
A B C	Выход сигнала расхода
EX1 EX2	Вход тока возбуждения
	Защитное заземление (вне клеммного блока)
	Функциональное заземление (только для взрывозащищенного типа)

F28.ai

Примечание: Когда выбирается датчик погружного использования или с кодом опции DHS, в комплект поставки входят водонепроницаемые уплотнители с муфтами и кабель длиной 30 метров.

Вынесенный преобразователь:

<Для подключения к вынесенному датчику>



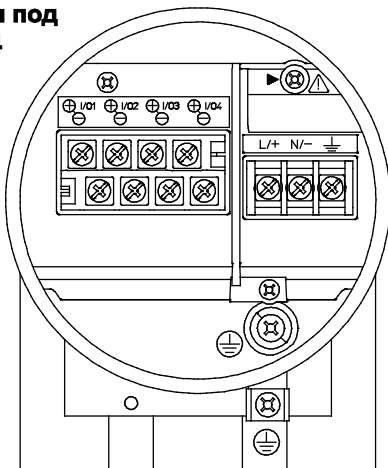
Обозначения клемм	Описание
SA SB A B C	Вход сигнала расхода
EX1 EX2	Выход тока возбуждения

F29.ai

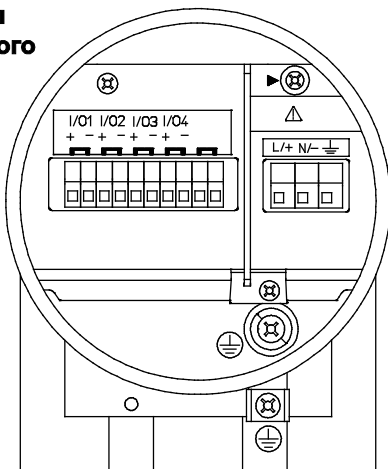
Интегрированный расходомер и вынесенный преобразователь:

<Для подключения к источнику питания и в/в>

Клеммы под винт М4



Клеммы зажимного типа



Рекомендуемые кабели для возбуждения, питания и в/в:

Эквивалент кабеля управления JIS C 3401

Эквивалент кабеля питания JIS C 3312

Эквивалент Belden 8720 14 AWG

Внешний диаметр:

Без уплотнителя:

От $\varnothing 6,5$ до $\varnothing 12$ мм (от $\varnothing 0,26$ до $\varnothing 0,47$ д.)

С водонепроницаемым уплотнением (код EG, EG#, EU, EU#, EW):

Для кабеля возбуждения:

$\varnothing 10,5$ или $\varnothing 11,5$ мм ($\varnothing 0,41$ или $\varnothing 0,45$ д.)

Для кабеля питания и в/в:

От $\varnothing 7,5$ до $\varnothing 12$ мм (от $\varnothing 0,3$ до $\varnothing 0,47$ д.)

С пластиковым уплотнителем (код EP, EP#):

От $\varnothing 6$ до $\varnothing 12$ мм (от $\varnothing 0,24$ до $\varnothing 0,47$ д.)

Номинальное поперечное сечение:

Одиночный провод: от 0,5 до 2,5 мм²

Многожильный провод: от 0,5 до 1,5 мм²

Кабель возбуждения для погружного использования и для кода опции DHS:

Термостойкий кабель с виниловой оболочкой

Наружный диаметр $\varnothing 10,5$ мм ($\varnothing 0,41$ д.)

Обозначения клемм	Описание
	Замыкающий винт (Требуется установить для нормальной работы)
	Функциональное заземление
N/ L/+	Источник питания
I/O4 - I/O4 + I/O3 - I/O3 + I/O2 - I/O2 + I/O1 - I/O1 +	Выбранный В/В (Примечание)
	Защитное заземление (Внутри и снаружи клеммного блока)

F30.ai

Примечание. Подробнее о клеммах сигнала в/в см. в разделе "Функции".

Для вынесенного преобразователя AXG4A со связью FOUNDATION fieldbus см. Технические характеристики (GS 01E21F02-01E).

Для вынесенного преобразователя AXG4A со связью PROFIBUS PA см. Технические характеристики (GS 01E21F02-03EN).

Для вынесенного преобразователя AXG1A см. Технические характеристики (GS 01E22C01-01EN).

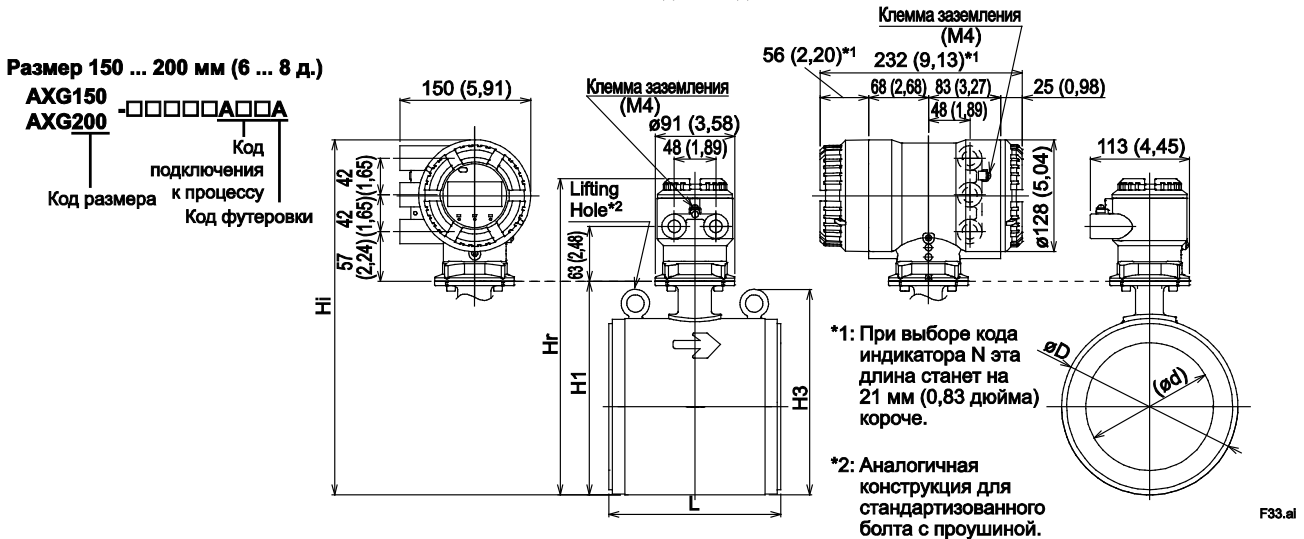
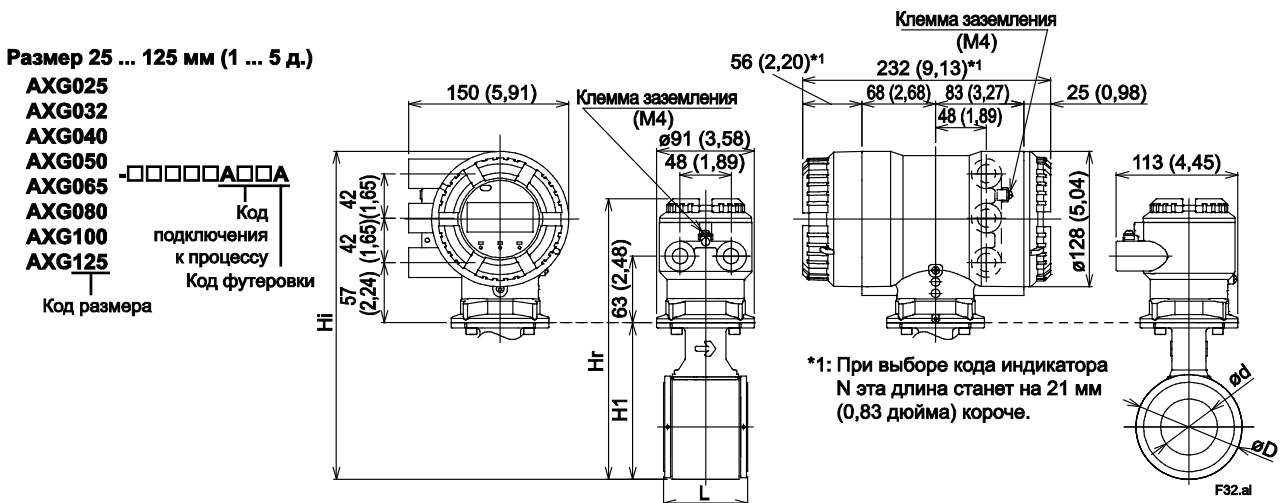
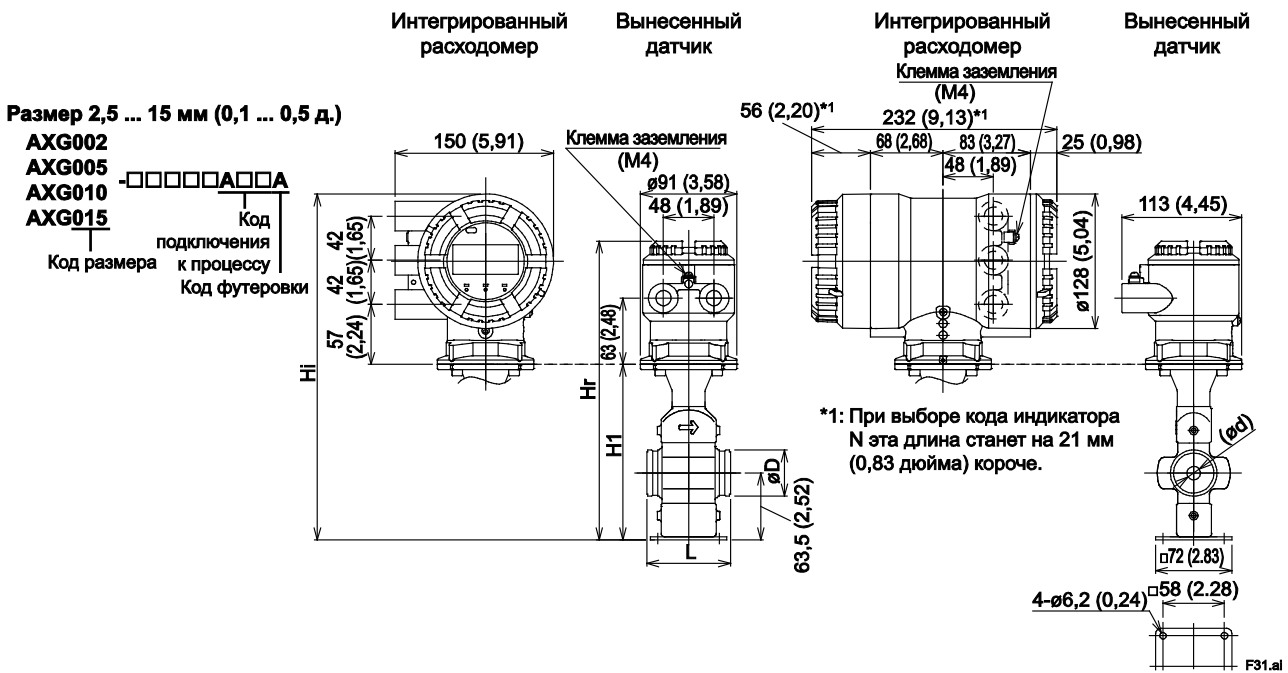
Для вынесенного преобразователя AXFA11G см. Технические характеристики (GS 01E20C01-01E).

■ ГАБАРИТНЫЕ ЧЕРТЕЖИ

(1) Расходомер интегрированного типа, вынесенный датчик

- Бесфланцевый типа (футеровка PFA)

Ед. измерения: мм (прибл. дюймы)



Ед. измерения: мм (прибл. дюймы)

Модель	Код подключения к процессу	AA1,AA2,AJ1,AJ2																							
		AE4							AE2																
		-	-	-	-	-	-	-	-	-	-	-	-	-	-										
		-	-	-	-	-	-	-	-	-	-	-	-	-	-										
Код размера	Размер	AP1					AP1					AG1													
		002	005	010	015	025	032	040	050	065	080	100	125	150	200										
Код футеровки	L	02	05	10	15	25	32	40	50	65	80	100	125	150	200										
		(0,1)	(0,2)	(0,4)	(0,5)	(1)	(1,25)	(1,5)	(2)	(2,5)	(3)	(4)	(5)	(6)	(8)										
Вынесенный датчик	Интегрированный расходомер	Установочная длина (*1)	L	Внешний диаметр	øD	Внутренний диаметр футеровки	ød	Высота	H1	Высота	H3	AE4		AE2											
												284	284	284	284	227	233	246	265	282	292	318	347	362	412
												(11,18)	(11,18)	(11,18)	(11,18)	(8,94)	(9,17)	(9,69)	(10,43)	(11,10)	(11,50)	(12,52)	(13,66)	(14,24)	(16,21)
												2,7	2,7	2,7	2,7	2,2	2,4	2,6	3,2	3,9	4,6	6,3	10,5	15	22
												(6,0)	(6,0)	(6,0)	(6,0)	(4,9)	(5,3)	(5,7)	(7,1)	(8,6)	(10,1)	(13,9)	(23,2)	(33,1)	(48,6)
Интегрированный расходомер	Максимальная высота	Hi	Ni	AE4		AE2																			
				329	329	329	329	272	278	291	310	327	337	363	392	406	456								
Максимальная высота	Прибл. масса, ед. измерения: кг (фунт)	AE4		AE2																					
		5,3	5,3	5,3	5,3	4,8	4,9	5,1	5,7	6,4	7,2	8,8	13,1	17	25										
Прокладки (BSC, BSF) (*1)	Тонкие кольца заземления (GRL, GRH, GRV) (*1)	Тонкие кольца заземления (GRL, GRH, GRV) и прокладки (BSC, BSF) (*1)	Толстые кольца заземления (GRN, GRJ, GRW) с прокладками (GA, GC, GD) (*1)	Толстые кольца заземления (GRN, GRJ, GRW) с прокладками (GA, GC, GD) и прокладками (BSC, BSF) (*1)	Кольца заземления электродного типа (GRP, GRT) (*1)	Кольца заземления электродного типа (GRP, GRT) и прокладки (BSC, BSF) (*1)	Кольца заземления электродного типа (GRP, GRT) с прокладками (GA, GC, GD) (*1)	Кольца заземления электродного типа (GRP, GRT) с прокладками (GA, GC, GD) и прокладками (BSC, BSF) (*1)																	
									+6	+6	+6	+6	+6	+6	+6	+6	+6	+6	+6	+6	+6				
Тонкие кольца заземления (GRL, GRH, GRV) (*1)	Толстые кольца заземления (GRN, GRJ, GRW) с прокладками (GA, GC, GD) (*1)	Толстые кольца заземления (GRN, GRJ, GRW) с прокладками (GA, GC, GD) и прокладками (BSC, BSF) (*1)	Кольца заземления электродного типа (GRP, GRT) (*1)	Кольца заземления электродного типа (GRP, GRT) и прокладки (BSC, BSF) (*1)	Кольца заземления электродного типа (GRP, GRT) с прокладками (GA, GC, GD) (*1)	Кольца заземления электродного типа (GRP, GRT) с прокладками (GA, GC, GD) и прокладками (BSC, BSF) (*1)																			
							+2	+2	+2	+2	+2	+2	+2	+2	+2	+2	+2	+2							
Тонкие кольца заземления (GRL, GRH, GRV) и прокладки (BSC, BSF) (*1)	Толстые кольца заземления (GRN, GRJ, GRW) с прокладками (GA, GC, GD) (*1)	Толстые кольца заземления (GRN, GRJ, GRW) с прокладками (GA, GC, GD) и прокладками (BSC, BSF) (*1)	Кольца заземления электродного типа (GRP, GRT) (*1)	Кольца заземления электродного типа (GRP, GRT) и прокладки (BSC, BSF) (*1)	Кольца заземления электродного типа (GRP, GRT) с прокладками (GA, GC, GD) (*1)	Кольца заземления электродного типа (GRP, GRT) с прокладками (GA, GC, GD) и прокладками (BSC, BSF) (*1)																			
							+8	+8	+8	+8	+8	+8	+8	+8	+8	+8	+8	+8							
Толстые кольца заземления (GRN, GRJ, GRW) с прокладками (GA, GC, GD) и прокладками (BSC, BSF) (*1)	Кольца заземления электродного типа (GRP, GRT) (*1)	Кольца заземления электродного типа (GRP, GRT) и прокладки (BSC, BSF) (*1)	Кольца заземления электродного типа (GRP, GRT) с прокладками (GA, GC, GD) (*1)	Кольца заземления электродного типа (GRP, GRT) с прокладками (GA, GC, GD) и прокладками (BSC, BSF) (*1)																					
					+14	+14	+14	+14	+16	+16	+16	+16	+16	+16	+16	+18	+18								
Кольца заземления электродного типа (GRP, GRT) (*1)	Кольца заземления электродного типа (GRP, GRT) и прокладки (BSC, BSF) (*1)	Кольца заземления электродного типа (GRP, GRT) с прокладками (GA, GC, GD) (*1)	Кольца заземления электродного типа (GRP, GRT) с прокладками (GA, GC, GD) и прокладками (BSC, BSF) (*1)																						
				+28	+28	+28	+28	+28	+28	+28	+28	+28	+28	+28	+34	+34									
Кольца заземления электродного типа (GRP, GRT) и прокладки (BSC, BSF) (*1)	Кольца заземления электродного типа (GRP, GRT) с прокладками (GA, GC, GD) (*1)	Кольца заземления электродного типа (GRP, GRT) с прокладками (GA, GC, GD) и прокладками (BSC, BSF) (*1)																							
			+34	+34	+34	+34	+34	+34	+34	+34	+34	+34	+34	+40	+40										
Кольца заземления электродного типа (GRP, GRT) с прокладками (GA, GC, GD) (*1)	Кольца заземления электродного типа (GRP, GRT) с прокладками (GA, GC, GD) и прокладками (BSC, BSF) (*1)																								
		+30	+30	+30	+30	+32	+32	+32	+32	+32	+32	+32	+40	+40											
Кольца заземления электродного типа (GRP, GRT) с прокладками (GA, GC, GD) и прокладками (BSC, BSF) (*1)																									
	+36	+36	+36	+36	+38	+38	+38	+38	+38	+38	+38	+46	+46												

*1: При выборе дополнительных колец заземления с прокладкой/без прокладки прибавьте к установочной длине "L" значение выше (которое является суммой значений с обоих концов).

*2: При выборе погружного использования или кода опции DHS, водонепроницаемые уплотнители с муфтами и кабели входят в комплект поставки.

Если длина кабеля составляет 30 метров, добавьте 9,5 кг (20,9 фунтов) к массе в таблице.

Дополнительный вес для взрывозащищенного по FM (США) (FF2, FJ2, FT2) и взрывозащищенного по FM (Канада) (CF2, CJ2, CT2)

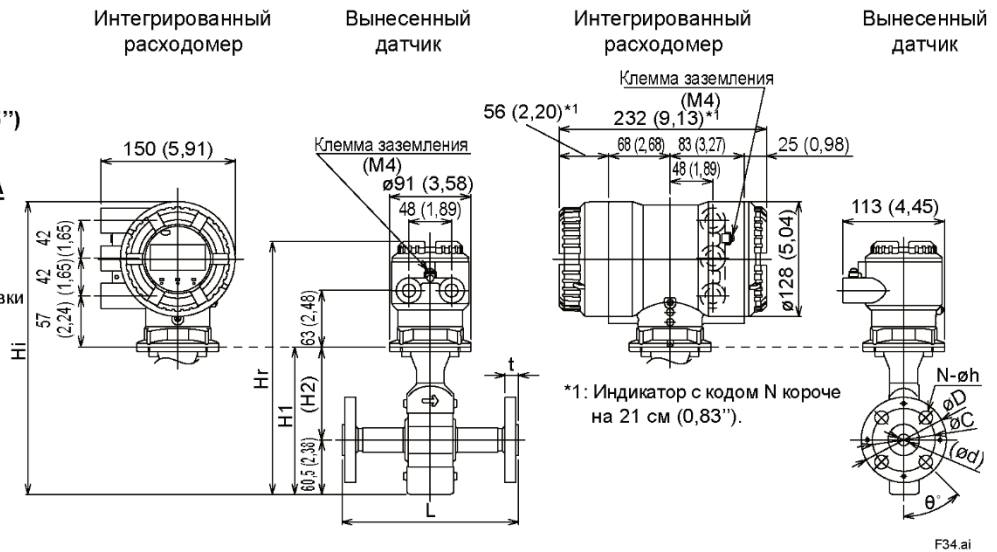
Размер	2,5	5	10	15	25	32	40	50	65	80	100	125	150	200
Код футеровки	A	A	A	A	A	A	A	A	A	A	A	A	A	A
Сэндвич					0,1	0,1	0,2	0,3	0,5	0,8	1,3	1,8	2	4
Прибл. Дополнительный вес, Ед. измерения: кг (фунтов)	-	-	-	-	(0,22)	(0,22)	(0,44)	(0,66)	(1,10)	(1,76)	(2,87)	(3,97)	(4,41)	(8,82)

● Фланцевого типа (футеровка PFA, кроме модели высокого давления)

Ед.: мм (~дюймы)

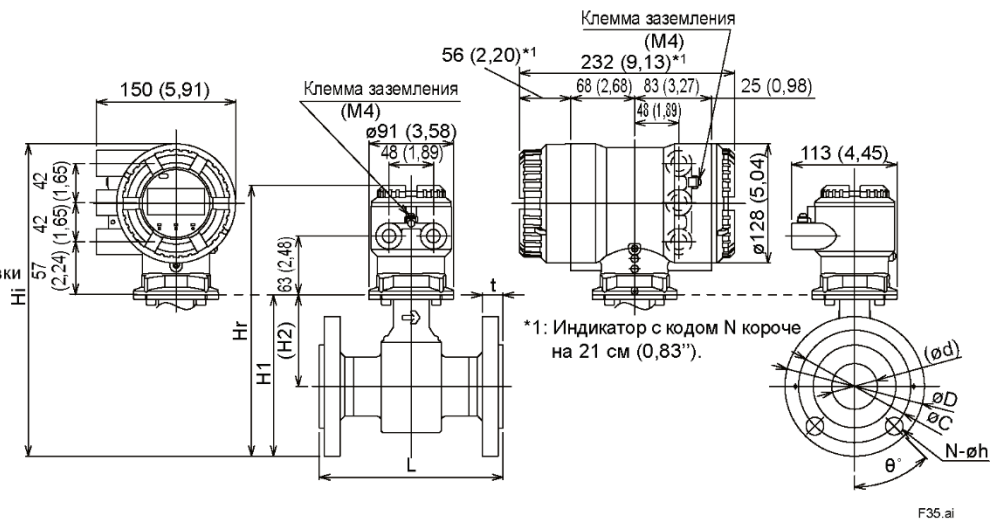
Размер 2,5...15 мм (0,1...0,5")

- AXG002
 - AXG005
 - AXG010
 - AXG015
- A
 Код размера Код футеровки
 Код подсоед. к процессу
- =B, D, P



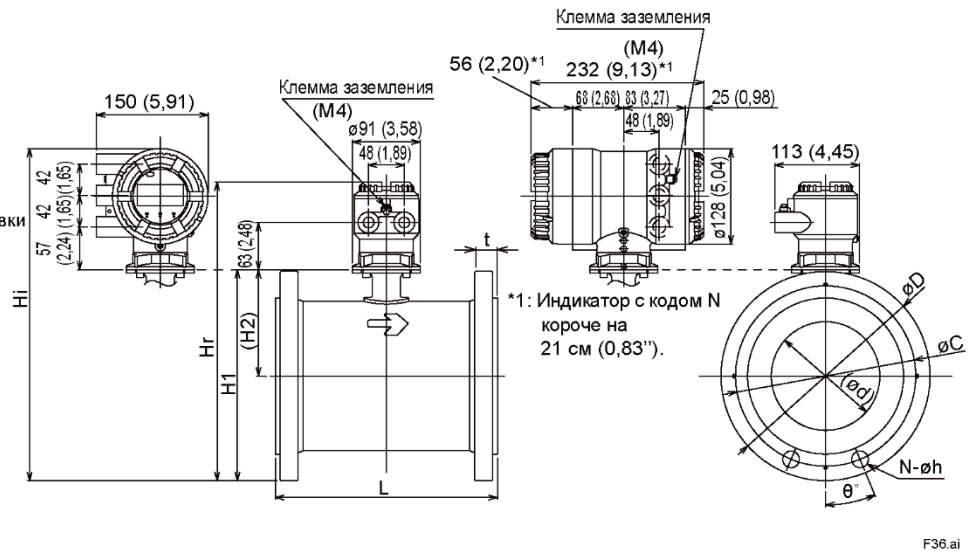
Размер 25...125 мм (1...5")

- AXG025
 - AXG032
 - AXG040
 - AXG050
 - AXG065
 - AXG080
 - AXG100
 - AXG125
- A
 Код размера Код футеровки
 Код подсоед. к процессу
- =B, C, P



Размер 150...200 мм (6...8")

- AXG150
 - AXG200
- A
 Код размера Код футеровки
 Код подсоед. к процессу
- =B, C, P



Ед. измерения: мм (прибл. дюймы)

Размер 250...400 мм (10...16")

AXG250
 AXG300
 AXG350
 AXG400

□□□□□■□□A

Код размера
 ■=В, С, Р

Код подсоеди-
 к процессу

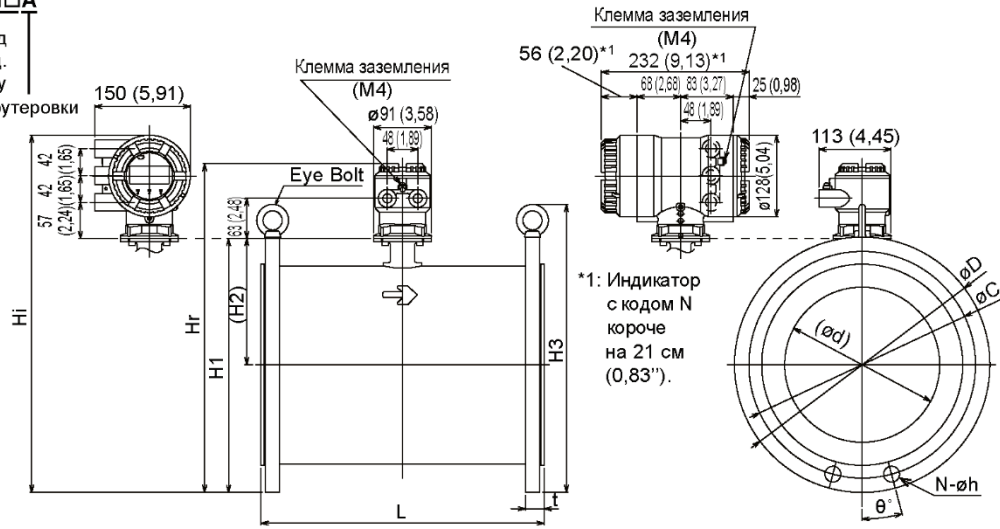
Код футеровки

Интегрированный
 расходомер

Вынесенный
 датчик

Интегрированный
 расходомер

Вынесенный
 датчик



F37.ai

Размер 500 мм (20")

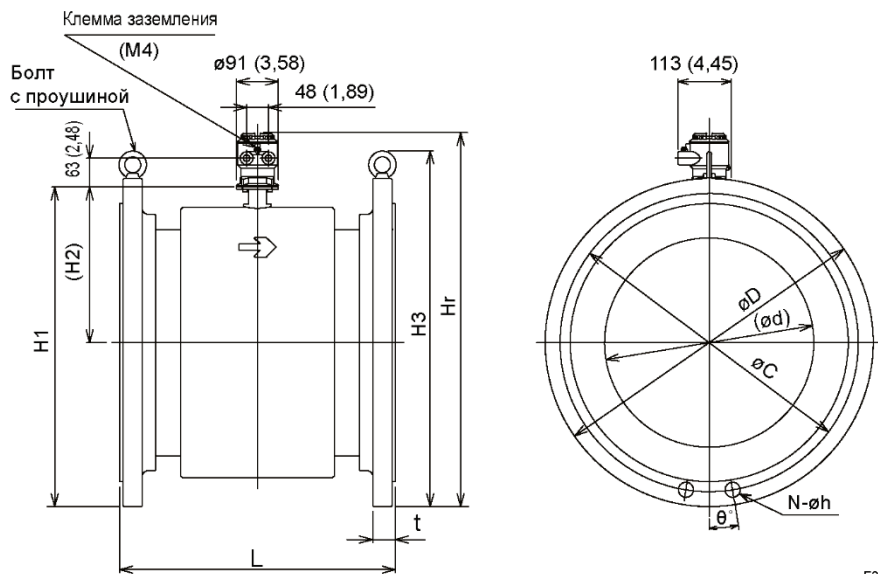
AXG500 -□□□□□■□□A

Код размера
 ■=В, С

Код подсоеди-
 к процессу

Код футеровки

Вынесенный датчик



F38.ai

О Фланцевого типа, EN PN16, EN PN40

Ед. измерения: мм (прибл. дюймы)

Table with columns for Model, DE4, BE4, CE4, BE2, and CE2. It lists various dimensions and weights for different model sizes (002 to 500) and material grades (A, B, C). Rows include installation length (L), outer diameter (øD), flange thickness (t), internal diameter (ød), thread diameter (øC), bolt dimensions (øh, N), and heights (H1, H2, H3, Hr).

- *1: При выборе дополнительных колец заземления с прокладкой / без прокладки, прибавьте к установочной длине "L" значение выше (которое является суммой значений с обоих концов).
*2: При выборе погружного использования или кода опции DHS, водонепроницаемые уплотнители с муфтами и кабели входят в комплект поставки.
*3: Допуск установочной длины "L" следующий.
- Размер 2,5...200 мм (0,1...8 д.): 0/-3 мм
- Размер 250...400 мм (10...16 д.): 0/-5 мм

Дополнительный вес для взрывозащищенного по FM (США) (FF2, FJ2, FT2)

Table showing additional weight for FM-rated models. Columns include Size (2,5, 5, 10, 15, 25, 32, 40, 50, 65, 80, 100, 125, 150, 200, 250, 300) and Flange code (A). Weight values are provided in kg (фунтов).

О Фланцевого типа, JIS F12

Ед. измерения: мм (прибл. дюймы)

Модель	Код подключения к процессу		BG1									
			CG1									
	Код размера		080	100	125	150	200	250	300	350	400	
	Размер		80 (3)	100 (4)	125 (5)	150 (6)	200 (8)	250 (10)	300 (12)	350 (14)	400 (16)	
Код футеровки		A	A	A	A	A	A	A	A	A		
Вынесенный датчик Интегрированный расходомер	Установочная длина (*1)(*3)	L	198 (7,78)	248 (9,74)	248 (9,74)	298 (11,71)	348 (13,68)	446 (17,54)	496 (19,51)	546 (21,48)	596 (23,44)	
	Наружный диаметр фланца	øD	211 (8,31)	238 (9,37)	263 (10,35)	290 (11,42)	342 (13,46)	410 (16,14)	464 (18,27)	530 (20,87)	582 (22,91)	
	Толщина фланца (вкл. раструб футеровки)	t	23,0 (0,91)	23,0 (0,91)	25,0 (0,98)	26,5 (1,04)	26,5 (1,04)	29,0 (1,14)	28,0 (1,10)	30,5 (1,20)	30,5 (1,20)	
	Внутренний диаметр футеровки	ød	73 (2,87)	97 (3,82)	121 (4,76)	145 (5,72)	194 (7,65)	243 (9,55)	292 (11,51)	323 (12,73)	374 (14,70)	
	Диаметр делительной окружности	øC	168 (6,61)	195 (7,68)	220 (8,66)	247 (9,72)	299 (11,77)	360 (14,17)	414 (16,30)	472 (18,58)	524 (20,63)	
	Шаг размещения болтов	ø°	45	45	30	30	22,5	22,5	18	18	15	
	Диаметр отверстий под болты	øh	19 (0,75)	19 (0,75)	19 (0,75)	19 (0,75)	19 (0,75)	23 (0,91)	23 (0,91)	25 (0,98)	25 (0,98)	
	Число отверстий под болты	N	4	4	6	6	8	8	10	10	12	
	Высота	H1	220 (8,66)	243 (9,57)	270 (10,63)	288 (11,32)	339 (13,33)	403 (15,88)	455 (17,90)	509 (20,04)	563 (22,16)	
	Высота	H2	114 (4,49)	124 (4,88)	138 (5,43)	143 (5,61)	168 (6,60)	198 (7,81)	223 (8,77)	244 (9,61)	272 (10,70)	
	Высота	H3	-	-	-	-	-	461 (18,15)	515 (20,28)	591 (23,27)	643 (25,31)	
	Вынесенный датчик	Максимальная высота	Hg	337 (13,27)	360 (14,17)	387 (15,24)	405 (15,94)	456 (17,95)	521 (20,50)	572 (22,52)	626 (24,66)	680 (26,78)
		Прибл. масса, ед. измерения: кг (фунт) (*2)		12,8 (28,2)	16,1 (35,5)	21,2 (46,7)	30 (66,2)	43 (94,9)	73 (161,2)	88 (194,3)	114 (251,7)	140 (309,1)
Интегрированный расходомер	Максимальная высота	Hi	382 (15,04)	405 (15,94)	432 (17,01)	450 (17,70)	501 (19,71)	565 (22,26)	617 (24,28)	671 (26,42)	725 (28,54)	
	Прибл. масса, ед. измерения: кг (фунт)		15,3 (33,7)	18,7 (41,2)	23,6 (52,0)	33 (72,9)	46 (101,6)	75 (165,6)	90 (198,7)	116 (256,1)	142 (313,5)	
Тонкие кольца заземления (GRL, GRH, GRV) (*1)			+2 (+0,08)	+2 (+0,08)	+2 (+0,08)	+2 (+0,08)	+2 (+0,08)	+4 (+0,16)	+4 (+0,16)	+4 (+0,16)		
Толстые кольца заземления (GRN, GRJ, GRW) (*1)			+6 (+0,24)	+6 (+0,24)	+6 (+0,24)	+6 (+0,24)	+6 (+0,24)	+6 (+0,24)	+6 (+0,24)	+6 (+0,24)		
Толстые кольца заземления (GRN, GRJ, GRW) с прокладками (GA, GC, GD) (*1)			+10 (+0,39)	+10 (+0,39)	+10 (+0,39)	+12 (+0,47)	+12 (+0,47)	-	-	-		
Кольца заземления с металлическим колпачком (GSN, GDN) (*1)			+6 (+0,24)	+6 (+0,24)	+6 (+0,24)	+6 (+0,24)	+6 (+0,24)	+6 (+0,24)	+6 (+0,24)	+6 (+0,24)		
Кольца заземления электродного типа (GRP, GRT) (*1)			+29 (+1,14)	+29 (+1,14)	+29 (+1,14)	+34 (+1,34)	+34 (+1,34)	-	-	-		
Кольца заземления электродного типа (GRP, GRT) с прокладками (GA, GC, GD) (*1)			+33 (+1,30)	+33 (+1,30)	+33 (+1,30)	+40 (+1,57)	+40 (+1,57)	-	-	-		

*1: При выборе дополнительных колец заземления с прокладкой / без прокладки, прибавьте к установочной длине "L" значение выше (которое является суммой значений с обоих концов).

*2: При выборе погружного использования или кода опции DHS, водонепроницаемые уплотнители с муфтами и кабели входят в комплект поставки.

Если длина кабеля составляет 30 метров, добавьте 9,5 кг (20,9 фунтов) к массе в таблице.

*3: Допуск установочной длины "L" следующий.

- Размер 2,5...200 мм (0,1...8 д.): 0/-3 мм
- Размер 250...400 мм (10...16 д.): 0/-5 мм

Дополнительный вес для взрывозащищенного по FM (США) (FF2, FJ2, FT2)

Размер	80	100	125	150	200	250	300	350	400
Код футеровки	A	A	A	A	A	A	A	A	A
Фланец	0,4	0,7	0,7	3	4	8	10	18	25
Прибл. Дополнительный вес, Ед. измерения: кг (фунтов)	(0,88)	(1,54)	(1,54)	(6,61)	(8,82)	(17,64)	(22,05)	(39,68)	(55,12)

О Фланцевого типа, AS таблица D

Ед. измерения: мм (прибл. дюймы)

Модель	Код подключения к процессу		CS1								
	Код размера		050	080	100	150	200	250	300	350	400
	Размер		50 (2)	80 (3)	100 (4)	150 (6)	200 (8)	250 (10)	300 (12)	350 (14)	400 (16)
Код футеровки			A	A	A	A	A	A	A	A	
Вынесенный датчик Интегрированный расходомер	Установочная длина (*1)(*3)	L	198 (7,78)	198 (7,78)	248 (9,74)	298 (11,71)	348 (13,68)	446 (17,54)	496 (19,51)	546 (21,48)	596 (23,44)
	Наружный диаметр фланца	øD	150 (5,91)	185 (7,28)	215 (8,46)	280 (11,02)	335 (13,19)	405 (15,94)	455 (17,91)	525 (20,67)	580 (22,83)
	Толщина фланца (вкл. рас- труб футеровки)	t	13,0 (0,51)	15,0 (0,59)	15,0 (0,59)	17,9 (0,70)	17,9 (0,70)	21,4 (0,84)	24,4 (0,96)	27,9 (1,10)	27,9 (1,10)
	Внутренний диаметр футе- ровки	ød	49 (1,94)	73 (2,87)	97 (3,82)	145 (5,72)	194 (7,65)	243 (9,55)	292 (11,51)	323 (12,73)	374 (14,70)
	Диаметр делительной окружности	øC	114 (4,49)	146 (5,75)	178 (7,01)	235 (9,25)	292 (11,50)	356 (14,02)	406 (15,98)	470 (18,50)	521 (20,51)
	Шаг размещения болтов	ø*	45	45	45	22,5	22,5	22,5	15	15	15
	Диаметр отверстий под болты	øh	18 (0,71)	18 (0,71)	18 (0,71)	18 (0,71)	18 (0,71)	22 (0,87)	22 (0,87)	26 (1,02)	26 (1,02)
	Число отверстий под болты	N	4	4	4	8	8	8	12	12	12
	Высота	H1	174 (6,85)	207 (8,15)	232 (9,13)	283 (11,12)	335 (13,19)	401 (15,78)	450 (17,73)	507 (19,94)	562 (22,12)
	Высота	H2	99 (3,90)	11 4 (4,49)	124 (4,88)	143 (5,61)	168 (6,60)	198 (7,81)	223 (8,77)	244 (9,61)	272 (10,70)
	Высота	H3	-	-	-	-	-	438 (17,26)	497 (19,55)	576 (22,68)	631 (24,84)
	Вынесенный датчик	Максимальная высота	Hg	291 (11,46)	324 (12,76)	349 (13,74)	400 (15,74)	452 (17,81)	518 (20,40)	568 (22,34)	624 (24,56)
Прибл. масса, ед. измерения: кг (фунт) (*2)			5,5 (12,1)	8,7 (19,2)	11,8 (26,0)	25 (55,2)	37 (81,7)	65 (143,5)	80 (176,6)	105 (231,8)	131 (289,2)
Интегрирован- ный расходо- мер	Максимальная высота	Hi	336 (13,23)	369 (14,53)	394 (15,51)	445 (17,50)	497 (19,57)	563 (22,16)	612 (24,10)	669 (26,32)	724 (28,50)
	Прибл. масса, ед. измерения: кг (фунт)		7,9 (17,4)	11,1 (24,5)	14,2 (31,3)	27 (59,6)	39 (86,1)	67 (147,9)	82 (181,0)	107 (236,2)	133 (293,6)
Тонкие кольца заземления (GRL, GRH, GRV) (*1)			+2 (+0,08)	+2 (+0,08)	+2 (+0,08)	+2 (+0,08)	+2 (+0,08)	+4 (+0,16)	+4 (+0,16)	+4 (+0,16)	+4 (+0,16)
Толстые кольца заземления (GRN, GRJ, GRW) (*1)			+6 (+0,24)	+6 (+0,24)	+6 (+0,24)	+6 (+0,24)	+6 (+0,24)	+6 (+0,24)	+6 (+0,24)	+6 (+0,24)	+6 (+0,24)
Толстые кольца заземления (GRN, GRJ, GRW) с прокладками (GA, GC, GD) (*1)			+10 (+0,39)	+10 (+0,39)	+10 (+0,39)	+12 (+0,47)	+12 (+0,47)	-	-	-	-
Кольца заземления с металлическим колпачком (GSN, GDN) (*1)			-	+6 (+0,24)	+6 (+0,24)	+6 (+0,24)	+6 (+0,24)	+6 (+0,24)	+6 (+0,24)	+6 (+0,24)	+6 (+0,24)
Кольца заземления электродного типа (GRP, GRT) (*1)			+29 (+1,14)	+29 (+1,14)	+29 (+1,14)	+34 (+1,34)	+34 (+1,34)	-	-	-	-
Кольца заземления электродного типа (GRP, GRT) с прокладками (GA, GC, GD) (*1)			+33 (+1,30)	+33 (+1,30)	+33 (+1,30)	+40 (+1,57)	+40 (+1,57)	-	-	-	-

*1: При выборе дополнительных колец заземления с прокладкой / без прокладки, прибавьте к установочной длине "L" значение выше (ко-
торое является суммой значений с обоих концов).

*2: При выборе погрузочного использования или кода опции DHC, водонепроницаемые уплотнители с муфтами и кабели входят в комплект
поставки.

Если длина кабеля составляет 30 метров, добавьте 9,5 кг (20,9 фунтов) к массе в таблице.

*3: Допуск установочной длины "L" следующий.

• Размер 2,5...200 мм (0,1...8 д.): 0/-3 мм

• Размер 250...400 мм (10...16 д.): 0/-5 мм

Дополнительный вес для взрывозащищенного по FM (США) (FF2, FJ2, FT2)

Размер	50	80	100	150	200	250	300	350	400
Код футеровки	A	A	A	A	A	A	A	A	A
Фланец	0,3 (0,66)	0,4 (0,88)	0,7 (1,54)	3 (6,61)	4 (8,82)	8 (17,64)	10 (22,05)	18 (39,68)	25 (55,12)
Прибл. Дополнительный вес, Ед. измерения: кг (фунтов)									

О Фланцевого типа, AS таблица E

Ед. измерения: мм (прибл. дюймы)

Модель	Код подключения к процессу		CS2						
	Код размера		050	080	100	150	200	250	300
	Размер		50 (2)	80 (3)	100 (4)	150 (6)	200 (8)	250 (10)	300 (12)
Код футеровки			A	A	A	A	A	A	A
Вынесенный датчик Интегрированный расходомер	Установочная длина (*1) (*3)	L	198 (7,78)	198 (7,78)	248 (9,74)	298 (11,71)	348 (13,68)	446 (17,54)	496 (19,51)
	Наружный диаметр фланца	øD	150 (5,91)	185 (7,28)	215 (8,46)	280 (11,02)	335 (13,19)	405 (15,94)	455 (17,91)
	Толщина фланца (вкл. раструб футеровки)	t	15,0 (0,59)	16,0 (0,63)	18,0 (0,71)	21,9 (0,86)	23,9 (0,94)	27,4 (1,08)	30,4 (1,20)
	Внутренний диаметр футеровки	ød	49 (1,94)	73 (2,87)	97 (3,82)	145 (5,72)	194 (7,65)	243 (9,55)	292 (11,51)
	Диаметр делительной окружности	øC	114 (4,49)	146 (5,75)	178 (7,01)	235 (9,25)	292 (11,50)	356 (14,02)	406 (15,98)
	Шаг размещения болтов	θ°	45	45	22,5	22,5	22,5	15	15
	Диаметр отверстий под болты	øh	18 (0,71)	18 (0,71)	18 (0,71)	22 (0,87)	22 (0,87)	22 (0,87)	26 (1,02)
	Число отверстий под болты	N	4	4	8	8	8	12	12
	Высота	H1	174 (6,85)	207 (8,15)	232 (9,13)	283 (11,12)	335 (13,19)	401 (15,78)	450 (17,73)
	Высота	H2	99 (3,90)	114 (4,49)	124 (4,88)	143 (5,61)	168 (6,60)	198 (7,81)	223 (8,77)
Высота	H3	-	-	-	-	-	456 (17,95)	506 (19,92)	
Вынесенный датчик	Максимальная высота	Hr	291 (11,46)	324 (12,76)	349 (13,74)	400 (15,74)	452 (17,81)	518 (20,40)	568 (22,34)
	Прибл. масса, ед. измерения: кг (фунт) (*2)		5,9 (13,0)	8,9 (19,6)	12,5 (27,6)	28 (61,8)	42 (92,7)	72 (158,9)	89 (196,5)
Интегрированный расходомер	Максимальная высота	Hi	336 (13,23)	369 (14,53)	394 (15,51)	445 (17,50)	497 (19,57)	563 (22,16)	612 (24,10)
	Прибл. масса, ед. измерения: кг (фунт)		8,3 (18,3)	11,3 (24,9)	15,0 (33,1)	30 (66,2)	44 (97,1)	74 (163,4)	91 (200,9)
Тонкие кольца заземления (GRL, GRH, GRV) (*1)			+2 (+0,08)	+2 (+0,08)	+2 (+0,08)	+2 (+0,08)	+2 (+0,08)	+4 (+0,16)	+4 (+0,16)
Толстые кольца заземления (GRN, GRJ, GRW) (*1)			+6 (+0,24)	+6 (+0,24)	+6 (+0,24)	+6 (+0,24)	+6 (+0,24)	+6 (+0,24)	+6 (+0,24)
Толстые кольца заземления (GRN, GRJ, GRW) с прокладками (GA, GC, GD) (*1)			+10 (+0,39)	+10 (+0,39)	+10 (+0,39)	+12 (+0,47)	+12 (+0,47)	-	-
Кольца заземления с металлическим колпачком (GSN, GDN) (*1)			-	+6 (+0,24)	+6 (+0,24)	+6 (+0,24)	+6 (+0,24)	+6 (+0,24)	+6 (+0,24)
Кольца заземления электродного типа (GRP, GRT) (*1)			+29 (+1,14)	+29 (+1,14)	+29 (+1,14)	+34 (+1,34)	+34 (+1,34)	-	-
Кольца заземления электродного типа (GRP, GRT) с прокладками (GA, GC, GD) (*1)			+33 (+1,30)	+33 (+1,30)	+33 (+1,30)	+40 (+1,57)	+40 (+1,57)	-	-

*1: При выборе дополнительных колец заземления с прокладкой / без прокладки, прибавьте к установочной длине "L" значение выше (которое является суммой значений с обоих концов).

*2: При выборе погружного использования или кода опции DHS, водонепроницаемые уплотнители с муфтами и кабели входят в комплект поставки.

Если длина кабеля составляет 30 метров, добавьте 9,5 кг (20,9 фунтов) к массе в таблице.

*3: Допуск установочной длины "L" следующий.

• Размер 2,5...200 мм (0,1...8 д.): 0/-3 мм

• Размер 250...400 мм (10...16 д.): 0/-5 мм

Дополнительный вес для взрывозащищенного по FM (США) (FF2, FJ2, FT2)

Размер	50	80	100	150	200	250	300
Код футеровки	A	A	A	A	A	A	A
Фланец	0,3	0,4	0,7	3	4	8	10
Прибл. Дополнительный вес, Ед. измерения: кг (фунтов)	(0,66)	(0,88)	(1,54)	(6,61)	(8,82)	(17,64)	(22,05)

О Фланцевого типа, ASME класс 600

Ед. измерения: мм (прибл. дюймы)

Модель	Код подключения к процессу		EA4				
	Код размера		025	040	050	080	100
	Размер		25 (1)	40 (1,5)	50 (2)	80 (3)	100 (4)
Код футеровки			A	A	A	A	A
Вынесенный датчик Интегрированный расходомер	Установочная длина (*1) (*3)	L	211 (8,31)	263 (10,35)	263 (10,35)	263 (10,35)	313 (12,32)
	Наружный диаметр фланца	øD	124 (4,88)	155,5 (6,12)	165,1 (6,50)	209,6 (8,25)	273,1 (10,75)
	Толщина фланца (вкл. раструб футеровки)	t	29,0 (1,14)	34,4 (1,35)	37,4 (1,47)	43,8 (1,72)	50,1 (1,97)
	Внутренний диаметр футеровки	ød	24 (0,93)	29 (1,16)	41 (1,59)	64 (2,52)	87 (3,43)
	Диаметр делительной окружности	øC	88,9 (3,50)	114,3 (4,50)	127,0 (5,00)	168,1 (6,62)	215,9 (8,50)
	Шаг размещения болтов	θ°	45	45	22,5	22,5	22,5
	Диаметр отверстий под болты	øh	19,1 (0,75)	22,4 (0,88)	19,1 (0,75)	22,4 (0,88)	25,4 (1,00)
	Число отверстий под болты	N	4	4	8	8	8
	Высота	H1	148 (5,83)	167 (6,57)	185 (7,28)	222 (8,74)	265 (10,43)
	Высота	H2	86 (3,38)	90 (3,53)	103 (4,05)	117 (4,61)	129 (5,07)
Высота	H3	-	-	-	243 (9,57)	306 (12,05)	
Вынесенный датчик	Максимальная высота	Hr	265 (10,43)	284 (11,18)	302 (11,89)	339 (13,35)	382 (15,04)
	Прибл. масса, ед. измерения: кг (фунт) (*2)		5,8 (12,8)	9,2 (20,3)	11,0 (24,3)	19,4 (42,8)	36,9 (81,4)
Интегрированный расходомер	Максимальная высота	Hi	310 (12,20)	329 (12,95)	347 (13,66)	384 (15,12)	427 (16,81)
	Прибл. масса, ед. измерения: кг (фунт)		8,2 (18,1)	11,6 (25,6)	13,4 (29,5)	21,9 (48,3)	39,3 (86,6)

*1: В установочную длину "L" включается толщина колец заземления (GRN), которые обязательно должны быть выбраны.

*2: При выборе погружного использования или кода опции DHC, водонепроницаемые уплотнители с муфтами и кабели входят в комплект поставки.

Если длина кабеля составляет 30 метров, добавьте 9,5 кг (20,9 фунтов) к массе в таблице.

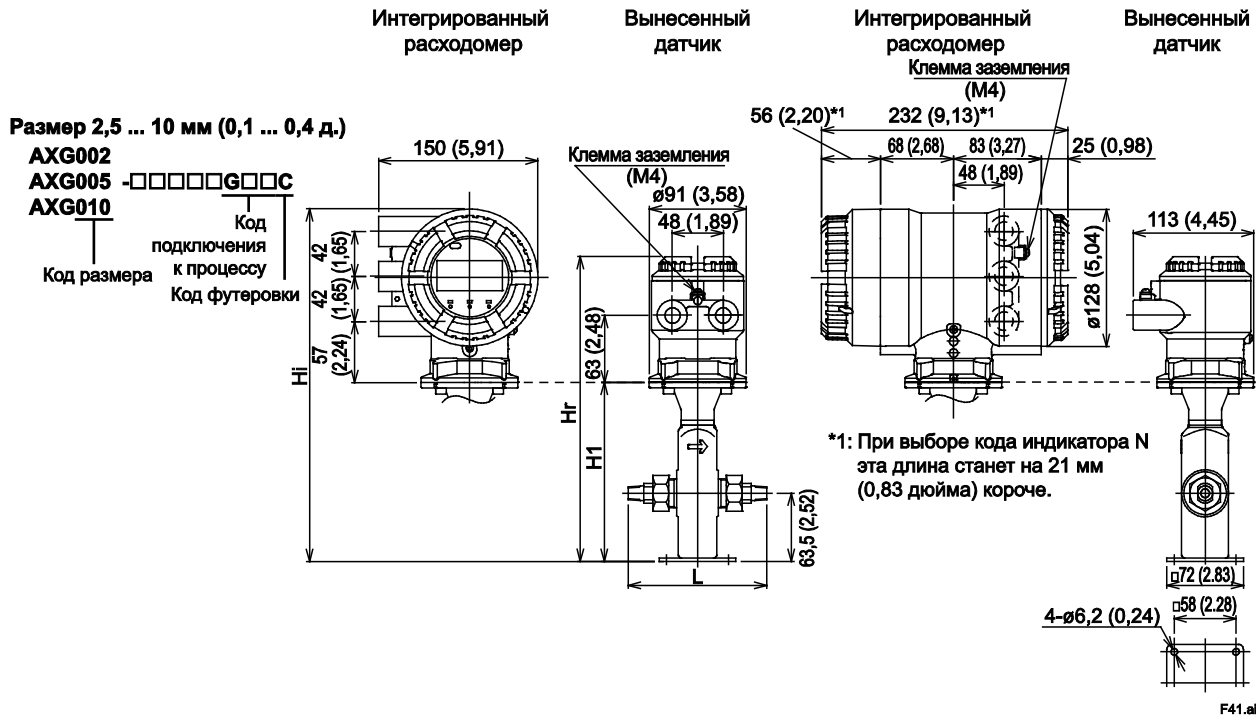
*3: Допуск установочной длины "L" следующий.

• Размер 25 (1 д.): 0/-4 мм

• Размер 40...100 мм (1,5..4 д.): 0/-5 мм

• Керамическая трубка (муфтовое соединение)

Ед. измерения: мм (прибл. дюймы)

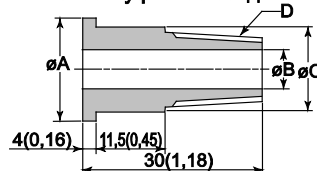


Ед. измерения: мм (прибл. дюймы)

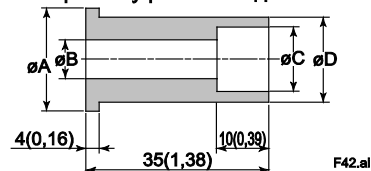
Модель	Код подключения к процессу		GUN/GUR (винтовое муфтовое соединение)			GUW (сварное муфтовое соединение)		
	Код размера		002	005	010	002	005	010
	Размер		2,5 (0,1)	5 (0,2)	10 (0,4)	2,5 (0,1)	5 (0,2)	10 (0,4)
	Код футеровки		C	C	C	C	C	C
Вынесенный датчик	Установочная длина	L	130 (5,12)			140 (5,51)		
	Высота	H1	167 (6,57)			167 (6,57)		
Расходомер интегрированного типа	Максимальная высота	Hg	284 (11,18)			284 (11,18)		
	Прибл. масса, ед. измерения: кг (фунт) (*1)		2,7 (5,95)			2,7 (5,95)		
Вынесенный датчик	Максимальная высота	H1	329 (12,95)			329 (12,95)		
	Прибл. масса, ед. измерения: кг (фунт)		5,2 (11,5)			5,2 (11,5)		

*1: При выборе кода опции DHS, водонепроницаемые уплотнители с муфтами и кабели входят в комплект поставки. Если длина кабеля составляет 30 метров, добавьте 9,5 кг (20,9 фунтов) к массе в таблице.

Винтовое муфтовое соединение



Сварное муфтовое соединение



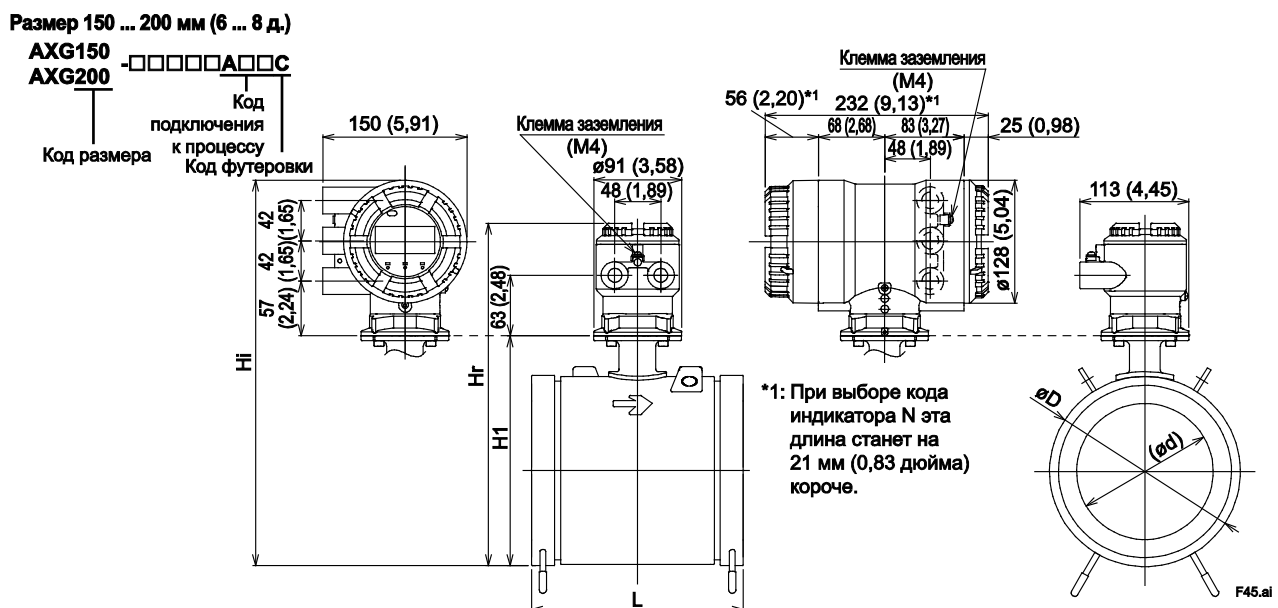
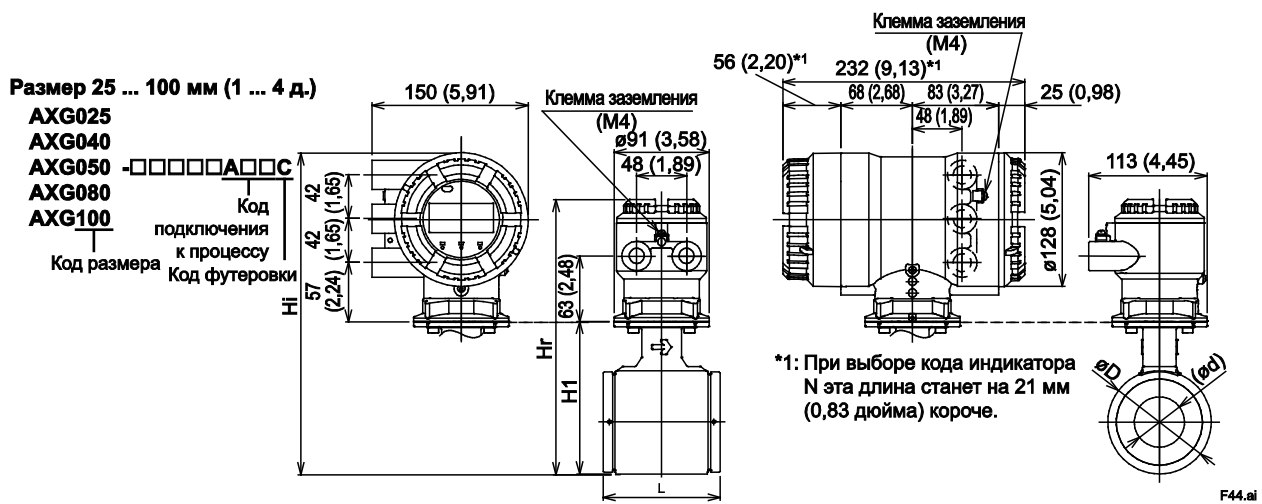
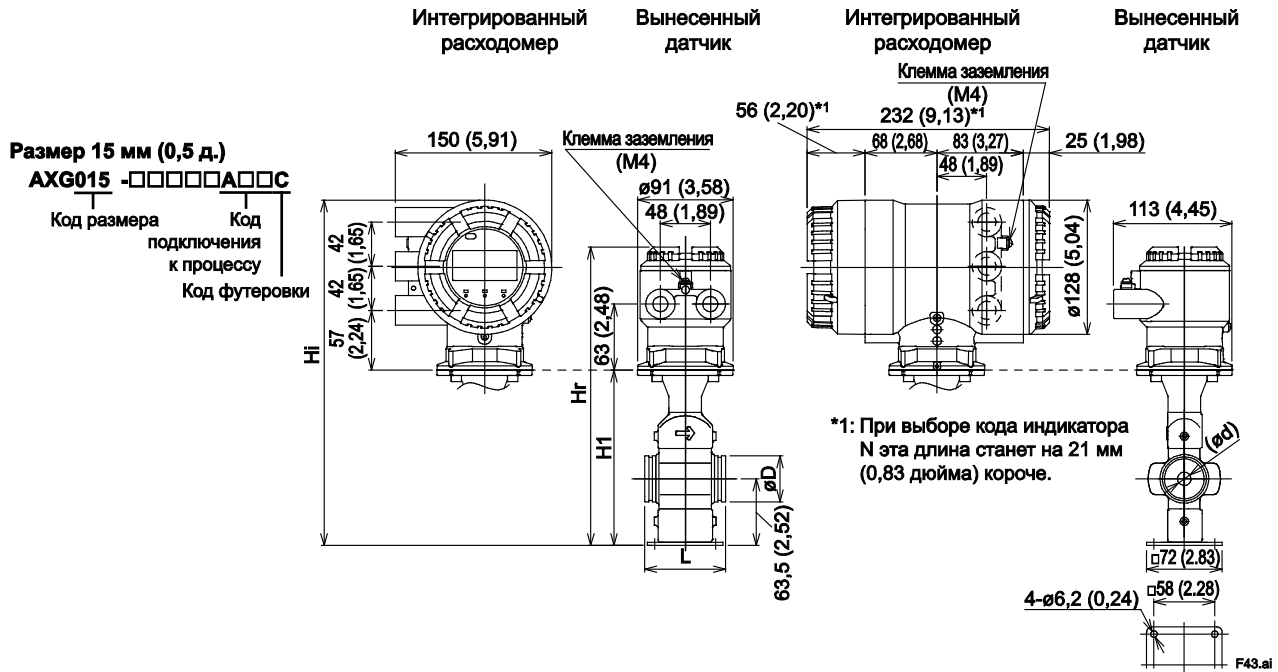
Код подключения к процессу	GUN: винтовое муфтовое соединение		
Размер	2,5(0,1)	5(0,2)	10(0,4)
øA	22(0,87)	8(0,31)	18,5(0,73)
øB	22(0,87)	8(0,31)	18,5(0,73)
øC	25(0,98)	10(0,39)	22,5(0,89)
D	NPT1/4	NPT1/4	NPT3/8

Код подключения к процессу	GUR: винтовое муфтовое соединение		
Размер	2,5(0,1)	5(0,2)	10(0,4)
øA	22(0,87)	8(0,31)	18,5(0,73)
øB	22(0,87)	8(0,31)	18,5(0,73)
øC	25(0,98)	10(0,39)	22,5(0,89)
D	R1/4	R1/4	R3/8

Код подключения к процессу	GUW: сварное муфтовое соединение		
Размер	2,5(0,1)	5(0,2)	10(0,4)
øA	22(0,87)	8(0,31)	14,3(0,56)
øB	22(0,87)	8(0,31)	14,3(0,56)
øC	25(0,98)	10(0,39)	17,8(0,70)
øD	18,5(0,73)	18,5(0,73)	22,5(0,89)

• Керамическая трубка (бесфланцевого типа)

Ед. измерения: мм (прибл. дюймы)



О Керамическая трубка, бесфланцевого типа

Ед. измерения: мм (прибл. дюймы)

Модель	Код подключения к процессу	AA1,AA2,AJ1,AJ2								
		AE4				AE2				
		-	-	-	-	-	-	-	AE1	
		-	-	-	-	AG1				
Код размера	015	025	040	050	080	100	150	200		
Размер	15 (0,5)	25 (1)	40 (1,5)	50 (2)	80 (3)	100 (4)	150 (6)	200 (8)		
Код футеровки	C	C	C	C	C	C	C	C		
Вынесенный датчик	Установочная длина (*1)	L	79 (3,11)	87 (3,43)	100 (3,94)	114 (4,49)	154 (6,06)	174 (6,85)	226 (8,90)	296 (11,65)
	Внешний диаметр	øD	44 (1,73)	67,5 (2,66)	86 (3,39)	99 (3,90)	129 (5,08)	155 (6,10)	214 (8,43)	264 (10,39)
Интегрированный расходомер	Внутренний диаметр трубы	ød	13 (0,51)	23 (0,91)	36 (1,42)	48 (1,89)	73 (2,87)	93 (3,66)	141 (5,55)	187 (7,36)
	Высота	H1	167 (6,57)	110 (4,33)	129 (5,08)	148 (5,83)	175 (6,89)	201 (7,91)	255 (10,04)	305 (12,02)
Вынесенный датчик	Максимальная высота	Hr	284 (11,18)	227 (8,94)	246 (9,69)	265 (10,43)	292 (11,50)	318 (12,52)	372 (14,66)	423 (16,63)
	Прибл. масса, ед. измерения: кг (фунт) (*3)		2,7 (6,0)	2,7 (6,0)	3,6 (7,9)	4,5 (9,9)	7,2 (15,9)	10,1 (22,3)	21 (46,4)	34 (75,1)
Интегрированный расходомер	Максимальная высота	Hi	329 (12,95)	272 (10,71)	291 (11,46)	310 (12,20)	337 (13,27)	363 (14,29)	417 (16,42)	467 (18,39)
	Прибл. масса, ед. измерения: кг (фунт)		5,2 (11,5)	5,2 (11,5)	6,1 (13,5)	7,0 (15,4)	9,7 (21,4)	12,6 (27,8)	23 (50,8)	36 (79,5)
Прокладки (BSC, BSF) (*1)			+6 (+0,24)	+6 (+0,24)	+6 (+0,24)	+6 (+0,24)	+6 (+0,24)	+6 (+0,24)	+6 (+0,24)	+6 (+0,24)
Толстые кольца заземления (GRN, GRJ, GRW) (*1)			+6 (+0,24)	+6 (+0,24)	+6 (+0,24)	+6 (+0,24)	+6 (+0,24)	+6 (+0,24)	+6 (+0,24)	+6 (+0,24)
Толстые кольца заземления (GRN, GRJ, GRW) и прокладки (BSC, BSF) (*1)			+12 (+0,47)	+12 (+0,47)	+12 (+0,47)	+12 (+0,47)	+12 (+0,47)	+12 (+0,47)	+12 (+0,47)	+12 (+0,47)
Толстые кольца заземления (GRN, GRJ, GRW) с прокладками (GA, GC, GD, GF) (*1) (*2)			+6 (+0,24)	+6 (+0,24)	+6 (+0,24)	+6 (+0,24)	+6 (+0,24)	+6 (+0,24)	+6 (+0,24)	+6 (+0,24)
Толстые кольца заземления (GRN, GRJ, GRW) с прокладками (GA, GC, GD, GF) и прокладками (BSC, BSF) (*1) (*2)			+12 (+0,47)	+12 (+0,47)	+12 (+0,47)	+12 (+0,47)	+12 (+0,47)	+12 (+0,47)	+12 (+0,47)	+12 (+0,47)
Кольца заземления электродного типа (GRP, GRT) (*1)			+28 (+1,10)	+28 (+1,10)	+28 (+1,10)	+28 (+1,10)	+28 (+1,10)	+28 (+1,10)	+36 (+1,42)	+36 (+1,42)
Кольца заземления электродного типа (GRP, GRT) и прокладки (BSC, BSF) (*1)			+34 (+1,34)	+34 (+1,34)	+34 (+1,34)	+34 (+1,34)	+34 (+1,34)	+34 (+1,34)	+42 (+1,65)	+42 (+1,65)
Кольца заземления электродного типа (GRP, GRT) с прокладками (GA, GC, GD, GF) (*1) (*2)			+28 (+1,10)	+28 (+1,10)	+28 (+1,10)	+28 (+1,10)	+28 (+1,10)	+28 (+1,10)	+36 (+1,42)	+36 (+1,42)
Кольца заземления электродного типа (GRP, GRT) с прокладками (GA, GC, GD, GF) и прокладками (BSC, BSF) (*1) (*2)			+34 (+1,34)	+34 (+1,34)	+34 (+1,34)	+34 (+1,34)	+34 (+1,34)	+34 (+1,34)	+42 (+1,65)	+42 (+1,65)

*1: В установочную длину "L" включается толщина двух прокладок, которые поставляются с расходомером. Всегда используйте прилагаемые прокладки.

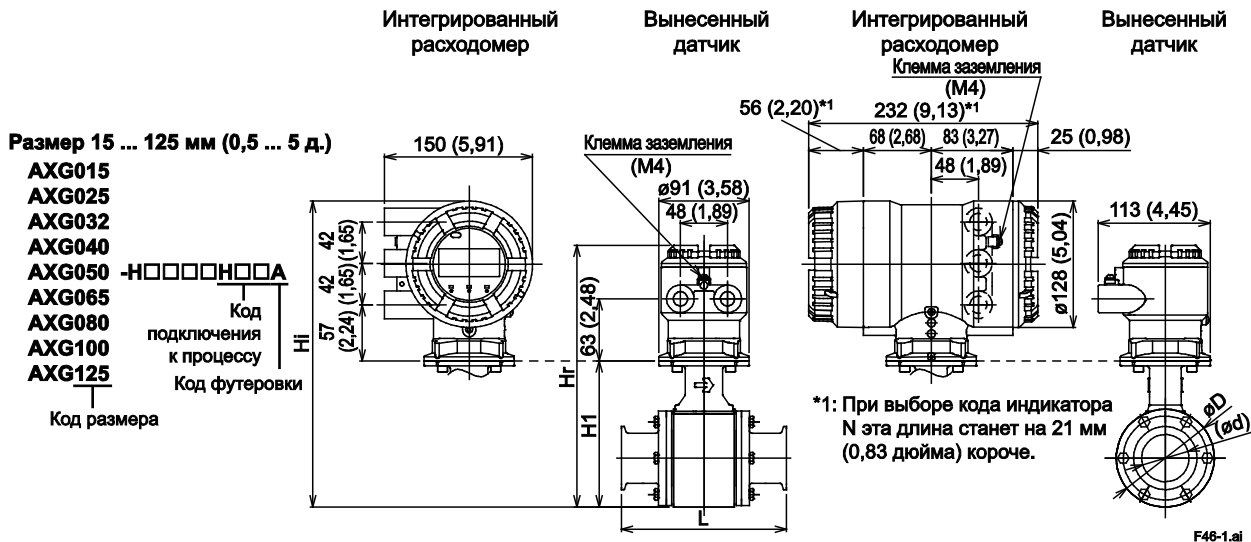
При выборе дополнительных колец заземления с прокладками/без прокладок, прибавьте к установочной длине "L" значение выше (которое является суммой значений с обоих концов, включая поставляемые две прокладки).

*2: Если выбраны коды опций GA, GC, GD или GF, то две прокладки, поставляемые с расходомером, заменяются на прокладки, выбранные кодом опции.

*3: При выборе кода опции DHS, водонепроницаемые уплотнители с муфтами и кабели входят в комплект поставки. Если длина кабеля составляет 30 метров, добавьте 9,5 кг (20,9 фунтов) к массе в таблице.

• Гигиеническое использование (хомут, футеровка PFA)

Ед. измерения: мм (прибл. дюймы)



F48-1.ai

Ед. измерения: мм (прибл. дюймы)

Модель	Подключение к процессу		HAB: Тройниковый зажим (не применяется для кодов размера 032 и 125) HDB: Хомут DIN 32676 HKВ: Хомут ISO 2852/SMS 3016 HJA, HJB: Хомут ISO 2852 (для труб стандарта JIS G3447)								
	Код размера		015	025	032	040	050	065	080	100	125
	Размер		15 (0,5)	25 (1)	32 (1,25)	40 (1,5)	50 (2)	65 (2,5)	80 (3)	100 (4)	125 (5)
	Код футеровки		A	A	A	A	A	A	A	A	A
Вынесенный датчик	Установочная длина	L	166 (6,54)	166 (6,54)	166 (6,54)	166 (6,54)	176 (6,93)	196 (7,72)	216 (8,50)	246 (9,69)	316 (12,44)
	Внешний диаметр	$\varnothing D$	73 (2,87)	73 (2,87)	73 (2,87)	86 (3,39)	99 (3,90)	117 (4,61)	129 (5,08)	155 (6,10)	183 (7,20)
Интегрированный расходомер	Высота	H1	116 (4,57)	116 (4,57)	116 (4,57)	129 (5,08)	149 (5,87)	166 (6,54)	176 (6,93)	202 (7,95)	230 (9,06)
	Максимальная высота	Hg	233 (9,17)	233 (9,17)	233 (9,17)	246 (9,69)	266 (10,47)	283 (11,14)	293 (11,54)	319 (12,56)	347 (13,66)
Вынесенный датчик	Прибл. масса, ед. измерения: кг (фунт) (*1)		3,1 (6,8)	2,9 (6,4)	3,0 (6,6)	3,3 (7,3)	4,1 (9,0)	5,4 (11,9)	6,4 (14,1)	9,1 (20,1)	13,5 (29,8)
	Максимальная высота	Hi	278 (10,94)	278 (10,94)	278 (10,94)	291 (11,46)	311 (12,24)	328 (12,91)	338 (13,31)	364 (14,33)	392 (15,43)
Интегрированный расходомер	Прибл. масса, ед. измерения: кг (фунт)		5,6 (12,4)	5,4 (11,9)	5,5 (12,1)	5,8 (12,8)	6,7 (14,8)	7,9 (17,4)	8,9 (19,6)	11,7 (25,8)	16,1 (35,5)

*1: При выборе кода опции DNC, водонепроницаемые уплотнители с муфтами и кабели входят в комплект поставки. Если длина кабеля составляет 30 метров, добавьте 9,5 кг (20,9 фунтов) к массе в таблице.

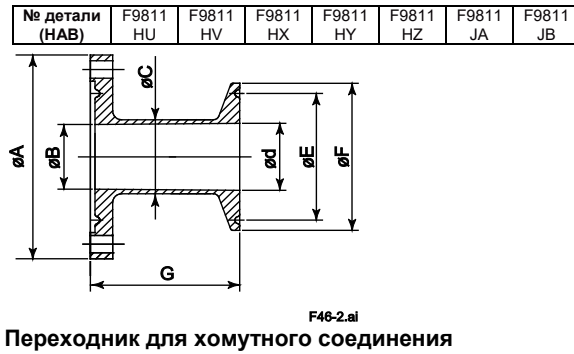
Дополнительный вес для взрывозащищенного по FM (США) (FF2, FJ2, FT2) и взрывозащищенного по FM (Канада) (CF2, CJ2, CT2)

Размер	15	25	32	40	50	65	80	100	125
Код футеровки	A	A	A	A	A	A	A	A	A
Гигиеническое использование	0,1	0,1	0,1	0,2	0,3	0,5	0,8	1,3	1,8
Прибл. Дополнительный вес, Ед. измерения: кг (фунтов)	(0,22)	(0,22)	(0,22)	(0,44)	(0,66)	(1,10)	(1,76)	(2,87)	(3,97)

О Переходник хомутного соединения

Ед. измерения: мм (прибл. дюймы)

Код подключения к процессу	НАВ: Тройниковый зажим						
	015	025	040	050	065	080	100
Размер	15 (0,5)	25 (1)	40 (1,5)	50 (2)	65 (2,5)	80 (3)	100 (4)
øA	70 (2,76)	70 (2,76)	83 (3,27)	96 (3,78)	114 (4,49)	126 (4,96)	152 (5,98)
øB	16,0 (0,63)	22,2 (0,87)	34,6 (1,36)	47,6 (1,87)	59,5 (2,34)	72,3 (2,85)	97,0 (3,82)
øC	19,2 (0,76)	25,4 (1,00)	38,1 (1,50)	50,8 (2,00)	63,5 (2,50)	76,2 (3,00)	101,6 (4,00)
ød	15,7 (0,62)	22,1 (0,87)	34,8 (1,37)	47,5 (1,87)	60,2 (2,37)	72,9 (2,87)	97,4 (3,83)
øE	-	43,6 (1,72)	43,6 (1,72)	56,3 (2,22)	70,6 (2,78)	83,3 (3,28)	110,3 (4,34)
øF	25,0 (0,98)	50,4 (1,98)	50,4 (1,98)	64,0 (2,52)	77,4 (3,05)	91,0 (3,58)	118,9 (4,68)
G	50 (1,97)	50 (1,97)	50 (1,97)	50 (1,97)	50 (1,97)	50 (1,97)	50 (1,97)



Переходник для хомутного соединения

Ед. измерения: мм (прибл. дюймы)

Код подключения к процессу	НДВ: хомут DIN 32676								
	015	025	032	040	050	065	080	100	125
Размер	15 (0,5)	25 (1)	32 (1,25)	40 (1,5)	50 (2)	65 (2,5)	80 (3)	100 (4)	125 (5)
øA	70 (2,76)	70 (2,76)	83 (3,27)	96 (3,78)	114 (4,49)	126 (4,96)	152 (5,98)	180 (7,09)	180 (7,09)
øB	16,0 (0,63)	22,2 (0,87)	29,4 (1,16)	34,6 (1,36)	47,6 (1,87)	59,5 (2,34)	72,3 (2,85)	97,0 (3,82)	121,0 (4,76)
øC	20,0 (0,79)	30,0 (1,18)	36,0 (1,42)	42,0 (1,65)	54,0 (2,13)	70,0 (2,76)	85,0 (3,35)	104,0 (4,09)	129,0 (5,08)
ød	16,0 (0,63)	26,0 (1,02)	32,0 (1,26)	38,0 (1,50)	50,0 (1,97)	66,0 (2,60)	81,0 (3,19)	100,0 (3,94)	125,0 (4,92)
øE	27,5 (1,08)	43,5 (1,71)	43,5 (1,71)	43,5 (1,71)	56,5 (2,22)	83,5 (3,29)	97,0 (3,82)	110,0 (4,33)	146,0 (5,75)
øF	34,0 (1,34)	50,5 (1,99)	50,5 (1,99)	50,5 (1,99)	64,0 (2,52)	91,0 (3,58)	106,0 (4,17)	119,0 (4,69)	155,0 (6,10)
G	50 (1,97)	50 (1,97)	50 (1,97)	50 (1,97)	50 (1,97)	50 (1,97)	50 (1,97)	50 (1,97)	60 (2,36)
№ детали (НДВ)	F9811 JD	F9811 JE	F9811 JF	F9811 JG	F9811 JH	F9811 JJ	F9811 JK	F9811 JL	F9870 ZD

Ед. измерения: мм (прибл. дюймы)

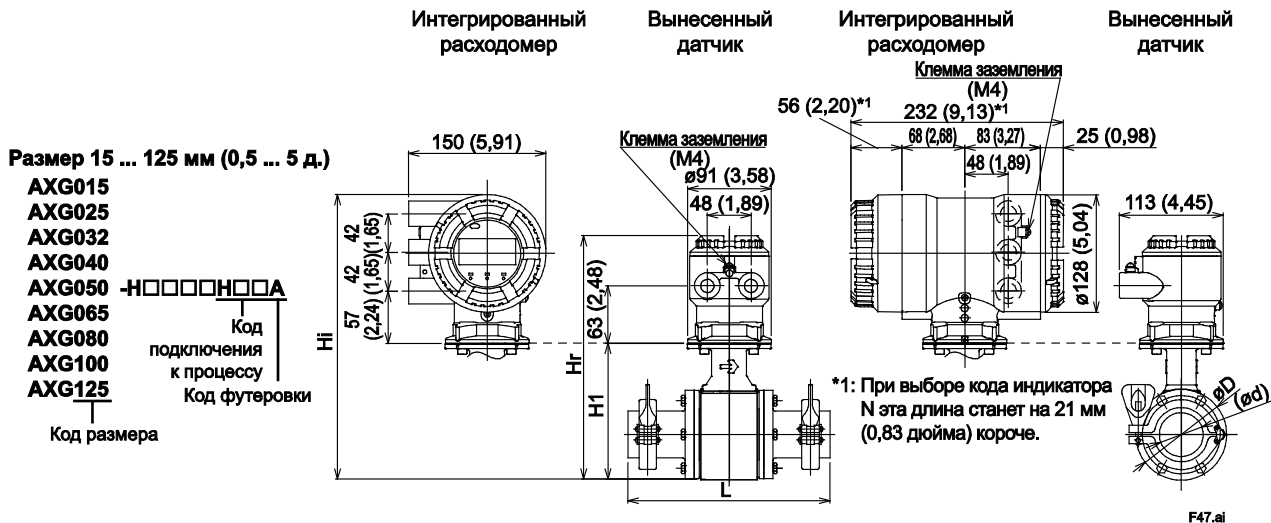
Код подключения к процессу	НКВ: хомут ISO 2852 / SMS 3016								
	015	025	032	040	050	065	080	100	125
Размер	15 (0,5)	25 (1)	32 (1,25)	40 (1,5)	50 (2)	65 (2,5)	80 (3)	100 (4)	125 (5)
øA	70 (2,76)	70 (2,76)	83 (3,27)	96 (3,78)	114 (4,49)	126 (4,96)	152 (5,98)	180 (7,09)	180 (7,09)
øB	16,0 (0,63)	22,2 (0,87)	29,4 (1,16)	34,6 (1,36)	47,6 (1,87)	59,5 (2,34)	72,3 (2,85)	97,0 (3,82)	121,0 (4,76)
øC	18,0 (0,71)	25,6 (1,01)	34,3 (1,35)	38,6 (1,52)	51,6 (2,03)	64,1 (2,52)	76,7 (3,02)	102,5 (4,04)	141,2 (5,56)
ød	15,2 (0,60)	22,6 (0,89)	31,3 (1,23)	35,6 (1,40)	48,6 (1,91)	60,3 (2,37)	72,9 (2,87)	97,6 (3,84)	135,7 (5,34)
øE	27,5 (1,08)	43,5 (1,71)	43,5 (1,71)	43,5 (1,71)	56,5 (2,22)	70,5 (2,78)	83,5 (3,29)	110,0 (4,33)	146,0 (5,75)
øF	34,0 (1,34)	50,5 (1,99)	50,5 (1,99)	50,5 (1,99)	64,0 (2,52)	77,5 (3,05)	91,0 (3,58)	119,0 (4,69)	155,0 (6,10)
G	50 (1,97)	50 (1,97)	50 (1,97)	50 (1,97)	50 (1,97)	50 (1,97)	50 (1,97)	50 (1,97)	60 (2,36)
№ детали (НКВ)	F9811 JN	F9811 JP	F9811 JQ	F9811 JR	F9811 JS	F9811 JT	F9811 JU	F9811 JV	F9870 ZE

Ед. измерения: мм (прибл. дюймы)

Код подключения к процессу	НJA, НJB: хомут ISO 2852 (для труб стандарта JIS G3447)								
	015	025	032	040	050	065	080	100	125
Размер	15 (0,5)	25 (1)	32 (1,25)	40 (1,5)	50 (2)	65 (2,5)	80 (3)	100 (4)	125 (5)
øA	70 (2,76)	70 (2,76)	83 (3,27)	96 (3,78)	114 (4,49)	126 (4,96)	152 (5,98)	180 (7,09)	180 (7,09)
øB	16,0 (0,63)	22,2 (0,87)	29,4 (1,16)	34,6 (1,36)	47,6 (1,87)	59,5 (2,34)	72,3 (2,85)	97,0 (3,82)	121,0 (4,76)
øC	21,7 (0,85)	25,4 (1,00)	31,8 (1,25)	38,1 (1,50)	50,8 (2,00)	63,5 (2,50)	76,3 (3,00)	101,6 (4,00)	139,8 (5,50)
ød	17,5 (0,69)	23,0 (0,91)	29,4 (1,16)	35,7 (1,41)	47,8 (1,88)	59,5 (2,34)	72,3 (2,85)	97,6 (3,84)	133,8 (5,27)
øE	27,5 (1,08)	43,5 (1,71)	43,5 (1,71)	43,5 (1,71)	56,5 (2,22)	70,5 (2,78)	83,5 (3,29)	110,0 (4,33)	146,0 (5,75)
øF	34,0 (1,34)	50,5 (1,99)	50,5 (1,99)	50,5 (1,99)	64,0 (2,52)	77,5 (3,05)	91,0 (3,58)	119,0 (4,69)	155,0 (6,10)
G	50 (1,97)	50 (1,97)	50 (1,97)	50 (1,97)	50 (1,97)	50 (1,97)	50 (1,97)	50 (1,97)	60 (2,36)
№ детали (НJA)	F9811 HA	F9811 HB	F9811 HC	F9811 HD	F9811 HE	F9811 HF	F9811 HG	F9811 HH	F9870 ZA
№ детали (НJB)	F9811 HK	F9811 HL	F9811 HM	F9811 HN	F9811 HP	F9811 HQ	F9811 HR	F9811 HS	F9870 ZB

- Гигиеническое использование, хомутное соединение с соединительными деталями для НJA и НJB (код опции W2)

Ед. измерения: мм (прибл. дюймы)



Ед. измерения: мм (прибл. дюймы)

Модель	Подключение к процессу		НJA, НJB: хомут ISO2852 (для труб стандарта JIS G3447)								
	Код размера		015	025	032	040	050	065	080	100	125
	Размер		15 (0,5)	25 (1)	32 (1,25)	40 (1,5)	50 (2)	65 (2,5)	80 (3)	100 (4)	125 (5)
Вынесенный датчик	Код футеровки		A	A	A	A	A	A	A	A	A
	Установочная длина	L	204 (8,03)	211 (8,31)	204 (8,03)	211 (8,31)	221 (8,70)	241 (9,49)	261 (10,28)	291 (11,46)	374 (14,72)
	Внешний диаметр	$\varnothing D$	73 (2,87)	73 (2,87)	73 (2,87)	86 (3,39)	99 (3,90)	117 (4,61)	129 (5,08)	155 (6,10)	183 (7,20)
Интегрированный расходомер	Внутренний диаметр	$\varnothing d$	17,5 (0,69)	23,0 (0,91)	29,4 (1,16)	35,7 (1,41)	47,8 (1,88)	59,5 (2,34)	72,3 (2,85)	97,6 (3,84)	133,8 (5,27)
	Высота	H1	116 (4,57)	116 (4,57)	116 (4,57)	129 (5,08)	149 (5,87)	166 (6,54)	176 (6,93)	202 (7,95)	230 (9,06)
Вынесенный датчик	Максимальная высота	Hg	233 (9,17)	233 (9,17)	233 (9,17)	246 (9,69)	266 (10,47)	283 (11,14)	293 (11,54)	319 (12,56)	347 (13,66)
	Прибл. масса, ед. измерения: кг (фунт) (*1)		3,0 (6,6)	2,7 (6,0)	2,9 (6,4)	3,2 (7,1)	3,9 (8,6)	5,1 (11,2)	5,9 (13,0)	8,1 (17,9)	12,3 (27,1)
Интегрированный расходомер	Максимальная высота	H1	278 (10,94)	278 (10,94)	278 (10,94)	291 (11,46)	311 (12,24)	328 (12,91)	338 (13,31)	364 (14,33)	392 (15,43)
	Прибл. масса, ед. измерения: кг (фунт)		5,5 (12,1)	5,2 (11,5)	5,4 (11,9)	5,7 (12,6)	6,5 (14,3)	7,6 (16,8)	8,5 (18,7)	10,7 (23,6)	14,9 (32,9)

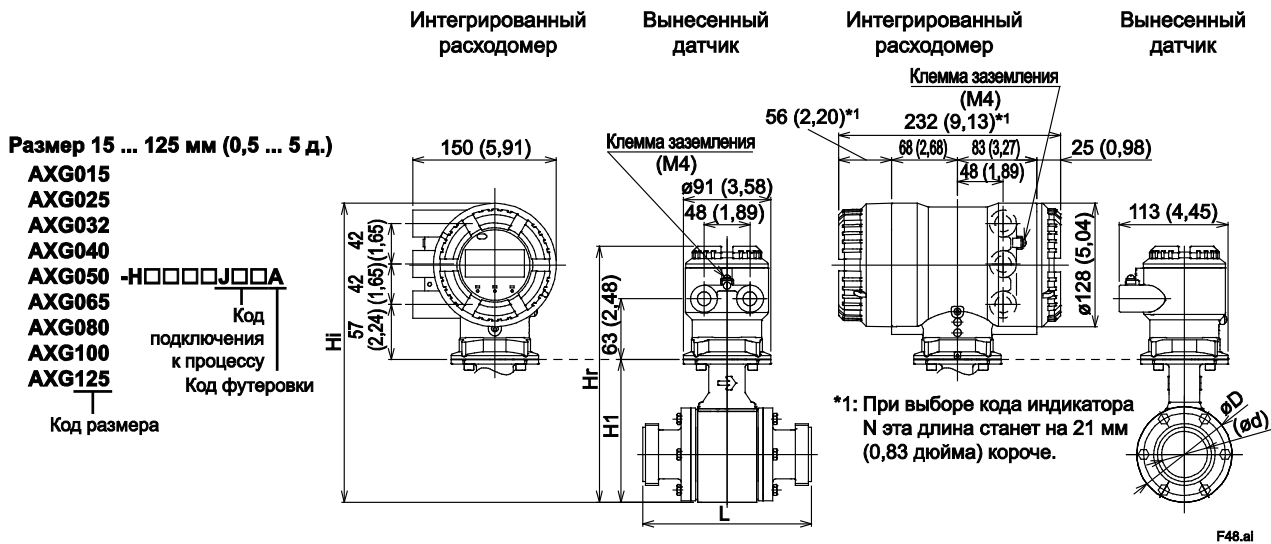
*1: При выборе кода опции DHS, водонепроницаемые уплотнители с муфтами и кабели входят в комплект поставки. Если длина кабеля составляет 30 метров, добавьте 9,5 кг (20,9 фунтов) к массе в таблице.

Дополнительный вес для взрывозащищенного по FM (США) (FF2, FJ2, FT2)

Размер	15	25	32	40	50	65	80	100	125
Код футеровки	A	A	A	A	A	A	A	A	A
Гигиеническое использование Прибл. Дополнительный вес, Ед. измерения: кг (фунтов)	0,1 (0,22)	0,1 (0,22)	0,1 (0,22)	0,2 (0,44)	0,3 (0,66)	0,5 (1,10)	0,8 (1,76)	1,3 (2,87)	1,8 (3,97)

• Гигиеническое использование (муфта, футеровка PFA)

Ед. измерения: мм (прибл. дюймы)



F48.ai

Ед. измерения: мм (прибл. дюймы)

Модель	Код подключения к процессу		JDB: муфта DIN 11851								
	Код размера		015	025	032	040	050	065	080	100	125
	Размер		15 (0,5)	25 (1)	32 (1,25)	40 (1,5)	50 (2)	65 (2,5)	80 (3)	100 (4)	125 (5)
	Код футеровки		A	A	A	A	A	A	A	A	A
Вынесенный датчик	Установочная длина	L	166 (6,54)	166 (6,54)	166 (6,54)	166 (6,54)	176 (6,93)	196 (7,72)	236 (9,29)	266 (10,47)	326 (12,83)
	Внешний диаметр	øD	73 (2,87)	73 (2,87)	73 (2,87)	86 (3,39)	99 (3,90)	117 (4,61)	129 (5,08)	155 (6,10)	183 (7,20)
Интегрированный расходомер	Высота	H1	116 (4,57)	116 (4,57)	116 (4,57)	129 (5,08)	149 (5,87)	166 (6,54)	176 (6,93)	202 (7,95)	230 (9,06)
	Максимальная высота	Hg	233 (9,17)	233 (9,17)	233 (9,17)	246 (9,69)	266 (10,47)	283 (11,14)	293 (11,54)	319 (12,56)	347 (13,66)
Вынесенный датчик	Прибл. масса, ед. измерения: кг (фунт) (*1)		3,0 (6,6)	3,0 (6,6)	3,1 (6,8)	3,4 (7,5)	4,3 (9,5)	5,5 (12,1)	6,5 (14,3)	9,2 (20,3)	14,3 (31,5)
	Максимальная высота	H1	278 (10,94)	278 (10,94)	278 (10,94)	291 (11,46)	311 (12,24)	328 (12,91)	338 (13,31)	364 (14,33)	392 (15,43)
Интегрированный расходомер	Прибл. масса, ед. измерения: кг (фунт)		5,5 (12,1)	5,5 (12,1)	5,6 (12,3)	5,9 (13,0)	6,9 (15,2)	8,0 (17,6)	9,1 (20,1)	11,8 (26,0)	16,9 (37,3)

Ед. измерения: мм (прибл. дюймы)

Модель	Код подключения к процессу		JKB: муфта ISO 2853							
	Код размера		015	025	032	040	050	065	080	100
	Размер		15 (0,5)	25 (1)	32 (1,25)	40 (1,5)	50 (2)	65 (2,5)	80 (3)	100 (4)
	Код футеровки		A	A	A	A	A	A	A	A
Вынесенный датчик	Установочная длина	L	166 (6,54)	166 (6,54)	166 (6,54)	166 (6,54)	176 (6,93)	196 (7,72)	216 (8,50)	246 (9,69)
	Внешний диаметр	øD	73 (2,87)	73 (2,87)	73 (2,87)	86 (3,39)	99 (3,90)	117 (4,61)	129 (5,08)	155 (6,10)
Интегрированный расходомер	Высота	H1	116 (4,57)	116 (4,57)	116 (4,57)	129 (5,08)	149 (5,87)	166 (6,54)	176 (6,93)	202 (7,95)
	Максимальная высота	Hg	233 (9,17)	233 (9,17)	233 (9,17)	246 (9,69)	266 (10,47)	283 (11,14)	293 (11,54)	319 (12,56)
Вынесенный датчик	Прибл. масса, ед. измерения: кг (фунт) (*1)		3,0 (6,6)	3,0 (6,6)	3,1 (6,8)	3,4 (7,5)	4,3 (9,5)	5,5 (12,1)	6,5 (14,3)	9,2 (20,3)
	Максимальная высота	H1	278 (10,94)	278 (10,94)	278 (10,94)	291 (11,46)	311 (12,24)	328 (12,91)	338 (13,31)	364 (14,33)
Интегрированный расходомер	Прибл. масса, ед. измерения: кг (фунт)		5,5 (12,1)	5,5 (12,1)	5,6 (12,3)	5,9 (13,0)	6,9 (15,2)	8,0 (17,6)	9,1 (20,1)	11,8 (26,0)

*1: При выборе кода опции DHS, водонепроницаемые уплотнители с муфтами и кабели входят в комплект поставки. Если длина кабеля составляет 30 метров, добавьте 9,5 кг (20,9 фунтов) к массе в таблице.

Дополнительный вес для взрывозащищенного по FM (США) (FF2, FJ2, FT2) и взрывозащищенного по FM (Канада) (CF2, CJ2, CT2)

Размер	15	25	32	40	50	65	80	100	125
Код футеровки	A	A	A	A	A	A	A	A	A
Гигиеническое использование Прибл. Дополнительный вес, Ед. измерения: кг (фунтов)	0,1 (0,22)	0,1 (0,22)	0,1 (0,22)	0,2 (0,44)	0,3 (0,66)	0,5 (1,10)	0,8 (1,76)	1,3 (2,87)	1,8 (3,97)

Ед. измерения: мм (прибл. дюймы)

Модель	Код подключения к процессу		JJA/JJB: муфта ISO2853 (для труб стандарта JIS G3447)						
	Код размера		025	032	040	050	065	080	100
	Размер		25 (1)	32 (1,25)	40 (1,5)	50 (2)	65 (2,5)	80 (3)	100 (4)
	Код футеровки		A	A	A	A	A	A	A
Вынесенный датчик Интегрированный расходомер	Установочная длина	L	166 (6,54)	166 (6,54)	166 (6,54)	176 (6,93)	196 (7,72)	216 (8,50)	246 (9,69)
	Внешний диаметр	øD	73 (2,87)	73 (2,87)	86 (3,39)	99 (3,90)	117 (4,61)	129 (5,08)	155 (6,10)
	Высота	H1	116 (4,57)	116 (4,57)	129 (5,08)	149 (5,87)	166 (6,54)	176 (6,93)	202 (7,95)
Вынесенный датчик	Максимальная высота	Hr	233 (9,17)	233 (9,17)	246 (9,69)	266 (10,47)	283 (11,14)	293 (11,54)	319 (12,56)
	Прибл. масса, ед. измерения: кг (фунт) (*1)		3,0 (6,6)	3,1 (6,8)	3,4 (7,5)	4,3 (9,5)	5,5 (12,1)	6,5 (14,3)	9,2 (20,3)
	Максимальная высота	Hi	278 (10,94)	278 (10,94)	291 (11,46)	311 (12,24)	328 (12,91)	338 (13,31)	364 (14,33)
Интегрированный расходомер	Прибл. масса, ед. измерения: кг (фунт)		5,5 (12,1)	5,6 (12,3)	5,9 (13,0)	6,9 (15,2)	8,0 (17,6)	9,1 (20,1)	11,8 (26,0)

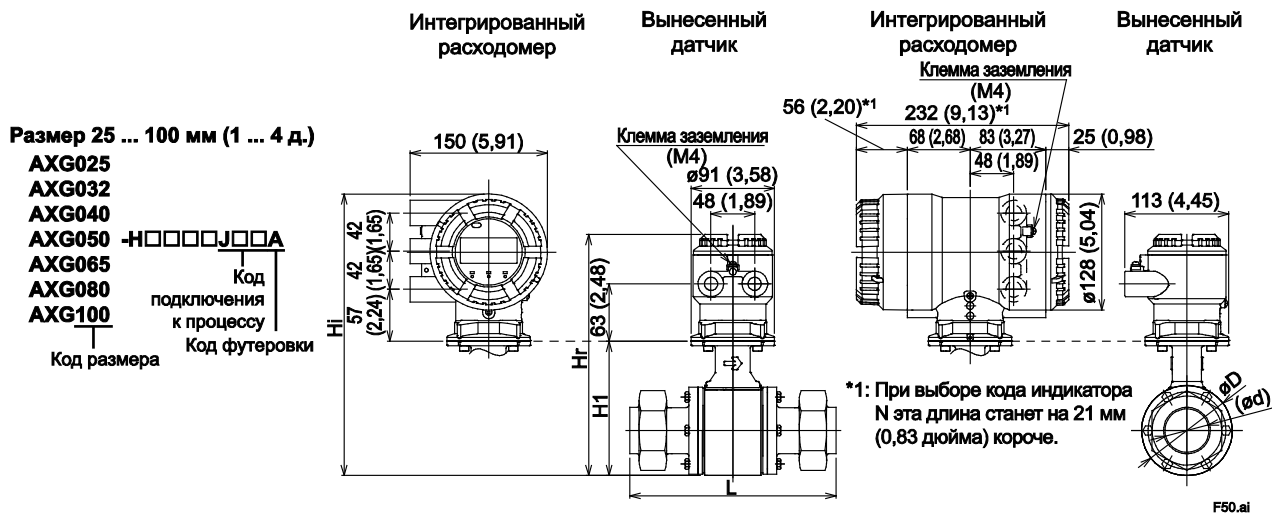
Ед. измерения: мм (прибл. дюймы)

Модель	Код подключения к процессу		JSB: муфта SMS 1145 (с открытым пазом для уплотнения)						
	Код размера		025	032	040	050	065	080	100
	Размер		25 (1)	32 (1,25)	40 (1,5)	50 (2)	65 (2,5)	80 (3)	100 (4)
	Код футеровки		A	A	A	A	A	A	A
Вынесенный датчик Интегрированный расходомер	Установочная длина	L	166 (6,54)	166 (6,54)	166 (6,54)	176 (6,93)	196 (7,72)	216 (8,50)	276 (10,87)
	Внешний диаметр	øD	73 (2,87)	73 (2,87)	86 (3,39)	99 (3,90)	117 (4,61)	129 (5,08)	155 (6,10)
	Высота	H1	116 (4,57)	116 (4,57)	129 (5,08)	149 (5,87)	166 (6,54)	176 (6,93)	202 (7,95)
Вынесенный датчик	Максимальная высота	Hr	233 (9,17)	233 (9,17)	246 (9,69)	266 (10,47)	283 (11,14)	293 (11,54)	319 (12,56)
	Прибл. масса, ед. измерения: кг (фунт) (*1)		3,0 (6,6)	3,1 (6,8)	3,4 (7,5)	4,3 (9,5)	5,5 (12,1)	6,5 (14,3)	9,2 (20,3)
	Максимальная высота	Hi	278 (10,94)	278 (10,94)	291 (11,46)	311 (12,24)	328 (12,91)	338 (13,31)	364 (14,33)
Интегрированный расходомер	Прибл. масса, ед. измерения: кг (фунт)		5,5 (12,1)	5,6 (12,3)	5,9 (13,0)	6,9 (15,2)	8,0 (17,6)	9,1 (20,1)	11,8 (26,0)

*1: При выборе кода опции DHS, водонепроницаемые уплотнители с муфтами и кабели входят в комплект поставки. Если длина кабеля составляет 30 метров, добавьте 9,5 кг (20,9 фунтов) к массе в таблице.

- Гигиеническое использование (муфтовое соединение, футеровка PFA) с соединительными деталями для JJA и JJB (код опции W2)

Ед. измерения: мм (прибл. дюймы)



Ед. измерения: мм (прибл. дюймы)

Модель	Код подключения к процессу		JJA, JJB: муфта ISO 2853 (для труб стандарта JIS G3447)						
	Код размера		025	032	040	050	065	080	100
	Размер		25 (1)	32 (1,25)	40 (1,5)	50 (2)	65 (2,5)	80 (3)	100 (4)
	Код футеровки		A	A	A	A	A	A	A
Вынесенный датчик	Установочная длина	L	215 (8,46)	208 (8,19)	215 (8,46)	225 (8,86)	245 (9,65)	265 (10,43)	309 (12,17)
	Внешний диаметр	øD	73 (2,87)	73 (2,87)	86 (3,39)	99 (3,90)	117 (4,61)	129 (5,08)	155 (6,10)
Интегрированный расходомер	Внутренний диаметр	ød	23,0 (0,91)	29,4 (1,16)	35,7 (1,41)	47,8 (1,88)	59,5 (2,34)	72,3 (2,85)	97,6 (3,84)
	Высота	H1	116 (4,57)	116 (4,57)	129 (5,08)	149 (5,87)	166 (6,54)	176 (6,93)	202 (7,95)
Вынесенный датчик	Максимальная высота	Hr	233 (9,17)	233 (9,17)	246 (9,69)	266 (10,47)	283 (11,14)	293 (11,54)	319 (12,56)
	Прибл. масса, ед. измерения: кг (фунт) (*1)		3,5 (7,7)	3,6 (7,9)	3,9 (8,6)	5,0 (11,0)	6,5 (14,3)	7,9 (17,4)	12,1 (26,7)
Интегрированный расходомер	Максимальная высота	H1	278 (10,94)	278 (10,94)	291 (11,46)	311 (12,24)	328 (12,91)	338 (13,31)	364 (14,33)
	Прибл. масса, ед. измерения: кг (фунт)		6,0 (13,2)	6,1 (13,4)	6,4 (14,1)	7,6 (16,8)	9,0 (19,8)	10,5 (23,1)	14,7 (32,4)

*1: При выборе кода опции DHS, водонепроницаемые уплотнители с муфтами и кабели входят в комплект поставки. Если длина кабеля составляет 30 метров, добавьте 9,5 кг (20,9 фунтов) к массе в таблице.

Дополнительный вес для взрывозащищенного по FM (США) (FF2, FJ2, FT2)

Размер	25	32	40	50	65	80	100
Код футеровки	A	A	A	A	A	A	A
Гигиеническое использование	0,1	0,1	0,2	0,3	0,5	0,8	1,3
Прибл. Дополнительный вес, Ед. измерения: кг (фунтов)	(0,22)	(0,22)	(0,44)	(0,66)	(1,10)	(1,76)	(2,87)

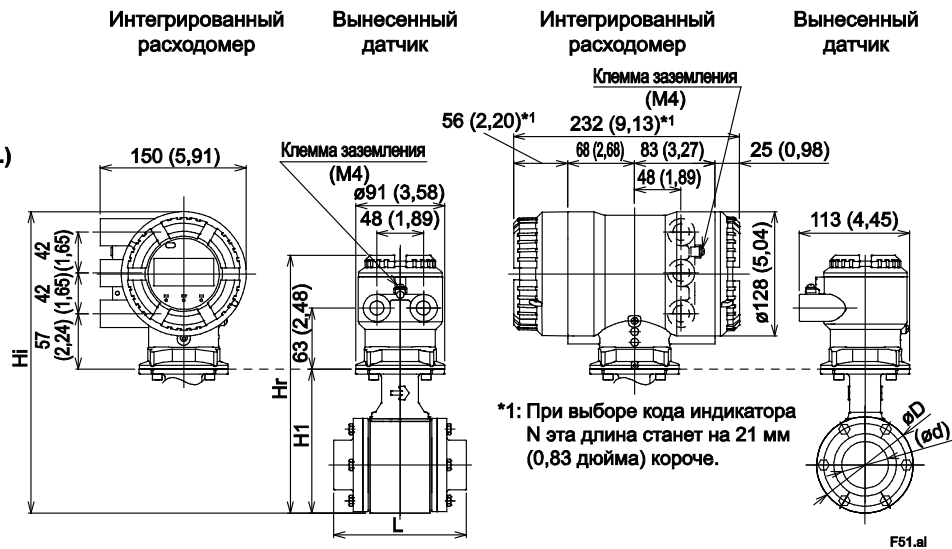
• Гигиеническое использование (сварка встык, футеровка PFA)

Ед. измерения: мм (прибл. дюймы)

Размер 15 ... 125 мм (0,5 ... 5 д.)

AXG015
AXG025
AXG032
AXG040
AXG050 -H□□□□K□□A
AXG065
AXG080
AXG100
AXG125

Код размера
Код футеровки
Код подключения к процессу



F51.ai

Ед. измерения: мм (прибл. дюймы)

Модель	Код подключения к процессу		KDB: сварка встык для трубного соединения DIN 11850 KKB: сварка встык для трубного соединения ISO 2037 KJA, KJB: сварка встык для трубного соединения JIS G3447								
	Код размера		015	025	032	040	050	065	080	100	125
	Размер		15 (0,5)	25 (1)	32 (1,25)	40 (1,5)	50 (2)	65 (2,5)	80 (3)	100 (4)	125 (5)
	Подключение к процессу		A	A	A	A	A	A	A	A	A
Вынесенный датчик	Установочная длина	L	126 (4,96)	126 (4,96)	126 (4,96)	126 (4,96)	136 (5,35)	156 (6,14)	176 (6,93)	206 (8,11)	276 (10,87)
	Внешний диаметр	øD	73 (2,87)	73 (2,87)	73 (2,87)	86 (3,39)	99 (3,90)	117 (4,61)	129 (5,08)	155 (6,10)	183 (7,20)
Интегрированный расходомер	Внутренний диаметр	ød	17,5 (0,69)	23,0 (0,91)	29,4 (1,16)	35,7 (1,41)	47,8 (1,88)	59,5 (2,34)	72,3 (2,85)	97,6 (3,84)	133,8 (5,27)
	Высота	H1	116 (4,57)	116 (4,57)	116 (4,57)	129 (5,08)	149 (5,87)	166 (6,54)	176 (6,93)	202 (7,95)	230 (9,06)
Вынесенный датчик	Максимальная высота	Hr	233 (9,17)	233 (9,17)	233 (9,17)	246 (9,69)	266 (10,47)	283 (11,14)	293 (11,54)	319 (12,56)	347 (13,66)
	Прибл. масса, ед. измерения: кг (фунт) (*1)		3,0 (6,6)	2,7 (6,0)	2,9 (6,4)	3,2 (7,1)	3,9 (8,6)	5,1 (11,2)	5,9 (13,0)	8,1 (17,9)	12,3 (27,1)
Интегрированный расходомер	Максимальная высота	H _i	278 (10,94)	278 (10,94)	278 (10,94)	291 (11,46)	311 (12,24)	328 (12,91)	338 (13,31)	364 (14,33)	392 (15,43)
	Прибл. масса, ед. измерения: кг (фунт)		5,5 (12,1)	5,2 (11,5)	5,4 (11,9)	5,7 (12,6)	6,5 (14,3)	7,6 (16,8)	8,5 (18,7)	10,7 (23,6)	14,9 (32,9)

*1: При выборе кода опции DNC, водонепроницаемые уплотнители с муфтами и кабели входят в комплект поставки.
Если длина кабеля составляет 30 метров, добавьте 9,5 кг (20,9 фунтов) к массе в таблице.

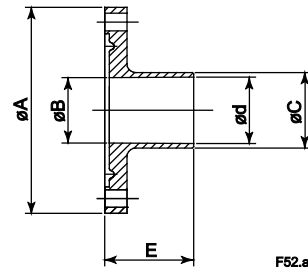
Дополнительный вес для взрывозащищенного по FM (США) (FF2, FJ2, FT2) и взрывозащищенного по FM (Канада) (CF2, CJ2, CT2)

Размер	15	25	32	40	50	65	80	100	125
Код футеровки	A	A	A	A	A	A	A	A	A
Гигиеническое использование Прибл. Дополнительный вес, Ед. измерения: кг (фунтов)	0,1 (0,22)	0,1 (0,22)	0,1 (0,22)	0,2 (0,44)	0,3 (0,66)	0,5 (1,10)	0,8 (1,76)	1,3 (2,87)	1,8 (3,97)

О Переходник для стыкового сварного соединения

Ед. измерения: мм (прибл. дюймы)

Код под- ключения к процессу	KDB: сварка встык для трубного соединения DIN 11850								
	015	025	032	040	050	065	080	100	125
Код размера	15	25	32	40	50	65	80	100	125
Размер	(0,5)	(1)	(1,25)	(1,5)	(2)	(2,5)	(3)	(4)	(5)
ϕA	70 (2,76)	70 (2,76)	70 (2,76)	83 (3,27)	96 (3,78)	114 (4,49)	126 (4,96)	152 (5,98)	180 (7,09)
ϕB	16,0 (0,63)	22,2 (0,87)	29,4 (1,16)	34,6 (1,36)	47,6 (1,87)	59,5 (2,34)	72,3 (2,85)	97,0 (3,82)	121,0 (4,76)
ϕC	20,0 (0,79)	30,0 (1,18)	36,0 (1,42)	42,0 (1,65)	54,0 (2,13)	70,0 (2,76)	85,0 (3,35)	104,0 (4,09)	129,0 (5,08)
ϕd	16,0 (0,63)	26,0 (1,02)	32,0 (1,26)	38,0 (1,50)	50,0 (1,97)	66,0 (2,60)	81,0 (3,19)	100,0 (3,94)	125,0 (4,92)
E	30 (1,18)	30 (1,18)	30 (1,18)	30 (1,18)	30 (1,18)	30 (1,18)	30 (1,18)	30 (1,18)	40 (1,57)
№ детали (KDB)	F981 1 ND	F981 1 NE	F981 1 NF	F981 1 NG	F981 1 NH	F981 1 NJ	F981 1 NK	F981 1 NL	F9870 ZP



Переходник для стыкового сварного соединения

Ед. измерения: мм (прибл. дюймы)

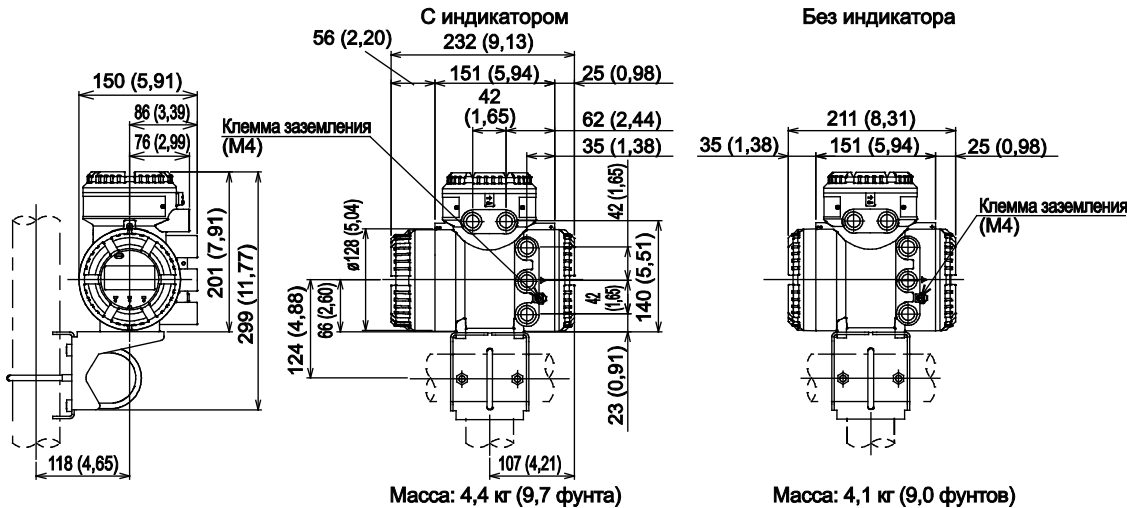
Код под- ключения к процессу	ККВ: сварка встык для трубного соединения ISO 2037								
	015	025	032	040	050	065	080	100	125
Код размера	15	25	32	40	50	65	80	100	125
Размер	(0,5)	(1)	(1,25)	(1,5)	(2)	(2,5)	(3)	(4)	(5)
ϕA	70 (2,76)	70 (2,76)	70 (2,76)	83 (3,27)	96 (3,78)	114 (4,49)	126 (4,96)	152 (5,98)	180 (7,09)
ϕB	16,0 (0,63)	22,2 (0,87)	29,4 (1,16)	34,6 (1,36)	47,6 (1,87)	59,5 (2,34)	72,3 (2,85)	97,0 (3,82)	121,0 (4,76)
ϕC	18,0 (0,71)	25,6 (1,01)	34,3 (1,35)	38,6 (1,52)	51,6 (2,03)	64,1 (2,52)	76,7 (3,02)	102,5 (4,04)	141,2 (5,56)
ϕd	15,2 (0,60)	22,6 (0,89)	31,3 (1,23)	35,6 (1,40)	48,6 (1,91)	60,3 (2,37)	72,9 (2,87)	97,6 (3,84)	135,7 (5,34)
E	30 (1,18)	30 (1,18)	30 (1,18)	30 (1,18)	30 (1,18)	30 (1,18)	30 (1,18)	30 (1,18)	40 (1,57)
№ детали (ККВ)	F9811 NN	F9811 NP	F9811 NQ	F9811 NR	F9811 NS	F9811 NT	F9811 NU	F9811 NV	F9870 ZQ

Ед. измерения: мм (прибл. дюймы)

Код под- ключения к процессу	КJA,КJB: сварка встык для трубного соединения JIS G3447								
	015	025	032	040	050	065	080	100	125
Код размера	15	25	32	40	50	65	80	100	125
Размер	(0,5)	(1)	(1,25)	(1,5)	(2)	(2,5)	(3)	(4)	(5)
ϕA	70 (2,76)	70 (2,76)	70 (2,76)	83 (3,27)	96 (3,78)	114 (4,49)	126 (4,96)	152 (5,98)	180 (7,09)
ϕB	16,0 (0,63)	22,2 (0,87)	29,4 (1,16)	34,6 (1,36)	47,6 (1,87)	59,5 (2,34)	72,3 (2,85)	97,0 (3,82)	121,0 (4,76)
ϕC	21,7 (0,85)	25,4 (1,00)	31,8 (1,25)	38,1 (1,50)	50,8 (2,00)	63,5 (2,50)	76,3 (3,00)	101,6 (4,00)	139,8 (5,50)
ϕd	17,5 (0,69)	23,0 (0,91)	29,4 (1,16)	35,7 (1,41)	47,8 (1,88)	59,5 (2,34)	72,3 (2,85)	97,6 (3,84)	133,8 (5,27)
E	30 (1,18)	30 (1,18)	30 (1,18)	30 (1,18)	30 (1,18)	30 (1,18)	30 (1,18)	30 (1,18)	40 (1,57)
№ детали (КJA)	F9811 MA	F9811 MB	F9811 MC	F9811 MD	F9811 ME	F9811 MF	F9811 MG	F9811 MH	F9870 ZL
№ детали (КJB)	F9811 MK	F9811 ML	F9811 MM	F9811 MN	F9811 MP	F9811 MQ	F9811 MR	F9811 MS	F9870 ZM

(2) Вынесенный преобразователь AXG4A

Ед. измерения: мм (прибл. дюймы)



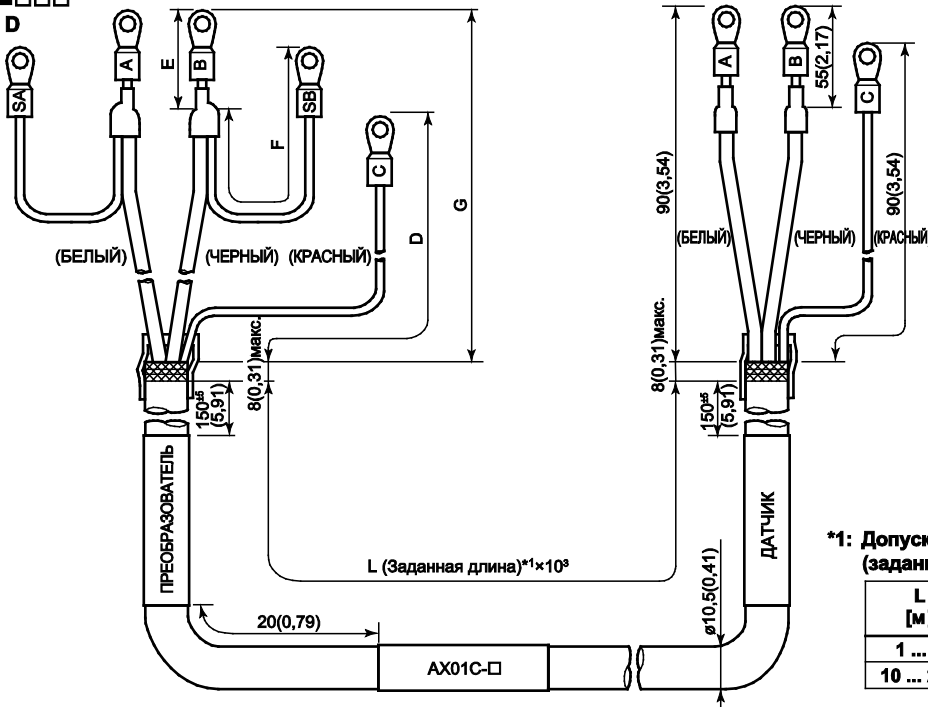
F53.ai

(3) Сигнальный кабель электромагнитного расходомера AX01C

Концевая заделка кабеля: выполнена

Ед. измерения: мм (прибл. дюймы)

AX01C-■□□□
■=B, C, D



*1: Допуски размеров для L (заданная длина)

L [м]	Допуски размеров	
	Нижнее отклонение	Верхнее отклонение
1 ... 9	0	+2 %
10 ... 200	0	+1 %

Ед. измерения: мм (прибл. дюймы)

Код спецификации	Длина				Описание
	D	E	F	G	
AX01C-B□□□	70 (2,8) ⁺⁵ ₀	25 (1,0) ⁺⁵ ₀	50 (2,0) ⁺⁵ ₀	60 (2,4) ⁺⁵ ₀	Для AXG1A
AX01C-C□□□	60 (2,4) ⁺⁵ ₀	25 (1,0) ⁺⁵ ₀	70 (2,8) ⁺⁵ ₀	50 (2,0) ⁺⁵ ₀	Для AXG4A
AX01C-D□□□	70 (2,8) ⁺⁵ ₀	25 (1,0) ⁺⁵ ₀	50 (2,0) ⁺⁵ ₀	60 (2,4) ⁺⁵ ₀	AXFA11

Концевая заделка кабеля: не выполнена

AX01C-■□□□

■=A



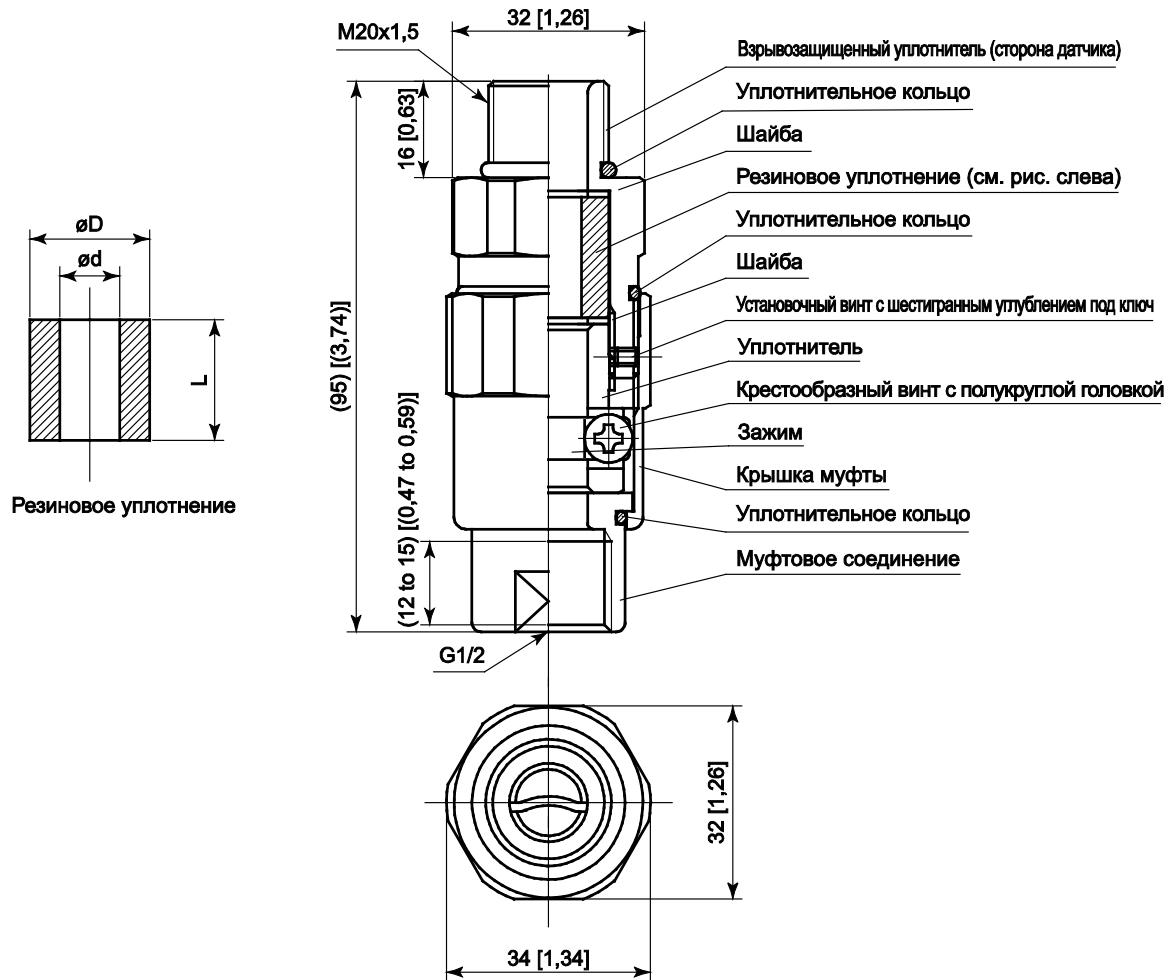
*2: Допуски размеров для L (заданная длина)

L [м]	Допуски размеров	
	Нижнее отклонение	Верхнее отклонение
1 ... 9	0	+4 %
10 ... 100	0	+2 %
101 ... 200	0	+1 %

F53.ai

(4) Взрывозащищенный уплотнительный переходник (код опции V5#: # = от 1 до 5)

Ед. измерения: мм ([]: прибл.дюймы)



Ед. измерения: мм ([]: прибл.дюймы)

Размеры резинового уплотнения (до сжатия)			Идентификационный знак резинового уплотнения	Внешний диаметр кабеля	
L	$\varnothing D$	$\varnothing d$		Мин.	Макс.
20 [0,79]	$\varnothing 20$ [0,79]	$\varnothing 10$ [0,39]	$\varnothing 10$ [0,39]	$\varnothing 8,0$ [0,31]	$\varnothing 10,0$ [0,39]
20 [0,79]	$\varnothing 20$ [0,79]	$\varnothing 12$ [0,47]	$\varnothing 12$ [0,47]	$\varnothing 10,0$ [0,39]	$\varnothing 12,0$ [0,47]

F56.ai

(5) Допуски размеров

Если не указано иное, за допусками размеров обращайтесь к следующей таблице.

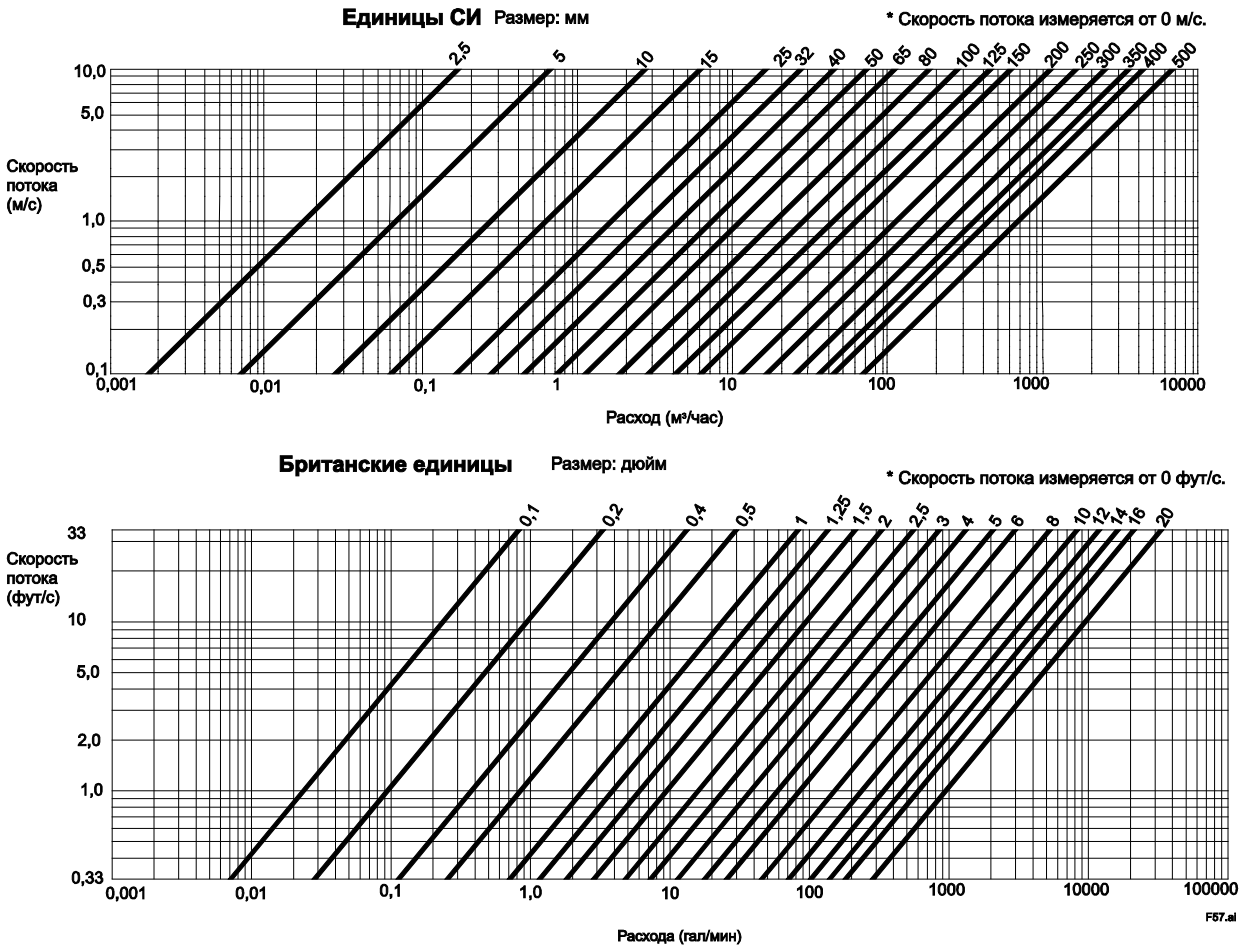
Общие допуски на габаритном чертеже.

Единицы измерения: мм (прибл. дюймы)

Категория базовых размеров		Допуск	Категория базовых размеров		Допуск
Больше	Равно или меньше		Больше	Равно или меньше	
	3 (0,12)	$\pm 0,7 (\pm 0,03)$	500 (19,69)	630 (24,80)	$\pm 5,5 (\pm 0,2)$
3 (0,12)	6 (0,24)	$\pm 0,9 (\pm 0,04)$	630 (24,80)	800 (31,50)	$\pm 6,25 (\pm 0,25)$
6 (0,24)	10 (0,39)	$\pm 1,1 (\pm 0,04)$	800 (31,50)	1000 (39,37)	$\pm 7,0 (\pm 0,28)$
10 (0,39)	18 (0,71)	$\pm 1,35 (\pm 0,05)$	1000 (39,37)	1250 (49,21)	$\pm 8,25 (\pm 0,32)$
18 (0,71)	30 (1,18)	$\pm 1,65 (\pm 0,06)$	1250 (49,21)	1600 (62,99)	$\pm 9,75 (\pm 0,38)$
30 (1,18)	50 (1,97)	$\pm 1,95 (\pm 0,08)$	1600 (62,99)	2000 (78,74)	$\pm 11,5 (\pm 0,45)$
50 (1,97)	80 (3,15)	$\pm 2,3 (\pm 0,09)$	2000 (78,74)	2500 (98,43)	$\pm 14,0 (\pm 0,55)$
80 (3,15)	120 (4,72)	$\pm 2,7 (\pm 0,11)$	2500 (98,43)	3150 (124,02)	$\pm 16,5 (\pm 0,65)$
120 (4,72)	180 (7,09)	$\pm 3,15 (\pm 0,12)$			
180 (7,09)	250 (9,84)	$\pm 3,6 (\pm 0,14)$			
250 (9,84)	315 (12,40)	$\pm 4,05 (\pm 0,16)$			
315 (12,40)	400 (15,75)	$\pm 4,45 (\pm 0,18)$			
400 (15,75)	500 (19,69)	$\pm 4,85 (\pm 0,19)$			

Замечания: Значение основывается на критерии класса допуска IT18 в JIS B 0401-1.

■ ДАННЫЕ ДЛЯ ВЫБОРА ТИПОРАЗМЕРА



■ ИНФОРМАЦИЯ ДЛЯ ЗАКАЗА

Примечание 1: При заказе могут быть заданы диапазон измерения расхода, единицы измерения, вес выходного импульса и вес импульса индикации суммы. Эти параметры будут установлены перед отгрузкой.

Для разнесенного типа, укажите информацию комбинации датчика и преобразователя. Эти параметры будут установлены в комбинированном преобразователе.

При заказе отдельного вынесенного датчика или отдельного вынесенного преобразователя, эти параметры не могут быть заданы.

Запрос специальной конфигурации необходим для установки этих параметров вне обычного диапазона настройки.

Примечание 2: Некоторые опции, если они заказываются, требуют при заказе указания соответствующей спецификации.

Примечание 3: Для вынесенного преобразователя AXG4A со связью FOUNDATION fieldbus см. Технические характеристики (GS 01E21F02-01EN).

Для вынесенного преобразователя AXG4A со связью PROFIBUS PA см. Технические характеристики (GS 01E21F02-03EN).

Для вынесенного преобразователя AXG1A см. Технические характеристики (GS 01E22C01-01EN).

Для вынесенного преобразователя AXFA11G см. Технические характеристики (GS 01E20C01-01E).

Содержание и условия информации для заказа различаются.

1. Модель, суффикс-код и код опции.
2. Комбинация

Необходимо указать при заказе вынесенного датчика и вынесенного преобразователя. Укажите комбинацию датчика и преобразователя по порядку - название модели, код спецификации или номер тега и т. д. При отправке, на паспортной табличке каждого датчика и преобразователя написан серийный номер заданного с ним в комбинации устройства.

3. Номер тега

Номер тега может быть задан комбинацией букв, показанных ниже в таблице.

	-	Тире / минус	.	Точка		Пробел (*1)
	—	Подчеркивание	=	Знак равенства	+	Знак плюс
	/	Черта дроби	(Левая круглая скобка)	Правая круглая скобка
	:	Двоеточие	#	Хеш	!	Восклицательный знак
Цифры	0, 1, 2, 3, 4, 5, 6, 7, 8, 9					
Буквы прописные	A, B, C, D, E, F, G, H, I, J, K, L, M, N, O, P, Q, R, S, T, U, V, W, X, Y, Z					
Буквы строчные (*2)	a, b, c, d, e, f, g, h, i, j, k, l, m, n, o, p, q, r, s, t, u, v, w, x, y, z					

*1: Первые и последние пробелы удаляются, номер выравнивается по левому краю, а затем печатается на шильдике/паспортной табличке и записывается в память усилителя.

*2: При выборе кода связи и в/в J# (протокол HART) строчные буквы преобразуются в прописные и записываются в параметр "Tag/Тег". В параметр "Long Tag/Длинный тег", они записываются строчными, "как есть".

Номер тега (Tag No.) может быть "описан на шильдике и бирке из нержавеющей стали (код опции SCT) " и "записан в память преобразователя". Задаваемый элемент смотрите в таблице ниже.

Место, куда происходит запись / установка	Элементы, которые необходимо указать	Максимальное количество символов
<ul style="list-style-type: none"> • Шильдик • Бирка из нержавеющей стали (код опции SCT) 	TAG NO (номер тега)	30 (*)
<ul style="list-style-type: none"> • Память усилителя (интегрированный расходомер и вынесенный преобразователь) 		30 (*) Есть ограничения на параметры места записи. См. следующую таблицу.
		SOFTWARE TAG (программный тег) (переназначает TAG NO)

*: Для вынесенного преобразователя AXFA11G максимальное количество символов в номере тега "TAG NO" равно 16.

В случае интегрированного расходомера или вынесенного преобразователя, символы, указанные в "TAG NO/НОМЕР ТЕГА", также записываются в память (параметр) усилителя. Если необходимо задать другой номер тега только для памяти усилителя, задайте "SOFTWARE TAG/ ПРОГРАММНЫЙ ТЕГ". Также можно задать только "SOFTWARE TAG". Имена параметров, в которые будет производиться запись, и максимальное количество символов показаны в таблице ниже. Если количество указанных символов превышает максимальную длину записи, то символы будут записываться от начала до этого максимального разряда.

Tag No./Номер тега в памяти усилителя			
Элементы, которые необходимо указать	Связь	Имя параметра	Максимальное количество символов
TAG NO или SOFTWARE TAG	BRAIN	TAG NO/ Номер тега	16
	HART	Long Tag/ Длинный тег	32 (*1)
		Tag/Тег	8
	Modbus	Long Tag/ Длинный тег	32
		Tag/Тег	16
	FOUNDATION Fieldbus	PD Tag/PD тег	32
PROFIBUS PA	PB.TAG_DESC	32	

*: Для вынесенного преобразователя AXFA11G максимальное количество символов в номере тега "TAG NO" равно 16. И, поскольку у преобразователя версия HART 5, то "Long Tag/Длинный тег" недоступен.

4. Диапазоны измерения расхода и единицы измерения
Задайте диапазон расхода в пределах от 0,0001 до 99999900000,0000 (количество действующих значащих цифр это 6 старших разрядов).

После десятичной точки можно указать до четырех разрядов (с единицей 0,0001). Однако, если преобразователь имеет протокол связи BRAIN, укажите, что его диапазон лежит в пределах от 0,0001 до 32000, после десятичной точки, если она присутствует, имеет до четырех разрядов, а числовое значение, исключая десятичную точку, не превышает 32000.

Укажите единицы измерения для единицы, описанной в пункте "Функция вычисления расхода". Этот диапазон измерения расхода устанавливается в первом положительном диапазоне. Расход диапазона и его единицы измерения должны быть заданы, когда задается "Настройка единицы измерения массы" (код опции MU) или "Пятиточечная калибровка в задаваемом пользователем диапазоне измерений" (код опции SC). При выборе NAMUR NE21 (код опции E21) для скорости потока укажите диапазон скорости потока не менее 0,5 м/с.

Если не указано иное, при поставке скорость потока устанавливается следующим образом.

- Интегрированный расходомер или комбинации с вынесенным преобразователем AXG4A или AXG1A: устанавливается диапазон расхода (в м³/ч) эквивалентный скорости потока 1 м/с
 - Комбинация с вынесенным преобразователем AXFA11: устанавливается скорость потока 1 м/с
- Диапазон измерений расхода (минимальная и максимальная шкала расхода) показан ниже (в случае единиц измерения расхода м³/час и гал/мин). Задайте шкалу расхода в этом диапазоне. Диапазон, у которого задана другая единица измерения, также должен попасть в тот же диапазон расхода (скорости потока) после преобразования.

Измеряемый диапазон расхода

- (1) Интегрированный расходомер или комбинация с вынесенным преобразователем AXG4A

Единицы СИ (Размер: мм, Расход: м ³ /час)			
Размер (мм)	0...мин. шкала расхода	0...мин. шкала расхода	0...макс. шкала расхода
	м ³ /час (0,1 м/с)	м ³ /час (0,5 м/с)	м ³ /час (10 м/с)
2,5	0...0,0018	0...0,0089	0...0,1767
5	0...0,0071	0...0,0354	0...0,7068
10	0...0,0283	0...0,1414	0...2,8274
15	0...0,0637	0...0,3181	0...6,3617
25	0...0,1768	0...0,8836	0...17,6714
32	0...0,2896	0...1,4477	0...28,9529
40	0...0,4524	0...2,2620	0...45,2389
50	0...0,7069	0...3,5343	0...70,6858
65	0...1,1946	0...5,9730	0...119,459
80	0...1,8096	0...9,0478	0...180,955
100	0...2,8275	0...14,1372	0...282,743
125	0...4,4179	0...22,0894	0...441,786
150	0...6,3618	0...31,8087	0...636,172
200	0...11,3098	0...56,5487	0...1130,97
250	0...17,6715	0...88,3573	0...1767,14
300	0...25,4470	0...127,235	0...2544,69
350	0...34,6361	0...173,181	0...3463,60
400	0...45,2390	0...226,195	0...4523,89

Британские единицы (Размер: дюймы, Расход: гал/мин)			
Размер (дюймы)	0...мин. шкала расхода	0...мин. шкала расхода	0...макс. шкала расхода
	гал/мин (0,33 фута/с)	гал/мин (1,64 фута/с)	гал/мин (33 фута/с)
0,1	0...0,0078	0...0,0389	0...0,7780
0,2	0...0,0312	0...0,1557	0...3,1122
0,4	0...0,1245	0...0,6225	0...12,4488
0,5	0...0,2801	0...1,4005	0...28,0098
1	0...0,7781	0...3,8903	0...77,8050
1,25	0...1,2748	0...6,3738	0...127,475
1,5	0...1,9919	0...9,9591	0...199,181
2	0...3,1123	0...15,5611	0...311,220
2,5	0...5,2597	0...26,2982	0...525,962
3	0...7,9673	0...39,8363	0...796,724
4	0...12,4489	0...62,2441	0...1244,88
5	0...19,4513	0...97,2564	0...1945,12
6	0...28,0099	0...140,049	0...2800,98
8	0...49,7953	0...248,977	0...4979,52
10	0...77,8051	0...389,026	0...7780,5
12	0...112,040	0...560,197	0...11203,9
14	0...152,498	0...762,490	0...15249,7
16	0...199,182	0...995,906	0...19918,1

- (2) Комбинация с преобразователем AXG1A

Единицы СИ (Размер: мм, Расход: м ³ /час)			
Размер (мм)	0...мин. шкала расхода	0...мин. шкала расхода	0...макс. шкала расхода
	м ³ /час (0,1 м/с)	м ³ /час (0,5 м/с)	м ³ /час (10 м/с)
2,5	0...0,0018	0...0,0089	0...0,1767
5	0...0,0071	0...0,0354	0...0,7068
10	0...0,0283	0...0,1414	0...2,8274
15	0...0,0637	0...0,3181	0...6,3617
25	0...0,1768	0...0,8836	0...17,6714
32	0...0,2896	0...1,4477	0...28,9529
40	0...0,4524	0...2,2620	0...45,2389
50	0...0,7069	0...3,5343	0...70,6858
65	0...1,1946	0...5,9730	0...119,459
80	0...1,8096	0...9,0478	0...180,955
100	0...2,8275	0...14,1372	0...282,743
125	0...4,4179	0...22,0894	0...441,786
150	0...6,3618	0...31,8087	0...636,172
200	0...11,3098	0...56,5487	0...1130,97
250	0...17,6715	0...88,3573	0...1767,14
300	0...25,4470	0...127,235	0...2544,69
350	0...34,6361	0...173,181	0...3463,60
400	0...45,2390	0...226,195	0...4523,89
500	0...70,69	0...353	0...7068

Британские единицы (Размер: дюймы, Расход: гал/мин)			
Размер (дюймы)	0...мин. шкала расхода	0...мин. шкала расхода	0...макс. шкала расхода
	гал/мин (0,33 фута/с)	гал/мин (1,64 фута/с)	гал/мин (33 фута/с)
0,1	0...0,0078	0...0,0389	0...0,7780
0,2	0...0,0312	0...0,1557	0...3,1122
0,4	0...0,1245	0...0,6225	0...12,4488
0,5	0...0,2801	0...1,4005	0...28,0098
1	0...0,7781	0...3,8903	0...77,8050
1,25	0...1,2748	0...6,3738	0...127,475
1,5	0...1,9919	0...9,9591	0...199,181
2	0...3,1123	0...15,5611	0...311,220
2,5	0...5,2597	0...26,2982	0...525,962
3	0...7,9673	0...39,8363	0...796,724
4	0...12,4489	0...62,2441	0...1244,88
5	0...19,4513	0...97,2564	0...1945,12
6	0...28,0099	0...140,049	0...2800,98
8	0...49,7953	0...248,977	0...4979,52
10	0...77,8051	0...389,026	0...7780,5
12	0...112,040	0...560,197	0...11203,9
14	0...152,498	0...762,490	0...15249,7
16	0...199,182	0...995,906	0...19918,1
20	0...311,3	0...1556	0...31122

(3) Комбинация с преобразователем AXFA11

Единицы СИ (Размер: мм, Расход: м³/час)

Размер (мм)	0...мин. шкала расхода	0...макс. шкала расхода
	м³/час (0,1 м/с)	м³/час (10 м/с)
2,5	0...0,0018	0...0,1767
5	0...0,0071	0...0,7068
10	0...0,0283	0...2,8274
15	0...0,0637	0...6,361
25	0...0,1768	0...17,671
32	0...0,2896	0...28,952
40	0...0,4524	0...45,23
50	0...0,7069	0...70,68
65	0...1,1946	0...119,45
80	0...1,8096	0...180,95
100	0...2,8275	0...282,74
125	0...4,418	0...441,7
150	0...6,362	0...636,1
200	0...11,310	0...1130,9
250	0...17,672	0...1767,1
300	0...25,447	0...2544,6
350	0...34,64	0...3463
400	0...45,24	0...4523
500	0...70,69	0...7068

Британские единицы (Размер: дюймы, Расход: гал/ мин)

Размер (дюймы)	0...мин. шкала расхода	0...макс. шкала расхода
	гал/мин (0,33 фута/с)	гал/мин (33 фута/с)
0,1	0...0,0078	0...0,7780
0,2	0...0,0312	0...3,112
0,4	0...0,1245	0...12,44
0,5	0...0,1946	0...19,45
1	0...0,7781	0...77,80
1,25	0...1,216	0...121,5
1,5	0...1,751	0...175,0
2	0...3,113	0...311,2
2,5	0...4,863	0...486,2
3	0...7,003	0...700,2
4	0...12,45	0...1244
5	0...19,46	0...1945
6	0...28,01	0...2800
8	0...49,80	0...4979
10	0...77,81	0...7780
12	0...112,1	0...11203
14	0...152,5	0...15249
16	0...199,2	0...19918
20	0...311,3	0...31122

5. Вес выходного импульса (Импульсный выход состояния 1)

После задания диапазона расхода задайте объем на один импульс. Этот вес выходного импульса устанавливается на импульсный выход состояния 1. Задайте его в тех же единицах, что и диапазон расхода.

(Пример: Когда "м³" выбирается в качестве "Span Flow Rate" (Диапазон расхода), укажите "м³/р" в качестве единицы веса импульса).

Определяемая численная величина и диапазон такие же, как для "4. Диапазоны расхода и единицы измерения".

Если они не заданы, то при отправке устанавливается следующее.

- Для интегрированного расходомера или комбинации с вынесенным преобразователем AXG4A или AXG1A, устанавливается 0 [единица шкалы/импульс]
- В случае комбинации с вынесенным преобразователем AXFA11 устанавливается 0 импульс/с

6. Вес импульса индикации суммы (Сумматор 1)

После задания диапазона расхода задайте объем на один импульс. Этот вес импульса индикации суммы устанавливается на Сумматор 1. Заданное значение может быть выведено только при обмене данными как общий счетчик интегрированного расходомера и вынесенного преобразователя. В качестве единиц задайте "unit/p", что означает "(те же единицы, что и диапазон расхода)/р".

(Пример: Когда "м³" выбирается в качестве "Span Flow Rate/Диапазон расхода", укажите "м³/р (unit/p)" в качестве единицы веса импульса индикации суммы).

Определяемая численная величина и диапазон такие же, как для "4. Диапазоны расхода и единицы измерения".

Если не указано иное, то при поставке они устанавливаются следующим образом.

- Для интегрированного расходомера или комбинации с вынесенным преобразователем AXG4A или AXG1A, устанавливается 1 [единица шкалы/импульс]
- В случае комбинации с вынесенным преобразователем AXFA11 устанавливается 0 импульс/с

7. Единица измерения массы (код опции MU)

Выполняется вычисление расхода в единицах измерения массы. В дополнение к плотности среды укажите диапазон расхода, вес выходного импульса и вес импульса индикации суммы в единицах измерения массы.

Определяемая численная величина и диапазон такие же, как для "4. Диапазоны расхода и единицы измерения".

(1) Плотность

Численное значение:

Задайте число, имеющее до шести разрядов (до трех разрядов после десятичной точки), в пределах от 500 до 2000 кг/м³ (от 4,2 до 16,7 фунт/галлон* или от 31,2 до 124,8 фунт/куб.фут). Значение может быть пятиразрядным, максимум до 32000 без учета десятичной точки. Если преобразователь имеет протокол связи BRAIN, то задайте, чтобы числовое значение, исключая десятичную точку, не превышало 32000.

Единица измерения:

кг/м³, фунт/галлон, фунт/куб. фут

Плотность воды составляет примерно 1000 кг/м³. В этом случае задавайте "1000кг/м³". Однако поскольку плотность изменяется с температурой, задавайте плотность во время измерения расхода.

(2) Диапазон расхода

Численное значение:

При установке диапазона массового расхода, вычислите диапазон объемного расхода исходя из "плотности", он должен находиться в пределах измеряемого диапазона расхода. Устанавливаемый числовой диапазон для диапазона массового расхода такой же, как для диапазона объемного расхода.

Единица измерения:

Единицы измерения массы: т, кг, г, кфунт, фунт
Единицы времени: /день, /час, /мин, /с

(3) Вес выходного импульса, вес импульса индикации суммы

Задайте значение в тех же единицах измерения, что и для диапазона массового расхода.

8. Пятиточечная калибровка в заданном диапазоне измерений (код опции SC)

Выполняется испытание расхода в пяти точках при значениях 0, 25, 50, 75, 100% от заданного пользователем диапазона измерений. В сертификате испытаний (QIC), вместо результата при стандартных условиях расхода 2 м/с (6,56 фут/с), записывается результат для диапазона, заданного пользователем. Соответствующая скорость потока выбираемой шкалы лежит в пределах от 0,5 до 10 м/с (от 1,64 до 33 фут/с) или от 0,8 до 10 м/с (от 2,62 до 33 фут/с). Последняя шкала применяется при размерах 32, 65 или 125 мм (1,25, 2,5 или 5 д.). Это также ограничено возможностями нашего испытательного стенда. Укажите его в следующем диапазоне. Определяемая численная величина и диапазон такие же, как для "4. Диапазоны расхода и единицы измерения".

Выбираемый диапазон расхода

Единицы СИ (Размер: мм, Расход: м³/час)

Размер мм	Единицы СИ (Размер: мм, Расход: м ³ /час)	
	Мин. шкала расхода м ³ /час (м/с)	Макс. шкала расхода м ³ /час (м/с)
2,5	0,009 (0,5)	0,05 (2,83)
5	0,036 (0,5)	0,20 (2,83)
10	0,15 (0,5)	0,96 (3,40)
15	0,32 (0,5)	2,80 (4,40)
25	0,89 (0,5)	11,0 (6,22)
32	2,32 (0,8)	28,9 (9,98)
40	2,27 (0,5)	28,0 (6,19)
50	3,54 (0,5)	56,0 (7,92)
65	9,56 (0,8)	80,0 (6,70)
80	9,05 (0,5)	126 (6,96)
100	14,2 (0,5)	190 (6,72)
125	35,4 (0,8)	300 (6,79)
150	31,9 (0,5)	380 (5,97)
200	56,6 (0,5)	670 (5,92)
250	88,4 (0,5)	1000 (5,66)
300	128 (0,5)	1200 (4,72)
350	174 (0,5)	1200 (3,46)
400	227 (0,5)	1350 (2,98)
500	354 (0,5)	7068 (10,0)

Британские единицы (Размер: дюймы, Расход: гал/ мин)

Размер (дюйм)	Британские единицы (Размер: дюймы, Расход: гал/ мин)	
	Мин. шкала расхода гал/мин (фут/с)	Макс. шкала расхода гал/мин (фут/с)
0,1	0,039 (1,64)	0,2201 (9,28)
0,2	0,1557 (1,64)	0,8805 (9,28)
0,4	0,6225 (1,64)	4,2267 (11,1)
0,5	1,4005 (1,64)	12,328 (14,4)
1	3,8903 (1,64)	48,4315 (20,4)
1,25	10,1981 (2,62)	127,242 (32,7)
1,5	9,9591 (1,64)	123,280 (20,3)
2	15,5611 (1,64)	246,560 (25,9)
2,5	42,0770 (2,62)	352,229 (21,9)
3	39,8363 (1,64)	554,761 (22,8)
4	62,2441 (1,64)	836,544 (22,0)
5	156,052 (2,62)	1320,86 (22,2)
6	140,050 (1,64)	1673,08 (19,5)
8	248,977 (1,64)	2949,92 (19,4)
10	389,026 (1,64)	4402,86 (18,5)
12	560,197 (1,64)	5283,44 (15,4)
14	762,490 (1,64)	5283,44 (11,3)
16	995,906 (1,64)	5943,87 (9,78)
20	1556,11 (1,64)	31119,4 (32,8)

9. Направление кабельного ввода (код опции RH)

Поворот преобразователя интегрированного расходомера или клеммной коробки вынесенного датчика и изменение направление кабельного ввода. См. таблицу ниже и выберите поворот на + 90°, + 180° или - 90°. Если направление кабельного ввода не меняется, то код RH не требуется.

	Направление кабельного ввода			
	Стандартное (0°)	Поворот на +90°	Поворот на +180°	Поворот на -90°
Интегрированный расходомер				
Вынесенный датчик				

10. Направление индикатора (дисплей)

Когда для интегрированного расходомера или вынесенного преобразователя выбрана спецификация "С индикатором", укажите направление индикатора. Для интегрированного расходомера укажите в соответствии с горизонтальным или вертикальным направлением монтажного трубопровода. Для вынесенного преобразователя укажите в зависимости от пространственного расположения монтажной скобы или монтажной трубы.

	Направление индикатора		Без индикатора
	Горизонтальное	Вертикальное	
Интегрированный расходомер			
Вынесенный преобразователь			

11. Название среды

12. Параметры протокола Modbus

Укажите следующие параметры для связи Modbus.

Указываемый параметр	Выбираемое значение
Скорость передачи данных [бит/с]	1200, 2400, 4800, 9600, 19200*, 38400, 57600, 115200
Стоповый бит	1 бит*, 2 бита
Бит четности	Нечетный, Четный*, Нет
Адрес ведомого устройства	От 1* до 247 (десятичное значение.)

*: Заводская установка по умолчанию. Если параметр не указан при заказе, эти установки используются для параметра связи Modbus.

■ СОПУТСТВУЮЩИЕ ПРИБОРЫ

Продукт	Номер документа
Калибратор для электромагнитного расходомера AM012	GS 1E6K2-R
BRAIN-терминал BT200	GS 01C00A11-00RU
Вынесенный преобразователь электромагнитного расходомера AXFA11G	GS 01E20C01-01R
Вынесенный преобразователь электромагнитного расходомера AXG1A	GS 01E22C01-01RU
Электромагнитный расходомер емкостного типа ADMAG CA	GS 01E08B01-00R
Универсальный мастер управления устройствами FieldMate	GS 01R01A01-01R
Электромагнитный расходомер AXG серии ADMAG TI [Размер: 25...400 мм (1...16")]	GS 01E24A01-01RU
Электромагнитный расходомер AXW серии ADMAG TI [Размер: 500...1800 мм (20...72")]	GS 01E25D11-01RU
ADMAG серии TI со связью FOUNDATION Fieldbus	GS 01E21F02-01RU
ADMAG серии TI со связью PROFIBUS PA	GS 01E21F02-03RU
FSA130 - Инструмент верификации электромагнитных/вихревых расходомеров Серии ADMAG TI	GS 01E21A04-01RU

■ СПРАВОЧНЫЕ СТАНДАРТЫ

Проектирование и испытание электромагнитных расходомеров:

JIS B 7554(1997), ISO 20456(2017),
NAMUR NE70(2006), ASME MFC-16-2014

■ ТОРГОВЫЕ МАРКИ

HART® является зарегистрированной торговой маркой компании FieldComm Group.

Viton® является зарегистрированной торговой маркой компании DuPont.

Tri-Clamp является зарегистрированной торговой маркой компании Alfa Laval.

Modbus является зарегистрированной торговой маркой AEG Schneider.

"FOUNDATION" в "FOUNDATION fieldbus" является зарегистрированной торговой маркой FieldComm Group.

PROFIBUS является зарегистрированной торговой маркой Profibus Nutzerorganisation e.v., Karlsruhe, Germany.

3-A является зарегистрированной торговой маркой 3-A Sanitary Standard, Inc.

ADMAG, AXG, AXW, BRAIN TERMINAL, FieldMate являются зарегистрированными торговыми марками Yokogawa Electric Corporation.

Все другие названия компаний и продуктов, используемые в этом документе, представляют собой торговые марки или зарегистрированные торговые марки их соответствующих владельцев.

В этом документе торговые марки или зарегистрированные торговые марки не помечены как ™ или ®.

Примечание: В этом документе термины "преобразователь" и "датчик" используются таким же образом, как и термины "преобразователь" и "измерительная трубка", соответственно, которые используются для наших предыдущих моделей электромагнитных расходомеров.

< Информация о директиве WEEE для ЕС >

Директива WEEE (Об утилизации электрического и электронного оборудования) действует только в ЕС.

Этот прибор предназначен для продажи и использования только в качестве части оборудования, которое исключено из директивы WEEE, например, крупногабаритные стационарные промышленные приборы, крупногабаритные стационарные установки и т. д., и, следовательно, подлежит исключению из области действия директивы WEEE. Прибор следует утилизировать в соответствии с местным и национальным законодательством.

**YOKOGAWA ELECTRIC CORPORATION****Центральный офис**

9-32, Nakacho, 2-chome, Musashino-shi, Tokyo, 180-8750 JAPAN (ЯПОНИЯ)
Телефон : 81-422-52-5555

Торговые филиалы

Осака, Нагоя, Курашики, Хиросима, Фукуока, Китакою

YOKOGAWA CORPORATION OF AMERICA**Центральный офис**

12530 West Airport Blvd, Sugar Land, Texas 77478, USA (США)
Телефон : 1-281-340-3800 Факс : 1-281-340-3838

Офис шт.Джорджия

2 Dart Road, Newnan, Georgia 30265, USA
Телефон : 1-800-888-6400 Факс : 1-770-254-0928

YOKOGAWA AMERICA DO SUL LTDA.

Alameda Xingu 850 Barueri CEP 06455-030- Barueri – SP/BRAZIL (БРАЗИЛИЯ)
Телефон : 55-11-3513-1300 (Продажи, инжиниринг и сервис)
55-11-5681-2400 (Производство и закупки)
Факс : 55-11-5681-4434

YOKOGAWA EUROPE B. V.

Euroweg 2, 3825 HD Amersfoort, THE NETHERLANDS (НИДЕРЛАНДЫ)
Телефон : 31-88-4641000 Факс : 31-88-4641111

YOKOGAWA CHINA CO., LTD.

Room 1801, Tower B, THE PLACE, No.100 Zunyi Road, Changning District,
Shanghai, CHINA (КИТАЙ)
Телефон : 86-21-80315000 Факс : 86-21-54051011

YOKOGAWA ELECTRIC KOREA CO., LTD.

(Yokogawa B/D, Yangpyeong-dong 4-Ga), 21, Seonyu-ro 45-gil, Yeongdeungpo-gu,
Seoul, 07209, KOREA (КОРЕЯ)
Телефон : 82-2-2628-6000 Факс : 82-2-2628-6400

YOKOGAWA ENGINEERING ASIA PTE. LTD.

5 Bedok South Road, Singapore 469270, SINGAPORE (СИНГАПУР)
Телефон : 65-6241-9933 Факс : 65-6444-6252

YOKOGAWA INDIA LTD.

Plot No.96, Electronic City Complex, Hosur Road, Bangalore - 560 100, INDIA (ИНДИЯ)
Телефон : 91-80-4158-6000 Факс : 91-80-2852-1442

YOKOGAWA AUSTRALIA PTY. LTD.

Level 3, 66 Waterloo Road, Macquarie Park NSW 2113, AUSTRALIA (АВСТРАЛИЯ)
Телефон : 61-2-8870-1100 Факс : 61-2-8870-1111

YOKOGAWA MIDDLE EAST & AFRICA B.S.C.(C)

P.O. Box 10070, Manama, Building 577, Road 2516, Busaiten 225,
Muharrag, Kingdom of BAHRAIN (БАХРЕЙН)
Телефон : 973-17-358100 Факс : 973-17-336100

ООО «ИОКОГАВА ЭЛЕКТРИК СНГ»**Центральный офис**

Самарская ул., д.1, эт.4, Москва, 129110 РОССИЯ
Тел.: +7(095) 737-78-68 Факс: +7(095) 737-78-69
URL: <http://www.yokogawa.ru>
E-mail: info@ru.yokogawa.com

Отпечатано в России