

---

**Руководство  
Пользователя**

**Серия ADMAG TI  
Электромагнитный  
расходомер AXG  
Руководство по техническому  
обслуживанию**



IM 01E22A01-02RU

---

# Серия ADMAG TI

## Электромагнитный расходомер AXG

### Руководство по техническому обслуживанию

IM 01E22A01-02RU 5-е издание

## СОДЕРЖАНИЕ

Введение.....	2
1.1    Безопасное использование прибора .....	4
1.2    Гарантия .....	5
1.3    Пункты регулярной проверки .....	5
Проверка модели и характеристик .....	6
Изменение направления кабельного ввода .....	7
Снятие и установка переходников для гигиенических типов .....	8
Техническое обслуживание преобразователя (расходомера интегрированного типа и вынесенного преобразователя).....	10
1.4    Изменение направления блока индикации .....	10
1.5    Обслуживание индикатора .....	11
1.6    Снятие и установка платы индикатора .....	11
1.7    Резервное копирование/ восстановление/ дублирование параметров..	12
Настройка аппаратного переключателя.....	13
1.8    Интегрированный тип и вынесенный преобразователь AXG4A .....	13
1.9    Вынесенный преобразователь AXG1A .....	16
Проверка катушки возбуждения и сопротивления изоляции (вынесенный датчик) .....	18
1.10   Снятие или установка крышки (вынесенный датчик).....	18
1.11   Проверка катушки возбуждения .....	18
1.12   Проверка сопротивления изоляции .....	19
Диагностика работоспособности устройства с помощью функции поверки .....	20
1.13   Параметры функции поверки .....	20
1.14   Выполнение функции поверки .....	22
1.15   Подтверждение функции поверки .....	23
Устранение неисправностей .....	24
1.16   Нет индикации .....	24
1.17   Нестабильная нулевая точка .....	26
1.18   Расхождение между отображаемым и фактическим расходом.....	28
Информация об изданиях.....	i

# 1 Введение

В данном руководстве содержатся основные рекомендации по процедурам технического обслуживания электромагнитных расходомеров AXG серии ADMAG TI (Total Insight).

Вопросы, не охваченные настоящим руководством, смотрите в соответствующих руководствах пользователя, перечисленных в "Таблице 1.1 Перечень руководств и технических характеристик" в Руководстве по установке электромагнитного расходомера AXG серии ADMAG TI (IM 01E22A01-01EN). Для ознакомления с характеристиками и кодами модели прочтите Технические характеристики электромагнитного расходомера AXG серии ADMAG TI (GS 01E22A01-01EN).

Адрес веб-сайта: <http://www.yokogawa.com/fld/doc/>  
Эти руководства можно загрузить с веб-сайта компании YOKOGAWA или приобрести у представителей YOKOGAWA.

## ■ Меры предосторожности, связанные с защитой, безопасностью и модификацией прибора

В руководстве пользователя и на приборе используются следующие знаки безопасности



### ПРЕДУПРЕЖДЕНИЕ

Знак ПРЕДУПРЕЖДЕНИЕ обозначает опасность. Он обращает внимание на процедуру, метод, условие и тому подобное, что при неправильном выполнении или следовании может привести к травме или смерти сотрудников.



### ВНИМАНИЕ

Знак ВНИМАНИЕ обозначает опасность. Он обращает внимание на процедуру, метод, условия или тому подобное, что при неправильном выполнении или следовании может привести к повреждению или разрушению отдельных деталей или прибора в целом.

### ВАЖНО

Знак ВАЖНО означает, что требуется внимание, чтобы избежать повреждения прибора или отказа системы.

### ПРИМЕЧАНИЕ

Знак ПРИМЕЧАНИЕ обозначает информацию, необходимую для более полного понимания работы прибора и его характеристик.

Для указания сопутствующих мер предосторожности в приборе и руководстве используются следующие символы:



Клемма защитного заземления



Клемма функционального заземления (эту клемму нельзя использовать как клемму защитного заземления)



Переменный ток



Постоянный ток



Внимание

Этот символ указывает, что оператор должен прочитать описание в настоящем руководстве, чтобы избежать риска травматизма или смерти персонала или повреждения прибора.

- Для защиты и безопасного использования прибора и системы, в которую включен этот прибор, всякий раз, когда вы обращаетесь с прибором, обязательно соблюдайте инструкции и меры предосторожности для техники безопасности, данные в руководстве пользователя. Особо следует отметить, что, если вы обращаетесь с прибором с нарушением этих инструкций, защитные функции прибора могут быть нарушены или повреждены. В таких случаях, компания YOKOGAWA не гарантирует качество, производительность, функционирование и безопасность прибора.
- При замене используйте детали, указанные YOKOGAWA. Для замены плавкого предохранителя обратитесь в сервисный центр YOKOGAWA.
- Не модифицируйте прибор.
- Компания YOKOGAWA не отвечает за нарушение нормальной работы или за повреждения, вызванные модификацией прибора покупателем.
- Прибор следует утилизировать в соответствии с местным и национальным законодательством.

### ■ Сведения о данном Руководстве пользователя

- Данное руководство должно быть передано конечному пользователю.
- Содержание руководства может изменяться без предварительного уведомления.
- Все права сохранены. Никакая часть этого руководства не может быть воспроизведена без письменного разрешения компании YOKOGAWA.
- Компания Yokogawa не предоставляет никаких гарантий по этому руководству, включая, но не ограничиваясь, косвенные гарантии рыночной привлекательности и функциональной пригодности.
- Если возникнут какие-либо вопросы или были обнаружены ошибки, или если какая-либо информация отсутствует в этом руководстве, сообщите в ближайшее торговое представительство YOKOGAWA.
- Спецификации, приведенные в этом руководстве, ограничены спецификациями стандартного типа при указанной разбивке номера модели и не охватывают изготовленные на заказ приборы.
- Обратите внимание, что данное руководство не может переиздаваться при каждом изменении технических характеристик, модификации конструкции или изменении деталей прибора, если, считается, что с точки зрения функциональности и характеристик прибора это не вызовет затруднений у пользователя.
- Данное руководство предназначено для следующего персонала:  
Инженеры, ответственные за установку и подключение прибора.  
Сотрудники, ответственные за нормальную ежедневную эксплуатацию прибора.
- Чтобы обеспечить правильное использование, перед началом работы внимательно прочтите это руководство и соответствующие руководства, в технических характеристиках ознакомьтесь со спецификациями.

### ■ Торговые марки:

- HART является зарегистрированной торговой маркой FieldComm Group.
- Modbus является зарегистрированной торговой маркой AEG Schneider.
- FOUNDATION является зарегистрированной торговой маркой FieldComm Group.
- PROFIBUS является зарегистрированной торговой маркой Profibus Nutzerorganisation e.v., Карлсруэ, Германия.
- Все торговые марки или названия продуктов компании Yokogawa Electric, используемые в данном руководстве, являются торговыми марками или зарегистрированными торговыми марками компании Yokogawa Electric Corporation.
- Все остальные названия компаний и продуктов, используемые в данном руководстве, являются зарегистрированными торговыми марками или торговыми марками их соответствующих владельцев.
- В настоящем руководстве торговые марки или зарегистрированные торговые марки не обозначаются символами ™ или ®.
- 3-A является зарегистрированной торговой маркой 3-A Sanitary Standard, Inc

## 1.1 Безопасное использование прибора

Для защиты и безопасного использования прибора и системы, в которую включен этот прибор, всякий раз, когда вы обращаетесь с прибором, обязательно соблюдайте инструкции и меры предосторожности для техники безопасности, данные в руководстве пользователя. Особо следует отметить, что, если вы обращаетесь с прибором с нарушением этих инструкций, защитные функции прибора могут быть нарушены или повреждены. В таких случаях, компания YOKOGAWA не несет ответственности за любые не прямые или косвенные убытки, понесенные либо при использовании, либо по причине невозможности использования прибора.

### ■ Техническое обслуживание



## ПРЕДУПРЕЖДЕНИЕ

- Этот прибор может ремонтировать только уполномоченный Yokogawa Electric Corporation персонал.
- Электромагнитный расходомер является тяжелым прибором. Будьте внимательны, чтобы обслуживающий персонал не получил травму при случайном его падении или из-за чрезмерных усилий, прилагаемых при перемещении расходомера. При перемещении всегда используйте тележку и выполняйте эту операцию, по крайней мере, с участием двух человек.
- Когда э/м расходомер работает с горячими средами, сам прибор может очень сильно нагреться. Будьте осторожны, чтобы не обжечься.
- Когда измеряемая жидкость является токсичным веществом, избегайте контакта с этой жидкостью, постарайтесь также не вдыхать любой остаточный газ, даже когда прибор снят с трубопровода для обслуживания и других операций.
- Не применяйте к э/м расходомеру чрезмерных нагрузок, например, не наступайте на него.
- Монтаж электропроводки и техническое обслуживание для э/м расходомера должен выполняться квалифицированным инженером или подготовленными техническими специалистами. Оператору не разрешено выполнять процедуры, связанные с монтажом электропроводки и техническим обслуживанием.
- При монтаже электропроводки до подсоединения силового кабеля проверьте, что напряжение питания находится в диапазоне напряжений, определенном для этого прибора. Кроме того, проверьте, чтобы перед подключением на силовой кабель не подавалось напряжение.
- Не открывайте крышку в сырую погоду или при высокой влажности. Если открыта крышка, то не выполняется заявленная степень защиты корпуса.
- Убедитесь, что питание отключено, чтобы предотвратить поражение электрическим током.
- Перед открытием крышки подождите не менее 20 минут после выключения питания. Только опытному инженеру или квалифицированному персоналу разрешается открывать эту крышку.
- Перед включением питания убедитесь, что клемма защитного заземления заземлена.



## ПРЕДУПРЕЖДЕНИЕ

- В качестве средства для выключения питания установите внешний выключатель или автомат защиты цепи (емкость: 15А, в соответствии с IEC60947-1 и IEC60947-3). Установите этот выключатель либо вблизи прибора, либо в других, удобных для работы, местах. К этому внешнему выключателю или автомату защиты цепи прикрепите бирку "Оборудование для отключения питания".
- При открывании и закрывании крышки необходимо осторожно обращаться с крышкой, чтобы на ее резьбе и на уплотнительном кольце не было повреждений и инородных частиц. Продолжайте проверять их состояние и прочищайте резьбу в случае попадания посторонних примесей. Замените крышку в случае повреждения резьбы. Замените уплотнительное кольцо, если есть царапины или другие изменения. В случае нехватки и истощения смазки нанесите силиконовую смазку на уплотнительное кольцо.
- При попадании грязи, пыли или других веществ на стекло крышки индикатора протрите их мягкой сухой тканью.
- Для санитарного типа необходимо убедиться, что вода не накапливается в отверстиях или углублениях. Если вода накапливается, регулярно прочищайте.
- Работы по подключению проводки должны выполняться с использованием надлежащего провода, обжимной муфты и соответствующего крутящего усилия. Для подключения питания и защитного заземления используйте клемму с изолирующей крышкой. Не тяните провода слишком сильно, чтобы предотвратить поражение электрическим током, вызванное их повреждением.
- В этом приборе используются детали, на которые могут быть повреждены статическим электричеством. По этой причине, с этим прибором необходимо работать, используя антистатический браслет, и избегать непосредственного касания электрических частей и схем.
- При монтаже электропроводки до подсоединения силового кабеля проверьте, что напряжение питания находится в диапазоне напряжений, определенном для этого прибора. Кроме того, проверьте, чтобы перед подключением на силовой кабель не подавалось напряжение.
- Во избежание поражения электрическим током убедитесь, что после выполнения проводки полностью установлено покрытие электропроводки
- Во избежание поражения электрическим током на клеммы входа/выхода не подавайте напряжение, превышающее номинальное.
- Во избежание поражения электрическим током не снимайте защитную крышку (см. Главы 5, 6).



## ПРЕДУПРЕЖДЕНИЕ

- Если есть какой-либо неиспользуемый кабельный ввод, для его закрытия используйте заглушку, которая поставляется с этим прибором или которая поставляется YOKOGAWA. Заглушку необходимо надлежащим образом установить в неиспользованном кабельном вводе. Если она не установлена, заявленная защита корпуса неприменима.
- Обслуживание этого расходомера должно осуществляться в центре технического обслуживания, где предусмотрены необходимые инструменты и условия окружающей среды. Необходимость этих условий окружающей среды заключается в том, что температура окружающей среды находится в диапазоне от 5 до 40 °C (максимальная относительная влажность 80% при температуре от 5 до 31 °C и она уменьшается линейно до 50% относительной влажности при 40 °C).

- Обязательно включите функцию защиты от записи, чтобы предотвратить перезапись параметров после завершения настройки параметров.

В редких случаях, из-за принципа работы, ИК-переключатели могут неожиданно реагировать на капли воды или на посторонние вещества, прилипающие к поверхности панели индикатора. Возможные неисправности возникают после дождя или после операции чистки рядом с местом, где установлен расходомер. Включение и выключение фонарика и т. д. в направлении ИК-переключателя также может быть причиной сбоя.

Информацию о функции аппаратной защиты от записи прочтите в Главе 6, а информацию о функции программной защиты от записи в руководстве пользователя применяемого типа связи.

- Для взрывобезопасных приборов убедитесь, что прибор находится в "не взрывоопасной среде".
- В качестве запасных частей используйте наши обозначенные детали. Более подробную информацию узнайте в нашем отделе продаж или сервисном центре, сообщив о технических характеристиках прибора.

## ВАЖНО

- При закрытии крышки, закрывайте ее обеими руками до тех пор, пока поворачивается крышка, чтобы между корпусом и крышкой был плотный контакт.
- Затягивайте крышку до тех пор, пока она проворачивается плавно.

## 1.2 Гарантия

- Гарантия распространяется на период, указанный в технико-коммерческом предложении, представленной покупателю на момент покупки. Проблемы, возникшие в течение гарантийного срока, в основном будут устранены бесплатно.
- В случае возникновения проблем заказчику необходимо связаться с представителем YOKOGAWA, у которого был приобретен прибор, или с ближайшим офисом YOKOGAWA.
- Если с этим прибором возникает проблема, сообщите нам о характере проблемы и обстоятельствах, при которых она возникает, включая спецификацию модели и серийный номер. Также будут полезны любые диаграммы, данные и другая информация, которую вы можете включить в ваше сообщение.
- Ответственность за затраты на ремонт для подобных проблем определяется компанией YOKOGAWA на основании нашего расследования.
- Покупатель несет ответственность за расходы на ремонт даже в течение гарантийного срока, если неисправность возникла по следующим причинам:
  - Неправильное и/или неадекватное техобслуживание покупателем.
  - Неисправность или повреждение из-за неправильного обращения, использования или хранения, которые не соответствуют расчетным условиям.
  - Использование прибора в месте, не соответствующем стандартам, указанным YOKOGAWA, или из-за неправильного обслуживания места установки.
  - Неисправность или повреждение, возникшие в результате модификации или ремонта любой стороной, за исключением YOKOGAWA или одобренного представителя YOKOGAWA.
  - Неисправность или повреждение, возникшие от неправильного перемещения прибора после поставки.
  - По причине таких форс-мажорных обстоятельств, как пожары, землетрясения, штормы/наводнения, гром/молнии или другие стихийные бедствия, беспорядки, беспорядки, военные действия или радиоактивное заражение.

## 1.3 Пункты регулярной проверки

- (1) Проверка влажности внутри клеммной коробки: раз в год
- (2) Затяжка винтов соединительных муфт: примерно два раза в год
- (3) Проверка электродов и футеровки (в случае липкой и/или абразивной рабочей среды и т. д.)

Определите период регулярной проверки по мере необходимости.

Также прочитайте вместе с разделом Диагностики состояния устройства с помощью функции проверки в главе 8.



# 2 Проверка модели и характеристик

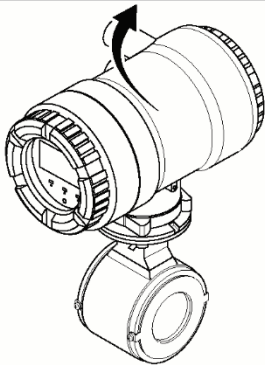
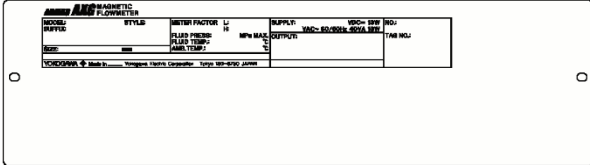
Как показано на рисунках 2.1 - 2.5, модель, суффикс-код, серийный номер, коэффициент счетчика, характеристики рабочей среды и информация об устройстве находятся на паспортной табличке, расположенной на внешней стороне корпуса. Также этот прибор может проверять свою информацию из параметров. Для проверки информации об устройстве из параметров, прочтите руководство пользователя применяемого типа связи.

При проверке соответствия заказу модели и характеристик, см. применяемые Технические характеристики.

При обращении в YOKOGAWA убедитесь, что вам доступны код модели и серийный номер.

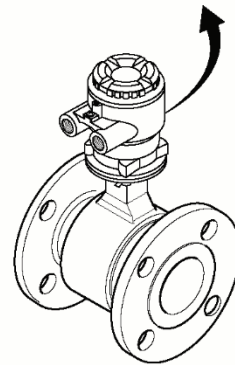
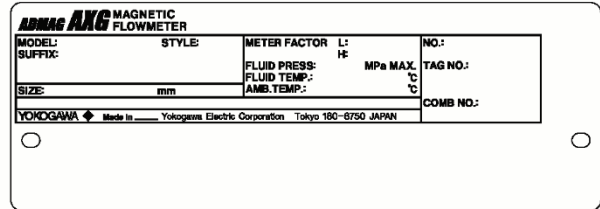
Примечание: Описание на шильдике

- Сделано в \_\_\_\_\_ : Страна происхождения
- COMB No.: Серийный номер комбинированного вынесенного сенсора или вынесенного преобразователя



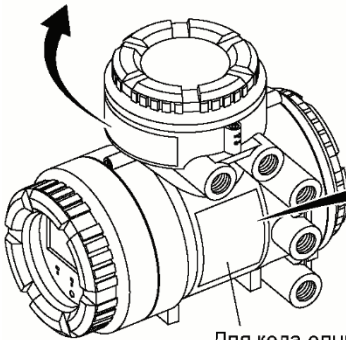
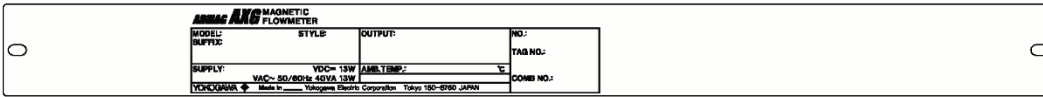
F0201.ai

Рис. 2.1 Шильдик (Интегрированный расходомер AXG)

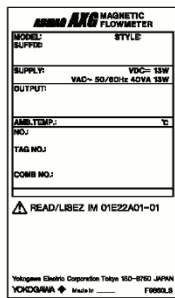


F0202.ai

Рис. 2.2 Шильдик (Вынесенный датчик AXG)

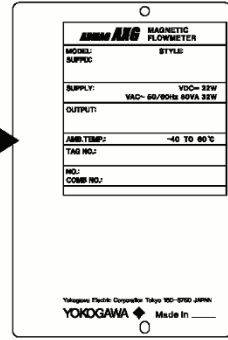
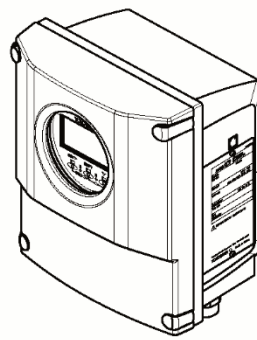


Для кода опции 3A.



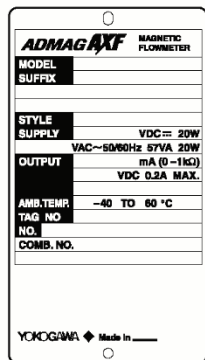
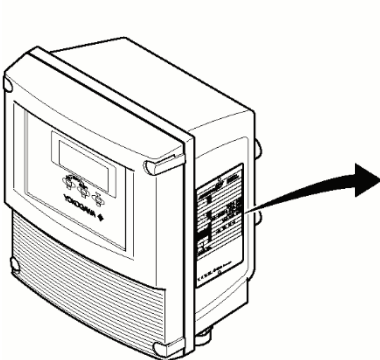
F0203.ai

Рис. 2.3 Шильдик (Вынесенный преобразователь AXG4A)



F0204.ai

Рис. 2.4 Шильдик (Вынесенный преобразователь AXG1A)



F0205.ai

Рис. 2.5 Шильдик (Вынесенный преобразователь AXFA11)

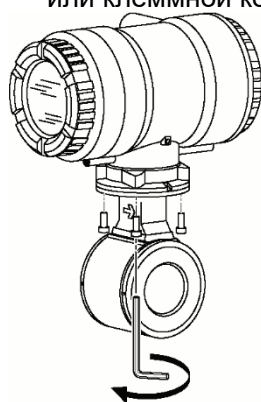
# 3 Изменение направления кабельного ввода

## ВАЖНО

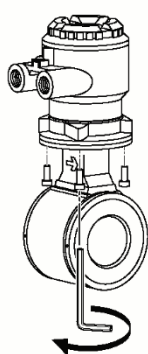
Для следующих типов направление кабельного ввода нельзя изменить после доставки.

- Погружной тип
- Для централизованного отопления и охлаждения или защиты от конденсации (дополнительный код: DHC)

- (1) Требуется следующий инструмент.
  - Шестигранный ключ (номинальный размер 5)
- (2) Отключите питание расходомера.
- (3) Используя ключ, отвинтите четыре шестигранных болта на шейке преобразователя или клеммной коробки.



Интегрированный расходомер AXG

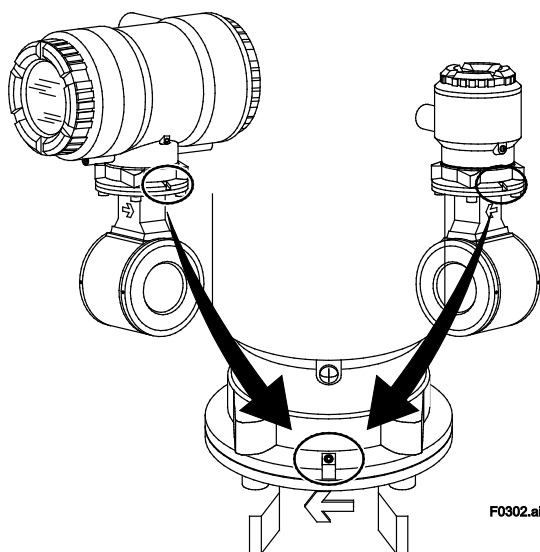


Вынесенный датчик AXG

F0301.ai

## ⚠ ВНИМАНИЕ

Не ослабляйте винт на противоположной стороне кабельного ввода (см. рисунок ниже).



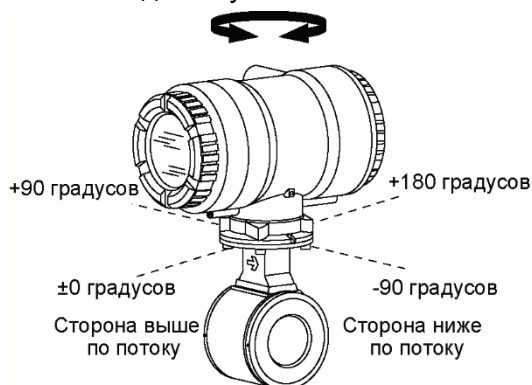
F0302.ai

- (4) Поверните преобразователь или клеммную коробку в нужном направлении. Направление может быть изменено на -90 градусов, +90 градусов или +180 градусов.

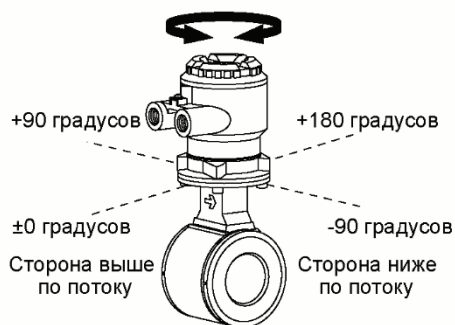
## ПРИМЕЧАНИЕ

Преобразователь и клеммную коробку можно поворачивать в диапазоне от -90 градусов до +180 градусов с шагом 90 градусов от метки в виде стрелки, указывающей направление потока. Не превышайте этот угол.

- (5) Закрепите по диагонали четыре шестигранных болта шестигранным ключом, а затем убедитесь, что преобразователь или клеммная коробка надежно прикреплены к датчику.



Интегрированный расходомер AXG



Вынесенный датчик AXG

F0303.ai



# 4 Снятие и установка переходников для гигиенических типов

Расходомеры гигиенического назначения могут устанавливаться на трубопровод посредством зажимов, муфт или сварного соединения. В этой главе, в качестве примера описывается, как удалять и устанавливать переходник для стыкового сварного соединения. Используйте ту же процедуру для переходников хомутного и муфтового соединений.

## ВНИМАНИЕ

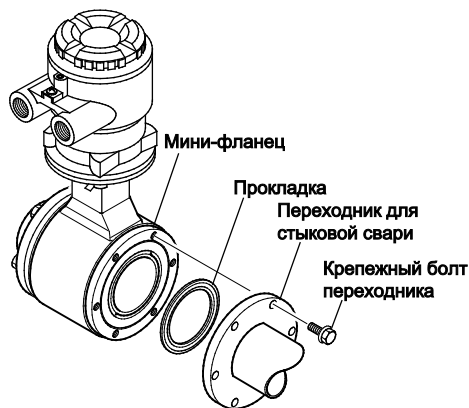
- Отключите питание расходомера и, прежде чем извлекать прибор из трубопровода, убедитесь, что внутри трубы нет жидкости.
- При установке прочитайте соответствующее руководство по установке.

### (1) Снятие переходника

Снимите стыковой переходник, выкрутив крепежные винты.

### (2) Установка переходника

Установите прокладку так, чтобы она легла в паз стыкового переходника, и затяните крепежные винты.



F0401.ai

Рис. 4.1 Процедура установки для стыкового сварного соединения

## ВНИМАНИЕ

- При стандартной прокладке или с кодом опции 3A (каучук EPDM), либо при выборе кода варианта GH (силиконовый каучук), в равной степени затяните крепежные винты переходника в соответствии с величиной крутящего момента, указанной в Таблице 4.1.
- Затяните крепежные винты переходника поочередно по диагонали три или четыре раза.
- После затягивания винтов убедитесь, что внутренняя поверхность прокладок не стала слишком неровной по отношению к переходнику.

Таблица 4.1 Величины моментов затяжки переходника при прокладке из каучука EPDM, из силиконового каучука или из каучука EPDM с кодом опции 3A

Величины крутящих моментов (Н-м / [фунт-сила-дюйм])			
Тип прокладки Размер мм (дюйм)	Каучук EPDM		Силиконовый каучук
	Стандартная	Код опции 3A	Код опции GH
15 (0.5), 25 (1.0), 32 (1.25), 40 (1.5)	3.0 ... 3.5 / [26.55 ... 30.98]	2.0 ... 2.5 / [17.70 ... 22.13]	
50 (2.0), 65 (2.5)	4.5 ... 5.0 / [39.83 ... 44.25]	4.0 ... 4.5 / [35.40 ... 39.83]	
80 (3.0)	8.0 ... 9.0 / [70.81 ... 79.65]		
100 (4.0), 125 (5.0)	10 ... 11 / [88.50 ... 97.35]	6.0 ... 6.5 / [53.10 ... 57.53]	



## ВНИМАНИЕ

---

- В футеровке гигиенического типа используется фторуглеродный PFA. Исходя из свойств фторуглеродного PFA возможно, что крепежные болты адаптера могут ослабевать с течением времени, поэтому регулярно их затягивайте. Шаг за шагом затяните крепежные болты адаптера по диагонали.
  - В случае утечки из точки подключения переходника затяните крепежные болты переходника. Если утечка не прекращается, даже если они затянуты, замените прокладку между мини-фланцем расходомера и переходником.
  - Рекомендуется периодически заменять прокладку. Период замены необходимо установить с учетом частоты циклов очистки, температуры очистки и температуры рабочей среды.
  - В качестве запасных частей используйте наши обозначенные детали. Более подробную информацию узнайте в нашем отделе продаж или сервисном центре, сообщив о технических характеристиках прибора.
-

# 5 Техническое обслуживание преобразователя (расходомера интегрированного типа и вынесенного преобразователя)

## ВАЖНО

Для AXG1A изменение направления блока индикации недоступно.

### 5.1 Изменение направления блока индикации

#### (1) Снятие крышки

- Требуется следующий инструмент. Шестигранный ключ (номинальный размер 3)
- Отключите питание расходомера. Перед открытием крышки подождите не менее 20 минут после выключения питания.
- Освободите запорный винт крышки (1) (см. Рис. 5.1.1 и Рис. 5.1.2), поворачивая его по часовой стрелке шестигранным гаечным ключом, чтобы разблокировать крышку. При доставке с завода-изготовителя крышка заблокирована. Держите расходомер в руке. Снимите крышку, вращая ее против часовой стрелки.

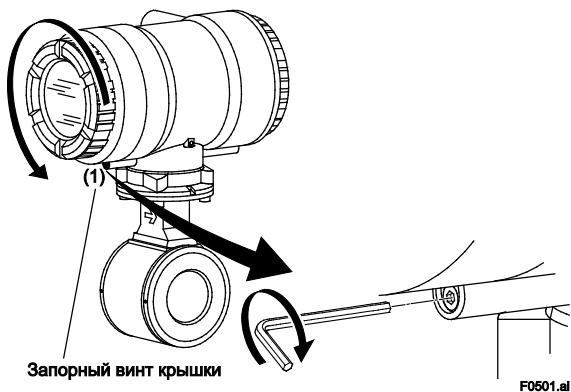


Рис. 5.1.1 Снятие крышки индикатора (расходомер интегрированного типа AXG)

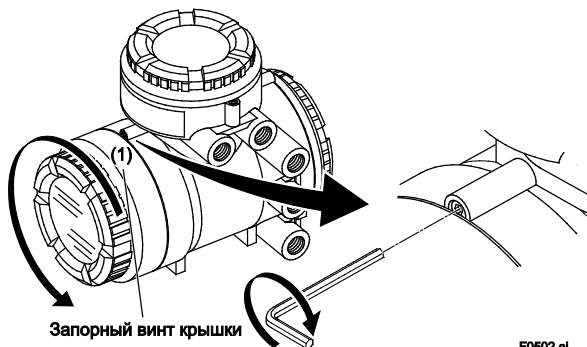


Рис. 5.1.2 Снятие крышки индикатора (вынесенный преобразователь AXG4A)



## ВНИМАНИЕ

Во избежание поражения электрическим током и для сохранения работоспособности не снимайте защитную крышку.

#### (2) Изменение направления блока индикации на 90 градусов

- Удерживая блок индикации рукой, ослабьте два крепежных винта.
- Поверните блок индикации на 90 градусов по часовой стрелке и закрепите положение сборки, обращая внимание на соединитель и провод блока индикации. В это время не удаляйте соединитель.
- Закрепите блок индикации двумя крепежными винтами.

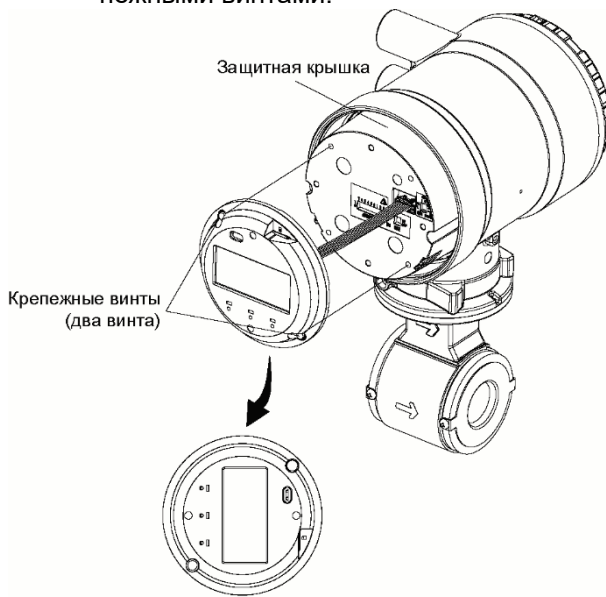


Рис. 5.1.3 Изменение направления блока индикации на 90 градусов

## ВАЖНО

Для обеспечения безопасности, не прикасайтесь к электрической цепи и кабелю заштрихованной области.

### (3) Установка крышки

- Установите крышку на расходомер, поворачивая ее по часовой стрелке.
- Чтобы зафиксировать крышку, закрепите ее с помощью запорного винта крышки (1) (см. Рис 5.1.1 и Рис. 5.1.2), поворачивая его против часовой стрелки шестигранным гаечным ключом (с номинальным размером 3).

## ВАЖНО

Необходимо завинтить крышку плотно в корпус без зазора между ними.

## 5.2 Обслуживание индикатора



### ПРЕДУПРЕЖДЕНИЕ

- Для взрывобезопасных приборов убедитесь, что прибор находится в "не взрывоопасной среде"
- Перед проведением работ по техническому обслуживанию обязательно отключите питание на магнитный расходомер.
- Во избежание поражения электрическим током и для сохранения работоспособности не снимайте защитную крышку.



### ВНИМАНИЕ

Индикатор имеет определенный срок службы, и его характеристики могут ухудшиться во время работы. В этом случае замените плату индикатора. Свяжитесь с нашим отделом продаж или сервисным центром.

## 5.3 Снятие и установка платы индикатора

### (1) Снятие боковой крышки блока индикации

Прочтите раздел 5.1 и снимите крышку.

### (2) Снятие платы индикатора

Удерживая блок индикации рукой, ослабьте два крепежных винта.

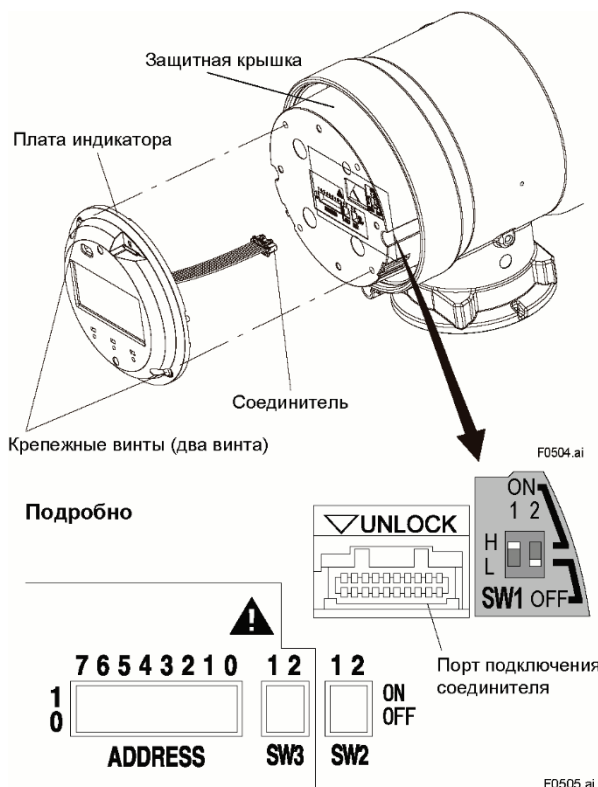


Рис. 5.3 Порт для вставки соединителя на плате индикатора



### ПРЕДУПРЕЖДЕНИЕ

Не используйте порт для вставки на плате индикатора для других целей, поскольку некоторые области внутри порта вставки соединителя имеют высокое напряжение. В порт для вставки плате индикатора не вставляйте ничего, кроме соединителя.

### (3) Снятие соединителя

Поскольку соединитель с блокировкой, то, в соответствии с "▽UNLOCK", как показано на рис. 5.3, разблокируйте его, нажав на рычажок в направлении метки "▽", а затем снимите соединитель.

**(4) Установка платы индикатора**

- Вставьте соединитель в порт вставки соединителя на плате индикатора.
- Соблюдая осторожность, чтобы не перепутать кабели соединителя, зафиксируйте направление установки и закрепите плату индикатора двумя винтами. Момент затяжки крепежного винта индикатора:  
0.6±0.05 Н·м

**(5) Установка боковой крышки блока индикации**

Прочтите раздел 5.1 и установите крышку.



**ПРЕДУПРЕЖДЕНИЕ**

- Открывая и закрывая крышку, обращайтесь с ней осторожно, чтобы не повредить ее и не загрязнить резьбу и уплотнительное кольцо. Проверяйте их состояние и при попадании загрязнений очищайте резьбу.
- Если резьба повреждена, замените крышку.
- Если есть какие-либо царапины или изменения, замените уплотнительное кольцо. Также, в случае недостатка или истощения смазки, нанесите на уплотнительное кольцо смазку на силиконовой основе.

**ВАЖНО**

- При закрытии крышки, закрывайте ее обеими руками до тех пор, пока поворачивается крышка, чтобы между корпусом и крышкой был плотный контакт.
- Затягивайте крышку до тех пор, пока она проворачивается плавно.

**5.4 Резервное копирование/ восстановление/ дублирование параметров**

Резервную копию параметров можно сохранить во встроенной памяти блока индикации (плате индикатора). Резервная копия будет восстановлена в устройстве, а также будет дублирована на другом устройстве, имеющем ту же модель, суффикс-код, версии аппаратного и программного обеспечения с помощью платы индикатора, содержащей резервную копию. Для разнесенного типа, в параметрах вынесенного преобразователя необходимо задать информацию об устройстве для вынесенного датчика. Для проверки информации об устройстве из параметров и подробную информацию о функциях прочтите руководство пользователя применяемого типа связи.

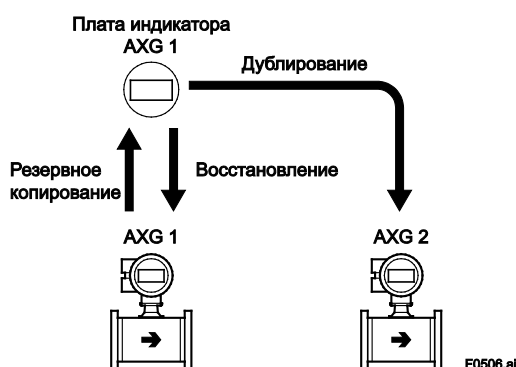


Рис. 5.4 Передача параметров

Для выполнения "Восстановления" и "Дублирования" требуется соответствие характеристик приборов, как указано в следующей таблице.

М: Элементы, которые должны совпадать.

Информация об устройстве	Дублирование данных	Восстановление данных
Идентификатор дополнительной платы	М	М
Серийный номер преобразователя		М
Серийный номер датчика		М
Версия программного обеспечения основной платы	М	М
Версия программного обеспечения платы датчика	М	М
Версия программного обеспечения платы индикатора	М	М
Модель (примечание)	М	М
Код связи и в/в	М	М

Примечание: Дублирование или восстановление данных может выполняться только между приборами типа AXG.

# 6 Настройка аппаратного переключателя

## ПРИМЕЧАНИЕ

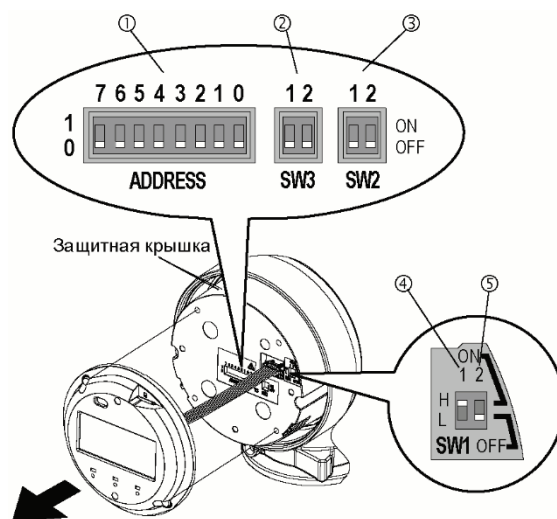
- В качестве примера описывается расходомер интегрированного типа. Это в такой же степени касается и вынесенного преобразователя AXG4A.
- Для AXFA11 прочтите руководство пользователя.

### 6.1 Интегрированный тип и вынесенный преобразователь AXG4A

## ВАЖНО

- Для аппаратных переключателей требуется снятие и установка крышки. Выполните снятие и установку крышки, как описано в разделе 5.1. Перед открытием крышки после выключения питания подождите не менее 20 минут. Эта работа должна выполняться обученным персоналом, знающим стандарты безопасности.
- Для обеспечения безопасности, не прикасайтесь к электрической цепи и кабелям, кроме переключателей настройки.
- При установке крышки, чтобы обеспечить контакт с корпусом и крышкой, необходимо плотно вкрутить ее в корпус без какого-либо промежутка между ними.

- (1) Снимите крышку.
- (2) Удерживая индикатор рукой, ослабьте два крепежных винта.
- (3) Удерживая индикатор рукой (будьте осторожны с подключенным кабелем), установите переключатели. В этом случае никогда не отсоединяйте соединитель.



- ① Переключатель адреса (ADDRESS)
- ② Повышающий и понижающий переключатель (SW3)
- ③ Оконечный переключатель линии (SW2)
- ④ Переключатель выгорания (SW1-1)  
\*Для связи fieldbus: Имитационный переключатель
- ⑤ Переключатель защиты от записи (SW1-2)  
\*Для связи fieldbus: Переключатель запираения записи

F0601.ai

Рис. 6.1 Аппаратные переключатели

- (4) Соблюдая осторожность, чтобы не перепутать кабели, затяните на индикаторе два винта.
- (5) Установите крышку.



## ВНИМАНИЕ

Во избежание поражения электрическим током и для сохранения работоспособности не снимайте защитную крышку.

## ПРИМЕЧАНИЕ

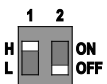
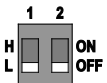
Аппаратные переключатели расположены рядом. Нужно внимательно следить за настройкой этих переключателей.



• **Установка переключателя выгорания (кроме связи FOUNDATION fieldbus, PROFIBUS PA)**

Функция выгорания задает направление токового вывода при повреждении процессора. При отгрузке с завода направление выгорания устанавливается на High/Верхний предел (т.е. > 21,6 мА); однако в случаях, когда указаны дополнительные коды C1 или C2, направление вывода будет установлено на Low/Нижний предел (т.е. <2,4 мА). Изменение направления выгорания должно выполняться с помощью переключателя выгорания (SW1-1) (см. рис. 6.1).

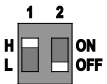
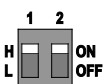
Таблица 6.1 Переключатель выгорания (SW1-1)

Положение переключателя	Направление выгорания	Выход выгорания	Описание
	High/ Верхний предел	> 21,6 мА	Если не указан дополнительный код C1 или C2, то установка "High".
	Low/ Нижний предел	< 2,4 мА	Если указан дополнительный код C1 или C2, то установка "Low".

• **Установка переключателя защиты от записи (кроме связи FOUNDATION fieldbus, PROFIBUS PA)**

Функция защиты от записи предназначена для предотвращения перезаписи параметра. Защита от записи может быть выполнена с помощью переключателя защиты от записи (SW1-2) (см. рис. 6.1) или с использованием программной функции с настройкой параметров. Если активирована какая-либо защита (аппаратная или программная), перезапись параметров будет запрещена.

Таблица 6.2 Переключатель защиты от записи (SW1-2)

Положение переключателя	Функция защиты от записи
	OFF/ВЫКЛ (заводская установка) Параметр может быть перезаписан.
	ON/ВКЛ Перезапись параметра невозможна.

• **Установка переключателя моделирования (только для связи FOUNDATION fieldbus, PROFIBUS PA)**

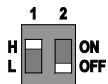
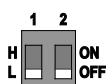
Функция моделирования имитирует вход функционального блока и позволяет ему работать так, как если бы данные были получены из блока преобразователя. Тестирование можно провести для нижестоящих функциональных блоков или процессов сигнализации.

Переключатель SIMULATE\_ENABLE установлен в усилителе передатчика. Это необходимо для предотвращения случайного срабатывания этой функции. Когда она включена, включено моделирование. (См. таблицу ниже)

Для типа FOUNDATION fieldbus: если в параметре SIM\_ENABLE\_MSG (индекс 2922) ремонтного блока датчика было записано REMOTE LOOP TEST SWITCH, то это активирует тот же режим работы, что и при переключении вышеуказанного переключателя в положение ВКЛ. Обратите внимание, что значение данного параметра теряется при отключении питания.

При включенном моделировании из блока ресурсов генерируется сигнализация, при этом другие сигнализации устройства будут скрыты. Моделирование необходимо отключить сразу после использования данной функции.

Таблица 6.3 Переключатель моделирования (SW1-1)

Положение переключателя	Функция моделирования
	ON/ВКЛ Функция моделирования включена.
	OFF/ВЫКЛ Функция моделирования отключена.

- **Установка переключателя блокировки записи (только для связи FOUNDATION fieldbus, PROFIBUS PA)**

Преобразователь снабжен функцией блокировки записи, чтобы ограничить операции записи в блоки и предотвратить случайную запись данных параметров.

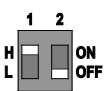
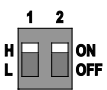
Для FOUNDATION fieldbus:

Чтобы включить эту функцию, используйте переключатель блокировки записи (аппаратную блокировку записи) или WRITE\_LOCK (индекс 1034) (программную блокировку записи). Чтобы включить функцию блокировки записи, установите параметр в разделе Выбор функции (Feature Selection) блока ресурсов. Подробную информацию о параметрах см. в разделе 5.12 руководства пользователя для типа связи FOUNDATION Fieldbus.

Для PROFIBUS PA:

Чтобы включить эту функцию, используйте переключатель блокировки записи (аппаратную блокировку записи) или WRITE\_LOCKING (относительный индекс 18 физического блока). Подробную информацию о параметрах см. в разделе 5.12 руководства пользователя для типа связи PROFIBUS PA.

**Таблица 6.4 Переключатель блокировки записи (SW1-2)**

Положение переключателя	Функция защиты от записи
	OFF/ВЫКЛ Функция блокировки записи отключена. (Зависит от настройки в выборе характеристик)
	ON/ВКЛ Функция блокировки записи включена. (Зависит от настройки в выборе характеристик)

## ПРИМЕЧАНИЕ

- Если аппаратный переключатель установлен в положение “ON/ВКЛ”, состояние блокировки перезаписи параметров сохраняется до тех пор, пока переключатель не будет установлен в положение “OFF/ВЫКЛ”.
- Информацию о программной защите от записи см. в руководстве пользователя изменяемого типа связи.

- **Установка переключателя адресов (ADDRESS)**



Данный переключатель доступен только для приборов со связью Modbus или PROFIBUS PA.

Для прибора со связью Modbus или PROFIBUS PA необходимо задать адрес устройства.

Адрес устройства можно установить либо с помощью переключателя адресов (ADDRESS) (см. рис. 6.1), либо с помощью программной функции установки параметров.

- **Переключатель адресов (позиция 7)**  
С помощью переключателя адресов (позиция 7) выберите адрес устройства, который будет использоваться, из адреса устройства, указанного либо аппаратным переключателем, либо установкой параметра.

**Таблица 6.5 Переключатель адресов (позиция 7)**

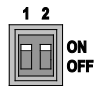
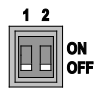
Положение переключателя	Описание
	Используется адрес устройства, заданный переключателем адресов (позиция от 0 до 6).
	Используется адрес устройства, заданный установкой параметра. Заводская установка.

- **Переключатель адресов (позиция от 0 до 6)**  
С помощью переключателя адресов (от 0 до 6) задается адрес устройства.  
Для Modbus;  
Диапазон установки: от 1 до 127  
Если переключатель адресов установлен как 0, адрес устройства автоматически преобразуется в 1.  
Для PROFIBUS PA;  
Диапазон установки: от 1 до 126  
Пример настройки:  
Если только переключатель адресов "позиция 6" установлен как 1, то в результате адрес устройства будет 64.  
 $(1 * 2_6 + 0 * 2_5 + 0 * 2_4 + 0 * 2_3 + 0 * 2_2 + 0 * 2_1 + 0 * 2_0)$

• **Установка переключателя окончания линии (SW2)**

Этот переключатель доступен только для приборов со связью Modbus. Для связи Modbus на двух концах шины необходимы оконечные устройства линии. Один режим окончания линии может быть задан с помощью переключателя окончания линии (SW2) (см. рис. 6.1).

Таблица 6.6 Переключатель окончания линии (SW2)

Положение переключателя	Режим окончания	Описание
	Bus end / Конец шины	Доступно, когда SW2-1 и SW2-2 в состоянии "ON/ВКЛ". (Сопротивление 150 Ом).
	Not bus end / Не конец шины	Доступно, когда SW2-1 и SW2-2 в состоянии "OFF/ВЫКЛ". Заводская установка.

Переключатели SW2-1 и SW2-2 необходимо установить в одно и то же положение.

• **Установка повышающего-понижающего переключателя (SW3)**

Этот переключатель доступен только для приборов со связью Modbus. Когда шина находится в состоянии простоя, то без установок D1 для "pull up / повышения" и D0 для "pull down / понижения" она становится потенциально нестабильной. Режим повышения и понижения напряжения можно установить с помощью повышающего-понижающего переключателя (SW3) (см. рис. 6.1).

Таблица 6.7 Повышающий-понижающий переключатель (SW3)

Положение переключателя	Режим повышения и понижения напряжения	Описание
	Used / Используется	Доступно, когда SW3-1 и SW3-2 в состоянии "ON/ВКЛ". (Сопротивление: 600 Ом, Повышение напряжения: +5 В)
	Not used / Не используется	Доступно, когда SW3-1 и SW3-2 в состоянии "OFF/ВЫКЛ". Заводская установка.

Переключатели SW3-1 и SW3-2 необходимо установить в одно и то же положение.

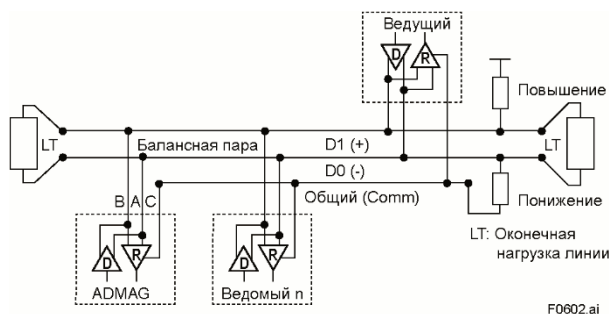


Рис. 6.2 Связь Modbus

## 6.2 Вынесенный преобразователь AXG1A

### ВАЖНО

- Для установки аппаратных переключателей требуется снятие и установка крышки. Выполните снятие и установку крышки, как описано ниже. Перед открытием крышки после выключения питания подождите не менее 20 минут. Эта работа должна выполняться обученным персоналом, знающим стандарты безопасности.
- Для обеспечения безопасности, не прикасайтесь к электрической цепи и кабелям, кроме переключателей настройки.

(1) Снимите крышку (см. рис. 6.3).

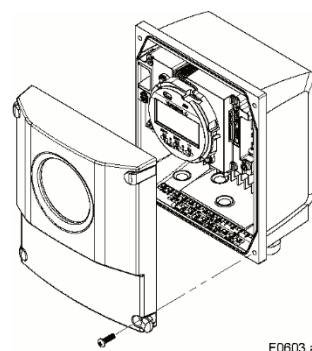


Рис. 6.3 Снятие крышки

(2) Установите переключатели.

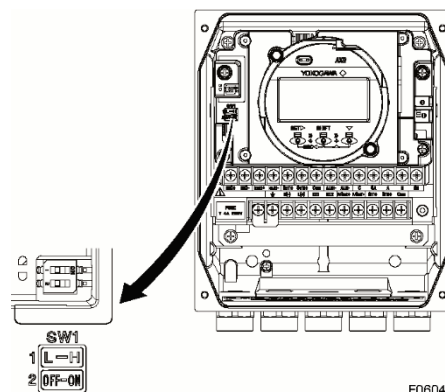


Рис. 6.4 Аппаратные переключатели (SW1-1, SW1-2)

(3) Установите крышку.

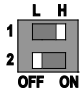
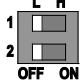
### ПРИМЕЧАНИЕ

На лицевой стороне усилителя переключатель выгорания (SW1-1) и переключатель защиты от записи (SW1-2) расположены рядом. Соответственно, нужно внимательно следить за настройкой этих переключателей.

**(1) Установка переключателя выгорания**

Функция выгорания задает направление токового вывода при повреждении процессора. При отгрузке с завода-изготовителя направление выгорания устанавливается на High/Верхний предел (т.е. > 21,6 мА); однако в случаях, когда указаны дополнительные коды С1 или С2, направление вывода будет установлено на Low/Нижний предел (т.е. <2,4 мА).  
Изменение направления выгорания должно выполняться с помощью переключателя выгорания (например, SW1-1) (см. рис. 6.4).

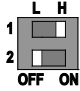
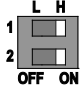
Таблица 6.8 Переключатель выгорания (SW1-1)

Положение переключателя	Направление выгорания	Выход выгорания	Описание
	High/Верхний предел	> 21,6 мА	Если не указан дополнительный код С1 или С2, то установка "High".
	Low/Нижний предел	< 2,4 мА	Если указан дополнительный код С1 или С2, то установка "Low".

**(2) Установка переключателя защиты от записи**

Функция защиты от записи предназначена для предотвращения перезаписи параметров.  
Защита от записи может быть выполнена с помощью переключателя защиты от записи (SW1-2) (см. рис. 6.4) или с использованием программной функции с настройкой параметров. Если активирована какая-либо защита (аппаратная или программная), перезапись параметров будет запрещена.

Таблица 6.9 Переключатель защиты от записи (SW1-2)

Положение переключателя	Функция защиты от записи
	OFF/ВЫКЛ (заводская установка) Параметр может быть перезаписан.
	ON/ВКЛ Перезапись параметра невозможна.

**ПРИМЕЧАНИЕ**

- Если аппаратный переключатель установлен в положение "ON/ВКЛ", то состояние защиты от перезаписи параметров сохраняется до тех пор, пока переключатель не будет установлен в положение "OFF/ВЫКЛ".
- Информацию о программной защите параметров от записи см. в руководстве пользователя применяемого типа связи.

# 7 Проверка катушки возбуждения и сопротивления изоляции (вынесенный датчик)



## ПРЕДУПРЕЖДЕНИЕ

Перед проверкой обязательно отсоедините кабели от клемм вынесенного датчика.

### 7.1 Снятие или установка крышки (вынесенный датчик)

В этом разделе описывается, как снимать и устанавливать крышку для вынесенного датчика. Информацию для расходомера интегрированного типа и вынесенного преобразователя см. в разделе 5.1.

#### (1) Снятие крышки

Ослабьте запорный винт крышки (1) (см. рис. 7.1), поворачивая его по часовой стрелке с использованием шестигранного гаечного ключа (с номинальным размером 3), чтобы разблокировать крышку. При доставке с завода-изготовителя крышка заблокирована. Поддерживая основной блок, чтобы снять крышку поворачивайте ее налево (против часовой стрелки).

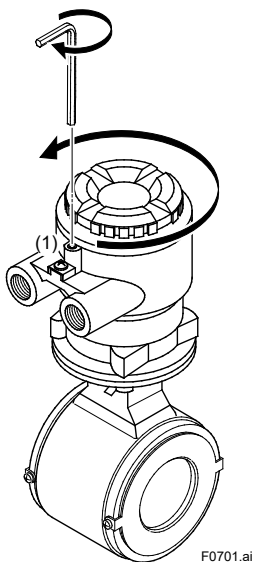


Рис. 7.1 Снятие крышки (вынесенный датчик)

#### (2) Установка крышки

Установите крышку на клеммную коробку, поворачивая ее по часовой стрелке. Затяните стопорный винт крышки (1) (см. рис. 7.1), поворачивая его против часовой стрелки с использованием шестигранного гаечного ключа (с номинальным размером 3), чтобы заблокировать крышку.

### 7.2 Проверка катушки возбуждения

Убедитесь, что в вынесенном датчике между клеммами возбуждения "EX1" и "EX2" нет разрывов. Если нет неразрывности, катушки могут быть повреждены, и необходима замена или ремонт датчика. Если сопротивление катушки равно 150 Ом или более, это может быть аварийное состояние. Проконсультируйтесь с офисом продаж или обслуживания YOKOGAWA.

### 7.3 Проверка сопротивления изоляции

Проверьте сопротивление изоляции в вынесенном датчике в соответствии с приведенными ниже таблицами. Если какое-либо из сопротивлений упадет ниже значений, перечисленных в таблицах, обратитесь в офисы продаж или обслуживания YOKOGAWA. Если сопротивление изоляции не может быть восстановлено, необходимо заменить или отремонтировать датчик.

#### Цепь катушки

Проверка возможна, даже если трубопровод заполнен рабочей средой.

Клемма	Испытательное напряжение	Спецификация
Клемма тока возбуждения (EX1) и общая клемма (C)	500 В пост. тока (используйте тестер изоляции или его эквивалент)	Не менее 1 МОм

#### Цепь сигнала

Перед проверкой обязательно опорожните и высушите внутреннюю часть трубы, убедившись, что в ней нет налипающих веществ.

Клемма	Испытательное напряжение	Спецификация
Общая клемма (C) и сигнальная клемма (A) Общая клемма (C) и сигнальная клемма (B)	500 В пост. тока (используйте тестер изоляции или его эквивалент)	Не менее 100 МОм (между каждой клеммой)

### ВАЖНО

При использовании типа со взрывозащитой (для 000 ожидается суффикс-код: невзрывозащищенный тип), сигнальная цепь не может выполнить проверку сопротивления изоляции.



### ВНИМАНИЕ

Для следующих типов, снимите проводное соединение со стороны преобразователя и измерьте сопротивление на клеммах кабеля.

- Погружной тип
- Для централизованного отопления и охлаждения или защиты от конденсации (дополнительный код: DHC)



## 8 Диагностика работоспособности устройства с помощью функции поверки

В данный прибор входит функция поверки, и, используя эту функцию, устройство может выполнять самодиагностику работоспособности. Бывают случаи, когда электромагнитный расходомер не работает нормально при отказе магнитной цепи, цепи возбуждения или расчетной цепи, или при ухудшении изоляции катушки возбуждения или электродов. Рекомендуется, выполняя функцию поверки, периодически проверять нормальную производительность устройства (раз в один или два года).

С помощью функции поверки, примерно за 15 минут, можно выполнить диагностику цепей (магнитной, возбуждения и расчетной цепей), состояния устройства (возникновение сигнализации) и соединения проводки (кабель возбуждения и сигнальный кабель) без снятия расходомера с трубопровода.

Функция поверки может выполняться как в состоянии текущей рабочей среды, так и в состоянии, когда течение отсутствует. Для точной диагностики рекомендуется выполнить ее в каждом состоянии рабочей среды. В частности, для проверки правильности подключения кабеля возбуждения и сигнального кабеля, когда при установке расходомера рекомендуется сначала выполнить ее в состоянии, когда течение рабочей среды отсутствует. Результаты диагностики могут храниться в памяти устройства и сравниваться с предыдущим результатом диагностики.



### ВНИМАНИЕ

Перед выполнением функции поверки обязательно отключите этот прибор от контура управления.

### ПРИМЕЧАНИЕ

- Перед использованием функции поверки обязательно убедитесь, что датчик находится в полностью заполненной трубе. Если датчик находится в пустой трубе, эта функция может не работать в нормальном режиме.
- При использовании функции поверки обязательно укажите состояние рабочей среды.
- Перед выполнением функции поверки убедитесь, что отсутствуют предупреждения или сработавшие сигнализации.
- Для следующих приложений имейте в виду, что функция поверки может не работать в нормальном режиме.
  - Очень низкий расход.
  - Проводимость рабочей среды ниже, чем спецификации прибора.
  - В рабочей среде содержатся суспензии.
  - В рабочей среде содержится много пузырьков.
  - Наличествуют блуждающие токи.

### 8.1 Параметры функции поверки

Функция поверки может быть выполнена из блока индикатора или с помощью соответствующего средства связи. В этой главе описываются параметры, связанные с функцией поверки. Для получения более подробной информации прочитайте руководство пользователя применяемого типа связи.



### ПРИМЕЧАНИЕ

Язык, отображаемый на индикаторе по умолчанию, при отправке с завода-изготовителя устанавливается как "English/Английский". Выберите подходящий язык для руководства по установке. Путь в меню индикатора в этом руководстве выбран как "English/Английский".

Путь в меню индикатора:  
Device setup/Настройки устройства ► Language/Язык

	Индикатор	Описание
(1)	Device setup/Настройка устройства ► Diag/Service (Диагностика/Обслуживание) ► Verification/Поверка ► Mode/Режим	Задается состояние рабочей среды при выполнении функции поверки.*1
(2)	Device setup/Настройка устройства ► Diag/Service (Диагностика/Обслуживание) ► Verification/Поверка ► Mode/Режим Device setup ► Diag/Service ► Verification ► Execute/Выполнить	Задается выполнение функции поверки.*2
(3)	Device setup/Настройка устройства ► Diag/Service (Диагностика/Обслуживание) ► Verification/Поверка ► VF No/№ VF	Указывается время отображения результатов диагностики.*3
(4)	Device setup/Настройка устройства ► Diag/Service (Диагностика/Обслуживание) ► Verification/Поверка ► Result/Результат ► Failed/Passed (Не успешно/Успешно)	Отображается результат диагностики.*4
(5)	Device setup/Настройка устройства ► Diag/Service (Диагностика/Обслуживание) ► Verification/Поверка ► Result/Результат ► Magnetic circuit/Магнитная цепь	Результат диагностики магнитной цепи.*4
(6)	Device setup/Настройка устройства ► Diag/Service (Диагностика/Обслуживание) ► Verification/Поверка ► Result/Результат ► Excite circuit/Цепь возбуждения	Результат диагностики цепи возбуждения.*4
(7)	Device setup/Настройка устройства ► Diag/Service (Диагностика/Обслуживание) ► Verification/Поверка ► Result/Результат ► Calc circuit/Расчетная цепь	Результат диагностики расчетной цепи.*4
(8)	Device setup/Настройка устройства ► Diag/Service (Диагностика/Обслуживание) ► Verification/Поверка ► Result/Результат ► Device status/Состояние устройства	Результат диагностики сигнализации устройства.*4
(9)	Device setup/Настройка устройства ► Diag/Service (Диагностика/Обслуживание) ► Verification/Поверка ► Result/Результат ► Connect status/Состояние подключения	Результат проверки ошибки подключения.*4

\*1: В приведенной ниже таблице выберите состояние рабочей среды, необходимое для выполнения функции поверки.

Выбор	Описание
Индикатор	
No flow/Есть течение среды	Выполняет функцию поверки, когда нет течения рабочей среды.
Flow/Нет течения среды	Выполняет функцию поверки, когда есть течение рабочей среды.

\*2: В приведенной ниже таблице выберите, выполнять ли функцию поверки.

Выбор	Описание
Индикатор	
Not execute/Не выполнять	Функция поверки не выполняется.
Execute/Выполнять	Выполняется функция поверки.

\*3: В приведенной ниже таблице выберите результат выполнения функции поверки.

Выбор	Описание
Индикатор	
Factory/Заводской	Отображается результат, полученный при отгрузке с завода-изготовителя.
Previous/Предыдущий	Отображается предыдущий результат.
Present/Текущий	Отображается текущий результат.

\*4: Результат диагностики оценивается, как показано ниже.

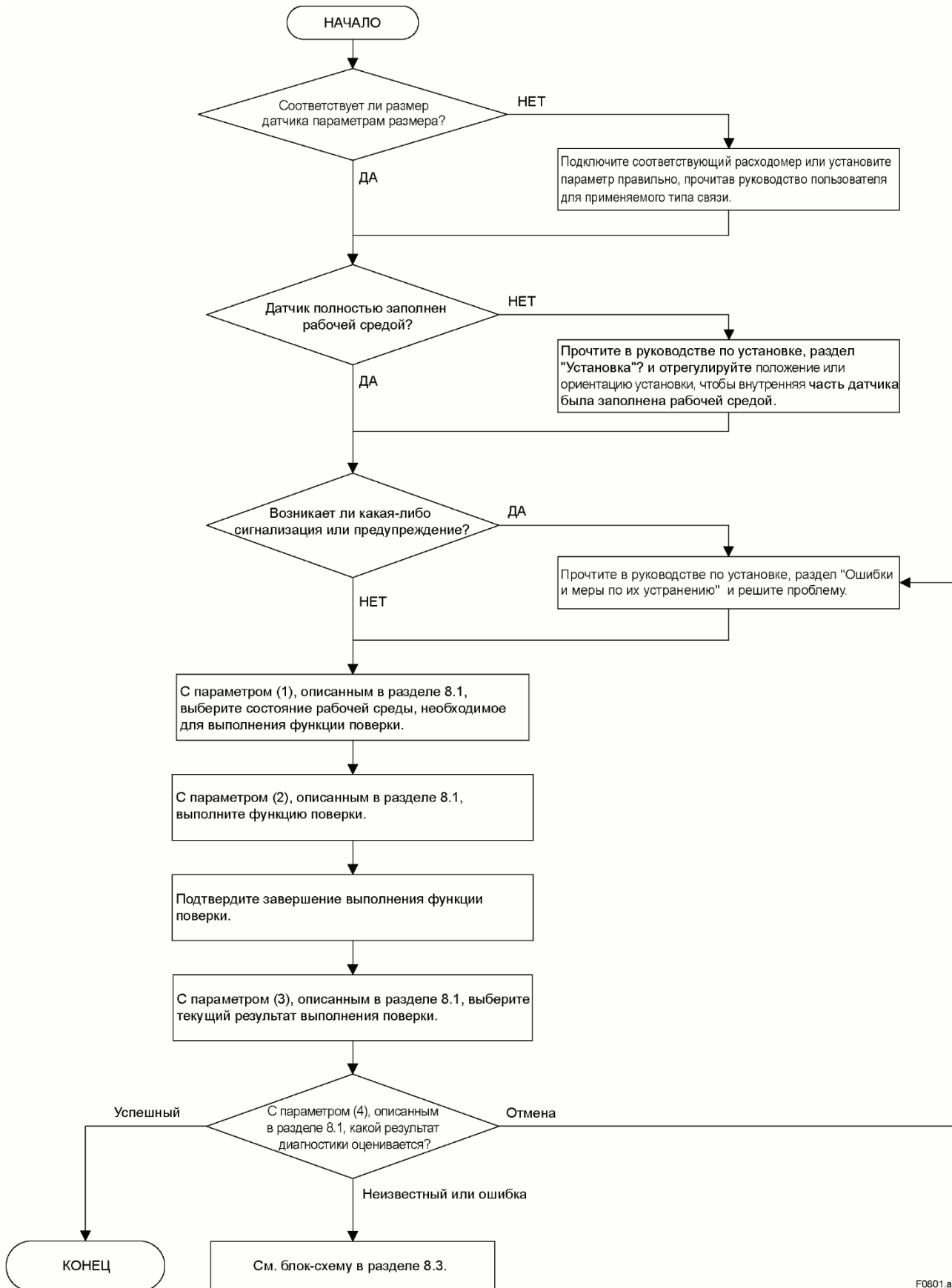
Выбор	Описание
Индикатор	
Passed/Успешно	В результате диагностики нет никаких проблем.
Failed/Ошибка	В результате диагностики есть проблема.
Canceled/Отмена	Отмена диагностики.*5
No Data/Нет данных	Нет данных о результатах диагностики (функция поверки не используется).
Unknown/Неизвестно	Не удается выполнить диагностику.
Skip/Пропуск	Вне цели проверки.

\*5: Когда во время проведения диагностики возникают сигнализации из следующей таблицы или определяются большие шумы потока, диагностика будет остановлена.

Индикатор
010: Main CPU FAIL (Ошибка ЦПУ на основной плате)
014: Snsr bd FAIL (Ошибка платы датчика)
015: Snsr comm ERR (Ошибка связи датчика)
016: AD 1 FAIL[Sig] (Ошибка A/Ц1 [Сигнал])
017: AD 2 FAIL[Excit] (Ошибка A/Ц2 [Возбуждение])
050: Signal overfow (Переполнение сигнала)
051: Empty detect (Обнаружение пустой трубы)

## 8.2 Выполнение функции поверки

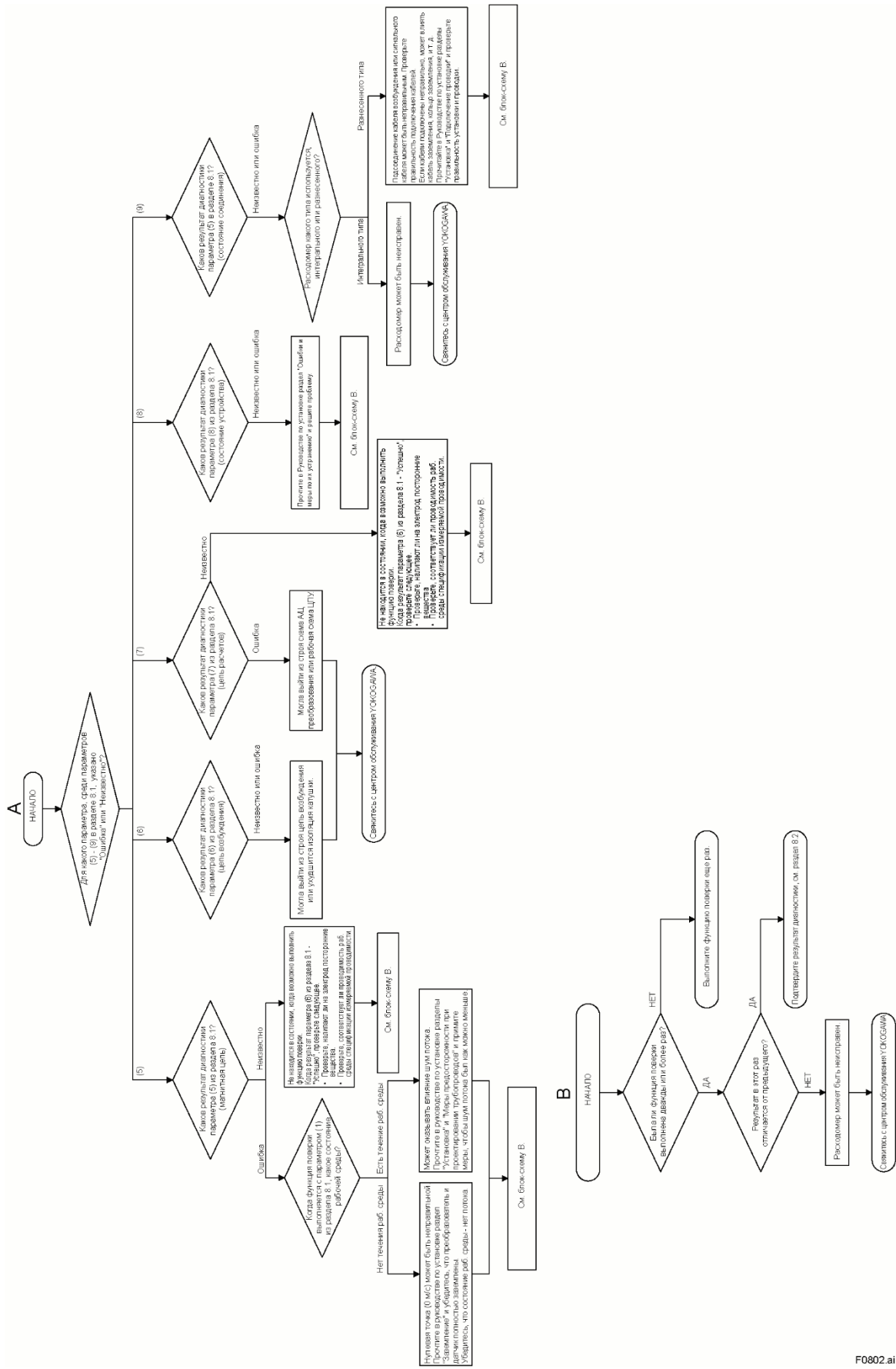
Выполните функцию поверки в соответствии со следующей блок-схемой.



F0801.ai

### 8.3 Подтверждение функции поверки

В соответствии со следующей блок-схемой, подтвердите результат диагностики.



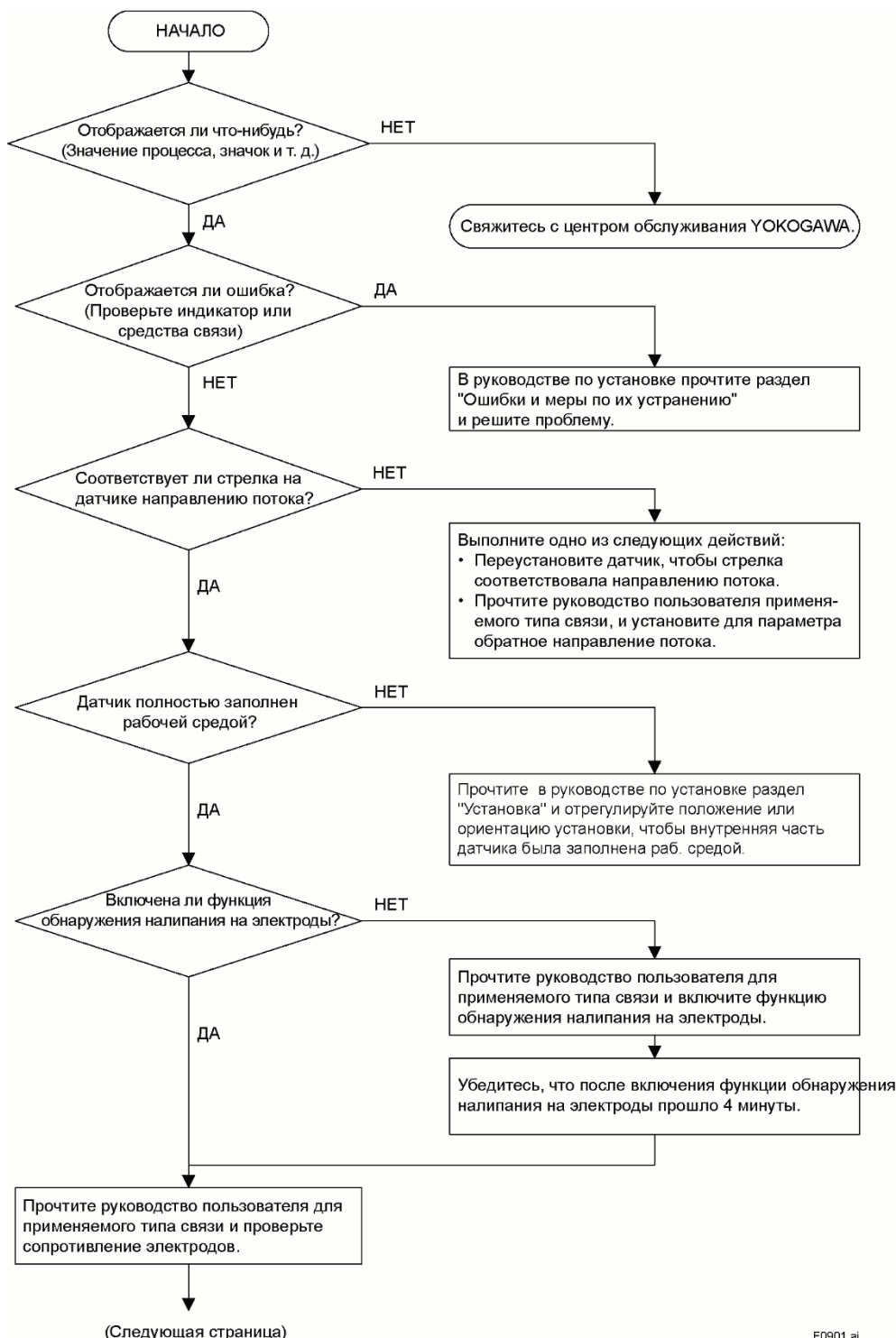
F0802.ai

# 9 Устранение неисправностей

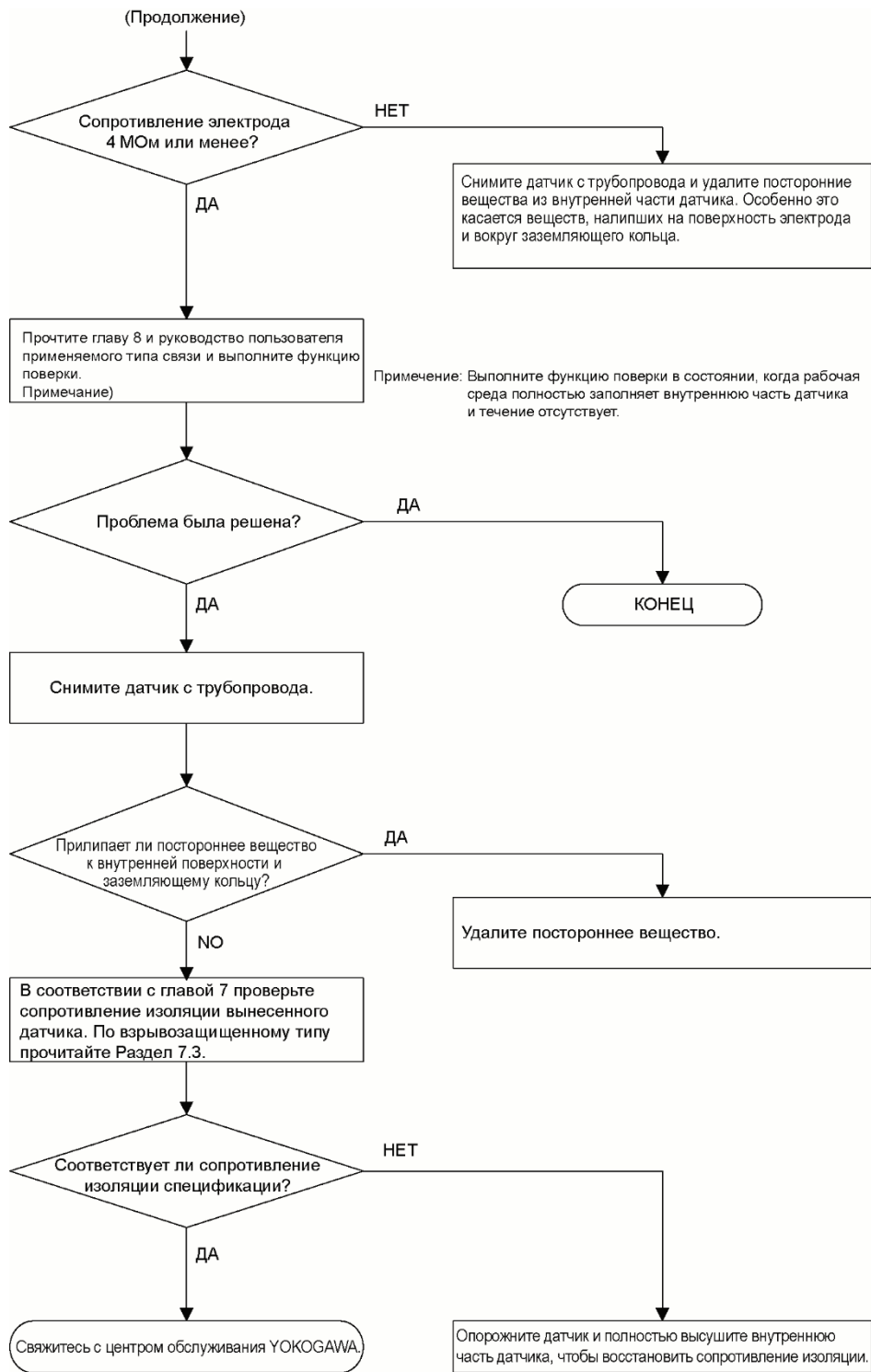
В этой главе описываются процедуры устранения неисправностей, которые выполняются, когда возникают проблемы с электромагнитным расходомером. Для AXFA11 прочтите руководство пользователя, указанное в таблице 1.1.

## 9.1 Нет индикации

Если при течении рабочей среды на индикаторе ничего не отображается, выполните проверку в соответствии с данной ниже блок-схемой.



F0901.ai

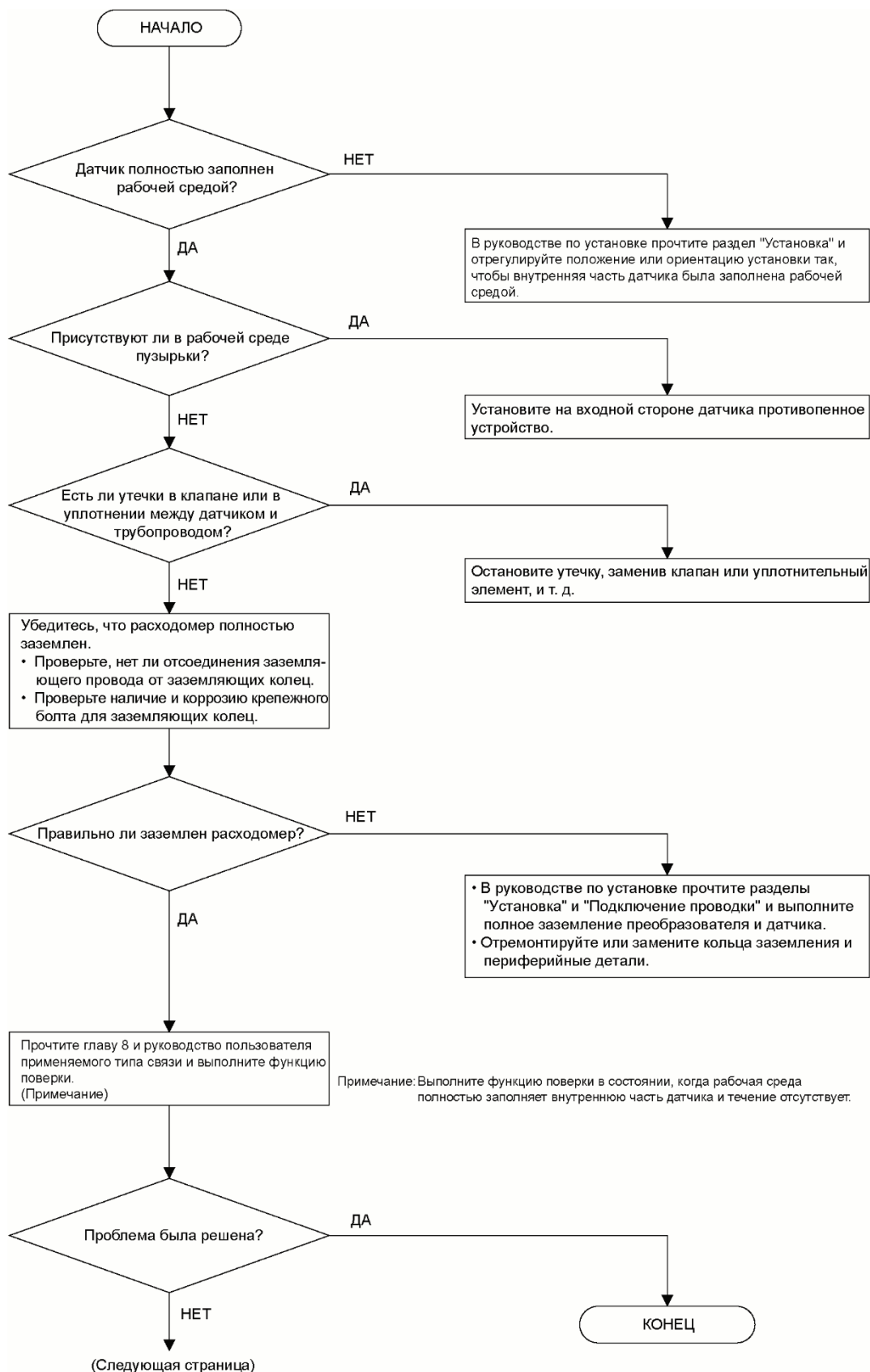


F0902.ai

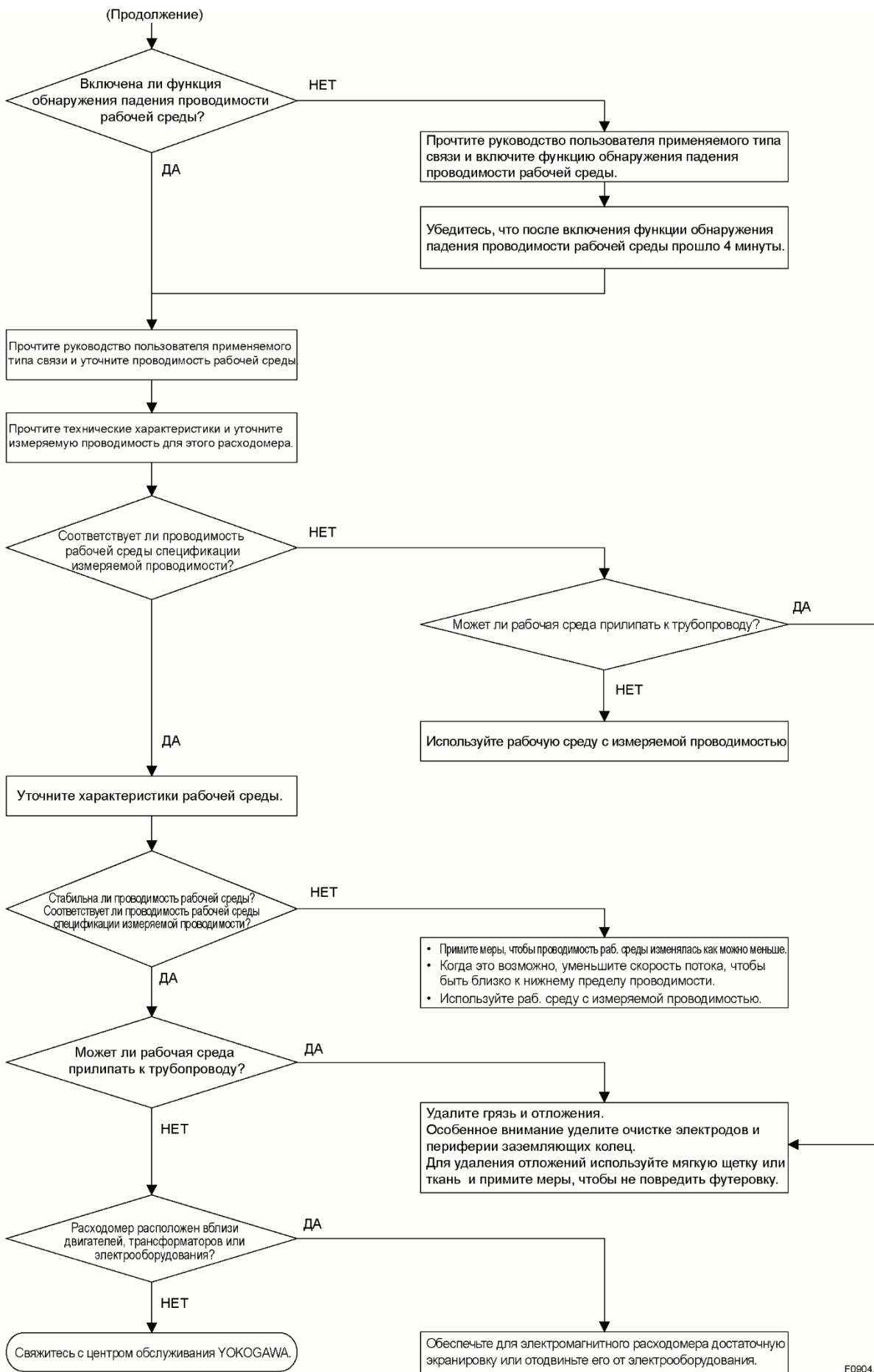


## 9.2 Нестабильная нулевая точка

Если значение настройки или выходное значение нулевой точки нестабильно, выполните проверку в соответствии с блок-схемой ниже.



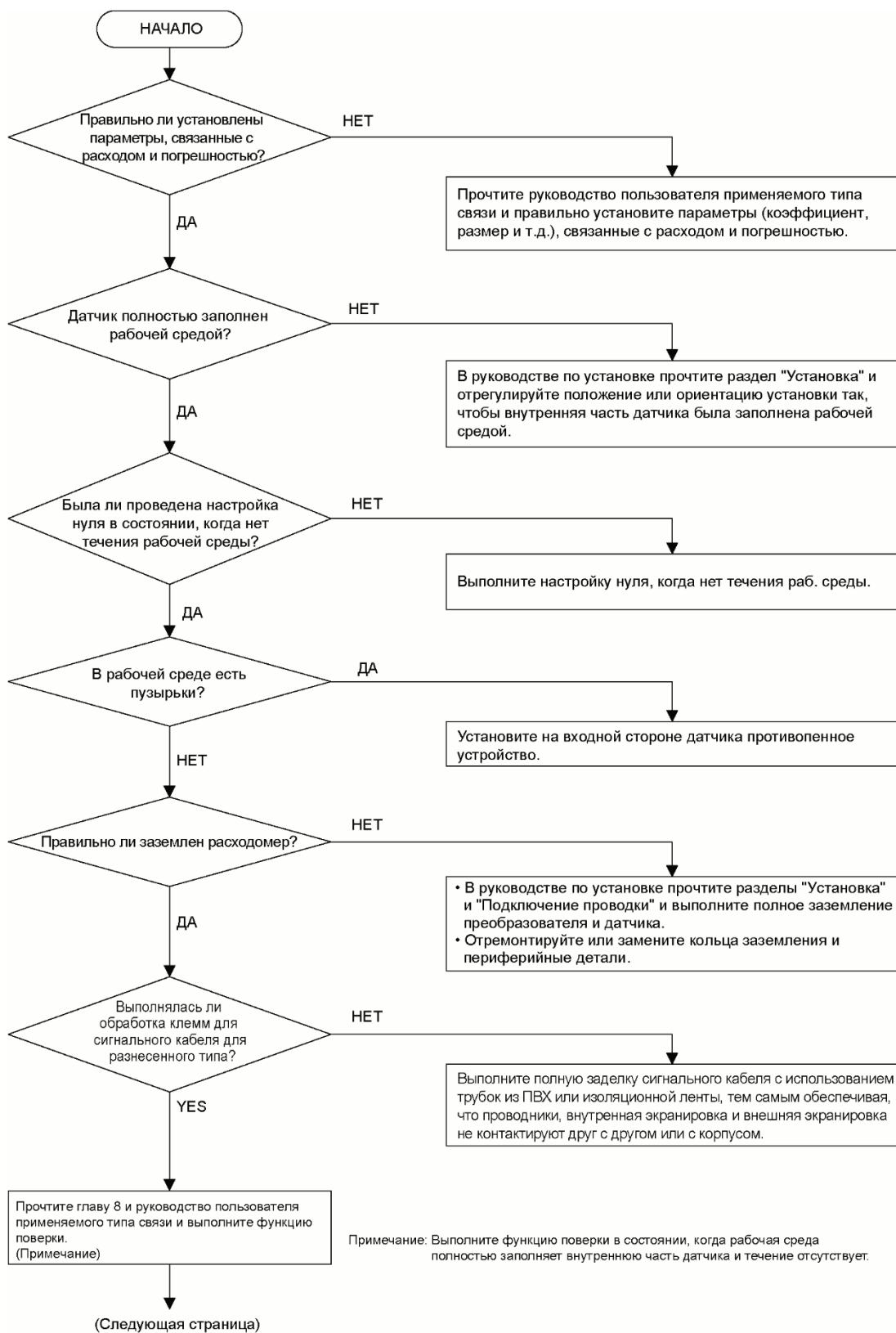
F0903.ai



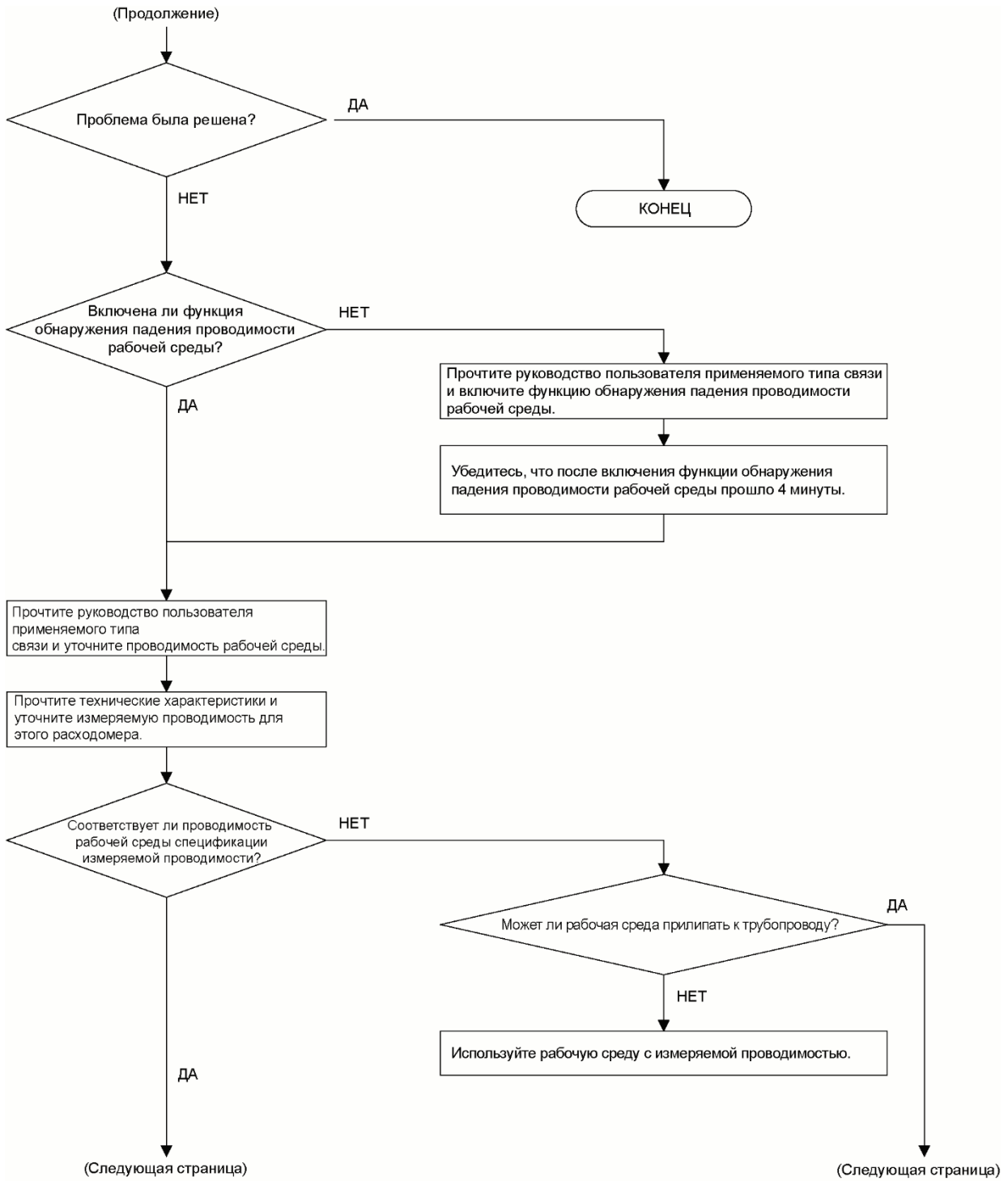
F0904.ai

### 9.3 Расхождение между отображаемым и фактическим расходом

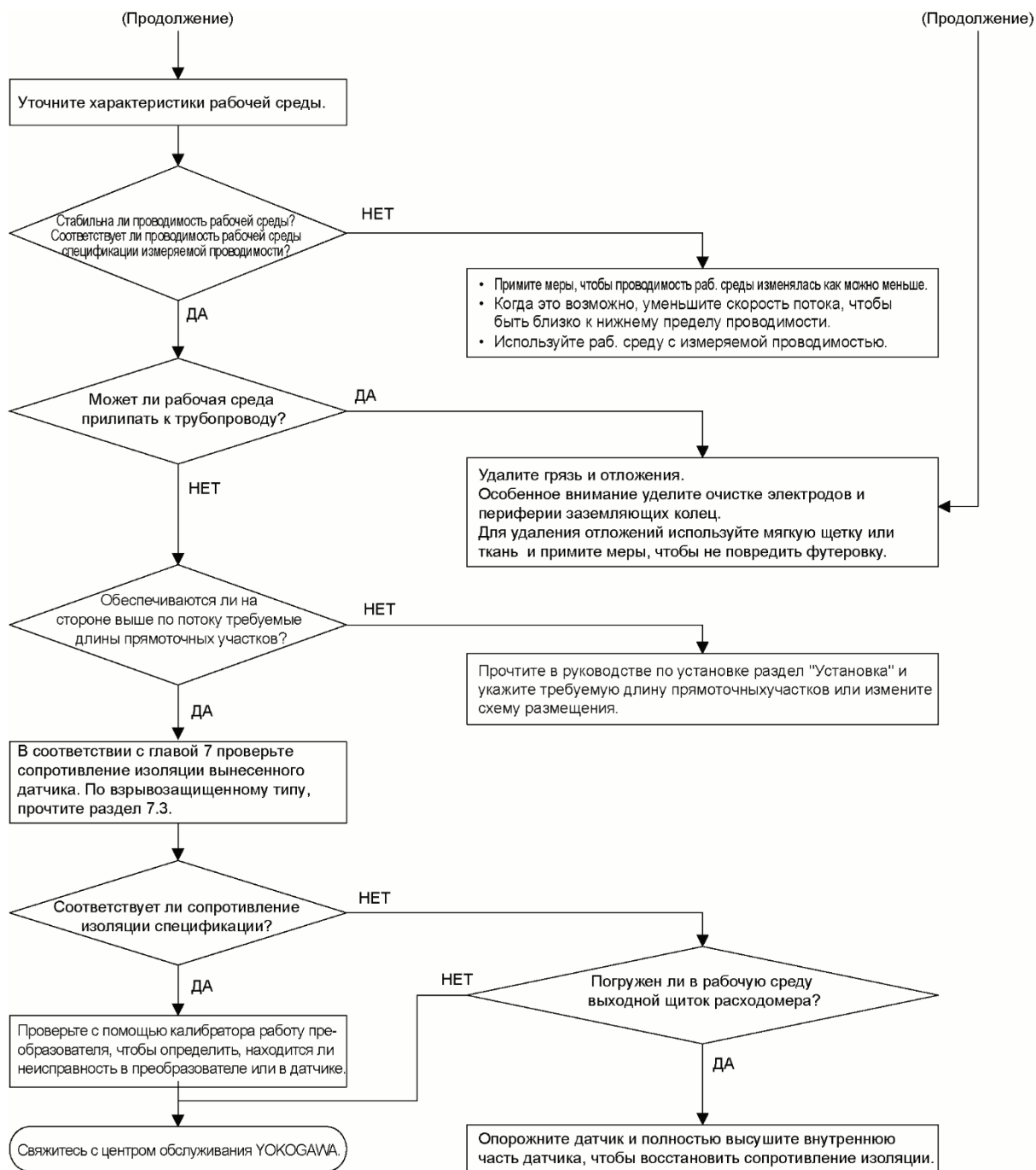
Если отображаемый расход не соответствует фактическому расходу, выполните проверку в соответствии с приведенной ниже блок-схемой.



F0905.ai



F0806.ai



F0907.ai

---

# 10 Информация об изданиях

- Наименование : Серия ADMAG TI Электромагнитный расходомер AXG Руководство по техническому обслуживанию
- Номер руководства : IM 01E22A01-02RU

<u>Издание</u>	<u>Дата</u>	<u>Примечание</u>
1-е	Июнь 2017	Новая публикация
2-е	Сентябрь 2018	
3-е	Октябрь 2018	
4-е	Август 2019	
5-е	Май 2021	