

## Руководство по эксплуатации

### Гарантийный талон

Электросушитель для рук бытовой

## Керівництво з експлуатації

### Гарантійний талон

Електросушарка для рук побутова



## TYPHOON

BAHD-1010 BAHD-1250

Code-128

Перед началом эксплуатации прибора внимательно изучите данное руководство и храните его в доступном месте.  
Перед початком експлуатації приладу уважно вивчіть цей посібник і зберігайте його в доступному місці.



## Содержание

2	Используемые обозначения
3	Правила безопасности
3	Назначение
3	Устройство прибора
3	Технические характеристики
4	Установка прибора
4	Эксплуатация
4	Ремонт и техническое обслуживание
5	Электрическая схема
5	Комплектация
5	Поиск и устранение неисправностей
5	Дата изготовления
5	Срок службы прибора
5	Транспортировка и хранение
6	Гарантия
6	Правила утилизации
6	Сертификация продукции
13	Гарантийный талон

## Используемые обозначения



### ОСТОРОЖНО!

Требования, несоблюдение которых может привести к серьезной травме или летальному исходу.



### ВНИМАНИЕ!

Требования, несоблюдение которых может привести к тяжелой травме или серьезно повреждению оборудования.

### ПРИМЕЧАНИЕ

1. Если повреждена кабель питания, он должен быть заменен производителем или авторизованной сервисной службой или другим квалифицированным специалистом, во избежание серьезных травм.

2. Прибор должен быть установлен с соблюдением существующих местных норм и правил эксплуатации электрических сетей.
3. После установки прибора электрическая вилка должна находиться в доступном месте.
4. Производитель оставляет за собой право без предварительного уведомления покупателя вносить изменения в конструкцию, комплектацию или технологию изготовления изделия с целью улучшения его свойств.
5. В тексте и цифровых обозначениях инструкции могут быть допущены опечатки.
6. Если после прочтения инструкции у Вас останутся вопросы по эксплуатации прибора, обратитесь к продавцу или в специализированный сервисный центр для получения разъяснений.
7. На изделии присутствует этикетка, на которой указаны технические характеристики и другая полезная информация о приборе.

## Правила безопасности



### ВНИМАНИЕ!

- Перед установкой электросушителя для рук убедитесь, что параметры местной электрической сети соответствуют параметрам, указанным на табличке с техническими данными прибора.
- Не устанавливайте прибор вблизи источников тепла.



### ВНИМАНИЕ!

- Внимательно прочитайте эту инструкцию перед установкой и эксплуатацией электросушителя для рук, если у вас возникнут вопросы, обращайтесь к официальному дилеру производителя.
- Используйте прибор только по назначению, указанному в данной инструкции.
- Не храните бензин и другие летучие и легко воспламеняющиеся жидкости вблизи прибора – это очень опасно!
- Прибор не предназначен для использования лицами (включая детей) с пониженными физическими, сенсорными или умственными способностями или при отсутствии у них жизненного опыта или знаний, если они не находятся под присмотром или не проинструктированы об использовании прибора лицом, ответственным за их безопасность.
- Дети должны находиться под присмотром для недопущения игр с прибором.



### ОСТОРОЖНО!

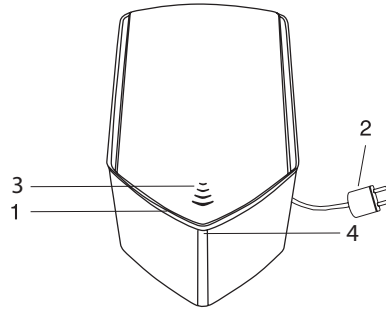
- Не засовывайте посторонние предметы в воздуховыпускные решетки прибора. Это опасно, т.к. может привести к повреждению нагревательного элемента, а также вентилятора, который вращается с высокой скоростью.
- Не позволяйте детям играть с электросушителем.

## Назначение

Благодарим Вас за покупку нашего прибора. Электросушитель для рук – высококачественный бытовой прибор, предназначенный для установки в туалетных комнатах общественных зданий, гостиниц, кафе и жилых помещений.

Электросушитель для рук изготовлен из высококачественных материалов и компонентов. Каждый образец проходит автоматический контроль качества с использованием инфракрасной дефектоскопии. В течение всего срока эксплуатации электросушитель сохраняет свои потребительские качества, к которым относятся быстрая сушка, экономия электроэнергии, приятный внешний вид, высокое качество и надежность.

## Устройство прибора



1. Воздуховыпускное отверстие
2. Шнур электропитания
3. Индикатор работы
4. Инфракрасный сенсор

## Технические характеристики

Параметры/Модель	ВАНД-1010	ВАНД-1250
Номинальная мощность, Вт	1000	1250
Напряжение питания, В~Гц	220-24~50-60	220-24~50-60
Номинальный ток, А	6	6
Влагозащитное исполнение	IPX4	IPX4
Класс электрозащиты	II класс	II класс
Скорость воздушного потока, м/с	до 90	до 90
Размеры прибора (Ш x В x Г), мм	420x253x140	420x253x140
Размеры упаковки (Ш x В x Г), мм	441x280x190	441x280x190
Вес нетто, кг	4,46	3,2
Вес брутто, кг	5,56	4,3

## Установка прибора

- В линии электропитания прибора должен быть установлен двухполюсный автоматический выключатель с изоляционным расстоянием между контактами не менее 3 мм (рис. 1).

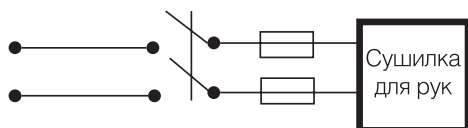


Рис. 1

- Электросушитель должен быть подключен к сети электропитания скрытой электропроводкой.
- Прибор не требует заземления
- Скрытое подключение электросушителя к электрической сети должен выполнять квалифицированный электрик

- Используя рекомендуемые высоты и параметры установки, отметьте положение электросушителя на стене (рис. 2).

Рекомендуемая высота установки:  
1010–1400 мм  
(для детей – 900–1100 мм)

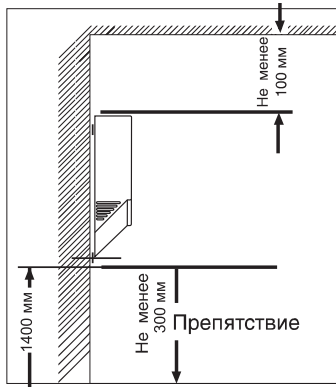


Рис. 2

- При помощи шестигранной отвертки открутите заднюю крышку корпуса. заднюю крышку прикрутите к стене.
- Подключите прибор к электрической сети.
- Прикрутите корпус рукосушителя к задней панели, закрепите двумя болтами

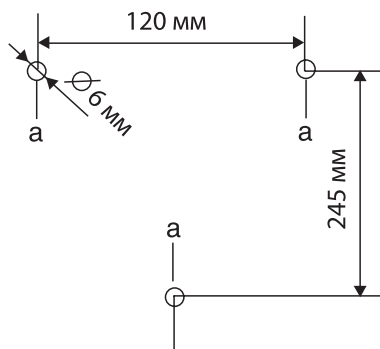


Рис. 3

## Эксплуатация

- После установки и подключения к сети электропитания электросушитель для рук готов к эксплуатации.
- Поместите руки на расстоянии не более 15 см от воздуховыпускного отверстия.
- Электросушитель автоматически включится и из воздуховыпускного отверстия начнет выходить поток воздуха.
- После того как Вы уберете руки, электросушитель автоматически отключится через 2 сек.
- В приборе предусмотрена возможность включения/отключения нагревательного элемента. Если в подаче горячего воздуха нет необходимости - нагревательный элемент можно отключить при помощи кнопки на боковой поверхности прибора, световой индикатор просигнализирует о включении/отключении нагревательного элемента.
- Прибор оснащен ультрафиолетовой лампой, которая обеззараживает воздух проходящий через рукосушитель от вирусов и бактерий.

## Ремонт и техническое обслуживание



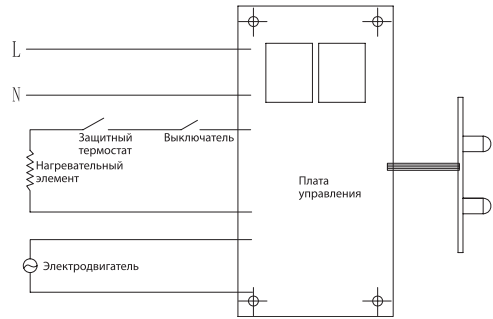
### ВНИМАНИЕ!

- Регулярно (раз в месяц) протирайте инфракрасный (ИК) датчик, расположенный рядом с воздуховыпускной решеткой. Если этого не делать, прибор со временем перестанет автоматически отключаться. Для решения данной проблемы протрите ИК датчик мягкой тканью. Не используйте абразивные вещества для протирки ИК датчика, так как стекло

датчика может поцарапаться, что ухудшит чувствительность сенсора.

- Во избежание повреждений не пользуйтесь химически активными веществами для чистки корпуса электросушителя.
  - При возникновении неисправности как можно скорее отключите электропитание и обратитесь к квалифицированному специалисту.
  - Во избежание травм не просовывайте посторонние предметы в воздуховыпускное отверстие электросушителя.
  - Чистка прибора может проводиться только если электросушитель обесточен.
  - Не перекрывайте поток воздуха.
- Фирма-изготовитель несет гарантийные обязательства за качество выпускаемой продукции. Если прибор вышел из строя в течение 1 года со дня покупки, то при предъявлении товарного чека и гарантийного талона, фирма изготовитель осуществляет бесплатный ремонт прибора (кроме повреждений, возникших по вине покупателя).

## Электрическая схема



## Комплектация

- Электросушитель для рук – 1 шт.
- Крепление для установки электросушителя для рук – 1 шт.
- Упаковка – 1 шт.
- Руководство по эксплуатации с гарантийным талоном – 1 шт.

## Поиск и устранение неисправностей

Неисправность	Возможная причина	Устранение
Электросушитель не включается	Не включено питание	Включите питание
	Сработала защита	Замените предохранитель
	Грязный сенсор	Очистите сенсор
Электросушитель не выключается, продолжает работать	Грязный сенсор	Очистите сенсор

## Дата изготовления

Дата изготовления указана на стикере на корпусе прибора, а также зашифрована в Code-128. Дата изготовления определяется следующим образом:

SN XXXXXXXX XXXX XXXXXXX XXXXXX  
a

a – месяц и год производства.

## Срок службы прибора

Срок службы электросушителя для рук 5 лет.

## Транспортировка и хранение

- Прибор должен храниться в упаковке изготовителя в закрытом помещении при температуре от +4 до +40 °C и относительной влажности до 85% при температуре 25 °C.
- Транспортирование и хранение прибора должно соответствовать указаниям манипуляционных знаков на упаковке.

## Гарантия

Гарантийный срок – один год.

Гарантийное обслуживание прибора производится в соответствии с гарантийными обязательствами, перечисленными в гарантийном талоне.

## Правила утилизации

По истечении срока службы прибор должен подвергаться утилизации в соответствии с нормами, правилами и способами, действующими в месте утилизации.

Не выбрасывайте прибор вместе с бытовыми отходами.

По истечении срока службы прибора, сдавайте его в пункт сбора для утилизации, если это предусмотрено нормами и правилами вашего региона. Это поможет избежать возможных последствий на окружающую среду и здоровье человека, а также будет способствовать повторному использованию компонентов изделия.

Информацию о том, где и как можно утилизировать прибор можно получить от местных органов власти.

## Сертификация продукции

**Товар сертифицирован на территории Таможенного союза.**

**Товар соответствует требованиям:**

ТР ТС 004/2011 «О безопасности низковольтного оборудования»,  
ТР ТС 020/2011 «Электромагнитная совместимость технических средств»

### Изготовитель:

СИА «Грин Трейс»,  
ЛВ-1004, Латвия, Рига, ул. Бикенсалас, 21. E-mail:  
info@greentrace.lv

### Импортер в РФ и уполномоченная организация:

Общество с ограниченной ответственностью  
«Ай.Эр.Эм.Си.»  
РФ, 119049, г. Москва, Ленинский проспект, д. 6,  
стр. 7, кабинет 14.  
Тел./факс: +7 (495) 2587485  
e-mail: info@irmc.ru

### Сделано в Китае



Приборы и аксессуары можно приобрести  
в фирменном интернет-магазине:  
<http://www.ballu.ru>  
или в торговых точках Вашего города.



## Зміст

8	Використані позначення
9	Правила безпеки
9	Призначення
9	Будова приладу
9	Технічні характеристики
10	Встановлення приладу
10	Експлуатація
10	Ремонт і технічне обслуговування
11	Електрична схема
11	Комплектація
11	Пошук і усунення несправностей
11	Транспортування та зберігання
11	Гарантія
11	Термін експлуатації
12	Правила утилізації
12	Дата виготовлення
12	Сертифікація продукції
19	Гарантійний талон

## Використані позначення



### **ОБЕРЕЖНО!**

Вимоги, недотримання яких може призвести до серйозної травми або смерті.



### **УВАГА!**

Вимоги, недотримання яких може призвести до важкої травми або серйозного пошкодження обладнання.

### **ПРИМІТКА**

1. Якщо пошкоджений кабель живлення, він повинен бути замінений виробником або авторизованою сервісною службою або іншим кваліфікованим фахівцем, щоб уникнути серйозних травм.

2. Прилад необхідно встановлювати з дотриманням існуючих місцевих норм і правил експлуатації електричних мереж.
3. Після установки приладу електрична вилка повинна знаходитися в доступному місці.
4. Виробник залишає за собою право без попереднього повідомлення покупця вносити зміни в конструкцію, комплектацію або технологію виготовлення виробу з метою поліпшення його властивостей.
5. В тексті та цифрових позначеннях інструкції можуть бути допущені помилки.
6. Якщо після прочитання інструкції у Вас залишаться питання по експлуатації приладу, зверніться до продавця або в спеціалізований сервісний центр для отримання роз'яснень.
7. На виробі присутня етикетка, на якій вказані технічні характеристики і інша корисна інформація про прилад.



## Правила безпеки



### УВАГА!

- Перед установкою сушарки для рук переконайтеся, що параметри місцевої електричної мережі відповідають параметрам, зазначеним на таблиці з технічними даними приладу.
- Не встановлюйте прилад поблизу джерел тепла.



### УВАГА!

- Уважно прочитайте цю інструкцію перед установкою і експлуатацією сушарки для рук, якщо у вас виникнуть питання, звертайтеся до офіційного дилера виробника.
- Використовуйте прилад тільки за призначенням, зазначеному в даній інструкції.
- Не зберігайте бензин і інші летючі і легкозаймисті рідини поблизу приладу це дуже небезпечно!
- Прилад не призначений для використання особами (включаючи дітей) зі зниженими фізичними, сенсорними або розумовими здібностями або при відсутності у них життєвого досвіду або знань, якщо вони не знаходяться під наглядом або не проінструктовані про використання приладу особою, відповідальною за їх безпеку. Діти повинні перебувати під наглядом для недопущення ігор з приладом.



### ОБЕРЕЖНО!

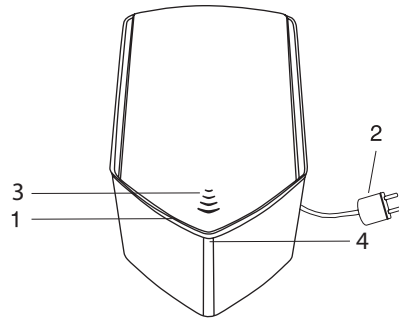
- Не засовуйте сторонні предмети в повітряні решітки приладу. Це небезпечно, тому що може привести до пошкодження нагрівального елемента, а також вентилятора, який обертається з високою швидкістю.
- Не дозволяйте дітям гратися з електропідсилювачем.

## Призначення

Дякуємо Вам за придбання нашого приладу. Електросушарка для рук високоякісний побутовий прилад, призначений для установки в туалетних кімнатах громадських будівель, готелів, кафе і житлових приміщеннях. Електросушарка для рук виготовлена з високоякісних матеріалів і компонентів. Кожен зразок проходить автоматичний контроль якості з використанням

інфрачервоної дефектоскопії. Протягом всього терміну експлуатації Електросушарка зберігає свої споживчі якості, до яких відносяться швидка сушка, економія електроенергії, приємний зовнішній вигляд, високу якість і надійність.

## Будова приладу



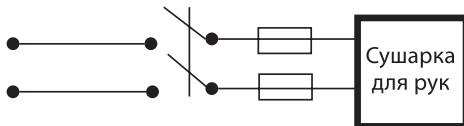
1. Повітрявипускний отвір
2. Шнур електроживлення
3. Індикатор роботи
4. Інфрачервоний сенсор

## Технічні характеристики

Параметри/Модель	ВАНД-1010	ВАНД-1250
Номінальна потужність, Вт	1000	1250
Напруга живлення, В~Гц	220-24~50-60	220-24~50-60
Номінальний струм, А	6	6
Вологозахисне виконання	IPX4	IPX4
Клас електрозахисту	II клас	II клас
Швидкість повітряного потоку, м/с	до 90	до 90
Розміри приладу (Ш x В x Г), мм	420x253x140	420x253x140
Розміри упаковки (Ш x В x Г), мм	441x280x190	441x280x190
Вага нетто, кг	4,46	3,2
Вага брутто, кг	5,56	4,3

## Встановлення приладу

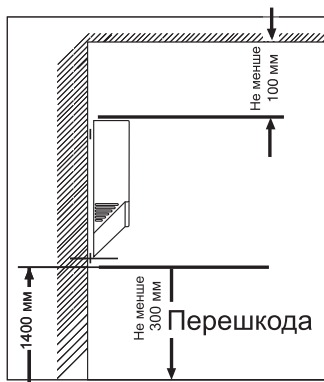
- В лінії електроживлення приладу повинен бути встановлений двополюсний автоматичний вимикач з ізоляційною відстанню між контактами не менше 3 мм (мал. 1).



Мал. 1

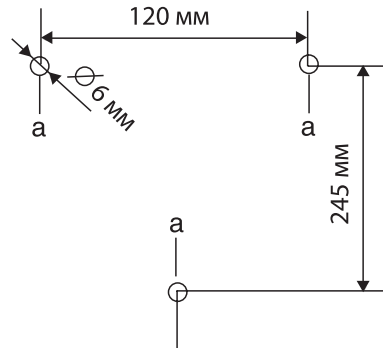
- Електросушарка повинна бути підключена до мережі електроживлення прихованою електропроводкою.
  - Прилад не потребує заземлення
  - Приховане підключення електросушарки до електричної мережі повинен виконувати кваліфікований електрик
- Використовуючи рекомендовані висоти і параметри установки, відзначте положення електросушарки на стіні (мал. 2).

Рекомендована висота встановлення:  
1010–1400 мм  
(для дітей – 900–1100 мм)



Мал. 2

- За допомогою шестигранною викрутки відкрутіть задню кришку корпусу. Задню кришку прикрутіть до стіни
- Підключіть прилад до електричної мережі.
- Прикрутіть корпус рукосушарки до задньої панелі, закріпіть двома гвинтами



Мал. 3

## Експлуатація

- Після установки і підключення до мережі електроживлення Електросушарка для рук готова до експлуатації.
- Помістіть руки на відстані не більше 15 см від повітрявипускні отвори.
- Електросушарка автоматично вклучиться і з повітрявипускового отвору почне виходити потік повітря.
- Час сушіння рук займає 10-15 секунд.
- Після того як Ви заберете руки, Електросушарка автоматично відключиться через 2 сек.
- У приладі передбачена можливість вклучення/відключення нагрівального елементу. Якщо в подачі гарячого повітря немає необхідності нагрівальний елемент можна відключити за допомогою кнопки на бічній поверхні приладу, світловий індикатор просигналізує про вклучення \ відключення нагрівального елементу.
- Прилад оснащений ультрафіолетовою лампою, яка знезаражує повітря проходить через рукосушитель від вірусів і бактерій.

## Ремонт і технічне обслуговування

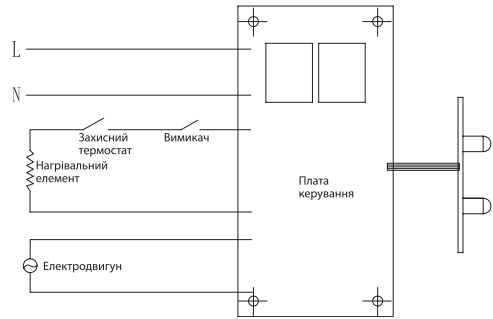


### УВАГА!

- Регулярно (раз на місяць) протирайте інфрачервоний (ИК) датчик, розташований поруч з ґратами повітрявідведення. Якщо цього не робити, прилад з часом перестане автоматично відключатися. Для вирішення даної проблеми протріть ІК датчик м'якою тканиною. Не викори-

- стовуйте абразивні речовини для протирання ІК датчика, так як скло датчика може подрятатися, що погіршить чутливість сенсора.
- Щоб уникнути пошкоджень не користуйтеся хімічно активними речовинами для чищення корпусу сушарки.
  - При виникненні несправності якомога швидше відключіть електроживлення і зверніться до кваліфікованого фахівця.
  - Щоб уникнути травм не засовуйте сторонні предмети в повітрявивпускний отвір сушарки.
  - Чистка приладу може проводитися тільки якщо Електросушарка знеструмлена.
  - Не перекривайте потік повітря.
- Фірмавиробник несе гарантійні зобов'язання за якість продукції, що випускається. Якщо прилад вийшов з ладу протягом 1 року з дня придбання, то при пред'явленні товарного чека та гарантійного талона, фірма виробник здійснює безкоштовний ремонт приладу (крім пошкоджень, що виникли з вини покупця).

## Електрична схема



## Комплектація

- Електросушарка для рук – 1 шт.  
 Кріплення для установки сушарки для рук – 1 шт.  
 Упаковка – 1 шт.  
 Інструкція з експлуатації з гарантійним талоном 1 шт.

## Транспортування і зберігання

- Прилад повинен зберігатися в упаковці виробника в закритому приміщенні при температурі від +4 до +40 °C і відносній вологості до 85% при температурі 25 °C.
- Транспортування і зберігання приладу повинно відповідати вказівкам маніпуляційних знаків на упаковці.

## Пошук і усунення несправностей

Несправність	Можлива причина	Усунення
Електросушарка не включається	Не включено живлення	Увімкніть живлення
	Спрацював захист	Замініть запобіжник
	Брудний сенсор	Очистіть сенсор
Електросушарка не вимикається, продовжує працювати	Брудний сенсор	Очистіть сенсор

## Термін експлуатації

Термін служби електросушарки для рук 5 років.

## Гарантія

Гарантійний строк – один рік.  
 Гарантійне обслуговування приладу проводиться відповідно до гарантійних зобов'язань, перерахованих в гарантійному талоні.

## Правила утилізації

Після закінчення терміну служби прилад повинен бути піддан утилізації відповідно до норм, правил і способів, що діють в місці утилізації. Не викидайте пристрій разом з побутовими відходами.

Після закінчення терміну служби приладу, здавайте його в пункт збору для утилізації, якщо це передбачено нормами і правилами вашого регіону. Це допоможе уникнути можливих наслідків на навколишнє середовище і здоров'я людини, а також буде сприяти по вторному використанню компонентів виробу. Інформацію про те, де і як можна утилізувати прилад можна отримати від місцевих органів влади.

## Дата виготовлення

Дата виготовлення вказана на стікері на корпусі приладу, а також зашифрована в Code-128. Дата виготовлення визначається наступним чином:

SN XXXXXXXX XXXX XXXXXXX XXXXXX  
а

а - місяць і рік виробництва.

## Сертифікація продукції

### Імпортер в Україні:

ТОВ «Торговий дім Клімат Країни» Адреса: 08322, Київська обл., Бориспільський рн., с. Проліски вул. Промис лова, 9, офіс 4

### Товар сертифікований на території України, відповідає вимогам нормативних документів:

ДСТУ ІЕС 60335-1:2004

ДСТУ EN 55014-1:2016

ДСТУ ІЕС 55014-2:2015

**Інформація про сертифікацію ПРОДУКЦІЇ оновлюється щорічно. (При відсутності копії нового сертифікату в коробці, запитуйте копію у продавця).**

### Виробник:

СІА «Грін Трейс»,  
ЛВ-1004, Латвія, Рига, вул. Бікенсалас, 21. E-mail:  
info@greentrace.lv

Прилади й аксесуари можна придбати в фірмовому інтернетмагазині:  
<http://ballu.in.ua>  
або в торгових точках Вашого міста.



## ГАРАНТИЙНЫЙ ТАЛОН

Настоящий документ не ограничивает определенные законом права потребителей, но дополняет и уточняет оговоренные законом обязательства, предполагающие соглашение сторон либо договор

### Поздравляем вас с приобретением техники отличного качества!

Убедительно просим вас во избежание недоразумений до установки/эксплуатации изделия внимательно изучить его инструкцию по эксплуатации.

В конструкцию, комплектацию или технологию изготовления изделия, с целью улучшения его технических характеристик, могут быть внесены изменения. Такие изменения вносятся без предварительного уведомления Покупателя и не влекут обязательств по изменению/улучшению ранее выпущенных изделий.

Дополнительную информацию по продукту вы можете получить у Продавца или по нашей информационной линии в г. Москве:

Тел.: **8 (800) 500-07-75**

Режим работы с 10:00 до 19:00 (пн-пт)

По России звонок бесплатный

E-mail: **service@ballu.ru**

Адрес в интернете: **www.ballu.ru**

### Внешний вид и комплектность изделия

Тщательно проверьте внешний вид изделия и его комплектность, все претензии по внешнему виду и комплектности предъявляйте Продавцу при покупке изделия. Гарантийное обслуживание купленного вами прибора осуществляется через Продавца, специализированные сервисные центры или монтажную организацию, проводившую установку прибора (если изделие нуждается в специальной установке, подключении или сборке).

По всем вопросам, связанным с техобслуживанием изделия, обращайтесь в специализированные сервисные центры. Подробная информация о сервисных центрах, уполномоченных осуществлять ремонт и техническое обслуживание изделия, находится на вышеуказанном сайте.

### Заполнение гарантийного талона

Внимательно ознакомьтесь с гарантийным талоном и проследите, чтобы он был правильно заполнен и имел штамп Продавца. При отсутствии штампа Продавца и даты продажи (либо кассового чека с датой продажи) гарантийный срок исчисляется с даты производства изделия.

Запрещается вносить в гарантийный талон какие-либо изменения, а также стирать или переписывать указанные в нём данные. Гарантийный талон должен содержать: наименование и модель изделия, его серийный номер, дата продажи, а также имеется подпись уполномоченного лица и штамп Продавца.

В случае неисправности прибора по вине изготовителя обязательство по устранению неисправности будет возложено на уполномоченную изготовителем организацию. В данном случае покупатель вправе обратиться к Продавцу.

Ответственность за неисправность прибора, возникшую по вине организации, проводившей установку (монтаж) прибора возлагается на монтажную организацию. В данном случае необходимо обратиться к организации, проводившей установку (монтаж) прибора. Для установки (подключения) изделия (если оно нуждается в специальной установке, подключении или сборке) рекомендуем обращаться в специализированные сервисные центры, где можете воспользоваться услугами квалифицированных специалистов. Продавец, уполномоченная изготовителем организация, импортер и изготовитель не несут ответственности за недостатки изделия, возникшие из-за его неправильной установки (подключения).

### Область действия гарантии

Обслуживание в рамках предоставленной гарантии осуществляется только на территории РФ и распространяется на изделия, купленные на территории РФ. Настоящая гарантия не дает права на возмещение и покрытие ущерба, произошедшего в результате переделки или регулировки изделия, без предварительного письменного согласия изготовителя, с целью приведения его в соответствие с национальными или местными техническими стандартами и нормами безопасности, действующими в любой другой стране, кроме РФ, где это изделие было первоначально продано.

### Настоящая гарантия распространяется на производственные или конструкционные дефекты изделия

Выполнение ремонтных работ и замена дефектных деталей изделия специалистами уполномоченного сер

висного центра производятся в сервисном центре или непосредственно у Покупателя (по усмотрению сервисного центра). Гарантийный ремонт изделия выполняется в срок не более 45 дней. В случае если во время устранения недостатков товара станет очевидным, что они не будут устранены в определённый согласением Сторон срок, Стороны могут заключить соглашение о новом сроке устранения недостатков товара.

Гарантийный срок на комплектующие изделия (детали, которые могут быть сняты с изделия без применения каких-либо инструментов, т. е. ящики, полки, решётки, корзины, насадки, щётки, трубки, шланги и др. подобные комплектующие) составляет 3 (три) месяца. Гарантийный срок на новые комплектующие, установленные на изделие при гарантийном или платном ремонте, либо приобретенные отдельно от изделия, составляет 3 (три) месяца со дня выдачи отремонтированного изделия Покупателю, либо продажи последнему этих комплектующих.

**Настоящая гарантия не распространяется на:**

- периодическое обслуживание и сервисное обслуживание изделия (чистку, замену фильтров или устройств, выполняющих функции фильтров);
- любые адаптации и изменения изделия, в т. ч. с целью усовершенствования и расширения обычной сферы его применения, которая указана в Инструкции по эксплуатации изделия, без предварительного письменного согласия изготовителя;
- аксессуары, входящие в комплект поставки.

**Настоящая гарантия также не предоставляется в случаях, если недостаток в товаре возник в результате:**

- использования изделия не по его прямому назначению, не в соответствии с его Инструкцией по эксплуатации, в том числе эксплуатации изделия с перегрузкой или совместно со вспомогательным оборудованием, не рекомендуемым Продавцом, уполномоченной изготовителем организацией, импортёром, изготовителем;
- наличия на изделии механических повреждений (сколов, трещин и т. д.), воздействий на изделие чрезмерной силы, химически агрессивных веществ, высоких температур, повышенной влажности/запылённости, концентрированных паров, если что-либо из перечисленного стало причиной неисправности изделия;
- ремонта/наладки/инсталляции/адаптации/пуска изделия в эксплуатацию не уполномоченными на то организациями/ лицами;
- неаккуратного обращения с устройством, ставшего причиной физических, либо косметических повреждений поверхности;
- если нарушены правила транспортировки/хранения/монтажа/эксплуатации;
- стихийных бедствий (пожар, наводнение и т. д.) и других причин, находящихся вне контроля Продавца, уполномоченной изготовителем организации, импортёра, изготовителя и Покупателя, которые причинили вред изделию;
- неправильного подключения изделия к электрической или водопроводной сети, а также неисправностей (не-

соответствие рабочих параметров) электрической или водопроводной сети и прочих внешних сетей;

- дефектов, возникших вследствие попадания внутрь изделия посторонних предметов, жидкостей, кроме предусмотренных инструкцией по эксплуатации, насекомых и продуктов их жизнедеятельности и т. д.;
- необходимости замены ламп, фильтров, элементов питания, аккумуляторов, предохранителей, а также стеклянных/фарфоровых/матерчатых и перемещаемых вручную деталей и других дополнительных быстроизнашивающихся/сменных деталей изделия, которые имеют собственный ограниченный период работоспособности, в связи с их естественным износом;
- дефектов системы, в которой изделие использовалось как элемент этой системы.

Покупатель предупреждён о том, что если товар отнесен к категории товаров, предусмотренных «Перечнем непродовольственных товаров надлежащего качества, не подлежащих возврату или обмену на аналогичный товар другого размера, формы, габарита, фасона, расцветки или комплектации» Пост. Правительства РФ № 55 от 19.01.1998 он не вправе требовать обмена купленного изделия в порядке ст. 25 Закона «О защите прав потребителей» и ст. 502 ГК РФ. С момента подписания Покупателем Гарантийного талона считается, что:

- вся необходимая информация о купленном изделии и его потребительских свойствах предоставлена Покупателю в полном объёме, в соответствии со ст. 10 Закона «О защите прав потребителей»;
- покупатель получил Инструкцию по эксплуатации купленного изделия на русском языке и .....;
- покупатель ознакомлен и согласен с условиями гарантийного обслуживания/особенностями эксплуатации купленного изделия;
- покупатель претензий к внешнему виду/комплектности купленного изделия не имеет.

.....

Подпись Покупателя: .....

Дата: .....

Заполняется продавцом

**Ba1lu**<sup>HOME</sup><sup>®</sup>

**ГАРАНТИЙНЫЙ ТАЛОН**  
сохраняется у клиента

Модель \_\_\_\_\_

Серийный номер \_\_\_\_\_

Дата продажи \_\_\_\_\_

Название продавца \_\_\_\_\_

Адрес продавца \_\_\_\_\_

Телефон продавца \_\_\_\_\_

Подпись продавца \_\_\_\_\_

Печать продавца

Изымается мастером при обслуживании

**Ba1lu**<sup>HOME</sup><sup>®</sup>

**УНИВЕРСАЛЬНЫЙ ОТРЫВНОЙ ТАЛОН**  
на гарантийное обслуживание

Модель \_\_\_\_\_

Серийный номер \_\_\_\_\_

Дата продажи \_\_\_\_\_

Дата приема в ремонт \_\_\_\_\_

№ заказа-наряда \_\_\_\_\_

Проявление дефекта \_\_\_\_\_

Ф.И.О. клиента \_\_\_\_\_

Адрес клиента \_\_\_\_\_

Телефон клиента \_\_\_\_\_

Дата ремонта \_\_\_\_\_

Подпись мастера \_\_\_\_\_

Заполняется установщиком

**Ba1lu**<sup>HOME</sup><sup>®</sup>

**ГАРАНТИЙНЫЙ ТАЛОН**  
сохраняется у клиента

Модель \_\_\_\_\_

Серийный номер \_\_\_\_\_

Дата продажи \_\_\_\_\_

Название установщика \_\_\_\_\_

Адрес установщика \_\_\_\_\_

Телефон установщика \_\_\_\_\_

Подпись установщика \_\_\_\_\_

Печать установщика

Изымается мастером при обслуживании

**Ba1lu**<sup>HOME</sup><sup>®</sup>

**УНИВЕРСАЛЬНЫЙ ОТРЫВНОЙ ТАЛОН**  
на гарантийное обслуживание

Модель \_\_\_\_\_

Серийный номер \_\_\_\_\_

Дата продажи \_\_\_\_\_

Дата приема в ремонт \_\_\_\_\_

№ заказа-наряда \_\_\_\_\_

Проявление дефекта \_\_\_\_\_

Ф.И.О. клиента \_\_\_\_\_

Адрес клиента \_\_\_\_\_

Телефон клиента \_\_\_\_\_

Дата ремонта \_\_\_\_\_

Подпись мастера \_\_\_\_\_





## ГАРАНТІЙНИЙ ТАЛОН

Цей документ не обмежує визначені законом права споживачів, але доповнює і уточнює обумовлені законом зобов'язання, що припускають угоду сторін або договір

### Вітаємо Вас з придбанням техніки відмінної якості!

Уважно ознайомтеся з гарантійним талоном і простежте, щоб він був правильно заповнений і мав штамп Продавця. За відсутності штампа та дати продажу (або касового чека з датою продажу) гарантійний термін виробу обчислюється з дня його виготовлення.

Ретельно перевірте зовнішній вигляд виробу і його комплектність, всі претензії за зовнішнім виглядом і комплектності виробу пред'являйте Продавцю при покупці виробу. Гарантійне обслуговування купленого Вами приладу здійснюється через Продавця, спеціалізовані сервісні центри або монтажну організацію, що проводила установку приладу (якщо виріб потребує спеціальної установки, підключенні або збірці).

З усіх питань, пов'язаних з техобслуговуванням виробу, звертайтеся в спеціалізовані сервісні центри. Детальна інформація про сервісні центри, уповноважених здійснювати ремонт і технічне обслуговування виробу, знаходиться на сайті [www.ballu.in.ua](http://www.ballu.in.ua)

Додаткову інформацію Ви можете отримати у Продавця або по нашій інформаційній лінії в Україні:

Тел.: **0 800 210 255**

Зі стаціонарних тел. дзвінок безкоштовний

Адрес в Інтернет: [www.ballu.in.ua](http://www.ballu.in.ua)

**Тел. сервісного центру "Альфа-Сервіс"**

(044)451-59-02 (044)451-52-32

(067)442-86-33

0-800-50-53-17

У випадку несправності приладу з вини виробника зобов'язання щодо усунення несправності лягає на уповноважену виробником організацію. У дано-

му випадку покупець у праві звернутися до Продавця. Відповідальність за несправність приладу з вини організації, що проводила установку (монтаж) приладу, лягає на монтажну організацію. У даному випадку необхідно звернутися до організації, що проводила установку (монтаж) приладу.

Для установки (підключення) виробу (якщо виріб потребує спеціальної установки, підключенні або збірці) рекомендуємо звертатися в спеціалізовані сервісні центри. Ви можете скористатися послугами кваліфікованих фахівців, однак Продавець, Уповноважена виробником організація, Імпортер, Виробник не несуть відповідальності за недоліки виробу, що виникли з - за його неправильної установки (підключення).

У конструкторію, комплектацію або технологію виготовлення виробу, з метою поліпшення його технічних характеристик, можуть бути внесені зміни. Такі зміни вносяться у виріб без попереднього повідомлення Покупця і не тягнуть зобов'язань зі зміни / поліпшення раніше випущених виробів. Переконавши просимо Вас уникнення непорозумінь до установки / експлуатації виробу уважно вивчити його інструкцію з експлуатації. Забороняється вносити в Гарантійний талон які - небудь зміни, а також прати або переписувати які - або зазначені в ньому дані. Ця гарантія має силу, якщо Гарантійний талон правильно / чітко заповнений і в ньому зазначені: найменування та модель виробу, його серійні номери, дата продажу, а також є підпис уповноваженої особи та штамп Продавця.

ТИП	Термін служби
Кондиціонери, осушувачі, електричні обігрівачі (конвектори), масляні радіатори, водонагрівачі (серії BWH / S NEXUS (H), BWH / S NEXUS titanium edition (H), BWH / S Optium O (U)), інфрачервоні обігрівачі для монтажу в підвісні стелі (серія BHH-S)	10 (десять) років
Водонагрівачі (серія BHW / S Space)	8 (вісім) років
Електричні інфрачервоні обігрівачі, електричні теплові пушки, завіси	7 (сім) років
Решта виробів	5 (п'ять) років

ТИП	Гарантійний термін
Інфрачервоні обігрівачі для монтажу в підвісні стелі (серія ВІН-5)	5 (п'ять) років
Кондиціонери (серії BSAG, BSE, BSEI, BSD, BSDI, BSLI-EE, BSP1, BSA, BSAI, B2OI-FM, B3OI-FM, B4OI-FM, B5EI-FM, BCFI-FM, BDI-FM, BCI-FM) *, осушувачі (серія BDM), електричні конвектори, електричні побутові інфрачервоні обігрівачі, електричні теплові пушки (серія ВКХ)	3 (три) роки
Кондиціонери (серія BSWI, BSW), водонагрівачі (серія BWH/S Nexus (H), BWH/S Nexus titanium edition (H), BWH/S Omnium O (U)**), BWH/S Space ***, електричні інфрачервоні обігрівачі (серії ВІН-АР, ВІН-СМ, ВІН-Т, ВІН-Л), електричні теплові пушки (крім серії ВКХ), газові теплогенератори, завіси, водяні теплоventильатори	2 (два) роки
Інфрачервоні газові обігрівачі, дизельні теплогенератори, решта виробів	1 (один) рік

\* На компресор кондиціонерів серії BSEI гарантійний термін становить 60 (шістдесят) місяців

\*\* На Водовмісній ємності (бак) гарантійний термін становить 84 (вісімдесят чотири) місяця, інші елементи виробу - 24 (двадцять чотири) місяця.

\*\*\* На Водовмісній ємності (бак) гарантійний термін становить 60 (шістдесят) місяців, інші елементи виробу - 24 (двадцять чотири) місяця.

### Ця гарантія поширюється на виробничий або конструкційний дефект виробу.

Виконання уповноваженим сервісним центром ремонтних робіт та заміна дефектних деталей виробу проводиться в сервісному центрі або у Покупця (на розсуд сервісного центру). Гарантійний ремонт виробу виконується в строк не більше 45 днів. У разі, якщо під час усунення недоліків товару стане очевидним, що вони не будуть усунені в визначеній угодою сторін строк, сторони можуть укласти угоду про новий термін усунення недоліків, товару.

Гарантійний строк на комплектуючі вироби (деталі які можуть бути зняті з виробу без застосування яких - небудь інструментів, тобто ящики, полки, решітки, кошики, насадки, щітки, трубки, шланги та ін подібні комплектуючі) складає три місяці. Гарантійний термін на нові комплектуючі вироби, встановлені на виріб при гарантійному або платному ремонті, або придбані окремо від виробу, становить три місяці з дня видачі Покупцеві виробу після закінчення ремонту, або продажу останнього цих комплектуючих. Ця гарантія дійсна тільки на території України на вироби, куплені на території України.

Ця гарантія не дає права на відшкодування та покриття збитків, що стався в результаті переробки або регулювання виробу, без попередньої письмової згоди виготовлювача, з метою приведення його у відповідність з національними або місцевими технічними стандартами і нормами безпеки, що діють у будь-якій країні, окрім України, в якій цей виріб був спочатку продано.

#### • Ця гарантія не поширюється на:

- періодичне обслуговування та сервісне обслуговування виробу (чищення, заміну фільтрів чи пристроїв виконують функції фільтрів);
- будь-які адаптації та зміни виробу, в т.ч. з метою удосконалення та розширення звичайної сфери його застосування, яка вказана в Інструкції з експлуатації виробу, без попередньої письмової згоди виготовлювача.
- аксесуари, які входять в комплект поставки.

#### Ця гарантія також не надається у випадках:

- Якщо буде повністю / частково змінений, стертий, видале-

ний або є нерозбірливим серійний номер виробу;

- використання виробу не за його прямим призначенням, не у відповідності з його Інструкцією з експлуатації, в тому числі, експлуатації виробу з переваженням або спільно з допоміжним обладнанням, що не рекомендованим Продавцем, уповноваженою виробником організацією, імпортером, виробником;
- наявності на виробі механічних ушкоджень (відколів, тріщин і т.д.), впливів на виріб надмірної сили, хімічно агресивних речовин, високих температур, підвищеної вологості / запиленості, концентрованих парів, якщо що - небудь з перерахованого стало причиною несправності виробу;
- ремонту / наладки / інсталяції / адаптації / пуску виробу в експлуатацію не уповноваженими на те організаціями / особами; стихійних лих (пожежа, повінь, тощо) та інших причин знаходяться поза контролем Продавця, уповноваженою виробником організації, імпортера, виробника та Покупця, які заподіяли шкоду виробу;
- неправильного підключення виробу до електричної або водопровідної мережі, а також несправностей (невідповідність робочих параметрів) електричної або водопровідної мережі та інших зовнішніх мереж;
- дефектів, що виникли внаслідок попадання всередину виробу сторонніх предметів, рідин, крім передбачених інструкцією з експлуатації, комах і продуктів їх життєдіяльності тощо;
- неправильного зберігання виробу;
- необхідності заміни ламп, фільтрів, елементів живлення, акумуляторів, запобіжників, а також скляних / порцелянових / матеріальних та переміщуються вручну деталей та інших додаткових швидкозношуваних / змінних деталей виробу, які мають власний обмежений період працездатності, у зв'язку з їх природним зносом, або якщо така заміна передбачена конструкцією і не пов'язана з розбиранням виробу;
- дефектів системи, в якій виріб використовувався як елемент цієї системи.
- дефектів, що виникли внаслідок невиконання Покупцем зазначеної нижче Пам'ятки по догляду за кондиціонером.

### **Особливі умови гарантійного обслуговування кондиціонерів**

Ця гарантія не поширюється на недоліки роботи виробу в разі, якщо Покупець за своєю ініціативою (без урахування відповідної інформації Продавця) вибрав і купив кондиціонер належної якості, але за своїми технічними характеристиками не призначений для приміщення, в якому він був згодом встановлений Покупцем.

Шановний Покупце! Нагадуємо, що некваліфікований монтаж кондиціонерів може привести його до неправильної роботи і як наслідок до виходу виробу з ладу. Монтаж даного обладнання повинен проводитися згідно з документом про «Монтаж та пусконаладження випарних компресорно-конденсаторних блоків побутових систем кондиціонування в будівлях і спорудах». Гарантія на монтажні роботи та пов'язані з ними недоліки в роботі виробу несе монтажна організація. Виробник (продавець) має право відмовити в гарантії на виріб змонтоване та введене в експлуатацію з порушенням стандартів та інструкцій.

### **Особливі умови гарантійного обслуговування водонагрівальних приладів**

Ця гарантія не надається, якщо несправності в водонагрівальних приладах виникли в результаті: замерзання або всього лише однократного перевищення максимально допустимого тиску води, зазначеного на табличці з характеристиками водогрійного приладу; експлуатації без захисних пристроїв або пристроїв не відповідають технічним характеристикам водонагрівальних приладів; використання корозійно-активної води; корозії від електрохімічної реакції, несвочасного технічного обслуговування водонагрівальних приладів відповідно до інструкції з експлуатації (у тому числі: недотримання встановлених інструкцією періодичності і термінів проведення технічного обслуговування, в обсязі, зазначеному в інструкції).

### **Особливі умови експлуатації кондиціонерів**

Ця гарантія не надається коли на вимогу / бажання Покупця в порушення діючих в Україні вимог, стандартів та іншої технічної документації: був неправильно підібраний і куплений кондиціонер для конкретного приміщення; були неправильно змонтований (встановлений) блок придбаного Покупцем кондиціонера.

### **Особливості експлуатації зволожувачів повітря, воздухоочисників і осушувачів**

1. В обов'язковому порядку при експлуатації ультразвукових зволожувачів повітря слід використовувати оригінальний (фірмовий) фільтр - картридж для пом'якшення води. При наявності фільтра - картриджа рекомендується використовувати водопровідну воду без попередньої обробки або очищення. Термін служби фільтра - картриджа залежить від ступеня жорсткості використовуваної води і може не прогнозовано зменшуватися, в результаті чого можливе утворення білого осаду навколо зволожувача повітря і на мембрані самого

зволожувача повітря (даний осад може не видалятися і за допомогою додається до зволожувача повітря щіткою). Для зниження ймовірності виникнення такого осаду фільтр - картридж вимагає своєчасної періодичної заміни. Внаслідок вироблення ресурсу фільтрів у зволожувачів повітря може знизитися продуктивність виходу вологи, що вимагає регулярної періодичної заміни фільтрів згідно з інструкцією по експлуатації. За перелічених в цьому пункті несправностей зволожувачів повітря і виник у зв'язку з такими несправностями який - або збиток у Покупця і третіх осіб Продавець, Уповноважена виробником організація, Імпортер, Виробник відповідальності не несуть і справжня гарантія на такі несправності зволожувачів повітря не поширюється. При експлуатації зволожувачів повітря рекомендується використовувати тільки оригінальні (фірмові) аксесуари виготовлювача.

2. Перед початком експлуатації очищувача повітря вийміть фільтри з упаковки. Для нормального розподілу очищеного повітря за обсягом приміщення не встановлюйте воздухоочисник в повітряному потоці (на протязі, перед вентилятором тощо). Пошкодження фільтра може призвести до зниження ефективності очищення повітря. Скупчилася на фільтрі пил можна акуратно видалити за допомогою пилосмока. Мити фільтр воздухоочисника водою не допускається.
3. При експлуатації осушувача щоб уникнути витоків води і сильного шуму встановлюйте прилад на рівній поверхні. Для забезпечення ефективного осушення закривайте вікна та двері приміщення, що обслуговується. При переміщенні приладу дотримуйтесь особливої обережності: та не ударяйте, не нахилийте та не допускайте його падіння. Перед включенням приладу переконайтеся, що бак для збору конденсату встановлений правильно.

### **Особливі умови експлуатації рідкопаливних нагрівачів.**

Експлуатація рідкопаливних нагрівачів повинна здійснюватися повнолітніми особами, які вивчили Керівництво по експлуатації. Неприпустимі застосування нагрівачів без нагляду і доступ до них сторонніх. При роботі нагрівачів повинна бути забезпечена стабільна вентиляція опалювального приміщення, в якому не повинно бути горючих, легкозаймистих і вибухонебезпечних речовин в будь-якому стані. Об'єм опалювального приміщення не повинен перевищувати потужності нагрівачів. Паливо і параметри електромережі повинні відповідати вимогам виробника. Перед кожним включенням нагрівачів необхідно перевіряти стан мережевого кабелю і герметичність паливної системи.

### **Пам'ятка по догляду за кондиціонером:**

1. Раз на 2 тижні (при інтенсивній експлуатації частіше), контролюйте чистоту повітряних фільтрів у внутрішньому блоці (див. інструкцію з експлуатації). Захисні властивості цих фільтрів засновані на електростатичному ефекті, тому навіть при незначному забрудненні фільтр перестав виконувати свої функції.

2. Один раз на рік, необхідно проводити профілактичні роботи, що включають в себе очищення від пилу і бруду теплообмінників внутрішнього і зовнішнього блоків, перевірку тиску в системі, діагностику всіх електронних компонентів кондиціонера, чистку дренажної системи. Дана процедура запобіжить появі несправностей і забезпечить надійну роботу вашого кондиціонера.
3. Раз на рік (краще навесні), при необхідності, слід вичистити теплообмінник зовнішнього блоку і перевірити роботу кондиціонера на всіх режимах. Це забезпечить надійну роботу Вашого кондиціонера.
4. Необхідно врахувати, що експлуатація кондиціонера в зимових умовах має ряд особливостей. За низької температури: від  $-10^{\circ}\text{C}$  і нижче для кондиціонера не інверторного типу та від  $-15^{\circ}\text{C}$  і нижче для кондиціонерів інверторного типу, рекомендується використовувати кондиціонер тільки в режимі вентиляції. Запуск кондиціонера для роботи в режимах охолодження або обігріву може привести до збоїв в роботі кондиціонера і поломки компресора. Якщо на вулиці негативна температура, а конденсат (вода з внутрішнього блоку) виводиться на вулицю, то можливе замерзання води в дренажній системі і, як наслідок, конденсат буде витікати з піддону внутрішнього блоку в приміщення.

З моменту підписання Покупцем Гарантійного талона вважається, що:

- Вся необхідна інформація про куплений виріб і його споживчі властивості надана Покупцю в повному обсязі, відповідно до Закону «Про захист прав споживачів»
- Покупець отримав Інструкцію з експлуатації придбаного виробу українською мовою
- Покупець ознайомлений і згоден з умовами гарантійного обслуговування / особливостями експлуатації придбаного виробу
- Покупець ознайомився з Пам'яткою по догляду за кондиціонером і зобов'язується виконувати зазначені в ній правила
- Покупець претензій до зовнішнього вигляду /

.....  
якщо виріб перевірялося у присутності  
Покупця, написати «роботи»

комплектності придбаного виробу не має.

Підпис Покупця: .....

Дата: .....

Заповнюється продавцем

**Ballu**<sup>HOME</sup><sup>®</sup>

**ГАРАНТІЙНИЙ ТАЛОН**  
зберігається у клієнта

Модель \_\_\_\_\_

Серійний номер \_\_\_\_\_

Дата продажу \_\_\_\_\_

Назва продавця \_\_\_\_\_

Адреса продавця \_\_\_\_\_

Телефон продавця \_\_\_\_\_

Підпис продавця \_\_\_\_\_

Печатка продавця \_\_\_\_\_

Відривається майстром під час обслуговування

**Ballu**<sup>HOME</sup><sup>®</sup>

**УНІВЕРСАЛЬНИЙ ВІДРИВНИЙ ТАЛОН**  
на гарантійне обслуговування

Модель \_\_\_\_\_

Серійний номер \_\_\_\_\_

Дата продажу \_\_\_\_\_

Дата прийому в ремонт \_\_\_\_\_

№ заказ-наряду \_\_\_\_\_

Виявлення дефекту \_\_\_\_\_

П.І.П. клієнта \_\_\_\_\_

Адреса клієнта \_\_\_\_\_

Телефон клієнта \_\_\_\_\_

Дата ремонту \_\_\_\_\_

Підпис майстра \_\_\_\_\_

Заповнюється монтажником

**Ballu**<sup>HOME</sup><sup>®</sup>

**ГАРАНТІЙНИЙ ТАЛОН**  
зберігається у клієнта

Модель \_\_\_\_\_

Серійний номер \_\_\_\_\_

Дата продажу \_\_\_\_\_

Назва продавця \_\_\_\_\_

Адреса продавця \_\_\_\_\_

Телефон продавця \_\_\_\_\_

Підпис продавця \_\_\_\_\_

Печатка продавця \_\_\_\_\_

Відривається майстром під час обслуговування

**Ballu**<sup>HOME</sup><sup>®</sup>

**УНІВЕРСАЛЬНИЙ ВІДРИВНИЙ ТАЛОН**  
на гарантійне обслуговування

Модель \_\_\_\_\_

Серійний номер \_\_\_\_\_

Дата продажу \_\_\_\_\_

Дата прийому в ремонт \_\_\_\_\_

№ заказ-наряду \_\_\_\_\_

Виявлення дефекту \_\_\_\_\_

П.І.П. клієнта \_\_\_\_\_

Адреса клієнта \_\_\_\_\_

Телефон клієнта \_\_\_\_\_

Дата ремонту \_\_\_\_\_

Підпис майстра \_\_\_\_\_







Приборы и аксессуары можно приобрести  
в фирменном интернет-магазине: [www.ballu.ru](http://www.ballu.ru)  
или в торговых точках Вашего города

Прилади та аксесуари можна придбати  
у фірмовому інтернет-магазині: <http://ballu.in.ua>  
або у торговельних точках Вашого міста.

2021/1