

ПУЛЬТ УПРАВЛЕНИЯ ФИЛЬТРАЦИЕЙ И НАГРЕВОМ

AM Digital – S DOUBLE



Инструкция по эксплуатации.

Назначение:

Пульт управления, в дальнейшем ПУ, предназначена для:

- Запуска и остановки до 2-х насосов фильтровальной установки в заранее задаваемые промежутки времени суток.
- Защиты каждого насоса от перегрузки и сухому ходу по потребляемому току.
- Управления работой теплообменника или электронагревателя для бассейнов, посредством коммутации нагрузки с током не более 2А (циркуляционного насоса отопления и электромагнитного клапана для теплообменника или электромагнитного пускателя для электронагревателя), от аналогового датчика температуры (поставляется в комплекте), либо от термостата.

Технические характеристики:

- Размеры: 210мм x 157мм x 70мм;



- Вес электронного блока управления: 0.3кг;
- Класс защиты: IP56;
- Напряжение питающей сети: 220В ±10%, 50Гц;
- Диапазон рабочих температур: +5 - +35С°;
- Относительная влажность воздуха: не более 75%;
- Максимальный ток нагрузки для каждого насоса фильтровальной установки: 10А (2,2кВт);
- Максимальный ток нагрузки для исполнительных устройств контура теплообмена: 2А (0,45кВт);
- Максимальная потребляемая мощность (без учета фильтровального насоса и нагрузки контура теплообмена): не более 0,05кВт.

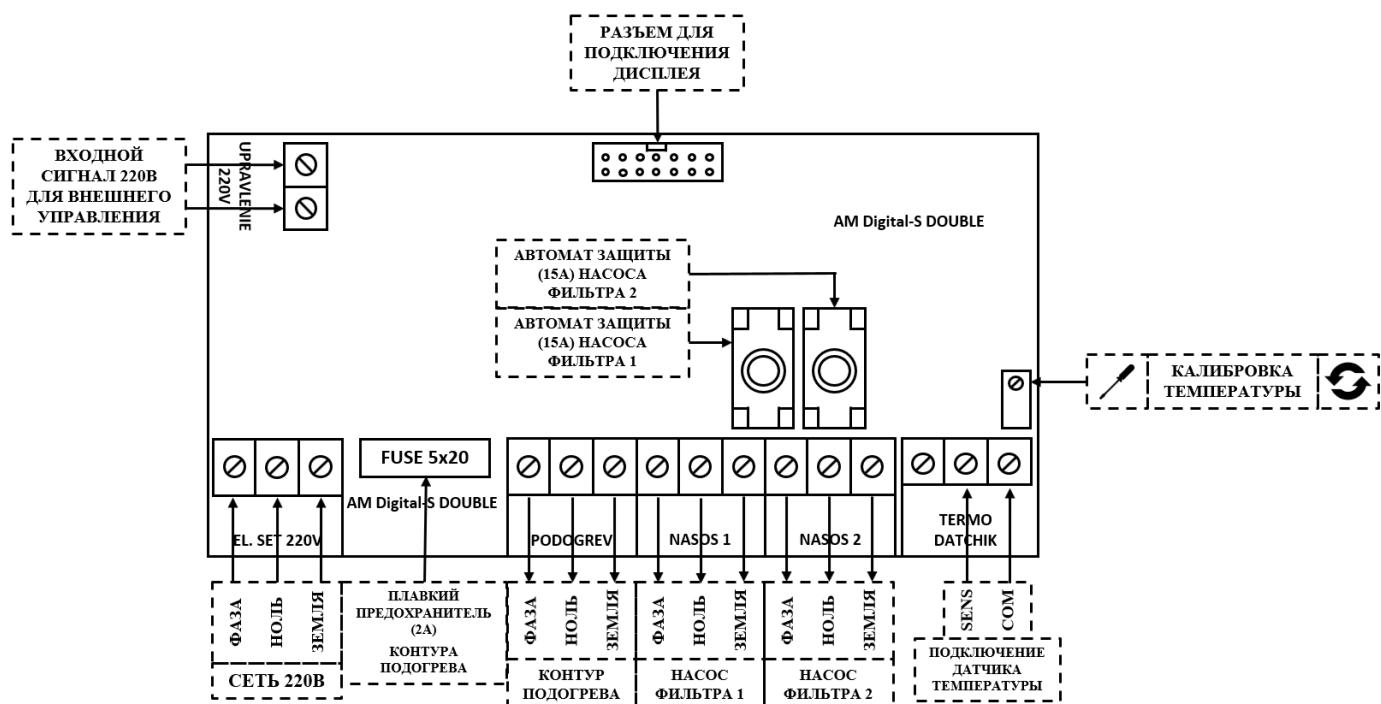
Комплект поставки:

1. Электронный блок управления **AM Digital – S DOUBLE** – 1шт.
2. Датчик температуры – 1шт.
3. Монтажный комплект (Дюбель 6*40 - 4шт, Саморез А2 4,0*35 – 4шт) – 1шт.
4. Инструкция по эксплуатации – 1шт.
5. Гарантийный талон – 1шт.

Дополнительно на условиях проведения акций, система может комплектоваться разнообразными устройствами, облегчающими уход за плавательным бассейном, и расширяющие возможности автоматизации управления плавательным бассейном.

Сроки и условия проведения акций, а также перечень и состав устройств, участвующих в акциях, размещаются на сайте компании www.acon.ru.

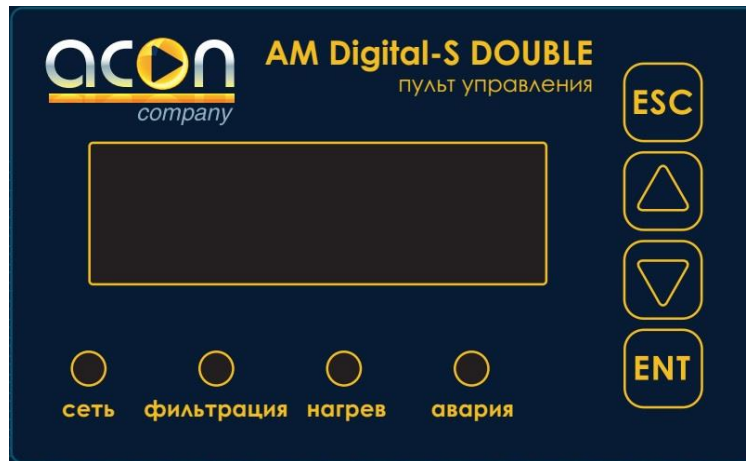
1. Электрические подключения к ПУ.



!!! ВНИМАНИЕ !!! Подключайте «фазовый» и «нулевой» провода питающей сети к клеммам в соответствии с рисунком! Запрещается менять их местами!

- К клеммам «**СЕТЬ 220В**» подключается гибкий (ПВС 3 x 2,5мм²) сетевой 220В 50Гц кабель питания, максимальным сечением проводников 2,5мм².
- К клеммам «**КОНТУР ПОДОГРЕВА**» могут быть подключены гибкий (2 x ПВС 3 x 1мм²) кабель для электромагнитного клапана нормально закрытого типа и циркуляционного насоса для отопления, или другая нагрузка, с рабочим током не более 2А, максимальным суммарным сечением проводников 2,5мм².
- К клеммам «**НАСОС ФИЛЬТРА 1**» подключается гибкий (ПВС 3 x 2,5мм²) кабель от насоса фильтровальной установки, максимальным сечением проводников 2,5мм².
- К клеммам «**НАСОС ФИЛЬТРА 2**» подключается гибкий (ПВС 3 x 2,5мм²) кабель от насоса фильтровальной установки, максимальным сечением проводников 2,5мм².
- К клеммам «**ТЕРМО ДАТЧИК**» могут быть подключены гибкий (ПВС 2 x 0,7мм²) кабель от датчика температуры, в меню: **РЕЖИМ ДАТЧИКА «АНАЛОГОВЫЙ»**, или от свободно замкнутых контактов термостата (на термостате типа Pahlen эти контакты обозначены как 1 и 2), в меню: **РЕЖИМ ДАТЧИКА «Т. СТАТ.»**, максимальным сечением проводников 1,5мм².
- К клеммам «**UPRAVLENIE 220V**» может быть подключен гибкий (ПВС 2 x 1мм²) кабель от внешнего сигнала управления 220В, максимальным сечением проводников 1,5мм².
- Подстроечное сопротивление «**КАЛИБРОВКА ТЕМПЕРАТУРЫ**» предназначено для подстройки значения температуры индицируемого на дисплее электронного блока управления, сверенного с температурой в чаше бассейна.

2. Панель управления.



Двухстрочный жидкокристаллический дисплей для настройки и отображения рабочих и установочных параметров.

Светодиоды индикации:

- **Сеть** - для индикации о подключении станции к сети.
- **Фильтрация** - для индикации о работе насоса фильтровальной установки.
- **Нагрев** - для индикации о включении в работу теплообменника для бассейна.
- **Авария** - для предупреждения о произошедшей аварии. В этом случае требуется вмешательство пользователя.

Кнопки для работы с меню дисплея:

- Кнопки «▲» и «▼» - для перемещения курсора между пунктами главного меню и изменения значения установочных параметров.
- Кнопка «ENT» - для выбора пункта меню или подменю.
- Кнопка «ESC» - для выхода из текущего подменю и для отключения работы станции.

!!! Для отключения автономной работы станции нажмите кнопку «ESC» !!!

3. Работа и настройка параметров

Все исполнительные устройства работают в зависимости от работы насоса фильтровальной установки!

С помощью ПУ задаются все необходимые установочные параметры. ПУ, при помощи датчика температуры анализирует фактическое показание температуры воды в бассейне, сравнивает его с установленным, и по необходимости включает или выключает соответствующие исполнительные устройства (циркуляционный насос и эл. магнитный клапан). Станция оснащена новым дружественным пользователю интерфейсом, позволяющим максимально упростить первоначальную настройку параметров. В рабочем состоянии, когда станция может производить фильтрацию и подогрев, на индикаторе отображается главное меню:

ЧЧ:ММ ЦИКЛ - X
t = XX.XC НХ - X.XA

Где:

ЧЧ:ММ – текущие время.

ЦИКЛ – X – отображается номер текущего цикла фильтрации, включенного в работу.

t = XX.XC - отображается значение температуры в градусах (при подключенном датчике температуры, в противном случае выводится 0.0*С). В случаи подключения термостата на дисплее будет отображаться **T. СТАТ.**

НХ – X.XA – при активированном режиме работы одного из насосов фильтровальной установки, отображается его рабочее значение тока.

Для просмотра и редактирования параметров требуется в основном меню:

ЧЧ:ММ ЦИКЛ - X
t = XX.XC НХ – X.XA

однократно нажать кнопку «ESC», станция перейдет в режим остановки, на индикаторе отобразится подменю:

!!! ВНИМАНИЕ !!! При выходе из меню, насос фильтрации останавливается, эл. магн. клапан закрывается, цирк. насос отопления выключается.

РАБОТА
СПИСОК АВАРИЙ
УСТАНОВКИ

Где:

РАБОТА – Запуск ПУ в работу в автоматическом режиме (возврат в главное меню). Что бы запустить работу ПУ, кнопками «▲» и «▼» подведите курсор к строке **РАБОТА**, однократно нажмите кнопку «ENT» на дисплее появится главное меню:

ЧЧ:ММ ЦИКЛ - X
t = XX.XC Н1 – X.XA

СПИСОК АВАРИЙ – информация о последних 30 событиях ПУ. Наполнение данного списка происходит, даже если сигнал «авария» не загорается. Что бы посмотреть список событий, кнопками «▲» и «▼» подведите курсор к строке **СПИСОК АВАРИЙ**, однократно нажмите кнопку «ENT» на дисплее появится список. Для более детальной информации, выберете из списка необходимую строчку и однократно нажмите кнопку «ENT», появится информация со временем и датой, когда появилось данное событие. После окончания просмотра однократно нажмите кнопку «ESC».

Нажмите однократно кнопку «ESC» и вернитесь в подменю:

РАБОТА
СПИСОК АВАРИЙ
УСТАНОВКИ

УСТАНОВКИ – Меню настроек.

!!! ВНИМАНИЕ !!! – Настоятельно рекомендуется самостоятельно не изменять настройки в меню, т.к. эти настройки требуют определенную квалификацию персонала! Если есть необходимость изменить настройки, то рекомендуется предварительно согласовывать с уполномоченной организацией либо с тех. поддержкой ООО «АКОН» service@acon.ru

3.1 Пункт «Установки».

Для проведения настройки параметров ПУ:

Находясь в меню:

РАБОТА СПИСОК АВАРИЙ УСТАНОВКИ

кнопками «▲» и «▼» подвести мигающий курсор к строке **УСТАНОВКИ** - и однократно нажать кнопку «ENT», на дисплее появится:

ВРЕМЯ	XX:XX
ТОК ПЕРЕГР.	XX.X
ТОК СУХ. ХОД	XX.X
ДАТЧИК	АНАЛОГ.
ТЕМПЕРАТУРА	XX.X
ОТКЛОНЕНИЕ	X.X
СМЕНА НАС	XX.XX
НАСОС 1	АВТО
НАСОС 2	АВТО
НАГРЕВ	АВТО
РЕЖИМ АВТОНОМНЫЙ	
ЦИКЛЫ	РАБОТЫ

перемещение по меню производится кнопками «▲» и «▼».

Пункт **ВРЕМЯ** предназначен для установки текущего времени. Если есть необходимость изменить текущее время, кнопками «▲» и «▼» подведите курсор к строке **ВРЕМЯ**, однократно нажмите кнопку «ENT». Кнопками «▲» и «▼» выставите нужное значение, для перехода между разрядами используйте кнопку «ENT». После окончания корректировки однократно нажмите кнопку «ESC».

Пункт **ТОК ПЕРЕГР.** предназначен для установки защиты насоса от перегрузки. Ток перегрузки насоса вычисляется из расчета плюс 15% к рабочему току насоса фильтрации. Рабочий ток насоса фильтрации можно посмотреть при его активированном режиме на главном рабочем меню в строке **НХ – Х.ХА**, или рассчитать по формуле $I = P : U$, где:

P – мощность насоса фильтрации;

U – Переменное напряжение питающей сети;

I – Ток насоса фильтрации.

Для установки тока, кнопками «▲» и «▼» подведите курсор к строке **ТОК ПЕРЕГР.**, однократно нажмите кнопку «ENT». Кнопками «▲» и «▼» выставите нужное значение, для перехода между разрядами используйте кнопку «ENT». После окончания корректировки однократно нажмите кнопку «ESC».

Пункт **ТОК СУХ. ХОД** предназначен для установки защиты насоса от не догрузки (возникает при условии отсутствия воды в гидравлической части насоса). Ток сухого хода насоса вычисляется из расчета минус 30% от рабочего тока насоса фильтрации. Рабочий ток насоса фильтрации можно посмотреть при его активированном режиме на главном рабочем меню в строке **НХ – Х.ХА**, или рассчитать по формуле $I = P : U$, где:

P – мощность насоса фильтрации;

U – Переменное напряжение питающей сети;

I – Ток насоса фильтрации.

Для установки тока, кнопками «▲» и «▼» подведите курсор к строке **ТОК СУХ. ХОД**, однократно нажмите кнопку «ENT». Кнопками «▲» и «▼» выставите нужное значение, для перехода между разрядами используйте кнопку «ENT». После окончания корректировки однократно нажмите кнопку «ESC».

При срабатывании одной из защит (сухой ход или перегрузка насоса фильтрации) мигает светодиод «АВАРИЯ». В ПУ организовано управление по специальной программе при срабатывании какой либо из защит, для избегания полного отключения насоса в случаях, когда аварийная ситуация имела случайный или кратковременный характер. В случаи срабатывания, какой либо защиты ПУ будет блокировать перезапуск насоса только на определенные промежутки времени. Для первого, второго и третьего срабатывания промежутки времени равен **1, 5 и 15 минут**.

Допускаются только три последовательно повторяющихся срабатывания одного вида защиты. После третьего неудачного перезапуска ПУ блокирует перезапуск насоса без ограничения времени. Прежде чем продолжать работу необходимо устранить причины срабатывания защиты и перезапустить ПУ.

Пункт **ДАТЧИК** предназначен для выбора типа датчика температуры воды в бассейне (поставляется с установленным значением «АНАЛОГ.»). Возможные варианты для выбора:

АНАЛОГОВЫЙ – Контроль температуры воды в бассейне по аналоговому датчику температуры (поставляется в комплекте).

ЦИФРОВОЙ – Контроль температуры воды в бассейне по цифровому датчику температуры типа DS18B20.

ТЕРМОСТАТ – Контроль работы контура подогрева с помощью термостата.

ВЫКЛЮЧЕНО – Выключает функцию контроля температуры.

Если есть необходимость изменить тип датчика температуры, кнопками «▲» и «▼» подведите курсор к строке **ДАТЧИК**, однократно нажмите кнопку «ENT». Кнопками «▲» и «▼» выставите нужное значение. После окончания корректировки однократно нажмите кнопку «ESC».

Пункт **ТЕМПЕРАТУРА** предназначен для установки поддержания температуры воды в бассейне (поставляется с установленным значением **28.0 °C**). Если есть необходимость изменить значение для поддержания температуры воды в бассейне, требуется, кнопками «▲» и «▼» подведите курсор к строке **ТЕМПЕРАТУРА**, однократно нажмите кнопку «ENT». Кнопками «▲» и «▼» выставите нужное значение, для перехода между разрядами используйте кнопку «ENT». После окончания корректировки однократно нажмите кнопку «ESC».

Пункт **ОТКЛОНЕНИЕ** предназначен для установки максимального отклонения температуры воды в бассейне от установленного значения (поставляется с отклонением **0.5 °C**). Таким образом, если установленное значение температуры **28.0 °C**, то при установленном значении отклонения **0.5 °C**, ПУ будет включать в работу теплообменник при достижении температуры воды в бассейне **27.5 °C** и выключать его работу при достижении температуры воды в бассейне **28.5 °C**. Если есть необходимость изменить значение максимального отклонения температуры воды в бассейне от установленного значения, требуется, кнопками «▲» и «▼» подведите курсор к строке **ОТКЛОНЕНИЕ**, однократно нажмите кнопку «ENT». Кнопками «▲» и «▼» выставите нужное значение, для перехода между разрядами используйте кнопку «ENT». После окончания корректировки однократно нажмите кнопку «ESC».

Пункт **СМЕНА НАС** предназначен для настройки времени работы фильтровального насоса до смены (обеспечивает отдых (охлаждение) для продления срока службы насосов, поставляется с установленным значением **03.00 (ЧЧ.ММ)**). Если есть необходимость изменить время работы фильтровального насоса до смены, требуется, кнопками «▲» и «▼» подведите курсор к строке **СМЕНА НАС**, однократно нажмите кнопку «ENT». Кнопками «▲» и «▼» выставите нужное значение, для перехода между разрядами используйте кнопку «ENT». После окончания корректировки однократно нажмите кнопку «ESC».

Пункт **НАСОС 1** позволяет принудительно включить либо выключить насос фильтрации (по умолчанию выставлен в режиме **АВТО**). Возможен выбор трех режимов работы:

АВТО (автоматический режим работы) - обеспечивает включение насоса фильтрации в зависимости от установочных параметров, и запрограммированных циклов работы.

РУЧН (ручной режим работы) - обеспечивает принудительное включение насоса фильтрации вне зависимости от установленных параметров. Этот режим может, применяется при наладке и в случаях поиска неисправности в работе исполнительного устройства.

ВЫКЛ (выключено) - блокирует работу соответствующего исполнительного устройства.

Если есть необходимость изменить настройки, требуется, кнопками «▲» и «▼» подведите курсор к строке **НАСОС 1**, однократно нажмите кнопку «ENT». Кнопками «▲» и «▼» выставите нужное значение. После окончания корректировки однократно нажмите кнопку «ESC».

Пункт **НАСОС 2** позволяет принудительно включить либо выключить насос фильтрации (по умолчанию выставлен в режиме **АВТО**). Возможен выбор трех режимов работы:

АВТО (автоматический режим работы) - обеспечивает включение насоса фильтрации в зависимости от установочных параметров, и запрограммированных циклов работы.

РУЧН (ручной режим работы) - обеспечивает принудительное включение насоса фильтрации вне зависимости от установленных параметров. Этот режим может, применяется при наладке и в случаях поиска неисправности в работе исполнительного устройства.

ВЫКЛ (выключено) - блокирует работу соответствующего исполнительного устройства.

Если есть необходимость изменить настройки, требуется, кнопками «▲» и «▼» подведите курсор к строке **НАСОС 2**, однократно нажмите кнопку «ENT». Кнопками «▲» и «▼» выставите нужное значение. После окончания корректировки однократно нажмите кнопку «ESC».

Пункт **НАГРЕВ** позволяет принудительно включить либо выключить исполнительные устройства (циркуляционный насос, электромагнитный клапан) нагрева (по умолчанию выставлен в режиме **АВТО**). Возможен выбор трех режимов работы:

АВТО (автоматический режим работы) - обеспечивает включение исполнительных устройств в зависимости от установленной температуры и работы насоса фильтрации.

РУЧН (ручной режим работы) - обеспечивает принудительное включение исполнительных устройств вне зависимости от установленных параметров. Этот режим может, применяется при наладке и в случаях поиска неисправности в работе исполнительного устройства.

ВЫКЛ (выключено) - блокирует работу соответствующих исполнительных устройств.

Если есть необходимость изменить настройки, требуется, кнопками «▲» и «▼» подведите курсор к строке **НАГРЕВ**, однократно нажмите кнопку «ENT». Кнопками «▲» и «▼» выставите нужное значение. После окончания корректировки однократно нажмите кнопку «ESC».

Пункт **РЕЖИМ** позволяет установить режим работы ПУ. Возможен выбор трех режимов работы:

АВТОНОМНЫЙ - обеспечивает работу ПУ в автоматическом режиме, по заданным параметрам.

ВНЕШНИЙ – обеспечивает принудительную работу ПУ, от подачи напряжения 220В на клемму **UPRAVLENIE 220V**. При этом установленные циклы работы задействованы не будут.

ВНЕШНИЙ АВТО - обеспечивает принудительную работу ПУ, от подачи напряжения 220В на клемму **UPRAVLENIE 220V**. Работа ПУ производится согласно установленным параметрам. Этот режим может применяться для работы в паре с другим оборудованием (например, с блоком автоматического долива **AQUACONTROL M 150**).

Если есть необходимость изменить настройки, требуется, кнопками «▲» и «▼» подведите курсор к строке **РЕЖИМ**, однократно нажмите кнопку «**ENT**». Кнопками «▲» и «▼» выставите нужное значение. После окончания корректировки однократно нажмите кнопку «**ESC**».

Пункт **ЦИКЛЫ РАБОТЫ** – ПУ обеспечивает запуск и остановку насоса по заранее установленным промежуткам времени суток. В течение суток пульт позволяет задать 10 циклов пуска и остановки с точностью до 1 минуты. Задаваемый в цикле, интервал времени определяет время работы насоса. Если заданные интервалы времени из разных циклов перекрывают друг друга, то запуск насоса будет осуществлен в промежутке времени, соответствующему крайним значениям (самому раннему и самому позднему) этих циклов. При подведении курсора на данную строку и однократном нажатии кнопки «**ENT**» появится подменю настроек циклов фильтрации:

Ц1	П ЧЧ:ММ	С ЧЧ:ММ
Ц2	П ЧЧ:ММ	С ЧЧ:ММ
Ц3	П ЧЧ:ММ	С ЧЧ:ММ
Ц4	П ЧЧ:ММ	С ЧЧ:ММ
Ц5	П ЧЧ:ММ	С ЧЧ:ММ
Ц6	П ЧЧ:ММ	С ЧЧ:ММ
Ц7	П ЧЧ:ММ	С ЧЧ:ММ
Ц8	П ЧЧ:ММ	С ЧЧ:ММ
Ц9	П ЧЧ:ММ	С ЧЧ:ММ
КРУГЛОСУТ.	ВЫКЛ	

Где:

Формат **ЧЧ:ММ** – ЧАСЫ:МИНУТЫ.

Ц1-9 П ЧЧ:ММ С ЧЧ:ММ – **Ц1-9** порядковый номер цикла фильтрации, **П ЧЧ:ММ** время во сколько начнется данный цикл фильтрации, **С ЧЧ:ММ** время во сколько закончится данный цикл фильтрации.

КРУГЛОСУТ. ВЫКЛ – Режим круглосуточной фильтрации, может иметь три значения:

ВЫКЛ – Не используется (работа фильтровальных насосов обеспечивается по заданным выше циклам фильтрации).

АВТО - Режим первого запуска. В этом режиме насос фильтрации будет работать круглосуточно в течение 48 часов, после этого ПУ автоматически переключается на штатный режим работы по установленным циклам. При перезапуске питания ПУ, отсчет времени первого запуска начинается сначала.

ВКЛ – Активирован круглосуточный цикл фильтрации, заданные выше циклы фильтрации игнорируются.

Если есть необходимость изменить данные, кнопками «▲» и «▼» подведите мигающий курсор к требуемой строке, однократно нажмите кнопку «ENT», кнопками «▲» и «▼» выставите нужное значение, для перехода между рядами используйте кнопку «ENT». После окончания корректировки для возврата в предыдущее меню однократно нажмите кнопку «ESC».

ПУ содержит энергонезависимые часы реального времени, которые продолжают отсчет времени даже при отключенном питании.

5. ГАРАНТИЙНЫЕ ОБЯЗАТЕЛЬСТВА.

Производитель гарантирует нормальную работу прибора в течение 36 месяцев от даты продажи.

Срок службы изделия определен производителем 5 лет, что не является ограничением для последующей эксплуатации, данный срок определяет период действия сервисной и программной поддержки.

В случае выхода прибора из строя, Производитель обязуется в течение 14 рабочих дней с момента поступления прибора в сервисную службу устранить выявленные неисправности, предварительно согласовав условия проведения ремонта с заявителем.

Гарантия не распространяется на неисправности, связанные с явными механическими или электрическими повреждениями элементов прибора.

Гарантия аннулируется при вмешательстве неавторизованного персонала.

Расходы, связанные с транспортировкой прибора на ремонт и обратно осуществляются за счёт Покупателя.

6. Адреса гарантийного и постгарантийного обслуживания.

1. ООО «АКОН ТД»

РФ, 142103, Московская область, г. Подольск, ул. Железнодорожная, д. 2, здание ОТБ, объект №11.

Тел: +7 (495) 803-25-05, +7 (929) 552-09-86.

Mail: service@acon.ru, sales@acon.ru

Сайт: acon.ru

2. ООО «АкваБриз»

РФ, Республика Татарстан, г. Набережные Челны, ул. Машиностроительная, д. 35а.

Тел: 8 (800) 200-72-37, 8 (8552) 25-33-70.

Mail: 8552@mail.ru

Сайт: бассейн.аквабриз.рф

3. ООО «ТСК «Бассейнофф-СПБ»

РФ, г. Санкт-Петербург, ул. Руставели, д. 13, лит. А, пом. 52-Н.

Тел: +7 (812) 777-04-14, +7 (905) 214-48-48.

Mail: acon-spb@yandex.ru

Сайт: spa-bass.ru

4. ООО «Паллада»

РФ, Краснодарский край, г. Сочи, ул. Донская, 9-а, оф.50.

Тел: +7 (862) 255-99-55.

Mail: info@pallada-franmer.ru

Сайт: pallada-franmer.ru

5. ООО «НЭРО»

РФ, г. Самара, ул. Ташкентская, д. 165, офис 103.

Тел: +7 (987) 931-07-61, +7 (846) 300-40-78.

Mail: info@neropool.ru

Сайт: neropool.ru