

Инфракрасный газоанализатор IR400 предназначен для измерения концентрации компонентов NO, SO₂, CO₂, CO, CH₄ и O₂ в пробе газа.

Концентрация NO, SO₂, CO₂, CO, CH₄ измеряется с помощью недисперсионного инфракрасного метода (NDIR), а концентрация O₂ – с помощью встроенного парамагнитного датчика или внешнего циркониево-оксидного анализатора. Одновременно измеряется максимум 5 компонентов, включая O₂ (до 4-х компонентов без измерения O₂).

Сдвоенный детектор массового расхода с высокой чувствительностью и надежностью, применяемый в блоке детектирования методом инфракрасных лучей, делает измерение практически не подверженным влиянию интерференции со стороны компонентов.

В дополнение к этому IR400 включает микропроцессор и имеет жидкокристаллический дисплей большого размера, что упрощает эксплуатацию, уменьшает погрешность измерения и позволяет реализовать множество функций.

Оптимальное применение находит в качестве блока анализатора системы измерения отходящих газов горения из мусоросжигательной установки и парового котла или газов из различных печей промышленного назначения.

■ Особенности

- Одновременное и непрерывное измерение до 5 компонентов, включая O₂**
O₂ и 4 компонента, выбираемые из NO, SO₂, CO, CO₂, CH₄.
- Минимальная интерференция с другими газовыми компонентами**
Сдвоенный высокочувствительный и надежный детектор массового расхода минимизирует интерференцию от других газовых компонентов, обеспечивая превосходную стабильность.
- Развитые функции**
Реализуя коррекцию O₂, вычисление среднего значения, автоматическую калибровку, калибровку за одно действие, сигнализацию верхнего/нижнего предельного значения, дистанционную смену диапазона измерения, выходной сигнал идентификации диапазона и т.д., анализатор удовлетворяет требованиям различных применений.
- Большой жидкокристаллический дисплей с удобным считыванием показаний**
Большой жидкокристаллический дисплей обеспечивает четкую индикацию всех измеренных компонентов и расчетных значений, а также удобный интерактивный режим работы.
- Возможность монтажа в 19-дюймовую стойку для оборудования**
Унифицированная конструкция основного блока, устанавливаемая в 19-дюймовую стойку, и унифицированная конструкция клеммного модуля входов/выходов сигналов позволяет упростить компоновку системы газоанализатора.
- Максимальное соотношение диапазонов измерений**
Максимальное соотношение диапазонов составляет 1:25.
- Дрейф нулевого уровня**
±1% от полной шкалы/неделю (для диапазона больше 200ppm)



■ Технические характеристики

Стандартные характеристики

Принцип измерения:

NO, SO₂, CO, CO₂, CH₄:

Недисперсионный инфракрасный метод (NDIR)
Один источник света – два луча

O₂:

Парамагнитный тип (встроенный) или циркониевый тип (внешний)

Измеряемые газовые компоненты и диапазоны измерения:

Компонент \ Диапазон	Минимальный диапазон	Максимальный диапазон
NO	0 – 50 ppm	0 – 5000 ppm
SO ₂	0 – 50 ppm	0 – 10 % объема
CO ₂	0 – 20 ppm	0 – 100 % объема
CO	0 – 50 ppm	0 – 100 % объема
CH ₄	0 – 200 ppm	0 – 100 % объема
O ₂ (парамагнитный)	0 – 5 % объема	0 – 25 % объема
O ₂ (циркониевый)	0 – 5 % объема	0 – 25 % объема

- Измерение до 5 компонентов, включая O₂.
- 1 или 2 диапазона измерений на компонент.
- Соотношение диапазонов измерений
≤ 1:5 (анализатор O₂)
≤ 1:25 (кроме анализатора O₂)

За информацией об измеряемых компонентах и возможных комбинациях диапазонов измерения обращайтесь к «Измеряемые компоненты и диапазоны» на стр. 10 - 11.

Дисплей:

- 4-разрядная цифровая индикация (ЖКД с подсветкой)
- Мгновенное значение каждого компонента
- Мгновенное значение после коррекции O₂ (только при измерении NO, SO₂, CO с O₂)
- Среднее значение после коррекции O₂ (только при измерении NO, SO₂, CO с O₂)
- Среднее значение O₂

Аналоговый выходной сигнал:

4...20 мА пост. тока или 0...1 В пост. тока, неизолированный, макс. 12 точек.

Аналоговый выход один к одному соответствует индикации измеренного значения.

* Входы/выходы аналоговых сигналов доступны при наличии клеммного модуля входов/выходов.

Допустимое сопротивление нагрузки; 550 Ом макс. для 4...20 мА пост. тока 100 кОм мин. для 0...1 В пост. тока * За информацией о номерах каналов отображаемых значений и аналоговых выходных сигналов обращайтесь к таблице «Измеряемые компоненты и соответствующие номера каналов» на стр.17.	Клеммный модуль входов/выходов: 164 × 316 × 55 мм
Аналоговый входной сигнал: Для входа сигнала из внешнего анализатора O ₂ . Требования к сигналу; (1) Сигнал от циркониевого анализатора O ₂ производства Yokogawa (Модель ZX8D Исполнение С или ZX8D Исполнение D) (2) от 0 до 1 В пост. тока от датчика O ₂ Секция входа не изолирована. Эта функция эффективна, когда не используется встроенный датчик O ₂ . (Входной сигнал переключает индикацию измеряемой концентрации и коррекцию O ₂). * Внешний анализатор O ₂ должен быть приобретен отдельно.	Масса: Примерно 22 кг (только анализатор) Цвет покрытия: Лицевая панель: Кремовый (Munsell 10Y7.5/0.5 или аналогичный) Облицовка: Гальваническое покрытие, Синевато-стальной (серый) Корпус: Стальная облицовка, для применения внутри помещений Материал деталей, контактирующих с газом: Входной/выходной канал газа: SUS304 Ячейка пробы: SUS304/неопределенная резина Окно передачи инфракрасных лучей: CaF ₂ Ячейка отбора проб анализатора O ₂ : SUS316 Внутренние трубки: трубка из «Тоагон», трубка из тефлона
Выход контакта реле: Контакт 1а (нормально разомкнутый) (250 В перем. тока/2 А, активная нагрузка) Ошибка прибора, ошибка калибровки, идентификация диапазона, состояние автоматической калибровки и состояние калибровки, ВКЛ/ВЫКЛ насоса, сигнализация пиковых значений. Контакт 1с (переключающий контакт) (250 В перем. тока/2 А, активная нагрузка) Выбирается из 6 выходов. Выход контакта сигнализации верхнего/нижнего предельного значения. (для каждого канала) Сигнализация отсоединения питания. * Все контакты реле взаимно изолированы, а также изолированы от внутренней схемы.	Входной/выходной канал газа: Rc1/4 или 1/4NPT внутренняя резьба Расход газа продувки: 1 л/мин (когда требуется) Стандарты безопасности, ЭМС и RoHS: При использовании IR400 в Европе, выберите «Индикация, кабель питания»: С в суффикс-коде. Высота установки: 2000 мм или меньше Степень загрязнения: 2 (Примечание) Категория установки: II (Примечание) Примечание: Категория установки, называемая категорией перенапряжения, определяет импульсы выдерживаемого напряжения. Категория II для электрооборудования. Степень загрязнения показывает степень присутствия твердых, жидких, газообразных или иных включений, которые снижают диэлектрическую прочность. Степень 2 для обычной среды внутри помещений.
Вход типа контакт: Контакт без напряжения (ВКЛ/0 В, ВЫКЛ/5 В пост. тока, при ВКЛ протекающий ток 5 мА) Дистанционная смена диапазона, дистанционный запуск автоматической калибровки, дистанционная фиксация, сброс среднего значения, ВКЛ/ВЫКЛ насоса. Изолирован от внутренней схемы с помощью оптопары. Входы типа контакт не изолированы друг от друга.	Безопасность: EN61010-1 ЭМС: EN61326-1 Класс А, Таблица 2, EN61326-2-3, EN61000-3-2, EN61000-3-3, EN61000-6-2 Регуляторные механизмы ЭМС в Австралии и Новой Зеландии (RCM) Соответствие ЭМС Кореи (KC) Замечание: Это изделие, смонтированное в стальном корпусе, удовлетворяет требованиям директивы ЭМС.
Выход перекачки: Сигнал привода клапана с электромагнитным управлением для автоматической калибровки. Транзисторный выход (100 мА или меньше) * За подробной информацией обращайтесь к схеме внешних подключений на странице 16.	Осторожно: Этот прибор является продуктом класса А и предназначен для использования в промышленной среде. Используйте этот прибор только в промышленной среде.
Источник питания: Номинальное напряжение: 100...240 В перем.тока Допустимый диапазон: 85...264 В перем.тока Частота: 50/60 Гц Энергопотребление: 250 ВА макс. Вход: Согласно EN60320 Класс защиты 1	RoHS: EN50581 Информация о директиве WEEE (утилизация электрического и электронного оборудования) Этот продукт предназначен для использования в только больших стационарных установках и, следовательно, не подпадает под директиву WEEE. Директива WEEE не применяется. Директива WEEE действует только на территории Европейского Союза.
Условия эксплуатации: Температура окружающей среды: от -5 до 45°С Влажность окружающей среды: 90% относительная макс., без конденсата.	Опции Специальная плата реле (Код опции: /R) Эта плата реле принимает сигналы от соединителя CN3 клеммного модуля в/в IR400 и непосредственно активирует клапан калибровки с электромагнитным управлением. Контакт реле Контакт 1а (нормально разомкнутый) (250 В перем. тока/2 А, активная нагрузка)
Условия хранения: Температура окружающей среды: от -20 до 60°С Влажность окружающей среды: 90% относительная макс., без конденсата.	
Размеры (В × Ш × Г): Основной блок анализатора: 177 × 483 × 599 мм	

Действие контакта

Во время измерения: CN1: ВКЛ

Прочее: ВЫКЛ

Во время калибровки: CN1: ВЫКЛ

Прочее: Контакт, соответствующий
включенному времени калибровки

Рекомендуемый соединитель (CN1 до CN9)

Корпус: VHR-2N (JST, Японские клеммы без пайки)

Контакт: SVH-21T-1-1 (JST)

Стандартные функции**Фиксация выходного сигнала:**

Выходные сигналы фиксируются во время ручной и автоматической калибровки путем активации функции фиксации (holding) (ее настройка «ВКЛ» (ON)).

Значения будут зафиксированы на том уровне, который был перед запуском режима калибровки. Значения индикации не будут фиксироваться.

Дистанционная фиксация выхода:

Выходной сигнал фиксируется на самом последнем значении или значении настройки с помощью короткого замыкания входных клемм дистанционной фиксации выхода.

Фиксация выполняется до тех пор, пока клеммы являются короткозамкнутыми. Но мгновенные значения индикации не будут фиксироваться.

Смена диапазона:

Смена диапазона осуществляется в ручном, автоматическом и дистанционном режимах.

Действует только предустановленный способ смены.

Ручной: Позволяет выполнить переключение с помощью операций с кнопками.

Автоматический:

Позволяет переключать диапазон от низшего к высшему, когда в низшем диапазоне используется 90% или больше от полной шкалы.

Позволяет переключать диапазон от высшего к низшему, когда в низшем диапазоне используется 80% или меньше от полной шкалы.

Дистанционный: Вход типа «сухой» контакт (без напряжения) (для измеряемых компонентов) Позволяет переключать диапазон посредством внешнего сигнала, когда он принимается на входе дистанционной смены диапазона.

Сигнал идентификации диапазона:

Текущий диапазон измерения идентифицируется по сигналу типа контакт.

Выходные клеммы типа контакт для каждого компонента замыкаются накоротко, когда выбирается первый диапазон, а затем, когда выбирается второй диапазон, клеммы размыкаются.

Автоматическая калибровка:

Автоматическая калибровка выполняется периодически с заданным циклом.

Когда цилиндр со стандартным газом для калибровки и клапан с электромагнитным управлением для открытия/закрытия линии потока газа подготавливаются заказчиком самостоятельно, то калибровка будет выполняться с помощью контактов привода клапана с электромагнитным управлением для калибровки нулевого уровня и с последовательным включением/выключением калибровки каждого диапазона с заданным циклом автоматической калибровки.

Настройка цикла автоматической калибровки:

Цикл автоматической калибровки может настраиваться.

Настройка изменяется в пределах от 1 до 99 часов (с шагом в 1 час) или от 1 до 40 дней (с шагом 1 день).

Настройка времени открытия линии потока газа:

Настраивается время открытия линии потока каждого газа для калибровки с целью автоматической калибровки.

Настройка осуществляется в пределах от 60 до 900 секунд (с шагом 1 секунда)

Дистанционный запуск автоматической калибровки:

Автоматическая калибровка выполняется только один раз по внешнему входному сигналу.

Последовательность калибровки может устанавливаться аналогичным способом в качестве основной автоматической калибровки. Автоматическая калибровка запускается по размыканию входных клемм дистанционного запуска автоматической калибровки после выполнения их короткого замыкания в течение 1,5 секунд или дольше.

Автоматическая калибровка нулевого уровня:

Автоматическая калибровка нулевого уровня выполняется периодически с заданным циклом.

Этот цикл является независимым от цикла «Автоматической калибровки».

Когда газ для калибровки нулевого уровня и клапан с электромагнитным управлением для открытия/закрытия линии потока газа для калибровки подготавливаются заказчиком самостоятельно, то калибровка нулевого уровня будет выполняться с помощью контакта привода клапана с электромагнитным управлением для включения/выключения калибровки нулевого уровня с заданным циклом автоматической калибровки нулевого уровня.

Настройка цикла автоматической калибровки нулевого уровня:

Цикл автоматической калибровки нулевого уровня может настраиваться.

Настройка изменяется в пределах от 1 до 99 часов (с шагом в 1 час) или от 1 до 40 дней (с шагом 1 день).

Настройка времени открытия линии потока газа:

Настраивается время открытия линии потока газа для калибровки нулевого уровня с целью автоматической калибровки нулевого уровня.

Настройка осуществляется в пределах от 60 до 900 секунд (с шагом 1 секунда)

Сигнализация верхнего/нижнего предельного уровня:

Выход сигнализации, имеющий тип контакт, срабатывает, когда измеряемое значение достигает предустановленного значения сигнализации верхнего или нижнего предельного значения. Контакты замыкаются, когда мгновенное значение каждого компонента становится больше, чем верхнее предельное значение сигнализации, или меньше, чем нижнее предельное значение сигнализации.

Выход ошибки прибора, имеющий тип контакт:

Контакты замыкаются при возникновении ошибки анализатора № 1, 3 или 10.

Выход ошибки калибровки, имеющий тип контакт:

Контакты замыкаются при возникновении ошибки ручной или автоматической калибровки (любая из ошибок № 4 по 9).

Выход состояния автоматической калибровки, имеющий тип контакт:

Контакты замыкаются во время автоматической калибровки.

Выход ВКЛ/ВЫКЛ насоса, имеющий тип контакт:

Контакты замыкаются во время измерения.

Во время открытия линии потока газа для калибровки контакты размыкаются. Контакты подключаются к источнику питания насоса и останавливают расход газа пробы во время открытия линии потока газа для калибровки.

Дополнительные функции (доступные при указании кода опции)**Коррекция O₂: (-/К)**

Преобразование измеряемых концентраций газа NO, SO₂ и CO в значения, относительно концентрации O₂.

Формула коррекции: $C = \frac{21 - O_n}{21 - O_s} \times C_s$

Где:

- С: Концентрация газа пробы после коррекции O₂
 Cs: Измеренная концентрация газа пробы
 Os: Измеренная концентрация O₂ (настройка предела: от 1 до 20% O₂, по умолчанию 17%)
 Op: Концентрация сравнения O₂ (значение, изменяемое настройкой: от 0 до 19% O₂, по умолчанию 4%)

Результат вычисления индицируется и выводится в сигнале аналогового выхода.

Вычисление среднего значения после коррекции O₂ и вычисление среднего значения O₂ (-/K):

Результат коррекции O₂ или мгновенное значение O₂ могут быть поданы на выход в виде среднего значения за заданный период времени.

Для усреднения используется метод скользящего среднего, в котором выборка выполняется с 30-секундными интервалами.

(Выход обновляется каждые 30 секунд. Это среднее значение за заданный период времени перед последним обновлением). Время усреднения устанавливается в пределах от 1 до 59 минут (с шагом 1 минута) или от 1 до 4 часов (с шагом 1 час).

Сброс среднего значения (-/K):

Вышеуказанная подача на выход среднего значения начинается с исходного состояния по размыканию входных клемм сброса среднего значения после их короткого замыкания в течение 1,5 секунд или дольше.

Выход сбрасывается по короткому замыканию и восстанавливается по размыканию.

Сигнализация числа пиков. значений концентрации CO (-/A): (доступно только для измерения CO + O₂)

Выход сигнализации срабатывает в соответствии с предустановленной концентрацией и значением счетчика.

Всякий раз, когда мгновенное значение CO превышает предустановленное значение концентрации, счетчик увеличивается. Если значение счетчика в течение одного часа превышает предустановленное значение, то замыкаются контакты сигнализации.

Коммуникационные функции (-/C):

RS-232C (9-контактный D-sub)
 Полудуплексная последовательная передача
 Синхронизация старт-стоп
 Протокол Modbus™

Содержимое: Чтение/запись параметров
 Чтение измеренной концентрации и состояния прибора

Замечание: При подключении через интерфейс RS-485, должен быть использован преобразователь интерфейсов RS-232C ↔ RS-485.

Эксплуатационные характеристики

Воспроизводимость:	±0,5% от полной шкалы (±1% от полной шкалы для диапазона меньше, чем 0-50 ppm)
Линейность:	±1% от полной шкалы
Дрейф нулевого уровня:	±1% от полной шкалы в неделю (±2% от полной шкалы в неделю для диапазона между 0-50 ppm и 0-200 ppm) (±2% от полной шкалы в день для диапазона меньше, чем 0-50 ppm)
Дрейф шкалы:	±2% от полной шкалы в неделю (±2% от полной шкалы в день для диапазона меньше, чем 0-50 ppm)

Время отклика (для отклика 90% полной шкалы):

В пределах 60 секунд, включая время замены газа пробы (когда показатель расхода газа пробы равен 0,5 л/мин) Время замены газа зависит от числа измеряемых компонентов и влияния интерференции газов на диапазон измерения.

Влияние интерференции газов

Когда газ пробы содержит газовые компоненты, указанные ниже, то погрешность измерения может ухудшаться. За мерами противодействия или влиянием на погрешность обращайтесь в корпорацию Yokogawa.

Анализатор	Интерференция газа	Влияние
Анализатор SO ₂	NO ₂	50 ppm NO ₂ эквивалентно -6 ppm SO ₂
Анализатор CO	CO ₂	10% CO ₂ эквивалентно от 3 ppm CO
	N ₂ O	1000 ppm N ₂ O эквивалентно 80 ppm CO
Анализатор CH ₄	CO ₂	15% CO ₂ эквивалентно 3 ppm CH ₄

Стандартные требования для пробы газа

Показатель расхода: 0,5 ±0,2 л/мин

Температура: от 0 до 50°C

Давление: 10 кПа или меньше (Сторона выпуска газа должна быть открыта в атмосферу).

Запыленность: 100 мкг/Нм³ или меньше при размерах частиц 1 мкм или меньше

Масляный туман: Не допускается

Влажность: Ниже уровня, где возникает влагонасыщение при 2°C (конденсация не допускается).

Агрессивный компонент: 1 ppm HCl или меньше

Стандартный газ для калибровки:

Газ для калибровки нулевого уровня:

Сухой N₂

Газ для калибровки шкалы:

газ каждой пробы, имеющий концентрацию от 90 до 100% от его диапазона измерения (рекомендуется). Газ с концентрацией большей 100% от полной шкалы не подходит.

В случае, когда устанавливается внешний циркониевый анализатор O₂ и калибровка выполняется на той же линии газа для калибровки:

Газ для калибровки нулевого уровня:

Сухой воздух или атмосферный воздух (без датчика CO₂)

Газ для калибровки шкалы:

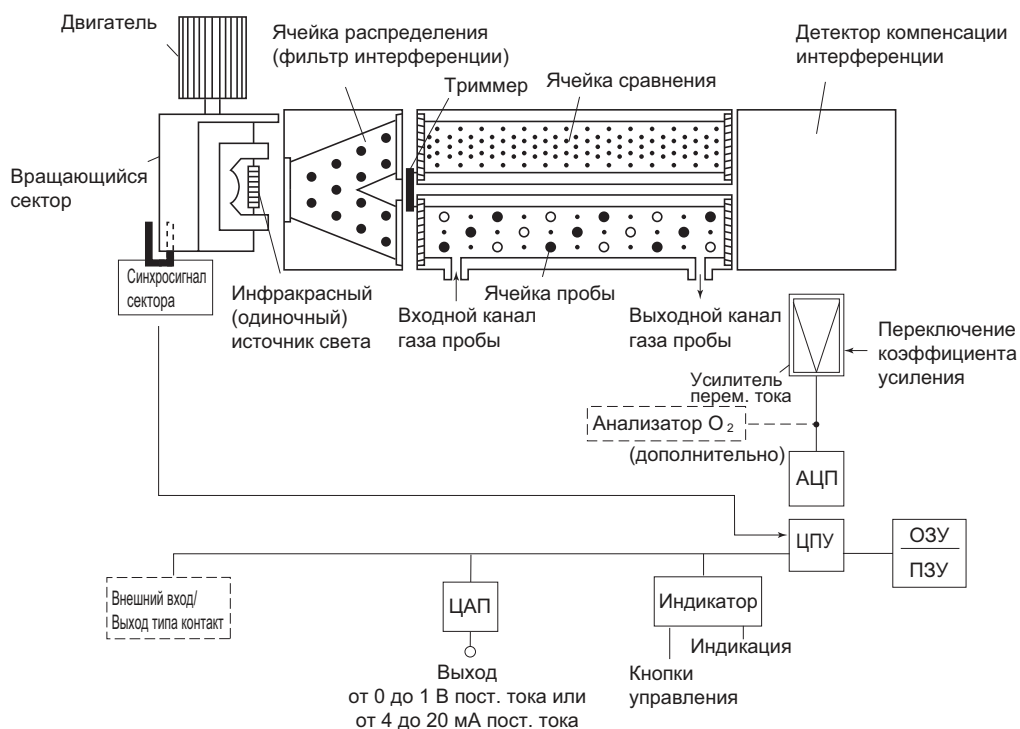
Для измерений, отличных от O₂, газ каждой пробы, имеющий концентрацию от 90 до 100% от его диапазона измерения. Для измерения O₂, газ O₂ от 1 до 2 % объема.

Требования к монтажу

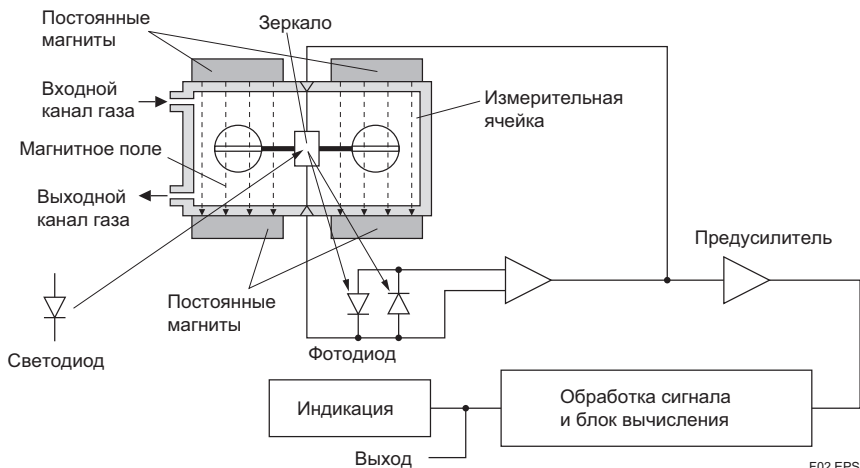
- Использование внутри помещения: Избегать попадания прямого солнечного света, атмосферных воздействий и теплового излучения от горячих материалов. Там, где неизбежно воздействие таких условий, должен быть предусмотрен защитный козырек или крышка.
- Минимальная вибрация
- Чистая атмосфера

■ Принцип измерения

Инфракрасный газоанализатор (NO, SO₂, CO₂, CO, CH₄)

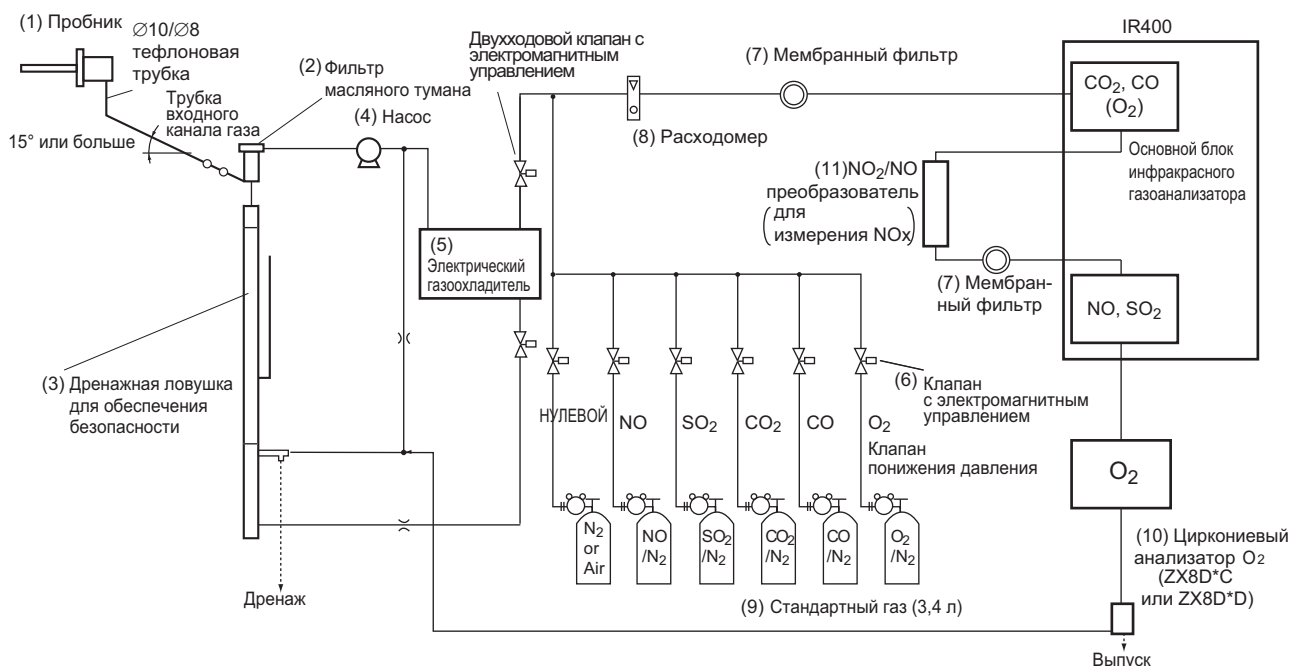


Парамагнитный анализатор кислорода



■ Пример конфигурации системы отбора проб газа

Следующий рисунок иллюстрирует конфигурацию типовой системы для измерения пяти компонентов газа с целью мониторинга отходящего газа сгорания из парового котла, мусоросжигательной установки и т.д. За дополнительной информацией и информацией о конфигурации, соответствующей конкретному применению, обращайтесь в корпорацию Yokogawa.



Типовые элементы системы отбора проб

Элемент	Описание
(1) Пробник	С фильтром из нержавеющей стали обогреваемого типа. Стандартный размер пор: 40 мкм
(2) Фильтр масляного тумана	Разделяет дренаж и удаляет пыль и масляный туман.
(3) Дренажная ловушка для обеспечения безопасности	Предотвращает от засасывания влаги. Составная операция барботера постоянного давления.
(4) Насос	Засасывание газа пробы. Расход газа пробы: примерно 2 л/мин
(5) Электрический газоохладитель	Осушитель газа пробы
(6) Клапан с электромагнитным управлением	Используется для подачи газа для калибровки.
(7) Мембранный фильтр	Фильтр из стекловолкна или ПТФЭ удаляет тонкодисперсную пыль. Условия отложения пыли могут контролироваться посредством лицевой панели анализатора.
(8) Расходомер	Регулирует и контролирует расход газа пробы.
(9) Стандартный газ	Используется для калибровки нулевого уровня/шкалы. Цилиндры Нулевого, NO, SO ₂ , CO, CO ₂ и O ₂ газа.
(10) Циркониевый газоанализатор O ₂	Не требуется, когда применяется встроенный тип. Внешней установки. Измеряет концентрацию O ₂ (от 0 до 25%) газа пробы.
(11) Преобразователь NO ₂ /NO	Требуется для измерения NO _x . Эффективно преобразует газ NO ₂ в NO с использованием специального катализатора.

За информацией о каждом элементе системы отбора проб обращайтесь в корпорацию Yokogawa.

■ Модель и суффикс-код

[Стиль: S3]

Модель	Суффикс-код	Код опции	Описание
IR400			Инфракрасный газоанализатор с возможностью установки в 19-дюймовую стойку на выдвигающих салазках
Измеряемый компонент (замечание 8)	-A		1-й: NO
	-B		1-й: SO ₂
	-C		1-й: CO ₂
	-D		1-й: CO
	-F		1-й: CH ₄
	-G		1-й: NO, 2-й: SO ₂
	-H		1-й: NO, 2-й: CO
	-J		1-й: CO ₂ , 2-й: CO
Анализатор O ₂	N		Без анализатора O ₂
	1		Внешний циркониевый анализатор O ₂ (прибор. отдельно: ZX8D) (Замечание 7)
	2 3		Внешний анализатор O ₂ (Замечание 1) Встроенный парамагнитный датчик O ₂
1-й компонент 1-й диапазон (замечание 2)	V		0 - 20 ppm (замечание 3)
	A		0 - 50 ppm
	B		0 - 100 ppm
	C		0 - 200 ppm
	D		0 - 250 ppm
	W		0 - 300 ppm
	E		0 - 500 ppm
	F		0 - 1000 ppm
	G		0 - 2000 ppm
	H		0 - 5000 ppm
	J		0 - 1%
	K		0 - 2%
	L		0 - 3%
	M		0 - 5%
	P		0 - 10%
	Q		0 - 20%
	R		0 - 40%
S		0 - 50%	
T		0 - 70%	
U		0 - 100%	
1-й компонент 2-й диапазон (замечание 2)	A		0 - 50 ppm
	B		0 - 100 ppm
	C		0 - 200 ppm
	D		0 - 250 ppm
	W		0 - 300 ppm
	E		0 - 500 ppm
	F		0 - 1000 ppm
	G		0 - 2000 ppm
	H		0 - 5000 ppm
	J		0 - 1%
	K		0 - 2%
	L		0 - 3%
	M		0 - 5%
	P		0 - 10%
	Q		0 - 20%
	R		0 - 40%
	S		0 - 50%
T		0 - 70%	
U		0 - 100%	
2-й компонент 1-й диапазон (замечание 2)	A		Недоступно
	B		0 - 50 ppm
	C		0 - 100 ppm
	D		0 - 200 ppm
	W		0 - 250 ppm
	E		0 - 300 ppm
	F		0 - 500 ppm
	G		0 - 1000 ppm
	H		0 - 2000 ppm
	J		0 - 5000 ppm
	K		0 - 1%
	L		0 - 2%
	M		0 - 3%
	P		0 - 5%
	Q		0 - 10%
	R		0 - 20%
	S		0 - 40%
T		0 - 50%	
U		0 - 70%	
Z		0 - 100%	
Z		Недоступно	

Модель	Суффикс-код	Код опции	Описание
2-й компонент 2-й диапазон (замечание 2)	B	-----	0 - 100 ppm
	C	-----	0 - 200 ppm
	D	-----	0 - 250 ppm
	W	-----	0 - 300 ppm
	E	-----	0 - 500 ppm
	F	-----	0 - 1000 ppm
	G	-----	0 - 2000 ppm
	H	-----	0 - 5000 ppm
	J	-----	0 - 1%
	K	-----	0 - 2%
	L	-----	0 - 3%
	M	-----	0 - 5%
	P	-----	0 - 10%
	Q	-----	0 - 20%
R	-----	0 - 40%	
S	-----	0 - 50%	
T	-----	0 - 70%	
U	-----	0 - 100%	
Z	-----	Недоступно	
3-й компонент 1-й диапазон (замечание 2)	A	-----	0 - 50 ppm
	B	-----	0 - 100 ppm
	C	-----	0 - 200 ppm
	D	-----	0 - 250 ppm
	W	-----	0 - 300 ppm
	E	-----	0 - 500 ppm
	F	-----	0 - 1000 ppm
	G	-----	0 - 2000 ppm
	H	-----	0 - 5000 ppm
	J	-----	0 - 1%
	K	-----	0 - 2%
	L	-----	0 - 3%
	M	-----	0 - 5%
	P	-----	0 - 10%
Q	-----	0 - 20%	
R	-----	0 - 40%	
S	-----	0 - 50%	
T	-----	0 - 70%	
U	-----	0 - 100%	
Z	-----	Недоступно	
3-й компонент 2-й диапазон (замечание 2)	B	-----	0 - 100 ppm
	C	-----	0 - 200 ppm
	D	-----	0 - 250 ppm
	W	-----	0 - 300 ppm
	E	-----	0 - 500 ppm
	F	-----	0 - 1000 ppm
	G	-----	0 - 2000 ppm
	H	-----	0 - 5000 ppm
	J	-----	0 - 1%
	K	-----	0 - 2%
	L	-----	0 - 3%
	M	-----	0 - 5%
	P	-----	0 - 10%
	Q	-----	0 - 20%
R	-----	0 - 40%	
S	-----	0 - 50%	
T	-----	0 - 70%	
U	-----	0 - 100%	
Z	-----	Недоступно	
4-й компонент 1-й диапазон (замечание 2)	A	-----	0 - 50 ppm
	B	-----	0 - 100 ppm
	C	-----	0 - 200 ppm
	D	-----	0 - 250 ppm
	W	-----	0 - 300 ppm
	E	-----	0 - 500 ppm
	F	-----	0 - 1000 ppm
	G	-----	0 - 2000 ppm
	H	-----	0 - 5000 ppm
	J	-----	0 - 1%
	K	-----	0 - 2%
	L	-----	0 - 3%
	M	-----	0 - 5%
	P	-----	0 - 10%
Q	-----	0 - 20%	
R	-----	0 - 40%	
S	-----	0 - 50%	
T	-----	0 - 70%	
U	-----	0 - 100%	
Z	-----	Недоступно	

Модель	Суффикс-код	Код опции	Описание
4-й компонент 2-й диапазон (замечание 2)	B	-----	0 - 100 ppm
	C	-----	0 - 200 ppm
	D	-----	0 - 250 ppm
	W	-----	0 - 300 ppm
	E	-----	0 - 500 ppm
	F	-----	0 - 1000 ppm
	G	-----	0 - 2000 ppm
	H	-----	0 - 5000 ppm
	J	-----	0 - 1%
	K	-----	0 - 2%
	L	-----	0 - 3%
	M	-----	0 - 5%
	P	-----	0 - 10%
	Q	-----	0 - 20%
R	-----	0 - 40%	
S	-----	0 - 50%	
T	-----	0 - 70%	
U	-----	0 - 100%	
N	-----	Недоступно	
Анализатор O ₂ 1-й диапазон (замечание 2)	1	-----	0 - 5%
	2	-----	0 - 10%
	3	-----	0 - 25%
	N	-----	Недоступно
Анализатор O ₂ 2-й диапазон (замечание 2)	2	-----	0 - 10%
	3	-----	0 - 25%
	N	-----	Недоступно
Выход	4	-----	4 - 20 мА пост. ток, не изолирован
	-1	-----	0 - 1 В пост. тока, не изолирован
Трубная обвязка	R	-----	Rc 1/4
	T	-----	1/4 NPT
Индикация, кабель питания (замечание 6)	W	-----	Японский язык, кабель питания; номинальное напряжение 125 В перем.тока
	L	-----	Английский язык, кабель питания; номинальное напряжение 125 В перем.тока (UL)
	C	-----	Английский язык, кабель питания; номинальное напряжение 250 В перем.тока (CEE)
	K	-----	Английский язык, кабель питания; номинальное напряжение 250 В перем.тока (KC)
	T	-----	Английский язык, кабель питания; номинальное напряжение 125 В перем.тока (BSMI)
Опции	коррекция O ₂ и усреднение O ₂ (замечание 4) Связь Внутренняя продувка Плата реле (замечание 5)	/K	С коррекцией O ₂ и средним значением O ₂
		/A	С сигнализацией числа пиковых значений (замеч. 4)
		/C	RS-232C (замечание 9)
		/P	Внутренняя продувка анализатора
		/R	С отдельным кабелем
		/EQ	ЕАС с СУТ (Замечание 10)
/ER	ЕАС (Замечание 10)		

Примечания:

- 1: Сигнал из внешнего анализатора O₂ должен быть 0-1 В пост. тока линейный до полной шкалы.
- 2: Возможные комбинации диапазонов задаются в отдельных таблицах.
- 3: Доступно только для измерения CO₂. Код опции «/P», Внутренняя продувка анализатора должна быть задана.
- 4: Коррекция O₂ доступна только для NO, CO и SO₂. Как выход среднего значения после коррекции O₂, так и выход среднего значения O₂ предоставляются в одно время. Сигнализация числа пиковых значений может быть предоставлена только для измерения CO.
- 5: Должен быть задан, когда для автоматической калибровки применяется клапан с электромагнитным управлением.
- 6: Каждый тип кабеля отличается своим номинальным напряжением и типом вилки. Выберите код соответствующий рабочему напряжению питания, используемого на месте эксплуатации. W – для Японии, L – для Северной Америки, C – для Европы, K – для Кореи и T – для Тайваня. При использовании IR400 в Европе выберите C.
- 7: Укажите код исполнения «D» для ZX8D, который удовлетворяет директивам «CE Marking».
- 8: Для измерения NOx преобразователь NO₂/NO (номер компонента K9350LE или K9350LF) должен быть приобретен отдельно.
- 9: Должен быть задан, когда используется связь Modbus™.
10. «/EQ» это ЕАС с сертификатом утверждения типа (СУТ) для России. «/ER» это ЕАС для Казахстана и Белоруссии.

■ Стандартные принадлежности

Наименование	Кол-во	Описание
Кабель питания	1	Стандартный тип входа (2,5 м) Номер детали и (суффикс-код): K9218SA (W): для Японии 2 м, K9358UC (L): Для Северной Америки 2 м, K9358UB (C): Для Европы 2 м, A1004WD (K): Для Кореи 2,5 м, A1100WD (T): Для Тайваня 2 м
Предохранитель	2	Заменяемый предохранитель (250 В перем. тока, 3 А, инерционный) Номер детали: K9218SB
Клеммный модуль входов/выходов	1	Внешний клеммный модуль
Кабель	1	Соединительный кабель между основным блоком и клеммным модулем входов/выходов (1 м)
Выдвижные салазки	2	Выдвижные салазки. Номер детали: K9218SE

■ Измеряемые компоненты и диапазоны

(1) Анализатор одного компонента (NO, SO₂, CO₂, CO, CH₄)

2-й диапазон	1-й диапазон																			Нет
	A	B	C	D	W	E	F	G	H	J	K	L	M	P	Q	R	S	T	U	
0-50ppm	0-100ppm	0-200ppm	0-250ppm	0-300ppm	0-300ppm	0-500ppm	0-1000ppm	0-2000ppm	0-5000ppm	0-1%	0-2%	0-3%	0-5%	0-10%	0-20%	0-40%	0-50%	0-70%	0-100%	
V 0-20ppm	◇	◇	◇	◇	◇	◇	◇	◇	◇	◇	◇	◇	◇	◇	◇	◇	◇	◇	◇	◇
A 0-50ppm	—	■□ ◇○	■□ ◇○	■□ ◇○	■□ ◇○	■□ ◇○	■□ ◇○	■□ ◇○	■□ ◇○	—	—	—	—	—	—	—	—	—	—	■□ ◇○
B 0-100ppm	—	—	■□◇○	■□ ◇○	■□ ◇○	■□ ◇○	■□ ◇○	■□ ◇○	■□ ◇○	—	—	—	—	—	—	—	—	—	—	■□ ◇○
C 0-200ppm	—	—	—	■□◇○ ○▲	■□◇○ ○▲	■□◇○ ○▲	■□◇○ ○▲	■□◇○ ○▲	■□◇○ ○▲	—	—	—	—	—	—	—	—	—	—	■□◇○ ○▲
D 0-250ppm	—	—	—	—	—	—	■□◇○ ○▲	■□◇○ ○▲	■□◇○ ○▲	—	—	—	—	—	—	—	—	—	—	■□◇○ ○▲
W 0-300ppm	—	—	—	—	—	—	■□◇○ ○▲	■□◇○ ○▲	■□◇○ ○▲	—	—	—	—	—	—	—	—	—	—	■□◇○ ○▲
E 0-500ppm	—	—	—	—	—	—	■□◇○ ○▲	■□◇○ ○▲	■□◇○ ○▲	◇○ ○▲	—	—	—	—	—	—	—	—	—	■□◇○ ○▲
F 0-1000ppm	—	—	—	—	—	—	■□◇○ ○▲	■□◇○ ○▲	■□◇○ ○▲	◇○ ○▲	◇○ ○▲	—	—	—	—	—	—	—	—	■□◇○ ○▲
G 0-2000ppm	—	—	—	—	—	—	—	—	■□◇○ ○▲	◇○ ○▲	◇○ ○▲	◇○ ○▲	◇○ ○▲	—	—	—	—	—	—	■□◇○ ○▲
H 0-5000ppm	—	—	—	—	—	—	—	—	—	◇○ ○▲	◇○ ○▲	◇○ ○▲	◇○ ○▲	◇○ ○▲	—	—	—	—	—	■□◇○ ○▲
J 0-1%	—	—	—	—	—	—	—	—	—	—	◇○ ○▲	◇○ ○▲	◇○ ○▲	◇○ ○▲	◇○ ○▲	—	—	—	—	◇○ ○▲
K 0-2%	—	—	—	—	—	—	—	—	—	—	—	◇○ ○▲	◇○ ○▲	◇○ ○▲	◇○ ○▲	◇○ ○▲	◇○ ○▲	—	—	◇○ ○▲
L 0-3%	—	—	—	—	—	—	—	—	—	—	—	—	◇○ ○▲	◇○ ○▲	◇○ ○▲	◇○ ○▲	◇○ ○▲	—	—	◇○ ○▲
M 0-5%	—	—	—	—	—	—	—	—	—	—	—	—	—	◇○ ○▲	◇○ ○▲	◇○ ○▲	◇○ ○▲	—	—	◇○ ○▲
P 0-10%	—	—	—	—	—	—	—	—	—	—	—	—	—	—	◇○ ○▲	◇○ ○▲	◇○ ○▲	◇○ ○▲	◇○ ○▲	◇○ ○▲
Q 0-20%	—	—	—	—	—	—	—	—	—	—	—	—	—	—	—	◇○ ○▲	◇○ ○▲	◇○ ○▲	◇○ ○▲	◇○ ○▲
R 0-40%	—	—	—	—	—	—	—	—	—	—	—	—	—	—	—	—	◇○ ○▲	◇○ ○▲	◇○ ○▲	◇○ ○▲
S 0-50%	—	—	—	—	—	—	—	—	—	—	—	—	—	—	—	—	—	◇○ ○▲	◇○ ○▲	◇○ ○▲
T 0-70%	—	—	—	—	—	—	—	—	—	—	—	—	—	—	—	—	—	—	◇○ ○▲	◇○ ○▲
U 0-100%	—	—	—	—	—	—	—	—	—	—	—	—	—	—	—	—	—	—	—	◇○ ○▲

◇: Диапазон измерения анализатора CO₂

○: Диапазон измерения анализатора CO

▲: Диапазон измерения анализатора CH₄□: Диапазон измерения анализатора SO₂

■: Диапазон измерения анализатора NO

(2) Анализатор двух компонентов (NO и SO₂)

2-й компонент (SO ₂)		SO ₂									
1-й компонент (NO), 1-й диапазон	1-й диапазон	A	B	C	D	W	E	F	G	H	
	0-50ppm	0-100ppm	0-200ppm	0-250ppm	0-300ppm	0-500ppm	0-1000ppm	0-2000ppm	0-5000ppm		
NO	A 0-50ppm	○*1	○*2	○*2	○*2	○*2	○*2	○*2	○*2	—	
	B 0-100ppm	○*3	○*4	○*4	○*4	○*4	○*4	○*4	○*4	—	
	C 0-200ppm	○*3	○*4	○*5	○*5	○*5	○*5	○*5	○*5	○*5	
	D 0-250ppm	○*3	○*4	○*5	○*5	○*5	○*5	○*5	○*5	○*5	
	W 0-300ppm	○*3	○*4	○*5	○*5	○*5	○*5	○*5	○*5	○*5	
	E 0-500ppm	○*3	○*4	○*5	○*5	○*5	○*5	○*5	○*5	○*5	
	F 0-1000ppm	○*3	○*4	○*5	○*5	○*5	○*5	○*5	○*5	○*5	
	G 0-2000ppm	○*3	○*4	○*5	○*5	○*5	○*5	○*5	○*5	○*5	
H 0-5000ppm	—	—	○*5	○*5	○*5	○*5	○*5	○*5	○*5		

○: Диапазон измерения двух компонент. 1-й компонент; NO, 2-й компонент; SO₂*1 2-й диапазон обоих измерений NO и SO₂ доступен до 1000 ppm.*2 2-й диапазон измерений NO и SO₂ доступен до 1000 ppm и 2000 ppm соответственно.*3 2-й диапазон измерений NO и SO₂ доступен до 2000 ppm и 1000 ppm соответственно.*4 2-й диапазон обоих измерений NO и SO₂ доступен до 2000 ppm.*5 2-й диапазон обоих измерений NO и SO₂ доступен до 5000 ppm.

(3) Анализатор двух компонентов (NO и CO)

Оба анализатора NO и CO должны удовлетворять диапазону в (1) Анализатор одного компонента.

(4) Анализатор двух компонентов (CO₂ и CO)

2-й компонент (CO) 1-й диапазон		CO*									
1-й компонент (CO ₂), 1-й диапазон		A	B	C	D	W	E	F	G	H	J
		0-50ppm	0-100ppm	0-200ppm	0-250ppm	0-300ppm	0-500ppm	0-1000ppm	0-2000ppm	0-5000ppm	0-1%
CO ₂	A 0-50ppm	a-a	a-b	a-c	a-c	a-c	a-c	a-c	a-c	a-z	—
	B 0-100ppm	b-a	b-b	b-c	b-c	b-c	b-d	b-d	b-d	b-d	b-z
	C 0-200ppm	c-a	c-b	c-c	c-c	c-c	c-d	c-d	c-d	c-d	c-z
	D 0-250ppm	c-a	c-b	c-c	c-c	c-c	c-d	c-d	c-d	c-d	c-z
	W 0-300ppm	c-a	c-b	c-c	c-c	c-c	c-d	c-d	c-d	c-d	c-z
	E 0-500ppm	c-a	c-b	c-c	c-c	c-c	d-d	d-e	d-e	d-e	d-e
	F 0-1000ppm	c-a	c-b	c-c	c-c	c-c	d-d	e-e	e-e	e-e	e-e
	G 0-2000ppm	c-a	c-b	c-c	c-c	c-c	d-d	e-e	e-e	f-g	f-g
	H 0-5000ppm	z-a	z-b	z-c	z-c	z-c	d-d	e-e	e-e	g-g	g-h
	J 0-1%	—	—	—	—	—	z-d	e-e	e-e	g-g	h-h
	K 0-2%	—	—	—	—	—	—	z-e	z-e	g-g	h-h
	L 0-3%	—	—	—	—	—	—	—	—	g-g	h-h
	M 0-5%	—	—	—	—	—	—	—	—	g-g	h-h
	P 0-10%	h-a	h-b	h-c	h-c	h-c	h-d	h-d	h-d	z-g h-d	h-h
	Q 0-20%	z-a	z-b	z-c	z-c	z-c	z-d	z-d	z-d	z-d	z-h
	R 0-40%	—	—	—	—	—	—	—	—	—	—
	S 0-50%	—	—	—	—	—	—	—	—	—	—
T 0-70%	—	—	—	—	—	—	—	—	—	—	
U 0-100%	—	—	—	—	—	—	—	—	—	—	

Значение символов: (Пример) x-y

x: Выбираемая шкала второго диапазона для измерения CO₂.

y: Выбираемая шкала второго диапазона для измерения CO.

a: Выбирается до 1000 ppm.

b: Выбирается до 2000 ppm.

c: Выбирается до 5000 ppm.

d: Выбирается до 1 %.

e: Выбирается до 2 %.

f: Выбирается до 5 %.

g: Выбирается до 10 %.

h: Выбирается до 20 %.

z: Второй диапазон недоступен. (Доступен только первый диапазон).

* : Проконсультируйтесь с YOKOGAWA для получения информации о любой комбинации двух диапазонов от K до U, когда вы измеряете CO как второй компонент на уровне выше 2% от его первого диапазона.

(5) Анализатор трех компонентов (NO + SO₂ + CO)

За информацией об измерении NO + SO₂ анализатора трех компонентов (NO + SO₂ + CO) обращайтесь к таблице (2) «Анализатор двух компонентов» на стр. 10. За информацией об измерении CO обращайтесь к таблице (1) «Анализатор одного компонента» на стр. 10.

(6) Анализатор четырех компонентов (NO + SO₂ + CO₂ + CO)

За информацией об измерении NO + SO₂ обращайтесь к таблице (2) «Анализатор двух компонентов» на стр. 10, а за информацией об измерении CO₂ + CO – к (4) «Анализатор двух компонентов».

(7) Анализатор O₂

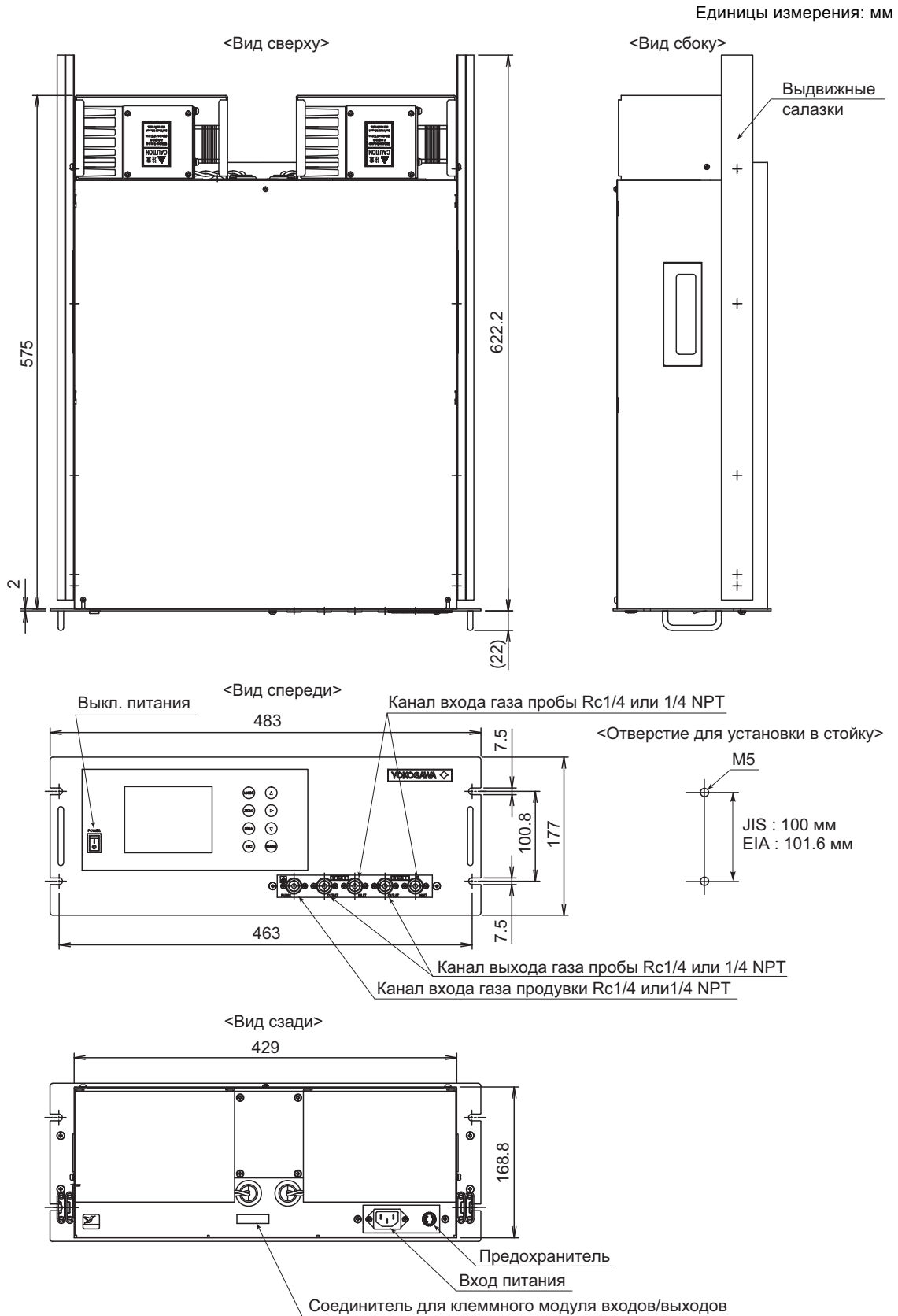
2-й диапазон		2		3	
		0 - 10%		0 - 25%	
1-й диапазон		0 - 10%		0 - 25%	
1	0 - 5%	○ ▲	○ ▲	○ ▲	○ ▲
2	0 - 10%	—	○ ▲	○ ▲	○ ▲
3	0 - 25%	—	—	○ ▲	○ ▲

○: Диапазон измерения встроенного анализатора O₂

▲: Диапазон измерения внешнего циркониевого анализатора O₂ (в данном случае Yokogawa ZX8D)

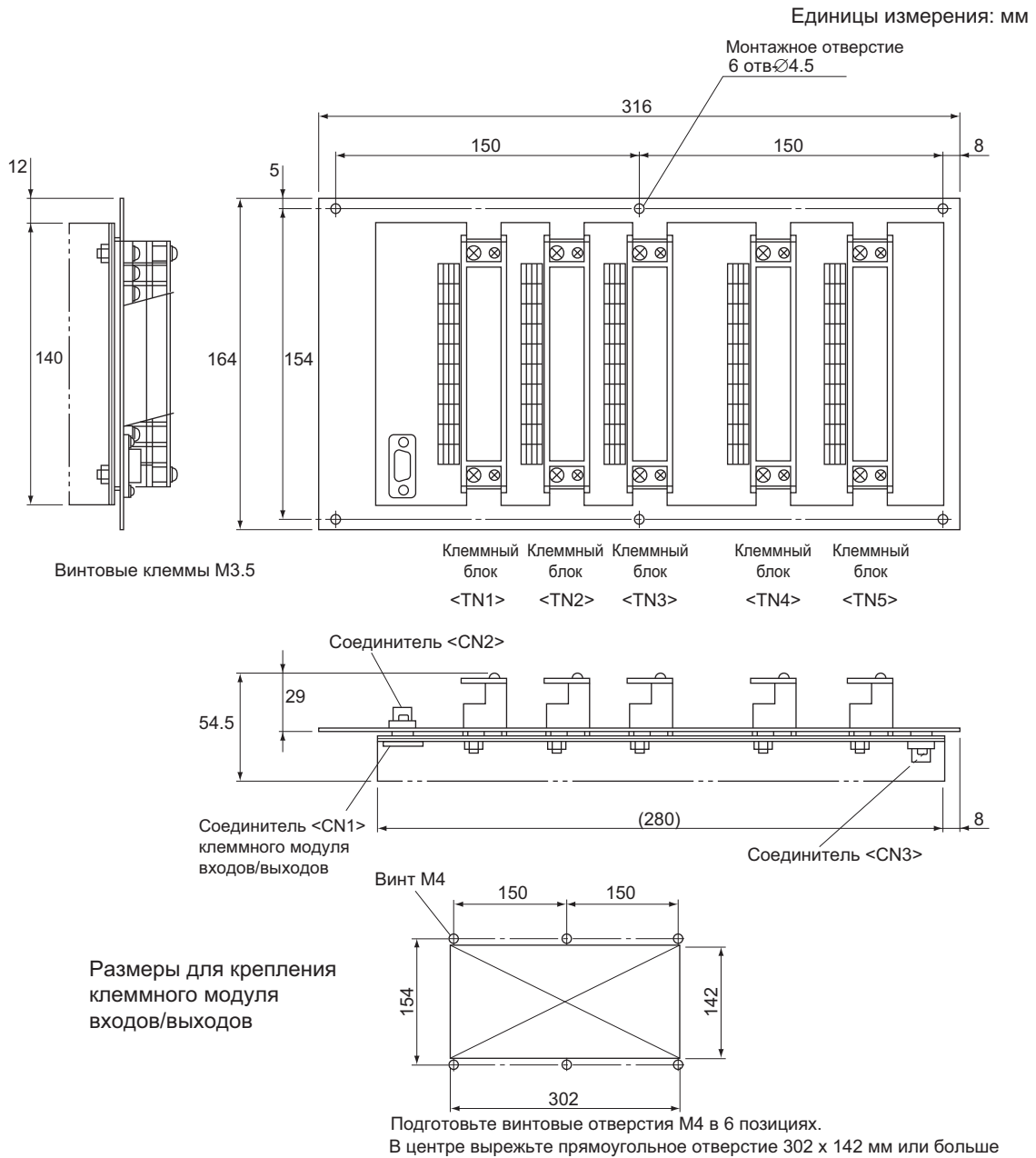
* анализатор O₂ может быть выбран независимо от сочетания с другими компонентами.

■ Габаритные размеры

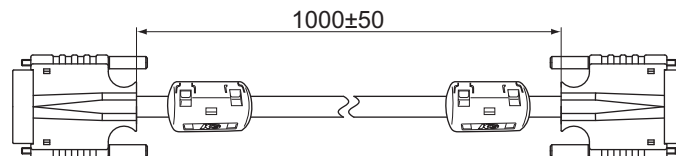


Принадлежности

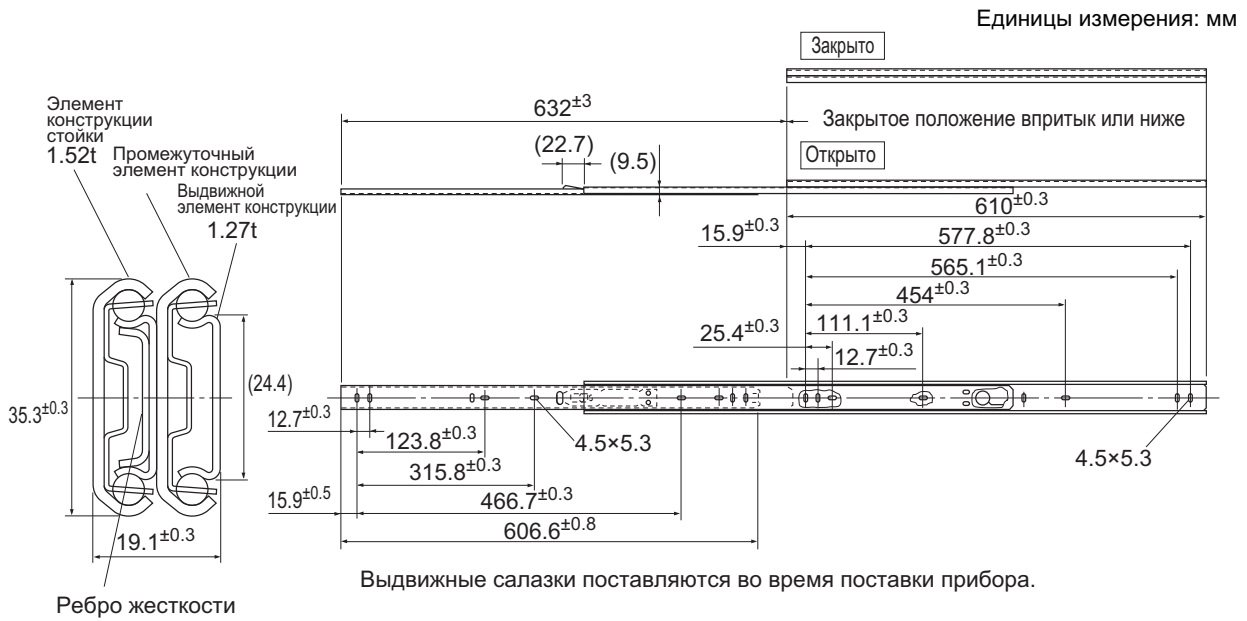
- Клеммный модуль входов/выходов



- Кабель для подключения клеммного модуля входов/выходов

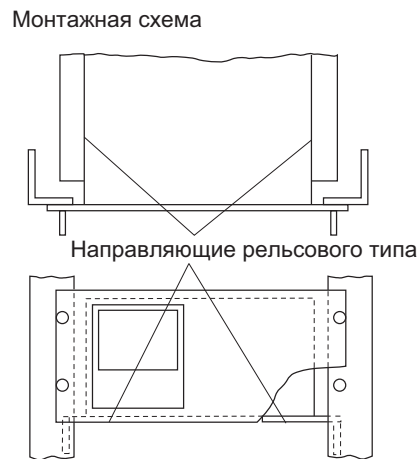
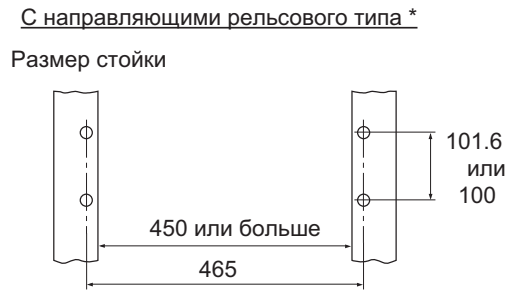
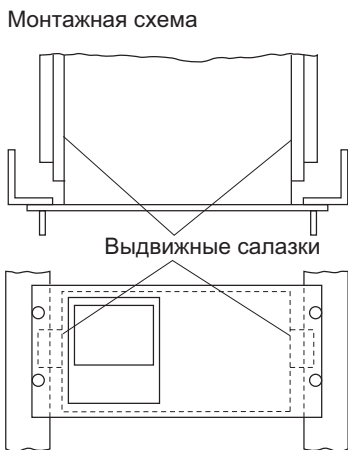
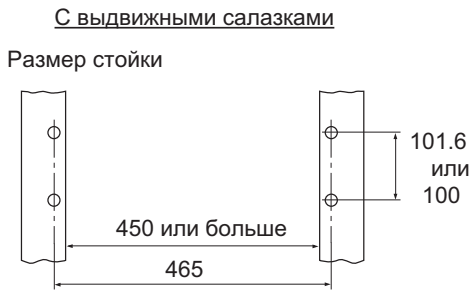


- Выдвижные салазки
 Модель: аналогичная 305A-24/Accuride International Inc.



<Способ установки в 19-дюймовую стойку>

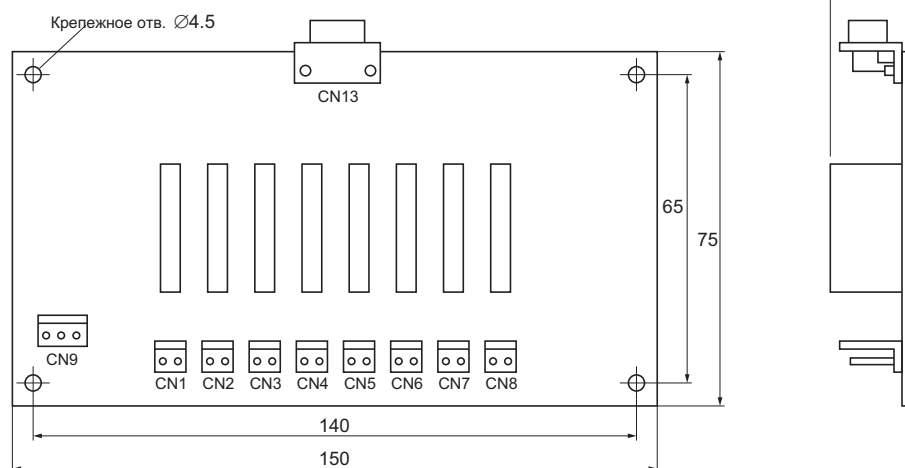
Для упрощения технического обслуживания рекомендуется выбрать способ крепления, чтобы сделать возможным выдвижение вдоль салазок.



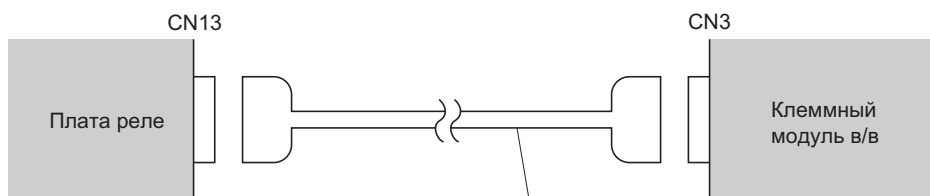
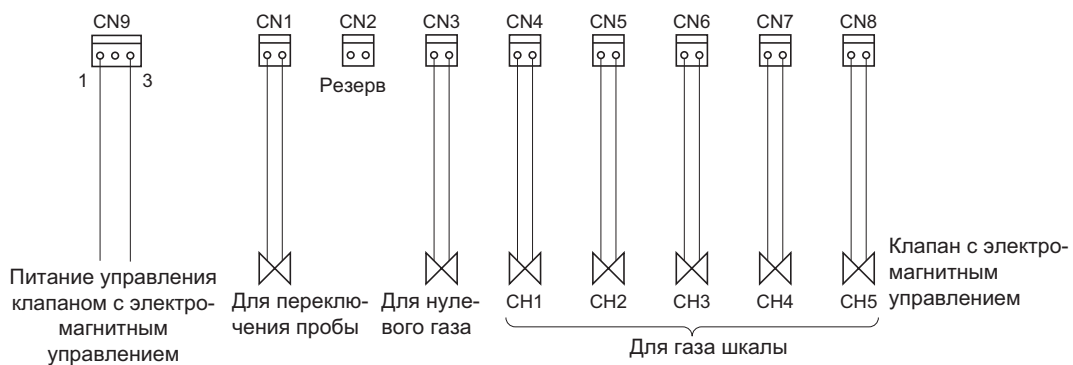
* Для монтажа с направляющими необходимо предусмотреть пространство для обслуживания (200 мм или более) над основным блоком.

Специальная плата реле (код опции /R)

Единицы измерения: мм

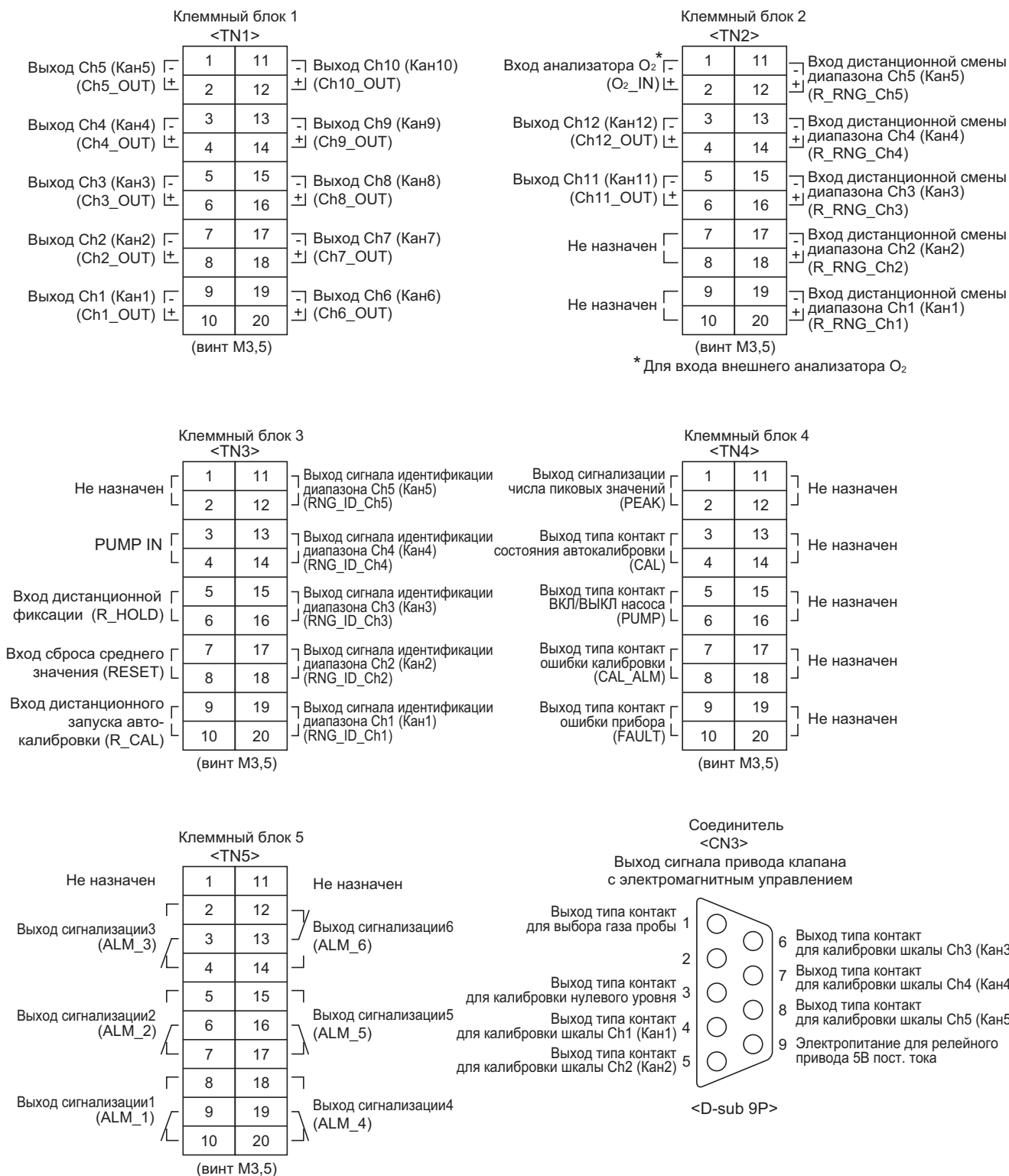


<Как подключить>



Специальный кабель (D-sub 9-конт. "прямой" кабель 1.5 м)

■ Схема внешних подключений



Замечание 1: Неназначенные клеммы используются для внутренних соединений. Поэтому они не должны использоваться также в качестве дублирующих клемм.

Замечание 2: Назначение каждого канала (с Ch1 (Кан1) по Ch12 (Кан12)) зависит от измеряемых компонентов газа. Обратитесь к таблице на следующей странице.

<Измеряемые компоненты и соответствующие им номера каналов>

Суффикс/Код опции			Выход и соответствующий канал											
Измеряемый компонент	Анализатор O ₂	Коррекция O ₂	CH1	CH2	CH3	CH4	CH5	CH6	CH7	CH8	CH9	CH10	CH11	CH12
-A	N	Не задано	NO											
-B	N	Не задано	SO ₂											
-C	N	Не задано	CO ₂											
-D	N	Не задано	CO											
-F	N	Не задано	CH ₄											
-G	N	Не задано	NO	SO ₂										
-H	N	Не задано	NO	CO										
-J	N	Не задано	CO ₂	CO										
-K	N	Не задано	NO	SO ₂	CO									
-L	N	Не задано	NO	SO ₂	CO ₂	CO								
-A	1, 2, 3	/K	NO _x	O ₂	Коррект. NO _x	Коррект. ср.NO _x	Средн. O ₂							
-B	1, 2, 3	/K	SO ₂	O ₂	Коррект. SO ₂	Коррект. ср.SO ₂	Средн. O ₂							
-D	1, 2, 3	/K	CO	O ₂	Коррект. CO	Коррект. ср.CO	Средн. O ₂							
-F	1, 2, 3	/K	CH ₄	O ₂	Средн. O ₂									
-G	1, 2, 3	/K	NO _x	SO ₂	O ₂	Коррект. ср.NO _x	Коррект. SO ₂	Коррект. ср.NO _x	Коррект. ср.SO ₂	Средн. O ₂				
-H	1, 2, 3	/K	NO _x	CO	O ₂	Коррект. NO _x	Коррект. CO	Коррект. ср.NO _x	Коррект. ср.CO	Средн. O ₂				
-J	1, 2, 3	/K	CO ₂	CO	O ₂	Коррект. CO	Коррект. ср.CO	Средн. O ₂						
-K	1, 2, 3	/K	NO _x	SO ₂	CO	O ₂	Коррект. NO _x	Коррект. SO ₂	Коррект. CO	Коррект. ср.NO _x	Коррект. ср.SO ₂	Коррект. ср.CO	Средн. O ₂	
-L	1, 2, 3	/K	NO _x	SO ₂	CO ₂	CO	O ₂	Коррект. NO _x	Коррект. SO ₂	Коррект. CO	Коррект. ср.NO _x	Коррект. ср.SO ₂	Коррект. ср.CO	Средн. O ₂
-D	1, 2, 3	/A	CO	O ₂										
-H	1, 2, 3	/A	NO	CO	O ₂									
-J	1, 2, 3	/A	CO ₂	CO	O ₂									
-K	1, 2, 3	/A	NO	SO ₂	CO	O ₂								
-L	1, 2, 3	/A	NO	SO ₂	CO ₂	CO	O ₂							

☐ : Никакое измерение в этой области не выводится как NO_x

*: В столбце кода опции «Не задано» означает коды опций кроме /K или /A.

Замечания: Сигнализация числа пиковых значений представляет собой выход типа контакт.

«Коррект. XX» означает мгновенное значение XX после коррекции O₂, «Коррект. ср. XX» – среднее значение XX после коррекции O₂, а «Средн. O₂» – среднее значение O₂.

■ Отдельный циркониевый анализатор O₂ ZX8D (должен быть приобретен отдельно)

Для коррекции O₂ IR400 может принимать линеаризованный сигнал от 0 до 1 В пост. тока, поступающий из анализатора, калиброванный в от 0 до 25% O₂ от полной шкалы. Отдельный циркониевый анализатор O₂ модель ZX8D, поставляемая корпорацией Yokogawa.

Метод измерения:	Твердый электролит циркония
Измеряемый диапазон:	Минимальный диапазон от 0 до 5 % объема O ₂ и максимальный диапазон от 0 до 25 % объема O ₂ , если используется в комбинации с инфракрасным газоанализатором
Измеряемый компонент:	Кислород в негорючем газе или выхлопных газах сгорания (датчик будет сожжен и появится ошибка, если горючий газ смешан с пробным газом)
Выходной сигнал:	От 4 до 20 мА пост. тока и от 0 до 1 В пост. тока, подключенное к инфракрасному газоанализатору или прямому выходу от датчика ZX8D.
Выход датчика:	Логический выход датчика циркония (с температурой датчика 800 °С) $E = 50.74 \log \frac{20.6}{X} - V$ E: Логический выход (мВ) X: Концентрация измеряемого газа (%O ₂) V: Напряжение "пустоты" (мВ)

Выход сигнализации температуры: Выход типа нормально разомкнутый контакт, Характеристики контакта: 220В перем. тока, 1А (активная нагрузка)

Расход: 0,5 ± 0,25 л/мин (при соединении с инфракрасным газоанализатором)

ЗАМЕЧАНИЕ: Циркониевая система по своему принципу работы может порождать погрешность измерения из-за относительной концентрации по отношению к концентрации воспламеняемого газа O₂. Также агрессивный газ (SO₂ с 250 ppm или больше и т.д.) может оказывать воздействие на срок службы датчика.

Время прогрева: Примерно 30 минут

Температура окружающей среды: от 0 до +45°C

Влажность окружающей среды: 90% относит. влажности или меньше

Место эксплуатации: Внутри помещений

Способ монтажа: Крепление к стене внутри помещения

Вход/выход газа: Rc1/4 или 1/4NPT

Корпус: Стальной корпус

Индикация: Индикация температуры (светодиод)

Наружные размеры (ВхШхГ) 141×170×190 мм

Масса: Примерно 3 кг

Цвет покрытия: Munsell 5Y7/1

Источник питания:

Номинальное напряжение: от 100 до 115 В перем. тока или от 200 до 240 В перем. тока

Номинальная частота: 50 Гц / 60 Гц

Максимальная номинальная мощность: 215 ВА (при вкл питания) / 65 ВА (во время нормальной работы)

Флуктуация напряжения источника питания: 230 В перем. тока ±10%

Воспроизводимость: ± 0,5% полной шкалы (при подключении к инфракрасному газоанализатору)

Линейность: В пределах ± 1% полной шкалы

Дрейф нулевого уровня: В пределах ± 1% полной шкалы/неделю

Дрейф шкалы: В пределах ± 2% полной шкалы/неделю

Время отклика: Примерно 20 секунд (для 90% отклика) (при подключении к инфракрасному газоанализатору)

Модель	Суффикс код	Код опции	Описание
ZX8D	-----	-----	Циркониевый анализатор кислорода
Источник питания	- 5	-----	100 - 115 В перем. тока, 50/60 Гц
	- 3	-----	200 - 240 В перем. тока, 50/60 Гц
Код исполнения	* C	-----	Для IR202, IR400
	* D	-----	Для IR202, IR400 (Соответствует CE)

Стандарты безопасности, ЭМС и RoHS (Только ZX8D-□*D):

Высота установки: 2000 м или меньше

Степень загрязнения: 2

Категория установки: II

Примечание: Категория установки, называемая категорией перенапряжения, определяет импульсы выдерживаемого напряжения. Категория II для электрооборудования.

Степень загрязнения показывает степень присутствия твердых, жидких, газообразных или иных включений, которые снижают диэлектрическую прочность. Степень 2 для обычной среды внутри помещений.

Безопасность: EN61010-1

ЭМС: EN61326-1 Класс А, Таблица 2 (для использования в промышленной среде), EN61326-2-3, EN61000-3-2, EN61000-3-3

Регуляторные механизмы ЭМС в Австралии и Новой Зеландии

Стандарт соответствия ЭМС Кореи (KC) Класс А 한국 전자파적합성 기준

Замечание: Это изделие, смонтированное в стальном корпусе, удовлетворяет требованиям директивы ЭМС.

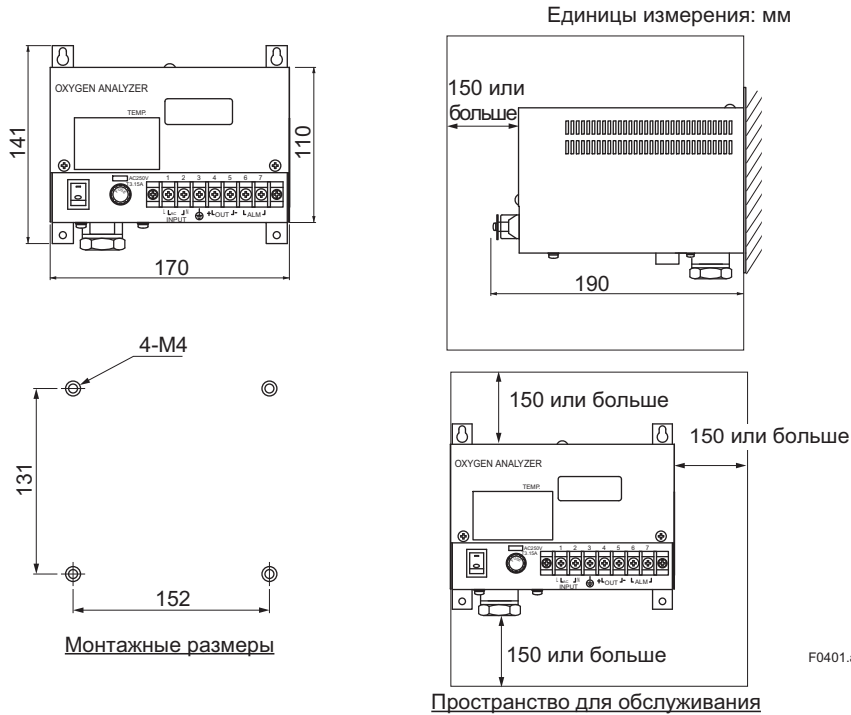
Осторожно: Этот прибор является продуктом класса А и предназначен для использования в промышленной среде.

Используйте этот прибор только в промышленной среде.

RoHS: EN50581

Информация о директиве WEEE (утилизация электрического и электронного оборудования)

Этот продукт предназначен для использования в только больших стационарных установках и, следовательно, не подпадает под директиву WEEE. Директива WEEE не применяется. Директива WEEE действует только на территории Европейского Союза.



■ Преобразователь NO₂/NO

- Номер компонента: K9350LE
K9350LF
- Монтаж: Монтаж на поверхность внутри помещения
- Целевые газы: Обычный отходящий газ парового котла, атмосфера
- Катализатор: Количество; 2 см³
Цикл замены: Примерно 8 месяцев
(при расходе 0,5 л/мин с 5% O₂, 10 ppm NO₂)
Уставка температуры: 220 ± 10 °C
(Чувствительный элемент: термопара K)
- Материалы, контактирующие с техпроцессом:
Керамика, Витон, стеклянный фильтр, SUS316
- КПД преобразования: 90% или выше, соответствует JIS
- Показатель расхода газа: 0,5 л/мин
- Температура окружающей среды: от -5 до +45 °C
- Источник питания: K9350LE: 100 В перем. тока, 50/60 Гц (K9350LF)
K9350LF: от 100 до 240 В перем. тока, 50/60 Гц
- Масса: Примерно 1,1 кг примерно 1,2 кг (K9350LF)
- Требование к газу пробы: Без пыли/влаги, температура газа 150 °C или меньше

Стандарты безопасности, ЭМС и RoHS (Только K9350LF):

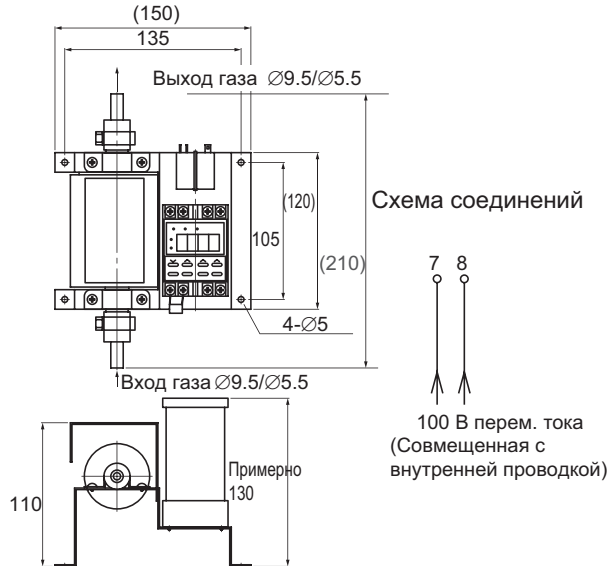
- Высота установки: 2000 м или меньше
- Степень загрязнения: 2 (Примечание)
- Категория установки: II (Примечание)
- Примечание: • Категория установки, называемая категорией перенапряжения, определяет импульсы выдерживаемого напряжения. Категория II для электрооборудования.
• Степень загрязнения показывает степень присутствия твердых, жидких, газообразных или иных включений, которые снижают диэлектрическую прочность. Степень 2 для обычной среды внутри помещений.
- Безопасность: EN61010-1
- ЭМС: EN61326-1 Класс А, Таблица 2 (для использования в промышленной среде), EN61326-2-3, EN61000-3-2, EN61000-3-3
- Регуляторные механизмы ЭМС в Австралии и Новой Зеландии
- Замечание: Это изделие, смонтированное в стальном корпусе, удовлетворяет требованиям директивы ЭМС.
- Осторожно: Этот прибор является продуктом класса А и предназначен для использования в промышленной среде. Используйте этот прибор только в промышленной среде.**
- RoHS: EN50581

Запасные части одного года эксплуатации

Компонент	№ компонента	Кол-во
Катализатор для преобразователя NO ₂ /NO	K9350LP	2
Стекловата для преобразователя NO ₂ /NO	K9350LQ	2
Фитинг для преобразователя NO ₂ /NO	K9350LV	2

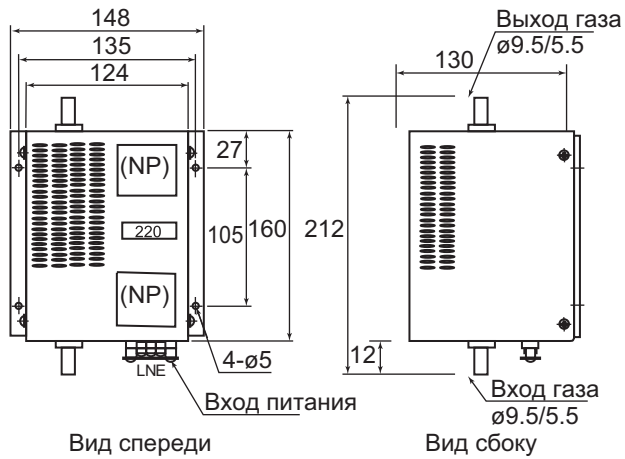
K9350LE

Единицы измерения: мм



K9350LF

Единицы измерения: мм



Опросный лист на инфракрасный газовый анализатор модели IR400 типа NDIR

Просим Вас заполнить опросный лист, проставляя где нужно знак «✓» в квадратиках (□) и заполняя оставленные для ответа места.

1. Общая информация

Компания: _____

Место поставки: _____

Контактное лицо: _____

Район: _____ (№ телефона _____)

Название завода: _____

Место измерения: _____

Назначение: Считывание показаний, Регистрация, Сигнализация, Управление

2. Требования

Измеряемый компонент:

<input type="checkbox"/>	1-й	2-й	3-й	4-й
<input type="checkbox"/>	NO			
<input type="checkbox"/>	SO ₂			
<input type="checkbox"/>	CO ₂			
<input type="checkbox"/>	CO			
<input type="checkbox"/>	CH ₄			
<input type="checkbox"/>	NO	SO ₂		
<input type="checkbox"/>	NO	CO		
<input type="checkbox"/>	CO ₂	CO		
<input type="checkbox"/>	NO	SO ₂	CO	
<input type="checkbox"/>	NO	SO ₂	CO ₂	CO

Анализатор O₂:

- Без анализатора O₂
- Внешний датчик циркониевого типа (исп. ZX8D)
 - Исполнение C (не соответствует CE)
 - Исполнение D (соответствует CE)
- Внешний анализатор O₂
- Встроенный датчик O₂ парамагнитного типа

Преобразователь NO₂/NO

- С преобразователем NO₂/NO
- K9350LE (не соответствует CE)
- K9350LF (соответствует CE)
- Без преобразователя NO₂/NO

Диапазон

1-й компонент, 1-й диапазон	1-й компонент, 2-й диапазон	2-й компонент, 1-й диапазон	2-й компонент, 2-й диапазон
<input type="checkbox"/> 0 – 20 ppm	<input type="checkbox"/> 0 – 50 ppm	<input type="checkbox"/> 0 – 50 ppm	<input type="checkbox"/> 0 – 100 ppm
<input type="checkbox"/> 0 – 50 ppm	<input type="checkbox"/> 0 – 100 ppm	<input type="checkbox"/> 0 – 100 ppm	<input type="checkbox"/> 0 – 200 ppm
<input type="checkbox"/> 0 – 100 ppm	<input type="checkbox"/> 0 – 200 ppm	<input type="checkbox"/> 0 – 200 ppm	<input type="checkbox"/> 0 – 250 ppm
<input type="checkbox"/> 0 – 200 ppm	<input type="checkbox"/> 0 – 250 ppm	<input type="checkbox"/> 0 – 250 ppm	<input type="checkbox"/> 0 – 500 ppm
<input type="checkbox"/> 0 – 250 ppm	<input type="checkbox"/> 0 – 500 ppm	<input type="checkbox"/> 0 – 500 ppm	<input type="checkbox"/> 0 – 1000 ppm
<input type="checkbox"/> 0 – 500 ppm	<input type="checkbox"/> 0 – 1000 ppm	<input type="checkbox"/> 0 – 1000 ppm	<input type="checkbox"/> 0 – 2000 ppm
<input type="checkbox"/> 0 – 1000 ppm	<input type="checkbox"/> 0 – 2000 ppm	<input type="checkbox"/> 0 – 2000 ppm	<input type="checkbox"/> 0 – 5000 ppm
<input type="checkbox"/> 0 – 2000 ppm	<input type="checkbox"/> 0 – 5000 ppm	<input type="checkbox"/> 0 – 5000 ppm	<input type="checkbox"/> 0 – 1%
<input type="checkbox"/> 0 – 5000 ppm	<input type="checkbox"/> 0 – 1%	<input type="checkbox"/> 0 – 1%	<input type="checkbox"/> 0 – 2%
<input type="checkbox"/> 0 – 1%	<input type="checkbox"/> 0 – 2%	<input type="checkbox"/> 0 – 2%	<input type="checkbox"/> 0 – 3%
<input type="checkbox"/> 0 – 2%	<input type="checkbox"/> 0 – 3%	<input type="checkbox"/> 0 – 3%	<input type="checkbox"/> 0 – 5%
<input type="checkbox"/> 0 – 3%	<input type="checkbox"/> 0 – 5%	<input type="checkbox"/> 0 – 5%	<input type="checkbox"/> 0 – 10%
<input type="checkbox"/> 0 – 5%	<input type="checkbox"/> 0 – 10%	<input type="checkbox"/> 0 – 10%	<input type="checkbox"/> 0 – 20%
<input type="checkbox"/> 0 – 10%	<input type="checkbox"/> 0 – 20%	<input type="checkbox"/> 0 – 20%	<input type="checkbox"/> 0 – 40%
<input type="checkbox"/> 0 – 20%	<input type="checkbox"/> 0 – 40%	<input type="checkbox"/> 0 – 40%	<input type="checkbox"/> 0 – 50%
<input type="checkbox"/> 0 – 40%	<input type="checkbox"/> 0 – 50%	<input type="checkbox"/> 0 – 50%	<input type="checkbox"/> 0 – 70%
<input type="checkbox"/> 0 – 50%	<input type="checkbox"/> 0 – 70%	<input type="checkbox"/> 0 – 70%	<input type="checkbox"/> 0 – 100%
<input type="checkbox"/> 0 – 70%	<input type="checkbox"/> 0 – 100%	<input type="checkbox"/> 0 – 100%	<input type="checkbox"/> Недоступно
<input type="checkbox"/> 0 – 100%	<input type="checkbox"/> Недоступно	<input type="checkbox"/> Недоступно	

3-й компонент, 1-й диапазон	3-й компонент, 2-й диапазон	4-й компонент, 1-й диапазон	4-й компонент, 2-й диапазон
<input type="checkbox"/> 0 – 50 ppm	<input type="checkbox"/> 0 – 100 ppm	<input type="checkbox"/> 0 – 50 ppm	<input type="checkbox"/> 0 – 100 ppm
<input type="checkbox"/> 0 – 100 ppm	<input type="checkbox"/> 0 – 200 ppm	<input type="checkbox"/> 0 – 100 ppm	<input type="checkbox"/> 0 – 200 ppm
<input type="checkbox"/> 0 – 200 ppm	<input type="checkbox"/> 0 – 250 ppm	<input type="checkbox"/> 0 – 200 ppm	<input type="checkbox"/> 0 – 250 ppm
<input type="checkbox"/> 0 – 250 ppm	<input type="checkbox"/> 0 – 500 ppm	<input type="checkbox"/> 0 – 250 ppm	<input type="checkbox"/> 0 – 500 ppm
<input type="checkbox"/> 0 – 500 ppm	<input type="checkbox"/> 0 – 1000 ppm	<input type="checkbox"/> 0 – 500 ppm	<input type="checkbox"/> 0 – 1000 ppm
<input type="checkbox"/> 0 – 1000 ppm	<input type="checkbox"/> 0 – 2000 ppm	<input type="checkbox"/> 0 – 1000 ppm	<input type="checkbox"/> 0 – 2000 ppm
<input type="checkbox"/> 0 – 2000 ppm	<input type="checkbox"/> 0 – 5000 ppm	<input type="checkbox"/> 0 – 2000 ppm	<input type="checkbox"/> 0 – 5000 ppm
<input type="checkbox"/> 0 – 5000 ppm	<input type="checkbox"/> 0 – 1%	<input type="checkbox"/> 0 – 5000 ppm	<input type="checkbox"/> 0 – 1%
<input type="checkbox"/> 0 – 1%	<input type="checkbox"/> 0 – 2%	<input type="checkbox"/> 0 – 1%	<input type="checkbox"/> 0 – 2%
<input type="checkbox"/> 0 – 2%	<input type="checkbox"/> 0 – 3%	<input type="checkbox"/> 0 – 2%	<input type="checkbox"/> 0 – 3%
<input type="checkbox"/> 0 – 3%	<input type="checkbox"/> 0 – 5%	<input type="checkbox"/> 0 – 3%	<input type="checkbox"/> 0 – 5%
<input type="checkbox"/> 0 – 5%	<input type="checkbox"/> 0 – 10%	<input type="checkbox"/> 0 – 5%	<input type="checkbox"/> 0 – 10%
<input type="checkbox"/> 0 – 10%	<input type="checkbox"/> 0 – 20%	<input type="checkbox"/> 0 – 10%	<input type="checkbox"/> 0 – 20%
<input type="checkbox"/> 0 – 20%	<input type="checkbox"/> 0 – 40%	<input type="checkbox"/> 0 – 20%	<input type="checkbox"/> 0 – 40%
<input type="checkbox"/> 0 – 40%	<input type="checkbox"/> 0 – 50%	<input type="checkbox"/> 0 – 40%	<input type="checkbox"/> 0 – 50%
<input type="checkbox"/> 0 – 50%	<input type="checkbox"/> 0 – 70%	<input type="checkbox"/> 0 – 50%	<input type="checkbox"/> 0 – 70%
<input type="checkbox"/> 0 – 70%	<input type="checkbox"/> 0 – 100%	<input type="checkbox"/> 0 – 70%	<input type="checkbox"/> 0 – 100%
<input type="checkbox"/> 0 – 100%	<input type="checkbox"/> Недоступно	<input type="checkbox"/> 0 – 100%	<input type="checkbox"/> Недоступно
<input type="checkbox"/> Недоступно		<input type="checkbox"/> Недоступно	

Анализатор O ₂ , 1-й диапазон	Анализатор O ₂ , 2-й диапазон
<input type="checkbox"/> 0 – 5%	<input type="checkbox"/> 0 – 10%
<input type="checkbox"/> 0 – 10%	<input type="checkbox"/> 0 – 25%
<input type="checkbox"/> 0 – 25%	<input type="checkbox"/> Недоступно
<input type="checkbox"/> Недоступно	

Выход:	<input type="checkbox"/> 4 – 20 мА пост. тока	<input type="checkbox"/> 0 – 1 В пост. тока	<input type="checkbox"/> RS-232C
Коррекция O ₂ и усреднение O ₂ :		<input type="checkbox"/> Да	<input type="checkbox"/> Нет
Сигнализация числа пиковых значений:	<input type="checkbox"/> Да	<input type="checkbox"/> Нет	
Плата реле:	<input type="checkbox"/> Да	<input type="checkbox"/> Нет	

3. Условия процесса

Топливо: газ, нефть, уголь, мусор, другое топливо _____

(1) Температура: от _____ до _____, Нормальная температура _____ [°C]

(2) Давление: от _____ до _____, Нормальное давление _____ [МПа]

(3) Влажность: _____ [% объема]

(4) Запыленность: _____ [мг/Нм³]

(5) Агрессивный газ: Да _____ Нет

Состав (Должен быть предоставлен подробный состав газа пробы. Это важно для понимания влияния интерференции газов)

Состав	Диапазон концентрации			
	от	до	<input type="checkbox"/> %	<input type="checkbox"/> ppm
CO	от	до	<input type="checkbox"/> %	<input type="checkbox"/> ppm
CO ₂	от	до	<input type="checkbox"/> %	<input type="checkbox"/> ppm
CH ₄	от	до	<input type="checkbox"/> %	<input type="checkbox"/> ppm
H ₂	от	до	<input type="checkbox"/> %	<input type="checkbox"/> ppm
O ₂	от	до	<input type="checkbox"/> %	<input type="checkbox"/> ppm
N ₂	от	до	<input type="checkbox"/> %	<input type="checkbox"/> ppm
SO ₂	от	до	<input type="checkbox"/> %	<input type="checkbox"/> ppm
NO _x	от	до	<input type="checkbox"/> %	<input type="checkbox"/> ppm
H ₂ O	от	до	<input type="checkbox"/> %	<input type="checkbox"/> ppm
	от	до	<input type="checkbox"/> %	<input type="checkbox"/> ppm