

ДОЗИРУЙТЕ С НАМИ ?



 **ETATRON D.S.**

RU

МЕМБРАННЫЕ ДОЗИРУЮЩИЕ НАСОСЫ СЕРИИ РКХ

ТЕХНИЧЕСКИЙ ПАСПОРТ ИЗДЕЛИЯ. ИНСТРУКЦИЯ ПО УСТАНОВКЕ И ОБСЛУЖИВАНИЮ



МЕМБРАННЫЕ НАСОСЫ ДОЗАТОРЫ СЕРИИ РКХ

PKX-MA/A(AL)



РОССИЙСКАЯ ФЕДЕРАЦИЯ СЕРТИФИКАТ СООТВЕТСТВИЯ
Регистрационный номер № С-ИТ.АВ36.В.00055 от 09.12.2010 до 08.12.2015

Соответствует требованиям Технический регламент о безопасности машин и оборудования
Технического регламента постановление правительства РФ от 15.09.2009 N 753-ФЗ

САНИТАРНО-ЭПИДЕМИОЛОГИЧЕСКОЕ ЗАКЛЮЧЕНИЕ
Регистрационный номер № 77.01.03.363.П.013514.03.10 от 09.03.2010 до 09.03.2015
Выдано управлением федеральной службы по надзору в сфере защиты прав потребителей и благополучия человека по городу Москве

СОДЕРЖАНИЕ

1.0. СОВЕТЫ И ПРЕДУПРЕЖДЕНИЯ	4
1.1. Таблица используемых сокращений и обозначений	4
1.2. Предупреждения	4
1.3. Доставка и транспортировка насосов	4
1.4. Правильное использование	4
1.5. Риски	4
1.6. Дозирование токсичных и/или вредных жидкостей	5
1.7. Установка и демонтаж насоса	5
2.0. ДОЗИРУЮЩИЕ НАСОСЫ СЕРИИ РКХ	6
2.1. Принцип работы	6
2.2. Технические спецификации	6
2.3. Материалы проточной части насоса	7
2.4. Технические характеристики	7
3.0. УСТАНОВКА	8
3.1. Схема установки клапана впрыска	9
4.0. ОБСЛУЖИВАНИЕ	10
5.0. ДОЗИРОВАНИЕ СЕРНОЙ КИСЛОТЫ	10
6.0. МЕМБРАННЫЕ ДОЗИРУЮЩИЕ НАСОСЫ СЕРИИ РКХ-МА/A(AL)	11
6.1. Органы управления насосом	11
6.2. Обычный вариант установки	11
6.3. Комплект поставки насоса (аксессуары)	11
7.0. ЭЛЕКТРИЧЕСКИЕ ПОДКЛЮЧЕНИЯ И ФУНКЦИИ ВЫХОДНЫХ ШТЕКЕРОВ	12
8.0. ВОЗМОЖНЫЕ НЕИСПРАВНОСТИ НАСОСОВ	13
8.1. Механические ошибки	13
8.2. Электрические повреждения	13
СХЕМЫ, ЗАПЧАСТИ	14

1.0. СОВЕТЫ И ПРЕДУПРЕЖДЕНИЯ






Пожалуйста, внимательно прочтите предупреждения, описанные в данном разделе, это поможет вам осуществить безопасную установку, использование и обслуживание насоса.

- Храните это руководство для консультации по любой проблеме.
- Наши насосы изготовлены в соответствии с действующими общими нормами, обеспеченными маркой CE в соответствии со следующими европейскими стандартами: No.89/336/ЕЕС касательно "электромагнитной совместимости", No.73/23/ЕЕС касательно "низкого напряжения", как и последующая модификация 93/68/ ЕЕС

Наши насосы действительно высоконадёжны и отличаются длительностью работы, но при этом необходимо внимательно и точно следовать нашим инструкциям, особенно по обслуживанию.

1.1. ТАБЛИЦА ИСПОЛЪЗУЕМЫХ СОКРАЩЕНИЙ И ОБОЗНАЧЕНИЙ

	<p>ПРИМЕЧАНИЕ Данные примечания носят информационный и рекомендательный характер и содержат важную информацию для персонала, в части правильного выполнения и оптимизации выполняемых процедур</p>
	<p>ПРЕДУПРЕЖДЕНИЕ! Данные предупреждения, выделенные в тексте данного ТП, появляются перед проведением процедур или операций, которые должны быть обязательно соблюдены, чтобы предотвратить возникновение возможных неисправностей или повреждения оборудования.</p>
	<p>ВНИМАНИЕ! или ОСТОРОЖНО! или ЗАПРЕЩАЕТСЯ! Данные предупреждения, выделенные в тексте данного технического паспорта, появляются перед проведением процедур или операций, которые могут быть совершены не в правильном порядке или неправильно, и могут нанести ущерб оператору и/или обслуживающему персоналу.</p>

1.2. ПРЕДУПРЕЖДЕНИЯ



Производитель не несет ответственности за любые нарушения, связанные с вмешательством в работу насоса неквалифицированными лицами.

W R R A N Y	<p><i>Представительство завода-производителя на территории РФ предоставляет гарантию сроком на 24 месяца с момента продажи оборудования. Гарантия не распространяется на оборудование, используемое несоответствующим образом, а также на оборудование, приобретенное не через представительство или его официальных дистрибьюторов (дилеров, представителей) на территории РФ. Внимание! Гарантия не распространяется на проточные части дозирующего насоса (бывшие в контакте с дозирующим реагентом), такие как: комплекты клапанов головки насоса, ниппеля, гайки, шланги забора, шланги сброса, фильтры забора реагента, клапана впрыска реагента, головки.</i></p>
----------------------------	--

1.3. ДОСТАВКА И ТРАНСПОРТИРОВКА НАСОСОВ

Транспортировка коробки с насосом должна осуществляться исключительно в вертикальном положении. Жалобы на отсутствующий или поврежденный товар должны быть сделаны в течение 10 дней с момента получения груза и будут рассматриваться в течение 30 дней с момента получения жалобы производителем. Возврат насосов или другого поврежденного оборудования должен предварительно оговариваться с поставщиком.

1.4. ПРАВИЛЬНОЕ ИСПОЛЬЗОВАНИЕ



Насосы должны использоваться исключительно для целей, для которых они разработаны, а именно для дозирования жидких реагентов. Любое иное использование – неправильное, а, следовательно, опасно.

В случае сомнения свяжитесь с производителем. Производитель не несет ответственности за повреждения оборудования, вызванные неправильным использованием насосов.

1.5. РИСКИ



• После вскрытия упаковки насоса убедитесь в его целостности. В случае сомнения, свяжитесь с поставщиком. Упаковочные материалы (особенно пластиковые пакеты) должны храниться в недоступности от детей.

• Перед подсоединением насоса к сети убедитесь, что напряжение сети соответствует рабочему напряжению насоса. Эти данные написаны на информационной табличке насоса.

• Электрические подключения должны соответствовать нормам и правилам, используемым в вашем регионе

• Существуют основные правила, которые необходимо соблюдать:

1 – Не дотрагивайтесь до оборудования мокрыми или влажными руками

2 – Не включайте насос ногами (например, в бассейнах)

3 – Не подвергайте насос воздействию атмосферных явлений

- 4 – Не допускайте использования насосов детьми или неподготовленным персоналом
- В случае неправильной работы насоса выключите его и проконсультируйтесь с нашими специалистами по поводу любого необходимого ремонта.

Перед проведением любых работ с насосом необходимо:



1. Отсоединить вилку кабеля электропитания от сетевой розетки 220V или отключить питание двухполюсным выключателем с минимальным расстоянием между контактами 3 мм (Рис. 4)

2. Стравить давление из головки насоса и шлангов

3. Слить всю дозируемую жидкость из головки насоса. Это можно сделать, отсоединив насос от системы и перевернув его «вверх ногами» на 15-30 секунд не подсоединяя шланги к ниппелям: если это невозможно проделать, снимите головку, открутив 4 крепежных винта.



ВНИМАНИЕ! В случае повреждения гидравлических систем насоса (разрыв прокладки, клапана или шланга) необходимо сразу же остановить насос, слить и стравить давление из шланга подачи, используя все меры предосторожности (перчатки, очки, спец. одежду и т.д.)

1.6. ДОЗИРОВАНИЕ ТОКСИЧНЫХ И/ИЛИ ВРЕДНЫХ ЖИДКОСТЕЙ



Во избежание контакта с вредными или токсичными жидкостями всегда следуйте нижеописанным инструкциям:



- Обязательно следуйте инструкциям производителя используемого химического реагента
- Регулярно проверяйте гидравлические части насоса и используйте их, только если они находятся в идеальном состоянии
- Используйте шланги, клапана и прокладки из совместимого с дозируемым препаратом материала, в местах, где возможно используйте трубы ПВХ
- Перед демонтажем головки насоса прогоните через нее нейтрализующий состав

1.7. УСТАНОВКА И ДЕМОНТАЖ НАСОСА

1.7.1. УСТАНОВКА

Все насосы поставляются в сборе, готовые к работе. Чтобы иметь точное представление о строении насоса, обратитесь к схеме в конце данной инструкции, где вы также сможете найти список запасных частей, которые при необходимости можно заказать отдельно. Именно с этой целью там же расположены схемы на компоненты насосов.

1.7.2. ДЕМОНТАЖ



Перед выполнением демонтажа насоса необходимо проделать следующее:

1. Отсоединить пины от сетевой розетки или отключить питание двухполюсным выключателем с минимальным расстоянием между контактами 3 мм (Рис. 4)

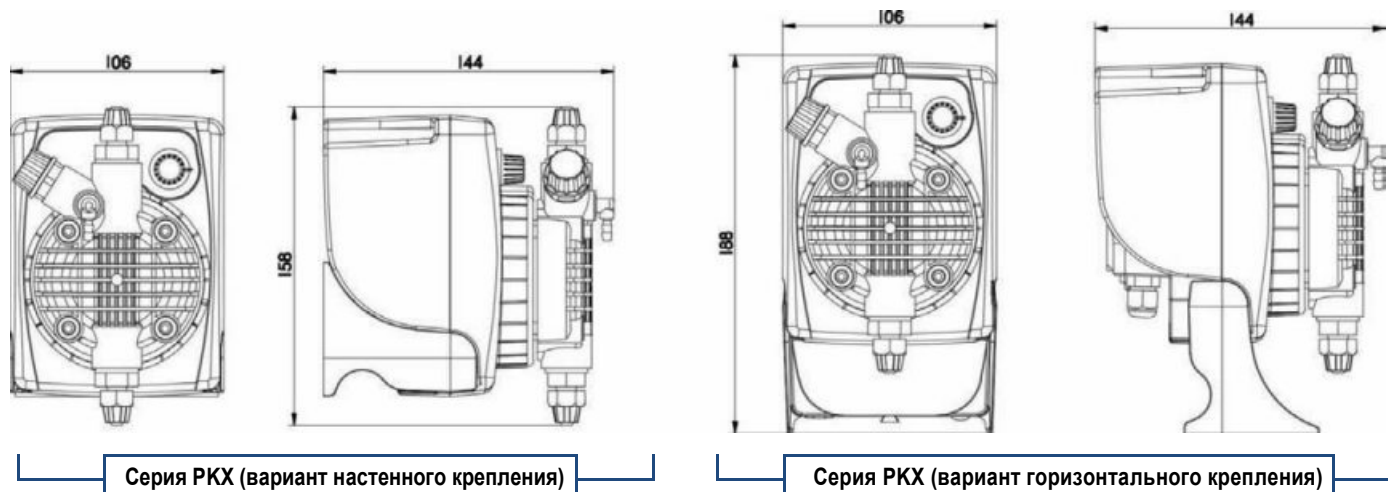
2. Стравить давление из головки насоса и шлангов

3. Слить всю дозируемую жидкость из головки насоса. Это можно проделать, отсоединив насос от системы и перевернув его вверх ногами на 15-30 секунд не подсоединяя шланги к ниппелям: если это невозможно проделать, снимите головку, открутив 4 крепежных винта. (Рис. 10)



Обратите особое внимание на данную операцию, она требует повышенного внимания (см. Раздел 1.4 данного руководства)

ОБЩИЕ РАЗМЕРЫ (Рис. 1)



2.0. ДОЗИРУЮЩИЕ НАСОСЫ СЕРИИ РКХ

2.1. ПРИНЦИП РАБОТЫ

Принцип работы дозирующего насоса заключается в следующем: на поршень (плунжер), который приводится в действие воздействием постоянного электромагнитного поля соленоида, крепится мембрана из Тefлона. При движении поршня вперед (под воздействием электромагнитного поля) возникает давление на головку насоса, при этом происходит выброс жидкости через клапан сброса. После окончания воздействия электромагнитного поля поршень возвращается в исходное положение при помощи шайбы возврата соленоида, при этом происходит забор жидкости через заборный клапан.

Принцип работы очень прост, при этом насос не требует смазки, что сводит процесс обслуживания практически к нулю. Материалы, используемые для изготовления насосов, делают возможным дозирование агрессивных жидкостей. Модификации насосов данной серии имеют производительность до 10 л/ч и рабочее противодавление до 6 бар.

2.2. ТЕХНИЧЕСКИЕ СПЕЦИФИКАЦИИ

- Оборудование произведено в соответствии с **CE** нормами
- Антикислотный корпус
- Панель управления защищена водостойкой полиэстровой пленкой, стойкой к ультрафиолетовому излучению
- Стандартное электропитание: 230В, 50 Гц, однофазное (перепады не более $\pm 10\%$)
- По запросу (перепады не более $\pm 10\%$):
 - 240В, 50-60 Гц, однофазное
 - 110 В, 50-60 Гц, однофазное
 - 48V AC, 24V AC, 24V DC, 12V DC.
- Категория перенапряжения II
- Условия окружающей среды: Класс защиты IP 65, высота над уровнем моря до 2000 м, температура окружающей среды $5 \div 40^\circ\text{C}$, максимальная относительная влажность 80% при температуре 31°C и 50% при температуре 40°C
- Класс загрязнения 2

2.3. МАТЕРИАЛЫ ПРОТОЧНОЙ ЧАСТИ НАСОСА

Мембрана: Тефлон (PTFE)

Головка насоса: Полипропилен, по запросу: ПВХ, н/ст 316, Тефлон, PVDF

Ниппели: Полипропилен, ПВХ

Фильтр забора: Полипропилен, ПВХ

Клапан впрыска: Полипропилен

Шланг забора реагента: гибкий ПВХ Cristal®

Шланг сброса реагента: Полиэтилен (матовый)

Стандартные клапана: фиксирующие (залипающие) Витон (FPM); (по запросу : Дютрал (EPDM), Нитрил (NBR), Силикон); шаровые клапана: с шариками из керамики или PYREX, н/ст 316. А также возможна поставка подпружиненных клапанов и клапанов «KALREZ»

Прокладки (уплотнения): Витон, по запросу Дютрал, Нитрил, Силикон; Тефлон только для шаровых клапанов.

2.4. ТЕХНИЧЕСКИЕ ХАРАКТЕРИСТИКИ

Тип	МАХ производительность, л/ч	МАХ противодавление, бар	МАХ имп/мин	Объем импульса, мл	Длина хода пистона, мм	Высота забора, м	Стандартное электропитание	Потребляемая мощность, Вт	Потребляемый ток, А	Вес нетто, кг
1-5	1	5	120	0.14	0.80	2.0	230 V 50-60 Hz	32	0.14	1.9
2-6	2	6	120	0.28	0.80	2.0	230 V 50-60 Hz	32	0.14	1.9
5-5	5	5	120	0.69	1.10	2.0	230 V 50-60 Hz	32	0.14	1.9
7-2	7	2	120	0.97	1.30	2.0	230 V 50-60 Hz	32	0.14	1.9
10-1	10	1	120	1.39	1.30	2.0	230 V 50-60 Hz	32	0.14	1.9

Рис. 2

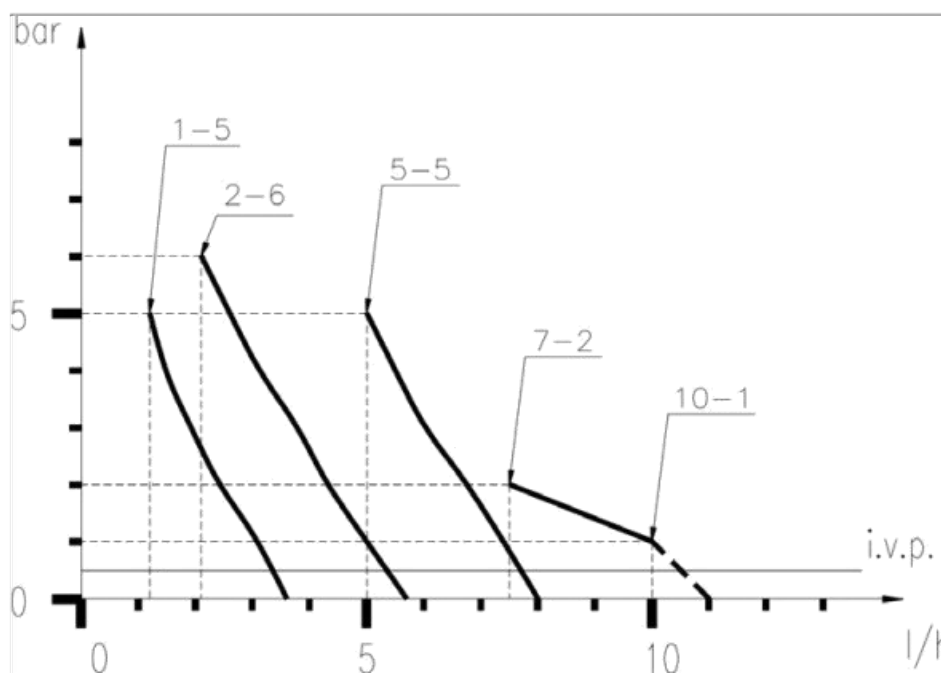


Рис. 3

Диаграммы на рис. 3 показывают максимальный перепад производительности насоса в зависимости от рабочего давления системы; на диаграммах также учтены потери на клапане впрыска реагента, где **i.v.p.** – свободный впрыск без противодействия с подсоединенным клапаном впрыска.

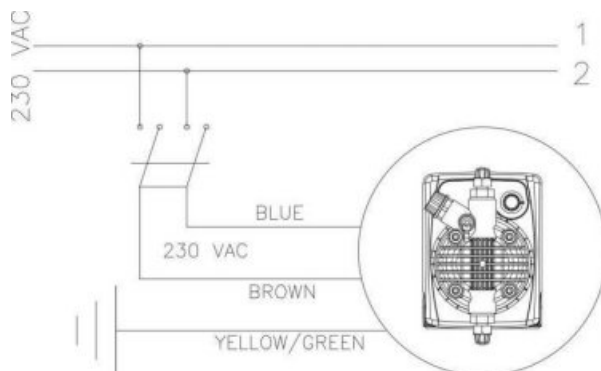
В процессе выбора модели насоса мы рекомендуем учитывать, что технические характеристики нашего оборудования при максимальной нагрузке могут иметь погрешность 5%.

3.0. УСТАНОВКА

- a.** – Устанавливайте насос в сухом, хорошо проветриваемом месте вдали от источников тепла, при температуре окружающей среды не более 40°C . Минимальная рабочая температура напрямую зависит от типа дозируемой жидкости, при этом необходимо помнить, что она должна оставаться в жидком состоянии.
- b.** – Перед началом установки ознакомьтесь с правилами электрических подключений в вашем регионе. (Рис. 4)



Если на насосе отсутствует вилка, то его нужно подключать к сети через однополюсный прерыватель, с расстоянием между контактами минимум 3 мм. При этом перед проведением каких-либо работ с насосом, убедитесь, что прерыватель разомкнут.



Обратите внимание на провод заземления (желто-зеленый), его обязательно нужно подключать к контуру заземления системы.



Рис. 4

- c.** – Расположите насос, как показано на рис. 5, учитывая, что его можно устанавливать, как выше, так и ниже уровня дозируемой жидкости, при этом перепад уровней не должен превышать 2 -х метров. Если система работает при атмосферном давлении (без обратного), а емкость с реагентами расположена выше насоса (рис. 6) необходимо часто проверять состояние клапана впрыска, т.к. его износ может вызвать попадание реагента в систему даже при выключенном насосе. Если данная проблема появляется, Вам необходимо установить обратный клапан **С** между точкой выброса и клапаном . Не устанавливайте насос над емкостью с химическими препаратами, выделяющими большое количество паров, за исключением случаев, когда емкость герметично закупорена.

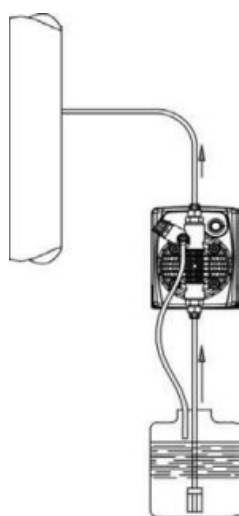


Рис. 5

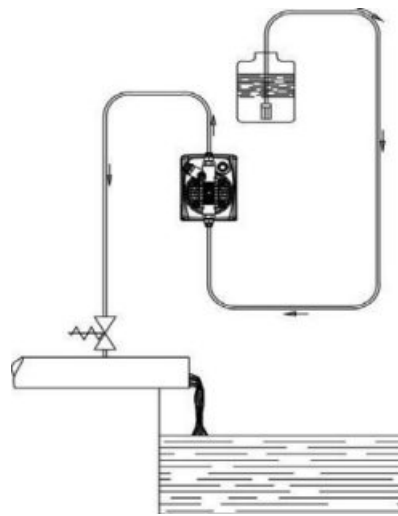


Рис. 6

- d.** – Ниппель сброса всегда находится в верхней части насоса. Ниппель забора, к которому подсоединяют шланг и фильтр забора реагента, всегда находится в нижней части насоса.

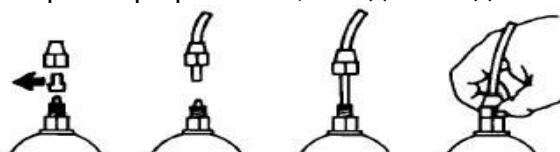


Рис. 7

- e.** – Снимите защитные колпачки с двух ниппелей, пропустите шланг через гайку, одновременно проталкивая и вращая, вставьте шланг в коническое соединение ниппеля (зажим шланга). Поворотом гайки зафиксируйте шланг. (Рис. 7)

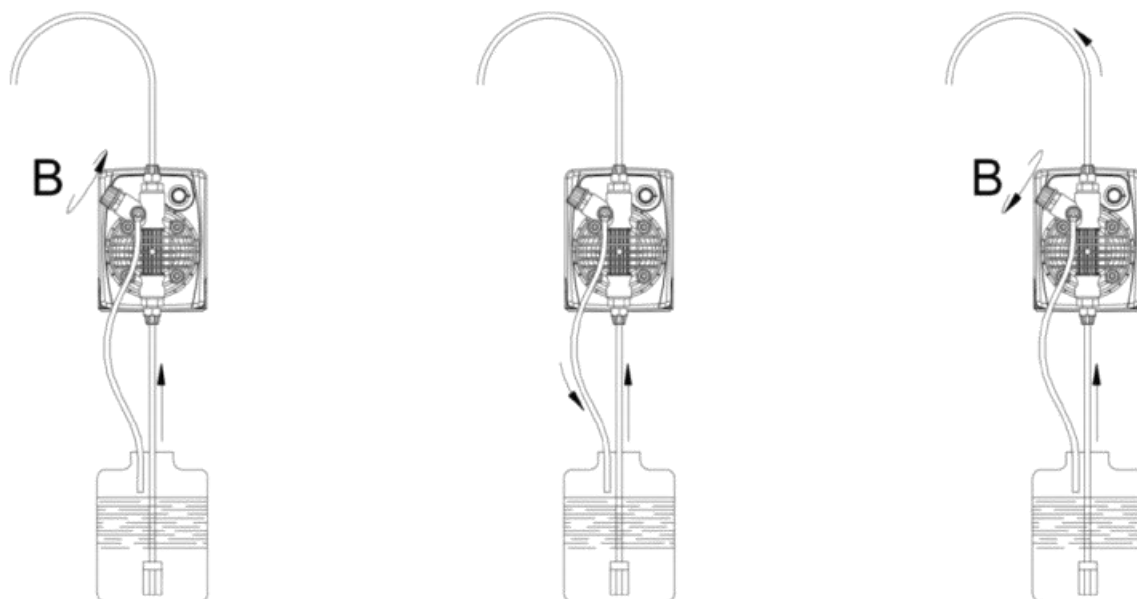


Рис. 8

Если Вам необходимо отсоединить насос от системы, то установите на место защитные колпачки, чтобы избежать подтекания жидкости. Перед подключением шланга подачи к системе закачайте жидкость в дозирующий насос как показано на Рис. 8. Перед завершением установки шланга сброса убедитесь, что импульсы насоса не приводят его в движение. В случае возникновения проблем с закачиванием насоса используйте простой шприц для всасывания жидкости через ниппель сброса, при этом насос должен работать, продолжайте до тех пор, пока жидкость в шприце не начнет подниматься. Используйте отрезок шланга забора для подсоединения шприца к ниппелю сброса. В том случае если на насосе есть клапан стравливания воздуха, открутите клапан **В**, до тех пор, пока из головки насоса не выйдет весь воздух.

f. – Старайтесь расположить шланги забора и сброса в идеально вертикальном состоянии, избегая перегибов.

g. – Выберите наиболее подходящее место для врезки в систему и установите в нем коннектор (или тройник) с внутренней резьбой 3/8" (BSPm). Данный коннектор (или тройник) не входит в комплект поставки насоса. Вкрутите в этот коннектор клапан впрыска реагента, как показано на рис. 9. Затем подсоедините шланг сброса к клапану впрыску и закрутите гайку **Г**. В данной ситуации клапан впрыска реагента также выполняет функцию невозвратного клапана (посредством цилиндрической муфты, установленной на клапане впрыска, выполненной из эластомера Viton, входящей в стандартный вариант поставки насоса).

P.S. Не снимайте муфту **D** с клапана впрыска реагента.

3.1. СХЕМА УСТАНОВКИ КЛАПАНА ВПРЫСКА (Рис.9)

A – Труба

C – Клапан впрыска

M – Конический коннектор для подсоединения

шланга **N** – Коннектор 3/8" (H)

G – Гайка крепления шланга

T – Шланг из полиэтилена **D**

– Невозвратный клапан

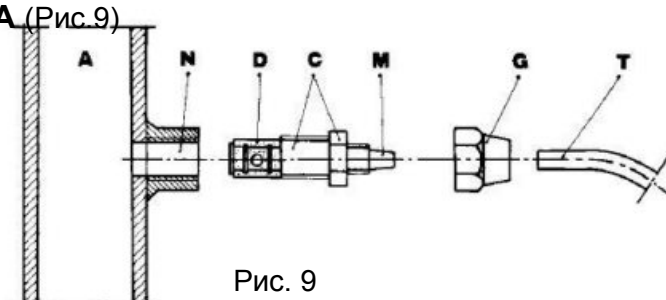
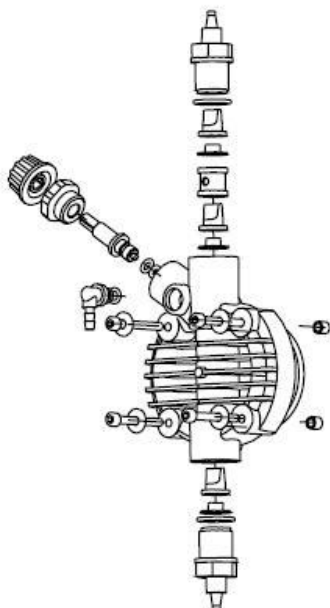


Рис. 9

4.0. ОБСЛУЖИВАНИЕ

1. Периодически проверяйте уровень реагента в емкости во избежание работы насоса на холостом ходу. Это не нанесет вред насосу, но может привести к повреждению системы в целом.
2. Проверяйте условия работы насоса, по крайней мере, каждые 3 месяца (возможно и чаще, в зависимости от дозируемого реагента). Производите внешний осмотр дозирующей головки и ее гидравлической части, шлангов забора и сброса реагента, а также, состояние винтов, болтов, гаек, ниппелей, прокладок, клапанов впрыска, фильтров забора реагента, а в случае использования агрессивных жидкостей необходимо делать проверку более часто, особо обратите внимание на:
 - LED индикаторы (светодиоды) импульсов и питания
 - концентрацию дозируемого реагента в трубопроводе: снижение концентрации может быть вызвано износом клапанов, в случае чего их необходимо заменить (Рис. 10), или засором фильтра забора, который необходимо промыть, как описано ниже в п. 3



ПРЕДУПРЕЖДЕНИЕ: при фиксировании головки насоса четырьмя фиксирующими винтами, используйте динамометрический ключ (гаечный ключ с ограничением по крутящему моменту), с установкой усилия 1,8N x m.

Рис.10

3. Мы рекомендуем осуществлять периодическую очистку гидравлических частей насоса (клапанов и фильтра). Частота данной процедуры определяется типом применения.
Рекомендации по очистке насоса в случае дозирования гипохлорита натрия (особо часто встречающийся реагент):
 - a** – отключите насос
 - b** – отсоедините шланг сброса от системы
 - c** – выньте шланг забора (с фильтром) из емкости и поместите его в чистую воду
 - d** – включите насос и дайте ему поработать 5-10 минут
 - e** – выключите насос и поместите фильтр в раствор соляной кислоты, подождите пока кислота очистит фильтр
 - f** – включите насос и дайте ему поработать на соляной кислоте в течение 5 минут по замкнутому контуру, поместив шланги забора и сброса в одну емкость
 - g** – повторите ту же процедуру, но уже с водой
 - h** – подсоедините насос к системе

5.0. ДОЗИРОВАНИЕ СЕРНОЙ КИСЛОТЫ (МАХ 50%)

В этом случае необходимо:

1. Заменить шланг забора, из прозрачного ПВХ, на шланг из полиэтилена.
2. Перед началом дозирования удалите всю воду из головки насоса.



ВНИМАНИЕ! ОСТОРОЖНО! если вода смешивается с серной кислотой - образуется большое количество газа, при этом поднимается температура окружающей среды, что может привести к повреждению клапанов и головки насоса.

Слить воду из головки насоса можно отсоединив насос от системы и перевернув его «вверх ногами» на 15-30 секунд без подсоединения шлангов; если у вас не получилось слить воду, снимите, а затем вновь установите головку насоса (Рис.10)

PKX-MA/A • PKX-MA/AL

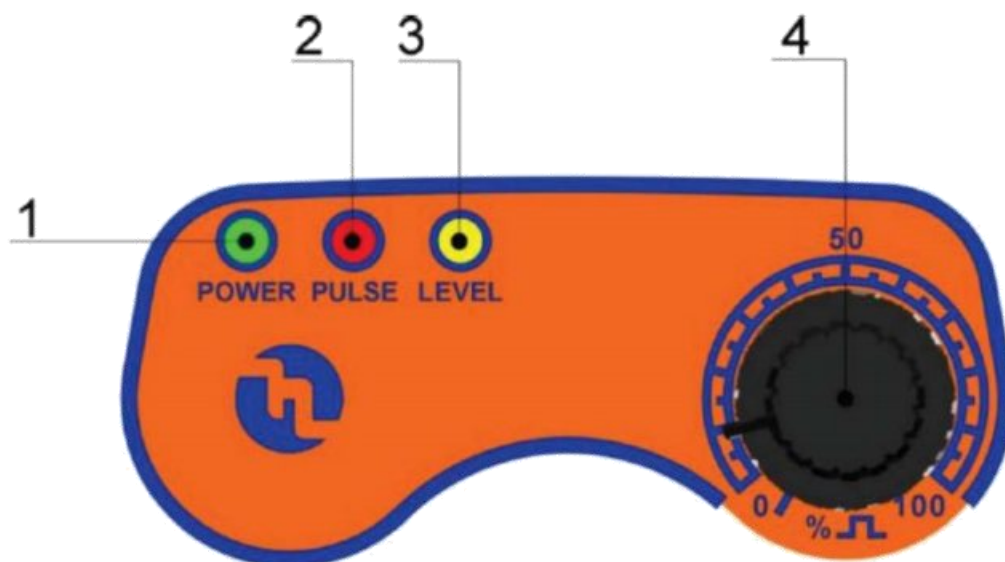


Рис.11

6.0. ДОЗИРУЮЩИЕ НАСОСЫ СЕРИИ PKX-MA/A(AL)

Аналоговый дозирующий насос. Регулировка производительности данного насоса осуществляется вручную, путем установки производительности в процентах, при помощи потенциометра, расположенного на передней панели насоса. Изменение производительности осуществляется в диапазоне от 0 до 100%.

6.1. ОРГАНЫ УПРАВЛЕНИЯ НАСОСОМ (Рис.11)

1. Зеленый LED индикатор электропитания
2. Красный LED индикатор импульсов
3. Желтый LED индикатор сигнализации датчика уровня (только для модели PKX-MA/AL)
4. Ручка потенциометра для регулировки производительности насоса в %

6.2. ОБЫЧНЫЙ ВАРИАНТ УСТАНОВКИ (Рис.12)

A. Клапан впрыска реагента

C. Фильтр забора реагента
I. Емкость с реагентами
V. Система

6.3. КОМПЛЕКТ ПОСТАВКИ НАСОСА (аксессуары)

- 1 шт. – гибкий шланг забора из прозрачного ПВХ, 2 м
- 1 шт. – матовый шланг сброса из полиэтилена, 2 м
- 1 шт. – клапан впрыска реагента 3/8"
- 1 шт. – клапан (фильтр) забора реагента
- 1 шт. – паспорт-инструкция по установке и обслуживанию

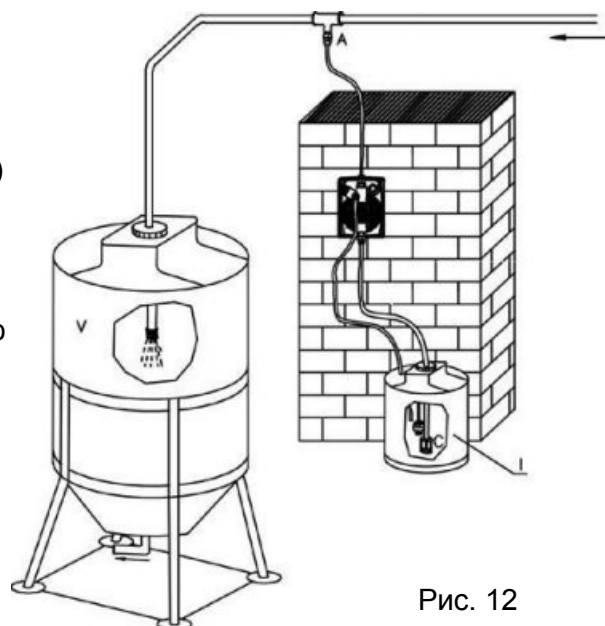
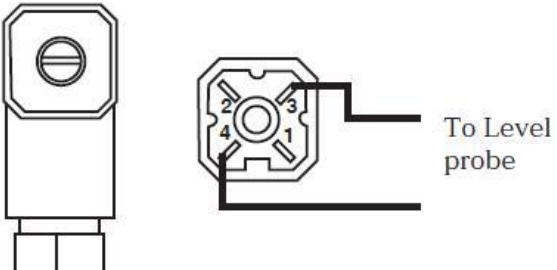


Рис. 12

7.0. ЭЛЕКТРИЧЕСКИЕ ПОДКЛЮЧЕНИЯ И ФУНКЦИИ ВЫХОДНЫХ ШТЕКЕРОВ



Соединения	Описание
	<p>Подсоединение Датчика уровня (доступно только для модели РКХ-МА/АL)</p> <p>Конфигурация: Пин 1 = не используется Пин 2 = не используется Пин 3 = провод датчика уровня Пин 4 = провод датчика уровня</p>

8.0. ВОЗМОЖНЫЕ НЕИСПРАВНОСТИ НАСОСОВ, ОБЩИЕ ДЛЯ НАСОСОВ СЕРИИ РКХ

8.1. МЕХАНИЧЕСКИЕ ОШИБКИ

Так как конструкция дозирующего насоса очень проста, то механических проблем практически не возникает. В любом случае возможно образование протечек через ниппеля, вследствие ослабления гаек, которые фиксируют шланги забора/сброса, или вследствие разрыва шланга сброса.

Очень редко потери жидкости могут быть вызваны повреждением головки насоса или мембраны или ее прокладок, в случае чего их необходимо заменить, открутив 4 винта на передней части головки (Рис. 10). При сборе головки насоса убедитесь, что винты закручены плотно.

После проведенного ремонта очистите корпус насоса от остатков реагента, чтобы не вызвать повреждения корпуса.



ПРИМЕЧАНИЕ: Все описанные операции должны производиться исключительно квалифицированным персоналом. Производитель не несет ответственности за повреждения оборудования, вызванные неправильным использованием или отсутствием опыта обслуживающего персонала.

1 НАСОС ВЫДАЕТ ИМПУЛЬСЫ, НО НЕ ПРОИСХОДИТ ВПРЫСКИВАНИЯ В СИСТЕМУ

а. Снимите клапана сброса и забора, прочистите их и установите обратно (Рис. 10). В случае коррозии клапанов, проверьте соответствие материала клапана используемому вами реагенту. Стандартный материал клапанов – Витон. б. Проверьте фильтр забора, при необходимости промойте.



ВНИМАНИЕ: при демонтаже дозирующего насоса, будьте предельно внимательны, т.к. в шлангах забора и сброса могут быть остатки дозируемого реагента.

8.2. ЭЛЕКТРИЧЕСКИЕ ПОВРЕЖДЕНИЯ

1 ВСЕ ИНДИКАТОРЫ ВЫКЛЮЧЕНЫ, НАСОС НЕ ПРОИЗВОДИТ ВЫБРОСОВ

Проверьте источник электропитания (розетку, вилку, кабель, предохранитель), если насос по-прежнему не работает, свяжитесь с поставщиком для консультации

2 ЗЕЛЕНЬИЙ ИНДИКАТОР ЭЛЕКТРОПИТАНИЯ ВКЛЮЧЕН, КРАСНЫЙ ИНДИКАТОР ИМПУЛЬСОВ – ВЫКЛЮЧЕН, НАСОС НЕ ПРОИЗВОДИТ ИМПУЛЬСОВ

Проверьте правильность запрограммированных данных или поверните ручку потенциометра в положение 100%. Если насос по-прежнему не работает, свяжитесь с поставщиком для консультации

3 ИМПУЛЬСЫ НАСОСА НЕ РАВНОМЕРНЫ

Проверьте соответствие напряжения в сети, нет ли перепадов, диапазон должен быть в пределах $\pm 10\%$.

4 ДОЗИРУЮЩИЙ НАСОС ВЫДАЕТ ТОЛЬКО ОДИН ИМПУЛЬС

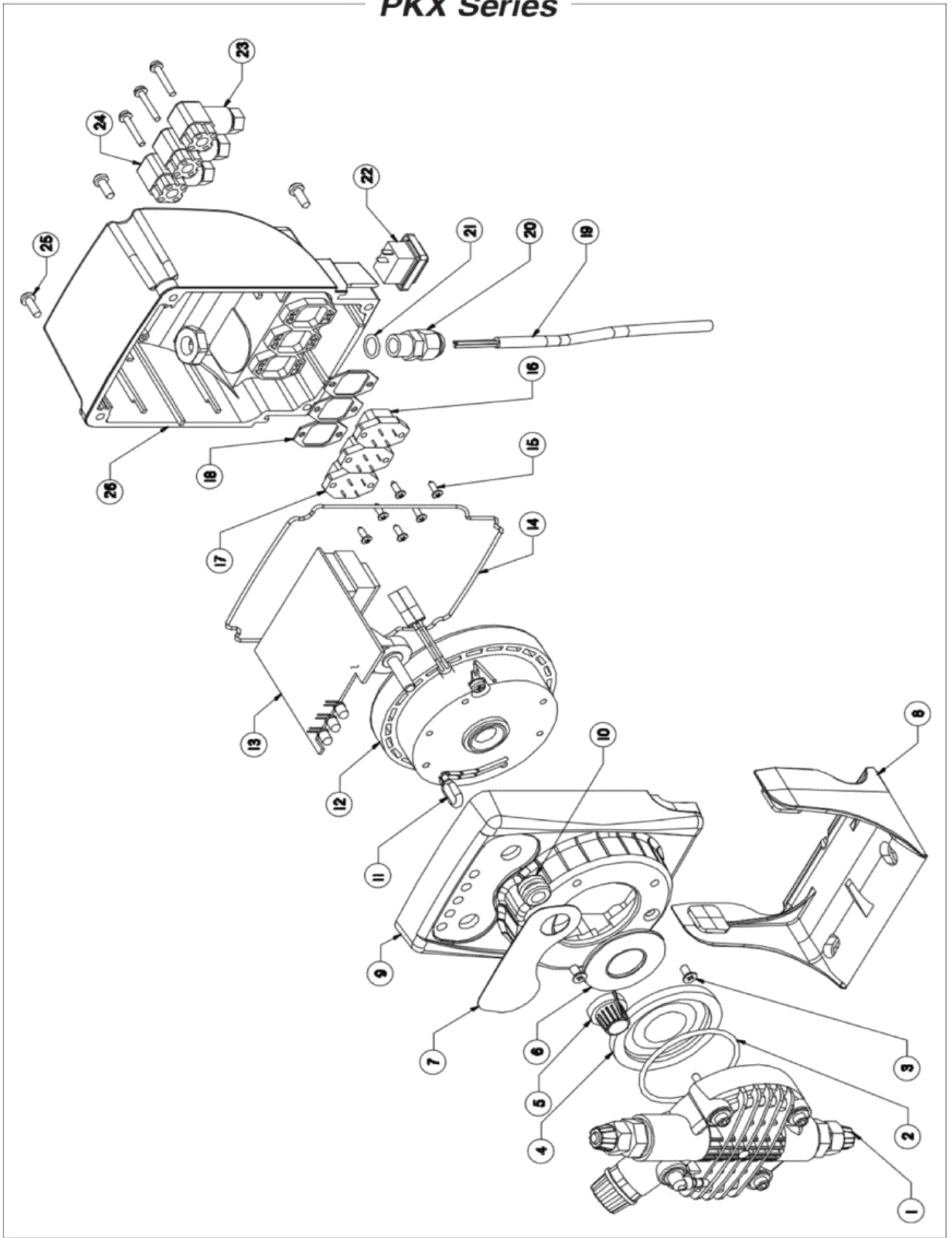
Отсоедините насос от системы и свяжитесь с поставщиком.

5 РЕАГЕНТ В ЕМКОСТИ ЗАКОНЧИЛСЯ, ДАТЧИК УРОВНЯ НЕ СРАБАТЫВАЕТ, СИГНАЛИЗАЦИЯ ОТКЛЮЧЕНА

Проверьте штекер датчика уровня (только в моделях РКХ-МА/АL), перемкните пины (3 и 4) штекера POS.2 (приемной части) насоса, если сигнализация сработает, то замените датчик; если сигнализация по-прежнему не работает, свяжитесь с поставщиком для консультации

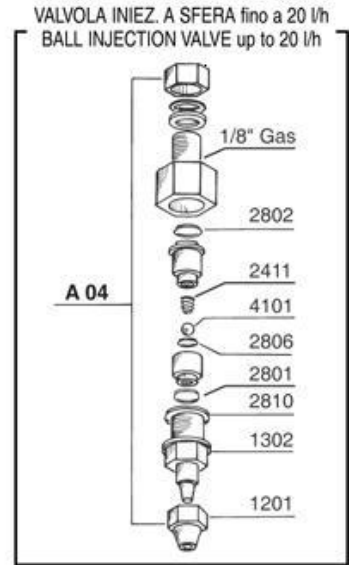
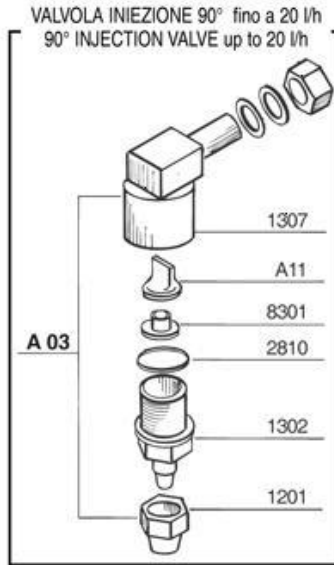
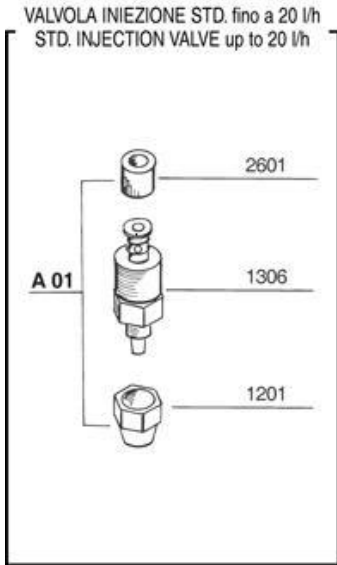
СХЕМЫ, ЗАПЧАСТИ
(см. далее)

PKX Series

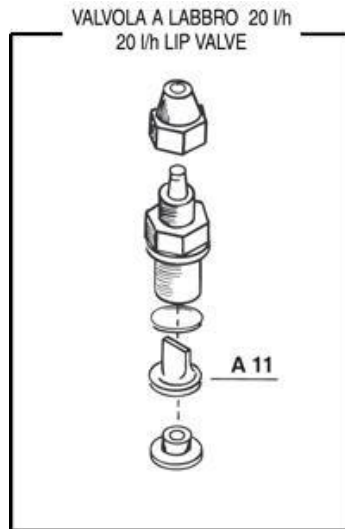


№ позиции	ЛИСТ ЗАПАСНЫХ ЧАСТЕЙ	SPARE PARTS LIST
1	головка насоса	pump head
2	прокладка головки насоса	pump head o - ring
3	винт крепления соленоида m4x8	electromagnet screw
4	мембрана Тефлон	ptfe diaphragm
5	ручка регулировки производительности	pulses adjusting knob
6	шайба	flange
7	наклейка (стикер) передней панели	control panel serigraphy film
8	кронштейн	bracket
9	корпус насоса	casing
10	сальник потенциометра	potentiometer gasket
11	термозащита насоса	thermostat
12	соленоид	electromagnet
13	плата управления насоса	pc board
14	прокладка задней крышки	back cover gasket
15	винт крепления коннектора 2.9x9.5	2.9x9.5 connector screw
16	выходной штекер (приемная часть)	output connector (male)
17	выходной штекер электропитания (приемная часть)	power supply connector (male)
18	прокладка штекера	connector gasket
19	кабель электропитания	power cable
20	крепеж кабеля	cable clamp
21	прокладка крепежа кабеля	cable clamp o-ring
22	выключатель электропитания	switch
23	выходной штекер (внешний)	output connector (female)
24	Выходной/выходной штекер электропитания (внешний)	power supply connector (female)
25	винты крепления задней крышки	back cover screw
26	задняя крышка	back cover

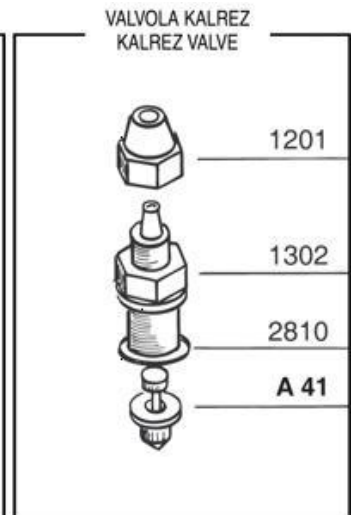
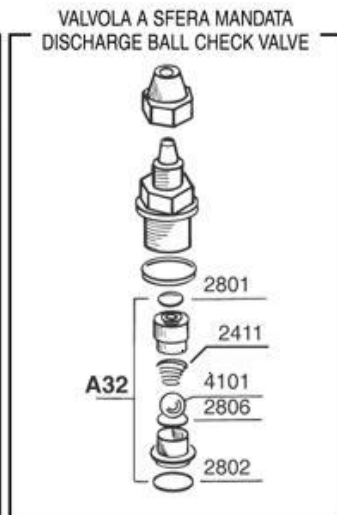
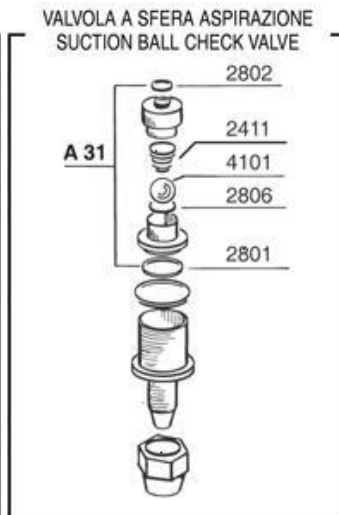
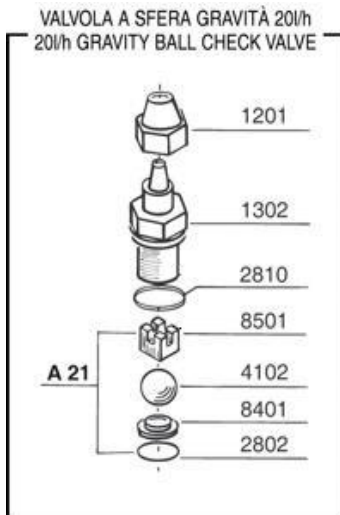
СТАНДАРТНЫЕ КЛАПАНА ВПРЫСКА



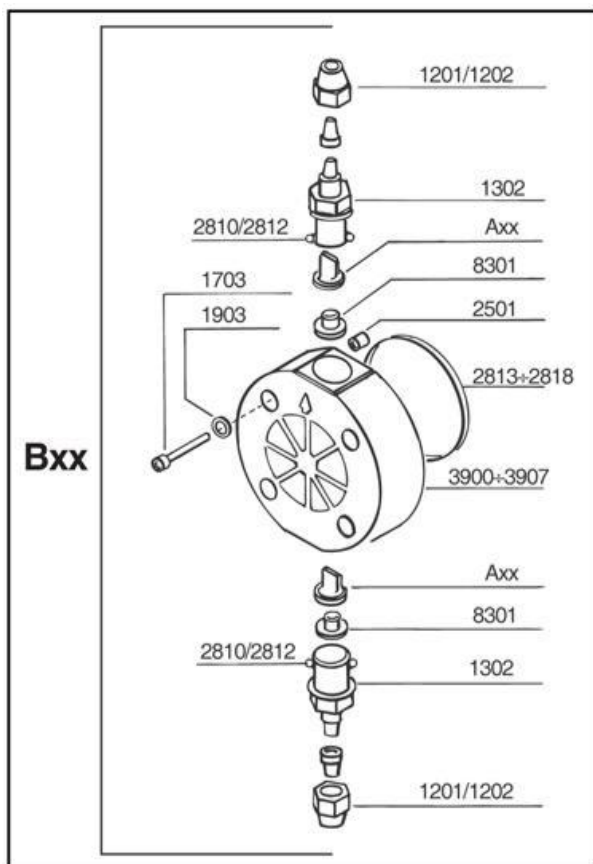
ЗАЛИПАЮЩИЕ КЛАПАНА



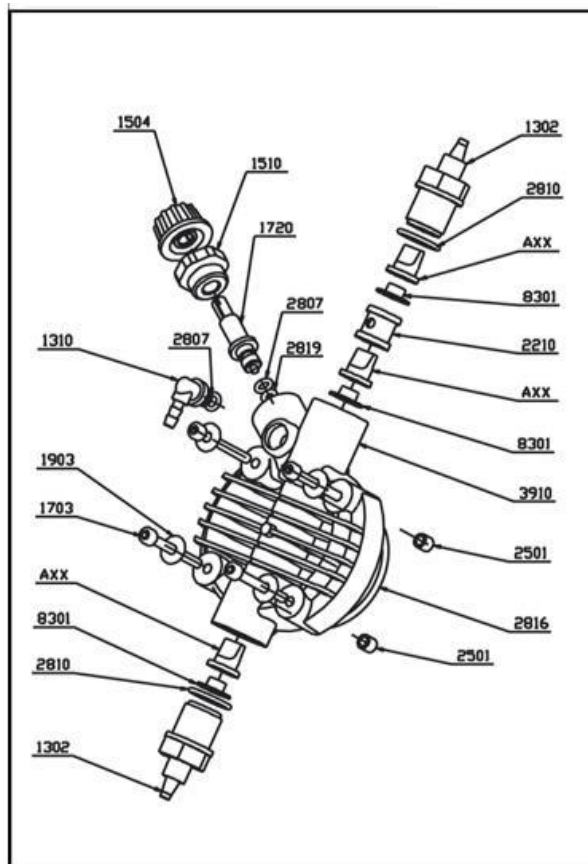
КЛАПАНА ПО ДОПОЛНИТЕЛЬНОМУ ЗАПРОСУ



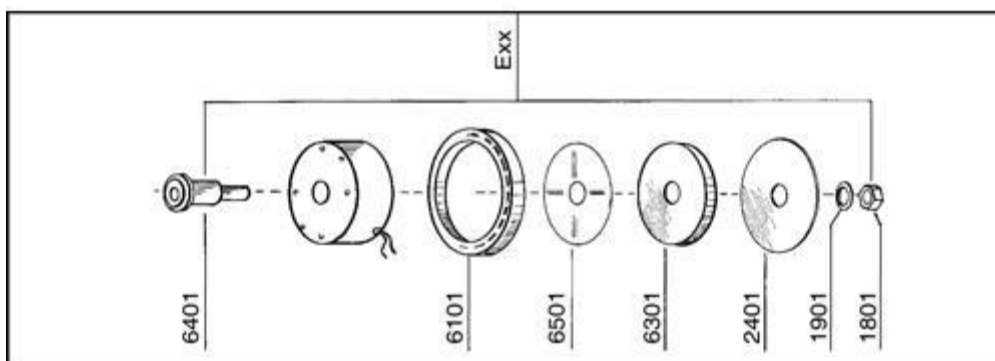
ГОЛОВКА ИЗ
ПП, ПВХ, Н/СТ, ТЕФЛОНА



СТАНДАРТНАЯ ГОЛОВКА
С РУЧНЫМ КЛАПАНОМ СТРАВЛИВАНИЯ ВОЗДУХА



СОЛЕНОИД НАСОСА В СБОРЕ



СТАНДАРТНЫЙ ФИЛЬТР ЗАБОРА РЕАГЕНТА, ДЛЯ НАСОСОВ ДО 20 Л/Ч

