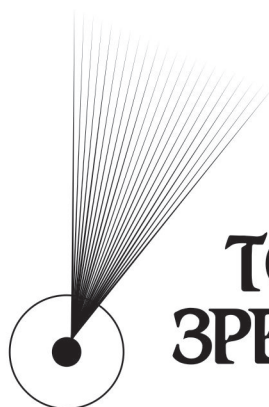


Светодиодный источник света для
оптоволоконных систем освещения

Premier SE RGBW

Premier SE RGBW x 2



**ТОЧКА
ЗРЕНИЯ**



паспорт
гарантийный талон

Общие сведения

Premier SE RGBW и Premier SE RGBW x 2 являются источниками света для оптоволоконных систем освещения. Данные модели изготовлены для использования в помещениях ванных комнат, саун, бань, спа и других помещений с повышенной влажностью и температурой.

Premier SE RGBW - управляемая по протоколу DMX512 полноцветная влагозащищенная модель

Premier SE RGBW x 2 - управляемая по протоколу DMX512 полноцветная влагозащищенная модель с двумя выходами.

Условия монтажа и эксплуатации

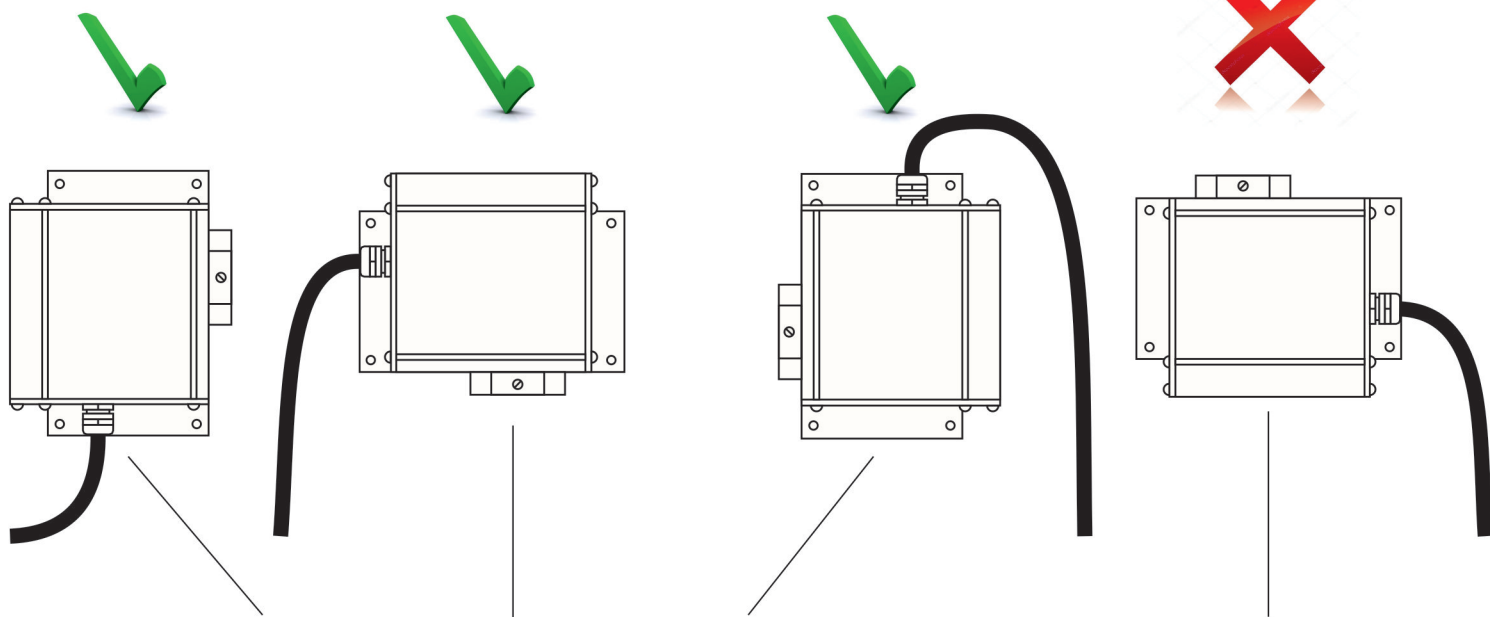
Гарантирована нормальная работа проектора при температуре окружающей среды до $+70^{\circ}\text{C}$ и влажности до 100%. В помещении сауны или бани проектор монтируется на стену, расстояние от пола не должно превышать 50-60 см. Расстояние от проектора до печи должно быть не менее 1 метра.

Кабель черного цвета (двухжильный), соблюдая полярность, подключается к источнику питания (в комплекте). Источник питания подключается в сети 220 В.

Кабель красного цвета (четырёхжильный) подключается к панели управления проектором (в комплекте) согласно схеме подключения.

Общий ввод оптоволоконного кабеля вставляется до упора в отверстие на передней части проектора и фиксируется стопорным винтом..

Муфта общего ввода должна соответствовать данной модели источника света. Установка общего ввода и обработка волокна должна проводиться квалифицированными специалистами.



Предпочтительные положения проектора Premier SE при монтаже

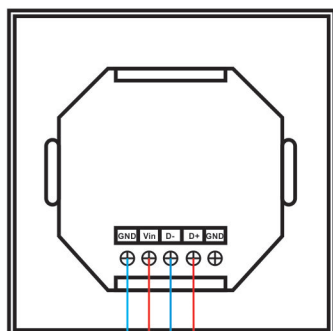
Так устанавливать НЕЛЬЗЯ

При проектировании и монтаже необходимо предусмотреть возможность доступа к источнику света!

При соблюдении условий эксплуатации проектор обслуживания и ухода не требует.

Установка и подключение панели управления.

Схема подключения

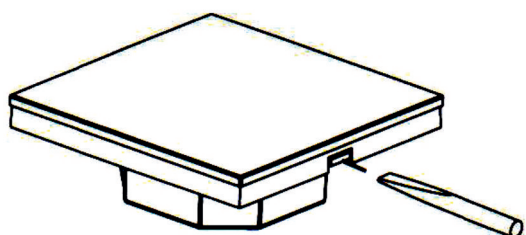


Назначение проводов

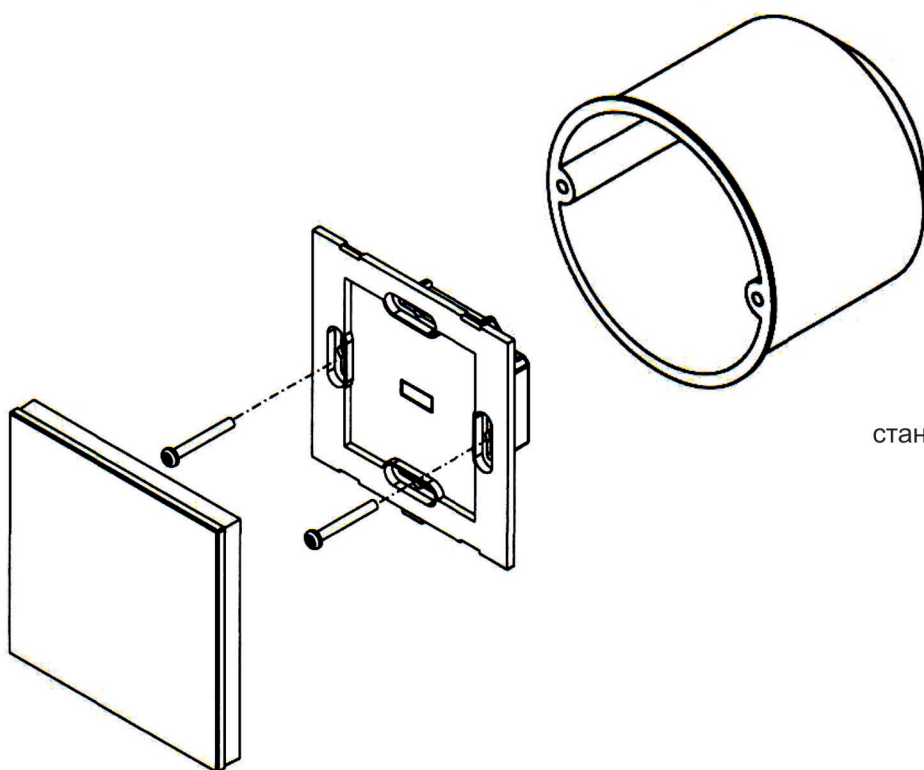
DMX +	- желтый провод
DMX -	- серый провод
Vin	- красный провод
GND	- черный провод

Технические характеристики

1. Габаритные размеры 86x86x29,1 мм.
2. Напряжение питания 12 - 24 В, постоянного тока.
3. Кол-во управляемых каналов - 4.
4. Кол-во управляемых зон - 1.



Отогните отверткой защелку и аккуратно снимите переднюю панель



Панель монтируется в стандартную монтажную коробку двумя саморезами

Управление проектором Premier SE RGBW и Premier SE RGBW x 2

Регулировка скорости программы

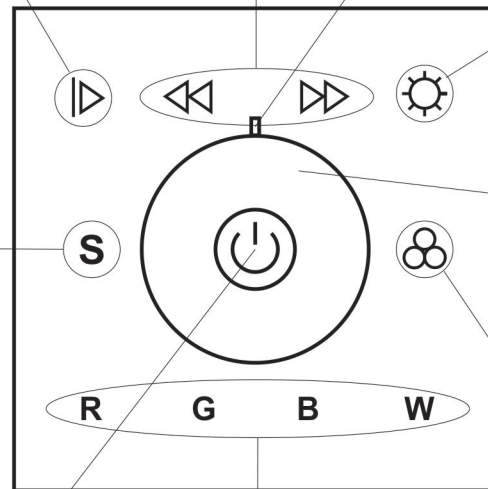
**Управление программой
пуск/пауза программы**
- короткое нажатие
циклическая смена программ 1-10
- двойное нажатие

Индикатор состояния
синий - рабочий
красный - режим ожидания

Регулировка яркости
- удержание кнопки

**Любимый цвет
сохранение цвета**
- удержание
кнопки более 2-х секунд
ВЫЗОВ ИЗ ПАМЯТИ
- короткое нажатие

Цветовое кольцо
выбор цвета касанием



Кнопка Вкл/выкл
вкл/выкл - короткое нажатие

Оттенки белого цвета
- короткое нажатие

Управление каналами

вкл/выкл канала - короткое нажатие

регулировка яркости - нажатие с удержанием

R - красный цвет, G - зеленый цвет

B - синий цвет, W -включение/выключение мерцания

Управление каналами кнопками RGBW возможно
только при отключенной программе изменения цвета

Модель Premier SE RGBW x 2

Данная модель отличается от базовой наличием второго выхода для оптоволоконного кабеля. Изменение цвета в обоих выходах происходит синхронно. Напряжение питания данной модели 24В.

Запрещается

Разбирать проектор, вставлять посторонние предметы в отверстие для общего ввода, подвергать механическому и химическому воздействию, погружать в воду и лить воду на корпус проектора. Эксплуатировать при наличии внешних повреждений корпуса и/или питающего кабеля. Эксплуатировать при температурах превышающих разрешенные параметры.

Технические характеристики

Напряжение питания Premier SE RGBW = 12 В

Напряжение питания Premier SE RGBW x 2 = 24 В

Потребляемая мощность

Premier SE RGBW..... 12 Вт

Premier SE RGBW x 2 24 Вт

Световой поток

белый до 160 Лм

красный.....до 90,1 Лм

зеленый до 148 Лм

синий..... до 27,8 Лм

Срок службы светодиода 50000 часов

Диапазон рабочих температур от - 40 до + 70°С

Класс защищенности IP 54

Вместимость оптического

волокна 0,75 мм 500 шт

Premier SE RGBW x 2..... 1000 шт

Габаритные размеры ДхШхВ

..... 210x120x70 мм

Вес 1 кг