

Инструкция по эксплуатации

ДОЗАТОР ДЛЯ ЖИДКОГО МЫЛА
Breez: S-8161

Благодарим Вас за покупку!

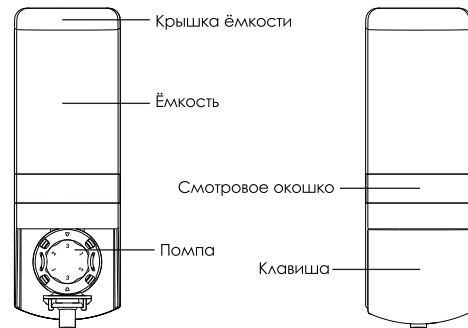
Дозатор Breez S-8161 серии Elegance обладает уникальным дизайном, проработан до мелочей, практичен и прост в эксплуатации. Дозатор может быть использован как для жидкого мыла в виде геля или пены, так и для дезинфицирующих средств, для этого необходимо лишь установить соответствующую помпу.

Дозатор предназначен для использования как в бытовом помещении, так и в общественных местах со средней и высокой проходимостью.

Особенности:

- ✓ Корпус изготовлен из высококачественного ABS-пластика, устойчивого к внешним воздействиям и изменениям цвета.
- ✓ Дозатор оснащён замком для запираения.
- ✓ Благодаря наличию наливной ёмкости объемом 480 мл., пользователь может использовать любой расходный материал и не зависеть от определённого типа картриджа.
- ✓ Наличие смотрового окошка позволяет контролировать остаток средства в дозаторе.
- ✓ Уникальная запатентованная конструкция помпы обладает хорошей воздухопроницаемостью, что обеспечивает однородность жидкого мыла.
- ✓ Помпа имеет 3 режима регулировки по размеру порции дозируемого средства 1,5 – 3 - 4,5 мл.
- ✓ Конструкция помпы и клавиши, обеспечивает легкость нажатия и долгий срок эксплуатации, механизм рассчитан до 200 000 нажатий.

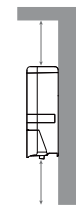
1 Описание



Комплектация	
Дозатор для жидкого мыла	Инструкция по эксплуатации
Монтажные стикеры	Ключ

2 Установка

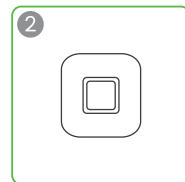
Дозатор должен быть установлен на чистую, ровную поверхность. Для удобства эксплуатации и правильной работы дозатора установите его строго вертикально и следуйте рекомендациям по установке.



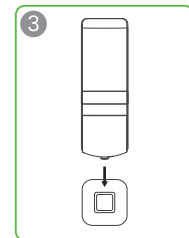
Установка на самоклеющиеся стикеры



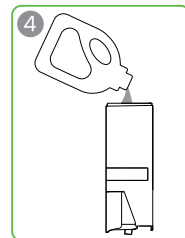
Обезжирьте поверхность



Удалите защитную плёнку закрепите стикер на стене

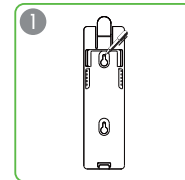


Установите дозатор

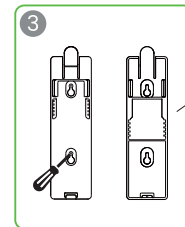


Залейте средство

Установка на монтажную панель

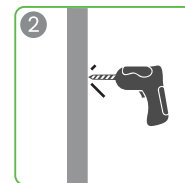


Нанесите разметку на стену

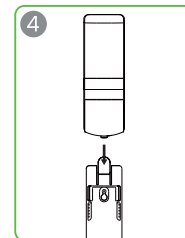


Закрепите монтажную панель винтами

Панель можно также закрепить на самоклеющиеся стикеры



Просверлите отверстия и вставьте пластиковый дюбель

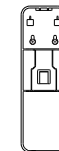


Установите дозатор на панель

3 Характеристики

Наименование	Дозатор жидкого мыла
Модель	S-8161
Материал	ABS пластик
Габариты	218*75*73,5 мм.
Объём ёмкости	480 мл.
Вес нетто	275 г.
Класс влагозащиты	IPX1

Два варианта установки

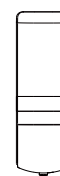


установка на крепёжные дюбеля

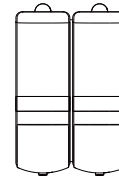


установка на самоклеющиеся стикеры

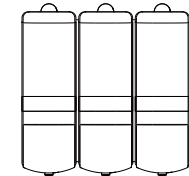
Возможность комбинации



Шампунь



Шампунь / Гель для душа



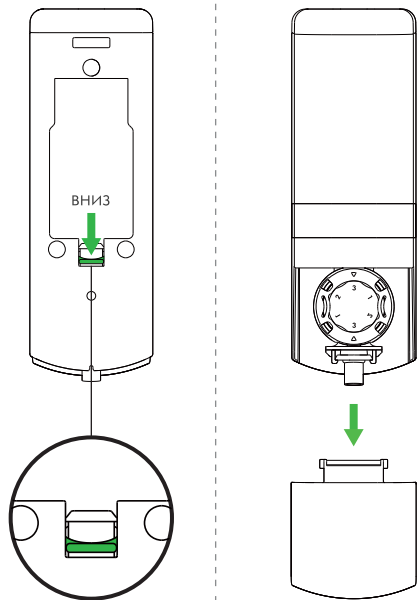
Шампунь / Гель для душа / Кондиционер

4

Инструкция пользователя

Снятие и установка клавиши

- 1 Сдвиньте фиксатор на задней панели вниз
- 2 Снимите клавишу

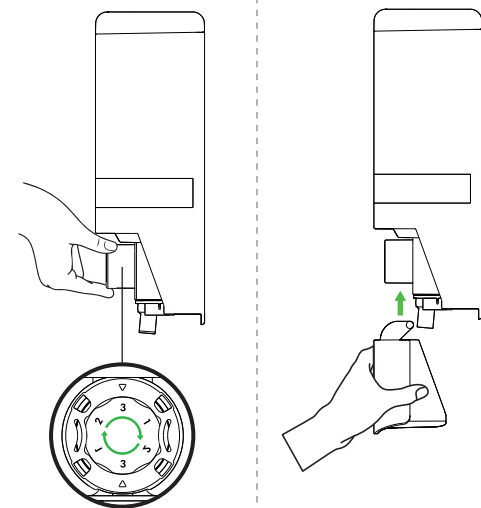


Регулировка объёма дозирования

Три режима дозирования

Режим-1: 1,5 мл.	Режим-2: 3 мл.	Режим-3: 4,5 мл.
------------------	----------------	------------------

Перед регулировкой дозирования, добавьте немного жидкости, нажмите на клапан помпы несколько раз, используя настройку по умолчанию.



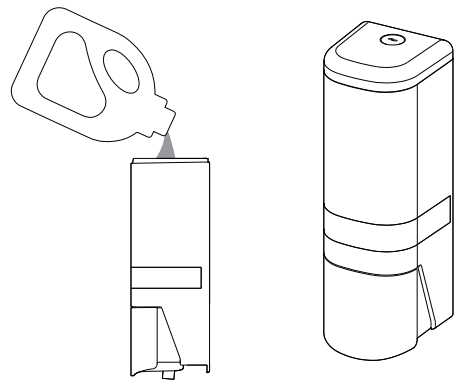
- 1 Установите необходимый режим, поворачивая регулятор по часовой стрелке.
- 2 После регулировки, установите клавишу на место.

Заправка дозатора

- 1 Вставьте ключ в замок и поверните ключ по часовой стрелке.



- 2 Откройте крышку, залейте жидкость.
- 3 Закройте крышку, дозатор готов к эксплуатации



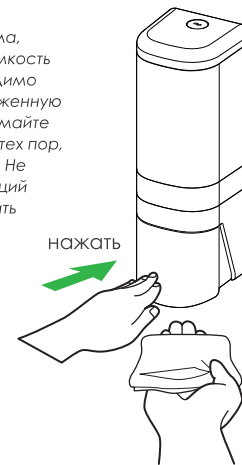
5

Эксплуатация

Дозатор устанавливается на стену в вертикальном положении. Конструкция дозатора позволяет снимать его со стены для обслуживания. Используйте средство в строгом соответствии с назначением дозатора. Несоответствующее назначению средство является причиной вывода дозирующей помпы из строя. Нажмите на дозирующий клапан устройства, чтобы воспользоваться средством.

⚠ Внимание!

В случае замены сорта мыла, рекомендуется промыть ёмкость и помпу дозатора, необходимо прокатить помпу, расположенную на бутылке. Для этого нажимайте на дозирующий клапан до тех пор, пока не появится средство. Не давите сильно на дозирующий клапан, это может повредить дозатор.



6

Обслуживание

Для обеспечения надежной работы устройства, пожалуйста, соблюдайте правила ухода за дозатором. Устраняйте любые загрязнения с помощью мягкой сухой ткани. Сильные загрязнения необходимо обработать нейтральным моющим средством с водой, затем протереть влажной тканью и высушить.

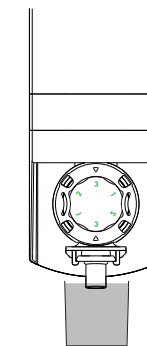
⚠ Внимание!

Запрещено использовать следующие средства для ухода за дозатором: Растворители, бензол, бензин, стиральный и чистящий порошки, агрессивные моющие средства, кипяток, кислоты, щелочные агенты, щетки и т.д.

Прочистка носика помпы!

Если носик помпы засорится, то это приведет к неправильному дозированию средства или выходу дозатора из строя. Процедура чистки носика: Погрузите конец расплывающегося носика в горячую воду (70–80°C) на 2 минуты.

*Если расплывающийся носик остается засоренным после погружения в горячую воду, вставьте тонкую иголку или булавку (диаметром менее 0,5 мм) и прочистите носик. Убедитесь, что помпа работает должным образом.



Breez
PROFESSIONAL HYGIENE EQUIPMENT