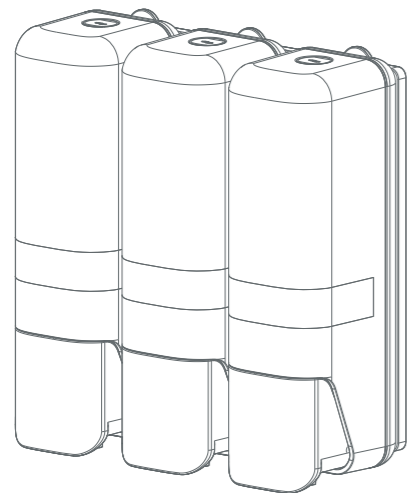


Breez
Professional hygiene

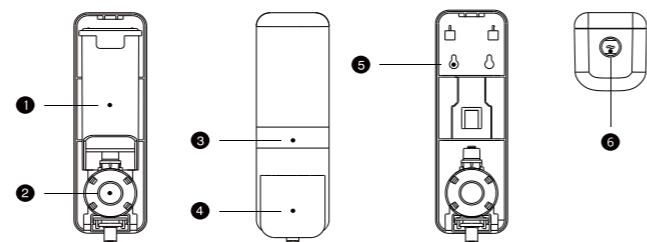


Инструкция по эксплуатации

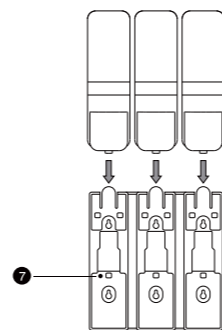
ДОЗАТОР ДЛЯ ЖИДКОГО МЫЛА
Breez: S-8183

Благодарим Вас за покупку!

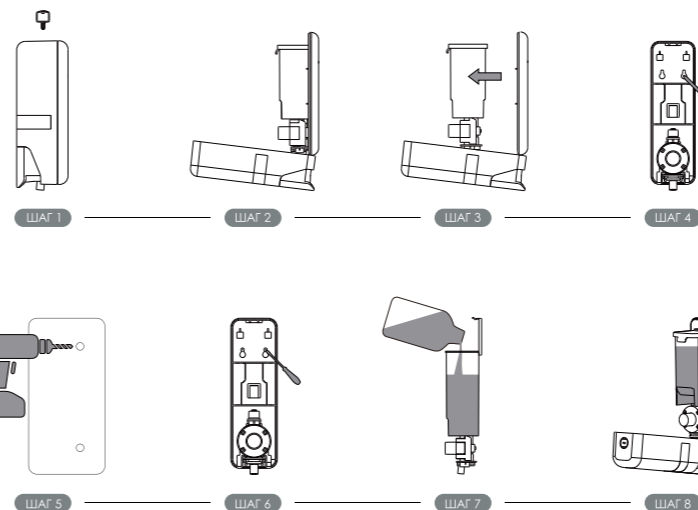
Дозатор Breez S-8183 обладает уникальным дизайном, проработан до мелочей, практичен и прост в эксплуатации. Дозатор оснащён тремя отдельными наливными ёмкостями объемом 250 мл., которые могут использоваться для жидкого мыла, шампуня, геля для душа и т.д. Наливные ёмкости позволяют использовать любой расходный материал и не зависят от определённого типа картриджа. Дозатор предназначен для использования как в бытовом помещении, так и в общественных местах различного назначения со средней и высокой проходимостью. Корпус изготовлен из высококачественного ABS-пластика, устойчивого к внешним воздействиям и изменениям цвета. Дозатор оснащён запатентованным механизмом запираания, в открытом состоянии замок работает как кнопка. Наличие смотрового окошка позволяет контролировать остаток средства в дозаторе. Новая запатентованная конструкция помпы обладает хорошей воздухопроницаемостью, что обеспечивает однородность жидкости. Конструкция помпы и клавиши, обеспечивает лёгкость нажатия и долгий срок эксплуатации, механизм рассчитан до 200 000 нажатий.



1. Ёмкость 250 мл.
2. Помпа
3. Смотровое окошко
4. Клавиша
5. Монтажные отверстие
6. Замок
7. Монтажная пластина



Установка:



- ШАГ 1: Вставьте ключ в замок и поверните ключ по часовой стрелке.
 ШАГ 2: Выньте ключ и нажмите кнопку, чтобы открыть крышку.
 ШАГ 3: Нажмите на ёмкость и выньте её.
 ШАГ 4: Сделайте разметку на стене в соответствии с положением отверстий на панели.
 ШАГ 5: Просверлите отверстия и вставьте пластиковый дюбель.
 ШАГ 6: Закрепите дозатор винтами.
 ШАГ 7: Добавьте жидкость в ёмкость и поместите её в дозатор.
 ШАГ 8: Закройте крышку, диспенсер готов к эксплуатации.

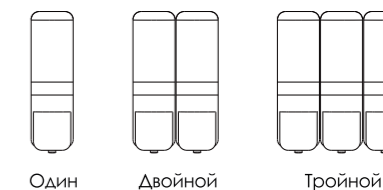
Характеристики

Наименование	Дозатор для жидкого мыла
Объём ёмкости	250 мл.*3
Вес нетто	973 г.
Материал	Высококачественный ABS пластик
Габариты	219*81,5*205 мм.
Установка	Крепёжные элементы / Монтажные стикеры

Комплектация

Дозатор для жидкого мыла	Инструкция по эксплуатации	Ключ
Монтажный стикер	Крепёжные винты	Пластиковые дюбеля

Варианты установки



Новая запатентованная конструкция насоса

Использование семи силиконовых колец, даёт хорошую прочность на растяжение и отличную герметичность гарантируя отсутствие утечек.

2 пружины из нержавеющей стали, обеспечивают термостойкость и коррозионную устойчивость, высокую прочность, отсутствие ржавчины и увеличение срока службы.

