

**Конденсатоотводчик поплавковый
FLT29 – с корпусом из чугуна
(2"; DN 50)**

ADCA
STEAM EQUIPMENT

Описание

Конденсатоотводчики ADCA серии FLT29 имеют поплавковый механизм отвода конденсата и встроенный клапан для выпуска воздуха и других неконденсируемых газов, предназначены для отвода конденсата, обеспечивая максимальную энергоэффективность системы.

Типовым применением для данного вида конденсатоотводчиков является установка на теплообменном оборудовании, сушильных цилиндрах, паровых рубашках и прочем оборудовании, где непрерывный отвод конденсата и высокая производительность имеет важное значение.

Основные свойства

- Непрерывный отвод конденсата.
- Конденсат отводится при температуре насыщения .
- Не подвержен влиянию резких изменений нагрузок и перепада давления.
- Непрерывный отвод воздуха благодаря клапану выпуска воздуха.
- Направление потока можно легко изменить, смещая корпус по отношению к механизму и крышке.

Опции:

Штуцер для установки балансировочной (вентиляционной) или сливной трубки.
SLR - Клапан для выпуска паровых пробок.
HVV - Ручной вентиляционный клапана.
BDV - Дренажный клапан.
AFZ - Устройство защиты от замерзания.
FLL - Рычаг подъема поплавка.
VB21M - Прерыватель вакуума.

Рабочая среда:

Насыщенный и перегретый пар.

Исполнение:

FLT29-4,5 , 10 или 14 - с корпусом из чугуна.

Типоразмеры:

2" дюйма; DN 50.

Присоединение:

Внутренняя резьба ISO 7/1 Rp (BS 21) или NPT.
Стандартные фланцы по EN 1092-1 PN 16.
Фланцы по ASME B16.5 Class 150.

Установка:

По умолчанию на горизонтальном трубопроводе, направление потока справа налево при виде на корпус - (IR), а также доступна установка на горизонтальном трубопроводе, направление потока слева направо (IL), или вертикальном трубопроводе, направление потока сверху вниз (IT).

См. Инструкцию по монтажу и эксплуатации.



Маркировка CE – Группа 2 (Европейская директива PED)

PN 16	Категория
2"; DN 50	1 (Промаркировано CE)

Ограничения по применению

Фланцевый PN16*	Фланцевый ANSI 150**	Расчетная температура
Допустимое давление		
16 бар	16 бар	100 °C
15,5 бар	14,8 бар	150 °C
14,7 бар	13,9 бар	200 °C
13,9 бар	12,1 бар	250 °C

* В соответствии с EN1092-2:2018;

** В соответствии с ASME B16.42;

Корпус рассчитан на PN16 и ниже, в зависимости от выбранного типа присоединения.

PN16 для резьбового исполнения.

Максимальные значения давлений и температур

Параметр	FLT29
PMO - Максимальное рабочее давление	14 бар
TMO - Максимальная рабочая температура	198 °C

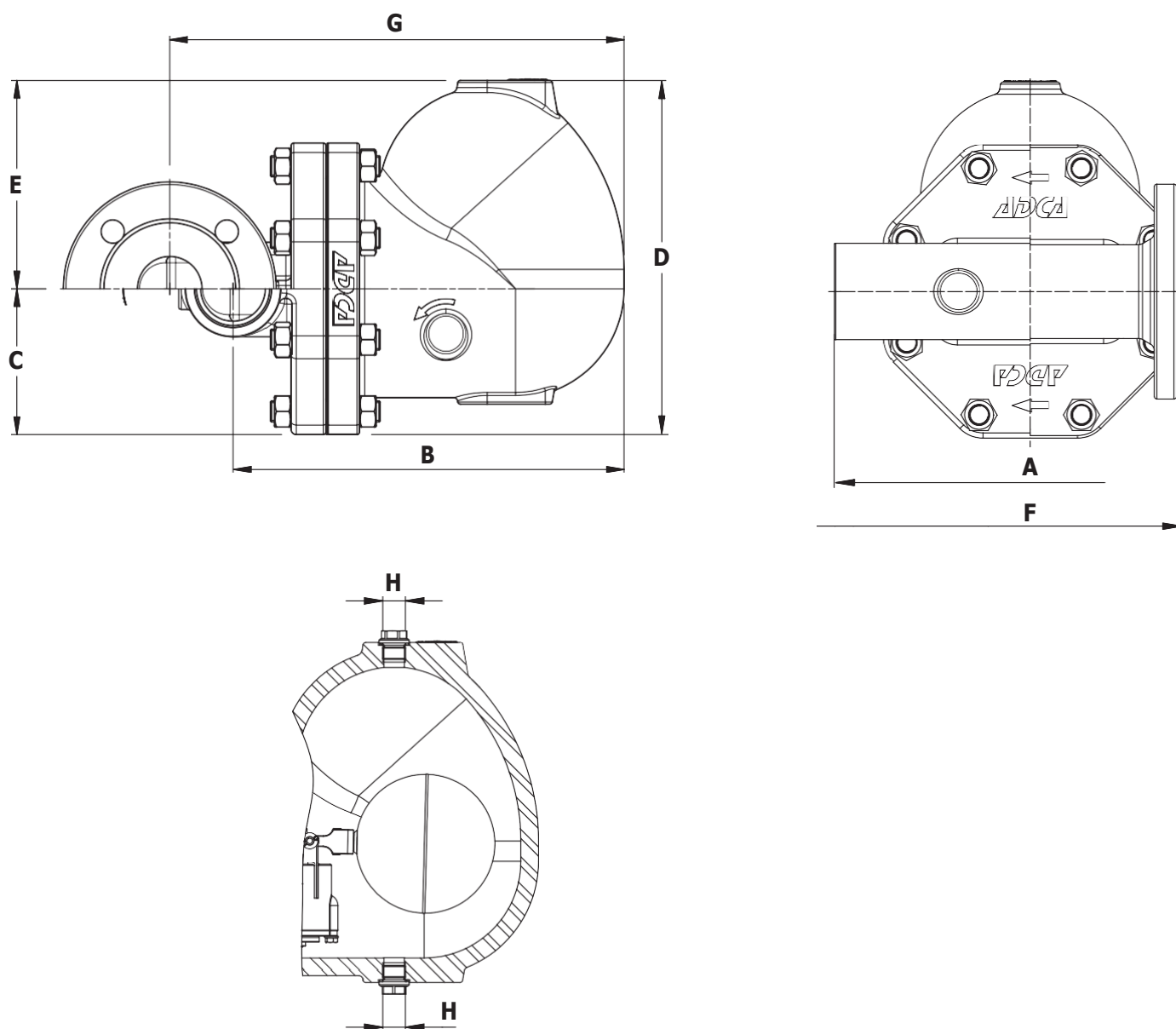
Прим.: Применение конденсатоотводчиков FLT29 ограничено PMO равным ΔPMX

Максимальный перепад давления на конденсатоотводчике

Модель	FLT29-4,5	FLT29-10	FLT29-14
ΔPMX - Максимальный перепад давления	4,5 бар	10 бар	14 бар

Пропускная способность, кг/ч

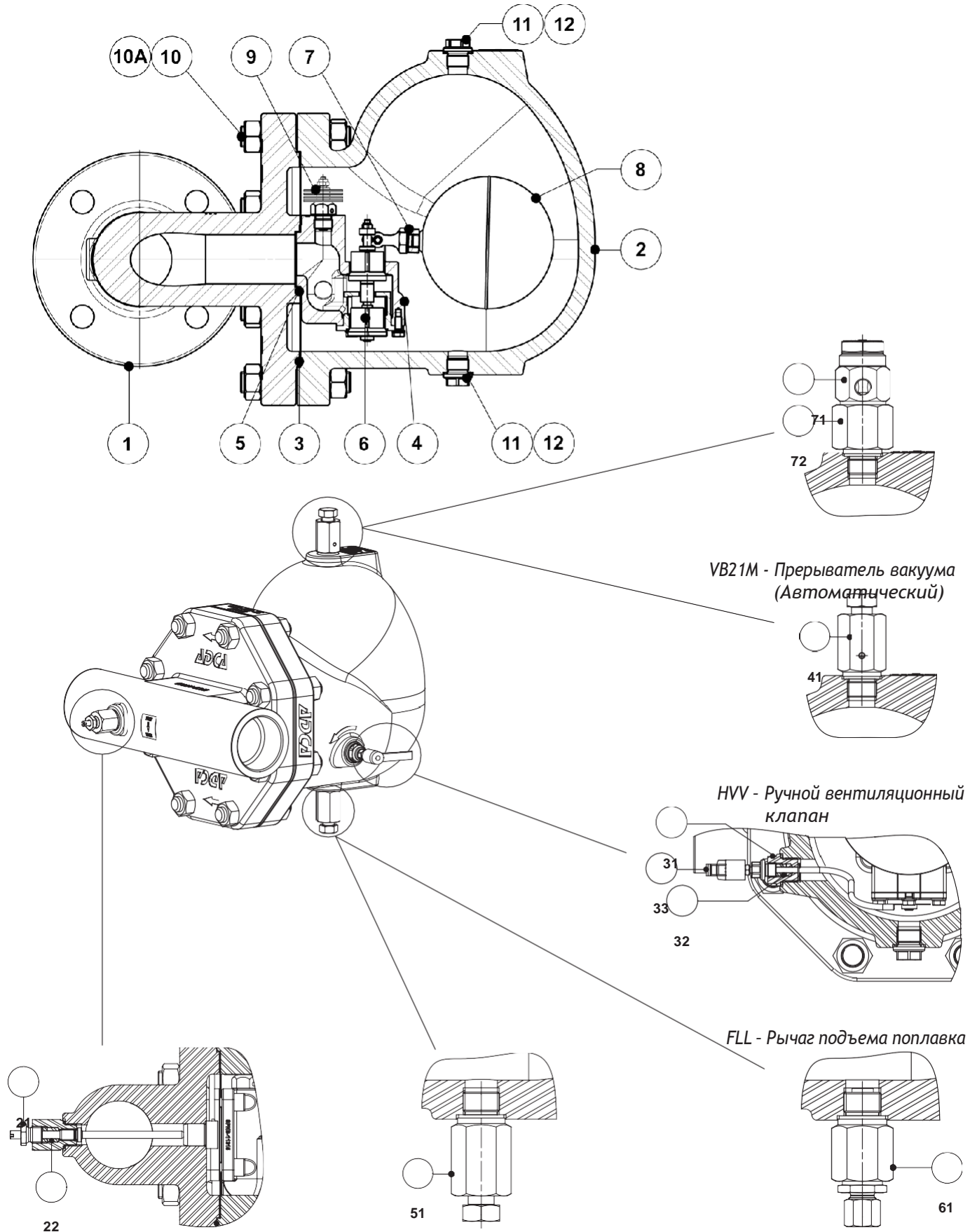
Модель	Размер	Перепад давления, бар								
		0,5	1	1,5	2	4,5	7	10	12	14
FLT29-4,5	2" – DN 50	7550	11000	14000	15500	22500				
FLT29-10	2" – DN 50	3900	5000	6100	7100	10000	13750	16000		
FLT29-14	2" – DN 50	1900	2700	3100	3600	5000	6900	8100	9000	9800



Габаритные размеры, мм

Размер	Резьба BSP или NPT							Фланцы PN 16			Фланцы Class 150		
	A	B	C	D	E	H *	Масса, кг	F	G	Масса, кг	F	G	Масса, кг
2" – DN 50	300	303	80	215	136	3/8"	35,5	230	352	40,8	230	352	39,9

* Стандартно соединения H в конденсатоотводчиках, изготовленных с фланцами EN 1092- и внутренней резьбой ISO 7 Rp, имеют внутреннюю резьбу SO 7 Rp (ISO 228). В конденсатоотводчиках, изготовленных с фланцами ASME B16.5 и внутренней резьбой NPT, эти соединения также имеют внутреннюю резьбу NPT.



VB21M - Прерыватель вакуума (Автоматический)

HVV - Ручной вентиляционный клапан

FLL - Рычаг подъема поплавка

SLR - Клапан для выпуска паровых пробок

BDV - Ручной дренажный клапан

AFZ - Устройство защиты от замерзания (Автоматический)

Спецификация материалов

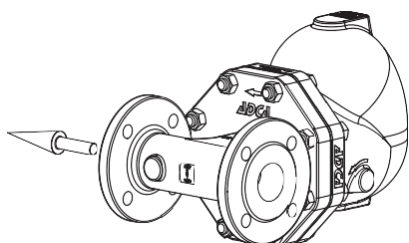
Поз. №	Деталь	Материал	Запчасть
1	Корпус (фланцевое исполнение)	GJS-400-15 / 0.7040	
	Корпус (резьбовое исполнение)	A216 WCB / 1.0619	
2	Крышка	GJS-400-15 / 0.7040	
3	Прокладка крышки	Нержавеющая сталь / Графит	X
4	Седло клапана	A351 CF8 / 1.4308; A276-98B / 1.4057	X
5	Прокладка клапана	Графит	X
6	Клапан в сборе	AISI 316 / 1.4401; AISI 420 / 1.4021	X
7	Рычаг	A351 CF8M / 1.4408	X
8	Поплавок	AISI 304 / 1.4301	X
9	Воздухоотводчик в сборе	Нержавеющая сталь (биметалл)	X
10	Шпильки	Оцинкованная сталь	
10A	Болты	Оцинкованная сталь	
11	Заглушка	AISI 316L / 1.4404	
12	** Прокладка	Медь; AISI 304 / 1.4301	
21	Клапан для выпуска паровых пробок ADCA модель SLR	AISI 420 / 1.4021 AISI 316L / 1.4404	Опция
22	Набивка	Графит	
31	Механизм рычага в сборе	AISI 303 / 1.4305; AISI 304 / 1.4301; AISI 316L / 1.4404	
32	Набивка	Графит	
33	Рычаг подъема поплавка	Пластик	Опция
41	Ручной вентиляционный клапан ADCA модель HVV	AISI 303 / 1.4305; AISI 316L / 1.4404	Опция
51	Ручной дренажный клапан ADCA модель BDV	AISI 303 / 1.4305; AISI 316L / 1.4404	Опция
61	Устройство защиты от замерзания ADCA модель AFZ	AISI 303 / 1.4305; AISI 316L / 1.4404	Опция
71	Прерыватель вакуума ADCA модель VB21M	AISI 303 / 1.4305	Опция
72	Компрессионный фитинг	AISI 303 / 1.4305	Опция

Входящие в ремкомплект запчасти отмечены " X".

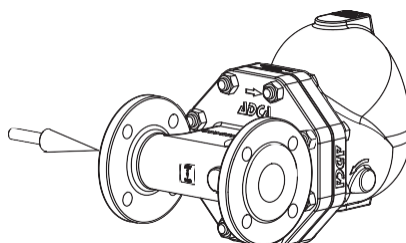
Прим.: Поставляемые запчасти и опции оплачиваются дополнительно.

** Не применимо к соединению имеющие внутреннюю резьбу NPT.

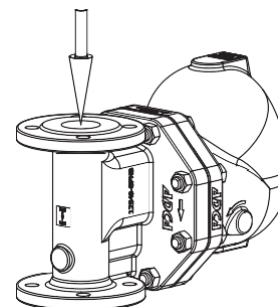
Монтажное исполнение



Установка на горизонтальном трубопроводе, направление потока справа налево (IR).



Установка на горизонтальном трубопроводе, направление потока слева направо (IL),



Установка на вертикальном трубопроводе, направление потока сверху вниз (IT).

Расшифровка маркировки FLT29

Модель	A29	2	V	XX	X	X	IR	A	50
FLT29 - с корпусом из чугуна	A29								
Макс. перепад давления									
4,5 бар		2							
10 бар		3							
14 бар		4							
Автоматический воздухоотводчик									
биметаллический клапан для выпуска воздуха (стандартно)			V						
Отсутствует			X						
Отверстие в крышек									
Отсутствуют				XX					
3/8" резьбовые соединения сверху и снизу, закрытые заглушками (обязательно, если рассматриваются какие либо опции)				10					
Опции									
HVV, BDV, AFZ и VB21M имеют отдельные коды заказа, обращайтесь к поставщику									
SLR – Клапан для выпуска паровых пробок									
Отсутствует					X				
С клапаном для выпуска паровых пробок в сборе					S				
FLL – Рычаг подъема поплавка									
Отсутствует						X			
Подъемный рычаг с правой стороны, при виде на корпус						R			
Подъемный рычаг с левой стороны, при виде на корпус						L			
Монтажное исполнение									
Горизонтальная установка, направление потока справа налево (IR) - стандартно							IR		
Горизонтальная установка, направление потока слева направо (IL)							IL		
Вертикальная установка, направление потока сверху вниз (IT)							IT		
Присоединения									
Внутренняя резьба в соответствии стандарту ISO 7 Rp								A	
Внутренняя резьба в соответствии стандарту NPT								C	
Фланцы в соответствии стандарту EN 1092-1 PN 16								L	
Фланцы в соответствии стандарту ASME B16.5 Class 150								U	
Типоразмер									
2" дюйма; DN 50									50
Специальные исполнения / Дополнительно									
Полное описание или дополнительные коды должны быть добавлены в случае нестандартной комбинации									E