

Конденсатоотводчик поплавковый FLT29TW – с корпусом из чугуна (3” – 4”; DN 80 – DN 100)

ОПИСАНИЕ

Конденсатоотводчики ADCA серии FLT29TW имеют поплавковый механизм отвода конденсата и встроенный клапан для выпуска воздуха и других неконденсируемых газов, предназначены для отвода конденсата, обеспечивая максимальную энергоэффективность системы.

Типовым применением для данного вида конденсатоотводчиков является установка на теплообменном оборудовании, сушильных цилиндрах, паровых рубашках и прочем оборудовании.

ОСНОВНЫЕ ХАРАКТЕРИСТИКИ

- Непрерывный отвод конденсата.
- Конденсат отводится при температуре насыщения .
- Не подвержен влиянию резких изменений нагрузок и перепада давления.
- Непрерывный отвод воздуха благодаря клапану выпуска воздуха.
- Направление потока можно легко изменить, смещая корпус по отношению к механизму и крышке.

ОПЦИИ:

Дренажное присоединение для слива (продувки) или сброса давления.
 HVV - Ручной вентиляционный клапан. BDV - Дренажный клапан.
 AFZ - Устройство защиты от замерзания. VB21M - Перерыватель вакуума.

РАБОЧАЯ СРЕДА:

Насыщенный и перегретый пар.

ИСПОЛНЕНИЯ:

FLT29TW-4,5 , 10 или 14 - с корпусом из чугуна.

ТИПОРАЗМЕРЫ:

3” дюйма - 4” дюйма; DN 80 - DN 100

ПРИСОЕДИНЕНИЕ:

Стандартные фланцы по EN 1092-1 PN 16.
 Фланцы по ASME B16.5 Class 150.

УСТАНОВКА:

Установка на горизонтальном или вертикальном трубопроводе.



Ограничения по применению

Фланцевый PN16	Фланцевый ANSI 150	Температура, °C
Давление, бар	Давление, бар	
16	16	100
14,5	14,8	150
13,4	13,6	200
12,7	12	250

РМО - Макс. рабочее давление 14 бар; ТМО -

Макс. рабочая температура: 198 °C;

* В соответствии с EN1092-2:2018;

** В соответствии с EN1759-1:2004;

Характеристики PN16 и ниже зависят от типа присоединения.

Маркировка CE – Группа 2 (Европейская директива PED)

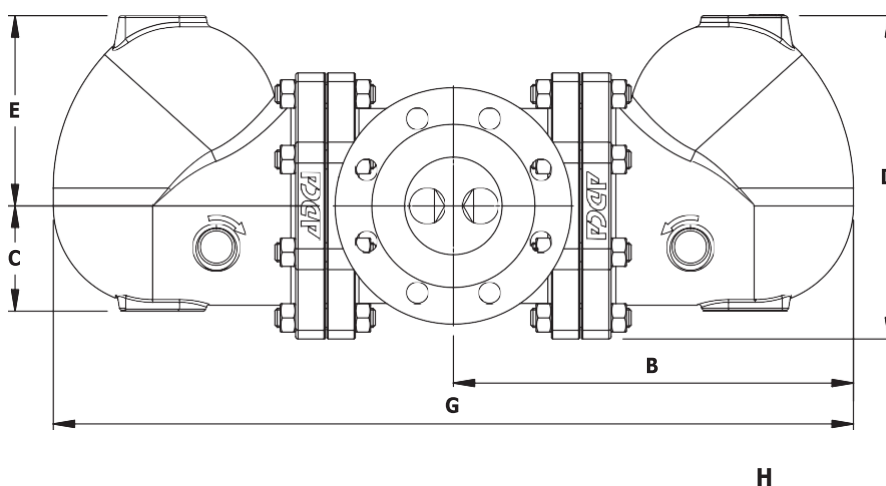
PN 16	Категория
-------	-----------

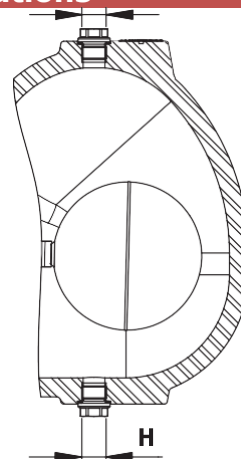
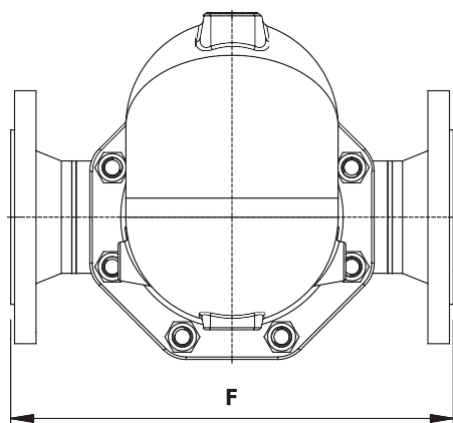
Пропускная способность, кг/ч

Модель	Типоразмер	Перепад давления, бар								
		0,5	1	1,5	2	4,5	7	10	12	14
FLT29TW-4,5	3" – 4"; DN 80 – DN 100	15100	22000	28000	31000	45000				
FLT29TW-10	3" – 4"; DN 80 – DN 100	7800	10000	12200	14200	20000	27500	32000		
FLT29TW-14	3" – 4"; DN 80 – DN 100	3800	5400	6200	7200	10000	13800	16200	18000	19600

Перепад давления, бар

Модель	FLT29TW-4,5	FLT29TW-10	FLT29TW-14
ΔРМХ - Максимальный перепад давления	4,5	10	14

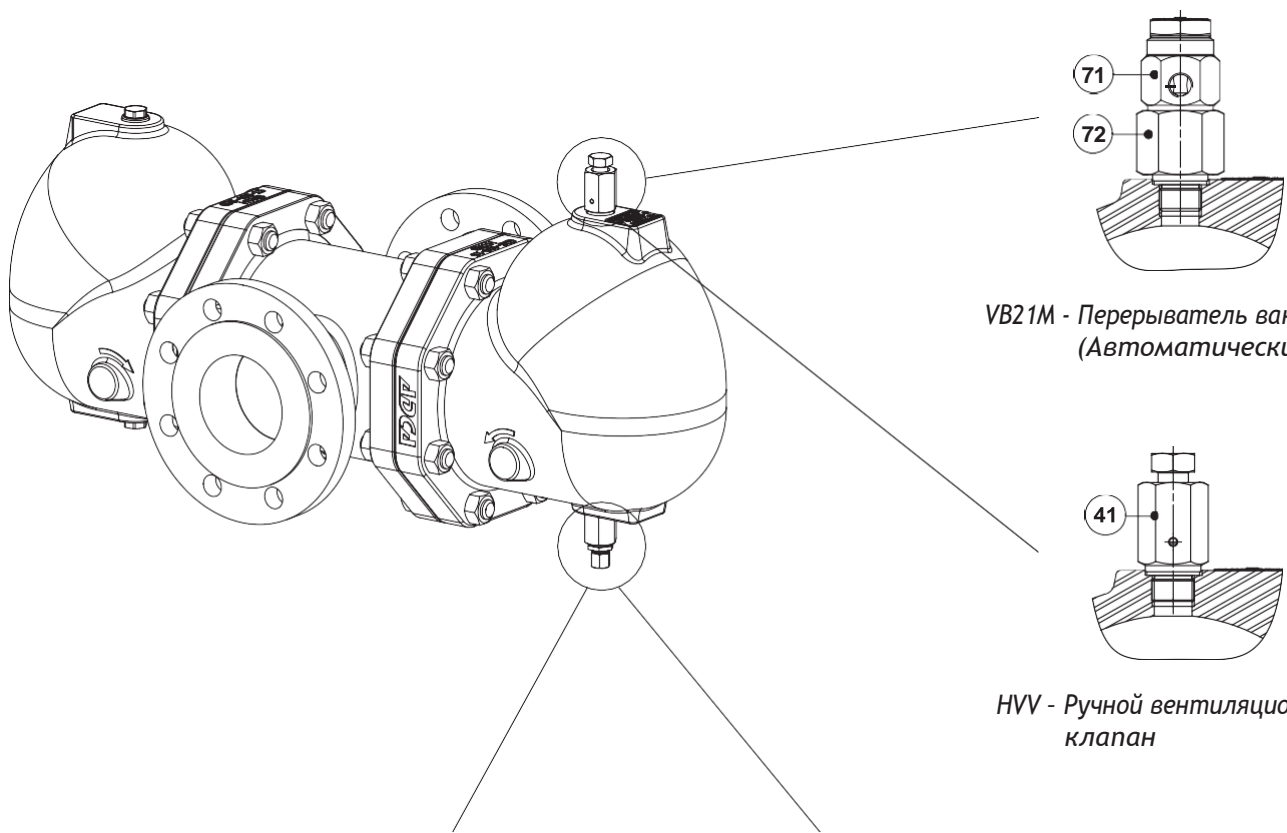
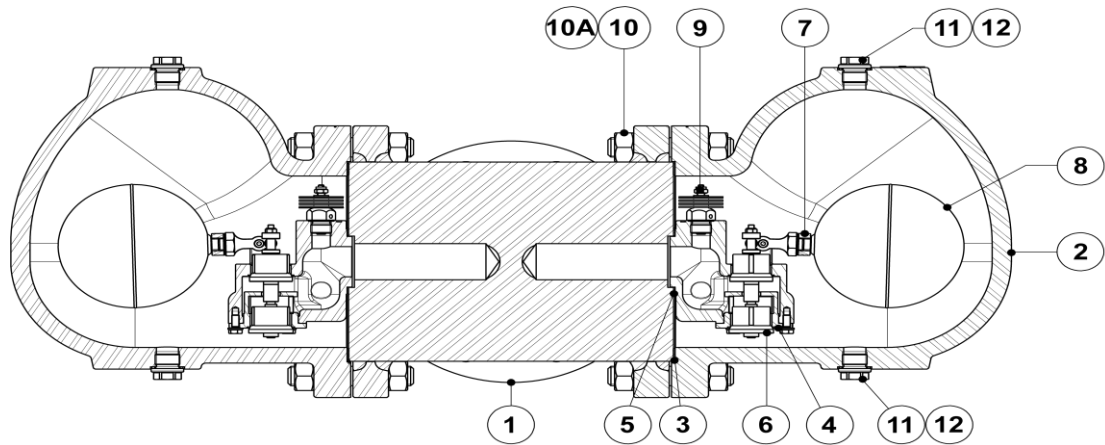




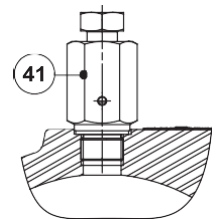
Габаритные размеры, мм

Типоразмер	PN 16							CLASS 150	
	B	C	D	E	F	G	H *	Масса, кг	Масса, кг
3" – DN 80	339	113	273	161	350	677	3/8"	86	86,6
4" – DN 100	339	113	273	161	350	677	3/8"	85,1	87,9

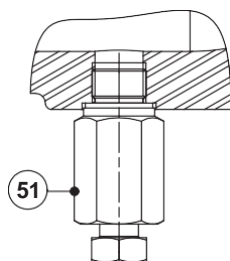
* Стандартно соединения H в конденсатоотводчиках, изготовленных с фланцами ASME B16.5, имеют внутреннюю резьбу NPT. В конденсатоотводчиках, изготовленных с фланцами EN 1092-1, эти соединения также имеют внутреннюю резьбу ISO 7 Rp.



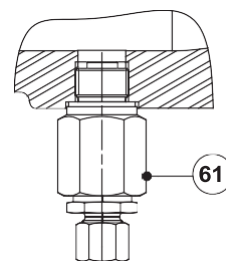
VB21M - Перерыватель вакуума (Автоматический)



HVV - Ручной вентиляционный клапан



BDV - Ручной дренажный клапан



AFZ - Устройство защиты от замерзания (Автоматический)

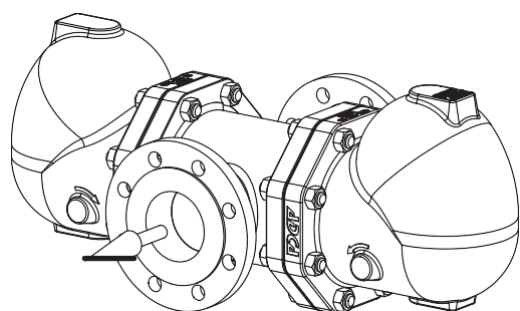
Спецификация материалов

Поз. №	Деталь	Материал
1	Корпус	P250GH / 1.0460; P235GH / 1.0345; S235JR / 1.0038
2	Крышка	GJS-400-15 / 0.7040
3	* Прокладка крышки	Нержавеющая сталь / Графит
4	* Седло	A351 CF8 / 1.4308; A276-98B / 1.4057
5	* Прокладка клапана	Нержавеющая сталь / Графит
6	* Клапан в сборе	AISI 316 / 1.4401; AISI 420 / 1.4021
7	* Рычаг	A351 CF8M / 1.4408
8	* Поплавок	AISI 304 / 1.4301
9	* Воздухоотводчик в сборе	Нержавеющая сталь (биметалл)
10	Болты	Оцинкованная сталь
10А	Гайки	Оцинкованная сталь
11	Заглушка	AISI 316L / 1.4404
12	** Прокладка седла воздухоотводчика	Медь; AISI 304 / 1.4301
41	Ручной вентиляционный клапан ADCA модель HVV	AISI 303 / 1.4305; AISI 316L / 1.4404
51	Ручной дренажный клапан ADCA модель BDV	AISI 303 / 1.4305; AISI 316L / 1.4404
61	Устройство защиты от замерзания ADCA модель AFZ	AISI 303 / 1.4305; AISI 316L / 1.4404
71	Перерыватель вакуума ADCA модель VB21M	AISI 303 / 1.4305
72	Компрессионный фитинг	AISI 303 / 1.4305

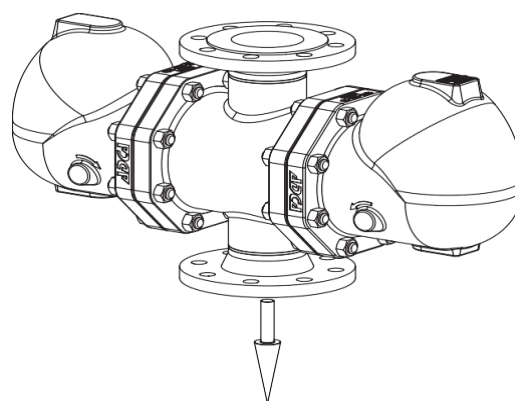
* Доступные запасные части;

** Не применимо к соединению имеющие внутреннюю резьбу NPT.

Монтажное исполнение



ИН - для установки в горизонтальном положении.



ИТ - для вертикальной установки (направление среды сверху вниз)

Индустриальные Технологии и Решения

ТОО «INTESO», 050040, Республика Казахстан, г.Алматы, ул.Жандосова, дом 2
e-mail: inteso@inteso.kz, тел./факс: +7(727) 334.17.57

Расшифровка маркировки FLT29TW

Модель	A29T	2	V	XX	IH	L	80	E
FLT29TW - с корпусом из чугуна GJS-400-15 / 0.7040	A29T							
Макс. перепад давления								
4,5 бар		2						
10 бар		3						
14 бар		4						
Автоматический воздухоотводчик								
биметаллический клапан для выпуска воздуха (стандартно)			V					
Отсутствует			X					
Отверстие в крышек								
Отсутствуют				XX				
3/8" резьбовые соединения сверху и снизу, закрытые заглушками (обязательно, если рассматриваются какие либо опции)				10				
Опции								
HVV, BDV, AFZ и VB21M имеют отдельные коды заказа, пожалуйста, обращайтесь к поставщику								
Монтажное исполнение								
Горизонтальная установка					IH			
Вертикальная установка (направление среды сверху вниз)					IT			
Присоединения								
Фланцы в соответствии стандарту EN 1092-1 PN 16						L		
Фланцы в соответствии стандарту ASME B16.5 Class 150						U		
Типоразмер								
3" дюйма; DN 80							80	
4" дюйма; DN 100							100	
Специальные исполнения / Дополнительно								
Полное описание или дополнительные коды должны быть добавлены в случае нестандартной комбинации								E