

Конденсатоотводчик поплавковый FLT30 – с корпусом из стали (1/2" – 1"; DN 15 – DN 25)

Описание

Конденсатоотводчики ADCA серии FLT30 имеют поплавковый механизм отвода конденсата и встроенный клапан для выпуска воздуха и других неконденсируемых газов, предназначены для отвода конденсата, обеспечивая максимальную энергоэффективность системы.

Типовым применением для данного вида конденсатоотводчиков является установка на теплообменном оборудовании, сушильных цилиндрах, паровых рубашках и прочем оборудовании, где непрерывный отвод конденсата и высокая производительность имеет важное значение.

Основные свойства

- Непрерывный отвод конденсата.
- Конденсат отводится при температуре насыщения.
- Не подвержен влиянию резких изменений нагрузок и перепада давления.
- Отсутствие подпора конденсата.
- Непрерывный отвод воздуха благодаря клапану выпуска воздуха.
- Направление потока можно легко изменить, смещая корпус по отношению к механизму и крышке.

Опции:

Штуцер для установки балансировочной (вентиляционной) или сливной трубки.
SLR - Клапан для выпуска паровых пробок.
HVV - Ручной вентиляционный клапана.
BDV - Дренажный клапан.
AFZ - Устройство защиты от замерзания.
VB21M - Прерыватель вакуума.

Рабочая среда:

Насыщенный и перегретый пар.

Исполнение:

FLT30 - 4,5, 10, 14 или 21 - с корпусом из стали.

Типоразмеры:

1/2" дюйма - 1" дюйм; DN 15 - DN 25.

Присоединение:

Внутренняя резьба ISO 7/1 Rp (BS 21) или NPT.
Стандартные фланцы по EN 1092-1 PN 40.
Фланцы по ASME B16.5 Class 150 или Class 300.
SW - приварка внахлест по ANSI B 16.11.

Установка:

Монтаж на горизонтальном или вертикальном трубопроводе, направление потока справа налево, а также угловая горизонтальная или вертикальная конструкция под заказ.
См. Инструкцию по монтажу и эксплуатации.



Маркировка CE – Группа 2 (Европейская директива PED)

PN 40	Категория
1/2" - 1"; DN 15 - DN 25	SEP

Ограничения по применению

Фланцы PN 40 / CLASS 300 *	Фланцы CLASS 150 **	Расчетная температура
Допустимое давление	Допустимое давление	
37,1 бар	17,7 бар	100 °C
33,3 бар	14 бар	200 °C
30,4 бар	12,1 бар	250 °C
27,6 бар	10,2 бар	300 °C

* В соответствии с EN1092-1:2018;

** В соответствии с EN1759-1:2004;

Корпус рассчитан на PN40 и ниже, в зависимости от выбранного типа присоединения.

PN40 для резьбового исполнения и сварки SW.

Максимальные значения давлений и температур

Параметр	FLT30
РМО - Максимальное рабочее давление	32 бар
ТМО - Максимальная рабочая температура	250 °C

Примечание: Применение конденсатоотводчиков FLT30 ограничено РМО равным ΔРМХ

на конденсатоотводчике

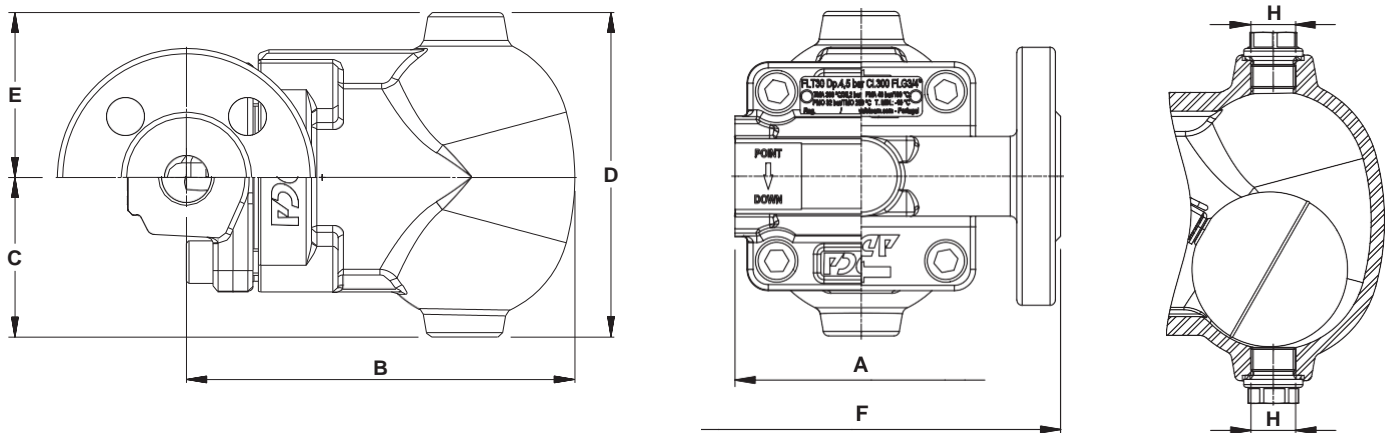
Модель	FLT30-4,5	FLT30-10	FLT30-14	FLT30-21
ΔРМХ - Максимальный перепад давления	4,5 бар	10 бар	14 бар	21 бар

Примечание: Максимальный перепад давления ΔРМХ на конденсатоотводчиках серии FLT30 соответствуют тем же параметрам.

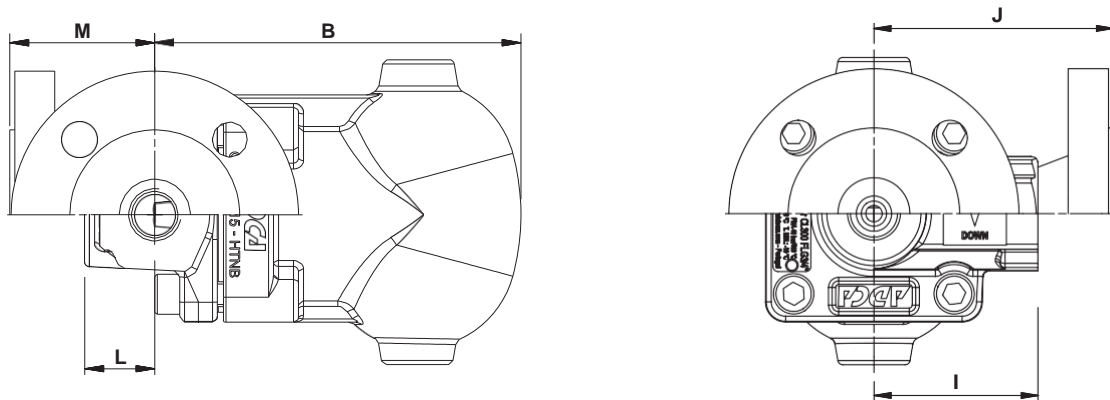
Пропускная способность, кг/ч

Модуль	Типоразмер	Перепад давления, бар										
		0,5	1	1,5	2	4,5	7	10	12	14	16	21
FLT30-4,5	1/2" - 1"; DN 15 - 25	220	280	320	360	495	-	-	-	-	-	-
FLT30-10	1/2" - 1"; DN 15 - 25	200	252	290	335	440	505	595	-	-	-	-
FLT30-14	1/2" - 1"; DN 15 - 25	145	198	225	252	350	415	480	535	580	-	-
FLT30-21	1/2" - 1"; DN 15 - 25	70	95	120	150	205	250	320	380	390	405	435

Размеры и соединения



Стандартное исполнение



Угловая конструкция

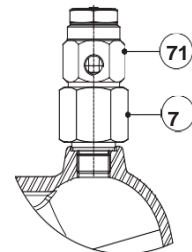
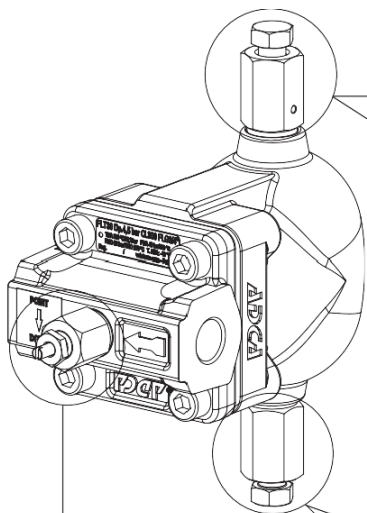
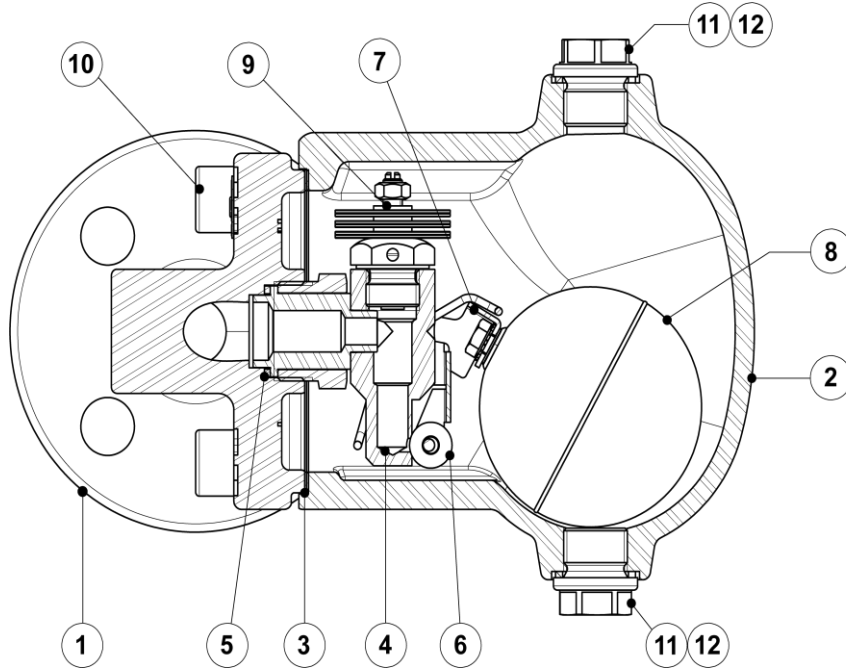
Габаритные размеры – стандартное исполнение, мм

Размер	Резьбовой или под сварку SW (внахлёт)							PN 40		CLASS 150		CLASS 300	
	A	B	C	D	E	H *	Вес, кг	F	Вес, кг	F	Вес, кг	F	Вес, кг
1/2"– DN15	95	146	60	122	62	3/8"	3,8	150	5,1	150	4,8	150	5
3/4"– DN20	95	146	60	122	62	3/8"	3,8	150	5,7	150	5	150	6
1"– DN25	95	146	60	122	62	3/8"	3,6	160	6,4	160	6	160	6,8

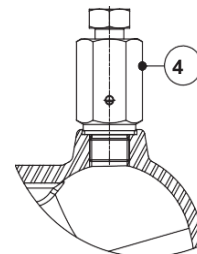
Габаритные размеры – угловая конструкция, мм

Размер	Резьбовой или под сварку SW (внахлёт)								PN 40		CLASS 150		CLASS 300				
	B	C	D	E	H *	I	L	Вес, кг	J	M	Вес, кг	J	M	Вес, кг	J	M	Вес, кг
1/2"– DN15	146	60	122	62	3/8"	65	28	3,8	95	58	5,3	100	63	4,8	105	68	5,4
3/4"– DN20	146	60	122	62	3/8"	65	28	3,8	95	58	5,9	100	63	5,2	110	73	6,4
1"– DN25	146	60	122	62	3/8"	65	28	3,8	95	58	6,3	100	63	5,7	110	73	6,9

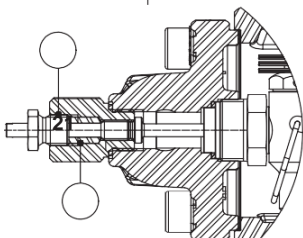
* Стандартно соединения H в конденсатоотводчиках, изготовленных с фланцами ASME B16.5, внутренней резьбой NPT или под сварку SW (внахлёт), имеют внутреннюю резьбу NPT. В конденсатоотводчиках, изготовленных с фланцами EN 1092-1 и внутренней резьбой ISO 7 Rp, эти соединения также имеют внутреннюю резьбу ISO 7 Rp (ISO 228).



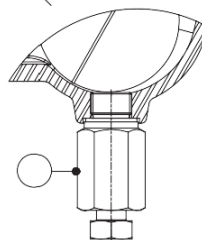
VB21M - Прерыватель вакуума (Автоматический)



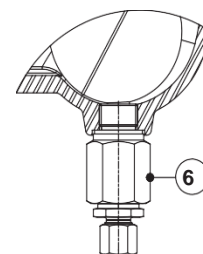
HVV - Ручной вентиляционный клапан



SLR - Клапан для выпуска паровых пробок



BDV - Ручной дренажный клапан



AFZ - Устройство защиты от замерзания (Автоматический)

Спецификация материалов

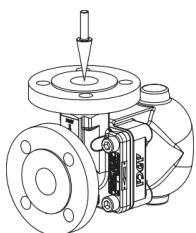
Поз. №	Деталь	Материал	Запчасть
1	Корпус (фланцевый)	A216 WCB / 1.0619	
	Корпус (резьбовой)	P250GH / 1.0460	
	Корпус (фланцевый/резьбовой угловой)	P250GH / 1.0460	
2	Крышка	A216 WCB / 1.0619	
3	* Прокладка крышки	Нержавеющая сталь / Графит	X
4	* Седло клапана	AISI 303 / 1.4305	X
5	* Прокладка клапана	Медь	X
6	* Клапан в сборе	AISI 316 / 1.4401	X
7	* Рычаг	AISI 304 / 1.4301	X
8	* Поплавок	AISI 304 / 1.4301	X
9	* Воздухоотводчик в сборе	Нержавеющая сталь (биметалл)	X
10	Болты крышки	Оцинкованная сталь	
11	Заглушка	AISI 316L / 1.4404	Опция
12	** Прокладака	Медь; AISI 304 / 1.4301	
21	Клапан для выпуска паровых пробок ADCA модель SLR	AISI 420 / 1.4021 AISI 316L / 1.4404	Опция
22	Набивка	Графит	
41	Ручной вентиляционный клапан ADCA модель HVV	AISI 303 / 1.4305; AISI 316L / 1.4404	Опция
51	Ручной дренажный клапан ADCA модель BDV	AISI 303 / 1.4305; AISI 316L / 1.4404	Опция
61	Устройство защиты от замерзания ADCA модель AFZ	AISI 303 / 1.4305; AISI 316L / 1.4404	Опция
71	Прерыватель вакуума ADCA модель VB21M	AISI 303 / 1.4305	Опция
72	Компрессионный фитинг	AISI 316L / 1.4404	Опция

Входящие в ремкомплект запчасти отмечены "X".

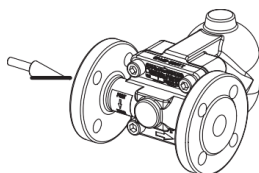
Примечание: Поставляемые запчасти и опции оплачиваются дополнительно.

** Не применимо к соединению имеющие внутреннюю резьбу NPT.

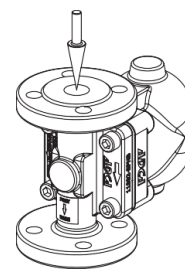
Монтажное исполнение



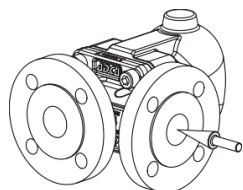
Установка на вертикальном трубопроводе под углом, направление потока сверху фронтально вперед (AT).



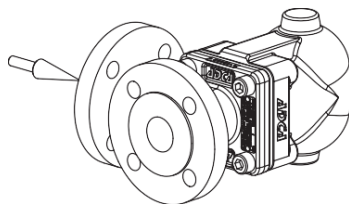
Установка на горизонтальном трубопроводе, направление потока слева направо (IL).



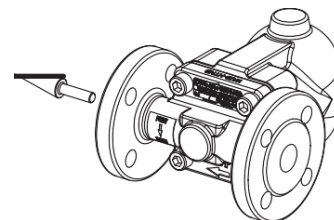
Установка на вертикальном трубопроводе, направление потока сверху вниз (IT).



Установка на горизонтальном трубопроводе под углом, направление потока справа фронтально вперед (AR).



Установка на горизонтальном трубопроводе под углом, направление потока слева фронтально вперед (AL).



Установка на горизонтальном трубопроводе, направление потока справа налево (IR).

Расшифровка маркировки FLT30

Модель	A30	2	V	XX	X	IR	A	15	
FLT30 - с корпусом из стали	A30								
Максимальный перепад давления на конденсатоотводчике									
4,5 бар		2							
10 бар		3							
14 бар		4							
21 бар		5							
Автоматический воздухоотводчик									
Биметаллический клапан для выпуска воздуха (стандартно)			V						
Отсутствует			X						
Отверстие в крышек									
Отсутствуют				XX					
3/8" резьбовые соединения сверху и снизу, закрытые заглушками (обязательно, если рассматриваются какие либо опции)				10					
Опции									
HVV, BDV, AFZ и VB21M имеют отдельные коды заказа, обращайтесь к поставщику									
SLR – Клапан для выпуска паровых пробок									
Отсутствует					X				
С клапаном для выпуска паровых пробок в сборе					S				
Монтажное исполнение									
Горизонтальная установка, направление потока справа налево (стандартно)						IR			
Горизонтальная установка, направление потока слева направо						IL			
Вертикальная установка, направление потока сверху вниз						IT			
Горизонтальная установка под углом, направление потока справа фронтально вперед						AR			
Горизонтальная установка под углом, направление потока слева фронтально вперед						AL			
Вертикальная установка под углом, направление потока сверху фронтально вперед						AT			
Присоединения									
Внутренняя резьба в соответствии стандарту ISO 7 Rp							A		
Внутренняя резьба в соответствии стандарту NPT							C		
SW - приварка внахлест в соответствии стандарту ASME B16.11							H		
Фланцы в соответствии стандарту EN 1092-1 PN 40							N		
Фланцы в соответствии стандарту ASME B16.5 Class 150							U		
Фланцы в соответствии стандарту ASME B16.5 Class 300							V		
Типоразмер									
1/2" дюйма; DN 15								15	
3/4" дюйма; DN 20								20	
1" дюйм; DN 25								25	
Специальные исполнения / Дополнительно									
Полное описание или дополнительные коды должны быть добавлены в случае нестандартной комбинации.									E