

**Конденсатоотводчик поплавковый
FLT151S – с корпусом из стали
(4" – 6"; DN 100 – DN 150)**

ADCA
STEAM EQUIPMENT

ОПИСАНИЕ

Конденсатоотводчики поплавковые ADCA серии FLT151S (с встроенным клапаном для выпуска воздуха и других неконденсируемых газов) предназначены для установки на теплообменном оборудовании среднего и низкого давления. Типовым применением для данного вида конденсатоотводчиков является установка на теплообменном оборудовании, сушильных цилиндрах, паровых рубашках и прочем оборудовании.

Данный конденсатоотводчик специально разработан для работы на сахарном и спиртовом заводах, а также на установках с высоким расходом рабочей среды. Присоединение - фланцевое.

ОСНОВНЫЕ СВОЙСТВА

- Постоянный отвод конденсата.
- Конденсат отводится при температуре насыщения.
- Не подвержен влиянию резких изменений нагрузок и перепада давления.
- Удаление воздуха (постоянный отвод воздуха благодаря клапану выпуска воздуха).

ОПЦИИ:

Байпасный клапан с индикатором положения.
HVV - Ручной вентиляционный клапана.
VB21M - Перерыватель вакуума.

РАБОЧАЯ СРЕДА:

Насыщенный пар

ИСПОЛНЕНИЯ:

FLT151S-O - с корпусом из стали.

ТИПОРАЗМЕРЫ:

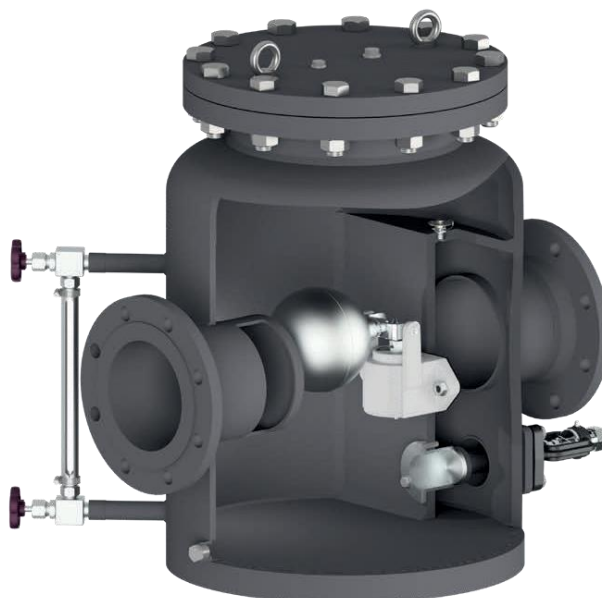
4" дюйма, 6" дюймов; DN 100, DN 150.

ПРИСОЕДИНЕНИЕ:

Фланцевое по EN 1092-1 PN16.
Фланцевое по ASME B16.5 Class 150.

УСТАНОВКА:

Установка на горизонтальном трубопроводе.
См. Инструкцию по монтажу и эксплуатации.



Маркировка CE (Европейская директива PED)

PN 16	Категория
4" - 6"; DN 100 - 150	3 (Промаркировано CE)

Ограничения по применению

Фланцы PN16	Температура, °C
Давление, бар	
16	100
14,8	150
13,3	200
12,1	250

* В соответствии с EN1092-2:2018;
 Корпус рассчитан на PN16 и ниже, в зависимости от выбранного типа присоединения.

Ограничения по применению

Параметр	FLT151
PMO - Максимальное рабочее давление	12 бар
TMO - Максимальная рабочая температура	250 °C

Прим.: Применение конденсатоотводчиков FLT151 ограничено PMO равным максимальному перепаду давления.

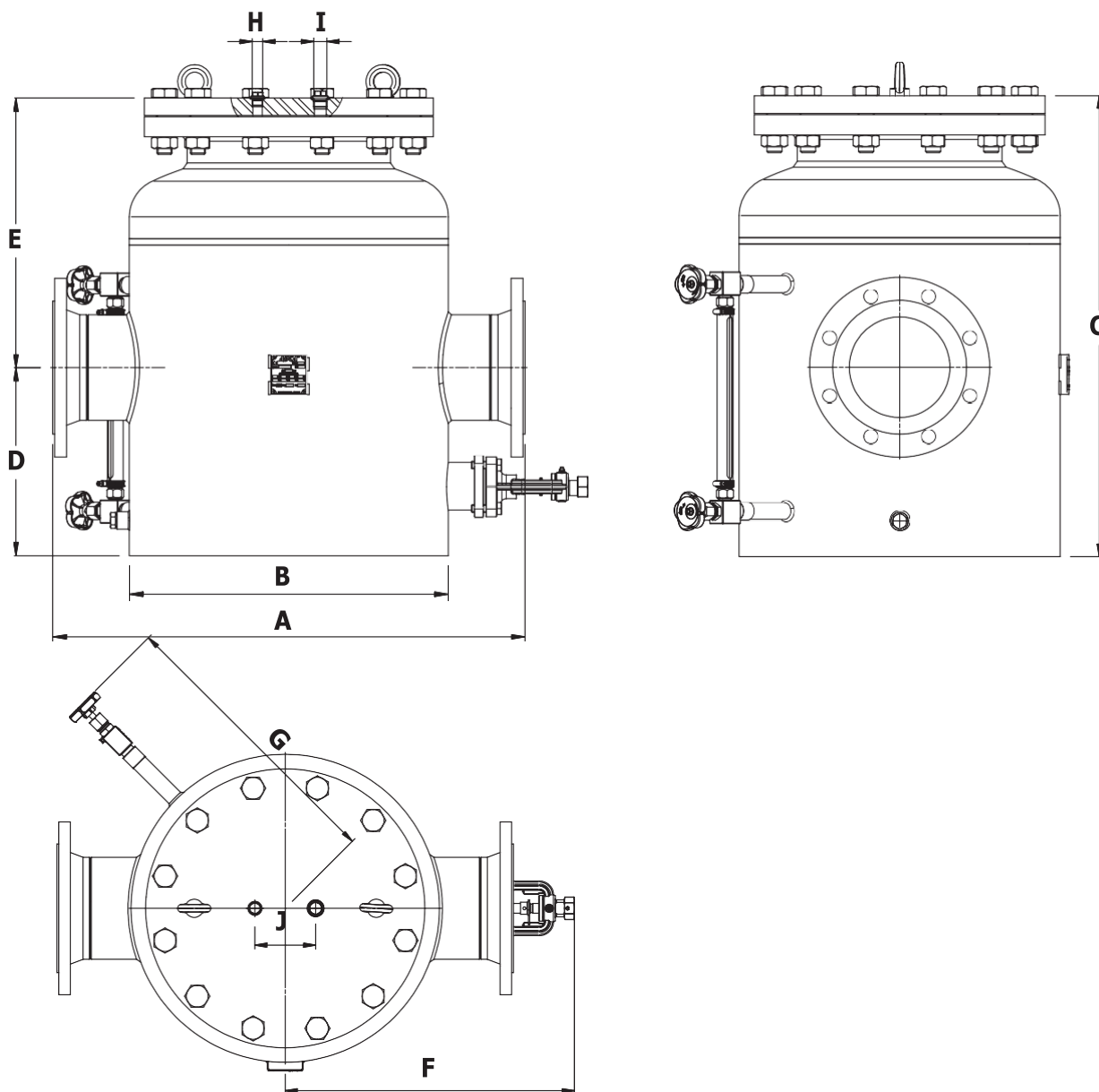
Пропускная способность с одним механизмом и проходом, кг/ч

Модель	№ отверстия	O1	O2	O3	O4	O5	O6	Макс. ΔQ
		4" – DN 100				6" – DN 150		
FLT151S-0	0,1	22300	24100	26600	33700	43600	56400	18800
	0,3	27400	30300	34200	45400	61200	81400	22700
	0,7	32200	36200	41800	57700	79900	108600	26200
	1	34700	39500	46500	65800	93100	128100	27700
	1,4	37000	42600	50500	72900	104400	144900	29200
	2	40700	47600	57200	84800	144900	172900	31700

Прим.: Один конденсатоотводчик FLT151-O DN150-05 (с проходом №5), работающий при перепаде давления 0,3 бар, должен иметь минимальный расход, равный 38500 кг/ч (61200-22700). Минимальный расход необходим чтобы гарантировать, что проход не пропускает пар.

Пропускная способность с двойным механизмом и проходом, кг/ч

Модель	Размер	Перепад давления, бар															
		0,1	0,3	0,5	1	1,5	2	2,5	3	3,5	4	5	6	7	8	10	12
FLT151S-0	4" – 6" DN100–150	18800	22700	24500	29000	31000	34000	37000	38000	39500	42000	43500	45500	47000	48000	49500	50000



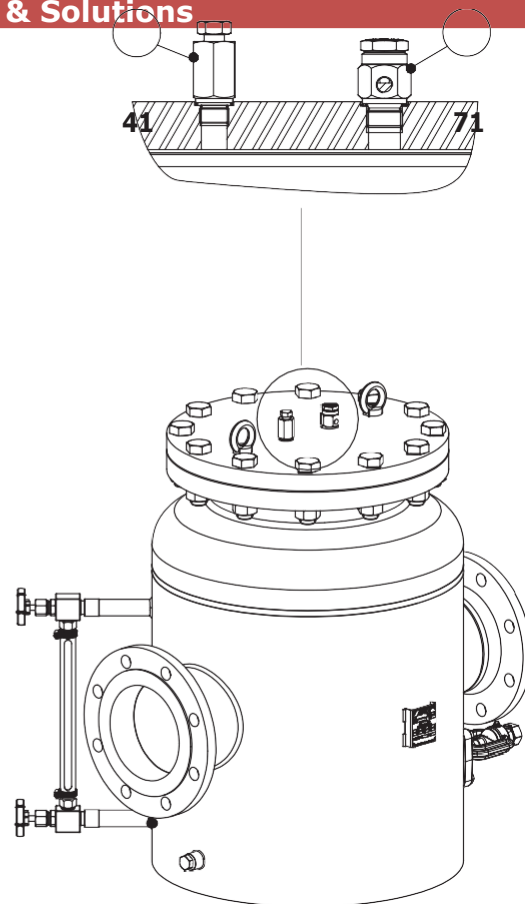
Габаритные размеры, м

Размеры	A PN 16	A Class 150	B	C	D	E	F	G	H *	I *	J	Масса, кг
4" – DN 100	694	743	457	685	275	410	451	450	3/8"	1/2"	100	170
6" – DN 150	752	820	508	730	300	430	476	475	3/8"	1/2"	100	202

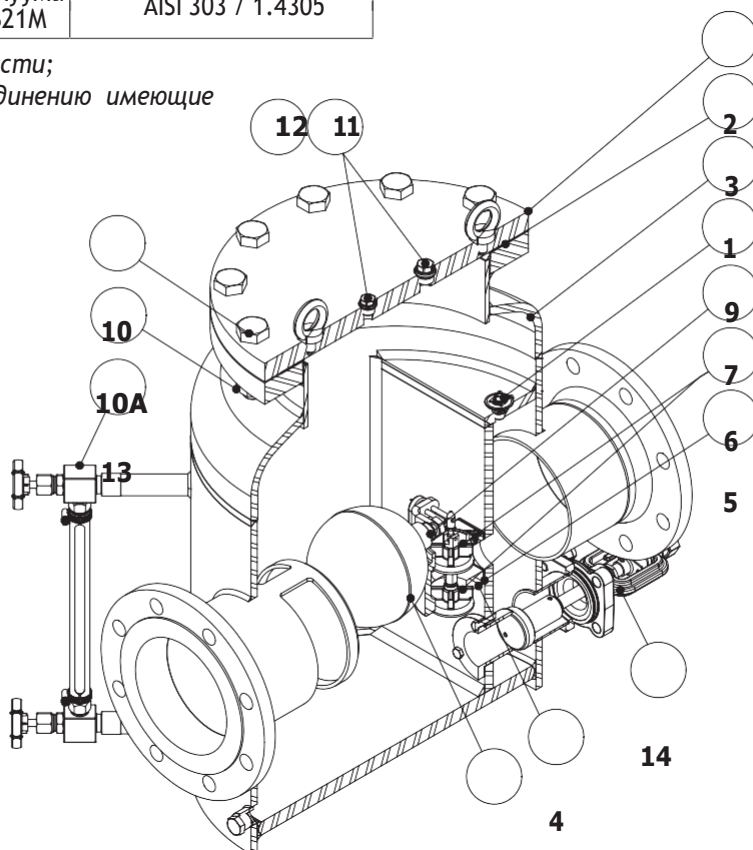
* Стандартно соединения H * в конденсатоотводчиках, изготовленных с фланцами ASME B16.5, имеют внутреннюю резьбу NPT. В конденсатоотводчиках, изготовленных с фланцами EN 1092-1, эти соединения также имеют внутреннюю резьбу ISO 7 Rp.

Спецификация материалов Industrial Technologies & Solutions

№	Деталь	Материал
1	Корпус	P265GH / 1.0425; P235GH / 1.0345; S235JR / 1.0038; A105 / 1.0432
2	Крышка	P250GH / 1.0460
3	* Прокладка крышки	Нерж. сталь / Графит
4	* Седло	A351 CF8 / 1.4308
5	* Прокладка клапана	Графит
6	* Клапан в сборе	AISI 420 / 1.4021; A351 CF8M / 1.4408
7	* Рычаг	AISI 316 / 1.4401; AISI 304 / 1.4301
8	* Поплавок	AISI 304 / 1.4301
9	* Воздухоотводчик	Нержавеющая сталь
10	Болты	Сталь 8.8
10A	Гайки	Сталь 8.8
11	Заглушка	AISI 316L / 1.4404
12	** Прокладка	Медь
13	Указатель уровня	Нержавеющая сталь; Боросиликатное стекло
14	Байпасный клапан	GJS-400-15 / 0.7040; AISI 304 / 1.4301; AISI 316 / 1.4401
41	Ручной вентиляционный клапан ADCA модель HVV	AISI 303 / 1.4305; AISI 316L / 1.4404
71	Перерыватель вакуума ADCA модель VB21M	AISI 303 / 1.4305



* Доступные запасные части;
** Не применимо к соединению имеющие внутреннюю резьбу NPT.



Индустриальные Технологии и Решения