

Конденсатоотводчик поплавковый FLT45 – с корпусом из нерж. стали (1"; DN 25)

Описание

Конденсатоотводчики ADCA серии FLT45 имеют поплавковый механизм отвода конденсата и встроенный клапан для выпуска воздуха и других неконденсируемых газов, предназначены для отвода конденсата, обеспечивая максимальную энергоэффективность системы.

Типовым применением для данного вида конденсатоотводчиков является установка на теплообменном оборудовании, сушильных цилиндрах, паровых рубашках и прочем оборудовании, где непрерывный отвод конденсата и высокая производительность имеет важное значение.

Основные свойства

- Непрерывный отвод конденсата.
- Конденсат отводится при температуре насыщения.
- Не подвержен влиянию резких изменений нагрузок и перепада давления.
- Отсутствие подпора конденсата.
- Непрерывный отвод воздуха благодаря клапану выпуска воздуха.
- Направление потока можно легко изменить, смещая корпус по отношению к механизму и крышке.

Опции:

Штуцер для установки балансировочной (вентиляционной) или сливной трубки.
 SLR - Клапан для выпуска паровых пробок.
 HVV - Ручной вентиляционный клапана.
 BDV - Дренажный клапан.
 FLL - Рычаг подъема поплавка.
 AFZ - Устройство защиты от замерзания.
 VB21M - Прерыватель вакуума.

Рабочая среда:

Насыщенный и перегретый пар.

Исполнение:

FLT45 - 4,5 , 10 , 14 , 21 или 32 - с корпусом из нержавеющей стали.

Типоразмеры:

1/2" дюйма - 1" дюйм; DN 15 - DN 25.

Присоединение:

Внутренняя резьба ISO 7/1 Rp (BS 21) или NPT.
 Стандартные фланцы по EN 1092-1 PN 40.
 Фланцы по ASME B16.5 Class 150 или Class 300.
 SW - приварка внахлест по ANSI B 16.11.

Установка:

Монтаж на горизонтальном или вертикальном трубопроводе, направление потока справа налево, а также угловая горизонтальная или вертикальная конструкция под заказ.
 См. Инструкцию по монтажу и эксплуатации.



Маркировка CE – Группа 2 (Европейская директива PED)

CLASS 150	PN 40	Категория
1" - DN 25	—	SEP
—	1" - DN 25	1 (Промаркировано CE)

Ограничения по применению

Фланцы CLASS 300 **	Фланцы PN 40 *	Фланцы CLASS 150 **	Расчетная температура
Допустимое давление	Допустимое давление	Допустимое давление	
34,4 бар	37,9 бар	13,3 бар	100 °C
28,8 бар	31,8 бар	11,1 бар	200 °C
26,6 бар	29,9 бар	10,2 бар	250 °C
25,2 бар	27,6 бар	9,7 бар	300 °C

* В соответствии с EN1092-1:2018;

** В соответствии с EN1759-1:2004;

Корпус рассчитан на PN40 и ниже, в зависимости от выбранного типа присоединения.

PN40 для резьбового исполнения и сварки SW.

Максимальные значения давлений и температур

Параметр	FLT45
РМО - Максимальное рабочее давление	32 бар
ТМО - Максимальная рабочая температура	250 °C

Примечание: Применение конденсатоотводчиков FLT45 ограничено РМО равным ДРМХ

Максимальный перепад давления на конденсатоотводчике, бар

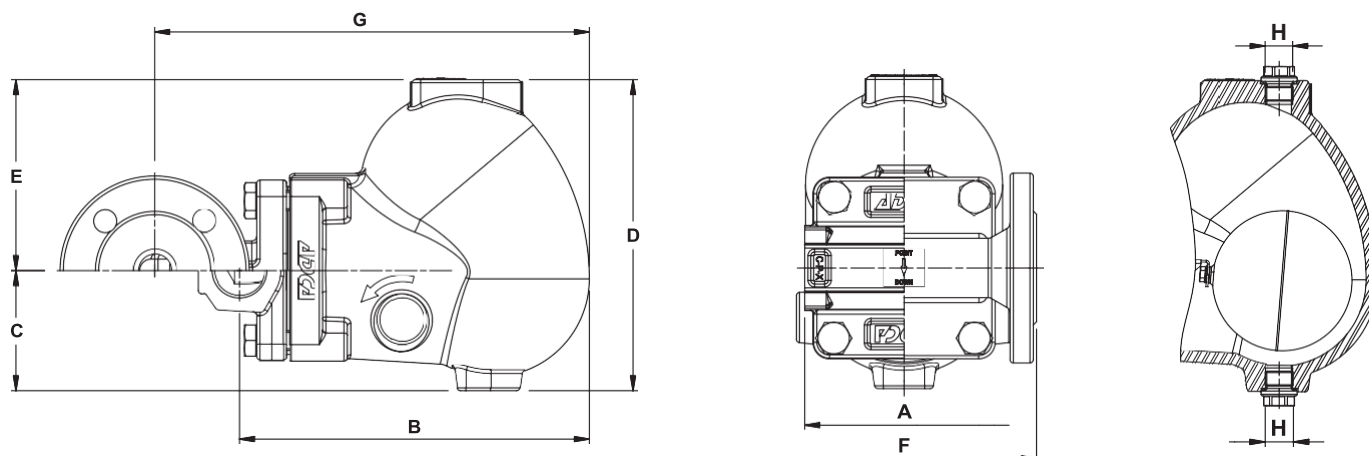
Модель	FLT41-4,5	FLT41-10	FLT41-14	FLT41-21	FLT41-32
ДРМХ - Максимальный перепад давления	4,5 бар	10 бар	14 бар	21 бар	32 бар

Примечание: Максимальный перепад давления ДРМХ на конденсатоотводчиках серии FLT45 соответствующим параметрам.

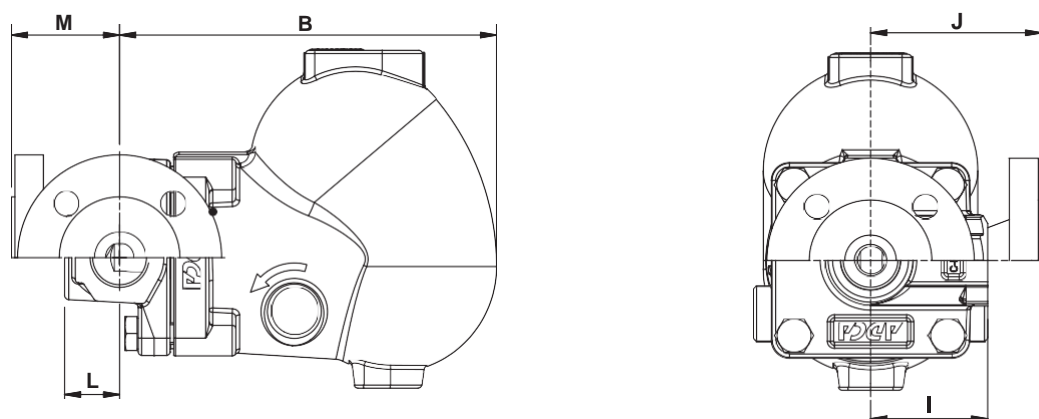
Пропускная способность, кг/ч

Модель	Размер	Перепад давления, бар												
		0,5	1	1,5	2	4,5	7	10	12	14	16	21	25	32
FLT45-4,5	1" – DN 25	900	1250	1490	1630	2490	-	-	-	-	-	-	-	-
FLT45-10	1" – DN 25	445	610	705	850	1285	1670	1820	-	-	-	-	-	-
FLT45-14	1" – DN 25	335	445	515	600	885	1150	1350	1500	1610	-	-	-	-
FLT45-21	1" – DN 25	255	335	380	410	555	680	745	790	815	895	920	-	-
FLT45-32	1" – DN 25	230	275	315	345	440	500	570	600	610	650	705	750	810

Размеры и соединения



Стандартное исполнение



Угловая конструкция

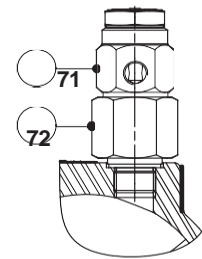
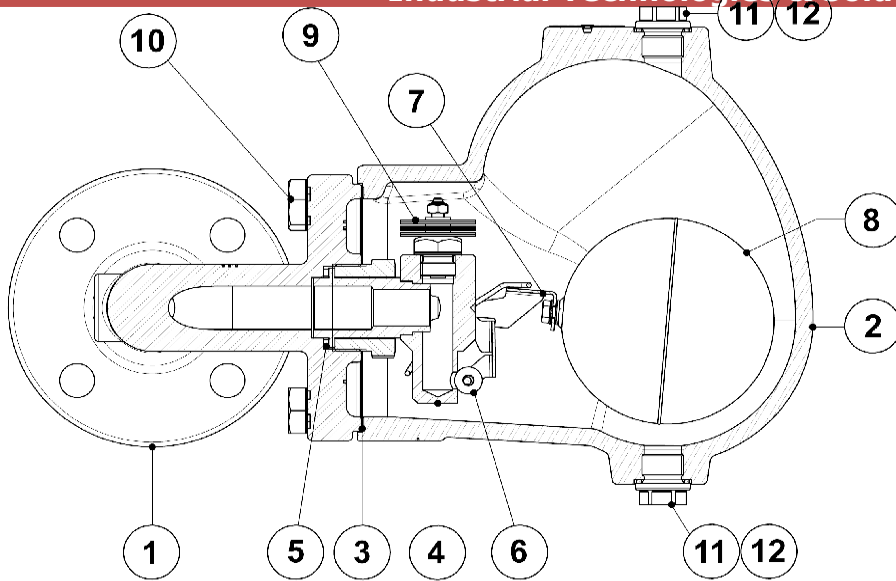
Габаритные размеры – стандартное исполнение, мм

Резьбовой или под сварку SW (внахлёт)								PN 40			CLASS 150			CLASS 300		
Размер	A	B	C	D	E	H*	Вес, кг	F	G	Вес, кг	F	G	Вес, кг	F	G	Вес, кг
1"– DN25	120	212	73	189	116	3/8"	8,9	160	264	12	160	264	11,9	160	264	12,6

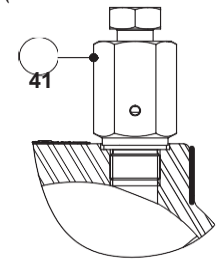
Габаритные размеры – угловая конструкция, мм

Резьбовой или под сварку SW (внахлёт)									PN 40			CLASS 150			CLASS 300		
Размер	B	C	D	E	H*	I	L	Вес, кг	J	M	Вес, кг	J	M	Вес, кг	J	M	Вес, кг
1"– DN25	212	73	189	116	3/8"	65	31	8,4	95	61	11	100	66	10,5	110	76	11,7

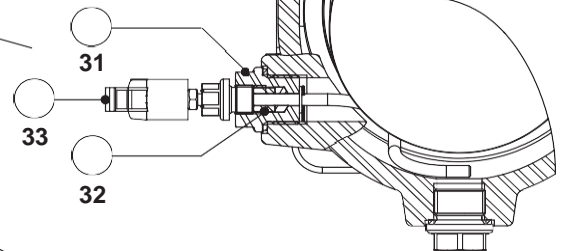
* Стандартно соединения H в конденсатоотводчиках, изготовленных с фланцами ASME B16.5, внутренней резьбой NPT или под сварку SW (внахлёт), имеют внутреннюю резьбу NPT. В конденсатоотводчиках, изготовленных с фланцами EN 1092-1 и внутренней резьбой ISO 7 Rp, эти соединения также имеют внутреннюю резьбу ISO 7 Rp (ISO 228).



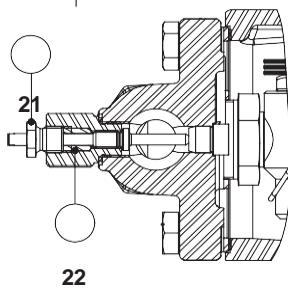
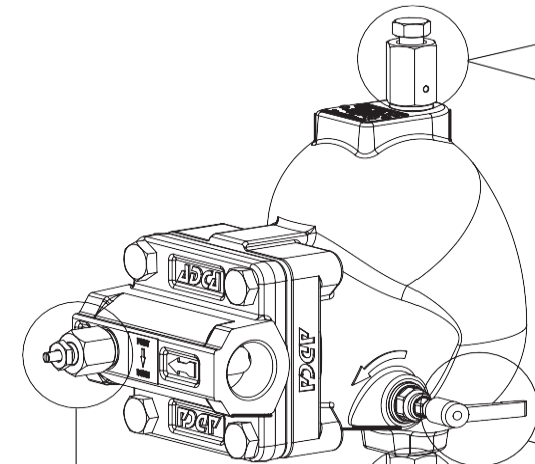
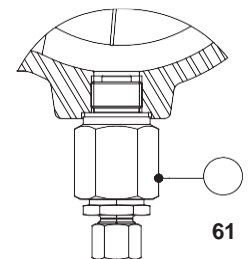
VB21M - Прерыватель вакуума (Автоматический)



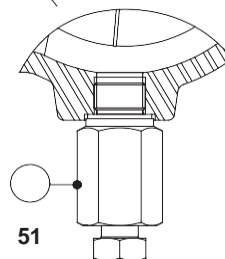
HVV - Ручной вентиляционный клапан



FLL - Рычаг подъема поплавка



SLR - Клапан для выпуска паровых пробок



BDV - Ручной дренажный клапан

AFZ - Устройство защиты от замерзания (Автоматический)

Индустриальные Технологии и Решения

Спецификация материалов

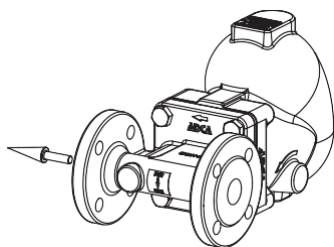
Поз. №	Деталь	Материал	Запчасть
1	Корпус (фланцевый)	A351 CF8M / 1.4408	
	Корпус (резьбовой)	AISI 316L / 1.4404	
	Корпус (фланцевый/резьбовой угловой)	AISI 316L / 1.4404	
2	Крышка	A351 CF8M / 1.4408	
3	* Прокладка крышек	Нержавеющая сталь / Графит	X
4	* Седло клапан	AISI 303 / 1.4305	X
5	* Прокладка клапан	Медь	X
6	* Клапан в сбор	AISI 316 / 1.4401	X
7	* Рыча	AISI 304 / 1.4301	X
8	* Поплаво	AISI 304 / 1.4301	X
9	* Воздухоотводчик в сбор	Нержавеющая сталь (биметалл)	X
10	Болты крышки	Нержавеющая сталь A2-70	
11	Заглушка	AISI 316L / 1.4404	Опция
12	** Прокладака	Медь; AISI 304 / 1.4301	
21	Клапан для выпуска паровых пробок ADCA модель SLR	AISI 420 / 1.4021; AISI 316L / 1.4404	Опция
22	Набивка	Графит	
31	Механизм рычага в сборе	AISI 303 / 1.4305; AISI 304 / 1.4301; AISI 316L / 1.4404	
32	Набивка	Графит	
33	FLL - Рычаг подъема поплавка	Пластик	Опция
41	Ручной вентиляционный клапан ADCA модель HVV	AISI 303 / 1.4305; AISI 316L / 1.4404	Опция
51	Ручной дренажный клапан ADCA модель BDV	AISI 303 / 1.4305; AISI 316L / 1.4404	Опция
61	Устройство защиты от замерзания ADCA модель AFZ	AISI 303 / 1.4305; AISI 316L / 1.4404	Опция
71	Прерыватель вакуума ADCA модель VB21M	AISI 303 / 1.4305	Опция
72	Компрессионный фитинг	AISI 316L / 1.4404	Опция

Входящие в ремкомплект запчасти отмечены "X".

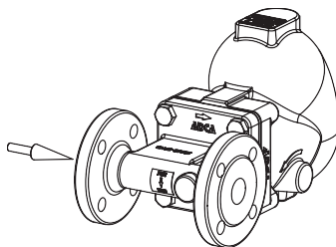
Прим.: Поставляемые запчасти и опции оплачиваются дополнительно.

*** Не применимо к соединению имеющие внутреннюю резьбу NPT.*

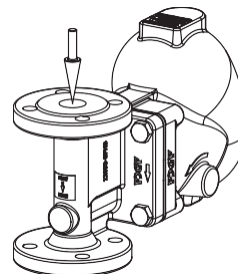
Монтажное исполнение



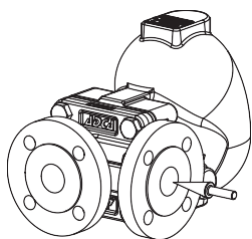
Установка на горизонтальном трубопроводе, направление потока справа налево (IR).



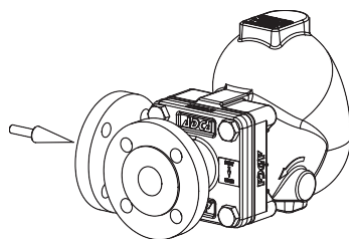
Установка на горизонтальном трубопроводе, направление потока слева направо (IL).



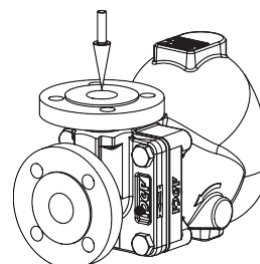
Установка на вертикальном трубопроводе, направление потока сверху вниз (IT).



Установка на горизонтальном трубопроводе под углом, направление потока справа фронтально вперед (AR).



Установка на горизонтальном трубопроводе под углом, направление потока слева фронтально вперед (AL).



Установка на вертикальном трубопроводе под углом, направление потока сверху фронтально вперед (AT).

Расшифровка маркировки FLT45

Модель	A45	2	V	XX	X	X	IR	A	25
FLT41 - с корпусом из нержавеющей стали	A45								
Максимальный перепад давления на конденсатоотводчике									
4,5 бар		2							
10 бар		3							
14 бар		4							
21 бар		5							
32 бар		7							
Автоматический воздухоотводчик									
Биметаллический клапан для выпуска воздуха (стандартно)			V						
Отсутствует			X						
Отверстие в крышке									
Отсутствуют				XX					
3/8" резьбовые соединения сверху и снизу, закрытые заглушками (обязательно, если рассматриваются какие либо опции)				10					
Опции									
Опции имеют отдельные коды заказа, пожалуйста, обращайтесь к поставщику.									
SLR – Клапан для выпуска паровых пробок									
Отсутствует					X				
С клапаном для выпуска паровых пробок в сборе					S				
FLL – Рычаг подъема поплавка									
Отсутствует						X			
Подъемный рычаг с правой стороны, при виде на корпус						R			
Подъемный рычаг с левой стороны, при виде на корпус						L			
Монтажное исполнение									
Горизонтальная установка, направление потока справа налево (стандартно)							IR		
Горизонтальная установка, направление потока слева направо							IL		
Вертикальная установка, направление потока сверху вниз							IT		
Горизонтальная установка под углом, направление потока справа фронтально вперед							AR		
Горизонтальная установка под углом, направление потока слева фронтально вперед							AL		
Вертикальная установка под углом, направление потока сверху фронтально вперед							AT		
Присоединения									
Внутренняя резьба в соответствии стандарту ISO 7 Rp								A	
Внутренняя резьба в соответствии стандарту NPT								C	
SW - приварка внахлест в соответствии стандарту ASME B16.11								H	
Фланцы в соответствии стандарту EN 1092-1 PN 40								N	
Фланцы в соответствии стандарту ASME B16.5 Class 150								U	
Фланцы в соответствии стандарту ASME B16.5 Class 300								V	
Типоразмер									
1" дюйм; DN 25									25
Специальные исполнения / Дополнительно									
Полное описание или дополнительные коды должны быть добавлены в случае нестандартной комбинации.									E