

**Конденсатоотводчик поплавковый
FLT47 – с корпусом из нержавеющей стали
(1 1/2" – 2"; DN 40 – DN 50)**

ADCA
STEAM EQUIPMENT

Описание

Конденсатоотводчики ADCA серии FLT47 имеют поплавковый механизм отвода конденсата и встроенный клапан для выпуска воздуха и других неконденсируемых газов, предназначены для отвода конденсата, обеспечивая максимальную энергоэффективность системы.

Типовым применением для данного вида конденсатоотводчиков является установка на теплообменном оборудовании, сушильных цилиндрах, паровых рубашках и прочем оборудовании, где непрерывный отвод конденсата и высокая производительность имеет важное значение.

Основные свойства

- Непрерывный отвод конденсата.
- Конденсат отводится при температуре насыщения .
- Не подвержен влиянию резких изменений нагрузок и перепада давления.
- Непрерывный отвод воздуха благодаря клапану выпуска воздуха.
- Направление потока можно легко изменить, смещая корпус по отношению к механизму и крышке.

Опции:

- Штуцер для установки баласировочной (вентиляционной) или сливной трубки.
- SLR - Клапан для выпуска паровых пробок.
- HVV - Ручной вентиляционный клапана.
- BDV - Дренажный клапан.
- AFZ - Устройство защиты от замерзания.
- FLL - Рычаг подъема поплавка.
- VB21M - Перерыватель вакуума.

Рабочая среда:

Насыщенный и перегретый пар.

Исполнение:

FLT47-4,5 , 10 , 21 или 32 - с корпусом из нержавеющей стали.

Типоразмеры:

1 1/2" дюйма - 2" дюйма; DN 40 - DN 50.

Присоединение:

Внутренняя резьба ISO 7/1 Rp (BS 21) или NPT.
Стандартные фланцы по EN 1092-1 PN 40.
Фланцы по ASME B16.5 Class 150 или Class 300.
SW - приварка внахлест по ANSI B 16.11.

Установка:

По умолчанию на горизонтальном трубопроводе, направление потока справа налево при виде на корпус - (IR), а также доступна установка на горизонтальном трубопроводе, направление потока слева направо (IL), или вертикальном трубопроводе, направление потока сверху вниз (IT).

См. Инструкцию по монтажу и эксплуатации.



Маркировка CE – Группа 2 (Европейская директива PED)

CLASS 150	PN 40	Категория
11/2" - 2"; DN 40 - DN 50	—	SEP
	11/2" - 2"; DN 40 - DN 50	1 (Промаркировано CE)

Ограничения по применению

Фланцевый PN 40 / CLASS 300*	Фланцевый ANSI 150**	Расчетная температура
Допустимое давление		
40 бар	16,3 бар	100 °C
33,7 бар	13,5 бар	200 °C
31,8 бар	12,1 бар	250 °C
29,7 бар	10,2 бар	300 °C

* В соответствии с EN1092-2:2018;

** В соответствии с EN1759-1:2004;

Корпус рассчитан на PN40 и ниже, в зависимости от выбранного типа присоединения.

PN40 для резьбового исполнения и сварки SW.

Максимальные значения давлений и температур

Параметр	FLT47
PMO - Максимальное рабочее давление	32 бар
TMO - Максимальная рабочая температура	250 °C

Прим.: Применение конденсатоотводчиков FLT47 ограничено PMO равным ΔPMX

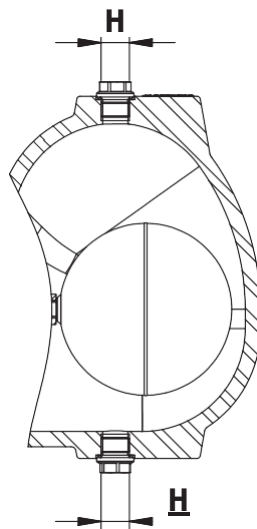
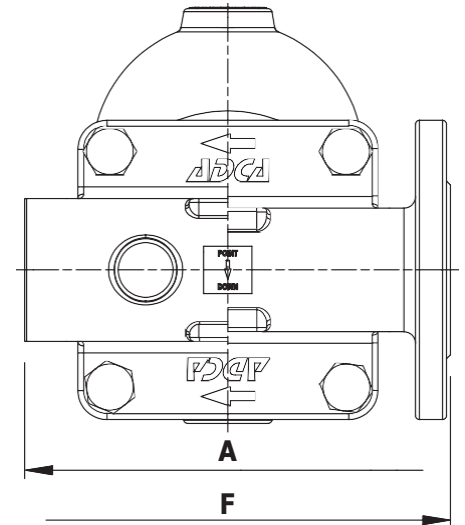
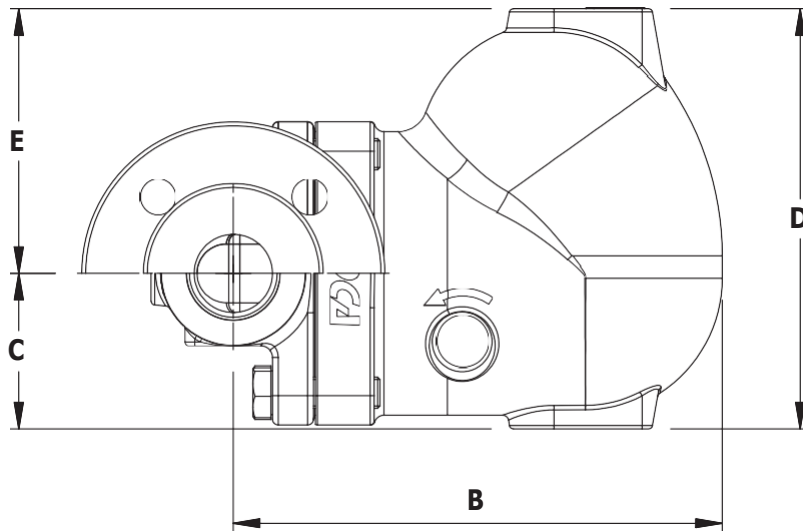
Пропускная способность, кг/ч

Максимальный перепад давления на конденсатоотводчике

Модель	FLT47-4,5	FLT47-10	FLT47-21	FLT47-32
ΔPMX - Максимальный перепад давления	4,5 бар	10 бар	21 бар	32 бар

Пропускная способность, кг/ч

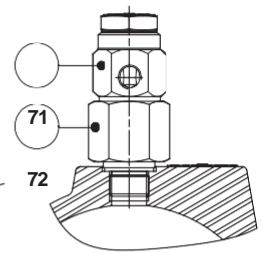
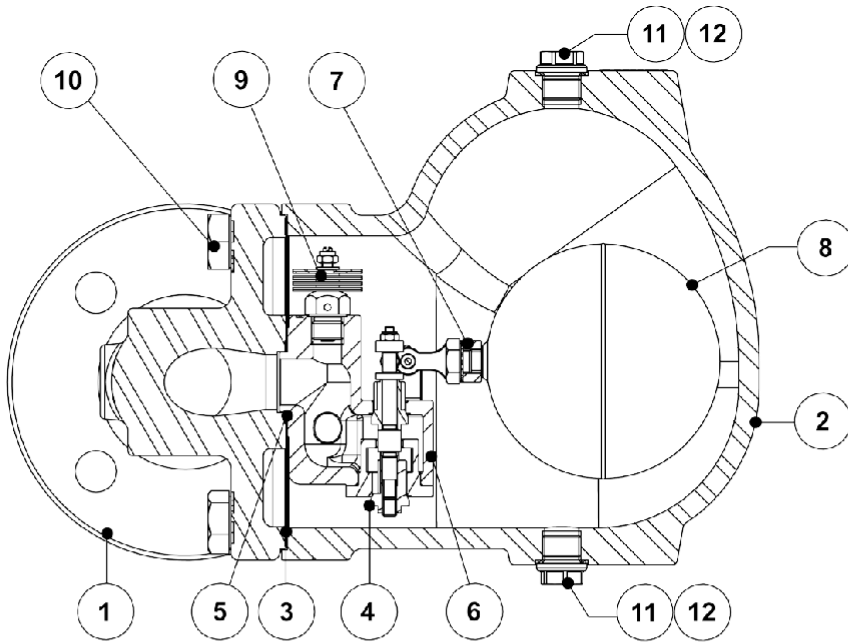
Модель	Типоразмеры	Перепад давления, бар												
		0,5	1	1,5	2	4,5	7	10	12	14	16	21	25	32
FLT47-4,5	11/2" - 2"; DN 40 - 50	2400	3400	3900	4500	7300								
FLT47-10	11/2" - 2"; DN 40 - 50	1500	2000	2600	3000	4000	5400	6200						
FLT47-21	11/2" - 2"; DN 40 - 50	950	1300	1600	1800	2600	3250	3900	4210	4950	5000	5600		
FLT47-32	11/2" - 2"; DN 40 - 50	950	1300	1600	1800	2600	3250	3900	4210	4950	5000	5600	6000	6500



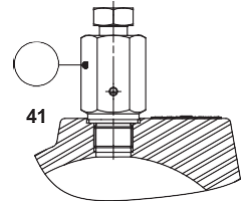
Габаритные размеры, мм

Типоразмер	Резьба или сварка SW (внахлест)							Фланцы PN 40		CLASS 150		CLASS 300	
	A	B	C	D	E	H*	Вес, кг	F	Вес, кг	F	Вес, кг	F	Вес, кг
1 1/2" – DN 40	210	250	80	215	136	3/8"	19	230	21,9	230	20,4	230	21,7
2" – DN 50	210	250	80	215	136	3/8"	18,4	230	23,8	230	21,7	230	23,4

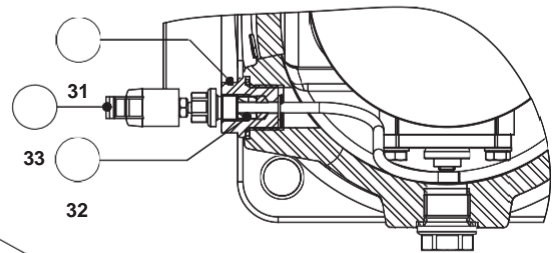
* Стандартно соединения H в конденсатоотводчиках, изготовленных с фланцами EN 1092- и внутренней резьбой ISO 7 Rp, имеют внутреннюю резьбу SO 7 Rp (ISO 228). В конденсатоотводчиках, изготовленных с фланцами ASME B16.5 и внутренней резьбой NPT, эти соединения также имеют внутреннюю резьбу NPT.



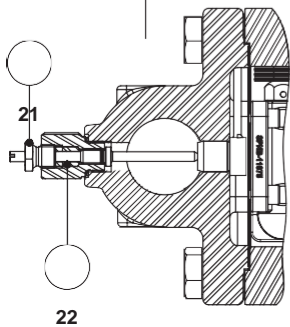
VB21M - Перерыватель вакуума (Автоматический)



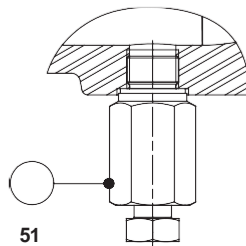
HVV - Ручной вентиляционный клапан



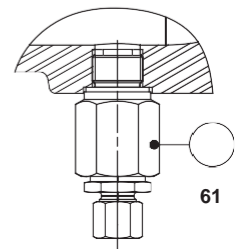
FLL - Рычаг подъема поплавка



SLR - Клапан для выпуска паровых пробок



BDV - Ручной дренажный клапан



AFZ - Устройство защиты от замерзания (Автоматический)

Спецификация материалов

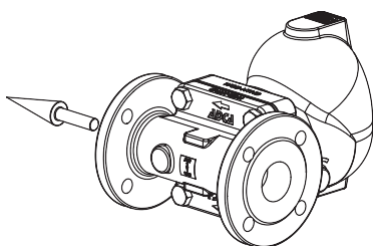
Поз. №	Деталь	Материал	Запчасть
1	Корпус	A351 CF8M / 1.4408	
2	Крышка	A351 CF8M / 1.4408	
3	Прокладка крышки	Нержавеющая сталь / Графит	X
4	Седло клапана	A351 CF8 / 1.4308; A276-98B / 1.4057	X
5	Прокладка клапана	Графит	X
6	Клапан в сборе	AISI 316 / 1.4401; AISI 420 / 1.4021	X
7	Рычаг	A351 CF8M / 1.4408	X
8	Поплавок	AISI 304 / 1.4301	X
9	Воздухоотводчик в сборе	Нержавеющая сталь (биметалл)	X
10	Болты	Нержавеющая сталь A2-70	
11	Заглушка	AISI 316L / 1.4404	
12	** Прокладака	Медь; AISI 304 / 1.4301	
21	Клапан для выпуска паровых пробок ADCA модель SLR	AISI 420 / 1.4021 AISI 316L / 1.4404	Опция
22	Набивка	Графит	
31	Механизм рычага в сборе	AISI 303 / 1.4305 ; AISI 304 / 1.4301; AISI 316L / 1.4404	
32	Набивка	Графит	
33	Рычаг подъема поплавка	Пластик	Опция
41	Ручной вентиляционный клапан ADCA модель HVV	AISI 303 / 1.4305; AISI 316L / 1.4404	Опция
51	Ручной дренажный клапан ADCA модель BDV	AISI 303 / 1.4305; AISI 316L / 1.4404	Опция
61	Устройство защиты от замерзания ADCA модель AFZ	AISI 303 / 1.4305; AISI 316L / 1.4404	Опция
71	Перерыватель вакуума ADCA модель VB21M	AISI 303 / 1.4305	Опция
72	Компрессионный фитинг	AISI 303 / 1.4305	Опция

Входящие в ремкомплект запчасти отмечены "X".

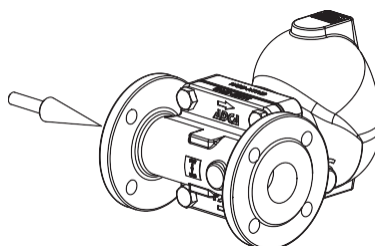
Прим.: Поставляемые запчасти и опции оплачиваются дополнительно.

** Не применимо к соединению имеющие внутреннюю резьбу NPT.

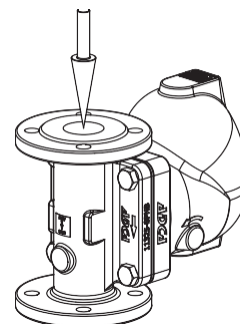
Монтажное исполнение



Установка на горизонтальном трубопроводе, направление потока справа налево (IR).



Установка на горизонтальном трубопроводе, направление потока слева направо (IL),



Установка на вертикальном трубопроводе, направление потока сверху вниз (IT).

Расшифровка маркировки FLT47

Модель	A47	2	V	XX	X	X	IR	A	40
FLT47 - с корпусом из нержавеющей стали A351 CF8M / 1.4408	A47								
Макс. перепад давления									
4,5 бар		2							
10 бар		3							
21 бар		4							
32 бар		5							
Автоматический воздухоотводчик									
биметаллический клапан для выпуска воздуха (стандартно)			V						
Отсутствует			X						
Отверстие в крышек									
Отсутствуют				XX					
3/8" резьбовые соединения сверху и снизу, закрытые заглушками (обязательно, если рассматриваются какие либо опции)				10					
Опции									
HVV, BDV, AFZ и VB21M имеют отдельные коды заказа, обращайтесь к поставщику									
SLR – Клапан для выпуска паровых пробок									
Отсутствует					X				
С клапаном для выпуска паровых пробок в сборе					S				
FLL – Рычаг подъема поплавка									
Отсутствует						X			
Подъемный рычаг с правой стороны, при виде на корпус						R			
Подъемный рычаг с левой стороны, при виде на корпус						L			
Монтажное исполнение									
Горизонтальная установка, направление потока справа налево (IR) - стандартно							IR		
Горизонтальная установка, направление потока слева направо (IL)							IL		
Вертикальная установка, направление потока сверху вниз (IT)							IT		
Присоединения									
Внутренняя резьба в соответствии стандарту ISO 7 Rp								A	
Внутренняя резьба в соответствии стандарту NPT								C	
SW - приварка внахлест в соответствии стандарту ASME B16.11								H	
Фланцы в соответствии стандарту EN 1092-1 PN 40								N	
Фланцы в соответствии стандарту ASME B16.5 Class 150								U	
Фланцы в соответствии стандарту ASME B16.5 Class 300								V	
Типоразмер									
1 1/2" дюйма; DN 40									40
2" дюйма; DN 50									50
Специальные исполнения / Дополнительно									
Полное описание или дополнительные коды должны быть добавлены в случае нестандартной комбинации									E