

Конденсатоотводчик поплавковый FLT49 – с корпусом из нержавеющей стали (2"; DN 50)

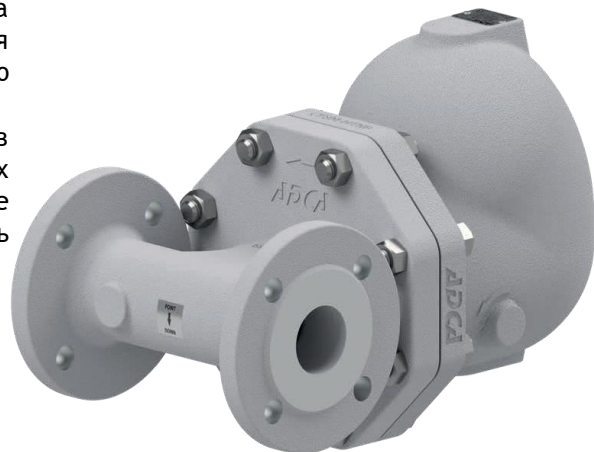
Описание

Конденсатоотводчики ADCA серии FLT49 имеют поплавковый механизм отвода конденсата и встроенный клапан для выпуска воздуха и других неконденсируемых газов, предназначены для отвода конденсата, обеспечивая максимальную энергоэффективность системы.

Типовым применением для данного вида конденсатоотводчиков является установка на теплообменном оборудовании, сушильных цилиндрах, паровых рубашках и прочем оборудовании, где непрерывный отвод конденсата и высокая производительность имеет важное значение.

Основные свойства

- Непрерывный отвод конденсата.
- Конденсат отводится при температуре насыщения .
- Не подвержен влиянию резких изменений нагрузок и перепада давления.
- Непрерывный отвод воздуха благодаря клапану выпуска воздуха.
- Направление потока можно легко изменить, смещая корпус по отношению к механизму и крышке.



Опции:

Штуцер для установки баласировочной (вентиляционной) или сливной трубки.
SLR - Клапан для выпуска паровых пробок.
HVV - Ручной вентиляционный клапана.
BDV - Дренажный клапан.
AFZ - Устройство защиты от замерзания.
FLL - Рычаг подъема поплавка.
VB21M - Перерыватель вакуума.

Рабочая среда:

Насыщенный и перегретый пар.

Исполнение:

FLT49-4,5 , 10 , 21 или 32 - с корпусом из нержавеющей стали.

Типоразмеры:

2" дюйма; DN 50.

Присоединение:

Стандартные фланцы по EN 1092-1 PN 40.
Фланцы по ASME B16.5 Class 150 или Class 300.

Установка:

По умолчанию на горизонтальном трубопроводе, направление потока справа налево при виде на корпус - (IR), а также доступна установка на горизонтальном трубопроводе, направление потока слева направо (IL), или вертикальном трубопроводе, направление потока сверху вниз (IT).

См. Инструкцию по монтажу и эксплуатации.



Маркировка CE – Группа 2 (Европейская директива PED)

PN 40	Категория
2"; DN 50	1 (Промаркировано CE)

Ограничения по применению

Фланцевый PN 40 / CLASS 300*	Фланцевый ANSI 150**	Расчетная температура
Допустимое давление		
40 бар	16,3 бар	100 °C
33,7 бар	13,5 бар	200 °C
31,8 бар	12,1 бар	250 °C
29,7 бар	10,2 бар	300 °C

* В соответствии с EN1092-2:2018;

** В соответствии с EN1759-1:2004;

Корпус рассчитан на PN40 и ниже, в зависимости от выбранного типа присоединения.

Максимальные значения давлений и температур

Параметр	FLT49
PMO - Максимальное рабочее давление	32 бар
TMO - Максимальная рабочая температура	250 °C

Прим.: Применение конденсатоотводчиков FLT49 ограничено PMO равным DPMX

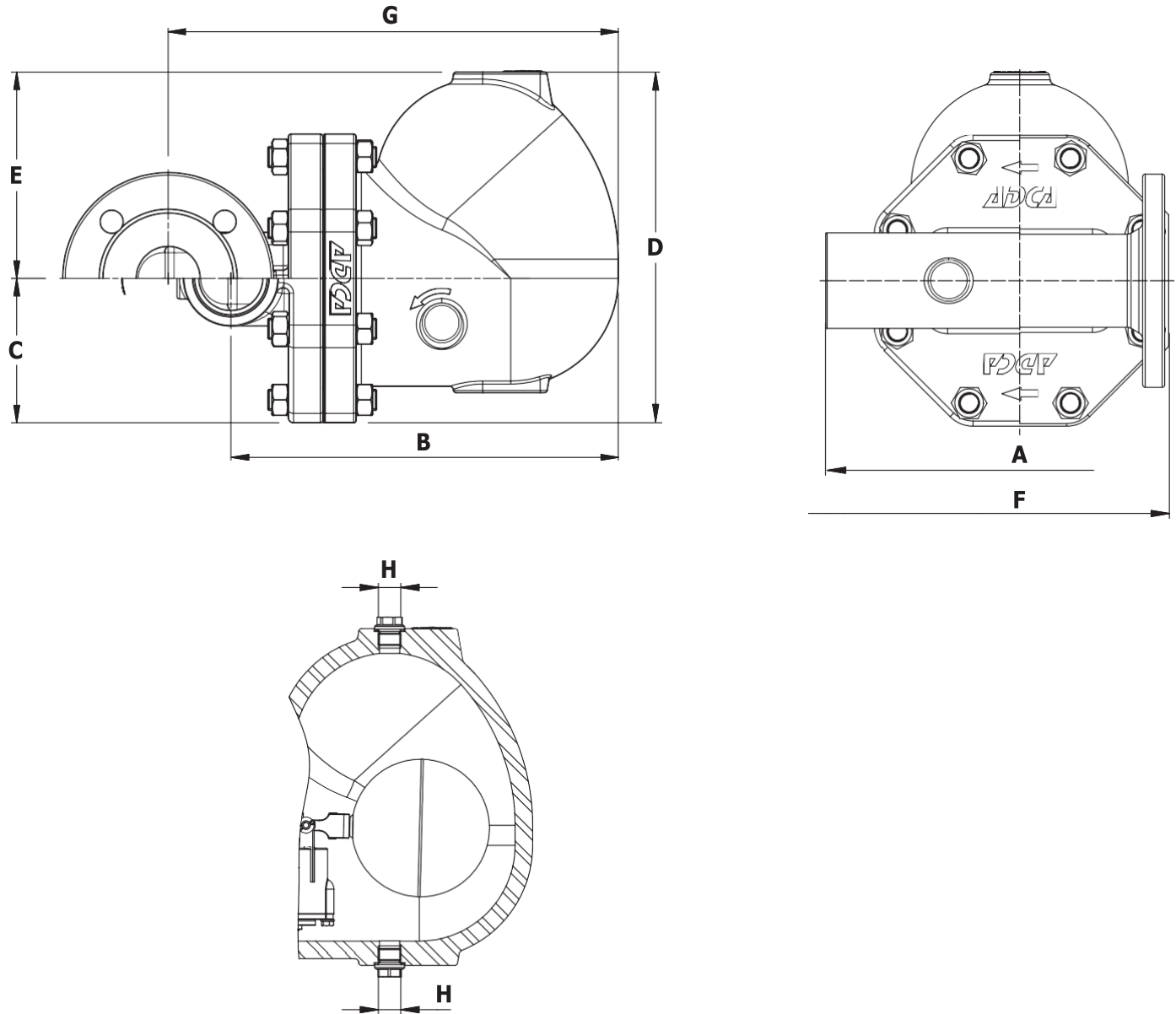
Пропускная способность, кг/ч

Максимальный перепад давления на конденсатоотводчике

Модель	FLT49-4,5	FLT49-10	FLT49-21	FLT49-32
DPMX - Максимальный перепад давления	4,5 бар	10 бар	21 бар	32 бар

Пропускная способность, кг/ч

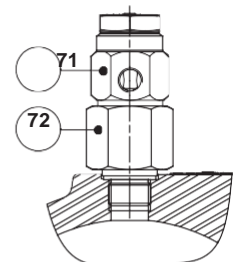
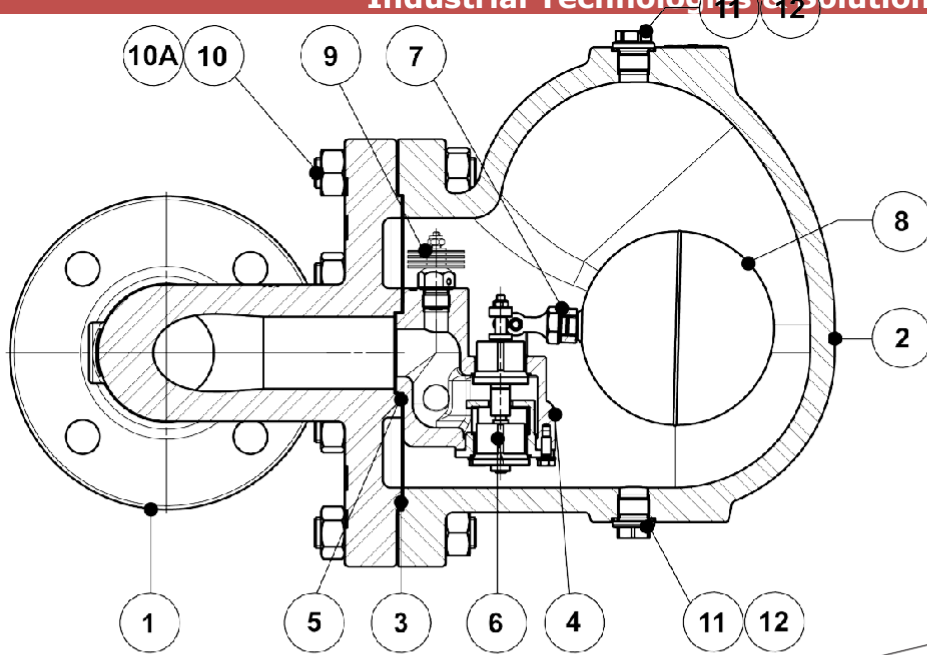
Модель	Размер	Перепад давления, бар												
		0,5	1	1,5	2	4,5	7	10	12	14	16	21	25	32
FLT49-4,5	2" – DN 50	7550	11000	14000	15500	22500								
FLT49-10	2" – DN 50	3900	5000	6100	7100	10000	13750	16000						
FLT49-21	2" – DN 50	1900	2700	3100	3600	5000	6900	8100	9000	9800	10050	11150		
FLT49-32	2" – DN 50	1900	2700	3100	3600	5000	6900	8100	9000	9800	10050	11150	12000	12550



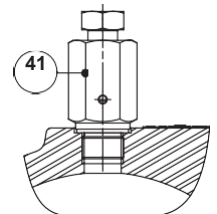
Габаритные размеры, мм

Типоразмер	Фланцы PN 40							Class 150	Class 300
	C	D	E	H*	F	G	Масса, кг	Масса, кг	Масса, кг
2" – DN 50	80	215	136	3/8"	230	352	40,8	39,9	40,4

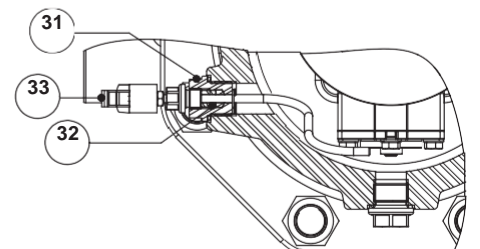
* Стандартно соединения H в конденсатоотводчиках, изготовленных с фланцами EN1092-2:2018, имеют внутреннюю резьбу SO 7 Rp (ISO 228). В конденсатоотводчиках, изготовленных с фланцами ASME B16.5, эти соединения также имеют внутреннюю резьбу NPT.



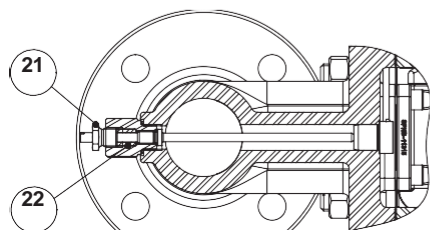
VB21M - Перерыватель вакуума (Автоматический)



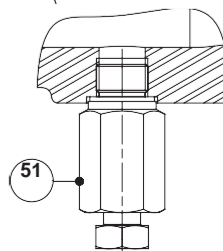
HVV - Ручной вентиляционный клапан



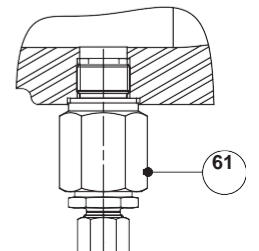
FLL - Рычаг подъема поплавка



SLR - Клапан для выпуска паровых пробок



BDV - Ручной дренажный клапан



AFZ - Устройство защиты от замерзания (Автоматический)

Спецификация материалов

Поз. №	Деталь	Материал	Запчасть
1	Корпус	A351 CF8M / 1.4408	
2	Крышка	A351 CF8M / 1.4408	
3	Прокладка крышки	Нержавеющая сталь / Графит	X
4	Седло клапана	A351 CF8 / 1.4308; A276-98B / 1.4057	X
5	Прокладка клапана	Графит	X
6	Клапан в сборе	AISI 316 / 1.4401; AISI 420 / 1.4021	X
7	Рычаг	A351 CF8M / 1.4408	X
8	Поплавок	AISI 304 / 1.4301	X
9	Воздухоотводчик в сборе	Нержавеющая сталь (биметалл)	X
10	Шпильки	Нержавеющая сталь A2-70	
10A	Болты	Нержавеющая сталь A2-70	
11	Заглушка	AISI 316L / 1.4404	
12	** Прокладка	Медь; AISI 304 / 1.4301	
21	Клапан для выпуска паровых пробок ADCA модель SLR	AISI 420 / 1.4021 AISI 316L / 1.4404	Опция
22	Набивка	Графит	
31	Механизм рычага в сборе	AISI 303 / 1.4305; AISI 304 / 1.4301; AISI 316L / 1.4404	
32	Набивка	Графит	
33	Рычаг подъема поплавка	Пластик	Опция
41	Ручной вентиляционный клапан ADCA модель HVV	AISI 303 / 1.4305; AISI 316L / 1.4404	Опция
51	Ручной дренажный клапан ADCA модель BDV	AISI 303 / 1.4305; AISI 316L / 1.4404	Опция
61	Устройство защиты от замерзания ADCA модель AFZ	AISI 303 / 1.4305; AISI 316L / 1.4404	Опция
71	Перериватель вакуума ADCA модель VB21M	AISI 303 / 1.4305	Опция
72	Компрессионный фитинг	AISI 303 / 1.4305	Опция

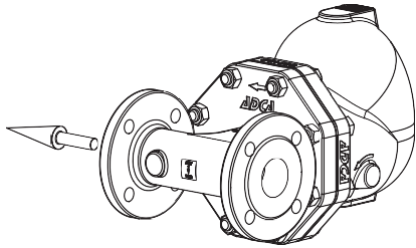
Входящие в ремкомплект запчасти отмечены "X".

Прим.: Поставляемые запчасти и опции оплачиваются дополнительно.

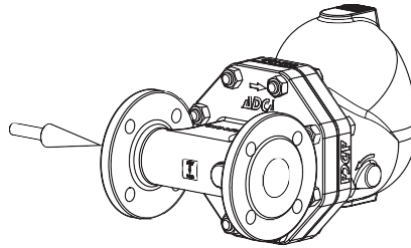
** Не применимо к соединению имеющие внутреннюю резьбу NPT.

Industrial Technologies & Solutions

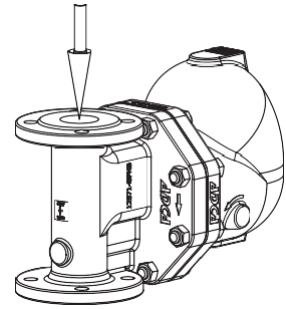
Монтажное исполнение



Установка на горизонтальном трубопроводе, направление потока справа налево (IR).



Установка на горизонтальном трубопроводе, направление потока слева направо (IL),



Установка на вертикальном трубопроводе, направление потока сверху вниз (IT).

Расшифровка маркировки FLT49

Модель	A49	2	V	XX	X	X	IR	N	50
FLT49 - с корпусом из нержавеющей стали A351 CF8M / 1.4408	A49								
Макс. перепад давления									
4,5 бар		2							
10 бар		3							
21 бар		4							
32 бар		5							
Автоматический воздухоотводчик									
биметаллический клапан для выпуска воздуха (стандартно)			V						
Отсутствует			X						
Отверстие в крышек									
Отсутствуют				XX					
3/8" резьбовые соединения сверху и снизу, закрытые заглушками (обязательно, если рассматриваются какие либо опции)				10					
Опции									
HVV, BDV, AFZ и VB21M имеют отдельные коды заказа, обращайтесь к поставщику									
SLR – Клапан для выпуска паровых пробок									
Отсутствует					X				
С клапаном для выпуска паровых пробок в сборе					S				
FLL – Рычаг подъема поплавка									
Отсутствует						X			
Подъемный рычаг с правой стороны, при виде на корпус						R			
Подъемный рычаг с левой стороны, при виде на корпус						L			
Монтажное исполнение									
Горизонтальная установка, направление потока справа налево (IR) - стандартно							IR		
Горизонтальная установка, направление потока слева направо (IL)							IL		
Вертикальная установка, направление потока сверху вниз (IT)							IT		
Присоединения									
Фланцы в соответствии стандарту EN 1092-1 PN 40								N	
Фланцы в соответствии стандарту ASME B16.5 Class 150								U	
Фланцы в соответствии стандарту ASME B16.5 Class 300								V	
Типоразмер									
2" дюйма; DN 50									50
Специальные исполнения / Дополнительно									
Полное описание или дополнительные коды должны быть добавлены в случае нестандартной комбинации									E