

## Конденсатоотводчик поплавковый FLT49TW – с корпусом из нержавеющей стали (3" – 4"; DN 80 – DN 100)

### ОПИСАНИЕ

Конденсатоотводчики ADCA серии FLT49TW имеют поплавковый механизм отвода конденсата и встроенный клапан для выпуска воздуха и других неконденсируемых газов, предназначены для отвода конденсата, обеспечивая максимальную энергоэффективность системы.

Типовым применением для данного вида конденсатоотводчиков является установка на теплообменном оборудовании, сушильных цилиндрах, паровых рубашках и прочем оборудовании.

### ОСНОВНЫЕ ХАРАКТЕРИСТИКИ

- Непрерывный отвод конденсата
- Конденсат отводится при температуре насыщения
- Не подвержен влиянию резких изменений нагрузок и перепада давления.
- Непрерывный отвод воздуха благодаря клапану выпуска воздуха.
- Направление потока можно легко изменить, смещая корпус по отношению к механизму и крышке.

### ОПЦИИ:

Дренажное присоединение для слива (продувки) или сброса давления.  
 HVV - Ручной вентиляционный клапана.  
 BDV - Дренажный клапан.  
 AFZ - Устройство защиты от замерзания.  
 VB21M - Перерыватель вакуума.

### РАБОЧАЯ СРЕДА:

Насыщенный и перегретый пар.

### ИСПОЛНЕНИЯ:

FLT49TW-4,5 , 10 , 21 или 32 - с корпусом из нерж. стали.

### ТИПОРАЗМЕРЫ:

3" дюйма - 4" дюйма; DN 80 - DN 100

### ПРИСОЕДИНЕНИЕ:

Стандартные фланцы по EN 1092-1 PN 16 или PN 40.  
 Фланцы по ASME B16.5 Class 150 или 300.

### УСТАНОВКА:

Установка на горизонтальном или вертикальном трубопроводе.



**Ограничения по применению**

Фланцевый PN 16	Фланцевый PN 40	Фланцевый ANSI 150 **	Фланцевый ANSI 300 **	Температура, °C
Давление, бар	Давление, бар	Давление, бар	Давление, бар	
15,1	37,9	13,3	34,4	100
12,7	31,8	11,1	28,8	200
11,9	29,9	10,2	26,6	250
11	27,6	9,7	25,2	300

*РМО - Макс. рабочее давление 32 бар;*

*ТМО - Макс. рабочая температура: 250 °C;*

*\* В соответствии с EN1092-2:2018;*

*\*\* В соответствии с EN1759-1:2004;*

*Характеристики PN40 и ниже зависят от типа присоединения.*

**Маркировка CE – Группа 2 (Европейская директива PED)**

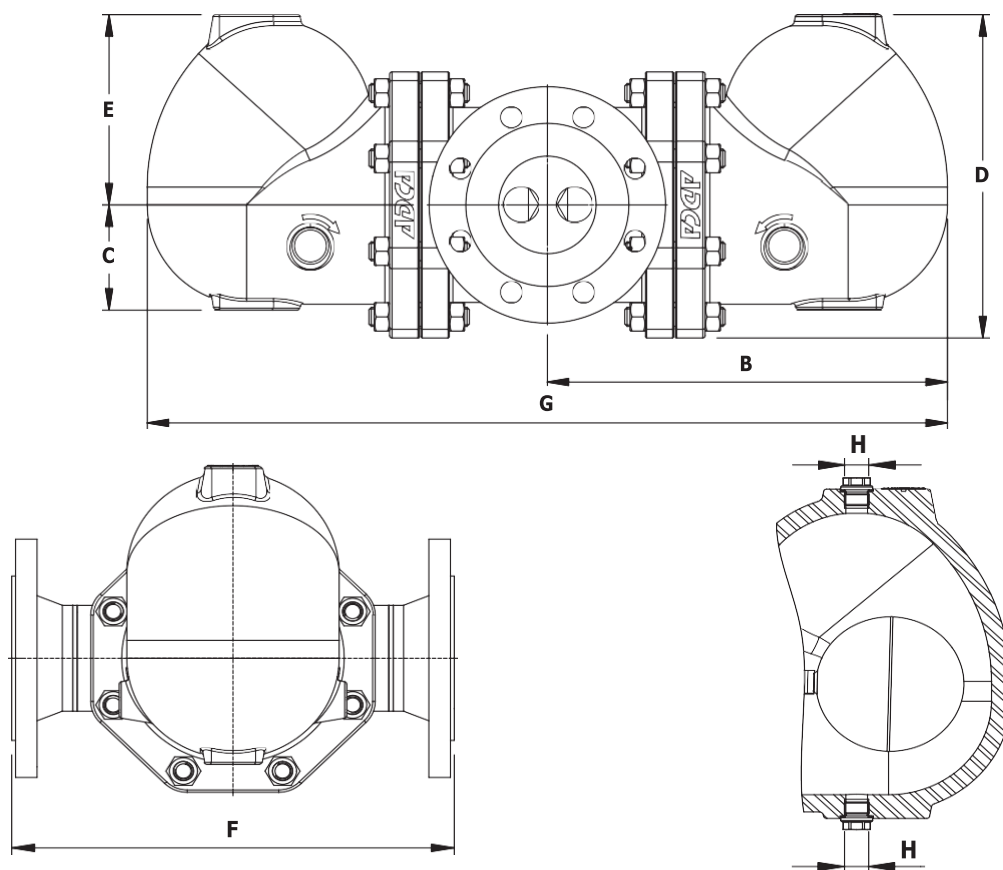
PN 16	PN 40	Категория
3" - 4"; DN 80 - DN 100	—	1 (Промаркировано CE)
—	3" - 4"; DN 80 - DN 100	2 (Промаркировано CE)

Пропускная способность, кг/ч

Модель	Типоразмер	Перепад давления, бар												
		0,5	1	1,5	2	4,5	7	10	12	14	16	21	25	32
FLT49TW-4,5	3" – 4"; DN 80 – DN 100	15100	22000	28000	31000	45000								
FLT49TW-10	3" – 4"; DN 80 – DN 100	7800	10000	12200	14200	20000	27500	32000						
FLT49TW-21	3" – 4"; DN 80 – DN 100	3800	5400	6200	7200	10000	13800	16200	18000	19600	20100	22300		
FLT49TW-32	3" – 4"; DN 80 – DN 100	3800	5400	6200	7200	10000	13800	16200	18000	19600	20100	22300	24000	25100

Перепад давления, бар

Модель	FLT49TW-4,5	FLT49TW-10	FLT49TW-21	FLT49TW-32
ΔРМХ - Максимальный перепад давления	4,5	10	21	32

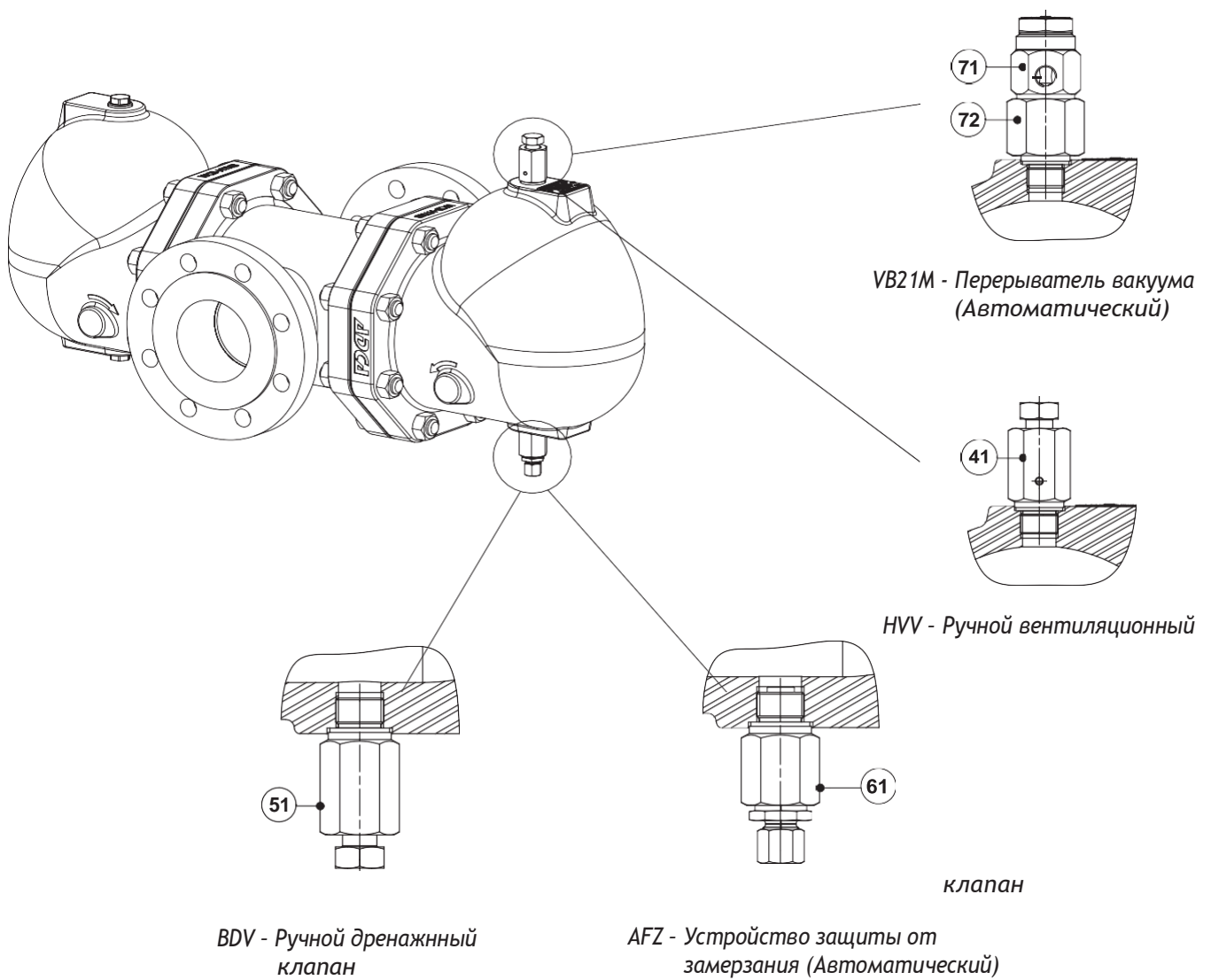
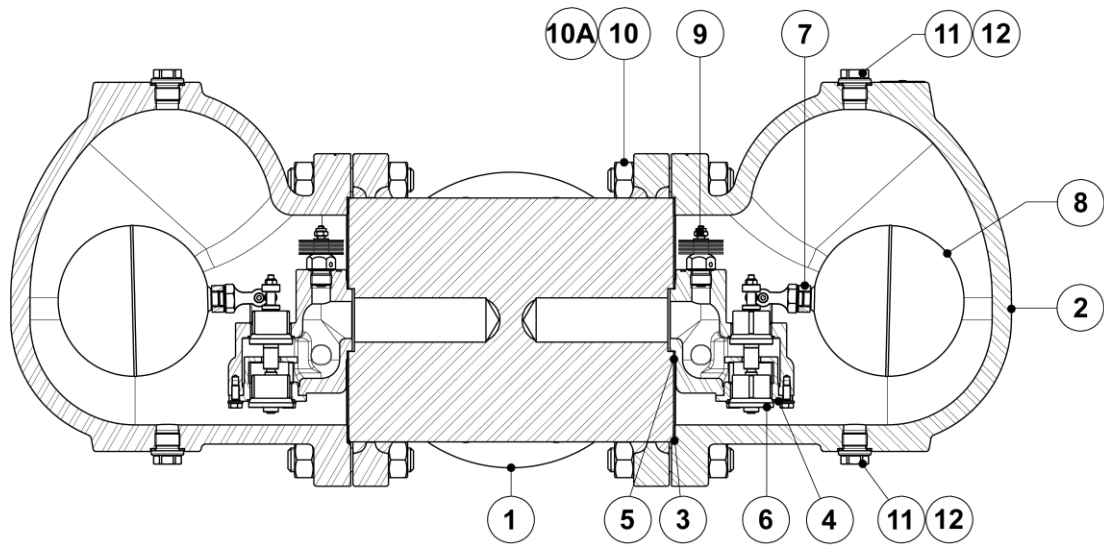


Габаритные размеры, мм

Типоразмер	PN 16								PN 40	CLASS 150	CLASS 300
	B	C	D	E	F	G	H*	Масса, кг	Масса, кг	Масса, кг	Масса, кг
3" – DN 80	339	113	273	161	350	677	3/8"	90,8	92,4	92	96
4" – DN 100	339	113	273	161	350	677	3/8"	90,3	93,8	94	102,5

\* Стандартно соединения H\* в конденсатоотводчиках, изготовленных с фланцами ASME B16.5, имеют внутреннюю резьбу NPT. В конденсатоотводчиках, изготовленных с фланцами EN 1092-1, эти соединения также имеют внутреннюю резьбу ISO 7 Rp.

Индустриальные Технологии и Решения



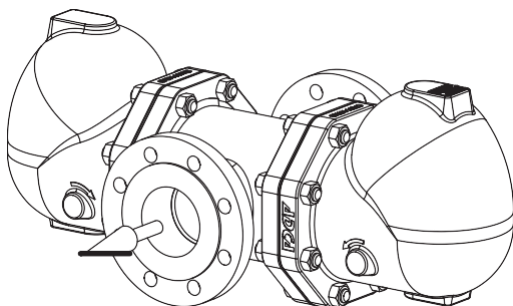
**Спецификация материалов**

Поз. №	Деталь	Материал
1	Корпус	AISI 304 / 1.4301; AISI 316L / 1.4404
2	Крышка	A351 CF8M / 1.4408
3	* Прокладка крышки	Нержавеющая сталь / Графит
4	* Седло	A351 CF8 / 1.4308; A276-98B / 1.4057
5	* Прокладка клапана	Графит
6	* Клапан в сборе	AISI 316 / 1.4401; AISI 420 / 1.4021
7	* Рычаг	A351 CF8M / 1.4408
8	* Поплавок	AISI 304 / 1.4301
9	* Воздухоотводчик в сборе	Нержавеющая сталь (биметалл)
10	Болты	Нержавеющая сталь А2-70
10А	Гайки	Нержавеющая сталь А2-70
11	Заглушка	AISI 316L / 1.4404
12	** Прокладка седла воздухоотводчика	Медь; AISI 304 / 1.4301
41	Ручной вентиляционный клапан ADCA модель HVV	AISI 303 / 1.4305; AISI 316L / 1.4404
51	Ручной дренажный клапан ADCA модель BDV	AISI 303 / 1.4305; AISI 316L / 1.4404
61	Устройство защиты от замерзания ADCA модель AFZ	AISI 303 / 1.4305; AISI 316L / 1.4404
71	Перерыватель вакуума ADCA модель VB21M	AISI 303 / 1.4305
72	Компрессионный фитинг	AISI 303 / 1.4305

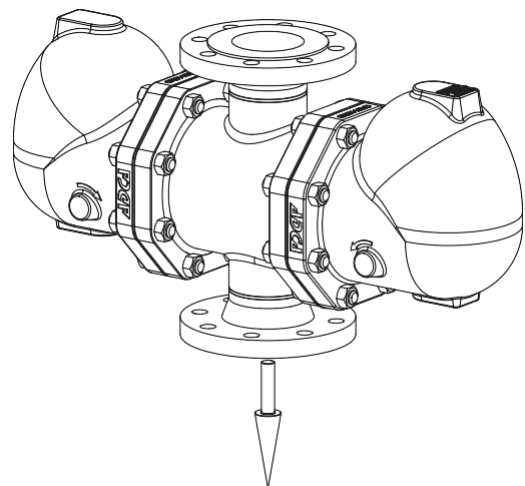
\* Доступные запасные части;

\*\* Не применимо к соединению имеющие внутреннюю резьбу NPT.

**Монтажное исполнение**



ИН - для установки в горизонтальном положении.



ИТ - для вертикальной установки (направление среды сверху вниз)

**Расшифровка маркировки FLT49TW**

Модель	A49T	2	V	XX	IH	L	80	E
FLT49TW - с корпусом из нержавеющей стали A351 CF8M / 1.4408	A49T							
<b>Макс. перепад давления</b>								
4,5 бар		2						
10 бар		3						
21 бар		4						
32 бар		5						
<b>Автоматический воздухоотводчик</b>								
биметаллический клапан для выпуска воздуха (стандартно)			V					
Отсутствует			X					
<b>Отверстие в крышек</b>								
Отсутствуют				XX				
3/8" резьбовые соединения сверху и снизу, закрытые заглушками (обязательно, если рассматриваются какие либо опции)				10				
<b>Опции</b>								
HVV, BDV, AFZ и VB21M имеют отдельные коды заказа, пожалуйста, обращайтесь к поставщику								
<b>Монтажное исполнение</b>								
Горизонтальная установка					IH			
Вертикальная установка (направление среды сверху вниз)					IT			
<b>Присоединения</b>								
Фланцы в соответствии стандарту EN 1092-1 PN 16						L		
Фланцы по EN 1092-1 PN 40						N		
Фланцы в соответствии стандарту ASME B16.5 Class 150						U		
Фланцы по ASME B16.5 Class 300						V		
<b>Типоразмер</b>								
3" дюйма; DN 80							80	
4" дюйма; DN 100							100	
<b>Специальные исполнения / Дополнительно</b>								
Полное описание или дополнительные коды должны быть добавлены в случае нестандартной комбинации								E