

ПРОЕКТ:

МОДЕЛЬ:

КХН-1,28 Minicella MB 2 двери

КОЛИЧЕСТВО:

СОГЛАСОВАНИЕ:

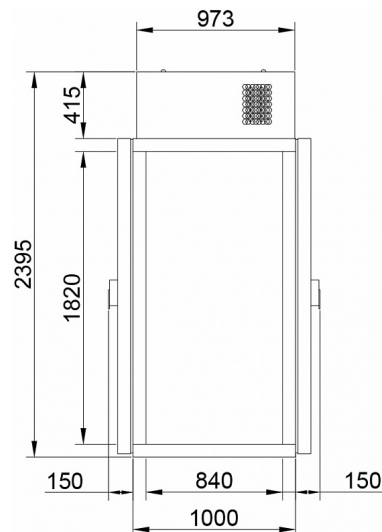
ДАТА:

20.02.2024



## КХН-1,28 Minicella MB 2 двери

Рекомендованная розничная цена: 200 818 руб.



### Технические характеристики

Температурный режим, °С:	не выше -18
Материал обшивок корпуса изнутри:	сталь оцинкованная с антибактериальным покрытием FoodProtect
Размеры:	1000*1300*2395
Объем, м3:	1.28

Производитель оставляет за собой право вносить изменения, принципиально не влияющие на эксплуатационные свойства оборудования, без предварительного уведомления.