

POLAIR

АО «Полаир-Недвижимость»
425000, Республика Марий Эл,
г. Волжск, ул. Промбаза, 1
помещение 6, этаж 1, литер-А3
www.polair.com

ПРОЕКТ:

МОДЕЛЬ:

КХН-1,28 Minicella MM без пола

КОЛИЧЕСТВО:

СОГЛАСОВАНИЕ:

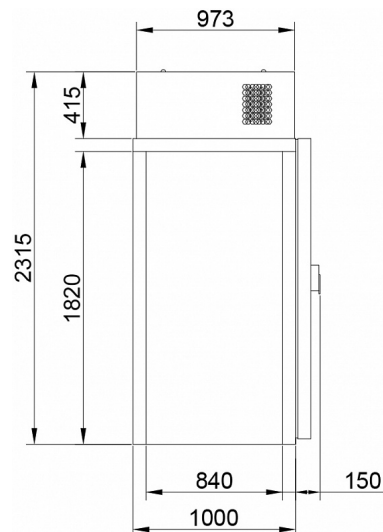
ДАТА:

20.02.2024



КХН-1,28 Minicella MM без пола

Рекомендованная розничная цена: 164 034 руб.



Технические характеристики

Температурный режим, °С:	-5...+5
Материал обшивок корпуса изнутри:	сталь оцинкованная с антибактериальным покрытием FoodProtect
Размеры:	1000*1150*2315
Объем, м3:	1.28

Производитель оставляет за собой право вносить изменения, принципиально не влияющие на эксплуатационные свойства оборудования, без предварительного уведомления.