

POLAIR

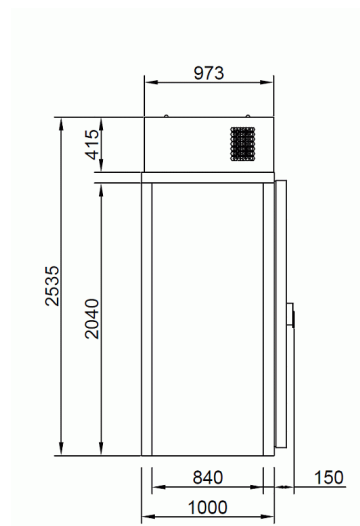
АО «Полаир-Недвижимость»
425000, Республика Марий Эл,
г. Волжск, ул. Промбаза, 1
помещение 6, этаж 1, литер-А3
www.polair.com

ПРОЕКТ: _____
МОДЕЛЬ: КХН-1,44 Minicella MM без пола
КОЛИЧЕСТВО: _____
СОГЛАСОВАНИЕ: _____
ДАТА: 20.02.2024



КХН-1,44 Minicella MM без пола

Рекомендованная розничная цена: 173 345 руб.



Технические характеристики

Температурный режим, °C:	-5...+5
Материал обшивок корпуса изнутри:	сталь оцинкованная с антибактериальным покрытием FoodProtect
Размеры:	1000*1150*2535
Объем, м3:	1.44

Производитель оставляет за собой право вносить изменения, принципиально не влияющие на эксплуатационные свойства оборудования, без предварительного уведомления.